

HL62.1B/1

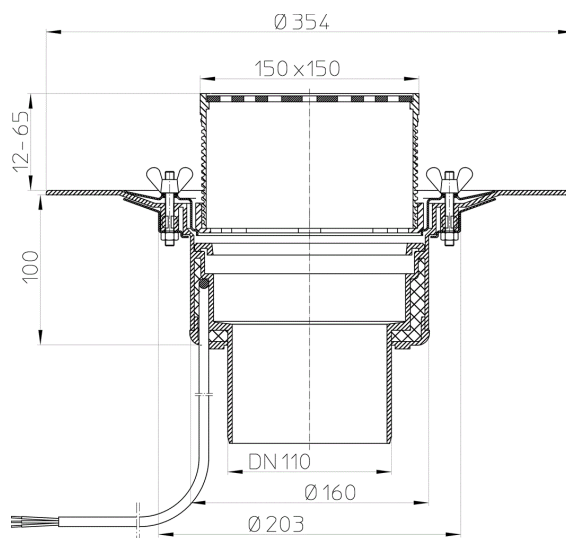
Воронка DN110 за обитаем покрив, долно оттичане, фланец и притискащ пръстен за хидроизолацията, вграден нагревател, решетка



Воронка за плосък покрив DN110, долно оттичане, с термоизолирано тяло, вграден нагревател - саморегулиращ се (10 - 30 W), за директно свързване към мрежа 220V, фланец за хидроизолацията, пръстен от неръждаема стомана за притискане на мембраната, наставка с променяема височина 12-65 мм и рамка 148 x 148 мм, решетка 137 x 137 мм от неръждаема стомана и полирана. Защитната капачка при монтажа се съдържа в опаковката.





Технически чертеж



ОСНОВНИ ДАННИ

Резервни части

-  **HL062.3E**
Фланец-неръждаема стомана
-  **HL062.4E**
Перчати гайки

**HL062B.3E**

Носещ пръстен

**HL062N.4E**

6 бр. гайки, шестстенни

**HL170**

Листоуловител плосък DN160 за сериите HL62, HL64

**HL66.9**

Наставка d 145мм, набраздена, висока 90мм, рамка 148x148мм, решетка от неръждаема стомана 138x138мм, за сериите HL72, HL317, HL62, HL64

**HL0317.1E**

Решетка-масивна неръждаема стомана 138x138мм

**HL062B.2E**

Наставка d 145мм, с решетка 148x148мм, висока 90мм, височина на рамката 10мм

**HL066.4E**

O-ринг 135x2,5мм

Принадлежности**HL160**

Отводнителен пръстен DN160 за сериите HL62, HL64, HL72, HL317

**HL635**

Дренажна наставка 362x362мм, решетка от алуминий 240x240мм. Материал: Полиуретан

**HL66**

Наставка d 145мм, гладка, висока 203мм, рамка от неръждаема стомана (V4A), решетка от неръждаема стомана с винтове

**HL01058D**

Уплътнител за неръждаем фланец 220x155мм

**HL062B.3E**

Носещ пръстен

**HL160**

Отводнителен пръстен DN160 за сериите HL62, HL64, HL72, HL317

**HL66.1**

Наставка d 145мм, гладка, рамка от неръждаема стомана (V4A), решетка от неръжд. стомана и против плъзгане (V4A) с винтове

**HL01058D**

Уплътнител за неръждаем фланец 220x155мм

**HL062B.3E**

Носещ пръстен

**HL160**

Отводнителен пръстен DN160 за сериите HL62, HL64, HL72, HL317

**HL67**

Наставка d 145мм, гладка, висока 150мм, рамка кръгла от неръждаема стомана (V4A), решетка кръгла от неръждаема стомана

**HL01058D**

Уплътнител за неръждаем фланец 220x155мм

**HL062B.3E**

Носещ пръстен

**HL160**

Отводнителен пръстен DN160 за сериите HL62, HL64, HL72, HL317

Алтернативни продукти**HL62.1/1**

Воронка DN110, долно оттичане, фланец и притискащ пръстен за хидроизолацията, вграден нагревател, листоуловител

**HL62.1BH/1**

Воронка DN110 за обитаем покрив, долно оттичане, фланец с SBS битумна мембрана, вграден нагревател, с решетка

**HL62.1BP/1**

Воронка DN110 с PVC-маншет и вграден нагревател (10-30W/220V), с решетка

Удължителни елементи**HL350**

Удължителен елемент d 145мм/155мм за серии HL62,HL64,HL72,HL317

**HL350.1**

Удължителен елемент d 145мм/180мм, за серии HL62,HL64,HL72,HL317, фланец и притискащ пръстен комплект HL84

**HL350.1H**

Удължителен елемент d 145мм/180мм за серии HL62,HL64,HL72,HL317 с битумна мембрана

**HL65**

Удължителен елемент d 125мм, височина на тръбата 300мм, фланец и притискащ пръстен за хидроизолацията, за воронки от сериите 62 и 64.

**HL65H**

Удължителен елемент d 125мм, височина на тръбата 300мм, фланец с SBS битумна мембрана, за воронки от сериите 62 и 64.

**HL65P**

Удължител 345мм/d 125mm с PVC-маншет

Гарнитури за хидроизолации**HL84.CU**

Притискащ пръстен за хидроизолацията към подови сифони и воронки от серии 62, 64, 69, 72, 317, мембрана 500x500мм от медна ламарина

**HL84.E**

Притискащ пръстен за хидроизолацията към подови сифони и воронки от серии 62, 64, 69, 72, 317, мембрана 500x500мм от поцинкована ламарина

**HL84.H**

Притискащ пръстен за хидроизолацията към подови сифони и воронки от серии 62, 64, 69, 72, 317, мембрана 500x500мм от SBS битум

ТЕХНИЧЕСКИ ДАННИ

материал	PP	монтажна височина	120 mm
размери	DN110	наставка	12-65 mm/148 x 148 mm
оразмерително водно количество	6,0 l/s	Решетка	Edelstahl 137 x 137 mm
Тегло	1,92	клас на натоварване	K - 300 kg
баркод	9003076802517	допълнителен вход	
		Нормативна база	

ОПАКОВЪЧНИ ДАННИ

картонена кутия

брой в опаковка	1 [брой]
Тегло	2,37 [kg]
баркод/пакет	9003076802517
височина/широчина,	180/385/385 [mm]
обем	0,0266805 [m ³]

Палет за еднократна употреба

брой в опаковка	60 [брой]
Тегло	154,2 [kg]
баркод/пакет	
височина/широчина,	1950/800/1200 [mm]
обем	1,872 [m ³]

DOWNLOADS

за печат	HL62x1B_pr.tif	max.
WEB	HL62x1B_B.jpg	640x480/300dpi
Foto Symbol	HL62x1B_gr.jpg	150x150/72dpi
Технически чертеж	HL62_1B_1_a.pdf	pdf
CAD	HL62_1B_1_2_a.dxf	dxf
Монтажен пример	HL62_1B_1_PZ.pdf	pdf