

Pioneering for You

wilo

Wilo-Yonos PICO



bg Инструкция за монтаж и експлоатация

Fig. 1:

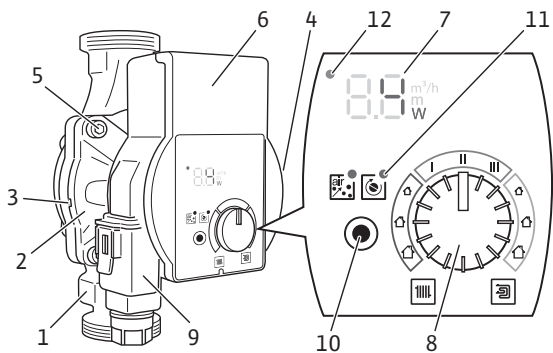


Fig. 2:

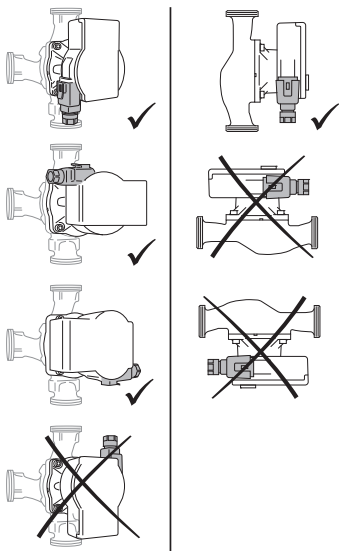


Fig. 3a:

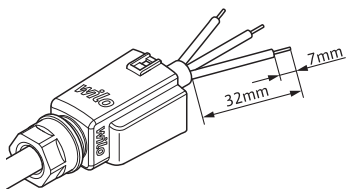


Fig. 3b:

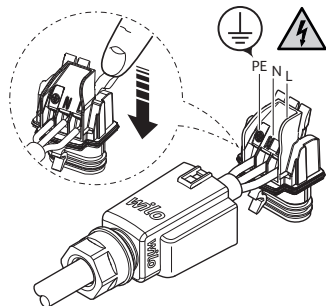


Fig. 3c:

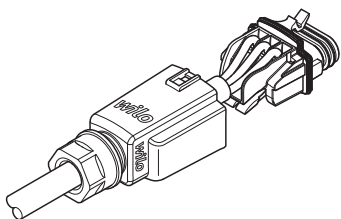


Fig. 3f:

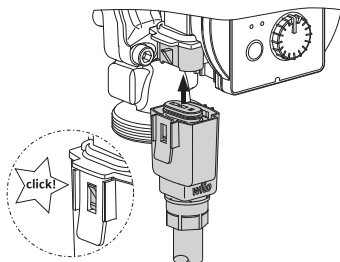


Fig. 3d:

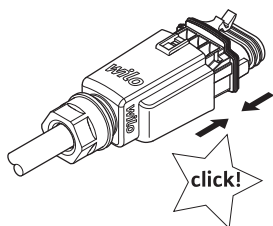


Fig. 4:

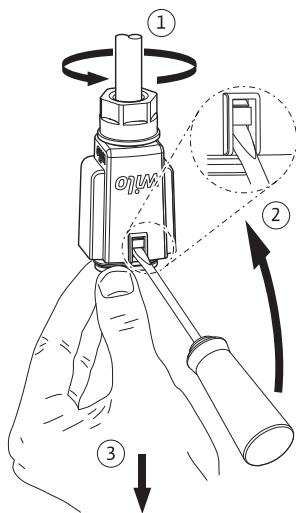
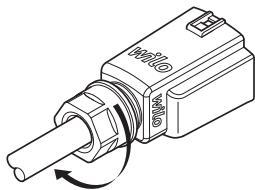


Fig. 3e:



1 **Обща информация**

Относно тази инструкция

Инструкцията за монтаж и експлоатация е неразделна част от продукта. Преди каквито и да било дейности, прочетете тази инструкция и я съхранявайте на достъпно място по всяко време.

Точното спазване на инструкцията осигурява правилната работа и обслужването на продукта. Моля, спазвайте всички указания и маркировки, обозначени по продукта.

Оригиналната инструкция за експлоатация е на немски език. Инструкциите на всички други езици представляват превод на оригиналната инструкция за експлоатация.

2 **Безопасност**

Тази глава съдържа основни указания, които трябва да се съблюдават при монтажа, експлоатацията и техническото обслужване. Допълнително да се спазват указанията и изискванията за безопасност в следващите глави.

Неспазването на инструкцията за монтаж и експлоатация може да доведе до опасност за хора, околната среда или продукта. Това води до загубата на всякакво право на претенции за обезщетение.

Неспазването може да доведе до следните опасности:

- застрашаване на хора от електрически, механични и бактериологични въздействия, както и електромагнитни полета
- застрашаване на околната среда чрез течове на опасни вещества
- материални щети
- отказ на важни функции на продукта.

Обозначения на изискванията за безопасност

В тази инструкция за монтаж и експлоатация се използват и различно се представят изискванията за безопасност, свързани с материални щети и телесни увреждания:

- Изискванията за безопасност за предотвратяване на телесни увреждания започват със сигнална дума, като ги **предхожда съответният символ**.
- Изискванията за безопасност за предотвратяване на материални щети започват със сигнална дума и са изобразени **без** символ.

Сигнални думи

ОПАСНОСТ!

Неспазването води до смърт или тежки наранявания!

ПРЕДУПРЕЖДЕНИЕ!

Неспазването може да доведе до (тежки) наранявания!

ВНИМАНИЕ!

Неспазването може да причини материални щети, възможна е пълна щета.

ЗАБЕЛЕЖКА

Важно указание за работа с продукта.

Символи

В тази инструкция са използвани следните символи:



Опасност от електрическо напрежение



Общ символ за опасност



Предупреждение за горещи повърхности/ флуиди



Предупреждение за магнитни полета



Указания

Квалификация на персонала

Персоналът трябва:

- да е запознат с валидните национални норми за техника на безопасност.
- да е прочел и разбрал инструкцията за монтаж и експлоатация.

Персоналът трябва да притежава следната квалификация:

- Електротехническите работи трябва да се изпълняват от електротехник (съгласно EN 50110-1).
- Монтажът/демонтажът трябва да се изпълни от специалист, който е квалифициран за работа с необходимите инструменти и изискваните крепежни материали.
- Обслужването трябва да се изпълнява от лица, които да бъдат запознати с начина на функциониране на цялостната система.

Дефиниция за „електротехник“

Електротехникът е лице с подходящо специализирано образование, познания и опит, което може да разпознава и предотвратява опасни ситуации, свързани с електричество.

Електротехнически работи

- Електротехническите работи трябва да се изпълняват от електротехник.
- Да се спазват действащите национални разпоредби, норми и наредби, както и предписанията на местните енергоснабдителни дружества за включване към локалната електроснабдителна мрежа.
- Преди всички работи продуктът да се изключва от електроснабдителна мрежа и да се подсигури срещу повторно включване.
- Присъединяването да се обезопаси с предпазен прекъсвач за дефектнотокова защита (RCD).
- Продуктът трябва да бъде заземен.
- Дефектните кабели да се подменят в най-кратък срок от електротехник.
- Никога не отваряйте регулиращия модул и никога не отстранявайте елементите за управление.

Задължения на оператора

- Всички дейности трябва да се извършват само от квалифициран персонал.
- Инвеститорът трябва да осигури защита срещу допир на горещи възли и срещу опасност от електрически ток.
- Подменяйте дефектните уплътнения и съединителни тръбопроводи.

Уредът може да се използва от деца над 8 години, както и от лица с намалени физически, сетивни или ментални способности или недостатъчен опит и знания, когато са наблюдавани или са инструктирани относно безопасната употреба на уреда и разбират произтичащите от него опасности. Не допускайте деца да играят с уреда. Почистването и техническото обслужване от потребителя не трябва да се извършва от деца без контрол.

3 Описание на продукта и функция

Преглед

Wilо-Yonos PICO (Fig. 1)

- 1 Корпус на помпа с резбови съединения
- 2 Двигател с мокър ротор
- 3 Отвори за оттичане на кондензат (4x по периметъра)
- 4 Фирмена табелка
- 5 Болтове на корпуса
- 6 Регулиращ модул
- 7 Светодиодна индикация LED
- 8 Копче за управление
- 9 Wilо-Connector, присъединяване към мрежата
- 10 Функционален бутон
- 11 Функционален LED
- 12 Сигнален LED за грешка

Функция Високоэффективна циркуляционна помпа за отоплителни системи с гореща вода с интегрирано диференциално регулиране на налягането. Режимът на регулиране и напорът (диференциално налягане) могат да се настройват. Диференциалното налягане се регулира посредством оборотите на помпата.

**Кодово означение
на типовете**

Пример: Wilo-Yonos PICO 25/1-6 130

Yonos PICO	Високоэффективна циркуляционна помпа
25	Резбово съединение DN 25 (Rp 1)
1-6	1 = минимален напор в m (може да се настрои до 0,5 m) 6 = максимален напор в m при Q = 0 m ³ /h
130	Обща дължина: 130 mm или 180 mm

**Технически
характеристики**

Захранващо напрежение	1 ~ 230 V ± 10 %, 50/60 Hz
Степен на защита IP	виж фирмена табелка (4)
Индекс за енергийна ефективност ИЕЕ	виж фирмена табелка (4)
Температури на флуида при макс. температура на околната среда +40 °C	-10 °C до +95 °C
Температури на флуида при макс. температура на околната среда +25 °C	-10 °C до +110 °C
Допустима температура на околната среда	-10 °C до +40 °C
Макс. работно налягане	10 bar (1000 kPa)
Минимално входно налягане при +95 °C/+110 °C	0,3 bar/1,0 bar (30 kPa/100 kPa)

Светодиодна индикация LED



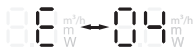
- Индикатор на зададената стойност N на напора (диференциално налягане) в m .



- Индикатор на избраните постоянни обороти ($c1 = I, c2 = II, c3 = III$).



- Индикатор на актуалната консумирана мощност във W , при смяна с актуален дебит в m^3/h .

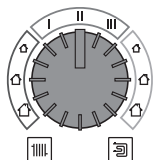


- Индикатор за предупредителните съобщения и съобщения за повреда.

3.1 Елементи за управление

Копче за управление

Завъртане



- Изберете приложение/режим на регулиране.
- Настройте зададената стойност N на напора (диференциално налягане).
- Изберете постоянни обороти.

Функционален бутон

Натискане



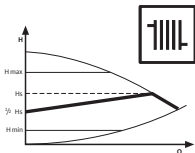
- Стартирайте обезвъздушителната функция.
- Активирайте ръчно рестартиране на помпата.



3.2 Приложения/режим на регулиране и функции

Отопление с радиатори

Препоръка при двутръбни отоплителни системи с отоплителни тела за намаляване на шума от течаща вода на термостатните вентили.



Променливо диференциално налягане ($\Delta p-v$):

Помпата намалява напора при спадащ наполовина обемен ток в тръбната мрежа.

Икономия на електрическа енергия чрез адаптиране на напора към потребността от обемен ток и по-малки скорости на протичане на флуида.



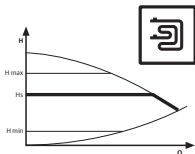
ЗАБЕЛЕЖКА

Заводска настройка: $\Delta p-v, \frac{1}{2} H_{\max}$

Подово отопление

Препоръка при подово отопление.

Препоръка при тръбопроводни мрежи с големи размери или всички приложения без променливи характеристики на тръбопроводната мрежа (напр. помпи за допълване на резервоари), както и еднотръбна отоплителна система с отоплителни тела.

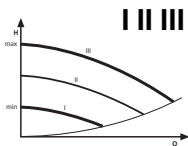


Постоянно диференциално налягане ($\Delta p-c$):

Регулирането поддържа постоянния настройка напор, независимо от транспортирания обемен ток.

Постоянни обороти

Препоръка при инсталации с непроменливо съпротивление на инсталациите, които изискват постоянен обемен ток.



Постоянни обороти (I, II, III):

Помпата работи нерегулирано в три предварително зададени степени на постоянни обороти.

Обезвъздушаване



С функционалния бутон се активира **обезвъздушителната функция** и помпата автоматично се обезвъздушавана.

При това отоплителната система не се обезвъздушавана.

Ръчно рестартиране



Ръчното рестартиране се активира чрез функционалния бутон и блокира помпата при необходимост (напр. след по-дълъг престой през лятото).

4 Нормална експлоатация

Високоэффективните циркуляционни помпи от серията Wilo-Yonos PICO са предназначени изключително за циркуляция на флуиди в отоплителни системи с гореща вода и сходни системи с постоянно променящи се дебита.

Допустими флуиди:

- Вода за отопление съгласно VDI 2035 (CH: SWKI BT 102-01).
- Водно-гликолови смеси*, като частта на гликола е максимум 50 %.

* Гликолът има по-висок вискозитет от водата. При прибавяне на гликол работните данни на помпата трябва да се коригират в съответствие с процентното съотношение на сместа.



ЗАБЕЛЕЖКА

В инсталацията да се подават изключително само готови за употреба смеси. Да не се използва помпата за смесване на флуида в инсталацията.

Към употребата по предназначение спада и спазването на тази инструкция, както и данните и обозначенията върху помпата.

Неправилна употреба

Всяко използване, отклоняващо се от употребата по предназначение, се счита за злоупотреба и води до загуба на всякакво право на обезщетение.



ПРЕДУПРЕЖДЕНИЕ!

Опасност от нараняване или имуществени щети поради неправилна употреба!

- Никога не използвайте други транспортирани флуиди.
- Никога не позволявайте извършването на неоторизирани дейности.
- Никога не експлоатирайте помпата извън посочените граници на нормална експлоатация.
- Никога не предприемайте неупълномощени преустройства.
- Използвайте само оторизирана окомплектовка.
- Никога не експлоатирайте със система с импулсно-фазово управление.

5 Транспорт и съхранение

- Комплект на доставката**
- Високоэффективна циркулационна помпа с 2 уплътнения
 - Wilo-Connector
 - Инструкция за монтаж и експлоатация

Инспекция след транспорт Незабавно след доставката трябва да се провери за повреди при транспортирането и за целостта, и съответно веднага да се подаде рекламация.

Условия за транспорт и съхранение Пазете от влага, замръзване и механични натоварвания.
Допустим температурен диапазон: $-10\text{ }^{\circ}\text{C}$ до $+50\text{ }^{\circ}\text{C}$

6 Монтаж и електрическо свързване

6.1 Монтаж

Монтажът се извършва единствено от квалифицирани специалисти.



ПРЕДУПРЕЖДЕНИЕ!

Опасност от изгаряне при контакт с горещи повърхности!

Корпусът на помпата (1) и моторът с мокър ротор (2) могат да се нагорещат и при докосване да доведат до изгаряния.

- По време на експлоатация докосвайте единствено регулиращия модул (6).
- Преди всякакви дейности, оставете помпата да се охлади.



ПРЕДУПРЕЖДЕНИЕ!

Опасност от изгаряне при контакт с горещи флуиди!

Горещите транспортирани флуиди могат да доведат до изгаряния. Преди монтаж или демонтаж на помпата или при развиване на болтовете по корпуса (5) спазвайте следното:

- Оставете отоплителната система да се охлади напълно.
- Затворете спирателната арматура или изпразнете отоплителната система.

Подготовка

- Изберете възможно най-достъпно място за монтаж.
- Спазвайте допустимото монтажно положение (Fig. 2) на помпата, съответно завъртете главата на мотора (2+6).

ВНИМАНИЕ!

Грешното монтажно положение може да повреди помпата.

- Мястото на монтаж трябва да бъде избрано съобразно допустимото монтажно положение (Fig. 2).
 - Моторът винаги трябва да се монтира в хоризонтално положение.
 - Електрическото присъединяване никога не трябва да сочи нагоре.
-

- Монтирайте спирателната арматура преди и след помпата, за да улесните евентуална подмяна на помпата.

ВНИМАНИЕ!

Водните течове могат да повредят регулиращия модул.

- Нивелирайте спирателната арматура така, че при евентуален теч водата да не капе върху регулиращия модул (6).

- Подравнете странично горната спирателна арматура.
- При монтаж във входния тръбопровод на отворени системи предпазният поток да се отклонява преди помпата (EN 12828).
- Приключете с всички работи за заваряване и запояване.
- Промийте тръбопроводната система.

Завъртане на главата на мотора

Завъртете главата на мотора (2+6) преди монтаж и свързване на помпата.

- При необходимост свалете топлоизолационната обвивка.

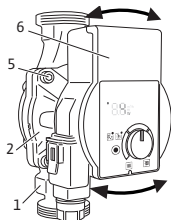


ПРЕДУПРЕЖДЕНИЕ!

Опасност за живота поради електромагнитно поле!

Опасност за живота на лица с медицински импланти поради интегрирани в помпата постоянни магнити.

- В никакъв случай не вадете ротора.



- Дръжте главата на мотора (2+6) стабилно и развийте 4-те болта на корпуса (5).

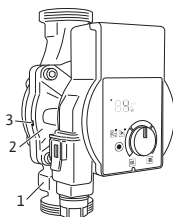
ВНИМАНИЕ!

Повредите по вътрешното уплътнение водят до течове.

- Завъртете внимателно главата на мотора (2+6), без да я вадите от корпуса на помпата (1).
- Завъртете внимателно мотора на помпата (2+6).
- Спазвайте допустимото монтажno положение (Fig. 2) и посоката на стрелката върху корпуса (1).
- Затегнете добре 4-те болта на корпуса (5) (4-7,5 Nm).

Монтаж на помпата

При монтажа на помпата, спазвайте следното:

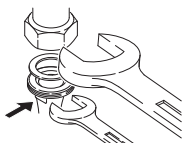


- Спазвайте посоката на стрелката върху корпуса на помпата (1).
- Монтирайте без механично напрежение с хоризонтално лежащ мотор с мокър ротор (2).
- Поставете уплътненията на резбовите съединения.
- Завийте тръбните фитинги.
- Осигурете помпата срещу завъртане с помощта на гаечен ключ и я съединете плътно с тръбопровода.
- При необходимост отново поставете топлоизолационната обвивка.

ВНИМАНИЕ!

Недостатъчното отвеждане на топлина и кондензат могат да повредят регулиращия модул и мотора с мокър ротор.

- Не изолирайте топлинно мотора с мокър ротор (2).
- Оставете свободни всички отвори за отвеждане на кондензат (3).



6.2 Електрическо свързване

Електрическото свързване да се извършва единствено от квалифициран електротехник.



ОПАСНОСТ!

Опасност за живота поради електрическо напрежение!

При докосване на намиращи се под напрежение детайли възниква непосредствена опасност за живота.

- Преди всякакви дейности, трябва да се изключи ел. захранването и да се обезопаси срещу повторно включване.
- Никога не отваряйте регулиращия модул (6) и никога не отстранявайте елементите за управление.

ВНИМАНИЕ!

Синхронизирано мрежово напрежение може да доведе до повреди по електрониката.

- Никога не експлоатирайте помпата със система с импулсно-фазово управление.
 - При включване/изключване на помпата чрез външно управление, деактивирайте синхронизирането на напрежението (напр. система с импулсно-фазово управление).
 - В сфери на приложение, при които не е ясно дали помпата се експлоатира със синхронизиране на напрежението, производителят на системата за управление/съоръжението трябва да потвърди дали помпата се експлоатира със синусово променливо напрежение.
 - Включването/изключването на помпата посредством триод Triacs/полупроводниково реле трябва да се проверява във всеки отделен случай.
-

- Подготовка**
- Видът на тока и напрежението трябва да съвпадат с данните от фирмената табелка (4).
 - Максимален входен предпазител: 10 А, инерционен.
 - Експлоатирайте помпата единствено със синусово променливо напрежение.
 - Съблюдавайте честотата на включване:
 - Включване/изключване от мрежовото напрежение $\leq 100/24$ h.
 - $\leq 20/h$ при превключваща честота от 1 min между включване/изключване от мрежовото напрежение.



ЗАБЕЛЕЖКА

Токът на включване на помпата е < 5А. Ако помпата се включва и изключва чрез реле, трябва да се уверите, че релето има капацитет за ток на включване от най-малко 5А. Съответно трябва да се осигури информация от производителя на котела/регулатора.

- Електрическото свързване трябва да се извърши посредством фиксиран съединителен кабел, снабден със щепселно съединение или многополюсен прекъсвач с поне 3 mm ширина на контактния отвор (VDE 0700/част 1).
 - За предпазване от течове и за намаляване на натова на кабелните конектори, използвайте свързващи кабели с достатъчен външен диаметър (напр. H05VV-F3G1,5).
 - При температури на флуида над 90 °C използвайте свързващи кабели с устойчивост на висока температура.
 - Уверете се, че свързващите кабели не се допират нито до тръбопроводите, нито до помпата.
- Монтаж на Wilo-Connector**
- Изключете свързващия кабел от ел. захранването.
 - Спазвайте клемните връзки (PE, N, L).
 - Свържете и монтирайте Wilo-Connector (Fig. За до 3e).

- Свързване на помпата**
- Заземете помпата.
 - Свържете Wilo-Connector (9) към регулиращия модул (6), докато щракне и се фиксира (Fig. 3f).

- Демонтаж на Wilo-Connector**
- Изключете свързващия кабел от ел. захранването.
 - Демонтирайте Wilo-Connector с подходяща отвертка (Fig. 4).

7 Пускане в експлоатация

Пускането в експлоатация трябва да се извършва единствено от квалифицирани специалисти.

7.1 Обезвъздушаване



- Напълнете и обезвъздушете правилно системата. В случай че помпата не се обезвъздуши автоматично:
- Активирайте обезвъздушителната функция чрез функционалния клавиш, 1x кратко натискане, LED светва в зелено.
- ↳ Обезвъздушителната функция стартира след 5 секунди, продължителност 10 минути.
- ↳ Светодиодната индикация LED показва от долу нагоре движещата се лента.
- За прекъсване отново натиснете няколко секунди функционалния бутон.



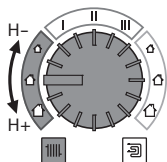
ЗАБЕЛЕЖКА

След обезвъздушаване светодиодната индикация показва преди това настроените стойности на помпата.

7.2 Настройване на режим на регулиране и напор

Големината на представените символи на къща и данни служат само за ориентир при настройване на напора, препоръчва се по-точно изчисляване за настройката. С настройката се показват едновременно стойностите на напора със стъпка 0,1 m.

Отопление с радиатори

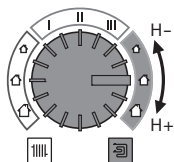


Променливо диференциално налягане (Др-в):

- Изберете диапазон на настройване за приложението.
- Настройване на зададената стойност H на напора (променливо диференциално налягане).
- ↪ Светодиодната индикация LED показва настроената зададена стойност H на напорав m .

Помпа	Брой радиатори		
Yonos PICO.../1-4 m	8	12	15
Yonos PICO.../1-6 m	12	15	20
Yonos PICO.../1-8 m	15	20	30

Подово отопление

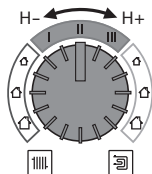


Постоянно диференциално налягане (Др-с):

- Изберете диапазон на настройване за приложението.
- Настройте зададената стойност H на напора (диференциално налягане).
- ↪ Светодиодната индикация LED показва настроената зададена стойност H на напорав m .

Помпа	Брой квадратни метри отопляема площ в m^2		
Yonos PICO.../1-4 m	-	80	120
Yonos PICO.../1-6 m	80	150	220
Yonos PICO.../1-8 m		> 220	

Постоянни обороти



Постоянни обороти I II III:

- Изберете диапазон за настройване на постоянни обороти.
- Настройте степен на обороти I, II или III.
- ↪ Светодиодната индикация показва настроените обороти с1, с2 или с3 съобразно регулировъчната характеристика.

Приключване с настройката

- Не въртете копчето за управление 2 секунди.
- Светодиодната индикация LED мига 5 пъти и преминава към индикация на актуалната консумирана мощност в W , при смяна с актуален дебит в m^3/h .



ЗАБЕЛЕЖКА

При прекъсване на ел. захранване всички настройки и индикации се запазват.

8 Извеждане от експлоатация

Спиране на помпата

В случай на повреди на свързващите кабели или на други електрически компоненти, помпата трябва веднага да се спре.

- Изключете помпата от ел. захранването.
- Свържете се със сервизната служба на Wilo или със специализиран техник.

9 Техническо обслужване

Почистване

- Почиствайте замърсявания редовно и внимателно със суха кърпа за прах.
- Никога не използвайте течности или агресивни почистващи препарати.

10 Неизправности, причини и отстраняване

Отстраняването на неизправности да се извършва единствено от квалифициран специалист, работи по електрическото свързване – единствено от квалифициран електротехник.

Неизправности	Причини	Отстраняване
При включено ел. захранване помпата не работи	Дефектирал електрически предпазител	Проверяване на предпазителите
	Помпата няма напрежение	Отстранете прекъсването на напрежението
Помпата издава шумове	Кавитация поради недостатъчно входно налягане	Увеличете налягането на системата в рамките на допустимите граници
		Проверете настройката на напорната височина и евентуално настройте по-нисък напор
Сградата не се затопля	Топлинната мощност на отоплителните повърхности е твърде малка	Увеличете зададената стойност
		Настройте режима на регулиране на Dr-c

10.1 Предупредителни съобщения

- Предупредителното съобщение се показва със светодиодната индикация.
- Светодиодът за сигнализация на повреда не свети.
- Помпата продължава да работи с ограничена напорна мощност.
- Не трябва да се допуска сигнализиране на неправното работно състояние за продължителен период от време. Причината трябва да се отстрани.

LED	Неизправности	Причини	Отстраняване
E07	Генериращ работен режим	През помпената хидравлика протича флуид, в помпата обаче няма мрежово напрежение	Проверете мрежовото напрежение
E11	Работа на сухо	Въздух в помпата	Проверете количеството/налягането на водата
E21	Претоварване	Помпа с трудно въртящ се мотор работи в несъответствие със спецификацията (напр. висока температура на модул). Скоростта е по-ниска от тази при нормален режим.	Проверете условията на средата

10.2 Съобщения за повреди

- Съобщението за повреда се показва със светодиодната индикация.
- Светодиодът за съобщение за повреда свети в червено.
- Помпата се изключва (в зависимост от кода на грешката), опитва циклично рестартиране.

LED	Неизправности	Причини	Отстраняване
E04	Понижено напрежение	Твърде ниско захранващо напрежение от мрежата	Проверете мрежовото напрежение
E05	Пренапрежение	Твърде високо захранващо напрежение от мрежата	Проверете мрежовото напрежение
E10	Блокиране	Роторът е блокиран	Активиране на ръчно рестартиране или обръщане към сервизната служба
E23	Късо съединение	Твърде голям ток на мотора	Обърнете се към сервизната служба
E25	Контакт/намотка	Повредена намотка	Обърнете се към сервизната служба
E30	Прегряване на модула	Вътрешното пространство на модула е твърде топло	Проверете условията на използване
E36	Дефектен модул	Електрониката е повредена	Обърнете се към сервизната служба

Ръчно рестартиране



- Помпата опитва автоматично рестартиране, когато е разпознато блокиране.

В случай че помпата не стартира автоматично (E10):

- Активирайте ръчно рестартиране чрез функционалния клавиш, 2x кратки натискания, LED светва в зелено.
 - ↳ Рестартирането следва след 5 секунди, продължителност 10 минути.
 - ↳ Светодиодната индикация LED показва постоянно външните сегменти в посока на часовниковата стрелка.
- За прекъсване отново натиснете няколко секунди функционалния бутон.

**ЗАБЕЛЕЖКА**

След рестратиране светодиодната индикация показва преди това настроените стойности на помпата.

Ако дадена повреда не може да бъде отстранена, свържете се със специализиран сервиз или със сервизната служба на Wilo.

11 Изхвърляне

Информация относно събирането на употребявани електрически и електронни продукти

Правилното изхвърляне и регламентираното рециклиране на този продукт предотвратява екологични щети и опасности за личното здраве.

**ЗАБЕЛЕЖКА****Забранено за изхвърляне с битови отпадъци!**

В Европейския съюз този символ може за бъде изобразен върху продукта, опаковката или съпътстващата документация. Той указва, че съответните електрически и електронни продукти не трябва да се изхвърлят заедно с битови отпадъци.

За правилното третиране, рециклиране и изхвърляне на съответните отпадъци спазвайте следните изисквания:

- Предавайте тези продукти само в предвидените сертифицирани пунктове за събиране на отпадъци.
- Спазвайте приложимата национална нормативна уредба!

Изискайте информация относно правилното изхвърляне от местната община, най-близкото депо за отпадъци или търговеца, от който е закупен продукт. Допълнителна информация относно тема Рециклиране, вж. на www.wilo-recycling.com.



**DECLARATION OF CONFORMITY
KONFORMITÄTSERKLÄRUNG
DECLARATION DE CONFORMITE**

We, the manufacturer, declare under our sole responsibility that these glandless circulating pump types of the series,
Als Hersteller erklären wir unter unserer alleinigen Verantwortung, daß die Nassläufer-Umwälzpumpen der Baureihen,
Nous, fabricant, déclarons sous notre seule responsabilité que les types de circulateurs des séries,

Yonos PICO ...

(The serial number is marked on the product site plate.
Die Seriennummer ist auf dem Typenschild des Produktes angegeben.
Le numéro de série est inscrit sur la plaque signalétique du produit)

in their delivered state comply with the following relevant directives and with the relevant national legislation:
in der gelieferten Ausführung folgenden einschlägigen Bestimmungen entsprechen 'und entsprechender nationaler Gesetzgebung:
dans leur état de livraison sont conformes aux dispositions des directives suivantes et aux législations nationales les transposant :

_ LOW VOLTAGE 2014/35/EU / NIEDERSPANNUNGSRICHTLINIE 2014/35/EU / BASSE TENSION 2014/35/UE

_ ELECTROMAGNETIC COMPATIBILITY 2014/30/EU / ELEKTROMAGNETISCHE VERTRÄGLICHKEIT - RICHTLINIE 2014/30/EU / COMPATIBILITE ELECTROMAGNETIQUE 2014/30/UE

_ ENERGY-RELATED PRODUCTS 2009/125/EC / ENERGIEVERBRAUCHSRELEVANTER PRODUKTE - RICHTLINIE 2009/125/EG / PRODUITS LIÉS A L'ENERGIE 2009/125/CE
(and according to the regulation 641/2009 on glandless circulators amended by 622/2012 / und gemäß der Verordnung (EG) Nr. 641/2009 über Nassläuferpumpen, geändert durch 622/2012 / et conformément au règlement 641/2009 sur les circulateurs à rotor noyé amendé par 622/2012)

_ RESTRICTION OF THE USE OF CERTAIN HAZARDOUS SUBSTANCES 2011/65/EU + 2015/863 / BESCHRÄNKUNG DER VERWENDUNG BESTIMMTER GEFÄHRLICHER STOFFE-RICHTLINIE 2011/65/EU + 2015/863 / LIMITATION DE L'UTILISATION DE CERTAINES SUBSTANCES DANGEREUSES 2011/65/EU + 2015/863

comply also with the following relevant harmonised European standards:
sowie auch den Bestimmungen zu folgenden harmonisierten europäischen Normen:
sont également conformes aux dispositions des normes européennes harmonisées suivantes :

**EN 60335-1:2012+A11:2014+A13:2017; EN 60335-2-51:2003+A1:2008+A2:2012;
EN 61000-6-1:2007; EN 61000-6-2:2005; EN 61000-6-3:2007+A1:2011;
EN 61000-6-4:2007+A1:2011; EN 16297-1:2012; EN 16297-2:2012; EN IEC 63000:2018;**

Person authorized to compile the technical file is:
Bevollmächtigter für die Zusammenstellung der technischen Unterlagen ist:
Personne autorisée à constituer le dossier technique est :

Dortmund,

Digital unterschrieben
von Holger Herchenheim
Datum: 2020.10.22
11:50:19 +02'00'

H. HERCHENHEIN
Senior Vice President - Group Quality & Qualification

Group Quality
WILO SE
Wilopark 1
D-44263 Dortmund

Wilopark 1
D-44263 Dortmund



**DECLARATION OF CONFORMITY
KONFORMITÄTSERKLÄRUNG
DECLARATION DE CONFORMITE**

<p>(BG) - Български език ДЕКЛАРАЦИЯ ЗА СЪОТВЕТСТВИЕ ЕС/ЕО</p> <p>WILO SE декларира, че продуктите посочени в настоящата декларация съответстват на разпоредбите на следните европейски директиви и приелите ги национални законодателства:</p> <p>Ниско Напрежение 2014/35/ЕУ; Електромагнитна съвместимост 2014/30/ЕУ; Продукти, свързани с енергопотреблението 2009/125/ЕУ; Ограничение на употребата на определени опасни вещества 2011/65/ЕУ;</p> <p>както и на хармонизираните европейски стандарти, упоменати на предишната страница.</p>	<p>(CS) - Čeština EU/ES PROHLÁŠENÍ O SHODĚ</p> <p>WILO SE prohlašuje, že výrobky uvedené v tomto prohlášení odpovídají ustanovením níže uvedených evropských směrníc a národním právním předpisům, které je přijímají:</p> <p>Nízké Napětí 2014/35/EU; Elektromagnetická Kompatibilita 2014/30/EU; Výrobků spojených se spotřebou energie 2009/125/ES; Omezení používání určitých nebezpečných látek 2011/65/EU;</p> <p>a rovněž splňují požadavky harmonizovaných evropských norem uvedených na předcházející stránce.</p>
<p>(DA) - Dansk EU/EF-OVERENSSTEMMELSESERKLÆRING</p> <p>WILO SE erklærer, at produkterne, som beskrives i denne erklæring, er i overensstemmelse med bestemmelserne i følgende europæiske direktiver, samt de nationale lovgivninger, der gennemfører dem:</p> <p>Lavspændings 2014/35/EU; Elektromagnetisk Kompatibilitet 2014/30/EU; Energirelaterede produkter 2009/125/EF; Begrænsning af indholdet af visse farlige stoffer 2011/65/EU;</p> <p>De er ligeledes i overensstemmelse med de harmoniserede europæiske standarder, der er anført på forrige side.</p>	<p>(EL) - Ελληνικά ΔΗΛΩΣΗ ΣΥΜΜΟΡΦΩΣΗΣ ΕΕ/ΕΚ</p> <p>WILO SE δηλώνει ότι τα προϊόντα που ορίζονται στην παρούσα ευρωπαϊκή δήλωση είναι σύμφωνα με τις διατάξεις των παρακάτω οδηγιών και τις εθνικές νομοθεσίες στις οποίες έχει μεταφερθεί:</p> <p>Χαμηλής Τάσης 2014/35/ΕΕ; Ηλεκτρομαγνητικής συμβατότητας 2014/30/ΕΕ; Συνδεδεμένο με τις ενέργεια προϊόντα 2009/125/ΕΚ; Περιορισμός της χρήσης ορισμένων επικίνδυνων ουσιών 2011/65/ΕΕ;</p> <p>και επίσης με τα εξής εναρμονισμένα ευρωπαϊκά πρότυπα που αναφέρονται στην προηγούμενη σελίδα.</p>
<p>(ES) - Español DECLARACIÓN DE CONFORMIDAD UE/CE</p> <p>WILO SE declara que los productos citados en la presente declaración están conformes con las disposiciones de las siguientes directivas europeas y con las legislaciones nacionales que les son aplicables :</p> <p>Baja Tensión 2014/35/UE; Compatibilidad Electromagnética 2014/30/UE; Certos relacionados con la energía 2009/125/CE; Restricción del uso de ciertas sustancias peligrosas 2011/65/UE;</p> <p>Y igualmente están conformes con las disposiciones de las normas europeas armonizadas citadas en la página anterior.</p>	<p>(ET) - Eesti keel EL/ΕΥ VASTAVUSDEKLARATSIOONI</p> <p>WILO SE kinnitab, et selles vastavustunnistuses kirjeldatud tooted on kooskõlas alljärgnevat Euroopa direktiivide sätestega ning riiklike seadusandlustega, mis nimetatud direktiivide üle on võtnud:</p> <p>Madalpingeseadmed 2014/35/EL; Elektromagnetilist Ühilduvust 2014/30/EL; Energiaga seotud tooted 2009/125/UE; Kasutamise piiramine teatavate ohtlike ainetega 2011/65/EL;</p> <p>Samuti on tooted kooskõlas eelmise lehekülje ära toodud harmoniseeritud Euroopa standarditega.</p>
<p>(FI) - Suomen kieli EU/EY-VAATIMUSTENMUKAISUUSVAKUUTUS</p> <p>WILO SE vakuuttaa, että tässä vakuutuksessa kuvutat tuotteet ovat seuraavien eurooppalaisten direktiivien määräysten sekä niihin sovellettävien kansallisten lakiesitysten mukaisia:</p> <p>Matala Jännite 2014/35/EU; Sähkömagneettinen Yhteensopivuus 2014/30/EU; Energiaan liittyvien tuotteiden 2009/125/EU; Käytön rajoittaminen tiettyjen vaarallisten aineiden 2011/65/EU;</p> <p>Lisäksi ne ovat seuraavien edellisellä sivulla mainittujen yhdenmukaistettujen eurooppalaisten normien mukaisia.</p>	<p>(GA) - Gaeilge AE/EC DEARBHŪ COMHLIŌNTA</p> <p>WILO SE ndearbhaíonn an cur síos ar na táirgí atá i ráiteas seo, siad i gcomhréir leis na fórlacha atá sna teorach seo a leanas na hEorpa agus leis na dlíthe náisiúnta is infheidhme orthu:</p> <p>Isealvoltais 2014/35/AE; Comhoiriúnacht Leictreamaighnéadach 2014/30/AE; Fuinneamh a bhaineann le táirgí 2009/125/EC; Srian ar an úsáid a bhaint as substaintí gaisceacha acu 2011/65/EU;</p> <p>Agus siad i gcomhréir le fórlacha na caighdeánáil chomhchulbhithe na hEorpa dá dtagraítear sa leathanach roimhe seo.</p>
<p>(HR) - Hrvatski EU/EZ IZJAVA O SUKLADNOSTI</p> <p>WILO SE izjavljuje da su proizvodi navedeni u ovoj izjavi u skladu sa sljedećim prihvaćenim europskim direktivama i nacionalnim zakonima:</p> <p>Smjernica o niskom naponu 2014/35/EU; Elektromagnetna kompatibilnost - smjernica 2014/30/EU; Smjernica za proizvode relevantne u pogledu potrošnje energije 2009/125/EU; Ograničenju uporabe određeni opasnih tvari 2011/65/EU;</p> <p>i sukladnim europskim normama navedenim na prethodnoj stranici.</p>	<p>(HU) - Magyar EU/EK-MEGFELELŐSÉGI NYILATKOZAT</p> <p>WILO SE kijelenti, hogy a jelen megfelelősségi nyilatkozatban megjelölt termékek megfelelnek a következő európai irányelvek előírásainak, valamint azok nemzeti jogrendbe áültetett rendelkezéseinek:</p> <p>Alacsony Feszültségű 2014/35/EU; Elektromágneses összeférhetőségre 2014/30/ES; Energiaigény kapcsolatos termékek 2009/125/EC; Korlátozása az egyes veszélyes anyagok 2011/65/EU;</p> <p>valamint az előző oldalon szereplő, harmonizált európai szabványoknak.</p>
<p>(IT) - Italiano DICHIARAZIONE DI CONFORMITÀ UE/CE</p> <p>WILO SE dichiara che i prodotti descritti nella presente dichiarazione sono conformi alle disposizioni delle seguenti direttive europee nonché alle legislazioni nazionali che le traspongono :</p> <p>Bassa Tensione 2014/35/UE; Compatibilità Elettromagnetica 2014/30/UE; Prodotti connessi all'energia 2009/125/CE; Restrizione dell'uso di determinate sostanze pericolose 2011/65/UE;</p> <p>E sono pure conformi alle disposizioni delle norme europee armonizzate citate a pagina precedente.</p>	<p>(LT) - Lietuvių kalba ES/EB ATITIKTIS DEKLARACIJA</p> <p>WILO SE pareiškia, kad šioje deklaracijoje nurodyti gaminiai atitinka šių Europos direktyvų ir jas perkeltančių nacionalių įstatymų nuostatas:</p> <p>Žema įtampa 2014/35/ES; Elektromagnetinės Suderinamumas 2014/30/ES; Energija susijusių gaminių 2009/125/EB; Apribojimų dėl tam tikrų pavojingų medžiagų naudojimo 2011/65/UE;</p> <p>ir taip pat harmonizuotas Europos normas, kurios buvo cituotos ankstesniame puslapyje.</p>
<p>(LV) - Latviešu valoda ES/EK ATBILSTĪBAS DEKLARĀCIJA</p> <p>WILO SE deklarē, ka izstrādājumi, kas ir nosaukti šajā deklarācijā, atbilst šeit uzskaitīto Eiropas direktīvu nosacījumiem, kā arī atsevišķu valstu likumiem, kuros tie ir ietverti:</p> <p>Zemsprieguma 2014/35/ES; Elektromagnētiskās Saderības 2014/30/ES; Enerģiju saistītiem ražojumiem 2009/125/EK; Izņemšanas ierobežošanu dažu bīstamu vielu 2011/65/UE;</p> <p>un saskaņotajiem Eiropas standartiem, kas minēti iepriekšējā lappusē.</p>	<p>(MT) - Malti DIKJARAZZJONI TA' KONFORMITÀ UE/KE</p> <p>WILO SE jidkljara li i-prodotti speċifikați f'din id-dikjarazzjoni huma konformi mad-direttivi Ewropej li jsegwu u mal-legislazzjonijiet nazzjonali li japplikawhom:</p> <p>Vultaġġ Baxx 2014/35/UE; Kompatibilità Elettromagnetika 2014/30/UE; Prodotti relatiati mal-enerġija 2009/125/UE; Restrizzjoni tal-użu ta' ċerti sustanzi perikolużi 2011/65/UE;</p> <p>kif ukoll man-normi Ewropej armonizzati li jsegwu imsemmija fil-paġna preċedenti.</p>



**DECLARATION OF CONFORMITY
KONFORMITÄTSERKLÄRUNG
DECLARATION DE CONFORMITE**

<p>(NL) - Nederlands EU/EG-VERKLARING VAN OOREENSTEMMING</p> <p>WILO SE verklaart dat de in deze verklaring vermelde producten voldoen aan de bepalingen van de volgende Europese richtlijnen evenals aan de nationale wetgevingen waarin deze bepalingen zijn overgenomen:</p> <p>Laagspannings 2014/35/EU; Elektromagnetische Compatibiliteit 2014/30/EU; Energiegerelateerde producten 2009/125/EG; Beperking van het gebruik van bepaalde gevaarlijke stoffen 2011/65/EU;</p> <p>De producten voldoen eveneens aan de geharmoniseerde Europese normen die op de vorige pagina worden genoemd.</p>	<p>(PL) - Polski DEKLARACJA ZGODNOŚCI UE/WE</p> <p>WILO SE oświadcza, że produkty wymienione w niniejszej deklaracji są zgodne z postanowieniami następujących dyrektyw europejskich i transponujących je przepisami prawa krajowego:</p> <p>Niskich Napieć 2014/35/EU; Kompatybilności Elektromagnetycznej 2014/30/EU; Produktów związanych z energią 2009/125/WE; Ograniczenie stosowania niektórych niebezpiecznych substancji 2011/65/EU; oraz z następującymi normami europejskich zharmonizowanymi podanymi na poprzedniej stronie.</p>
<p>(PT) - Português DECLARAÇÃO DE CONFORMIDADE UE/CE</p> <p>WILO SE declara que os materiais designados na presente declaração obedecem às disposições das diretivas europeias e às legislações nacionais que as transcrevem :</p> <p>Baixa Voltagem 2014/35/EU; Compatibilidade Electromagnética 2014/30/EU; Produtos relacionados com o consumo de energia 2009/125/CE; Restrição do uso de determinadas substâncias perigosas 2011/65/EU;</p> <p>E obedecem também às normas europeias harmonizadas citadas na página precedente.</p>	<p>(RO) - Română DECLARAȚIE DE CONFORMITATE UE/CE</p> <p>WILO SE declară că produsele citate în prezenta declarație sunt conforme cu dispozițiile directivei europene următoare și cu legislațiile naționale care le transpun :</p> <p>Joasă Tensiune 2014/35/EU; Compatibilitate Electromagnetică 2014/30/EU; Produsele cu impact energetic 2009/125/CE; Restricțiile de utilizare a anumitor substanțe periculoase 2011/65/EU;</p> <p>și, de asemenea, sunt conforme cu normele europene armonizate citate în pagina precedentă.</p>
<p>(SK) - Slovenčina EU/ES VYHLÁSENIE O ZHODE</p> <p>WILO SE čestne prehlasuje, že výrobky ktoré sú predmetom tejto deklarácie, sú v súlade s požiadavkami nasledujúcich európskych direktív a odpovedajúcich národných legislatívnych predpisov:</p> <p>Nízkonapäťové zariadenia 2014/35/EÚ; Elektromagnetickú Kompatibilitu 2014/30/EÚ; Energeticky významných výrobkov 2009/125/ES; Omešdenie používania určitých nebezpečných látok 2011/65/EÚ;</p> <p>ako aj s harmonizovanými európskych normami uvedenými na predchádzajúcej strane.</p>	<p>(SL) - Slovenščina EU/ES-IZJAVA O SKLADNOSTI</p> <p>WILO SE izjavlja, da so izdelki, navedeni v tej izjavi, v skladu z določili naslednjih evropskih direktiv in z nacionalnimi zakonodajami, ki jih vsebujejo:</p> <p>Nizka Napetost 2014/35/EU; Elektromagnetno Zdržljivostjo 2014/30/EU; Izdelkov, povezanih z energijo 2009/125/ES; O omejevanju uporabe nekaterih nevarnih snovi 2011/65/EU;</p> <p>pa tudi z usklajenimi evropskih standardi, navedenimi na prejšnji strani.</p>
<p>(SV) - Svenska EU/EG-FÖRSÄKRAN OM ÖVERENSSTÄMMELSE</p> <p>WILO SE intygar att materialet som beskrivs i följande intyg överensstämmer med bestämmelserna i följande europeiska direktiv och nationella lagstiftningar som inför dem:</p> <p>Lågspännings 2014/35/EU; Elektromagnetisk Kompatibilitet 2014/30/EU; Energielaterade produkter 2009/125/EG; Begränsning av användningen av vissa farliga ämnen 2011/65/EU;</p> <p>Det överensstämmer även med följande harmoniserade europeiska standarder som nämns på den föregående sidan.</p>	<p>(TR) - Türkçe AB/CE UYGUNLUK TEYID BELGESİ</p> <p>WILO SEbu belgede belirtilen ürünlerin aşağıdaki Avrupa yönetmeliklerine ve ulusal kanunlara uygun olduğunu beyan etmektedir:</p> <p>Alçak Gerilim Yönetmeliği 2014/35/AB; Elektromanyetik Uyumluluk Yönetmeliği 2014/30/AB; Eko Tasarım Yönetmeliği 2009/125/AT; Belirli tehlikeli maddelerin 2011/65/EU bir kullanımını sınırladın;</p> <p>ve önceki sayfada belirtilen uyumlaştırılmış Avrupa standartlarına.</p>
<p>(IS) - Íslenska ESB/EB LEYFISYFIRLÝSING</p> <p>WILO SE lýsir því yfir að vörurmar sem um getur í þessari yfirlýsingu eru í samræmi við eftirfarandi tilskipunum ESB og landslögum hafa samþykkt:</p> <p>Lágsþennutlískipun 2014/35/ESB; Rafseguls-samhæfni-tilskipun 2014/30/ESB; Tilskipun varðandi vörur tengdar orkunotkun 2009/125/EB; Takmörkun á notkun tiltekinnna hættulegra efna 2011/65/EU;</p> <p>og samhæfða evrópska staðla sem nefnd eru í fyrri síðu.</p>	<p>(NO) - Norsk EU/EG-OVERENSSTEMMELSESERKLÆING</p> <p>WILO SE erklærer at produktene nevnt i denne erklæringen er i samsvar med følgende europeiske direktiver og nasjonale lover:</p> <p>EG-Lavspenningsdirektiv 2014/35/EU; EG-EMV-Elektromagnetisk kompatibilitet 2014/30/EU; Direktiv energi-relaterte produkter 2009/125/EF; Begrensning av bruk av visse farlige stoffer 2011/65/EU;</p> <p>og harmoniserte europeiske standarder nevnt på forrige side.</p>



wilo



Local contact at
www.wilo.com/contact

WILO SE
Wilopark 1
D-44263 Dortmund
Germany
T +49(0)231 4102-0
F +49(0)231 4102-7363
wilo@wilo.com
www.wilo.com

Pioneering for You