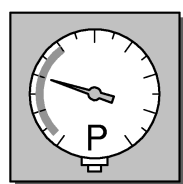
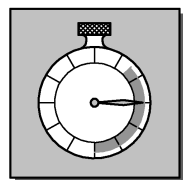


36 267



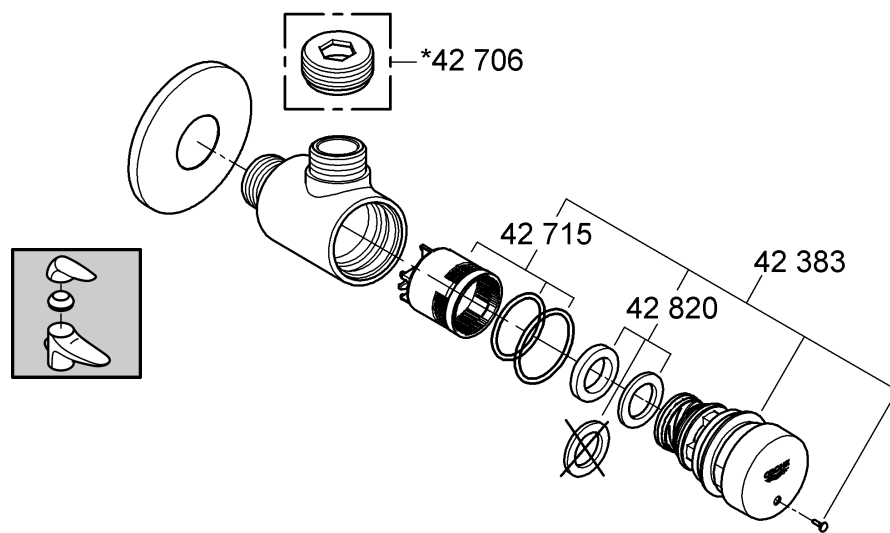
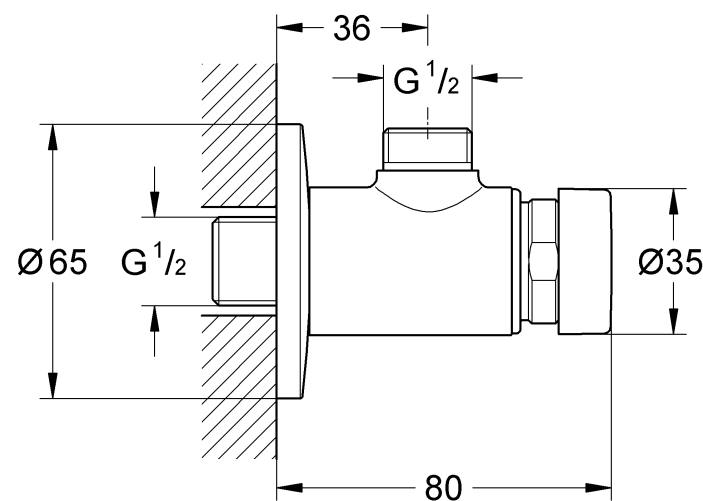
0,5 - 6,0 bar



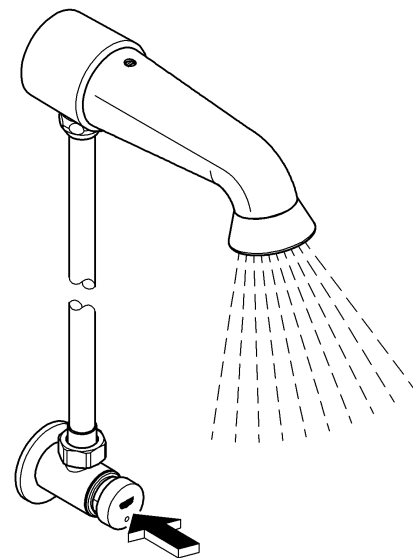
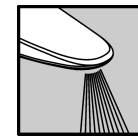
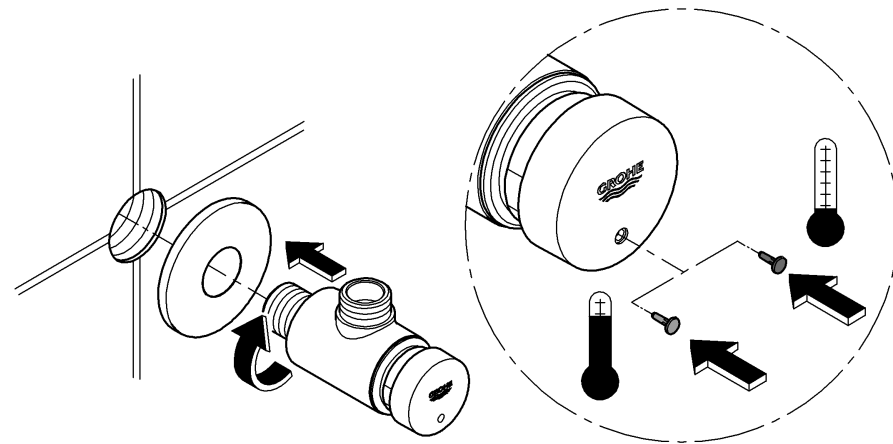
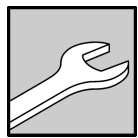
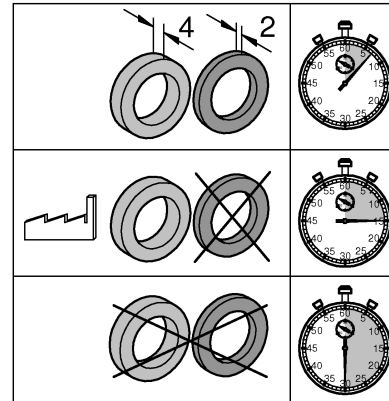
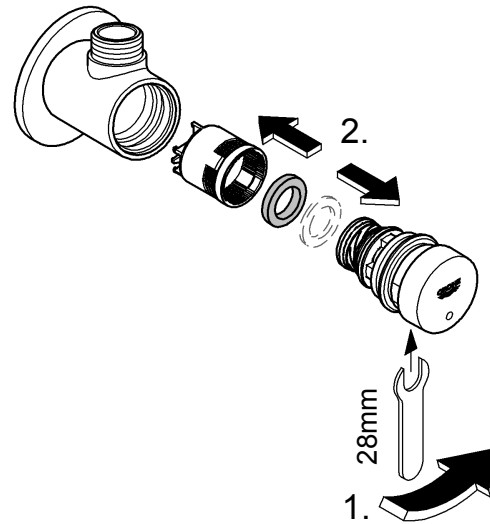
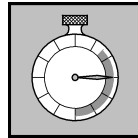
ca. 7 / 15 / 30 sec



+4 °C - +45 °C



- | | |
|--|---|
| D Rohrleitungssystem vor und nach der Installation gründlich spülen (DIN 1988/DIN EN 806 beachten)! | H A csővezeték a szerelés előtt és után is alaposan öblítse át (ügyeljen az EN 806 szabványra)! |
| GB Flush pipes thoroughly before and after installation (observe EN 806). | P Antes e depois da instalação, enxaguar bem as tubagens (respeitar a norma EN 806)! |
| F Bien rincer les canalisations avant et après l'installation (respecter la norme EN 806)! | TR Boru sistemini kurulumdan önce ve sonra su ile temizleyin (EN 806'ya dikkat edin)! |
| E ¡Purgar a fondo el sistema de tuberías antes y después de la instalación (tener en cuenta EN 806)! | SK Potrubný systém pred a po inštalácii dôkladne prepláchnite (dodržujte normu EN 806)! |
| I Prima e dopo l'installazione, effettuare un lavaggio profondo del sistema delle tubature (rispettare quanto previsto dalla normativa EN 806). | SLO Temeljito izperite sistem cevodov pred vgradnjo in po njej (upoštevajte standard EN 806)! |
| NL Leidingen vóór en na het installeren grondig spoelen (EN 806 in acht nemen)! | HR Sustav cijevi prije i nakon instalacije treba temeljito isprati (uzeti u obzir EN 806)! |
| S Spola rörledningssystemet noggrant före och efter installationen (observera EN 806)! | BG Водопроводната система трябва да се промие основно преди и след монтаж (спазвайте EN 806)! |
| DK Skyl rørledningssystemet grundigt før og efter installationen (overhold EN 806)! | EST Peske torusüsteem enne ja pärast paigaldamist põhjalikult läbi (vastavalt standardile EN 806)! |
| N Spyl rørledningssystemet grundig før og etter installasjonen (følg EN 806)! | LV Rūpīgi izskalojiet cauruļvadu sistēmu pirms instalācijas un pēc tās (ņemiet vērā EN 806)! |
| FIN Huuhtelee putkistot huolellisesti ennen ja jälkeen asennuksen (EN 806 huomioitava)! | LT Prieš atlikdami montavimo darbus ir po jų, kruopščiai praplaukite vamzdžių sistemą (laikykitės EN 806)! |
| PL Przed instalacją i po niej dokładnie przepłukać przewody rurowe (przestrzegać EN 806)! | RO Se spală temeinic sistemul de conducte înainte și după instalare (se va respecta EN 806)! |
| UAE يجب غسل شبكة الأنابيب قبل وبعد التركيب بشكل محكم (برجاء مراعاة EN 806)! | CN 安装前后务必彻底冲洗所有管件 (遵循 EN 806)。 |
| GR Ξεπλύνετε καλά το σύστημα σωληνώσεων πριν και μετά την εγκατάσταση (σύμφωνα με τις προδιαγραφές EN 806)! | UA Перед встановленням і після нього необхідно ретельно промити систему трубопроводів (дотримуйтеся стандарту EN 806)! |
| CZ Potrubní systém před a po instalaci důkladně propláchněte (dodržujte normu EN 806)! | RUS Перед установкой и после установки тщательно промойте систему трубопроводов (соблюдать стандарт EN 806)! |



D

+49 571 3989 333
impressum@grohe.de

A

+43 1 68060
info-at@grohe.com

AUS

Argent Sydney
+ (02) 8394 5800
Argent Melbourne
+ (03) 9682 1231

B

+32 16 230660
info.be@grohe.com

BG

+359 2 9719959
grohe-bulgaria@grohe.com

CAU

+99 412 497 09 74
info-az@grohe.com

CDN

+1 888 6447643
info@grohe.ca

CH

+41 448777300
info@grohe.ch

CN

+86 21 63758878

CY

+357 22 465200
info@grome.com

CZ

+420 277 004 190
grohe-cz@grohe.com

DK

+45 44 656800
grohe@grohe.dk

E

+34 93 3368850
grohe@grohe.es

EST

+372 6616354
grohe@grohe.ee

F

+33 1 49972900
marketing-fr@grohe.com

FIN

+358 10 8201100
teknocalor@teknocalor.fi

GB

+44 871 200 3414
info-uk@grohe.com

GR

+30 210 2712908
nsapountzis@ath.forthnet.gr

H

+36 1 2388045
info-hu@grohe.com

HK

+852 2969 7067
info@grohe.hk

I

+39 2 959401
info-it@grohe.com

IND

+91 124 4933000
customer-care.in@grohe.com

IS

+354 515 4000
jonst@byko.is

J

+81 3 32989730
info@grohe.co.jp

KZ

+7 727 311 07 39
info-cac@grohe.com

LT

+372 6616354
grohe@grohe.ee

LV

+372 6616354
grohe@grohe.ee

MAL

+1 800 80 6570
info-singapore@grohe.com

N

+47 22 072070
grohe@grohe.no

NL

+31 79 3680133
vragen-nl@grohe.com

NZ

+09/373 4324

P

+351 234 529620
commercial-pt@grohe.com

PL

+48 22 5432640
biuro@grohe.com.pl

RI

+62 21 2358 4751
info-singapore@grohe.com

RO

+40 21 2125050
info-ro@grohe.com

ROK

+82 2 559 0790
info-singapore@grohe.com

RP

+63 2 8041617

RUS

+7 495 9819510
info@grohe.ru

S

+46 771 141314
grohe@grohe.se

SGP

+65 6 7385585
info-singapore@grohe.com

SK

+420 277 004 190
grohe-cz@grohe.com

T

+66 2610 3685
info-singapore@grohe.com

TR

+90 216 441 23 70
GroheTurkey@grome.com

UA

+38 44 5375273
info-ua@grohe.com

USA

+1 800 4447643
us-customer-service@grohe.com

VN

+84 8 5413 6840
info-singapore@grohe.com

AL BIH HR KS

ME MK SLO SRB

+385 1 2911470
adria-hr@grohe.com

**Eastern Mediterranean,
Middle East - Africa
Area Sales Office:**
+357 22 465200
info@grome.com

IR OM UAE YEM

+971 4 3318070
grohedubai@grome.com

Far East Area Sales Office:

+65 6311 3600
info@grohe.com.sg

www.grohe.com

2014/03/21