

чупещ се тип, (AU), SGG

№.230

В съответствие с EN 14384, EN 1074-6

Работно налягане: макс. 16 bar (PN 16)

Изходи: DN 80: 2B, 2 C/B или 2 B/C
DN 100: 2B/A, 1A/B/C или 2B

Материали и повърхностна защита:

Главата на хидранта е от ковък чугун, с епоксидно флуидизирано покритие на тялото + външно прахово покритие на полиестерна основа (UV- устойчива) RAL 3000 (огнено червено).

Основна тръба от горещо поцинкована стомана с дукомпонентен грунд и последващо двукомпетентно покритие.

Основа от ковък чугун със цялостно флуидизирано покритие.

Тръбата на буталото е от неръждаема стомана .

Уплътняващо бутало от ковък чугун, изцяло вулканизирано

Шиш от неръждаема стомана, калибър 1.4021.

Всички останали части са с антикорозионна защита.

Лесна инсталация, дължаща се на свободния фланец и интегрираното фланцово уплътнение.

Пълен дренаж - остатъчна вода (RW 0).

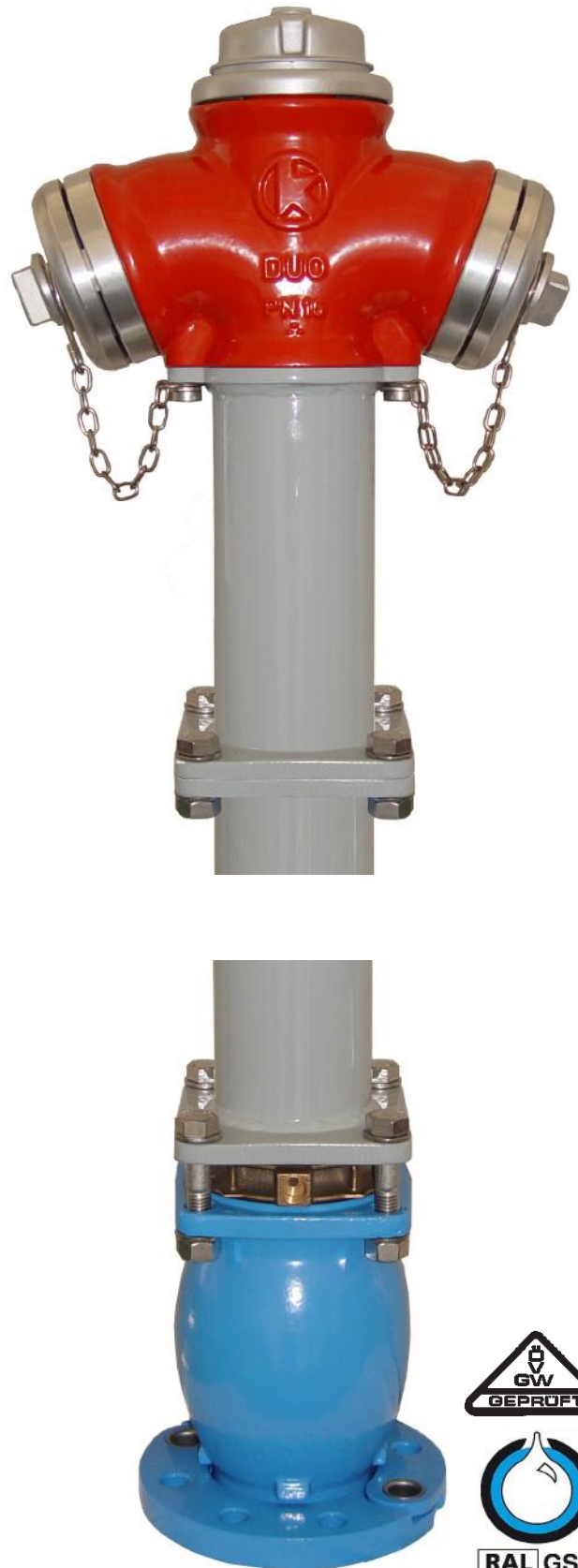
Двойно сферично затваряне.

Всички вътрешни части могат да се разглобят през горната част, без да се изкопава пожарния хидрант.

Специално покритие (срещу допълнително заплащане):

В цветовете по RAL .

При поръчка допълнително може да се направи горещо двукомпонентно поцинковане със следващо двукомпонентно покритие.



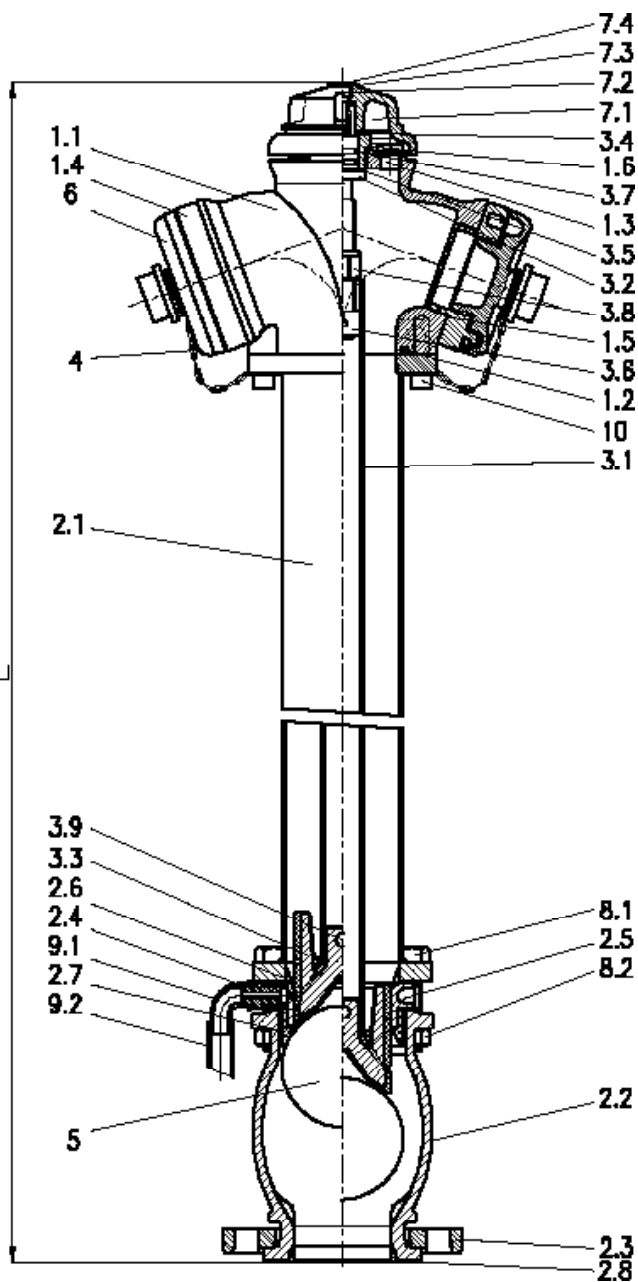
RAL GSK

Надземен хидрант DUO

чупещ се (AU)

Стандарт SGG

Фиг. 230



1	Устройство - глава	
1.1	глава 2xВ	GGG
1.2	О-пръстен	NBR
1.3	въздушник	Ms 58
1.4	муфа В	Al
1.5	О-пръстен с муфа В	NBR
1.6	втулка на главата	Ms 58
2	устройство тръба	
2.1	тръба	1.4301
2.2	основа	GGG
2.3	свободен фланец 80	GGG
2.4	дренаж	Ms 58
2.5	затварящ пръстен	1.4301
2.6	уплътнение на тръбата	EPDM
2.7	уплътняващ пръстен	EPDM
2.8	уплътнение на тръбата	EPDM
3	тръба	
3.1	горна тръба на буталото	1.4301
3.2	шиш	1.4021
3.3	уплътняващо бутало	NBR
3.4	фрикционна шайба	POM
3.5	долна тръба на буталото	POM
3.6	стопираща шайба	Ms 58
3.7	О-пръстен	NBR
3.8	капачка на шиша	Ms 58
3.9	край тръба	Ms 58
4.1	звезда	Ms58
4.2	гайка	1.4301
4.3	болт	V2A
4.4	О-пръстен	NBR
4.5	защитен клип	V2A
5	сферична топка	PE
6	капачка В	AlSiMg
7.1	конишна капачка	AlSiMg
7.2	болт	V2A
7.3	разделяща шайба	V2A
7.4	изолираща капачка	PE
8	шестограмен болт	V2A
9.1	дренажно коляно	Ms 58
9.2	изправваща тръба	PE
10	болтове	V2A
11	верига	V2A

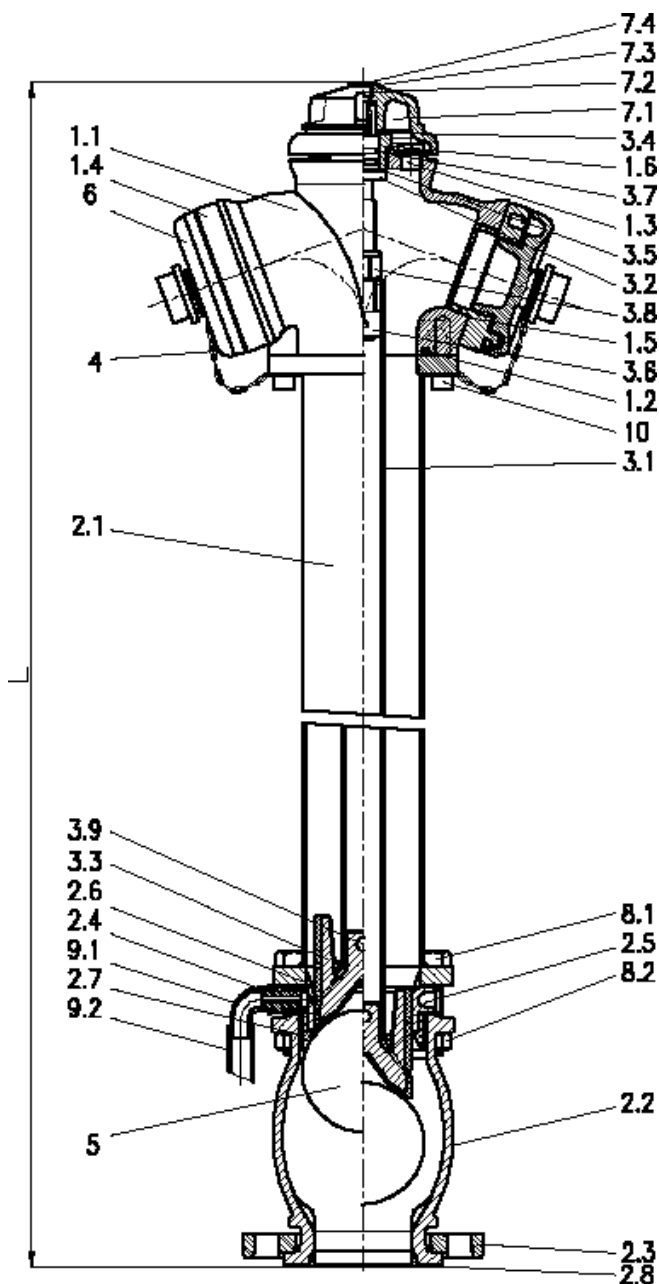
DN	Тръба предпазна на дълбочина, м	Изход			h1	Свързващ фланец				Тегло, кг
		A	B	C		размери според EN 1092-2				
					D	k	болт	бр.	SGG	
80	1,00	1	2		1850	200	160	M 16	8	37
		2								
	1,25	1	2		2100					
		2								
	1,50	1	2		2350					
		2								
100	1,00	1	2		1850	220	180	M 16	8	46
		2								
	1,25	1	2		2100					
		2								
	1,50	1	2		2350					
		2								

Надземен хидрант DUO

чупещ се (AU)

Стандарт SGG

Фиг. 230



1	Устройство - глава	
1.1	глава 2xВ	GGG
1.2	О-пръстен	NBR
1.3	въздушник	Ms 58
1.4	муфа В	Al
1.5	О-пръстен с муфа В	NBR
1.6	втулка на главата	Ms 58
2	устройство тръба	
2.1	тръба	1.4301
2.2	основа	GGG
2.3	свободен фланец 80	GGG
2.4	дренаж	Ms 58
2.5	затварящ пръстен	1.4301
2.6	уплътнение на тръбата	EPDM
2.7	уплътняващ пръстен	EPDM
2.8	уплътнение на тръбата	EPDM
3	тръба	
3.1	горна тръба на буталото	1.4301
3.2	шиш	1.4021
3.3	уплътняващо бутало	NBR
3.4	фрикционна шайба	POM
3.5	долна тръба на буталото	POM
3.6	стопираща шайба	Ms 58
3.7	О-пръстен	NBR
3.8	капачка на шиша	Ms 58
3.9	край тръба	Ms 58
4.1	звезда	Ms58
4.2	гайка	1.4301
4.3	болт	V2A
4.4	О-пръстен	NBR
4.5	защитен клип	V2A
5	сферична топка	PE
6	капачка В	AlSiMg
7.1	конична капачка	AlSiMg
7.2	болт	V2A
7.3	разделяща шайба	V2A
7.4	изолираща капачка	PE
8	шестограмен болт	V2A
9.1	дренажно коляно	Ms 58
9.2	изправваща тръба	PE
10	болтове	V2A
11	верига	V2A

DN	Тръба предпазна на дълбочина, m	Изход			h1	Свързващ фланец				Тегло, кг
		A	B	C		размери според EN 1092-2				
					D	k	болт	бр.	SGG	
80	1,00	1	2		1850	200	160	M 16	8	37
		2								
	1,25	1	2		2100					
		2								
	1,50	1	2		2350					
		2								
100	1,00	1	2		1850	220	180	M 16	8	46
		2								
	1,25	1	2		2100					
		2								
	1,50	1	2		2350					
		2								