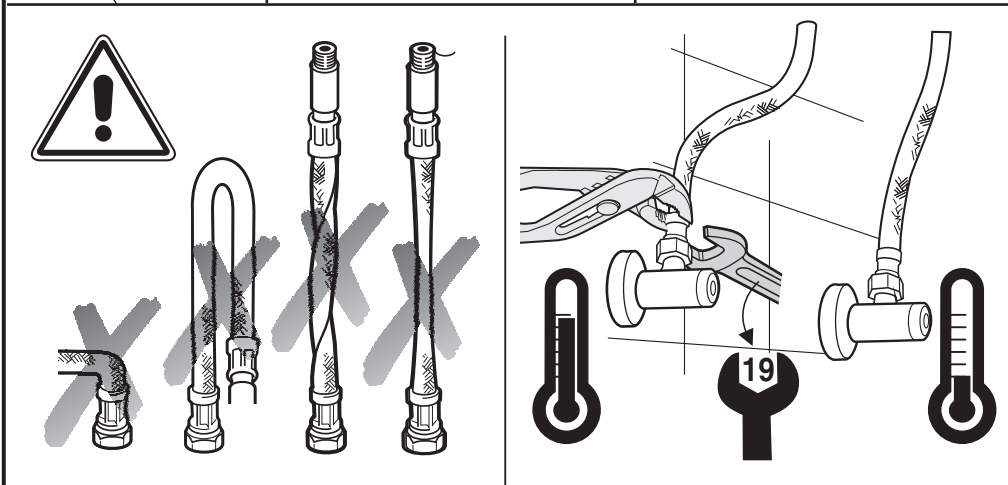
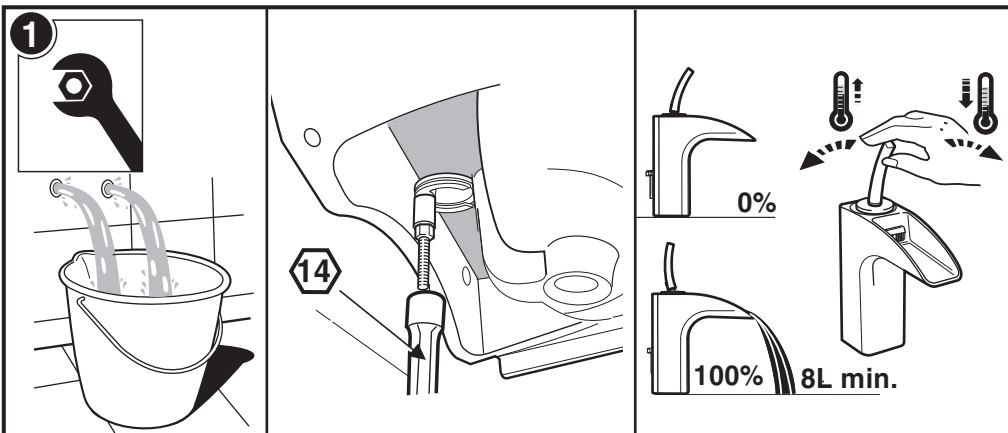













# Roca

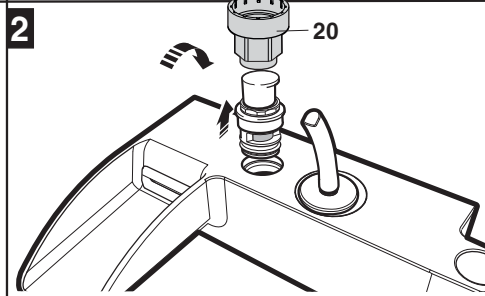
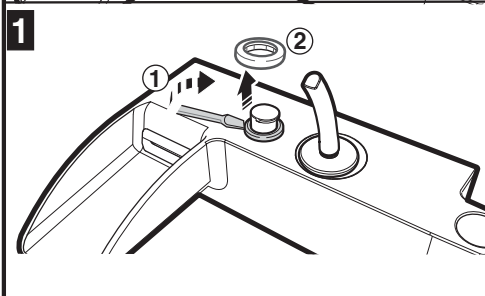
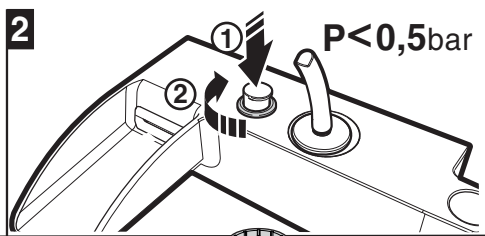
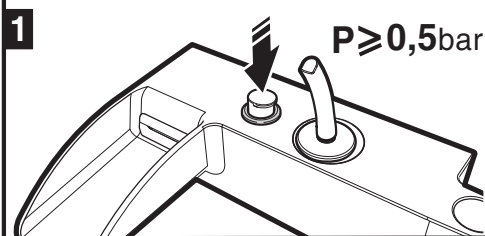
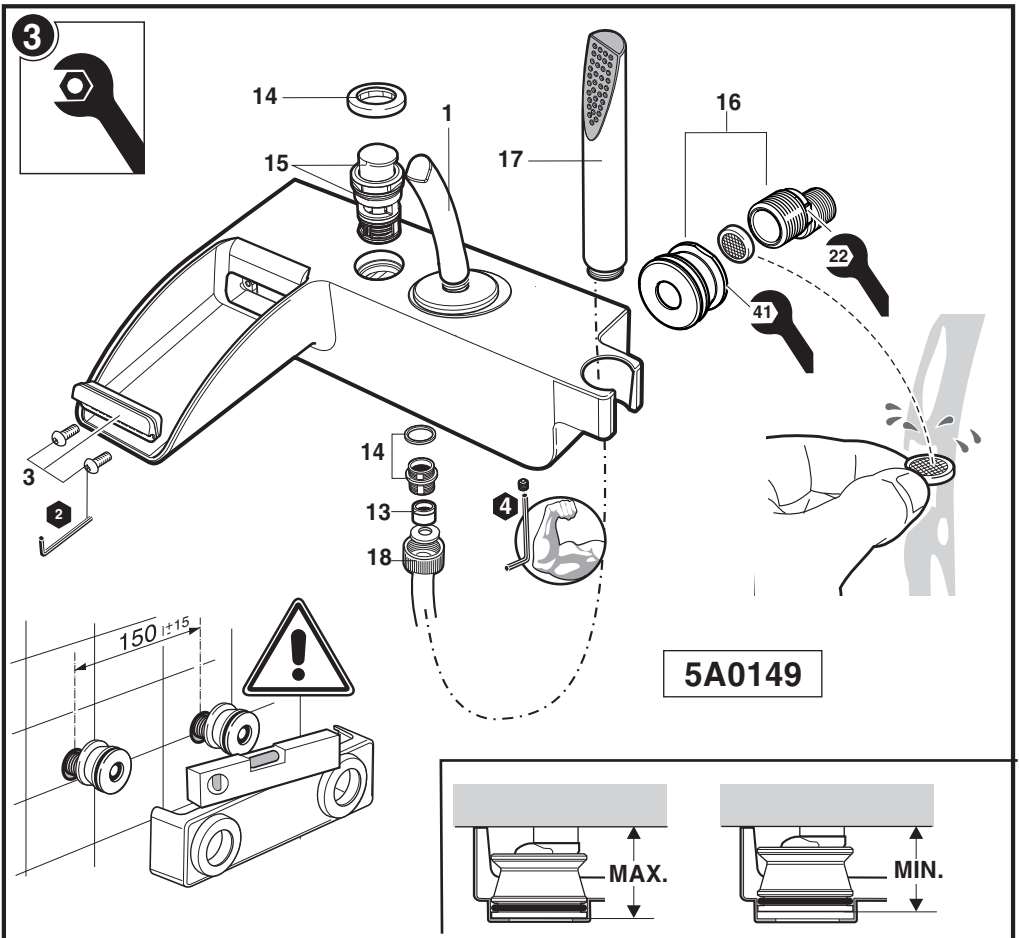
## EVOL





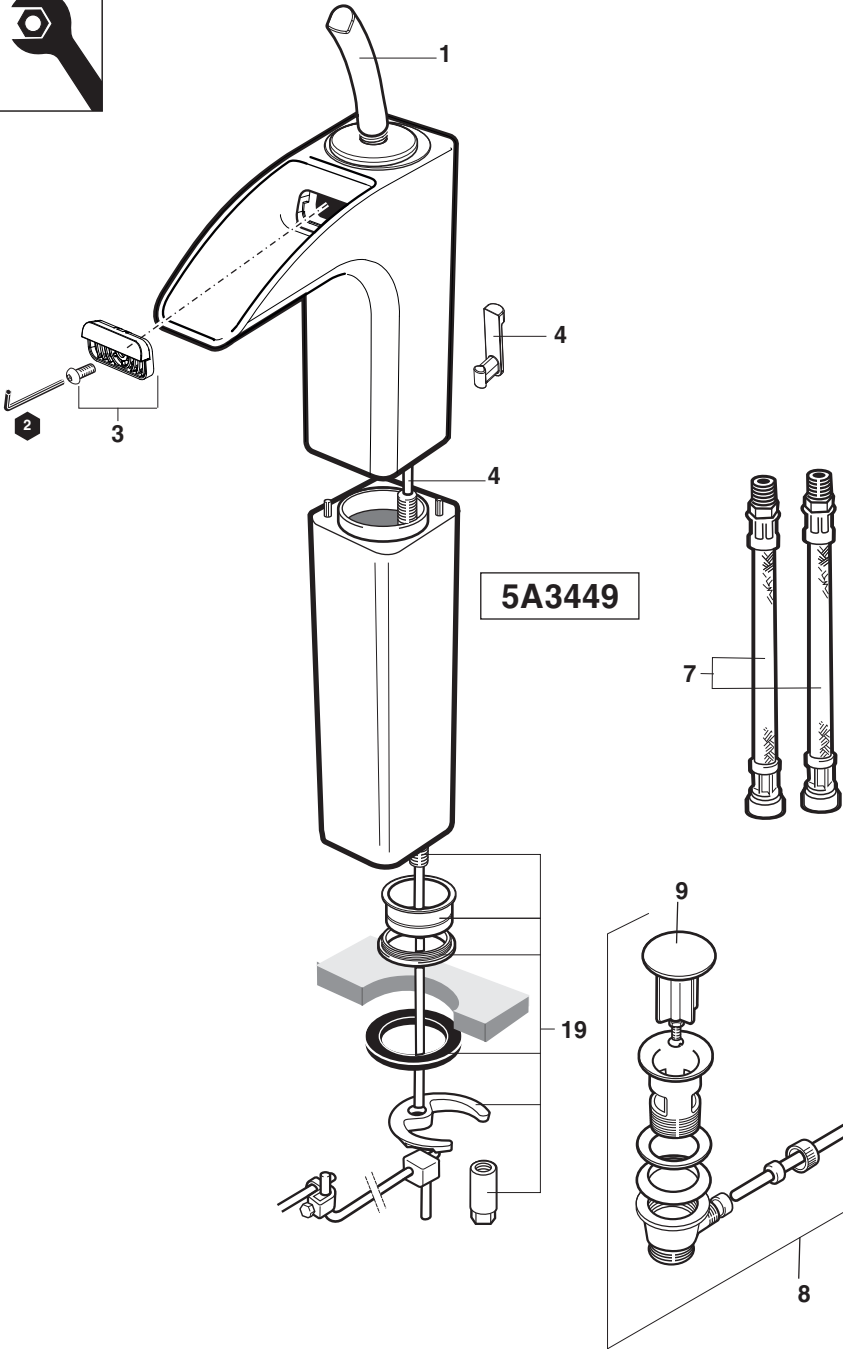
 <b>P</b>	<b>P</b> bar	 0,5	 <b>5</b> 1
  <b>T</b>	<b>°C</b>	 <b>80 MAX.</b>	 <b>65</b> 45
 <b>Q</b> ( 3 bar )	<b>l/min</b>	  <b>6</b>	 <b>20</b>



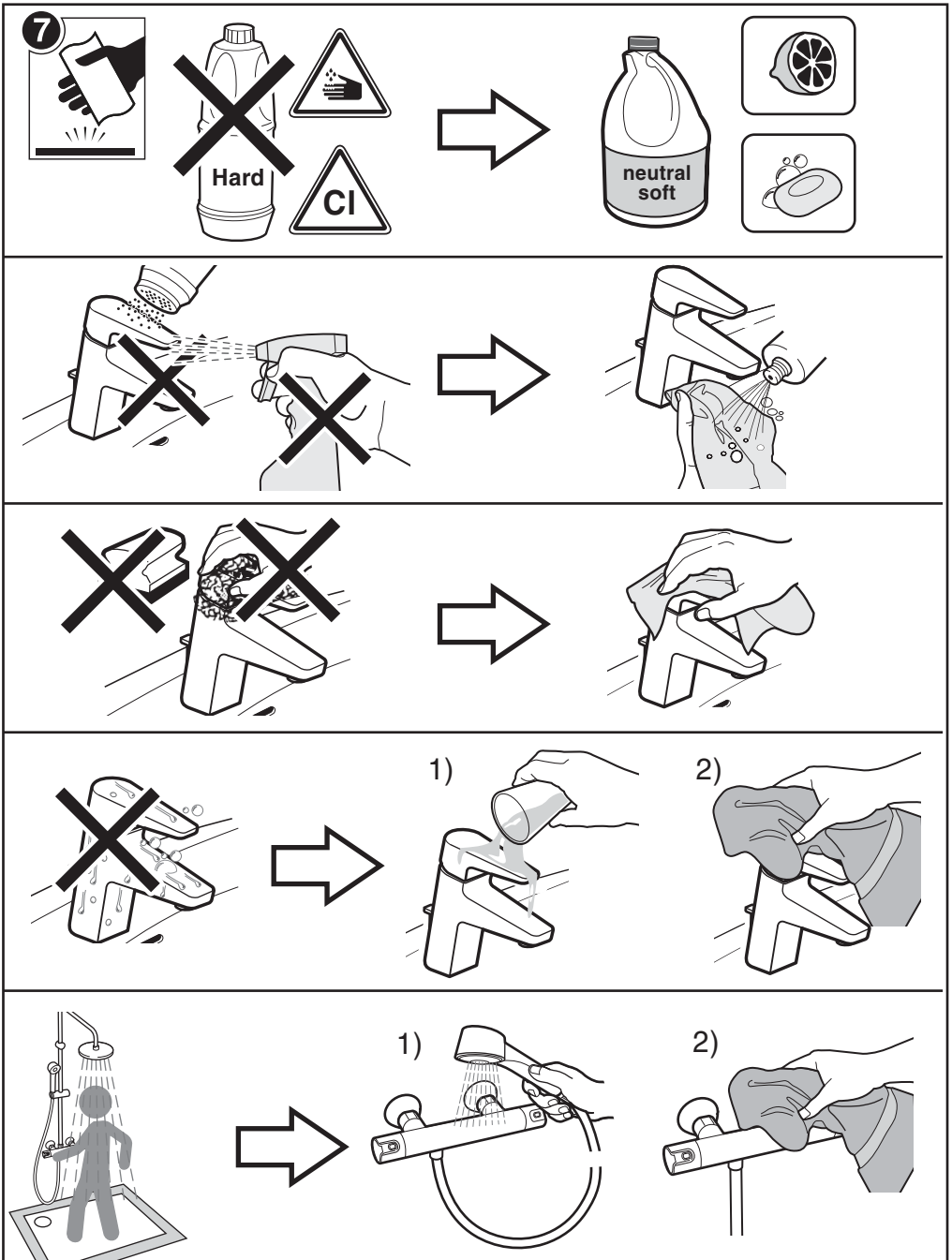




5



1 - A525018400	11 - A525018900
2 - A525018507	12 - A525019000
3 - A525018600	13 - A525005507
4 - A525023000	14 - A525024200
5 - A525021803	15 - A525023600
6 - A525018709	16 - A525021703
7 - A525018809	17 - A5B9147C00
8 - A525008200	18 - A525009900
9 - A525001805	19 - A525022703
10 - A525029207	20 - A525005407



**Roca Sanitario, S.A.**  
 Avda. Diagonal, 513 -08029 Barcelona - SPAIN  
 Teléfono 93 366 1200 - Fax 93 419 4501-  
 www.roca.es

**Roca**