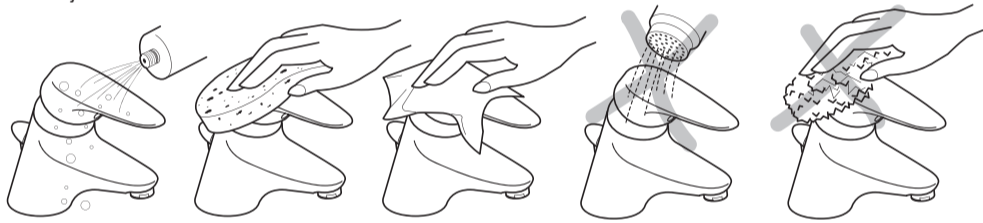


**Maintenance / Pflege und Wartung / Entretien / Pulizia del miscelatore / Mantenimiento / Onderhoud (NL/B) / Συντήρηση / Vedligeholdelse / Skötselanvisning / Vedlikehold / Поддръжка / Уход / Konserwacja / Īntretninge / Karbantartás / Догляд / Чишћење арматуре / Начин на одржавање / Prięzura / Hooldamine / Kopšana / Ūdrība / Ūdržba**

**GB** Clean immediately after use using only mild detergent and dry with a soft dry cloth.  
**D** Zur Reinigung der Armatur sollten nur seifenhaltige Reinigungsmittel verwendet werden. Keinesfalls kratzende, scheuernde, alkohol-, ammoniak-, salzsäure-, phosphorsäure- oder essigsäurehaltige Reinigungs- oder Desinfektionsmittel benutzen.  
**F** Pour le nettoyage de la robinetterie, employez seulement des produits contenant du savon. Jamais de nettoyeurs ou des désinfectants qui grattent, rayent, contiennent de l'alcool, de l'ammoniac, de l'acide chlorhydrique ou phosphorique.  
**I** Per la pulizia del miscelatore si consiglia di usare solamente detergenti a base di sapone. Non impiegare in nessun caso detergenti o disinfettanti abrasivi o contenenti alcool, ammoniaca, acido cloridrico o acido fosforico.  
**E** Para limpiar la grifería, use sólo agentes jabonosos (ej: jabón o base de jabón). Nunca use jabón en polvo o productos abrasivos.  
**NL / B** Voor het reinigen van de kraan mogen uitsluitend zeehoudende reinigingsmiddelen worden gebruikt. In ieder geval geen krassende, schurende, alcohol-, zoutzuur-, ammoniak- of fosforzuur houdende reinigingsmiddelen, dan wel desinfecteer middelen gebruiken.  
**GR** Για τον καθαρισμό της μπρatarίας χρησιμοποιήστε αποκλειστικά προϊόντα που περιέχουν σαπούνι. Σε καμία περίπτωση μη χρησιμοποιείτε καθαριστικά ή απολυμαντικά που προκαλούν εκδορές ή χαρακιές, ή περιέχουν οινόπνευμα, αμμωνία, υδροχλωρικό οξύ, θεϊκό οξύ, νιτρικό οξύ ή φωσφορικό οξύ.  
**DK** Ved rengøring af armaturet må kun bruges sæbebaserede midler. Der må under ingen omstændigheder bruges rengøringsmidler, der indeholder slibe- eller skuremidler eller rengøringsmidler der indeholder alkohol, ammoniak, saltsyre, salpetersyre, fosforsyre eller desinfektionsmidler.  
**S** Vid rengöring av armatur skall endast tvålbaserade rengöringsmedel användas. Rengöringsmedel innehållande, slip- eller skuremedel, alkohol, ammoniak, saltsyra, salpetersyra, fosforsyra eller desinfektionsmedel, ska under inga omständigheter användas då det skadar ytbehandlingen.  
**N** Ved rengjøring av armaturen, må det kun brukes såpe baserte midler. Det må aldrig brukes midler som inneholder slipe og/eller skuremidler, eller midler som inneholder alkohol, amoniakk, saltsyre, salpetersyre, fosforsyrer eller desinfeksjons syrer.  
**BG** При почистване на арматурата, използвайте препарати на сапунена основа. В никакъв случай да не се използват при почистване абразивни или излюшващи прахове, почистващи вещества, съдържащи алкохолни и амониеви радикали, солна, сярна, азотна и фосфорна киселина, както и дезинфектанти.  
**RU** При очистке смесителя используйте только изготовленные на мыльной основе средства. Ни в коем случае нельзя использовать для очистки абразивные порошковые средства, а также вещества, содержащие спирт, аммоний, соляную, серную, азотную или фосфорную кислоту, или бактерицидные вещества.  
**PL** Do mycia armatury używaj tylko środków czyszczących (na zasadzie mydła). W żadnym wypadku nie używaj proszków (środków) ściernych lub wywołujących uszkodzenia się, środków myjących zawierających rodniki alkoholu lub amoniaku, kwasu solnego, siarkowego, azotowego lub fosforowego, lub środków dezynfekcyjnych.  
**RO** Pentru curățirea armăturii, folosiți preparate pe bază de săpun. În niciun caz nu trebuie să se folosească prafuri abrazive sau corozive, nici preparate care conțin radicali de alcool și amoniu, acizi clorhidric, sulfuric, azotici sau fosforici, nici dezinfectante.

**H** A szerezvény tisztításához szappan alapú tisztítószer hasznájon. Soha se használjon súrolószer bármilyen lepatogzást előidéző port, alkohol vagy ammónium származékot, sósavat, kénsavat, salétromsavat vagy foszforsavat tartalmazó tisztítószereket, valamint fertőtlenítő szereket.  
**UA** При догляді за арматурою використовуйте препарати на основі мила. Ні в якому разі при догляді не використовуйте абразивні порошки чи такі, що можуть довести до лущення поверхні, м'яючі речовини, до складу яких входять алкохолні та амонієві радикали, соляна, сярна, азотна та фосфорна кислота, а також дезінфектанти.  
**SCG** За чишћење арматуре се користе једино сапунски препарати. Ни у ком случају се не смеју користити абразивни или ерозивни детерјенти, препарати за чишћење који садрже алкохолне и амониијумове радикале, сону, сумпорну, азотну или фосфорну киселину, или дезинфектанти.  
**MK** За чишћење на уредот користете детергенти со сапунска основа. За чишћење во никој случај да не се користат абразивни прашкови или прашкови кои предизвикуваат лупење, препарати за прочишћавање кои садржат алкохолни или амонииумски радикали, солна, сулфурна, азотна, и фосфорна киселина како и средства за дезинфицирање.  
**LT** Priedo valymui reikia naudotis tik muilo preparatais. Ne reikia vartoti abrazyvinių ir erozinančių mitelių, preparatų, turinčių alkoholio, amoniako, druskos, sieros, azoto, arba fosforo rūgšties, dezinfektantų.  
**EST** Armatuuri puhastades kasutage preparaate, mis on seebi alusel. Mitte mingil juhul ei tohi kasutada puhastamisel abrasiivseid ega kestendama või kooruma ajavaid pulbreid, puhastusaineid, mis sisaldavad alkoholi ja ammooniumi radikaale, sool-, väävel-, asoot- ja fosforhappeid, samuti mitte desinfitseerivaid aineid.  
**LV** Lai notīrītu selektoru, izmantojiet uz ziepēm bāzētus līdzekļus. Nekādā gadījumā tīrīšanai nelietojiet abrazīvus, jeb bērsanas pulverus, kā arī līdzekļus saturošus alkoholu, amonjaku, sālskābi, sērskābi, slāpekškābi, fosforskābi, jeb citas spēcīgas ķīmikālijas, vai dezinfekcijas līdzekļus.  
**CZ** K čištění armatury používejte pouze čisticí prostředky na mýdlové bázi. Nikdy nepoužívejte čisticí nebo dezinfekční prostředky s abrazivními účinky nebo s obsahem lihu, čpavku, kyseliny chlorovodíkové, sírové, dusičné nebo fosforečné.  
**SK** Na čistenie armatúry používajte iba čistiace prostriedky na mýdlovej báze. Nikdy nepoužívajte čistiace alebo dezinfekčné prostriedky s abrazívnymi účinkami alebo s obsahom liehu, čpavku, kyseliny chlorovodíkovej, sírovej, dusičnej alebo fosforečnej.



**GB** Ideal Standard  
The Bathroom Works  
National Avenue  
Kingston upon Hull  
HU5 4HS  
Customer care line:  
Tel.: 0870 1 29 6085

**D** Pro-Service  
Euskirchener Str. 80  
53121 Bonn  
Tel.: 0228-521580  
Fax: 0228-521589  
E-mail: pro-serviceinfo@aseur.com

**F** Ideal Standard France  
Bat.H - Parc des Refelets  
165, Av. du Bois de la Pie  
Paris N2 - Roissy en  
France  
95920 Roissy CDG Cedex  
Tél.: 0149 388155  
Homepage:  
[www.idealstandard.fr](http://www.idealstandard.fr)

**I** Ideal Standard  
Divisione di American  
Standard Italia S.r.l.  
Via Domodossola, 19  
20145 Milano  
Tel.: 800 652290 (Toll-free number)

**E** Ideal Standard, S.L.  
C/Sant Martí, s/n  
08107 Martorelles  
Spain  
Tel.: 93 544 01 60

**NL** Ideal Standard  
Nederland  
L.J.Costerstraat 30,  
Postbus 7  
5900 AA Venlo  
Tel.: 077 355 08 08

**B** Ideal Standard  
Naverkoopsdienst/  
Service après vente  
Petrus Bayenstraat 70,  
1702 Groot Bijgaarden  
Tel.: 0248 10930

**GR** Ideal Standard A.B.E.E.  
Service  
Λ. Μεσογείων 265  
N. Ψυχικό,  
Αθήνα, 154 54  
Τηλ.: 210 6790800

**DK** Ideal Standard  
Scandinavia A/S  
7100 Vejle  
Danmark  
Tlf.: +45 75 84 10 10  
Fax.: +45 75 84 10 24  
Hjemmeside:  
[www.idealstandard.dk](http://www.idealstandard.dk)

**S N** Ideal Standard  
Scandinavia A/S  
7100 Vejle  
Sverige  
Tlf.: +46 821 31 10  
Norge  
Tlf.: +47 22 73 35 00

**BG** Идеал Стандарт  
ВИДИМА АД  
РБЪлгария  
Тел: +359 (675) 30368  
Факс: +359 (675) 30814  
E-mail: service\_bg@aseur.com

**RU** Ideal Standard  
представителство в  
России и странах СНГ  
129164 Москва  
Тел.: +7 (495) 980 0453  
Факс: +7 (495) 980 0454  
E-mail: office.moscow@aseur.com

**PL** IS Polska Sp.z o.o.  
Wrocław, POLSKA  
Phone: +48 71 7868 301  
+48 71 7868 302  
+48 71 7868 303  
E-mail: dzialhandlowy@idealstandard.pl

**RO** Ideal Standard  
VidimaAD Representative  
office Details:  
Bucharest, Romania  
tel./fax: +40 21 320 60 79  
mobile: +40 788 250 580  
+40 741 157 420  
E-mail: OfficeBucharest@aseur.com

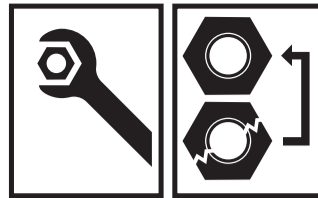
**H** Ideal Standard  
Magyarország  
1119 Budapest  
Tel.: +36 1 37 10 724  
Fax: +36 1 37 10 725  
E-mail: BudapestOffice@aseur.com

**UA** Идеал Стандарт-Відіма АД  
Київське Представництво в Україні  
Тел.: +38 044 537 32 72  
+38 044 227 29 29  
Факс: +38 044 537 32 72  
E-mail: office\_kiev@aseur.com

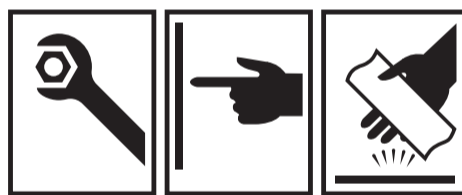
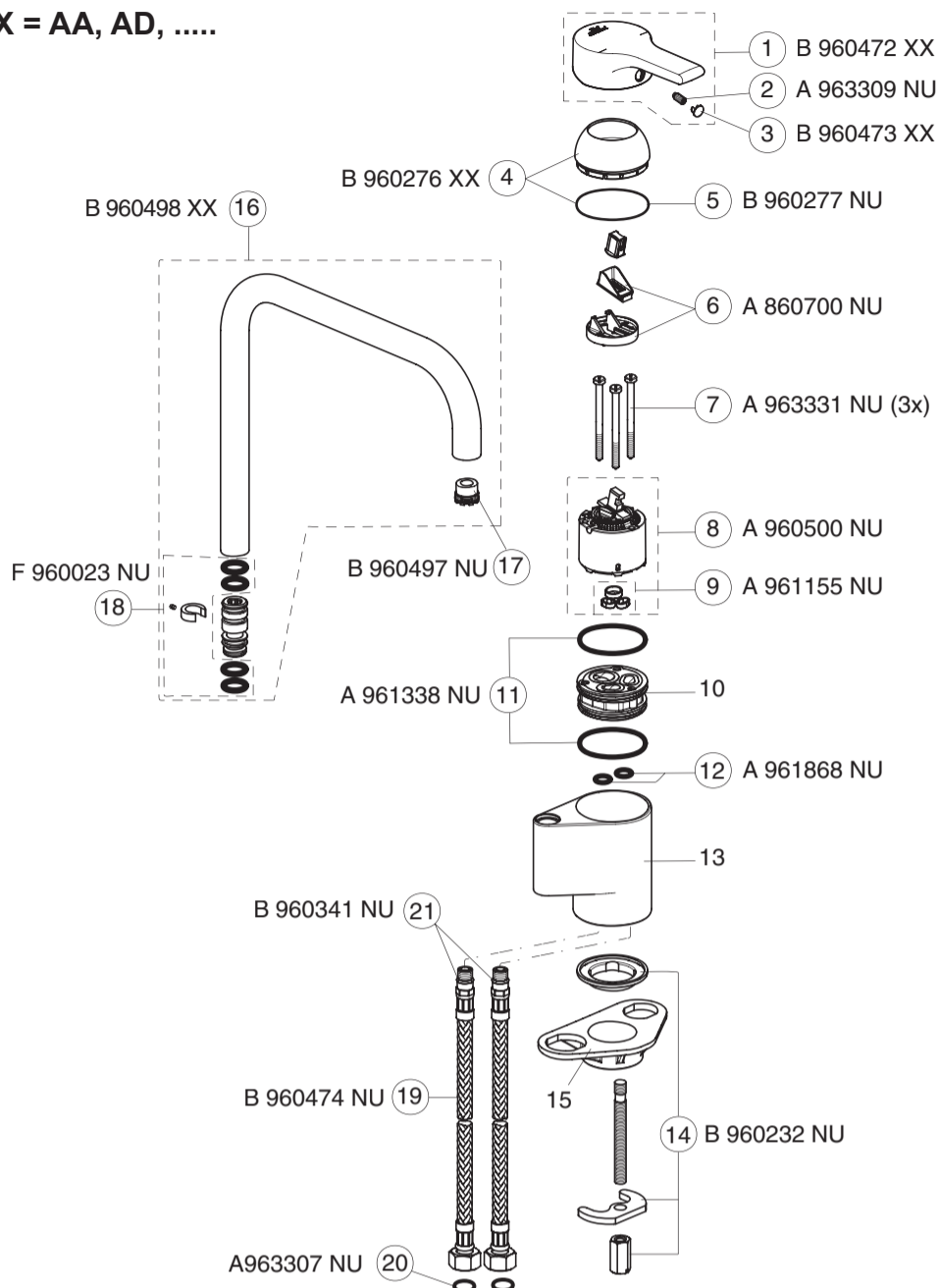
**SCG MK** American Standard  
B&K Europe  
Predstavništvo Beograd  
SRBIJA  
Tel/Fax: +381 11 24 53 598  
+381 11 24 57 157  
E-mail: Officebelgrade@aseur.com

**LT EST LV** Ideal Standard  
Representative Office  
Baltic Countries  
Riga, Latvia  
Tel.: +371 73 57 792  
+371 73 57 795  
E-mail: DorogoiV@aseur.com

**CZ SK** Ideal Standard s.r.o.  
servisní středisko  
Zemská 623  
415 74 Teplice  
Česká republika  
Tel.: +420 417 592 179  
+420 417 592 307  
Fax: +420 417 592 262  
E-mail: servis@aseur.com



XX = AA, AD, .....

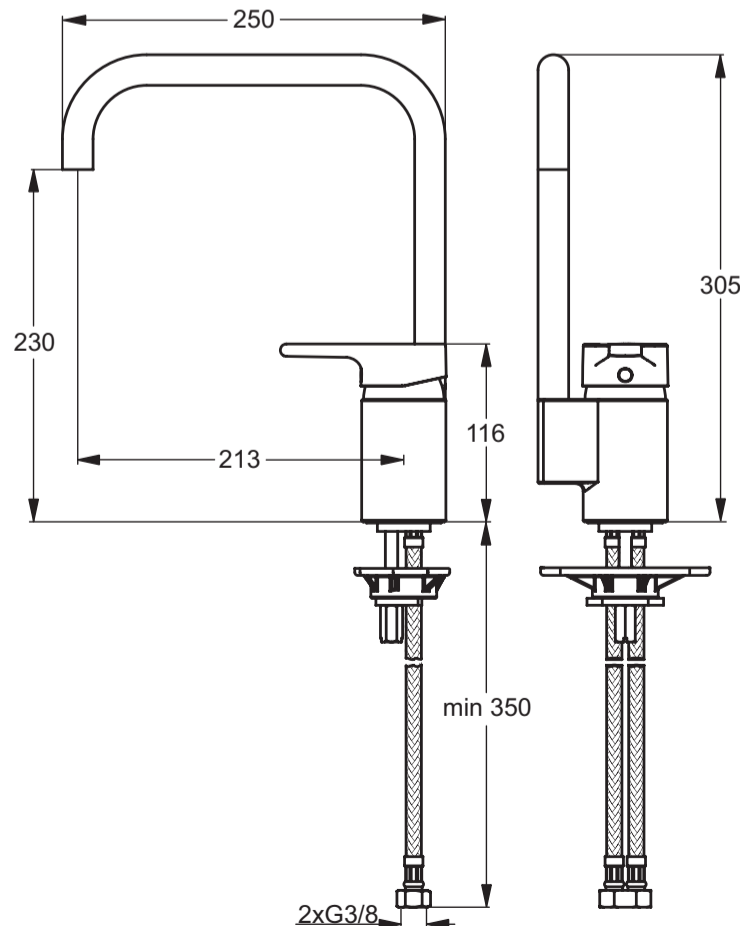


*Ideal Standard*

**ACTIVE**

01.2006 / B 865 138

**B 8084 ..**

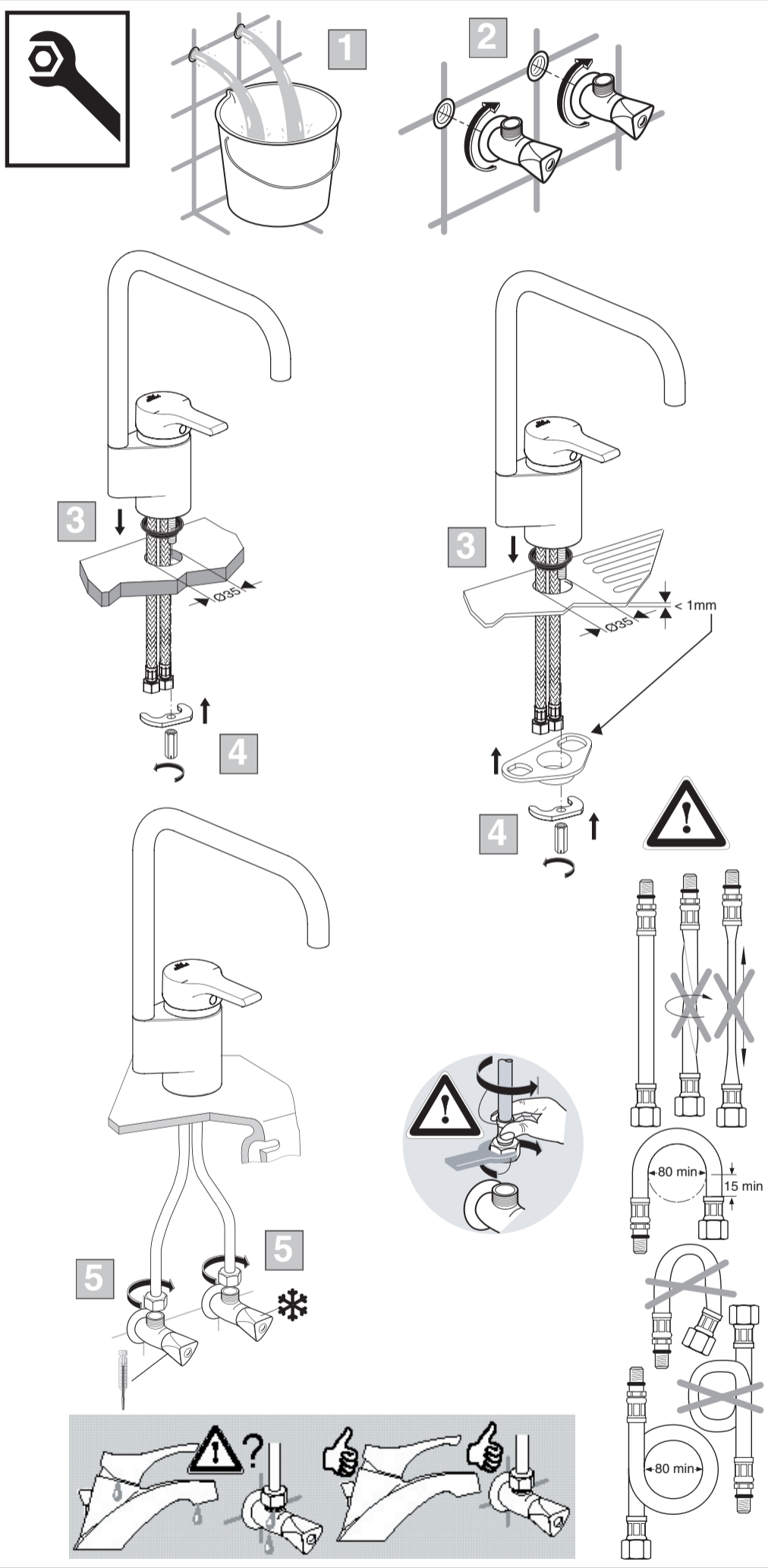
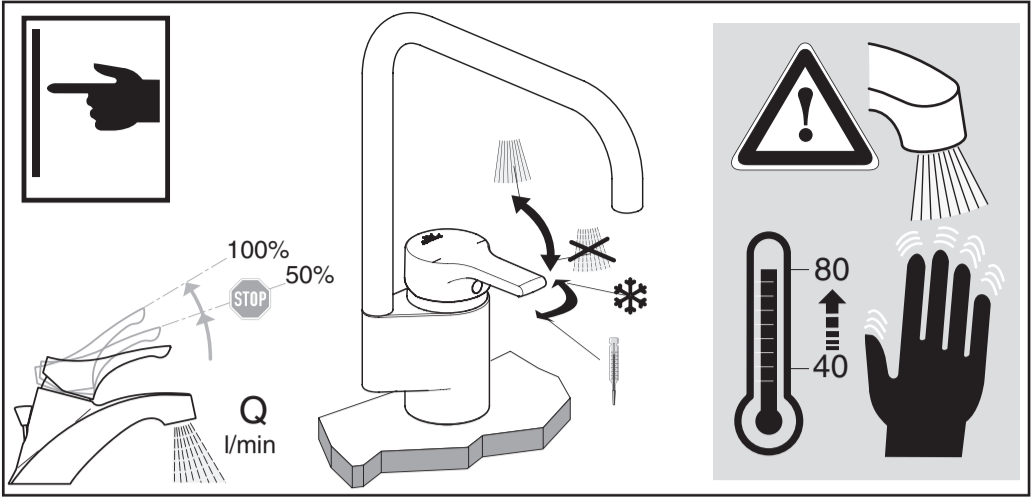


Ideal Standard



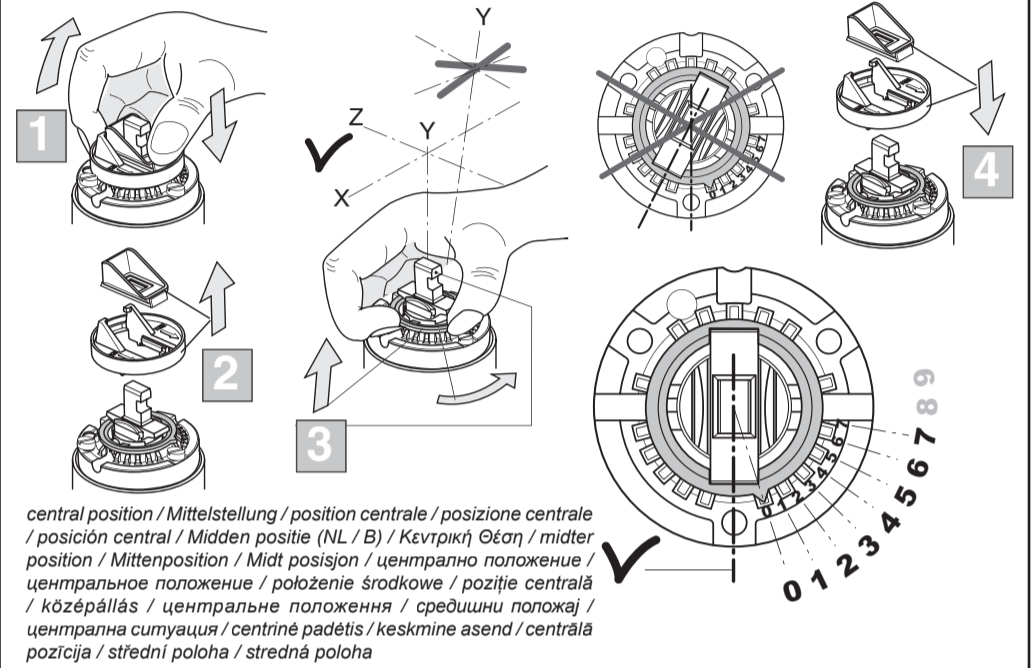
**STOP**

GB Guarantee only when installed by qualified plumber!  
 D Gewährleistung nur bei Einbau / Montage durch den Fachhandwerker.  
 F Garantie uniquement en cas de montage par un personnel spécialisé.  
 I Garanzia valida esclusivamente in caso di montaggio eseguito da personale tecnico.  
 E Garantia válida solo cuando sea instalado por personal cualificado.  
 NL / B Garantie alleen van toepassing indien gemonteerd door gekwalificeerde installateur!  
 GR Η εγγύηση ισχύει μόνο όταν το προϊόν έχει εγκατασταθεί από καταρτισμένο υδραυλικό.  
 DK Garantien dækker kun, hvis armaturet er installeret af en autoriseret VVS-installatør.  
 S Garantin gäller endast då armaturen är monterad av auktoriserad VVS-installatör.  
 N Garanti dekkes kun der armaturen er monteret av godkjent vvs-installatør.  
 BG Гаранцията е валидна само ако монтажа е извършен от квалифициран водопроводчик!  
 RU Гарантия действительна только в том случае, если установка была произведена квалифицированным сантехником!  
 PL Gwarancja – tylko w razie montowania przez wykwalifikowanego hydraulika!  
 RO Garanție - numai dacă montarea a fost efectuată de către un instalator calificat!  
 H A jótállás csak abban az esetben érvényes, ha a beszerelést szakember végzi!  
 UA Гарантія дієша – тільки при монтажі кваліфікованим водопровідником!  
 SCG Гаранција – ступа на снагу једино кад инсталирање врши квалификовани водоинсталатер!  
 MK Гаранција – само за монтажа од квалифициран водоинсталатер!  
 LT Garantija galioja tik profesionaliniam vandentiekio darbininkui sumontavus!  
 EST Garantii – kehtib siib kui montaaži teostab kvalifitseeritud veevärgitöölaine!  
 LV Garantija ir spēkā tikai tad, ja izstrādājumu ir uzstādījis kvalificēts santehniķis.  
 CZ Záruku lze uplatnit pouze v případě, že montáž provedl odborně zaškolený instalatér.  
 SK Záruku možno uplatniť iba v prípade, že montáž vykonal odborné zaškolený inštalatér.

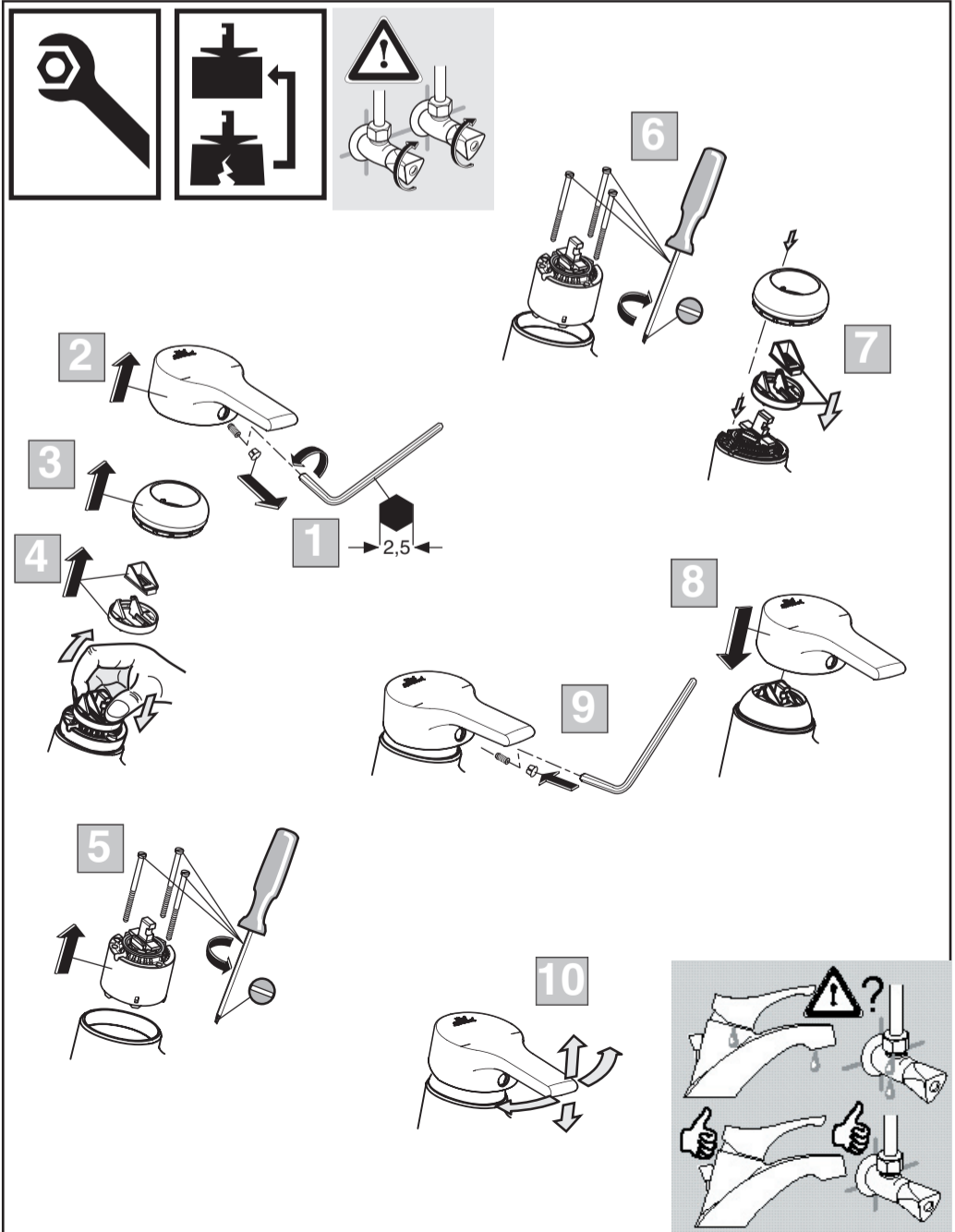


**STOP**

Temperature limiter / Temperaturbegrenzer / Limiteur de température / Limitatore della temperatura / Limitador de temperatura / Temperatuur begrenzer (NL / B) / Ρυθμιστής Θερμοκρασίας / Temperaturbegrenser / Temperaturbegränsare / Temperatursperre / Ограничитель на температура / Ограничитель температуры / Ogranicznik temperatury / Limitor de temperatură / Hőmérséklet korlátozó / Обмежувач температури / Ограничвач температуре / Ограничител на температура / Temperatūros ribotuvas / Temperatuuri piiraja / Temperatūras norobežotājs / Omezovač teploty / Obmedzovač teploty



P	T	°C	0	1	2	3	4	5	6	7	8	9
			°C	°C	°C	°C	°C	°C	°C	°C	°C	°C
0,3 MPa 3 bar	50°C	16°C	49,5	49,5	48	46	42,5	41	37	33,5	31	28
	65°C	16°C	65	65	63,5	60,5	57	53,5	49	44,5	39	34,5
	81°C	16°C	81	81	78,5	73	69	63,5	56	49	42,5	36



	P	bar	0,5	MAX. 10	5		Q	(3 bar)
	T	°C	40	MAX. 80	65		l/min	13