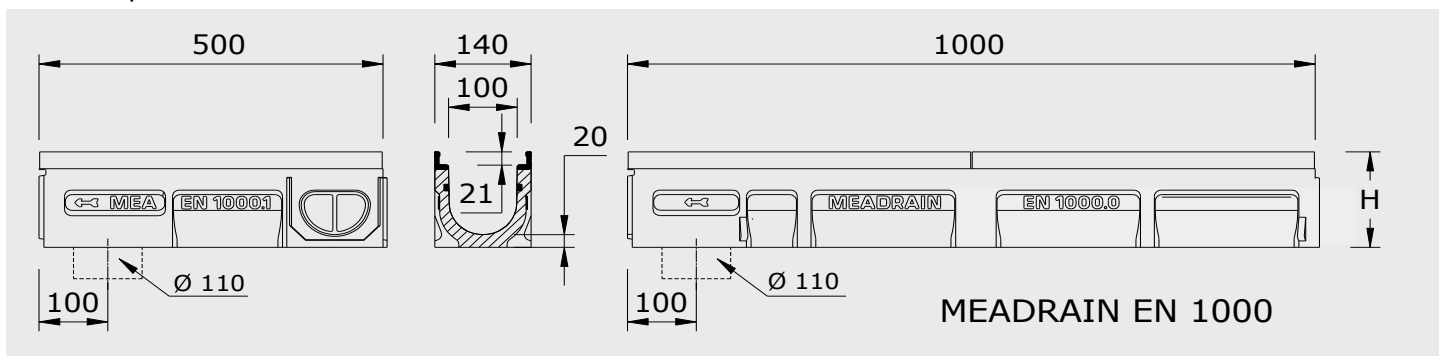


EN 1000 Улей отводнителен от полимер бетон

MEADRAIN Supreme EN 1000



## Свойства на материала

### Улей отводнителен

o Полимер бетон:	на основа на полиестерна смола, с минерални компоненти, добавки
o Издръжливост на натиск:	$\geq 90 \text{ N/mm}^2$
o Издръжливост на опън:	$\geq 22 \text{ N/mm}^2$
o Модул еластичност:	25000 - 35000 N/mm <sup>2</sup>
o Плътност:	2,1 - 2,3 kg/dm <sup>3</sup>
o Коефициент на разширение по дължина	около $1,45 \times 10^{-5} \text{ 1/K}$
o Топлоустойчивост:	100°C дълготрайно, за кратко (5Min.) до 200°C
o Мразоустойчивост:	- 50°C
o Проникване на вода:	0 mm
o Хигроскопичност:	< 0,05%
o Структура на материала:	Без капилари

### Защитен кант

o Чугун GG KTL-покрытие

### Решетки

- o Чугун (GGG)
- o Стомана поц.
- o Стомана неръждаема V2A
- o Пластмаса

### Забележка

\* От клас D400 не е подходящ за напречно отводняване на скоростни пътища и магистрали.

EN 1000 Улей отводнителен от полимер бетон

Със защитен кант от чугун и уплътнителен фалц съгласно БДС EN 1433

### Общо строително разрешително Z - 74 .4 - 28

Светъл отвор на улея 100mm, строителна ширина 140mm. Подходящ за решетка MEADRAIN Top 1000 CLIPFIX,

MEADRAIN Top 1000 PROFIX, MEADRAIN Top 1000 STANDARD и MEADRAIN Top 1000 4-болтово заключване.

За повърхностно линейно отводняване с вграден наклон. Клас на натоварване от A15 до F900\* съгласно БДС EN 1433.

Клас на натоварване според указаното, при монтаж изпълнен по изискванията на MEA.

#### Улей отводнителен без наклон

Група матер.	Описание	Дължина в м	Височина в м	Арт. номер 010...	EAN-код 4001990...	kg за брой	Брой в опаковка
MD	MEADRAIN EN 1000.0 <sup>1)</sup>	1000	150	157201	046982	16,40	45
MD	MEADRAIN EN 1000.0/A <sup>2)</sup>	1000	150	157203	046999	16,80	20
MD	MEADRAIN EN 1000.1 <sup>1) 3)</sup>	500	150	157205	047002	8,40	54
MD	MEADRAIN EN 1005.0 <sup>1)</sup>	1000	175	157219	047019	17,80	45
MD	MEADRAIN EN 1005.0/A <sup>2)</sup>	1000	175	157221	047026	19,10	20
MD	MEADRAIN EN 1005.1 <sup>1) 3)</sup>	500	175	157223	047033	9,60	54
MD	MEADRAIN EN 1010.0 <sup>1)</sup>	1000	200	157237	047040	19,60	36
MD	MEADRAIN EN 1010.0/A <sup>2)</sup>	1000	200	157239	047057	19,20	20
MD	MEADRAIN EN 1010.1 <sup>1) 3)</sup>	500	200	157241	047064	10,40	54
MD	MEADRAIN EN 1015.0 <sup>1)</sup>	1000	225	157255	047255	22,20	36
MD	MEADRAIN EN 1015.0/A <sup>2)</sup>	1000	225	157257	047088	23,10	20
MD	MEADRAIN EN 1015.1 <sup>1) 3)</sup>	500	225	157259	047095	11,40	54
MD	MEADRAIN EN 1020.0 <sup>1)</sup>	1000	250	157273	047101	24,10	27
MD	MEADRAIN EN 1020.0/A <sup>2)</sup>	1000	250	157275	047118	24,10	20
MD	MEADRAIN EN 1020.1 <sup>1) 3)</sup>	500	250	157277	047125	12,20	54
MD	MEADRAIN EN 1030.0 <sup>1)</sup>	1000	305	157279	048108	27,70	27

1) Формуван отвор за вертикално заустване на Ø 110mm или към водосъбирателна/ревизионна шахта.

2) Със заготвен щутцер на Ø110mm от HD-PE с уплътнителен пръстен от NBR-O.

3) Възможност за ъглово и кръстато свързване.

#### Забележка

\* От клас D400 не е подходящ за напречно отводняване на скоростни пътища и магистрали.

EN 1000 Улей отводнителен от полимер бетон

Със защитен кант от чугун и уплътнителен фалц съгласно БДС EN 1433

### Общо строително разрешително Z - 74.4 - 28

Светъл отвор на улея 100mm, строителна ширина 140mm. Подходящ за решетка MEADRAIN Top 1000 CLIPFIX,

MEADRAIN Top 1000 PROFIX, MEADRAIN Top 1000 STANDARD и MEADRAIN Top 1000 с 4-болтово заключване.

За повърхностно линейно отводняване с вграден наклон. Клас на натоварване от A15 до F900\* съгласно БДС EN 1433.

Клас на натоварване според указаното, при монтаж изпълнен по изискванията на MEA.

#### Улей отводнителен с вграден наклон от 0,5%

Група матер.	Описание	Дължина в mm	Височина в mm	Арт. номер 010...	EAN-код 4001990...	kg за брой	Брой в опаковка
MD	MEADRAIN EN 1001	1000	150-155	157207	047132	16,60	45
MD	MEADRAIN EN 1002	1000	155-160	157209	047149	17,10	45
MD	MEADRAIN EN 1003	1000	160-165	157211	047156	17,00	45
MD	MEADRAIN EN 1004	1000	165-170	157213	047163	17,70	45
MD	MEADRAIN EN 1005 <sup>1)</sup>	1000	170-175	157215	047170	17,80	45
MD	MEADRAIN EN 1005/A <sup>2)</sup>	1000	170-175	157217	047187	18,10	20
MD	MEADRAIN EN 1006	1000	175-180	157225	047194	18,20	36
MD	MEADRAIN EN 1007	1000	180-185	157227	047200	18,30	36
MD	MEADRAIN EN 1008	1000	185-190	157229	047217	19,20	36
MD	MEADRAIN EN 1009	1000	190-195	157231	047224	19,10	36
MD	MEADRAIN EN 1010 <sup>1)</sup>	1000	195-200	157233	047231	19,50	36
MD	MEADRAIN EN 1010/A <sup>2)</sup>	1000	195-200	157235	047248	21,10	20
MD	MEADRAIN EN 1011	1000	200-205	157243	047255	19,60	36
MD	MEADRAIN EN 1012	1000	205-210	157245	047262	19,70	36
MD	MEADRAIN EN 1013	1000	210-215	157247	047279	20,50	36
MD	MEADRAIN EN 1014	1000	215-220	157249	047286	20,90	36
MD	MEADRAIN EN 1015 <sup>1)</sup>	1000	220-225	157251	047293	21,20	36
MD	MEADRAIN EN 1015/A <sup>2)</sup>	1000	220-225	157253	047309	23,10	20
MD	MEADRAIN EN 1016	1000	225-230	157261	047316	21,30	36
MD	MEADRAIN EN 1017	1000	230-235	157263	047323	22,10	36
MD	MEADRAIN EN 1018	1000	235-240	157265	047330	22,60	36
MD	MEADRAIN EN 1019	1000	240-245	157267	047347	22,70	36
MD	MEADRAIN EN 1020 <sup>1)</sup>	1000	245-250	157269	047354	23,00	27
MD	MEADRAIN EN 1020/A <sup>2)</sup>	1000	245-250	157271	047361	25,10	20

1) Формуван отвор за вертикално заустване на Ø 110mm или към водосъбирателна/ревизионна шахта.

2) Със заготвен щутцер на Ø110mm от HD-PE с уплътнителен пръстен от NBR-O.

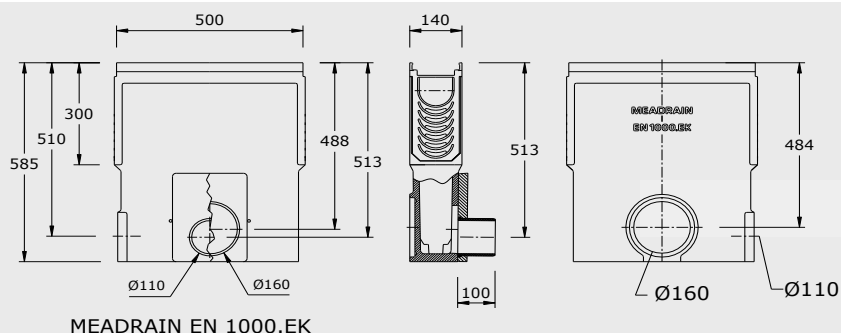
### Забележка

\* От клас D400 не е подходящ за напречно отводняване на скоростни пътища и магистрали.

EN 1000 Принадлежности

Общо строително разрешително Z - 74.4 - 28

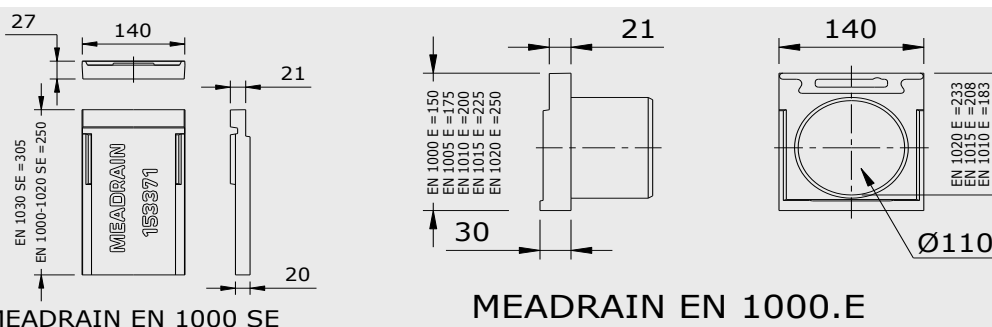
MEADRAIN Supreme EN 1000 Водосъбирателна шахта



Водосъбирателна шахта от полимер бетон със защитен кант от чугун, вкл. кошница за едри отпадъци

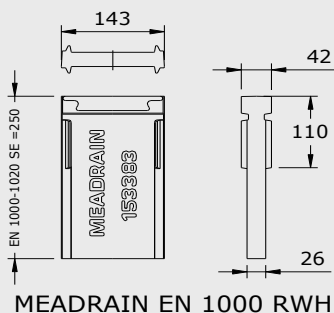
Група Матер.	Описание	Дължина в mm	Височина в mm	Арт. номер 010...	EAN-код 4001990...	kg за брой	Брой в опаковка
MD	MEADRAIN EN 1000.EK с вграден щутцер на Ø 110mm	500	585	157301	274903	33,20	1
MD	MEADRAIN EN 1000.EK с вграден щутцер на Ø 160mm	500	585	157303	274910	33,20	1

MEADRAIN Supreme EN 1000 Челни плочи

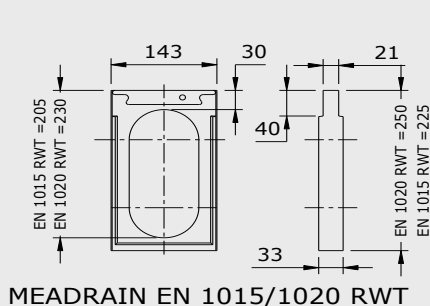


MEADRAIN EN 1000 SE

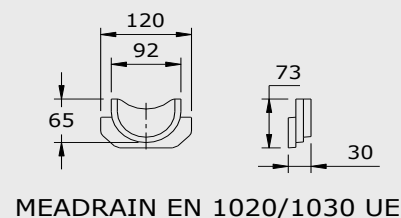
MEADRAIN EN 1000.E



MEADRAIN EN 1000 RWH



MEADRAIN EN 1015/1020 RWT



MEADRAIN EN 1020/1030 UE

**Забележка**

\* От клас D400 не е подходящ за напречно отводняване на скоростни пътища и магистрали.

EN 1000 Принадлежности

**Челна плоча със защитен кант от чугун**

Група матер.	Описание	Материал	Арт. номер 010...	EAN-код 4001990...	kg за брой	Брой в опаковка
MD	MEADRAIN EN 1000.SE За начало/край на улей EN 1000 - EN 1020	Полимер бетон	153371	036921	1,30	220
MD	MEADRAIN EN 1030.SE За начало/край на улей EN 1030	Полимер бетон	153389	048146	1,50	1
MD	MEADRAIN EN 1000.E За край на улей с щутцер от HD-PE на Ø 110mm и NBR-O уплътнение. Подходящ за улей: EN1000	Полимер бетон	153373	036938	1,10	6
MD	MEADRAIN EN 1005.E За край на улей с щутцер от HD-PE на Ø 110mm и NBR-O уплътнение. Подходящ за улей: EN1005	Полимер бетон	153375	036945	1,30	6
MD	MEADRAIN EN 1010.E За край на улей с щутцер от HD-PE на Ø 110mm и NBR-O уплътнение. Подходящ за улей: EN 1010	Полимер бетон	153377	036952	1,20	6
MD	MEADRAIN EN 1015.E За край на улей с щутцер от HD-PE на Ø 110mm и NBR-O уплътнение. Подходящ за улей: EN 1015	Полимер бетон	153379	036969	1,80	6
MD	MEADRAIN EN 1020.E За край на улей с щутцер от HD-PE на Ø 110mm и NBR-O уплътнение. Подходящ за улей: EN 1020	Полимер бетон	153381	036976	2,00	6
MD	MEADRAIN EN 1000.RWH За смяна посоката на оттичане - най-висока точка на улей за улей: EN 1000.0 - 1020.0	Полимер бетон	153383	036983	1,30	10
MD	MEADRAIN EN 1015.RWT За смяна посоката на оттичане - най-висока точка на улей за улей: EN 1015	Полимер бетон	153385	036990	1,10	10
MD	MEADRAIN EN 1020.RWT За смяна посоката на оттичане - най-висока точка на улей за улей: EN 1020	Полимер бетон	153387	037003	1,10	10
MD	MEADRAIN EN 1000.UE За свързване на елементи EN 1020.0 и EN 1030.0	Полимер бетон	153391	048153	0,30	1

**Забележка**

\* От клас D400 не е подходящ за напречно отводняване на скоростни пътища и магистрали.

EN 1000 Принадлежности

## NBR - Уплътнение

Група матер.	Описание	Материал	Арт. номер 010...	EAN-код 4001990...	kg за брой	Брой в опаковка
MD	NBR-Уплътнение на $\varnothing$ 110mm от високо устойчив синтетичен каучук за водплътност на заустванията	NBR	153883	046562	0,02	1
MD	NBR-Уплътнение на $\varnothing$ 160mm от високо устойчив синтетичен каучук за водплътност на заустванията	NBR	153885	046753	0,05	1

Официален представител:

Производител:

DRAIN & CO EOOD  
ул. Нишава 153  
BG - 1408 София  
тел./факс +359 2 850 5103  
E-mail: info@drain.bg  
www.drain.bg

MEA Water Management GmbH  
Industriestraße 8  
86551 Aichach Ecknach  
Tel.: +49 (0) 82 51. 91 0  
Fax: +49 (0) 82 51. 91 13 00  
E-Mail: info.drainage@mea.de  
www.mea-group.com

**Забележка**

\* От клас D400 не е подходящ за напречно отводняване на скоростни пътища и магистрали.