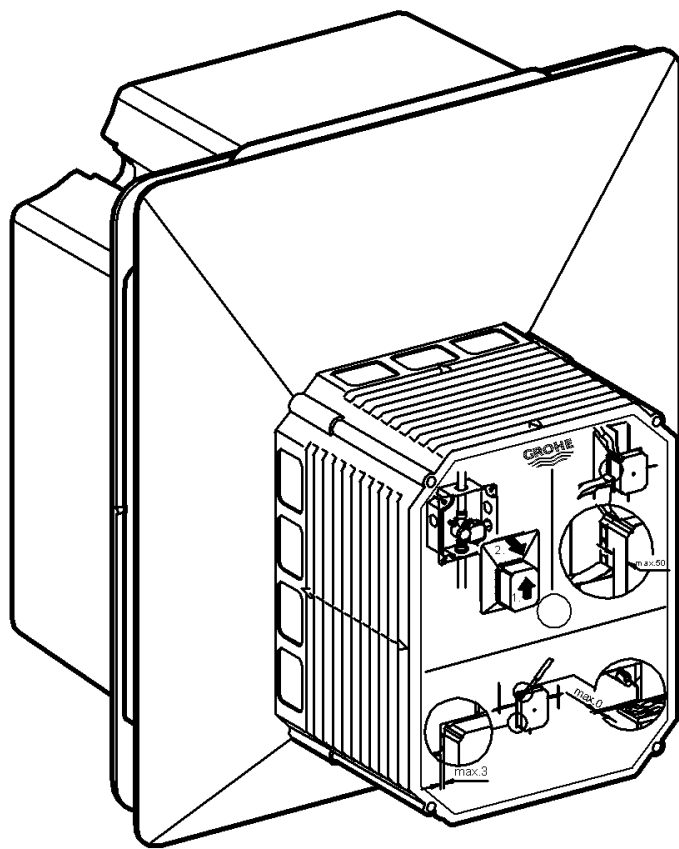


37 338

Tectron



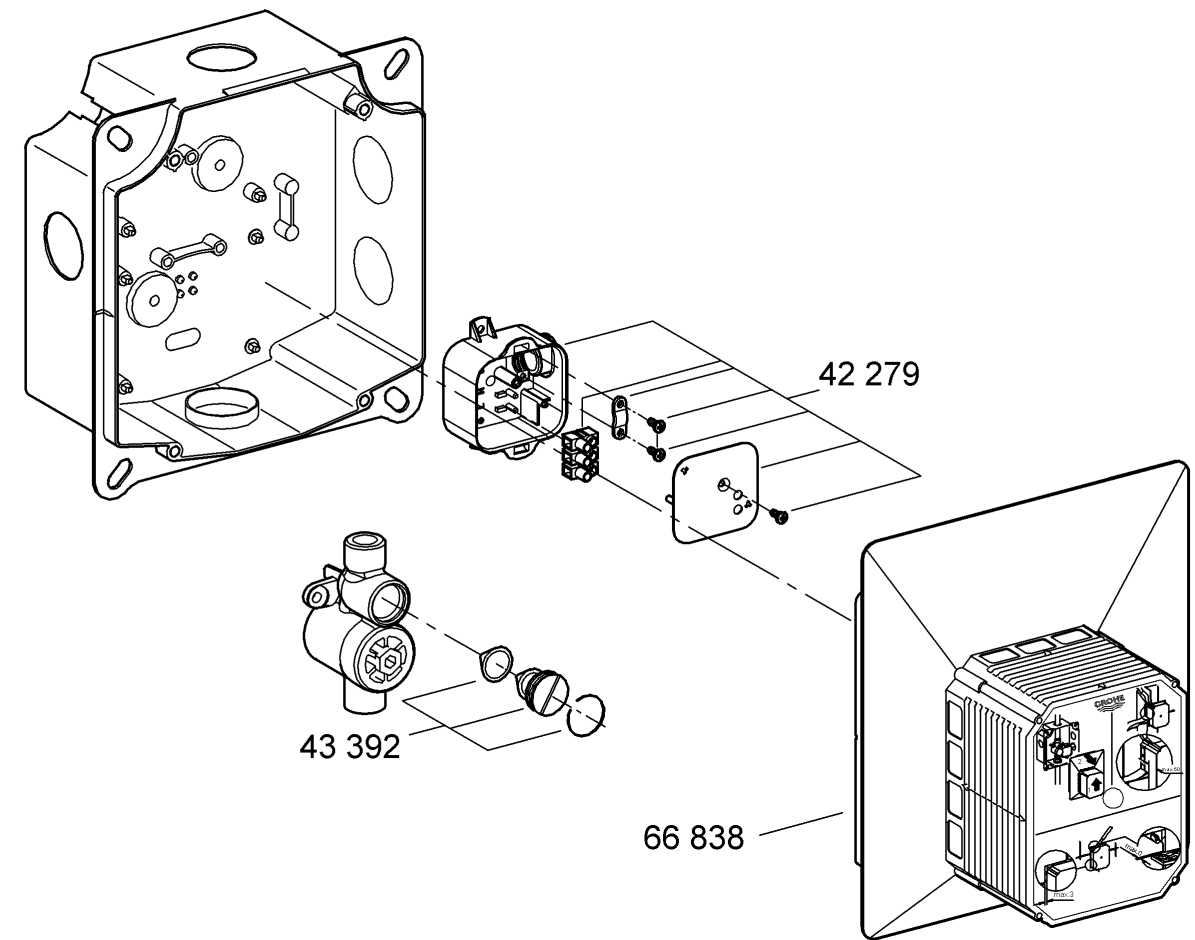
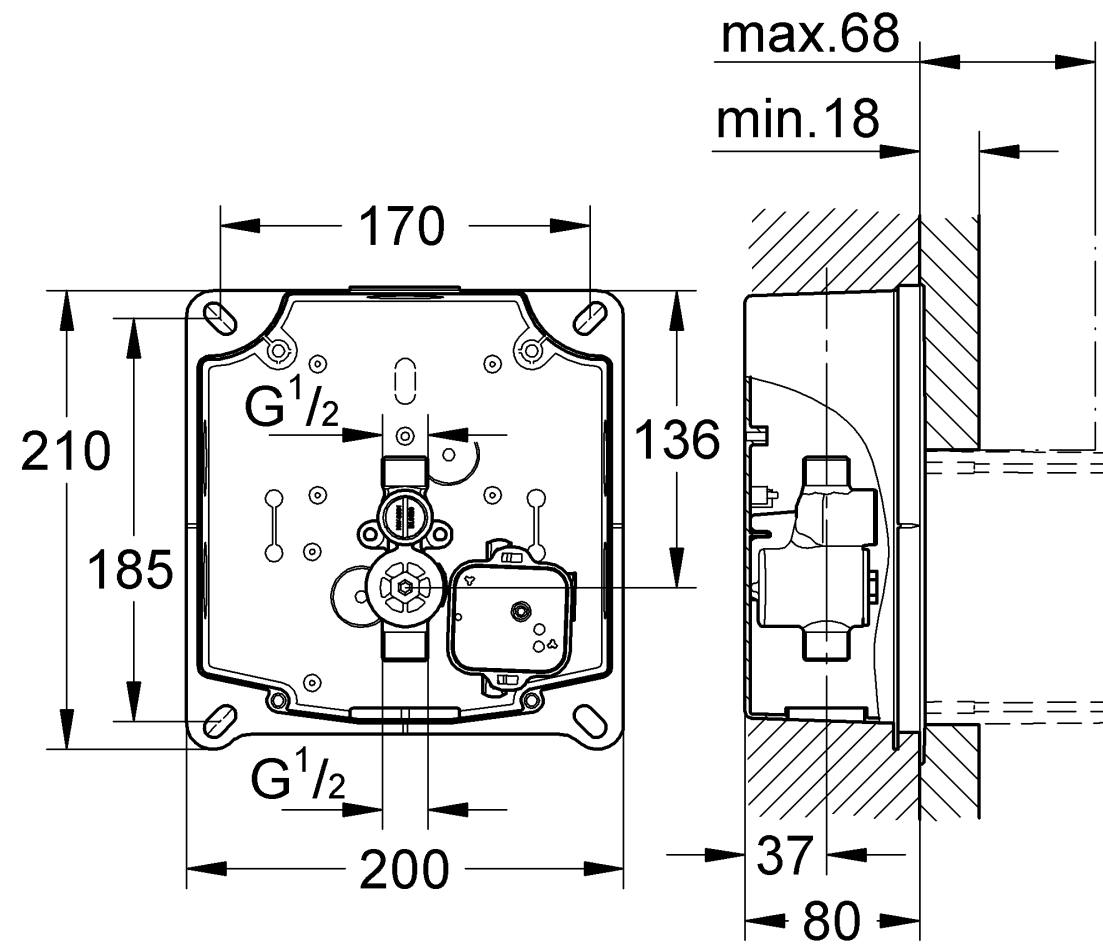
Tectron

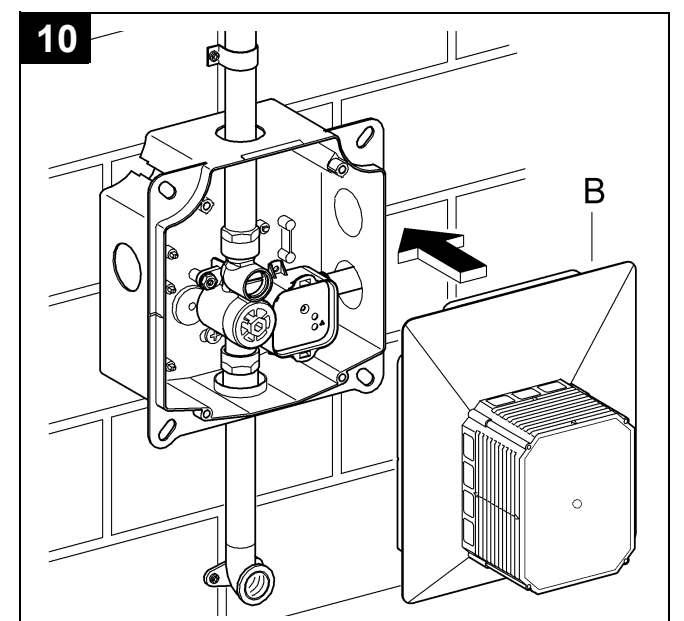
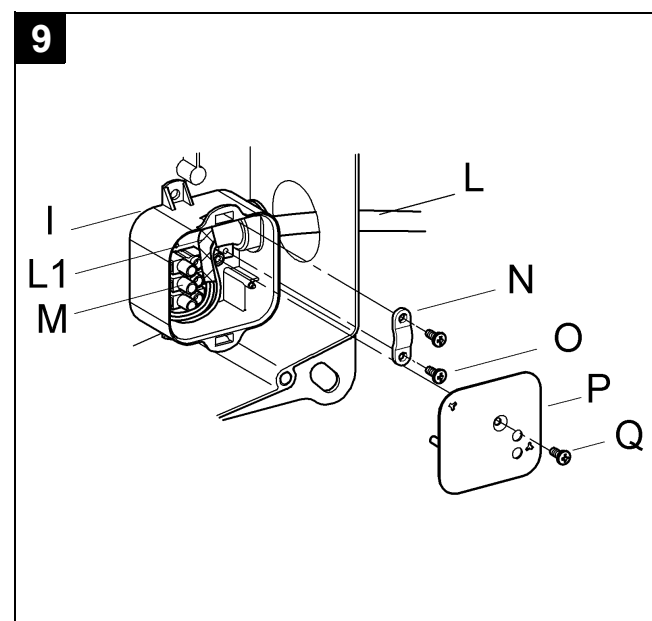
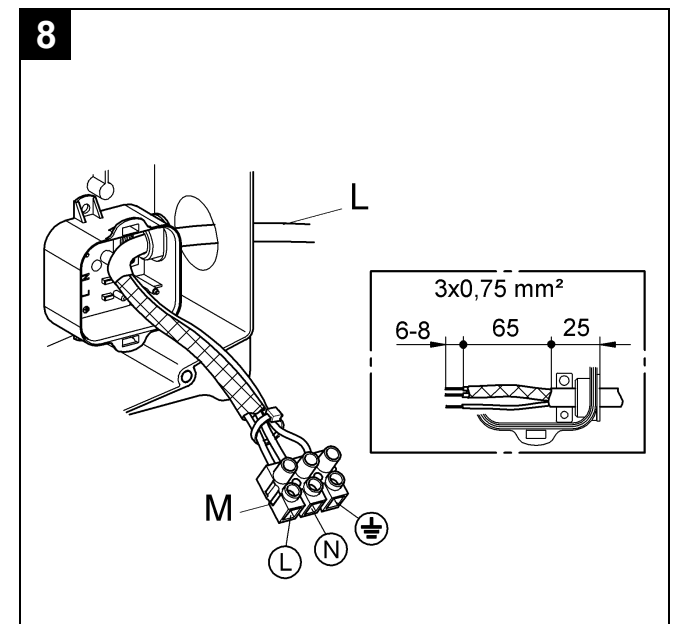
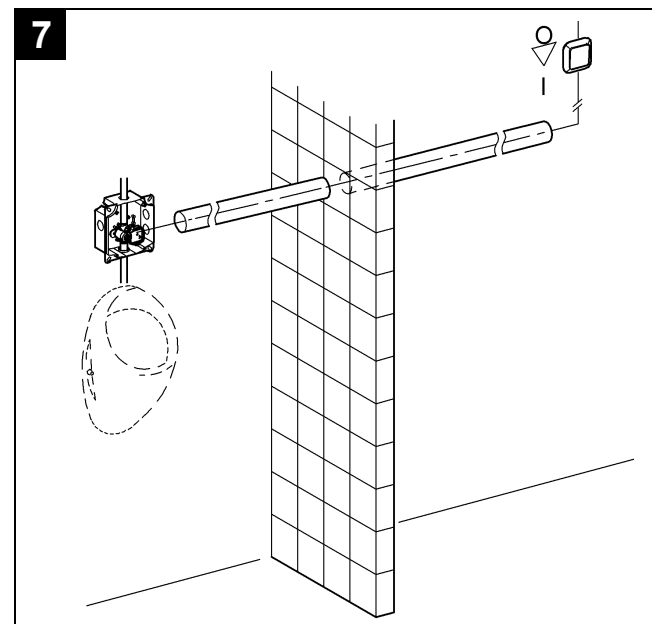
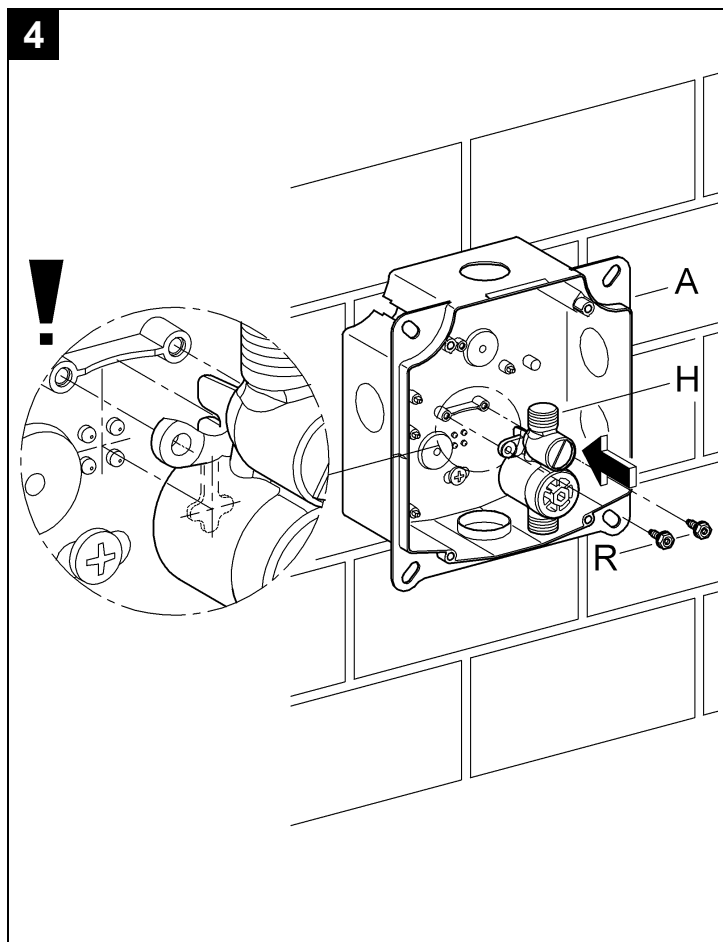
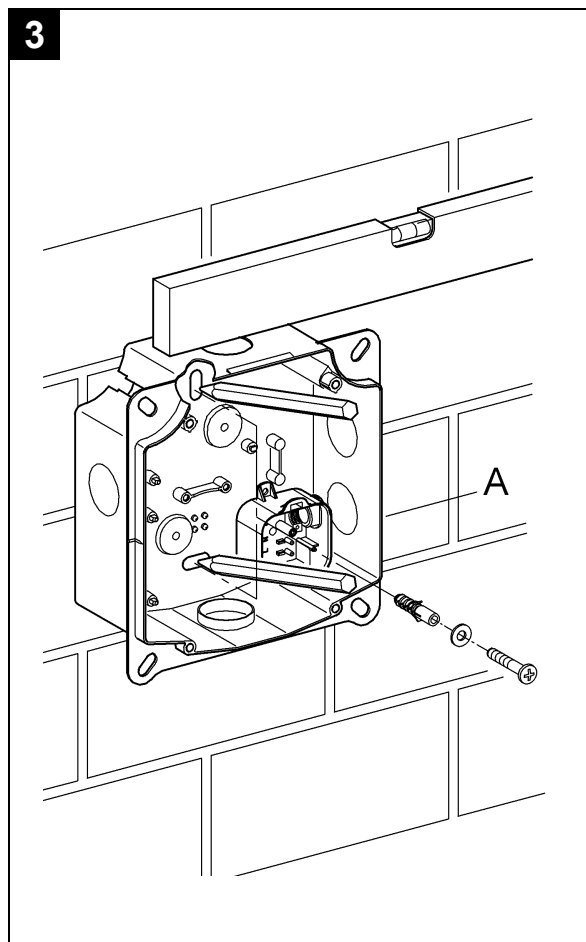
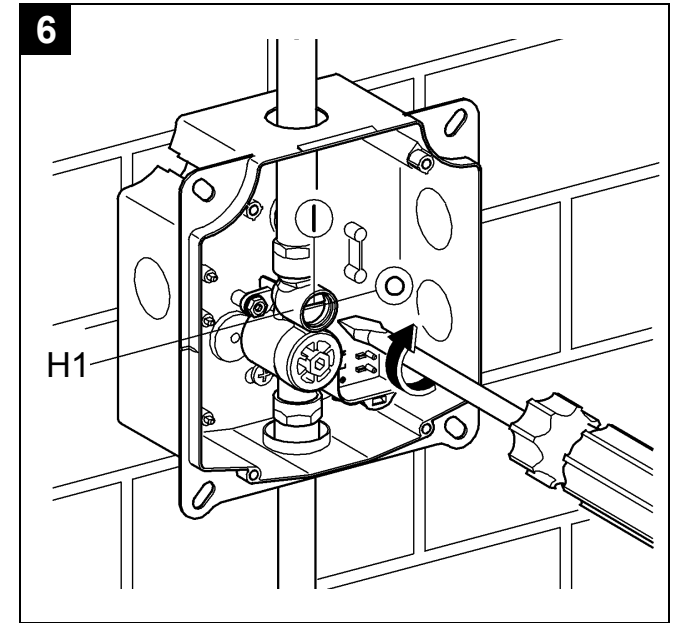
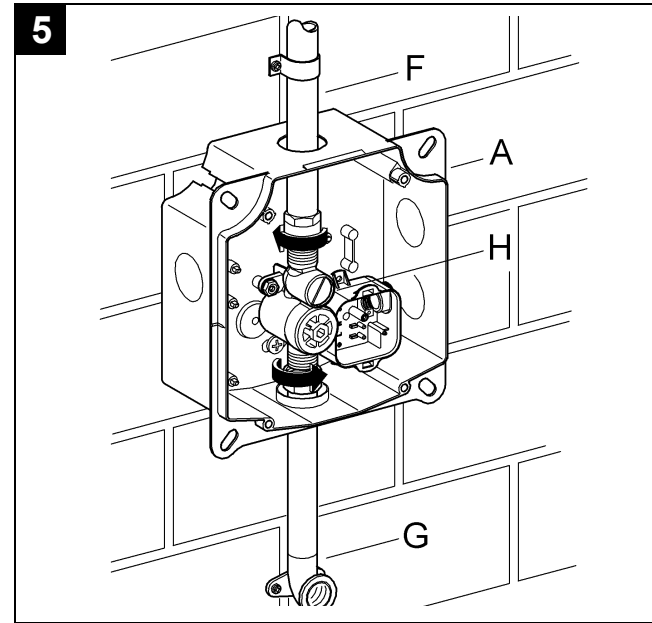
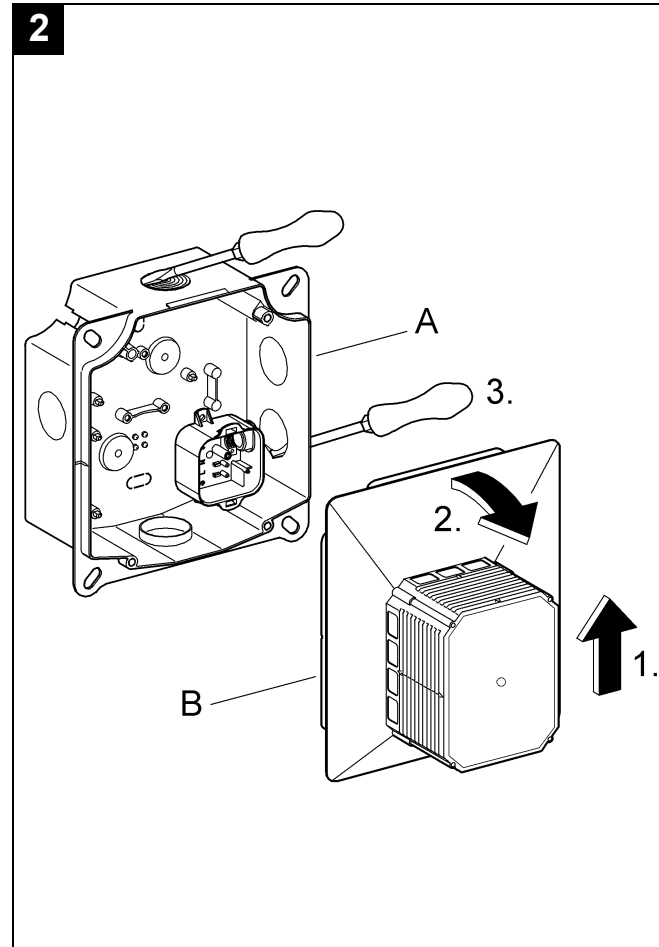
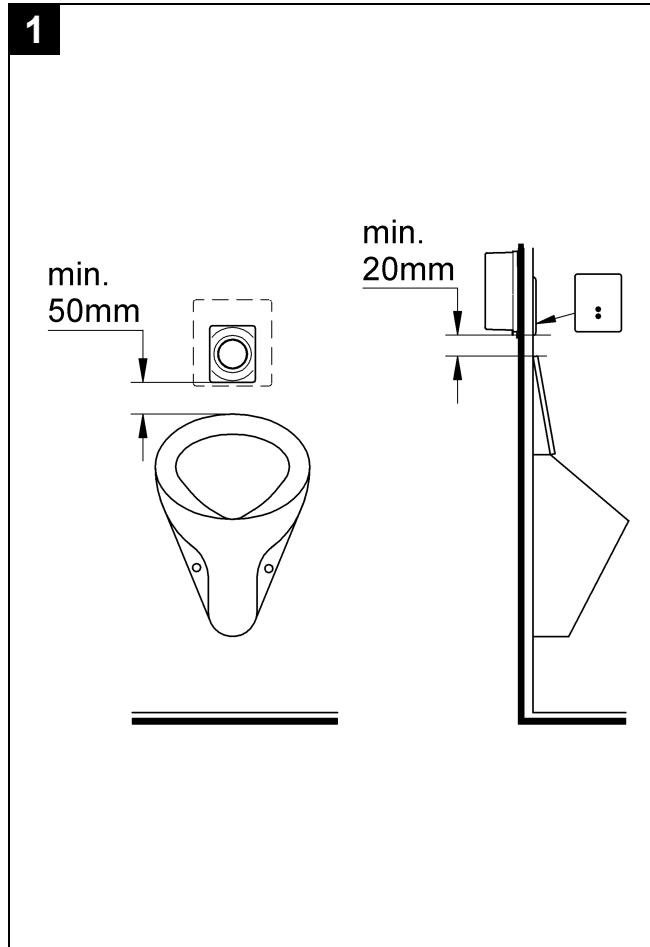
D1	I5	N9	GR13	TR17	BG21	RO25
GB2	NL6	FIN10	CZ14	SK18	EST22	CN26
F3	S7	PL11	H15	SLO19	LV23	RUS27
E4	DK8	UAE12	P16	HR20	LT24	

Design & Quality Engineering GROHE Germany

96.709.131/ÄM 216515/10.09

GROHE
ENJOY WATER®





D

Anwendungsbereich

Wandeinbaukasten geeignet für:

- Netzbetriebene Armatur
- Batteriebetriebene Armatur
- Manuell betätigte Armatur

Sicherheitsinformationen

- Die Installation darf nur in frostsicheren Räumen vorgenommen werden.
- Die Steuerelektronik ist ausschließlich zum Gebrauch in geschlossenen Räumen geeignet.
- Nur Originalteile verwenden.

Technische Daten

• Spannungsversorgung (Transformator 230 V AC/12 V AC)	230 V AC
Leistungsaufnahme	1,8 VA
• Mindestfließdruck	0,5 bar
• Betriebsdruck	max. 10 bar
• Empfohlener Fließdruck	1 – 5 bar
• Prüfdruck	16 bar
• Temperatur	max. 45 °C
• Rohrleitung	DN 15
• Anschlussgewinde	G ½
• Integrierte Vorabsperrung	

Rohinstallation

1. Wandeinbaukasten positionieren, Maßzeichnung auf Klappseite I sowie Abb. [1] auf Klappseite II beachten.
2. Rohbauschutz (B) abziehen, siehe Abb. [2].
3. Öffnungen für Rohrleitungen, Leitung zum Transformator und Befestigungslöcher aus Wandeinbaukasten (A) herausbrechen.
4. Wandeinbaukasten (A) waagrecht, senkrecht und parallel zur Wand ausrichten. Die Befestigung erfolgt bauseits mit Schrauben und Dübel, siehe Abb. [3].
5. Wassergruppe (H) mit Schrauben (R) an Wandeinbaukasten (A) befestigen, siehe Abb. [4].
6. Rohrleitungen (F, G) in Wandeinbaukasten (A) einführen und Wassergruppe (H) in Rohrleitung montieren, siehe Abb. [5].

Eine Lötverbindung zwischen Rohrleitungen und Gehäuse darf nicht vorgenommen werden, da die eingebaute Vorabsperrung beschädigt werden kann.

Wasserzufuhr öffnen und Anschlüsse auf Dichtheit prüfen!

Rohrleitungssystem vor und nach der Installation gründlich spülen (DIN 1988 / DIN EN 806 beachten)!

Vorabsperrung (H1) schließen, siehe Abb. [6].

Wasserinstallationen müssen abgeschlossen sein, bevor der Rohbauschutz montiert wird!

Elektroinstallation



Die Elektroinstallation muss vor der Montage des Rohbauschutzes abgeschlossen sein. Die Elektroinstallation (230 V Anschlusskabel in die Anschlussbox) muss auch vor der Montage des Rohbauschutzes durchgeführt werden, wenn bei Erstinstallation eine mechanische Armatur installiert wird und später auf eine netzbetriebene Armatur umgerüstet werden soll!

Transformatorunterteil anschließen!



Die Elektroinstallation darf nur von einem Elektro-Fachinstallateur vorgenommen werden! Dabei sind die Vorschriften nach IEC 364-7-701-1984 (entspr. VDE 0100 Teil 701) sowie alle nationalen und örtlichen Vorschriften zu beachten!

- Es darf nur Rundkabel mit 6 bis 8,5mm Außendurchmesser verwendet werden.
- Die Spannungsversorgung muss separat schaltbar sein, siehe Abb. [7].

1. 230 V-Anschlusskabel (L) in Transformator-Unterteil einführen, siehe Abb. [8]. Entsprechend Abb. [8] abisolieren und Lüsterklemme (M) montieren, **Belegung beachten**.
2. Litze (L1) in einem Bogen verlegen und Lüsterklemme (M) auf Fixierelemente im Unterteil (I) positionieren, siehe Abb. [9].
3. Kabel (L) mit Schrauben (O) und Zugentlastung (N) sichern.
4. Deckel (P) mit Schraube (Q) im Unterteil (I) befestigen.
5. Rohbauschutz (B) aufstecken, siehe Abb. [10].

Weitere Montage

- Weitere Montageschritte erst nach den Fliesenarbeiten vornehmen.

Hinweis für den Fliesenleger:

- Fugenmaß max. 3mm zum Rohbauschutz berücksichtigen.

Fertiginstallation durchführen.

Weitere Montageschritte werden bei der Fertiginstallation des Oberbaus erklärt.

Ersatzteile, siehe Klappseite I



Applications

Wall-mounting box suitable for:

- Mains-operated fitting
- Battery-operated fitting
- Manually-operated fitting

Safety notes

- Installation is only possible in frost-free rooms.
- The control electronics are only suitable for indoor use.
- Use only original spare parts.

Technical data

• Electrical supply	230 V AC
(transformer 230 V AC/12 V AC)	
Power consumption	1.8 VA
• Minimum flow pressure	0.5 bar
• Operating pressure	max. 10 bar
• Recommended flow pressure	1 - 5 bar
• Test pressure	16 bar
• Temperature	max. 45 °C
• Pipe	DN 15
• Connection thread	G ½
• Integrated isolating valve	

New installation

1. Position the wall-mounting box, refer to dimensional drawing on fold-out page I as well as Fig. [1] on fold-out page II.
2. Detach structural shell protection (B), see Fig. [2].
3. Break out openings for pipes, wire to transformer and fixing holes in wall-mounting box (A).
4. Align wall-mounting box (A) horizontally, vertically and parallel to the wall. Attachment in situ is performed with screws and wall plugs, see Fig. [3].
5. Fasten water group (H) to wall-mounting box (A) with screws (R), see Fig. [4].
6. Insert pipes (F, G) in wall-mounting box (A) and fit water group (H) in pipe, see Fig. [5].

Do not solder the connections between the pipes and housing, otherwise the built-in isolating valve may be damaged.

Open hot and cold water supply and check connections for watertightness.

Flush pipes thoroughly before and after installation (observe EN 806)!

Close isolating valve (H1), see Fig. [6].

Water installations must be completed before the structural shell protection is fitted!

Electrical installation



Electrical installation must be completed before the structural shell protection is fitted. The electrical installation (230 V connecting wire in the junction box) must also be completed before the structural shell protection is fitted where a mechanical fitting is being initially installed with the intention of subsequently retrofitting a mains-operated fitting!

Connect transformer base!



Electrical installation work must only be performed by a qualified electrician. This work must be carried out in accordance with the regulations according to IEC 364-7-701-1984 (corresponding to VDE 0100 Part 701) as well as all national and local regulations.

- Only round cables with max. outside diameter 6 to 8.5mm may be used.
- The voltage supply must be separately switchable, see Fig. [7].

1. Insert 230 V connecting wire (L) into the transformer base, see Fig. [8]. Strip insulation in accordance with Fig. [8] and mount lustre terminal (M), **note assignment**.
2. Route strand (L1) in an arc and position lustre terminal (M) on locators in base (I), see Fig. [9].
3. Secure cable (L) using screws (O) and strain relief (N).
4. Fasten cover (P) in base (I) using screw (Q).
5. Fit structural shell protection (B), see Fig. [10].

Further installation

- Do not carry out any further installation procedures until the tiling is completed.

Note for tiler:

- Take account of max. 3mm grouting joint to structural shell protection.

Perform final installation.

Further installation procedures are explained in the final installation for the trim set.

Replacement parts, see fold-out page I.

F

Domaine d'application

- Caisson pour montage mural pour:
- robinetterie branchée sur secteur
 - robinetterie fonctionnant avec des piles
 - robinetterie manuelle

Consignes de sécurité

- Ne procéder à l'installation que dans un endroit à l'abri du gel.
- Le système électronique de commande ne doit être utilisé que dans un endroit fermé.
- N'utiliser que des pièces d'origine.

Caractéristiques techniques

• Tension d'alimentation (transformateur 230 Vc.a./12 Vc.a.)	230 V c.a.
Puissance consommée	1,8 VA
• Pression d'alimentation minimale	0,5 bar
• Pression de service	10 bars maxi.
• Pression dynamique recommandée	1 à 5 bars
• Pression d'épreuve	16 bars
• Température	maxi. 45 °C
• Canalisation	DN 15
• Filetage des raccords	G ½
• Robinet d'arrêt intégré	

Encastrement de l'installation

1. Positionner le caisson pour montage mural, tenir compte de la cote du schéma sur le volet I et de la fig. [1] du volet II.
2. Retirer la protection du gros œuvre (B), voir fig. [2].
3. Percer des trous pour les canalisations, le câble du transformateur et des trous de fixation dans le caisson pour montage mural (A).
4. Aligner le boîtier de montage mural (A) horizontalement, verticalement et parallèlement au mur. La fixation sur place est effectuée à l'aide de vis et d'une cheville, voir fig. [3].
5. Fixer le groupe d'eau (H) au caisson pour montage mural (A) avec les vis (R), voir fig. [4].
6. Insérer les canalisations (F, G) dans le caisson pour montage mural (A) et monter le groupe d'eau (H) dans la canalisation, voir fig. [5].

Ne pas souder les canalisations avec le boîtier, vous risquez sinon d'endommager les robinets d'arrêt.

Ouvrir l'alimentation en eau et contrôler l'étanchéité des raccords.

Bien rincer les canalisations avant et après l'installation
(respecter la norme EN 806)!

Fermer le robinet d'arrêt (H1), voir fig. [6].

Les installations d'eau doivent être fermées avant le montage de la protection du gros œuvre.

Montage électrique



Le montage électrique doit être terminé avant le montage de la protection du gros œuvre. Le montage électrique (câble de raccordement 230 V dans le boîtier de raccordement) doit également être réalisé avant le montage de la protection du gros œuvre si une robinetterie mécanique est montée lors de l'installation initiale et qu'une robinetterie branchée sur secteur doit être installée ultérieurement.

Raccorder la partie inférieure du transformateur.



Le montage électrique doit impérativement être réalisé par un électricien! La publication IEC 364-7-701-1984 (équivalente à VDE 0100 Section 701) ainsi que les réglementations nationales et locales doivent être respectées!

- N'utiliser que des câbles ronds de 6 à 8,5mm de diamètre extérieur.
- Poser une alimentation électrique avec un circuit séparé, voir fig. [7].

1. Insérer le câble de raccordement de 230 V (L) dans la partie inférieure du transformateur, voir fig. [8]. Procéder aux isolements nécessaires, voir fig. [8] et poser un domino (M), **respecter les couleurs de câbles.**
2. Poser un cordon (L1) en arc et un domino (M) sur les éléments de fixation dans la partie basse (I), voir fig. [9].
3. Serrer le câble (L) avec les vis (O) et la décharge de traction (N).
4. Fixer le couvercle (P) avec la vis (Q) sur la partie inférieure (I).
5. Mettre en place la protection du gros œuvre (B), voir fig. [10].

Autres montages

- N'effectuer les étapes ultérieures du montage qu'après la pose du carrelage.

Remarque à l'attention du carreleur:

- Respecter la cote des joints de 3mm par rapport à la protection du gros œuvre.

Procéder à l'installation définitive.

Les autres étapes de montage sont expliquées au chapitre "Installation définitive" de la façade.

Pièces de rechange, voir volet I.

E

Campo de aplicación

Caja para montaje empotrado en pared adecuada para:

- Griferías a red
- Griferías con batería
- Griferías manuales

Informaciones relativas a la seguridad

- La instalación sólo puede efectuarse en recintos protegidos contra las heladas.
- La electrónica de mando es adecuada sólo para ser utilizada dentro de recintos cerrados.
- Utilizar solamente piezas originales.

Datos técnicos

• Alimentación de tensión (transformador de 230 V CA/12 V CA)	230 V CA
Consumo de potencia	1,8 VA
• Presión mínima de trabajo	0,5 bares
• Presión de utilización	máx. 10 bares
• Presión de trabajo recomendada	1 – 5 bares
• Presión de verificación	16 bares
• Temperatura	máx. 45 °C
• Tuberías	DN 15
• Rosca de empalme	G ½
• Bloqueo de seguridad integrado	

Instalación inicial

1. Posicionar la caja para montaje empotrado en pared, respetar el croquis de la página desplegable I, así como la fig. [1] de la página desplegable II.
2. Quitar la protección de la construcción en bruto (B), véase la fig. [2].
3. Romper los orificios para las tuberías, el cable al transformador y los taladros de fijación de la caja para montaje empotrado en pared (A).
4. Nivelar la caja para montaje empotrado en pared (A) en horizontal, en vertical y paralelamente a la pared. La fijación se lleva a cabo en obra con tornillos y tacos, véase la fig. [3].
5. Fijar el grupo de descarga (H) con tornillos (R) a la caja para montaje empotrado en pared (A), véase la fig. [4].
6. Introducir las tuberías (F, G) en la caja para montaje empotrado en pared (A) y montar el grupo de descarga (H) en la tubería, véase la fig. [5].

Las tuberías y la carcasa no deben conectarse mediante soldadura, ya que podría resultar dañado el bloqueo de seguridad montado.

¡Abrir la alimentación de agua y comprobar la estanqueidad de las conexiones!

¡Purgar a fondo el sistema de tuberías antes y después de la instalación (tener en cuenta EN 806)!

Cerrar el bloqueo de seguridad (H1), véase la fig. [6].

¡Las instalaciones de agua deben estar cerradas antes de montar la protección de la construcción en bruto!

Instalación eléctrica



La instalación eléctrica debe estar terminada antes del montaje de la protección de la construcción en bruto. ¡La instalación eléctrica (cable de conexión de 230 V a la caja de conexión) también debe realizarse antes del montaje de la protección de la construcción en bruto cuando se trate de una primera instalación con una grifería mecánica y deba reequiparse posteriormente a una grifería a red!

¡Conectar la parte inferior del transformador!



¡La instalación eléctrica sólo deberá realizarla un instalador electricista! ¡Se deberán seguir las normas IEC 364-7-701-1984 (equiv. VDE 0100 - 701) así como todas las normas locales y nacionales!

- Solamente debe utilizarse cable cilíndrico de entre 6 y 8,5mm de diámetro exterior.
- El suministro de tensión debe ser conectable por separado, véase la fig. [7].

1. Introducir el cable de conexión de 230 V (L) en la parte inferior del transformador, véase la fig. [8]. Pelarlo correspondientemente de acuerdo a la fig. [8] y conectarlo a la regleta divisible (M), **tener en cuenta la asignación de terminales.**
2. Posicionar la regleta divisible (M) en el elemento de fijación (I) de la parte inferior con los hilos (L1) curvados, véase la fig. [9].
3. Asegurar los cables (L) con los tornillos (O) y el compensador de tracción (N).
4. Fijar la tapa (P) con el tornillo (Q) a la parte inferior (I).
5. Colocar la protección de la construcción en bruto (B), véase la fig. [10].

Otros trabajos de montaje

- Efectuar los posteriores pasos de montaje sólo tras haber realizado los trabajos de alicatado.

Indicación para el alicatador:

- Tomar en consideración una cota de junta máx. 3mm respecto a la protección de la construcción en bruto.

Efectuar la instalación de acabado.

Los pasos adicionales de montaje se aclaran en la instalación de acabado de la parte superior.

Piezas de recambio, véase la página desplegable I.



Gamma di applicazioni

Scatola da incasso adatta per:

- Rubinetto alimentato dalla rete
- Rubinetto alimentato a batteria
- Rubinetto azionato manualmente

Informazioni sulla sicurezza

- L'installazione deve essere eseguita solo in ambienti al riparo dal gelo.
- L'elettronica di comando è adatta per l'uso esclusivo in vani chiusi.
- Usare solo parti originali.

Dati tecnici

• Tensione di alimentazione (Trasformatore 230 V AC/12 V AC)	230 V AC
Potenza assorbita	1,8 VA
• Pressione minima di portata	0,5 bar
• Pressione di esercizio	max. 10 bar
• Pressione idraulica consigliata	1 – 5 bar
• Pressione di prova	16 bar
• Temperatura	max. 45 °C
• Tubazione	DN 15
• Filettatura di collegamento	G ½
• Valvola d'intercettazione integrata	

Installazione preliminare

1. Posizionare la scatola da incasso, rispettare le quote di installazione sul risvolto di copertina I e la fig. [1] sul risvolto di copertina II.
2. Togliere la dima di montaggio (B), vedere fig. [2].
3. Effettuare sulla scatola da incasso (A) delle aperture per le tubazioni, per la linea del trasformatore e i fori di fissaggio.
4. Allineare la scatola da incasso (A) in senso orizzontale, verticale e parallelamente rispetto alla parete. Il fissaggio avviene sul posto con viti e tasselli, vedere fig. [3].
5. Fissare il gruppo acqua (H) con le viti (R) alla scatola da incasso (A), vedere fig. [4].
6. Inserire le tubazioni (F, G) nella scatola da incasso (A) e montare il gruppo acqua (H) nella tubazione, vedere fig. [5].

I raccordi tra le tubazioni e l'alloggiamento non devono essere saldati, onde evitare il danneggiamento della valvola di intercettazione.

Aprire l'entrata dell'acqua e controllare la tenuta dei raccordi.

Prima e dopo l'installazione, effettuare un lavaggio profondo del sistema delle tubature (osservare quanto previsto dalla normativa EN 806).

Chiudere la valvola d'intercettazione (H1), vedere fig. [6].

Prima di montare la protezione muro grezzo terminare le installazioni idrauliche.

Collegamento elettrico



Prima di montare la protezione muro grezzo terminare il collegamento elettrico. Anche il collegamento elettrico (cavo di collegamento da 230 V nel box di raccordo) deve essere eseguito prima di montare la protezione muro grezzo, se nella prima installazione fosse stato montato un rubinetto meccanico che deve poi essere trasformato in un rubinetto alimentato dalla rete.

Collegare la base del trasformatore.



Il collegamento elettrico deve essere effettuato solo da un elettricista specializzato. Durante l'allacciamento osservare le norme IEC 364-7-701-1984 (corrispondenti alle norme VDE 0100 parte 701) nonché tutte le norme nazionali e locali in materia.

- Utilizzare esclusivamente un cavo rotondo di diametro esterno di 6 - 8,5mm.
 - L'alimentazione di tensione deve poter essere inserita separatamente, vedere fig. [7].
1. Inserire il cavo di collegamento da 230 V (L) nella base del trasformatore, vedere fig. [8]. Isolare come da fig. [8] e montare il morsetto da lampadario (M), **controllare le assegnazioni.**
 2. Posare i cavetti (L1) in un gomito e posizionare il morsetto da lampadario (M) sugli elementi di fissaggio nella base (I), vedere fig. [9].
 3. Fissare il cavo (L) con le viti (O) e l'eliminazione della trazione (N).
 4. Fissare il coperchio (P) nella base (I) con la vite (Q).
 5. Inserire la protezione muro grezzo (B), vedere fig. [10].

Ulteriore montaggio

- Effettuare ulteriori fasi di montaggio solo dopo l'applicazione delle piastrelle.

Nota per il piastrellista:

- Tenere conto della dimensione giunzioni di max. 3mm rispetto alla protezione muro grezzo.

Eeguire l'installazione definitiva.

Ulteriori fasi di montaggio sono riportate nell'installazione definitiva della parte esterna.

Per i pezzi di ricambio, vedere il risvolto di copertina I.



Toepassingsgebied

Wandinbouwkast geschikt voor:

- Via netstroom gevoede kraan
- Met batterij gevoede kraan
- Handmatig bediende kraan

Informatie m.b.t. de veiligheid

- Deze installatie mag alleen in een vorstvrije ruimte worden geplaatst.
- De regelelektronica is uitsluitend geschikt voor het gebruik in gesloten ruimtes.
- Gebruik uitsluitend originele onderdelen.

Technische gegevens

• Voeding (transformator 230 V AC/12 V AC)	230 V AC
Opgenomen vermogen	1,8 VA
• Minimale stromingsdruk	0,5 bar
• Werkdruk	max. 10 bar
• Aanbevolen stromingsdruk	1 – 5 bar
• Testdruk	16 bar
• Temperatuur	max. 45 °C
• Leiding	DN 15
• Aansluitschroefdraad	G ½
• Geïntegreerde voorafsluiting	

Ruwe installatie

1. Plaats de wandinbouwkast, let op de maatschetsen op uitvouwbaar blad I en afb. [1] op uitvouwbaar blad II.
2. Verwijder de beschermkap (B), zie afb. [2].
3. Breek de openingen voor leidingen, leiding naar de transformator en bevestigingsgaten uit de wandinbouwkast (A).
4. Breng de wandinbouwkast (A) horizontaal, loodrecht en parallel met de wand aan. Het bevestigen gebeurt op locatie met schroeven en pluggen, zie afb. [3].
5. Bevestig de watergroep (H) met schroeven (R) aan de wandinbouwkast (A), zie afb. [4].
6. Leidingen (F, G) in de wandinbouwkast (A) steken en watergroep (H) in buis monteren, zie afb. [5].

Een soldeerverbinding tussen leidingen en kraanhuis mag niet worden gemaakt, omdat dit de ingebouwde voorafsluiter kan beschadigen.

Open de watertoevoer en controleer de aansluitingen op lekkages!

Leidingen vóór en na het installeren grondig spoelen (EN 806 in acht nemen)!

Sluit de voorafsluiter (H1), zie afb. [6].

Waterinstallaties moeten afgesloten zijn voordat de beschermkap wordt gemonteerd.

Elektrische installatie



De elektrische installatie moet afgesloten zijn voordat de beschermkap wordt gemonteerd. De elektrische installatie (230 V-aansluitkabel naar de aansluitdoos) moet ook vóór de montage van de beschermkap worden uitgevoerd, als er bij de eerste installatie een mechanische kraan wordt geïnstalleerd en er later op een via netstroom gevoede kraan moet worden omgebouwd!

Onderstuk van transformator aansluiten.



De elektrische installatie mag uitsluitend door een elektromonteur worden uitgevoerd! Daarbij moeten de voorschriften volgens IEC 364-7-701-1984 (komt overeen met VDE 0100 deel 701) alsmede alle nationale en lokale voorschriften in acht worden genomen.

- Er mogen alleen ronde kabels met een buitendiameter van max. 6 tot 8,5mm worden gebruikt.
- De voeding moet afzonderlijk kunnen worden in- en uitgeschakeld, zie afb. [7].

1. Steek een 230 V-aansluitkabel (L) in het onderstuk van de transformator, zie afb. [8]. Isoleer deze zoals getoond op afb. [8] en monteer het kroonsteentje (M), **let op de stekkerpentoewijzing**.
2. Leg de draad (L1) in een boog en plaats het kroonsteentje (M) op de fixeerelementen in het onderstuk (I), zie afb. [9].
3. Borg de kabel (L) met de schroeven (O) en de trekontlasting (N).
4. Bevestig het deksel (P) met de schroef (Q) in het onderstuk (I).
5. Plaats de beschermkap (B), zie afb. [10].

Verdere montage

- Voer verdere montageschappen pas uit nadat de tegels zijn aangebracht.

Aanwijzing voor de tegelzetter:

- Zorg voor een voegmaat van max. 3mm t.o.v. de beschermkap.

Voltooi de installatie.

Verdere stappen in de montage worden uitgelegd bij de installatie van het bovenstuk.

Reserveonderdelen, zie uitvouwbaar blad I.

S**Användningsområde**

Väggmonteringsbehållare lämplig för:

- Nätansluten blandare
- Batteridrivna blandare
- Manuell blandare

Säkerhetsinformation

- Installationen får bara genomföras i frostfria utrymmen.
- Styrelektroniken är endast lämplig för användning i stängda utrymmen.
- Använd endast original delar.

Tekniska data

• Spänningsförsörjning (transformator 230 V AC/12 V AC)	230 V AC
Effektupptagning	1,8 VA
• Minsta flödestryck	0,5 bar
• Drifttryck	max. 10 bar
• Rekommenderat flödestryck	1 – 5 bar
• Kontrolltryck	16 bar
• Temperatur	max. 45 °C
• Rörledning	DN 15
• Anslutningsgångor	G ½
• Integrerad säkerhetsspärr	

Grovinstallation

1. Placera väggmonteringsbehållaren, observera måttskissen på utvikningssida I samt fig. [1] på utvikningssida II.
2. Dra loss skyddet (B), se fig. [2].
3. Bryt loss öppningarna för rörledningarna, ledningen till transformatorn och fästhålerna ur väggmonteringsbehållaren (A).
4. Justera väggmonteringsbehållaren (A) vågrätt, lodrätt och parallellt mot väggen. Fastsättningen sker med skruvar och pluggar, se fig. [3].
5. Fäst vattenklassen (H) med skruvarna (R) på väggmonteringsbehållaren (A), se fig. [4].
6. Dra in rörledningarna (F, G) i väggmonteringsbehållaren (A) och montera vattenklassen (H) i rörledningen, se fig. [5].

Skarven mellan rörledningarna och huset får inte lödas, eftersom den inbyggda säkerhetsspärren annars kan skadas.

Öppna vattentillförseln och kontrollera anslutningarnas täthet!

Spola rörledningssystemet noggrant före och efter installationen (beakta EN 806)!

Stäng säkerhetsspärren (H1), se fig. [6].

Vatteninstallationen måste vara avslutad innan skyddet monteras!

Elinstallation

Elinstallation måste vara avslutad innan skyddet monteras. Även elinstallationen (230 V anslutningskabel i anslutningsbox) måste genomföras innan skyddet monteras, om en mekanisk blandare installeras vid förstinstallationen och senare ska byggas om till en nätansluten blandare!

Anslut transformatorns underdel!

Elinstallation får endast utföras av en utbildad elinstallatör! Beakta föreskrifterna enligt IEC 364-7-701-1984 (motsv. VDE 0100 del 701) samt alla nationella och lokala föreskrifter!

- Bara en rundkabel med 6 till 8,5mm ytterdiameter får användas.
- Spänningsförsörjningen måste kunna kopplas separat, se fig. [7].

1. Dra in 230 V-anslutningskabeln (L) i transformatorns underdel, se fig. [8]. Avisolera i enlighet med fig. [8] och montera en sockerbit (M), **beakta polerna**.
2. Dra tråden (L1) i en båge och placera sockerbiten (M) på fixeringselementen i underdelen (I), se fig. [9].
3. Säkra kabeln (L) med skruvarna (O) och dragavlastningen (N).
4. Fäst locket (P) med skruven (Q) i underdelen (I).
5. Fäst skyddet (B), se fig. [10].

Ytterligare montering

- Fortsätt monteringsarbetet först efter det att kaklingen avslutats.

Anvisningar för plattläggare:

- Ta hänsyn till fogmättet max. 3mm till skyddet.

Genomför färdiginstallationen.

Ytterligare monteringssteg förklaras vid färdiginstallation av överkonstruktionen.

Reservdelar, se utvikningssida I.

DK

Anvendelsesområde

Vægmonteringskassen er egnet til:

- Spændingsdrevet armatur
- Batteridrevet armatur
- Manuelt aktiveret armatur

Sikkerhedsinformationer

- Installationen må kun foretages i frostsikre rum.
- Styreelektronikken er kun egnet til brug i lukkede rum.
- Anvend kun originale dele.

Tekniske data

• Spændingsforsyning	230 V AC
(Transformator 230 V AC/12 V AC)	
Effektforbrug	1,8 VA
• Min. tilgangstryk	0,5 bar
• Driftstryk	maks. 10 bar
• Anbefalet tilgangstryk	1 – 5 bar
• Prøvetryk	16 bar
• Temperatur	maks. 45 °C
• Rørledning	DN 15
• Udvendigt gevind	G ½
• Indbygget afspærring	

Forinstallation

1. Placer vægmonteringskassen, vær opmærksom på måltegningen på foldeside I samt ill. [1] på foldeside II.
2. Træk råmursbeskyttelsen (B) af, se ill. [2].
3. Åben hullerne til rørledningerne, ledningen til transformatoren og monteringshullerne til vægmonteringskassen (A).
4. Vægmonteringskassen (A) rettes til vandret, lodret og parallelt med væggen. Monteringen sker med skruer og dyvler, se ill. [3].
5. Fastgør vandgruppen (H) med skruerne (R) på vægmonteringskassen (A), se ill. [4].
6. Før rørledningerne (F, G) ind i vægmonteringskassen (A) og monter vandgruppen (H) i rørledningen, se ill. [5].

Der må loddet mellem rørledningerne og huset, da den indbyggede afspærring kan blive beskadiget.

Åben for vandet og kontroller, om tilslutningerne er tætte!

Skyl rørledningssystemet grundigt før og efter installationen (overhold EN 806)!

Luk afspærringen (H1), se ill. [6].

Vandinstallation skal være afsluttet, før råmursbeskyttelsen monteres!

Elinstallation



Elinstallation skal være afsluttet, før råmursbeskyttelsen monteres. Elinstallation (230 V tilslutningskabel i tilslutningsterminalen) skal også udføres før råmursbeskyttelsen monteres, når der skal installeres et mekanisk armatur ved den første installation som så på et senere tidspunkt ændres til et spændingsdrevet armatur!

Tilslut transformatorens underdel!



Elinstallation må kun foretages af en autoriseret elinstallatør! Følg forskrifterne iht. IEC 364-7-701-1984 (svarende til VDE 0100 del 701) samt alle nationale og lokale forskrifter!

- Der må kun anvendes et rundt kabel med 6 til 8,5mm udv. diameter.
- Spændingsforsyningen skal kunne kobles separat til og fra, se ill. [7].

1. 230 V tilslutningskablet (L) føres ind i transformatorens underdel, se ill. [8]. Afisolér iht. ill. [8] og monter kronemuffen (M), vær opmærksom på **tilslutningen**.
2. Læg litzen (L1) i et vinkelstykke og placer kronemuffen (M) på fastgørelsesdelen i underdelen (I), se ill. [9].
3. Spænd kablet (L) med skruerne (O) og spænd trækafastningen (N).
4. Fastgør dækslet (P) med skruen (Q) i underdelen (I).
5. Sæt råmursbeskyttelsen (B) på, se ill. [10].

Yderligere montage

- Yderligere monteringsstrin skal først udføres efter flisearbejdet.

Anvisning til fliseopsætteren:

- Sørg for en fuged på maks. 3mm til råmursbeskyttelsen.

Gør installationen færdig.

De yderligere monteringsstrin forklares ved færdiginstallationen af den øverste del.

Reserve dele, se foldeside I.

N

Bruksområde

Vegginnbyggingskasse, egnet for:

- Strømdrevet armatur
- Batteridrevet armatur
- Manuelt betjent armatur

Sikkerhetsinformasjon

- Må bare installeres i frostsikre rom.
- Styreelektronikken er utelukkende egnet til bruk i lukkede rom.
- Bruk bare originaldeler.

Tekniske data

• Spenningsforsyning	230 V AC
(transformator 230 V AC/12 V AC)	
Effektinntak	1,8 VA
• Minste dynamiske trykk	0,5 bar
• Driftstrykk	maks. 10 bar
• Anbefalt dynamisk trykk	1 – 5 bar
• Kontrolltrykk	16 bar
• Temperatur	maks. 45 °C
• Rørledning	DN 15
• Tilkoblingsgjenger	G ½
• Integriert forsperre	

Grovinstallering

1. Posisjoner vegginnbyggingskassen. Se måltegningen på utbrettside I og bilde [1] på utbrettside II.
2. Trekk av beskyttelsesdekselet (B), se bilde [2].
3. Trykk ut åpninger for rørledningene, ledningen til transformatoren og festehullene i vegginnbyggingskassen (A).
4. Juster vegginnbyggingskassen (A) vannrett, loddrett og parallelt med veggen. Den festes på stedet med skruer og plugg, se bilde [3].
5. Fest vannenheten (H) med skruene (R) på vegginnbyggingskassen (A), se bilde [4].
6. Stikk rørledningene (F, G) inn i vegginnbyggingskassen (A), og monter vannenheten (H) i røret, se bilde [5].

En loddeforbindelse mellom rørledninger og hus må ikke utføres, ettersom den monterte forsperren kan skades.

Åpne vanntilførselen, og kontroller at koblingene er tette!

Spyl rørledningssystemet grundig før og etter installeringen (overhold EN 806)!

Steng forsperren (H1), se bilde [6].

Vanninnstalleringen må være avsluttet før beskyttelsesdekselet monteres!

Elektroinstallering



Elektroinstalleringen må være avsluttet før beskyttelsesdekselet monteres. Elektroinstalleringen (230 V tilkoblingsledning inn i tilkoblingsboksen) må også være utført før beskyttelsesdekselet monteres hvis det først monteres en mekanisk armatur og det senere skal monteres strømdrevet armatur!

Koble til transformatorunderdelen!



Elektroinstallering må kun utføres av godkjent elektroinstallatør. Overhold forskriftene i henhold til IEC 364-7-701-1984 (tilsv. VDE 0100 del 701) samt alle nasjonale og lokale forskrifter!

- Det må kun brukes rundkabel med ytre diameter på 6 til 8,5mm.
- Spenningsforsyningen må kunne kobles separat, se bilde [7].

1. Stikk 230 V-tilkoblingskabelen (L) inn i underdelen av transformatoren, se bilde [8]. Avisoler som vist på bilde [8], og monter kroneklemme (M). **Pass på tilordningen.**
2. Legg snoren (L1) i en bue, og plasser kroneklemmen (M) på festelementer i underdelen (I), se bilde [9].
3. Fest ledningen (L) med skruene (O) og strekkavlastningen (N).
4. Fest dekselet (P) med skruen (Q) i underdelen (I).
5. Sett på beskyttelsesdekselet (B), se bilde [10].

Videre montering

- Videre monteringsarbeider utføres først etter flisleggingsarbeidene.

Informasjon til flisleggeren:

- Ta hensyn til fugemål på maks. 3mm til beskyttelsesdekselet.

Gjennomfør ferdiginstalleringen.

Videre monteringsstrinn forklares ved ferdiginstallering av ventiloverstykket.

Reservedeler, se utbrettside I.

FIN

Käyttöalue

Piiloasennuskotelo soveltuu:

- Verkkokäyttöiselle hanalle
- Paristokäyttöiselle hanalle
- Käsikäyttöiselle hanalle

Turvallisuusohjeet

- Asennuksen saa tehdä vain pakkaselta suojatuissa tiloissa.
- Ohjauselektroniikka on tarkoitettu yksinomaan sisätiloissa käytettäväksi.
- Käytä vain alkuperäisvaraosia.

Tekniset tiedot

- Virransyöttö 230 V AC
(muuntaja 230 V AC/12 V AC)
- Ottoteho 1,8 VA
- Vähimmäisvirtauspaine 0,5 bar
- Käyttöpaine enint. 10 bar
- Suositeltu virtauspaine 1 – 5 bar
- Testipaine 16 bar
- Lämpötila enint. 45 °C
- Putki DN 15
- Liitäntäkierre G ½
- Integroitu katkaisin

Alkutoimet

1. Kohdista piiloasennuskotelo, huomaa kääntöpuolen sivulla I oleva mittapiirros sekä kääntöpuolen sivulla II oleva kuva [1].
2. Vedä kotelon kansi (B) irti, ks. kuva [2].
3. Puhkaise aukot putkille, muuntajan johdolle ja kiinnitysreiät piiloasennuskoteloon (A).
4. Sovita piiloasennuskotelo (A) paikalleen vaaka- ja pystysuoraan sekä seinän suuntaiseksi. Kiinnitys seinään tehdään ruuveilla ja ruuvitulpilla, ks. kuva [3].
5. Kiinnitä vesiryhmä (H) ruuveilla (R) piiloasennuskoteloon (A), ks. kuva [4].
6. Ohjaa putket (F, G) piiloasennuskoteloon (A) ja asenna vesiryhmä (H) putkeen, ks. kuva [5].

Putkia ja koteloa ei saa juottaa toisiinsa kiinni, koska asennettu katkaisin voi vaurioitua.

Avaa vedentulo ja tarkasta liitäntöjen tiiviys!

Huuhtele putkistot huolellisesti ennen ja jälkeen asennuksen (EN 806 huomioitava)!

Sulje katkaisin (H1), ks. kuva [6].

Vesiasennusten pitää olla valmiit ennen kotelon kannen kiinnittämistä!

Sähköasennukset



Sähköasennuksen pitää olla valmis ennen kotelon kannen kiinnittämistä. Sähköasennus (230 V liitäntäjohto liitäntäkoteloon) täytyy myös tehdä ennen kotelon kannen asennusta, jos ensiasennuksessa asennetaan mekaaninen hana, joka halutaan myöhemmin varustaa verkkokäyttöiseksi hanaksi!

Kytke muuntajan alaosa paikalleen!



Sähköasennukset saa suorittaa ainoastaan valtuutettu sähköasentaja! Tällöin on noudatettava IEC 364-7-701-1984:n (vast. VDE 0100 osa 701) mukaisia määräyksiä sekä kaikkia maakohtaisia ja paikallisia määräyksiä!

- Asennuksessa saa käyttää vain pyöreää, ulkohalkaisijaltaan 6 ... 8,5mm:n kaapelia.
- Virrantulon täytyy olla erikseen kytkettävissä, ks. kuva [7].

1. Työnnä 230 V-liitäntäjohto (L) muuntajan alaosaan, ks. kuva [8]. Kuori eriste kuvan [8] mukaan ja kiinnitä sokeripalaliitin (M), **huomaa sijoitus**.
2. Taivuta säikeet (L1) kaarelle ja sijoita sokeripalaliitin (M) alaosassa (I) oleviin kiinnikkeisiin, ks. kuva [9].
3. Varmista johto (L) ruuveilla (O) ja vedonestimellä (N).
4. Kiinnitä kansi (P) ruuvilla (Q) alaosaan (I).
5. Laita kotelon kansi (B) kiinni, ks. kuva [10].

Muut asennukset

- Muut asennukset tehdään vasta laatoituksen jälkeen.

Ohjeita laatoittajalle:

- Huomaa enintään 3mm saumarako kotelon kanteen nähden.

Suorita loppuasennus.

Muut asennusvaiheet on kuvattu pintaosien asennuksen yhteydessä.

Varaosat, ks. kääntöpuolen sivu I.

PL

Zakres stosowania

Zbiornik do montażu ściennego przystosowany do:

- armatur zasilanych sieciowo
- armatur zasilanych bateryjnie
- armatur obsługiwanych ręcznie

Informacje dotyczące bezpieczeństwa

- Montaż można wykonać tylko w pomieszczeniach zabezpieczonych przed mrozem.
- Elektroniczne układy sterujące są przystosowane wyłącznie do użytku w pomieszczeniach zamkniętych.
- Stosować tylko części oryginalne.

Dane techniczne

• Napięcie zasilania (transformator 230 V AC /12 V AC)	230 V AC
Pobór mocy	1,8 VA
• Minimalne ciśnienie przepływu	0,5 bar
• Ciśnienie robocze	maks. 10 bar
• Zalecane ciśnienie przepływu	1 – 5 bar
• Ciśnienie kontrolne	16 bar
• Temperatura	maks. 45 °C
• Przewody rurowe	DN 15
• Gwint połączeniowy	G ½
• Zintegrowany zawór odcinający	

Instalacja wstępna

1. Wyrównać zbiornik do montażu ściennego, przestrzegać rysunku wymiarowego na stronie rozkładanej I, jak również rys. [1] na stronie rozkładanej II.
2. Zdjąć osłonę armatury (B) - zob. rys. [2].
3. Wykonać otwory dla przewodów rurowych, przewodów transformatora i otwory do zamocowania w zbiorniku (A).
4. Ustawić zbiornik do montażu ściennego (A) w położeniu poziomym, pionowym i równoległym do ściany. Zamocowanie nastąpi przy użyciu wkrętów i kołków rozporowych, zob. rys. [3].
5. Zamocować grupę wodną (H) przy użyciu śrub (R) do zbiornika ściennego (A), zob. rys. [4].
6. Wprowadzić przewody (F, G) do zbiornika ściennego (A) i zamontować grupę wodną (H) do przewodów rurowych, rys. [5].

Nie należy stosować połączenia lutowanego pomiędzy przewodami rurowymi a korpusem, ponieważ może to doprowadzić do uszkodzenia wbudowanych zaworów odcinających.

Otworzyć dopływ wody i sprawdzić szczelność podłączeń!

Dokładnie przepłukać przewody rurowe przed i za instalacją (przestrzegać EN 806)!

Zamknąć zawór odcinający (H1), zob. rys. [6].

Prace instalacyjne elektro-hydrauliczne powinny zostać zakończone przed zamontowaniem osłony stanu surowego!

Instalacja elektryczna



Instalacja elektryczna powinna zostać zakończona przed montażem osłony stanu surowego. Instalacja elektryczna (przewód przyłączeniowy 230 V w skrzynce przyłączeniowej) powinna zostać przeprowadzona przed montażem osłony stanu surowego, jeżeli podczas wstępnej instalacji zamontowana została armatura mechaniczna, która później zamieniona zostanie na armaturę zasilaną z sieci!

Podłączyć transformator!



Instalacja elektryczna może zostać wykonana wyłącznie przez wykwalifikowanego elektryka! Należy przy tym uwzględnić przepisy wg normy IEC 364-7-701-1984 (odp. VDE 0100 część 701), jak również wszystkie przepisy krajowe i lokalne!

- Instalację elektryczną należy wykonać wyłącznie z okrągłego przewodu elektrycznego o średnicy zewnętrznej maks. 6 do 8,5mm.
 - Wymagane jest osobno włączane zasilanie elektryczne, zob. rys. [7].
1. Wsunąć przewód przyłączeniowy 230 V (L) do dolnej części transformatora, zob. rys. [8]. Odizolować zgodnie z rys. [8] i zamontować łącznik (M), **zwrócić uwagę na przyporządkowanie**.
 2. Ułożyć przewód licowy (L1) w rurce osłonowej i ustawić łącznik (M) zgodnie z elementami mocującymi w części dolnej (I), zob. rys. [9].
 3. Zabezpieczyć przewód (L) przy użyciu śrub (O) oraz zacisku przewodu (N).
 4. Zamocować pokrywę (P) przy użyciu śruby (Q) w części dolnej (I).
 5. Zdjąć osłonę armatury (B) - zob. rys. [10].

Dalszy montaż

- Następne czynności montażowe należy wykonać po położeniu płytek ceramicznych.

Wskazówka dla osoby kładącej glazurę:

- Wymiar szczelin przy osłonie armatury powinien wynosić maks. 3mm.

Przeprowadzić instalację końcową.

Dalsze czynności montażowe zostaną wyjaśnione podczas instalacji elementu górnego.

Części zamienne, zob. strona rozkładana I.

قم بتوصيل الجزء السفلي من المحول!

يجب ان لا يتم التوصيل الكهربائي إلا من قبل فنيي الكهرباء للتخصصين مع مراعاة التعليمات والتوصيات بموجب IEC 364-7-701-1984 (ما يعادل المواصفات VDE 0100 جزء 701) وكافة المواصفات الدولية والمحلية!

- ولا يسمح إلا باستعمال الاسلاك الكهربائية الدائرية ذات قطر خارجي بالغ 6 إلى 8,5 مم.
- يجب أن تكون التغذية الفلطية قابلة للفصل بشكل مستقل، انظر الشكل [7].

- 1- أدخل سلك التوصيل 230 فولت (L) في الجزء السفلي من المحول، انظر الشكل [8]. قم بعزله وفقاً لما هو مبين في الشكل [8] وركب المشبك (M)، يرجى مراعاة الوصلات السليمة.
- 2- قم بمد الجديلة (L1) على شكل قوس وقم بوضع المشبك (M) على عناصر التثبيت في الجزء السفلي (I)، انظر الشكل [9].
- 3- قم بتثبيت الكابل (L) بالبراغي (O) ومخفف الإجهاد (N).
- 4- قم بتثبيت الغطاء (P) بالبراغي (Q) في الجزء السفلي (I).
- 5- قم بتركيب واقي التركيب الأساسي (B)، انظر الشكل [10].

التركيب التالي

- لا تقم بأية خطوات تركيبية أخرى إلا بعد الإنتهاء من تركيب البلاط.

تنبيه لركب البلاط:

- إترك مجال تحببش 3 مم كحد أقصى لواقى التركيب الأساسي.

قم بتنفيذ خطوات التركيب النهائي.

خطوات التركيب الأخرى يتم شرحها في التركيب النهائي للجزء العلوي.

انظر الصفحة المطوية أ فيما يتعلق بقطع الغيار.

نطاق الإستخدام

صندوق التركيب في الجدار مناسب لما يلي:

- خلاط يعمل بالكهرباء
- خلاط يعمل بالبطارية
- خلاط يعمل باليد

تنبيهات خاصة بالسلامة

- لا يجوز التركيب إلا في الغرفة الخالية من الجليد.
- إن نظام التحكم الإلكتروني صالح فقط للإستخدام في الغرفة المغلقة.
- إستخدم القطع الأصلية فقط.

البيانات الفنية

- فلطية التغذية (محول 230 فولت تيار متناوب/ 12 فولت تيار متناوب)
- الطاقة الكهربائية المسحوبة
- الحد الأدنى لضغط الإنسياب
- ضغط التشغيل
- ضغط الإنسياب الموصى به
- ضغط الإختبار
- درجة الحرارة
- شبكة المواسير
- سن توصيل لولبي
- صمام عازل أساسي مدمج

التركيب الأساسي

- 1- قم بوضع صندوق التركيب الجداري في المكان المخصص له، يرجى مراعاة الرسم التفصيلي على الصفحة المطوية أ والشكل [1] على الصفحة المطوية أ.
 - 2- إنزع واقي التركيب الأساسي (B)، انظر الشكل [2].
 - 3- أثقب الفتحات لشبكة المواسير والخط المؤدي للمحول وثقوب التثبيت لإخراجها عن صندوق التركيب في الجدار (A).
 - 4- قم بضبط صندوق التركيب في الجدار (A) بشكل أفقي وعمودي وموازي للجدار. للتثبيت بشكل أفضل يمكنك إستخدام البراغي والمثبتات البلاستيكية، انظر الشكل [3].
 - 5- قم بتثبيت مجموعة أجزاء المياه (H) بصندوق التركيب في الجدار (A) باستخدام البراغي (R)، انظر الشكل [4].
 - 6- قم بإدخال شبكتي المواسير (F, G) في صندوق التركيب في الجدار (A) ثم ركب مجموعة أجزاء المياه (H) في شبكة المواسير، انظر الشكل [5].
- لا تقم بعمل وصلة لحام بين شبكة المواسير والغلاف حيث أن ذلك قد يؤدي إلى إلحاق الضرر بالصمام العازل الأساسي المركب.
- افتح خط تغذية المياه وافحص الوصلات من حيث إحكامها وعدم تسرب المياه منها!

يتم شطف نظام شبكة المواسير جيداً قبل التركيب وبعده (يرجى مراعاة EN 806)!

أغلق الصمام العازل الأساسي (H1)، انظر الشكل [6].

يجب إتمام التركيبات المائية قبل تركيب واقي التركيب الأساسي!

التركيب الكهربائي



يجب إتمام التوصيلات الكهربائية قبل تركيب واقي التركيب الأساسي. كما ويجب أيضاً إجراء التوصيلات الكهربائية (سلك توصيل 230 فولت في صندوق التوصيل) قبل تركيب واقي التركيب الأساسي في حال أنه تم تركيب خلاط يعمل باليد عند التركيب الأول وتحويله لاحقاً إلى خلاط يعمل بالكهرباء!



Πεδίο εφαρμογής

Κουτί επιτοίχιας τοποθέτησης, κατάλληλο για:

- βαλβίδες που λειτουργούν με ρεύμα
- βαλβίδες που λειτουργούν με μπαταρία
- χειροκίνητες βαλβίδες

Πληροφορίες ασφαλείας

- Η εγκατάσταση επιτρέπεται να γίνει μόνο σε χώρους που προστατεύονται από παγετό.
- Το ηλεκτρονικό σύστημα ελέγχου προορίζεται αποκλειστικά και μόνο για χρήση σε κλειστούς χώρους.
- Χρησιμοποιείτε μόνον γνήσια εξαρτήματα.

Τεχνικά στοιχεία

• Τάση τροφοδοσίας (Μετατροπέας 230 V AC/12 V AC)	230 V AC
Λήψη ισχύος	1,8 VA
• Ελάχιστη πίεση ροής	0,5 bar
• Πίεση λειτουργίας	μέγιστη 10 bar
• Συνιστώμενη πίεση ροής	1 - 5 bar
• Πίεση ελέγχου	16 bar
• Θερμοκρασία	μέγ. 45 °C
• Σωληνώσεις	DN 15
• Σπείρωμα σύνδεσης	G ½
• Ενσωματωμένος διακόπτης	

Τοποθέτηση σωληνών

1. Τοποθετήστε το κουτί επιτοίχιας τοποθέτησης, δώστε προσοχή στο σχέδιο διαστάσεων της αναδιπλούμενης σελίδας I καθώς και στην εικ. [1] της αναδιπλούμενης σελίδας II.
2. Βγάλτε το προστατευτικό περίβλημα (B), βλέπε εικ. [2].
3. Ανοίξτε τα ανοίγματα για τις σωληνώσεις, το καλώδιο για το μετατροπέα και τις οπές στερέωσης του κουτιού επιτοίχιας τοποθέτησης (A).
4. Φέρτε το κουτί επιτοίχιας τοποθέτησης (A) στη σωστή κάθετη και οριζόντια θέση, προσέχοντας ώστε να είναι παράλληλο προς την επιφάνεια του τοίχου. Η στερέωση γίνεται με βίδες και βύσματα, βλέπε εικ. [3].
5. Στερεώστε την βαλβίδα (H) με τις βίδες (R) στο κουτί επιτοίχιας τοποθέτησης (A), βλέπε εικ. [4].
6. Περάστε τις σωληνώσεις (F, G) στο κουτί επιτοίχιας τοποθέτησης (A) και την βαλβίδα (H) στις σωληνώσεις, βλέπε εικ. [5].

Δεν επιτρέπεται η ένωση με θερμή συγκόλληση μεταξύ των αγωγών παροχής και του περιβλήματος, επειδή κάτι τέτοιο μπορεί να προκαλέσει βλάβη στον ενσωματωμένο διακόπτη.

Ανοίξτε την παροχή του νερού και ελέγξτε τη στεγανότητα των συνδέσεων!

Ξεπλύνετε καλά το σύστημα σωληνώσεων πριν και μετά την εγκατάσταση (σύμφωνα με τις προδιαγραφές EN 806)!

Κλείστε το διακόπτη (H1), βλέπε εικ. [6].

Οι υδραυλικές εγκαταστάσεις πρέπει να έχουν ολοκληρωθεί, πριν τοποθετηθεί το προστατευτικό πλέγμα!

Ηλεκτρική εγκατάσταση



Η ηλεκτρολογική εγκατάσταση πρέπει να έχει ολοκληρωθεί, πριν τοποθετηθεί το προστατευτικό πλέγμα. Η ηλεκτρολογική εγκατάσταση (καλώδιο σύνδεσης 230 V στο κουτί σύνδεσης) θα πρέπει να πραγματοποιηθεί πριν από την τοποθέτηση του προστατευτικού πλέγματος, εάν κατά την πρώτη εγκατάσταση τοποθετηθεί μια μηχανική βαλβίδα και αργότερα θα τοποθετηθεί αναδρομικά μια βαλβίδα που λειτουργεί με ρεύμα!

Συνδέστε το κάτω μέρος του μετατροπέα!



Η ηλεκτρική εγκατάσταση επιτρέπεται να γίνει μόνο από ειδικευμένο ηλεκτρολόγο. Θα πρέπει να τηρηθούν οι προδιαγραφές κατά IEC 364-7-701-1984 (αντιστ. VDE 0100 Μέρος 701) καθώς και όλες οι τοπικές και εθνικές διατάξεις!

- Επιτρέπεται να χρησιμοποιηθεί μόνο καλώδιο κυκλικής διατομής με μέγιστη εξωτερική διάμετρο 6 έως 8,5mm.
- Η τροφοδοσία τάσης θα πρέπει να συνδέεται χωριστά, βλέπε εικ. [7].

1. Περάστε ένα καλώδιο σύνδεσης 230 V (L) στο κάτω μέρος του μετατροπέα, βλέπε εικ. [8]. Απογυμνώστε το σύμφωνα με την εικ. [8] και τοποθετήστε έναν ακροδέκτη (M), δώστε προσοχή στην **αντιστοίχιση** των επαφών.
2. Τοποθετήστε τον κλώνο (L1) σε τόξο και φέρτε τον ακροδέκτη (M) επάνω στα στοιχεία στερέωσης του κάτω μέρους (I), βλέπε εικ. [9].
3. Ασφαλίστε το καλώδιο (L) με τις βίδες (O) και το σφιγκτήρα καλωδίου (N).
4. Στερεώστε το κάλυμμα (P) με τη βίδα (Q) στο κάτω μέρος (I).
5. Περάστε το προστατευτικό περίβλημα (B), βλέπε εικ. [10].

Περαιτέρω συναρμολόγηση

- Συνεχίστε με τα επόμενα βήματα συναρμολόγησης μετά την τοποθέτηση των πλακιδίων.

Οδηγίες για τον τεχνίτη τοποθέτησης των πλακιδίων:

- Λάβετε υπ' όψη σας το πλάτος του αρμού σύνδεσης (έως 3mm) του προστατευτικού περιβλήματος.

Πραγματοποιήστε την τελική τοποθέτηση.

Τα επόμενα βήματα συναρμολόγησης περιγράφονται στην τελική τοποθέτηση του άνω μέρους.

Ανταλλακτικά, βλέπε αναδιπλούμενη σελίδα I.



Oblast použití

Vnitřní montážní skříňka je určena pro:

- armatury napájené z elektrické sítě
- armatury napájené bateriemi
- manuálně ovládané armatury

Bezpečnostní informace

- Toto zařízení je určeno pouze pro instalaci do místností chráněných proti mrazu.
- Elektronika řízení je určena výhradně pro použití v uzavřených místnostech.
- Používejte výlučně originální náhradní díly.

Technické údaje

• Napájecí napětí (transformátor 230 V AC/12 V AC)	230 V AC
Příkon	1,8 VA
• Minimální proudový tlak	0,5 baru
• Provozní tlak	max. 10 barů
• Doporučený proudový tlak	1 – 5 barů
• Zkušební tlak	16 barů
• Teplota	max. 45 °C
• Potrubí	DN 15
• Spojovací závit	G ½
• Integrovaný předuzávěr	

Hrubá instalace

1. Vnitřní montážní skříňku umístěte do správné polohy, přitom dodržujte kótované rozměry na skládací straně I a na obr. [1] na skládací straně II.
2. Stáhněte kryt hrubé montáže (B), viz obr. [2].
3. Z vnitřní montážní skříňky (A) vylomte předem připravené otvory pro potrubí, pro vedení k transformátoru a pro upevňovací otvory.
4. Vnitřní montážní skříňku (A) vyrovnejte vodorovně, svisle a paralelně pomocí vodováhy. Upevnění do zdi se provádí pomocí šroubů a hmoždinek, viz obr. [3].
5. Hydraulickou jednotku (H) upevněte do vnitřní montážní skříňky (A) pomocí šroubů (R), viz obr. [4].
6. Do vnitřní montážní skříňky (A) zasuněte potrubí (F, G) a hydraulickou jednotku (H) namontujte na potrubí, viz obr. [5].

Spojení potrubí a tělesa se nesmí provést letováním, jinak by se mohl poškodit zabudovaný předuzávěr.

Otevřete přívod vody a zkontrolujte těsnost spojů!

Potrubní systém před a po instalaci důkladně propláchněte (dodržujte normu EN 806)!

Uzavřete předuzávěr (H1), viz obr. [6].

Hydraulickou instalaci je nutno dokončit ještě před namontováním krytu hrubé montáže!

Elektrická instalace



Elektrickou instalaci je nutno dokončit ještě před namontováním krytu hrubé montáže. Elektrická instalace (instalace 230 V přípojovacího kabelu do přípojovací skříňky) se musí rovněž provést ještě před namontováním krytu hrubé montáže. To platí v případě, že mechanická armatura montovaná při první instalaci se bude později měnit za armaturu napájenou z elektrické sítě!

Připojte spodní díl transformátoru!



Elektrickou instalaci smí provést pouze kvalifikovaný elektroinstalatér! Přitom je nutno dodržovat předpisy IEC 364-7-701-1984 (odpovídá VDE 0100, část 701), jakož i všechny platné národní předpisy a normy pro elektrickou instalaci!

- Pro elektroinstalaci se smí použít pouze kabel s kruhovým průřezem a vnějším průměrem max. 6 až 8,5mm.
- Napájecí síťové napětí se musí dát vypnout a zapnout separátně, viz obr. [7].

1. 230 V-přípojovací kabel (L) zaveďte do spodního dílu transformátoru, viz obr. [8]. Konce kabelů odizolujte podle obr. [8] a namontujte instalační kabelovou svorku (M), **dbejte na správné zapojení.**
2. Pramence kabelu (L1) nainstalujte do oblouku a kabelovou svorku (M) vložte do upevňovacích prvků ve spodním dílu (I), viz obr. [9].
3. Kabel (L) upevněte pomocí šroubů (O) s použitím svorky proti namáhání v tahu (N).
4. Kryt (P) upevněte ve spodním dílu (I) pomocí šroubu (Q).
5. Nasuňte kryt hrubé montáže (B), viz obr. [10].

Další montáž

- V další montáži pokračujte až po nalepení obkládaček.

Upozornění pro obkládače:

- Zohledněte šířku spáry od krytu hrubé montáže max. 3mm.

Dokončení instalace.

Další postup montáže je popsán v postupu pro konečnou instalaci nástavby.

Náhradní díly, viz skládací strana I.



Felhasználási terület

A fali beszerelődoboz a következőkhöz alkalmas:

- Hálózati működésű szerelvények
- Elemes működésű szerelvények
- Kézi működtetésű szerelvények

Biztonsági információk

- A berendezés szerelését csak fagymentes helyiségekben szabad végezni.
- A vezérlő elektronika használata kizárólag csak belső terekben engedélyezett.
- Csak eredeti alkatrészeket használjon.

Műszaki adatok

• Feszültségellátás (Transzformátor 230 V AC/12 V AC)	230 V AC
Fogyasztás	1,8 VA
• Minimális átáramlási nyomás	0,5 bar
• Üzemi nyomás	max. 10 bar
• Javasolt áramlási nyomás	1 – 5 bar
• Próbanyomás	16 bar
• Hőmérséklet	max. 45 °C
• Csővezeték	DN 15
• Csatlakozó menet	G ½
• Integrált elészertelt elzáró	

Nyers szerelés

1. Igazítsa be a fali beszerelődobozt, ügyeljen az I. kihajtható oldal méretrajzára, valamint a II. kihajtható oldal [1]. ábrájára.
2. Húzza le a nyersfalazat védőt (B), lásd [2]. ábra.
3. Törje ki az (A) fali beszerelődobozból a csővezetékek, a transzformátorhoz menő vezetékek nyílásait és a rögzítőlyukakat
4. Illessze az (A) fali beszerelő dobozt vízszintesen, függőlegesen és párhuzamosan a falhoz. A rögzítés a helyszínen csavarokkal és dübelekkel történik, lásd [3]. ábra.
5. Rögzítse a (H) vízcsoportot az (R) csavarokkal az (A) fali beszerelődobozon, lásd [4]. ábra.
6. Vezesse be az (E, F) csővezetékeket az (A) fali beszerelhető dobozba és szerelje be a (H) vízcsoportot a csővezetékbe, lásd [5]. ábra.

A csővezetékek és a szerelvény burkolata között nem szabad forrasztani, mivel a beépített elzárók megsérülhetnek.

Nyissa meg a vízhálózatot és ellenőrizze a csatlakozások tömítettségét!

A csővezetéket a szerelés előtt és után is alaposan öblítse át (ügyeljen az EN 806 szabványra)!

Zárja el a (H1) elzárócsapot, lásd [6]. ábra.

A vízszelésnek késznek kell lenni, mielőtt a nyersfalazat védőt felszereli!

Villanyszerelés



Az elektromos szerelésnek a nyersfalazat védő szerelése előtt késznek kell lenni. Az elektromos szerelést (230 V csatlakozókábelt a csatlakozódobozba) szintén a nyersfalazat védő szerelése előtt kell végrehajtani, ha az első szereléskor egy mechanikus szerelvényt szerelnek fel és később egy hálózati működésű szerelvényre kell átalakítani!

Csatlakoztassa a transzformátor alsó részét!



A villanyszerelési munkákat csak szakképzett villanyszerelő végezheti el! Ennek során az IEC 364-7-701-1984-es (megf. VDE 0100 701-es rész) szerinti előírásokat, valamint az összes nemzetközi és helyi előírásokat be kell tartani!

- Csak kör keresztmetszetű 6 - 8,5mm külső átmérőjű kábelt szabad használni.
- A feszültségellátásnak külön kapcsolhatónak kell lenni, lásd [7]. ábra.

1. Vezesse be az (L) 230 V csatlakozókábelt a transzformátor alsó részébe, lásd [8]. ábra. A [8]. ábrának megfelelően csupasolja és szerelje be az (M) csavaros vezetékcsatlakozóval, **ügyeljen a bekötésre.**
2. Vezesse az (L1) szálakat ívben és helyezze be az (M) csavaros vezetékcsatlakozót az alsó részben lévő (I) rögzítőelemre, lásd [9]. ábra.
3. Biztosítsa az (L) kábelt az (O) csavarokkal és az (N) tehermentesítővel.
4. Rögzítse a (P) fedelet a (Q) csavarral az (I) alsó részben.
5. Helyezze fel a (B) nyersfalazat védőt, lásd [10]. ábra.

További szerelés

- A további szerelési lépéseket a csempézés befejezése után kell elvégezni.

Utasítások a burkoló részére:

- Vegye figyelembe a max. 3mm fugaméretet a nyersfalazat védőig.

Végezze el a készre szerelést.

A további szerelési lépéseket a felső építmény készre szerelésénél közöljük.

Alkatrészek, lásd I. kihajtható oldal.

P

Campo de aplicação

Elemento para instalação encastrada adequada para:

- Fluxómetro eléctrico
- Fluxómetro de funcionamento a bateria
- Fluxómetro accionado manualmente

Informações de segurança

- A instalação apenas pode ser feita em compartimentos protegidos de geada.
- O dispositivo electrónico de comando destina-se exclusivamente ao uso em compartimentos fechados.
- Utilizar apenas peças originais.

Dados técnicos

• Alimentação com energia (Transformador 230 V AC/12 V AC)	230 V AC
Consumo de energia	1,8 VA
• Pressão de caudal mínima	0,5 bar
• Pressão operacional	máx. 10 bar
• Pressão de caudal recomendada	1 – 5 bar
• Pressão de teste	16 bar
• Temperatura	máx. 45 °C
• Tubagem	DN 15
• Roscas de ligação	G ½
• Válvula de corte integrada	

Instalação básica

1. Posicionar a caixa para encastrar, observar o desenho na página desdobrável I, assim como a fig. [1] da página desdobrável II.
2. Retirar a protecção da instalação em bruto (B), ver fig. [2].
3. Abrir orifícios para tubagens, cabo para transformador e buracos de fixação no painel de montagem (A).
4. Ajustar a caixa para encastrar (A) na parede, na horizontal, vertical e em paralelo. A montagem é realizada com parafusos e buchas na zona lateral do local, ver fig. [3].
5. Fixar grupo de distribuição de água (H) com parafusos (R) à caixa para encastrar (A), ver fig. [4].
6. Instalar tubagens (F, G) na caixa para encastrar (A) e montar grupo de distribuição de água (H) na tubagem, ver fig. [5].

Não deve efectuar trabalhos de soldadura entre as tubagens e a caixa, pois pode danificar a válvula de corte.

Abrir entrada de água e verificar as ligações estão estanques!

Purgar, em pormenor, sistema de tubagens antes e após a instalação (ter em atenção a norma EN 806)!

Fechar válvula de corte (H1), ver fig. [6].

As tubagens devem estar fechadas antes da protecção da instalação em bruto ser montada!

Instalação eléctrica



A instalação eléctrica deve ser desligada antes da montagem protecção de instalação em bruto. A instalação eléctrica também deve ser realizada (cabo de ligação (230 V) à caixa eléctrica) antes da montagem da montagem da protecção de instalação em bruto, se instalar um fluxómetro mecânico na instalação inicial e se, mais tarde, reconfigurar para um fluxómetro eléctrico!

Ligar parte inferior do transformador!



A instalação eléctrica só poderá ser realizada por um electricista especializado! Deverão ser aqui respeitadas as normas de acordo com IEC 364-7-701-1984 (correspondente a VDE 0100 Parte 701), bem como todas as regulamentações nacionais e locais!

- Deve ser utilizado apenas cabo cilíndrico de 6 a 8,5mm de diâmetro externo.
- A alimentação de corrente eléctrica deve poder ser ligada e desligada em separado, ver fig. [7].

1. Inserir cabo de ligação à corrente de 230 V (L) à parte inferior do transformador, consultar imagem [8]. Descarnar o cabo conforme mostra a fig. [8] e montar o ligador (M), **atendendo à ocupação correcta.**
2. Aplicar os fios (L1) em arco e posicionar o ligador (M) nos elementos de fixação da parte inferior (I), ver fig. [9].
3. Fixar o cabo (L) com parafusos (O) e abraçadeira (N).
4. Fixar tampa (P) com parafuso (Q) na parte inferior (I).
5. Encaixar a protecção de instalação em bruto (B), ver fig. [10].

Outras montagens

- Efectuar outras etapas de montagem somente após trabalhos de assentamento de ladrilho.

Indicação para o ladrilhador:

- Respeitar dimensão das juntas para protecção de instalação em bruto: máx. 3mm.

Executar instalação completa

Outras etapas de montagem são esclarecidas na instalação completa do elemento exterior.

Peças sobresselentes, consulte página desdobrável I.

TR

Kullanım sahası

Duvar montaj kutusu aşağıdakiler için uygundur:

- Elektrikli armatür:
- Pili armatür:
- Manuel kumanda edilen armatür

Emniyet bilgileri

- Montaj ancak don olmayan odalarda yapılabilir.
- Elektronik kontrol, sadece kapalı mekanlarda kullanım için tasarlanmıştır.
- Sadece orijinal parçalar kullanılmalıdır.

Teknik Veriler

• Elektrik girişi	230 V AC
(Transformatör 230 V AC/12 V AC)	
Performans girişi	1,8 VA
• Minimum debi basıncı	0,5 bar
• İşletme basıncı	maks. 10 bar
• Tavsiye edilen debi basıncı	1 – 5 bar
• Kontrol basıncı	16 bar
• Sıcaklık	maks. 45 °C
• Boru hattı	DN 15
• Bağlantı dişi	G ½
• Entegre ön kısma	

Ön montaj

1. Duvarını montaj kutusunu yerleştirin, katlanır sayfada ölçü işaretine I ve şekil [1] katlanır sayfada II dikkat edin.
2. Ön montaj korumasını (B) çekin, bkz. şekil [2].
3. Duvar montaj kutusundaki (A) boru hattı, transformatör kablosu boşluklarını ve tespit deliklerini kırın.
4. Duvar montaj kutusunu (A) duvara yatay, dikey ve paralel olarak düzeltin. Tespitleme montaj tarafında vidalar ve dübelle tamamlanır, bkz. şekil [3].
5. Su grubu (H) civatalar (R) ile duvar montaj kutusuna (A) tespitleyiniz, bkz. şekil [4].
6. Boruları (F, G) duvar montaj kutusuna (A) sokun ve su grubunu (H) boru hattına monte edin, bkz. şekil [5].

Monte edilmiş ön kısma zarar görebileceğinden gövde ve boru hatları arasında lehimli bağlantı uygulanmamalıdır.

Su girişini açın ve bağlantıların sızdırmazlığını kontrol edin!

Boru sistemini kurulumdan önce ve sonra su ile temizleyin (EN 806'ya dikkat edin)!

İzole valfini (H1) kapatın, bkz. şekil [6].

Ön montaj koruması monte edilmeden önce, su kurulumu tamamlanmış olmalıdır!

Elektrik tesisatı



Ön montaj koruması monte edilmeden önce, elektrik tesisatı tamamlanmış olmalıdır! Eğer ilk kurulumda mekanik bir armatür monte edilirse ve daha sonra elektrikli bir armatür ile değiştirilmesi gerekirse, elektrik tesisatı kurulumu (bağlantı kutusuna 230 V bağlantı kablosu) ön montaj koruması monte edilmeden önce de yapılmalıdır!

Transformatör salmastrasını bağlayın!



Elektrik tesisatı, sadece ehliyetli bir elektrik teknisyeni tarafından yapılmalıdır! IEC 364-7-701-1984 (VDE 0100 bölüm 701'e tekabül etmektedir)'e göre tüm talimatlara ve tüm yerel ile ulusal talimatlara uyulmalıdır!

- Sadece 6 ila 8,5mm dış çapa sahip yuvarlak kablo kullanılmalıdır.
 - Gerilim beslemesi ayrı olarak ayarlanabilmelidir, bkz. şekil [7].
1. 230 V-bağlantı kablosunu (L) transformatör alt parçasına sokun, bkz. şekil [8]. Şekil [8] de gösterildiği gibi izole edin ve klemens (M) ile monte edin, **kullanım düzenine dikkat edin.**
 2. Esnek kabloyu (L1) bir dirsek içine döşeyin ve klemensi (M) alt parçadaki (I) sabitleme elemanlarına yerleştirin, bkz. şekil [9].
 3. Kabloyu (L) civatalar (O) ve çekiş yükünü hafifletme mekanizması (N) ile emniyete alın.
 4. Kapağı (P) civata (Q) ile salmastraya (I) tespit edin.
 5. Ön montaj korumasını (B) takın, bkz. şekil [10].

Diğer montaj işlemleri

- Sonraki montaj adımlarını ancak fayans işlerinden sonra gerçekleştirin.

Fayans döşeyici için açıklama:

- Ön montaj korumasına kadar olan maks. 3mm aralık ölçüsünü dikkate alın.

Son montajı uygulayın.

Diğer montaj işlemleri üst parçalarının son montajında açıklanacaktır.

Yedek parçalar, bkz. katlanır sayfa I.



Oblasť použitia

Vnútorná montážna skrinka je určená pre:

- armatúry napájané z elektrickej siete
- armatúry napájané batériami
- manuálne ovládané armatúry

Bezpečnostné informácie

- Toto zariadenie je určené výlučne pre inštaláciu do miestností chránených proti mrazu.
- Elektronika ovládacieho systému je učená len pre použitie v uzavretých miestnostiach.
- Používajte len originálne náhradné diely

Technické údaje

• Napájacie napätie (transformátor 230 V AC/12 V AC)	230 V AC
Príkon	1,8 VA
• Minimálny hydraulický tlak	0,5 baru
• Prevádzkový tlak	max. 10 barov
• Odporúčany hydraulický tlak	1 – 5 barov
• Skúšobný tlak	16 barov
• Teplota	max. 45 °C
• Potrubie	DN 15
• Spojovací závit	G ½
• Integrovaný preduzáver	

Hrubá inštalácia

1. Vnútornú montážnu skrinku umiestnite do správnej polohy, pritom dodržujte kótované rozmery na skladacej strane I a na obr. [1] na skladacej strane II.
2. Stiahnite kryt hrubej montáže (B), pozri obr. [2].
3. Z vnútornej montážnej skrinky (A) vylomte vopred pripravené otvory pre potrubia, pre vedenie k transformátoru a pre upevňovacie otvory.
4. Vnútornú montážnu skrinku (A) vyrovnajte oproti stene vodorovne, zvisle a paralelne. Upevnenie do steny je riešené prostredníctvom skrutiek a hmoždínok, pozri obr. [3].
5. Hydraulickú jednotku (H) upevnite do vnútornej montážnej skrinky (A) pomocou skrutiek (R), pozri obr. [4].
6. Do vnútornej montážnej skrinky (A) zasunite potrubia (F, G) a hydraulickú jednotku (H) namontujte na potrubia, pozri obr. [5].

Spojenie potrubia a telesa sa nesmie spájkovať, pretože inak by sa mohol poškodiť zabudovaný preduzáver.

Otvorte prívod vody a skontrolujte tesnosť spojov!

Potrubný systém pred a po inštalácii dôkladne prepláchnite (dodržujte normu EN 806)!

Uzavrte preduzáver (H1), pozri obr. [6].

Hydraulická inštalácia sa musí dokončiť ešte pred namontovaním krytu hrubej montáže!

Elektrická inštalácia



Elektrická inštalácia sa musí dokončiť ešte pred namontovaním krytu hrubej montáže. Elektrická inštalácia (inštalácia 230 V pripojovacieho kábla do pripojovacej skrinky) sa musí tiež zapojiť ešte pred namontovaním krytu hrubej montáže. To platí pre prípad, že mechanická armatúra montovaná pri prvej inštalácii sa bude neskôr meniť za armatúru napájanú z elektrickej siete!

Pripojte spodný diel transformátora!



Elektrickú inštaláciu smie zapojiť len kvalifikovaný elektroinštalatér! Pritom sa musia dodržovať predpisy IEC 364-7-701-1984 (podľa VDE 0100 časť 701), ako i všetky platné národné predpisy a normy pre elektrickú inštaláciu!

- Pre elektroinštaláciu sa smie použiť len kábel s kruhovým prierezom a vonkajším priemerom 6 až 8,5mm.
- Napájacie sieťové napätie sa musí dať vypnúť a zapnúť separátne, pozri obr. [7].

1. 230 V pripojovací kábel (L) zaveďte do spodného dielu transformátora, pozri obr. [8]. Konce kábla odizolujte podľa obr. [8] a namontujte inštaláciu káblovú svorku (M), dbajte pritom na **správne zapojenie**.
2. Pramene kábla (L1) nainštalujte do oblúka a káblovú svorku (M) vložte do upevňovacích prvkov v spodnej časti (I), pozri obr. [9].
3. Kábel (L) upevnite pomocou skrutiek (O) s použitím svorky proti namáhaniu v ťahu (N).
4. Kryt (P) upevnite v spodnom diele (I) pomocou skrutky (Q).
5. Nasuňte kryt hrubej montáže (B), pozri obr. [10].

Ďalšia montáž

- V ďalšej montáži pokračujte až po nalepení obkladačiek.

Upozornenie pre obkladačov:

- Zohľadnite šírku škáry od krytu hrubej montáže max. 3mm.

Dokončenie inštalácie.

Ďalší postup montáže je uvedený v postupe pre konečnú inštaláciu nadstavby.

Náhradné diely, pozri skladaciu stranu I.



Področje uporabe

Stenska vgradna omarica, primerna za:

- armaturo s pogonom iz omrežja,
- armaturo s pogonom iz baterije,
- ročno armaturo.

Varnostne informacije

- Vgradnja je dovoljena le v prostorih, ki so varni pred zamrzovanjem.
- Krmilna elektronika je primerna izključno za uporabo v zaprtih prostorih.
- Uporabljajte samo originalne dele.

Tehnični podatki

• Napajalna napetost: (Transformator 230 V~/12 V~)	230 V~
Moč na vходу:	1,8 VA
• Najnižji pretočni tlak:	0,5 bar
• Delovni tlak	največ 10 bar
• Priporočeni pretočni tlak:	1–5 bar
• Preizkusni tlak	16 bar
• Temperatura	največ 45 °C
• Cevna napeljava	DN 15
• Priključni navoj	G ½
• Integrirana predzapore	

Groba vgradnja

1. Stensko vgradno omarico postavite na zeleno mesto, glejte načrt na zložljivi strani I ter sliko [1] na zložljivi strani II.
2. Snemite zaščitni okvir (B), glejte sliko [2].
3. Na stenski vgradni omarici (A) odlopite odprtine za cevovod, kabel do transformatorja in pritrdilne odprtine.
4. Stensko vgradno omarico (A) izravnajte vodoravno, navpično in vzporedno s steno. Pritrditev opravite z vijaki in zatiči, glejte sliko [3].
5. Vodno skupino (H) z vijaki (R) pritrdite na stensko vgradno omarico (A), glejte sliko [4].
6. Vstavite cevovode (F, G) v stensko vgradno omarico (A) in vgradite vodno skupino (H) v cevovod, glejte sliko [5].

Med cevmi in ohišjem ne sme biti lotanih spojev, saj to lahko poškoduje vgrajeno predzapore.

Odpri dotok vode in preverite tesnjenje priključkov!

Temeljito izperite sistem cevovodov pred vgradnjo in po njej (upoštevajte standard EN 806)!

Zaprte predzapore (H1), glejte sliko [6].

Vodne inštalacije morajo biti končane pred vgradnjo zaščite pri grobih gradbenih delih!

Električna inštalacija



Električno inštalacijo morate končati pred montažo zaščite pri grobih gradbenih delih!
Električno inštalacijo (priključni kabel za 230 V v priključni omarici) morate opraviti pred montažo zaščite pri grobih gradbenih delih tudi, če bo najprej vgrajena mehanska armatura in šele pozneje armatura z omrežnim pogonom!

Priključite spodnji del transformatorja!



Električno inštalacijo sme izvesti samo usposobljen elektroinštalater. Pri tem je treba upoštevati predpise po IEC 364-7-701-1984 (skladno z VDE 0100, del 701) in tudi vse državne ter krajevne predpise!

- Uporablja se lahko samo okrogli kabel z zunanjim premerom 6 do 8,5mm.
- Izvor električne napetosti mora imeti ločeno stikalo, glejte sliko [7].

1. Uvedite priključni kabel za 230 V (L) v spodnji del transformatorja, glejte sliko [8]. Odstranite izolacijo, kot kaže slika [8], in montirajte lestenčno sponko (M), **upoštevajte oznake**.
2. Vodnik (L1) položite v loku in lestenčno sponko (M) postavite na pritrdilne elemente v spodnjem delu (I), glejte sliko [9].
3. Zavarujte kabel (L) z vijaki (O) in razbremenitvijo vleka (N).
4. Pritrdite pokrov (P) z vijakom (Q) na spodnji del (I).
5. Natakните zaščito pri grobih gradbenih delih (B), slika [10].

Nadaljnja montaža

- Nadaljnja montažna dela izvajate potem, ko so ploščice že položene.

Navodila za polagalca ploščic:

- Pustiti največ 3mm prostora okoli zaščite pri grobih gradbenih delih.

Dokončajte vgradnjo.

Drugi postopki montaže so opisani v okviru končne vgradnje zgornjega dela.

Za nadomestne dele glejte zložljivo stran I.



Područje primjene

Ormarić za ugradnju u zidu prikladan je za:

- mrežno napajanu armaturu
- baterijski napajanu armaturu
- ručno pokretanu armaturu

Informacije za sigurnost

- Ugradnja se smije izvoditi samo u prostorijama u kojima ne postoji opasnost od smrzavanja.
- Upravljačka elektronika isključivo je namijenjena uporabi u zatvorenim prostorijama.
- Uputrebljavati samo originalne dijelove.

Tehnički podaci

• Opskrba naponom (Transformator 230 V AC/12 V AC)	230 V AC
Potrošnja	1,8 VA
• Minimalni protočni tlak	0,5 bara
• Radni tlak	maks. 10 bara
• Preporučeni protočni tlak	1 – 5 bara
• Ispitni tlak	16 bara
• Temperatura	maks. 45 °C
• Cjevovod	DN 15
• Priključni navoj	G ½
• Integrirana predzapura	

Gruba ugradnja

1. Pozicionirajte ormarić za ugradnju u zidu, ugradbene mjere na preklopnoj stranici I kao i sl. [1] na preklopnoj stranici II.
2. Izvucite zaštitu grube gradnje (B), pogledajte sl. [2].
3. Probijte otvore za cjevovode, vodove za transformator i rupe za pričvršćivanje iz ormarića za ugradnju u zidu (A).
4. Poravnajte armaturu (A) vodoravno, uspravno i paralelno prema zidu. Učvršćenje se obavlja s korisničke strane vijcima i zaticima, pogledajte sl. [3].
5. Vodenu grupu (H) učvrstite vijcima (R) na ormarić za ugradnju u zidu (A), pogledajte sl. [4].
6. Cjevovode (F, G) uvedite u ormarić za ugradnju u zidu (A), a pokretačku grupu (H) montirajte u cjevovod, pogledajte sl. [5].

Lemni spoj između cjevovoda i kućišta, ne smije se obavljati, jer se može oštetiti ugrađena predzapura.

Otvorite dovod vode i provjerite jesu li spojevi zabrtvljeni!

Sustav cijevi prije i nakon instalacije temeljito isperite (uvažavajte EN 806)!

Zatvorite zaporni ventil (H1), pogledajte sl. [6].

Vodovodne instalacije moraju biti dovršene prije nego što se ugrađuje zaštita grube gradnje!

Električna instalacija



Električna instalacija mora biti završena prije montaže zaštita grube gradnje. Električna instalacija (230 V priključni kabel u priključnoj kutiji) mora se također provesti prije montaže zaštite grube gradnje, ako se kod prvog instaliranja ugrađuje mehanička armatura, a poslije se mora promijeniti.

Priključite transformatorsko postolje!



Električnu instalaciju smije obavljati samo ovlaštenu električar! Pritom valja poštivati propise prema normi IEC 364-7-701-1984 (odgovara VDE 0100, dio 701) i sve državne i lokalne propise!

- Smije se koristiti samo okrugli kabel vanjskog promjera od 6 do 8,5mm.
- Dovod struje mora se moći zasebno uklapati, pogledajte sl. [7].

1. 230 V priključni kabel (L) uvedite u transformatorsko postolje, pogledajte sl. [8]. Prema sl. [8] skinite izolaciju i montirajte zatične stezaljke (M), **pazite na točnost priključivanja**.
2. Savinite žičice (L1) u luk i postavite zatične stezaljke (M) na element za fiksiranje na donjem dijelu (I), pogledajte sl. [9].
3. Zaštitite kabel (L) vijcima (O) i držačem kabela (N).
4. Učvrstite poklopac (P) vijkom (Q) na podnožak (I).
5. Nataknite zaštitu grube gradnje (B), pogledajte sl. [10].

Daljnja montaža

- Daljnje montažne korake poduzmite tek nakon polaganja keramičkih pločica.

Napomena za polaganje pločica:

- Uzmite u obzir veličinu razdjelnica od maks. 3mm za zaštitu grube gradnje.

Provesti završnu ugradnju.

Daljnji montažni koraci pojašnjeni su kod završne instalacije nadgradnje.

Rezervni dijelovi, pogledajte preklopnu stranicu I.



Област на приложение

Стенната кутия за вграждане е подходяща за:

- Арматура, захранвана с ток
- Арматура, захранвана с батерия
- Арматура с ръчно задействане

Указания за безопасност

- Разрешен е монтажът само в помещения, в които не съществува опасност от замръзване.
- Управляващата електроника е предназначена само за употреба в затворени помещения.
- Използвайте само оригинални части.

Технически данни

Захранване	230 V AC
(трансформатор 230 V AC/12 V AC)	
Мощност	1,8 VA
Минимално налягане на потока	0,5 бара
Работно налягане	макс. 10 бара
Препоръчително налягане на потока	1 – 5 бара
Изпитвателно налягане	16 бара
Температура	макс. 45 °C
Тръбопровод	DN 15
Съединителна резба	G ½
Интегриран спирателен вентил	

Свързване с водопроводната мрежа

1. Позиционирайте стенната кутия за вграждане, обърнете внимание на чертежа с размерите на страница I както и на фиг. [1] на страница II.
2. Свалете чрез издърпване монтажния капак (B), виж фиг. [2].
3. Пробийте отвори за тръбопроводите, връзка към трансформатора и дупки за закрепване на стенната кутия за вграждане (A).
4. Нивелирайте монтажната кутия (A) хоризонтално, вертикално и успоредно към стената. Закрепването се извършва с помощта на винтове и дюбели, виж фиг. [3].
5. Закрепете вентила (H) с помощта на винтовете (R) към монтажната кутия (A), виж фиг. [4].
6. Положете тръбопроводите (F, G) през стенната кутия (A) и свържете вентила (H) към тръбопровода, виж фиг. [5].

Тръбопроводите не трябва да се запояват към тялото, тъй като по този начин вградените спирателни вентили могат да се повредят.

Пуснете водата и проверете връзките за теч!

Водопроводната система трябва да се промие основно преди и след монтаж (придържайте се към EN 806)!

Затворете спирателния вентил (H1), виж фиг. [6].

Свързването към водопроводната мрежа трябва да е приключило преди да се монтира монтажния капак!

Електромонтаж



Свързването с електрическата инсталация трябва да е приключило преди монтажа на монтажната защитна кутия. Свързването с електрическата инсталация (230-волтов кабел към съединителната кутия) трябва да се извърши преди монтажа на монтажната защитна кутия, ако при първоначалния монтаж се инсталира арматура с ръчно задействане и по-късно се преоборудва в арматура, захранвана с ток!

Свързване на долната част на трансформатора!



Свързването с електрическата инсталация е разрешено само от специалист-електротехник! Трябва да се спазват наредбите IEC 364-7-701 от 1984 на Съюза на германските електротехници (съотв. VDE 0100 част 701) както и всички национални и локални наредби!

- Разрешава се употребата само на кръгъл кабел с външен диаметър от 6 до 8,5мм.
- Електрозахранването трябва да се включва отделно, виж фиг. [7].

1. Прокарайте 230-волтовия съединителен кабел (L) през долната част на трансформатора, виж фиг. [8]. Изолирайте го както е посочено на фиг. [8] и монтирайте гланцовата клемма (M), **спазвайте натоварването**.
2. Извийте многожилния проводник (L1) дъгообразно и поставете гланцовата клемма (M) върху фиксиращите елементи на долната част (I), виж фиг. [9].
3. Подсигурете кабела (L) с винтовете (O) и механизма за автоматично издърпване на кабела (N).
4. Закрепете капака (P) с винта (Q) върху долната част (I).
5. Поставете отгоре монтажната кутия (B), виж фиг. [10].

По-нататъшни действия за монтаж

- По-нататъшни действия за монтаж предприемайте след слагането на плочките.

Указания за фаянсджията:

- Спазвайте размера за фугите от макс. 3мм до монтажната защитна кутия.

Монтаж на външните декоративни части на арматурата.

По-нататъшните действия за монтаж са обяснени в Инструкциите за монтаж на външните части на арматурата.

Резервни части, виж страница I.

EST

Kasutusala

Seinapaigalduskomplekt on ette nähtud:

- võrgutoitega segistile
- patareitoitega segistile
- manuaalsele segistile

Ohutusteave

- Segistit tohib paigaldada ainult külmumiskindlatesse ruumidesse.
- Juhtelektroonika on ette nähtud üksnes siseruumides kasutamiseks.
- Kasutage ainult originaalosi.

Tehnilised andmed

- Toitepinge 230 V vahelduvvool (transformaator 230 V vahelduvvool / 12 V vahelduvvool)
- Tarbitav võimsus 1,8 VA
- Minimaalne veesurve 0,5 baari
- Surve töörežiimis maks 10 baari
- Soovitav veesurve 1–5 baari
- Testimissurve 16 baari
- Temperatuur maks 45 °C
- Torud DN 15
- Ühenduskeere G ½
- Paigaldatud eeltõkesti

Esmane paigaldamine

1. Asetage seinapaigalduskomplekt kohale, järgige mõõtejoonist voldiku I lk ja joonist [1] voldiku II lk.
2. Eemaldage kaitsekilp (B), vt joonist [2].
3. Murdke lahti avad torude ja transformaatori toru jaoks ning seinapaigalduskomplekti (A) kinnitusaugud.
4. Seadke seinapaigalduskomplekt (A) horisontaalselt ja vertikaalselt õigeks ning seinaga paralleelseks. Kinnitamine toimub kohapeal kruvide ja tüüblite abil, vt joonist [3].
5. Kinnitage veegrupp (H) kruvide (R) abil seinapaigalduskomplekti (A), vt joonist [4].
6. Juhtige torustik (F, G) seinapaigalduskomplekti (A) ja paigaldage veegrupp (H) torustikku, vt joonist [5].

Veetorusid ja segisti korpust ei tohi ühendada jootmise teel, sest nii võib vigastada paigaldatud eeltõkestit.

Avage vee juurdevool ja kontrollige ühenduskohtade hermeetilisust!

Peske torusüsteem enne ja pärast paigaldamist põhjalikult läbi (järgige EN 806)!

Sulgege eeltõkesti (H1), vt joonist [6].

Ärge paigaldage kaitsekilpi enne veepaigalduse lõpetamist!

Elektriinstallatsioon



Enne kaitsekilbi paigaldamist peab olema elektriinstallatsioon lõpetatud. Elektriinstallatsioon (230 V ühenduskaabel ühenduskarpi) tuleb teostada enne kaitsekilbi paigaldamist ka siis, kui esmakordsel paigaldusel paigaldatakse mehaaniline segisti ja hiljem tahetakse see võrgutoitega segisti vastu vahetada!

Ühendage transformaatori alumine osa!



Elektriinstallatsiooni tohib teostada ainult kvalifitseeritud elektrimontöör! Seejuures tuleb järgida IEC 364-7-701-1984 norme (vastavalt VDE 0100 osale 701) ning kõiki riiklikke ja kohalikke eeskirju!

- Kasutada tohib ainult veekindlat ümarkaablit välisläbimõõduga 6 kuni 8,5mm.
- Toitepinge peab olema eraldi lülitatav, vt joonist [7].

1. Juhtige 230 V toitejuhe (L) transformaatori alumisse ossa, vt joonist [8]. Eemaldage juhtmeotstest isolatsioon vastavalt joonisele [8] ja paigaldage ühendusklemm (M), **jälgige paigutust**.
2. Keerake juhe (L1) kaardu ja paigutage ühendusklemm (M) alumise osa (I) kinnituselemendile, vt joonist [9].
3. Kinnitage kaabel (L) kruvidega (O) ja kinnitusklambriga (N).
4. Kinnitage kaas (P) kruviga (Q) alumisse ossa (I).
5. Paigaldage kaitsekilp (B), vt joonist [10].

Edasine paigaldus

- Ülejäänud paigaldustoimingud tehke alles pärast plaatimistöde lõpetamist.

Märkus plaatijale.

- Arvestage vuugi mõõtmeteks kaitsekilbini maks 3mm.

Teostage segisti lõplik paigaldus.

Edasised paigaldustoimingud leiate segisti seinapealse osa lõpliku paigaldamise osast.

Tagavaraosad, vt voldiku I lk.



Lietošanas joma

Pie sienas montējamā kaste paredzēta:

- armatūrai, kas darbojas ar strāvas padevi no tīkla,
- armatūrai ar baterijas barošanu,
- manuāli lietojamai armatūrai.

Drošības informācija

- Uzstādīšanu drīkst veikt tikai telpās, kas aizsargātas no sala.
- Vadības elektronika paredzēta lietošanai tikai iekštelpās.
- Izmantojiet tikai oriģināldaļas.

Tehniskie parametri

- Sprieguma padeve 230 V maiņstrāva (transformators 230 V maiņstrāva/12 V maiņstrāva)
- Produktivitāte 1,8 VA
- Minimālais hidrauliskais spiediens 0,5 bāri
- Darbības spiediens maksimāli 10 bāri
- Ieteicamais hidrauliskais spiediens no 1 līdz 5 bāri
- Pārbaudes spiediens 16 bāri
- Temperatūra maksimāli 45 °C
- Cauruļvadi DN 15
- Pieslēguma vītne G ½
- Iebūvēts reduktors

Pamatuzstādīšanas darbi

1. Novietojiet pie sienas montējamo kasti, ņemot vērā I atvēruma gabarītrasējumus un II atvērumu; skatiet [1.] attēlu.
2. Noņemiet ierīces aizsargapvalku (B); skatiet [2.] attēlu.
3. Izlauziet atveres caurulēm un vadojumam uz transformatoru, kā arī stiprinājuma atveres pie sienas montētajā kastē (A).
4. Kasti (A) ar līmeņrādi nostādiet precīzi vertikāli, horizontāli un paralēli sienai. Jānostiprina uzstādīšanas vietā ar skrūvēm un dībeļiem; skatiet [3.] attēlu.
5. Ūdens padeves mezglu (H) nostipriniet ar skrūvēm (R) pie sienas montējamās kastes (A); skatiet [4.] attēlu.
6. Ievelciet caurules (F, G) pie sienas montējamā kastē (A) un iemontējiet caurulē ūdens padeves mezglu (H); skatiet [5.] attēlu.

Cauruļsavienojumus un korpusu nedrīkst savienot lodējot, jo var sabojāt atpakaļplūsmas aizturi.

Atveriet ūdens pieplūdi un pārbaudiet savienojumu hermētiskumu!

Rūpīgi izskalojiet cauruļvadu sistēmu pirms un pēc uzstādīšanas (ievērojiet EN 806)!

Aizveriet noslēgu (H1); skatiet [6.] attēlu.

Pirms sākat cauruļu aizsargapvalka montēšanu, jābūt pabeigtai ūdens instalācijai!

Elektroinstalācija



Elektroinstalācijai jābūt pabeigtai pirms karkasa aizsargmateriāla montāžas. Elektroinstalācija (230 V pieslēguma kabelis pieslēguma kastē) jāveic pirms karkasa aizsargmateriāla montāžas, ja sākotnēji tiek uzstādīta mehāniska armatūra un vēlāk paredzēta tās nomaīņa pret armatūru, kas darbojas ar strāvas padevi no tīkla!

Transformatora apakšdaļas pievienošana!



Elektroinstalāciju drīkst veikt tikai šādu darbu speciālists! Turklāt jāņem vērā noteikumi saskaņā ar IEC 364-7-701-1984 (atb. VDE 0100, 701. daļai), kā arī visi starptautiskie un vietējie noteikumi!

- Atļauts lietot tikai vadus, kuru ārējais diametrs ir no 6 līdz 8,5mm.
- Elektriskajai strāvai jābūt ieslēdzamai atsevišķi; skatiet [7.] attēlu.

1. 230 V pieslēguma kabeli (L) ievietojiet transformatora apakšējā daļā; skatiet [8.] attēlu. Izolējiet atbilstoši tam, kā parādīts [8.] attēlā, un uzlieciet stiprinājuma spaili (M), ņemot vērā novietojumu.
2. Šuves (L1) ievietojiet lokā, un stiprinājuma spaili (M) novietojiet uz apakšējās daļas stiprinājuma elementiem (I); skatiet [9.] attēlu.
3. Nostipriniet vadu (L) ar skrūvēm (O) un atspriegotāju (N).
4. Nostipriniet vāciņu (P) ar skrūvi (Q) apakšdaļā (I).
5. Uzlieciet ierīces aizsargapvalku (B); skatiet [10.] attēlu.

Turpmākā montāža

- Turpmāko montāžu veiciet tikai pēc flīzēšanas darbiem.

Speciālistu ieteikums flīzētājiem.

- Ņemiet vērā, ka attālumam līdz ierīces aizsargapvalkam jābūt, sākot no 3mm.

Pabeidziet uzstādīšanu.

Turpmākie montāžas darbi izskaidroti virsbūves uzstādīšanas beigšanas aprakstā.

Rezerves daļas – skatiet I salokāmo pusi.



Naudojimo sritis

- Montavimo sienoje dėžė skirta:
- elektra valdomam maišytuvui;
 - baterijomis valdomam maišytuvui;
 - rankiniu būdu valdomam maišytuvui.

Informacija apie saugą

- Montuoti galima tik šildomose patalpose.
- Valdymo elektronika pritaikyta naudoti tik uždarose patalpose.
- Naudokite tik originalias detales.

Techniniai duomenys

- Maitinimo tiekimas: 230 V kintamoji srovė (Transformatorius 230 V kintamoji srovė / 12 V kintamoji srovė)
- Energijos sąnaudos: 1,8 VA
- Mažiausias vandens slėgis: 0,5 baro
- Darbinis slėgis: maks. 10 barų
- Rekomenduojamas vandens slėgis: 1–5 barai
- Bandomasis slėgis: 16 barų
- Temperatūra: maks. 45 °C
- Vamzdžiai: DN 15
- Jungiamasis sriegis: G ½
- Įmontuotas pirminis blokatorius.

Pasiruošimas tvirtinti

1. Nustatykite montavimo sienoje dėžės padėtį pagal I atlenkiamajame puslapyje esantį brėžinį su matmenimis ir II atlenkiamajame puslapyje esantį [1] pav.
2. Nuimkite struktūrinio gaubto apsaugą (B), žr. [2] pav.
3. Montavimo sienoje dėžėje (A) padarykite angas vamzdžiams, transformatoriaus laidams ir tvirtinimo skylės.
4. Montavimo sienoje dėžę (A) išlygiuokite horizontaliai, vertikaliai ir lygiagrečiai su siena. Ji tvirtinama užsakovo varžtais ir mūrvinėmis, žr. [3] pav.
5. Vandens grupę (H) pritvirtinkite varžtais (R) prie montavimo sienoje dėžės (A), žr. [4] pav.
6. Vamzdžius (F, G) įstatykite į montavimo sienoje dėžę (A) ir vamzdyje sumontuokite vandens grupę (H), žr. [5] pav.

Nelituokite vamzdžių prie korpuso, nes galite pažeisti įmontuotą pirminį blokatorių.

Atidarykite vandens tiekimo liniją ir patikrinkite, ar per jungtis neteka vanduo.

Prieš atlikdami montavimo darbus ir po jų, kruopščiai išplaukite vamzdžių sistemą (laikykites EN 806)!

Uždarykite pirminį blokatorių (H1), žr. [6] pav.

Prieš montuodami struktūrinio gaubto apsaugą, užbaikite vandens įrengimo darbus!

Elektros instaliacija



Prieš montuojant struktūrinę gaubto apsaugą, elektros instaliacija turi būti užbaigta. Prieš montuojant struktūrinę gaubto apsaugą, elektros instaliacijos (230 V jungiamąjį kabelį į jungiamąją dėžę) darbus reikia atlikti ir tada, kai, pirmą kartą įrengiant, įrengiamas mechaninis maišytuvas, kurį vėliau reikia rekonstruoti į elektra valdomą maišytuvą!

Prijunkite apatinę transformatoriaus dalį!



Elektros instaliacijos darbus leidžiama atlikti tik kvalifikuotam elektrikui! Tuo metu reikia laikytis IEC 364-7-701-1984 nurodymų (pagal VDE 0100 701 dalį) bei visų nacionalinių ir vietinių potvarkių!

- Leidžiama naudoti tik apvalųjį, 6–8,5mm išorinio skersmens kabelį.
- Maitinimo įtampa turi būti įjungiamas atskirai, žr. [7] pav.

1. 230 V jungiamąjį kabelį (L) įveskite į apatinę transformatoriaus dalį, žr. [8] pav. Kaip parodyta [8] pav., nuimkite izoliaciją ir primontuokite gnybto trinkelę (M), **atkreipkite dėmesį į priskirtį.**
2. Lankstųjį laidą (L1) nutieskite lanku ir apatinėje dalyje (I) ant fiksavimo elementų uždėkite gnybto trinkelę (M), žr. [9] pav.
3. Kabelį (L) pritvirtinkite varžtais (O) ir suveržimo įtaisais (N).
4. Apatinėje dalyje (I) dangtelį (P) pritvirtinkite varžtu (Q).
5. Uždėkite struktūrinio gaubto apsaugą (B), žr. [10] pav.

Tolesnis montavimas

- Montavimo darbai tęsiami išklįjavus apdailos plyteles.

Apdailos plytelių klįjavimas

- Siūlė iki struktūrinio gaubto apsaugos turi būti ne didesnė nei 3mm.

Atlikite galutinio įrengimo darbus.

Kaip montuoti toliau, aprašyta skyrelyje „Galutinis viršutinės armatūros įrengimas“.

Atsarginės dalys, žr. I atlenkiamąjį puslapį.



Domeniu de utilizare

Caseta de montaj în perete se pretează pentru:

- baterii alimentate de la rețea
- baterii alimentate de la baterii electrice
- baterii acționate manual

Informații privind siguranța

- Instalația trebuie realizată numai în spații asigurate împotriva înghețului.
- Sistemul electronic de comandă este destinat exclusiv pentru utilizare în încăperi închise.
- Nu se vor utiliza decât piese originale.

Specificații tehnice

• Tensiunea de alimentare (transformator 230 V ca/ 12 V ca)	230 Vca
Putere absorbită	1,8 VA
• Presiunea minimă de curgere	0,5 bar
• Presiunea de lucru	max. 10 bar
• Presiunea de curgere recomandată	1 – 5 bar
• Presiunea de încercare	16 bar
• Temperatură	max. 45 °C
• Conductă	DN 15
• Filet de racord	G ½
• Ventil de separare integrat	

Pregătirea instalării

1. Se poziționează caseta de montaj în perete; se vor avea în vedere desenul cu cote de pe pagina pliantă I, precum și fig. [1] de pe pagina pliantă II.
2. Se scoate apărătoarea (B); a se vedea fig. [2].
3. Se decupează prin rupere deschiderile pentru conducte, pentru cablul către transformator și pentru găurile de fixare de la caseta de montaj în perete (A).
4. Se aliniază caseta de montaj în perete (A) pe orizontală, pe verticală și paralel cu peretele. Fixarea are loc din construcție cu șuruburi și dibluri; a se vedea fig. [3].
5. Se fixează ansamblul pentru apă (H) cu ajutorul șuruburilor (R) de caseta de montaj în perete (A); a se vedea fig. [4].
6. Se introduc țevile (F, G) în in caseta de montaj în perete (A) și se prinde ansamblul pentru apă (H) de țevi; a se vedea fig. [5].

Nu se admite legătura prin lipire (brazare) între conducte și carcasă, deoarece ar putea fi deteriorat robinetul de izolare deja montat.

Se deschide alimentarea cu apă și se verifică etanșeitatea racordurilor!

Spălați temeinic sistemul de conducte înainte și după instalare (Se va respecta norma EN 806)!

Se închide robinetul de izolare (H1); a se vedea fig. [6].

Instalația de apă trebuie finalizată înaintea montării apărătorii!

Instalația electrică



Instalația electrică trebuie finalizată înaintea montării apărătorii. Instalația electrică (cu cablu de alimentare de 230 V în caseta de conectare) trebuie de asemenea realizată înainte de montajul apărătorii, dacă la prima instalare se montează o baterie mecanică iar mai târziu se adaptează o baterie alimentată electric!

Se conectează partea inferioară a transformatorului!



Instalația electrică trebuie realizată numai de un electrician calificat! Trebuie respectate prevederile IEC 364-7-701-1984 (respectiv VDE 0100 Teil 701) precum și toate reglementările naționale și locale!

- Se poate utiliza numai un cablu rotund cu diametrul exterior de 6 până la 8,5mm.
- Tensiunea de alimentare trebuie să poată fi întreruptă separat; a se vedea fig. [7].

1. Se introduce cablul de racord la 230 V (L) în partea inferioară a transformatorului; a se vedea fig. [8]. Conform fig. [8], se face dezizolarea și se montează regleta de borne (M); **atenție la poziție.**
2. Firul (L1) se dispune în arc și se poziționează regleta de borne (M) în elementele de fixare din partea inferioară (I); a se vedea fig. [9].
3. Cablul (L) se asigură cu șuruburile (O) și cu sistemul de detensionare (N).
4. Capacul (P) se fixează cu șurubul (Q) la partea inferioară (I).
5. Se așează apărătoarea (B); a se vedea fig. [10].

Alte operații de montaj

- Se continuă cu următoarele operații de montaj numai după terminarea faianțării.

Indicații pentru faianțator:

- Se va respecta cota rostului de max. 3mm față de apărătoare.

Se execută operațiile finale de instalare.

Alte operații de montare sunt explicate la instalarea finală a părții superioare.

Piese de schimb, a se vedea pagina pliantă I.



应用范围

- 埋墙件保护罩，适用于：
- 使用主电源供电的水龙头
 - 使用电池供电的水龙头
 - 手动操作的水龙头

安全说明

- 只能在无霜房间内安装。
- 控制电子设备只适合室内使用。
- 只能使用原装备件。

技术参数

• 电源	230 V AC
(变压器 230 V AC/12 V AC)	
耗电量	1.8 VA
• 最小水流压强	0.5 巴
• 工作压强	最大 10 巴
• 建议的水流压强	1 - 5 巴
• 测试压强	16 巴
• 温度	最高 45 °C
• 管件	DN 15
• 连接螺纹	G ½
• 一体式隔离阀	

安装新龙头

1. 安放埋墙件保护罩，如折页 I 上的尺寸图和折页 II 上的图 [1] 所示。
2. 卸下结构外壳保护装置 (B)，如图 [2] 所示。
3. 露出埋墙件保护罩 (A) 中的管件开口、变压器接线和固定孔。
4. 将埋墙件保护罩 (A) 与墙面水平、垂直、平行对齐。使用螺钉和膨胀塞进行原位安装，如图 [3] 所示。
5. 使用螺钉 (R) 将给水组件 (H) 固定到埋墙件保护罩 (A) 上，如图 [4] 所示。
6. 在埋墙件保护罩 (A) 中插入管件 (F、G)，在管件中安装给水组件 (H)，如图 [5] 所示。

切勿焊接水管和套管之间的连接，否则，可能会损坏内置隔离阀。

打开冷、热水进水管，检查连接是否存在渗漏情况。

安装前后务必彻底冲洗所有管件（遵循 EN 806）！

关闭隔离阀 (H1)，如图 [6] 所示。

在安装结构外壳保护装置之前，必须先完成给水组件安装！

电气安装



在安装结构外壳保护装置之前，必须先完成电气安装。如果需要将最初安装的机械水龙头改装成使用主电源供电的水龙头，在安装结构外壳保护装置之前，还必须完成电气安装（接线盒中的 230 V 连接线）！

连接变压器底座！



电气安装工作只能由具有资质的电工执行。进行此项工作时，必须遵守 IEC 364-7-701-1984 标准的规定（与 VDE 0100 第 701 部分相对应）以及所有国家、地区和当地规定。

- 只能使用最大外径为 6 至 8.5 毫米的圆形电缆。
- 电源必须可独立开关，如图 [7] 所示。

1. 在变压器底座中插入 230 V 连接线 (L)，如图 [8] 所示。按照图 [8] 剥离绝缘层并安装灯架接线头 (M)，**注意配线**。
2. 以圆弧方式引入线缆 (L1)，并将灯架接线头 (M) 放在底座 (I) 上标明的位置，如图 [9] 所示。
3. 使用螺钉 (O) 和线扣 (N) 固定电缆 (L)。
4. 使用螺钉 (Q) 固定底座 (I) 中的外罩 (P)。
5. 安装结构外壳保护装置 (B)，如图 [10] 所示。

后续安装

- 在安装完瓷砖之前，不要进行任何后续安装。

瓦工须知：

- 为结构外壳保护装置留出最多 3 毫米的灌浆接缝空隙。

进行最终安装

阀芯最终安装中说明了后续安装步骤。

备件，请参见折页 I。

RUS

Область применения

Стенной короб предназначен для:

- устройств, работающих от электросети
- для устройств, работающих от батареек
- устройств, приводимых в действие вручную

Информация по технике безопасности

- Установку разрешается производить только в тёплых помещениях.
- Управляющая электроника пригодна только для использования в закрытых помещениях.
- Использовать только оригинальные детали.

Технические данные

- | | |
|--|-------------------|
| • Питающее напряжение | 230 V перем. тока |
| (трансформатор 230 V перем. тока/12 V перем. тока) | |
| Потребляемая мощность | 1,8 VA |
| • Мин. давление воды | 0,5 бара |
| • Рабочее давление | макс. 10 бар |
| • Рекомендуемое давление воды | 1 – 5 бар |
| • Испытательное давление | 16 бар |
| • Температура | макс. 45 °C |
| • Трубопровод | DN 15 |
| • Соединительная резьба | G ½ |
| • Встроенный предварительный запорный вентиль | |

Предварительный монтаж

1. Подготовить стенной короб к монтажу, учитывать данные на чертеже с размерами складного листа I, а также рис. [1] складного листа II.
2. Снять защитный кожух (B), см. рис. [2].
3. В стенном коробе (A) проделать отверстия для трубопроводов, провода к трансформатору и крепежных отверстий.
4. Выставить стенной короб (A) горизонтально, вертикально и параллельно по отношению к стене. Крепление выполняется заказчиком при помощи винтов и дюбелей, см. рис. [3].
5. Закрепить блок вентилей (H) к стенному коробу (A) винтами (R), см. рис. [4].
6. Вставить трубопроводы (F, G) в стенной короб (A) и установить блок вентилей (H) в трубопровод, см. рис. [5].

Не разрешается паяное соединение корпуса с трубопроводами, так как это может вызвать повреждение встроенного предварительного запорного элемента.

Открыть подачу воды и проверить соединения на герметичность!

Перед установкой и после установки тщательно промыть систему трубопроводов (соблюдать EN 806)!

Закрывать предварительный запорный вентиль (H1), см. рис. [6].

Прокладка водопроводов и канализации должна быть выполнена до установки защитного кожуха!

Электропроводка



Электропроводка должна быть выполнена до установки защитного кожуха.

Электропроводка (монтаж соединительного кабеля 230 V в коробку зажимов) должна быть выполнена перед установкой защитного кожуха, если при первом монтаже устанавливается устройство, приводимое в действие механически, а позднее переходят на устройство, работающее от электросети!

Подсоединить нижнюю часть трансформатора!



Прокладывать электропроводку имеет право только специалист-электрик!

При этом соблюдать предписания международного стандарта по электротехнике IEC 364-7-701-1984 (соответствуют нормам Союза немецких электротехников VDE 0100, часть 701), а также все национальные и местные инструкции!

- Разрешается применять только кабель круглого сечения с максимальным наружным диаметром 6 - 8,5мм.
- Подача напряжения должна производиться автономно, см. рис. [7].

1. Вставить соединительный кабель 230 V (L) в нижнюю часть трансформатора, см. рис. [8]. Удалить изоляцию согласно рис. [8] и установить клемму (M), **следить за распределением.**
2. Проложить гибкий провод (L1) в основание и позиционировать клемму (M) на фиксаторах в нижней части (I), см. рис. [9].
3. Зафиксировать кабель (L) винтами (O) и ограничителем длины (N).
4. Закрепить крышку (P) в нижней части (I) винтом (Q).
5. Установить защитный кожух (B), см. рис. [10].

Последующий монтаж

- Остальные монтажные операции проводятся уже после укладки облицовочных плиток.

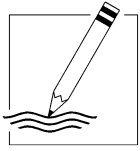
Указание для плиточника:

- Учитывать размер шва макс. 3мм до защитного кожуха.

Выполнение окончательного монтажа.

Остальные монтажные операции разъясняются в описании окончательного монтажа накладной панели.

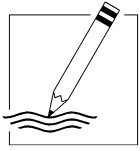
Запчасти, см. складной лист I.



A series of 20 horizontal lines for writing, spaced evenly down the page.



A series of 20 horizontal lines for writing, spaced evenly down the page.



A series of 20 horizontal lines for writing, spaced evenly down the page.

D

Grohe Deutschland
Vertriebs GmbH
Zur Porta 9
32457 Porta Westfalica
Tel.: +49 571 3989-333
Fax: +49 571 3989-999

A

GROHE Ges.m.b.H.
Wienerbergstraße 11/A7
1100 Wien
Tel.: +43 1 68060
Fax: +43 1 6884535

B

GROHE nv - sa
Diependaalweg 4a
3020 Winksele
Tel.: +32 16 230660
Fax: +32 16 239070

BG

Търговско представителство
Grohe AG България
Бизнес център Слатина
Ул. Слатинска 1
1574 София
Тел.: +359 2 9719959
+359 2 9712535
Факс.: +359 2 9712422

CDN

GROHE Canada Inc.
1230 Lakeshore Road East
Mississauga, Ontario
Canada, L5E 1E9
Tel.: +1 905 2712929
Fax: +1 905 2719494

CH

Grohe Switzerland SA
Oberfeldstrasse 14
8302 Kloten
Tel.: +41 44 8777300
Fax: +41 44 8777320

CN

高仪 (上海)
卫生洁具有限公司
宁桥路615号
201206 上海
中华人民共和国
电话: +86 21 50328021
传真: +86 21 50550363

CY

GROME Marketing (Cyprus) Ltd.
195B, Old Nicosia-Limassol Road
Dhali Industrial Zone
P.O. Box 27048
1641 Nicosia
Tel.: +357 22 465200
Fax: +357 22 379188

CZ SK

Grohe ČR s.r.o.
Zastoupení pro ČR a SR
V Oblouku 104, Čestlice
252 43 Průhonice
Tel.: +420 22509 1082
Fax: +420 22509 1085

DK

GROHE A/S
Walgerholm 11
3500 Værløse
Tel.: +45 44 656800
Fax: +45 44 650252

E

GROHE España S.A.
C/ Botanica, 78 - 88
Gran Via L'H - Distr. Econòmic
08908 L'Hospitalet de Llobregat
(Barcelona)
Tel.: +34 93 3368850
Fax: +34 93 3368851

EST LT LV

GROHE AG Eesti filiaal
Tartu mnt 16
10117 Tallinn
Tel.: +372 6616354
Fax: +372 6616364

F

GROHE s.à.r.l.
60, Boulevard de la Mission
Marchand
92400 Courbevoie - La Défense
Tel.: +33 1 49972900
Fax: +33 1 55702038

FIN

Oy Teknocalor Ab
Sinikellonkuja 4
01300 Vantaa
Tel.: +358 9 8254600
Fax: +358 9 826151

GB

GROHE Limited
Blays House, Wick Road
Englefield Green
Egham, Surrey, TW20 0HU
Tel.: +44 871 200 3414
Fax: +44 871 200 3415

GR

N. Sapountzis S.A.
86, Kapodistriou & Roumelis Str.
142 35 N. Ionia - Athens
Tel.: +30 210 2712908
Fax: +30 210 2715608

H

GROHE Hungary Kft.
Röppentyü u. 53.
1139 Budapest
Tel.: +36 1 238 80 45
Fax: +36 1 238 07 13

HR

GROHE AG - Predstavništvo
Štefanovečka 10
10000 Zagreb
Tel.: +385 1 2989025
Fax: +385 1 2910962

I

GROHE S.p.A.
Via Castellazzo Nr. 9/B
20040 Cambiago (Milano)
Tel.: +39 2 959401
Fax: +39 2 95940263

IND

Grohe India Private Limited
The Great Eastern Centre
Gesco Corporate Centre
70 Nehru Place
New Dehli 110019
Tel.: +91 11 5561 9423 / 9513
Fax: +91 11 5561 9451

IS

BYKO hf.
Skemmuvegi 2
200 Kópavogur
Tel.: +354 515 4000
Fax: +354 515 4099

J

Grohe Japan Ltd.
TRC Building, 3F
1-1 Heiwajima 6-chome, Ota-ku
Tokyo 143-0006
Tel.: +81 3 32989730
Fax: +81 3 37673811

N

GROHE A/S
Nils Hansens vei 20
0667 Oslo
Tel.: +47 22 072070
Fax: +47 22 072071

NL

GROHE Nederland BV
Metaalstraat 2
2718 SW Zoetermeer
Tel.: +31 79 3680133
Fax: +31 79 3615129

P

GROHE Portugal
Componentes Sanitários, Lda.
Rua Arq. Cassiano Barbosa, 539
1.º Frente Esquerdo
4100-009 Porto
Tel.: +351 22 543 29 80
Fax: +351 22 543 29 99

PL

GROHE Polska Sp. z o.o.
Pulawska 182 Street
02-670 Warszawa
Tel.: +48 22 5432 640
Fax: +48 22 5432 650

RUS

Представительство
Grohe AG
Москва, ул. Русаковская 13, стр. 1
1107140
тел.: +7 495 9819510
факс: +7 495 9819511

RO

Grohe AG Reprezentanta
Strada Nicolae Iorga 13,
Corp B
010432 Bucuresti (Sector 1)
Tel.: +40 21 2125050
Fax: +40 21 2125048

S

GROHE A/S
Kungsängsvägen 25
753 23 Uppsala
Tel.: +46 771 141314
Fax: +46 771 141315

SLO

GROSAN inženiring d.o.o.
Slandrova 4
1000 Ljubljana
Tel.: +386 1 5633060
Fax: +386 1 5633061

TR

GROME İc ve Dis Ticaret Ltd. Sti.
Bagdat Cad. Ugras Parlar Is
Merkezi No: 605, B Blok D: 12 - 15
34846 Cevizli - Maltepe-Istanbul
Tel.: +90 216 4412370
Fax: +90 216 3706174

UA

Представництво
Grohe AG в Україні
Вул. Івана Франка, 18-А
01030 Київ
тел.: +38 044 537 52 73
факс: +38 044 590 01 96

USA

GROHE America Inc.
241 Covington Drive
Bloomington
Illinois, 60108
Tel.: +1 630 5827711
Fax: +1 630 5827722

Eastern Mediterranean**Middle East - Africa****Area Sales Office:**

GROME Marketing (Cyprus) Ltd.
195B, Old Nicosia-Limassol Road
Dhali Industrial Zone
P.O. Box 27048
1641 Nicosia

Tel.: +357 22 465200
Fax: +357 22 379188

Far East Area Sales Office:

GROHE Pacific Pte. Ltd.
438 Alexandra Road
06-01/04 Alexandra Point
Singapore 119958
Tel.: +65 6376 4500
Fax: +65 6378 0855

GROHE

ENJOY WATER®

www.grohe.com