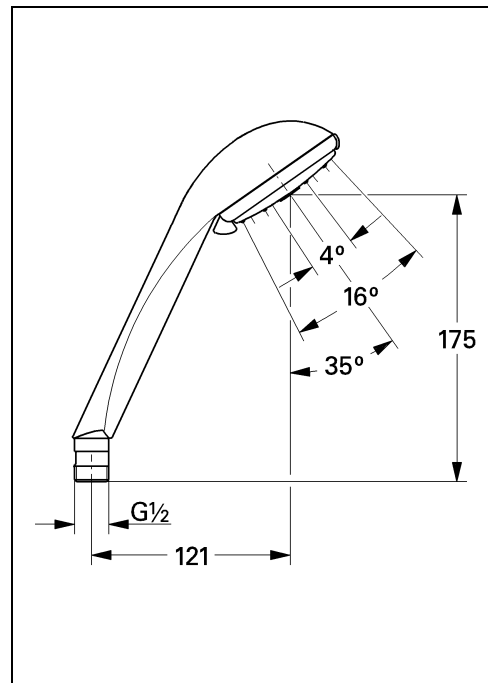


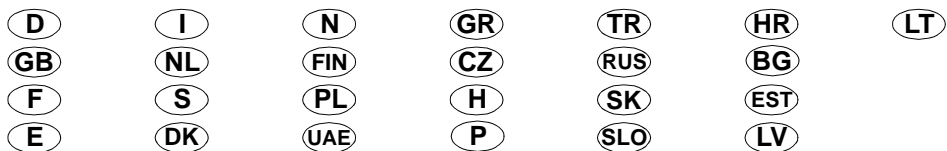


WATER TECHNOLOGY

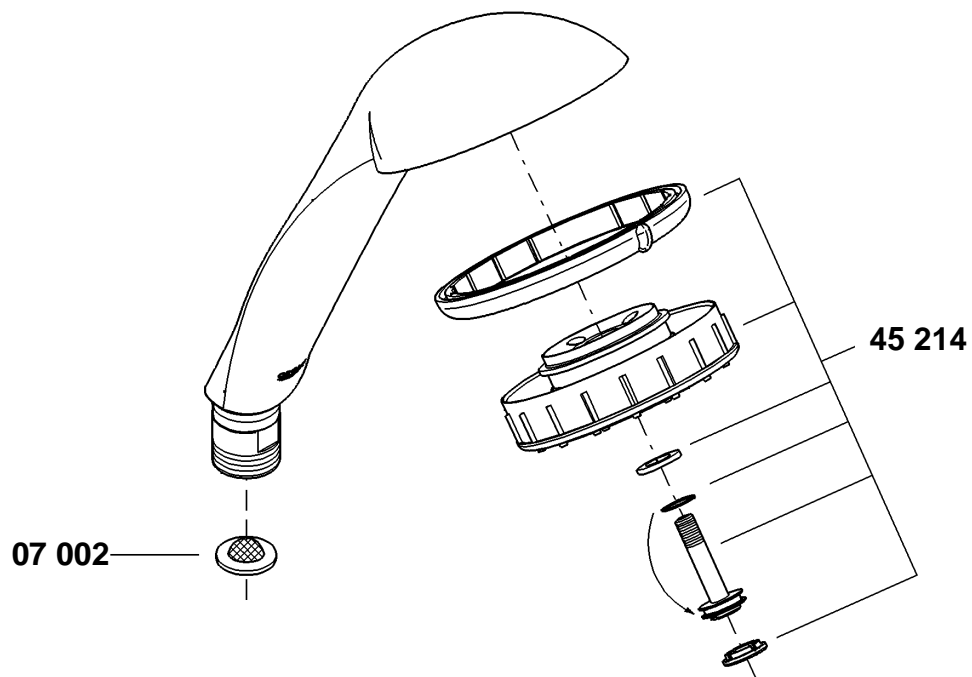
Sensia

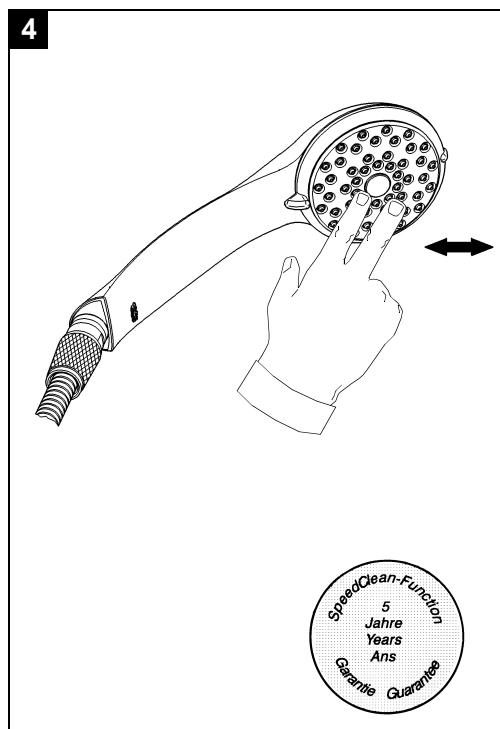
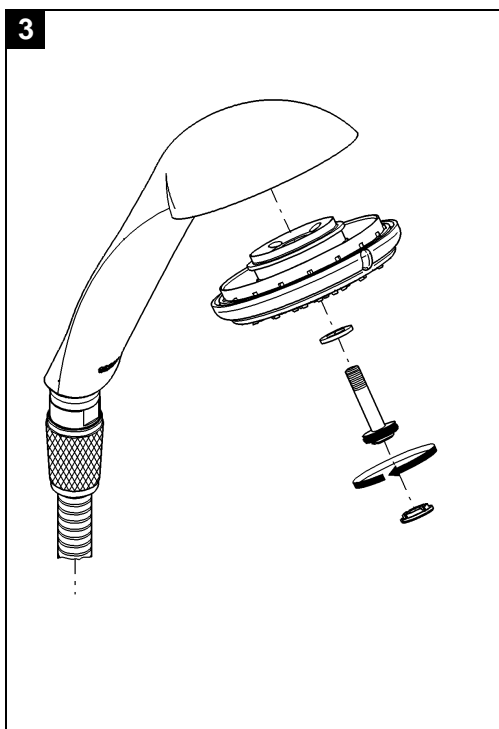
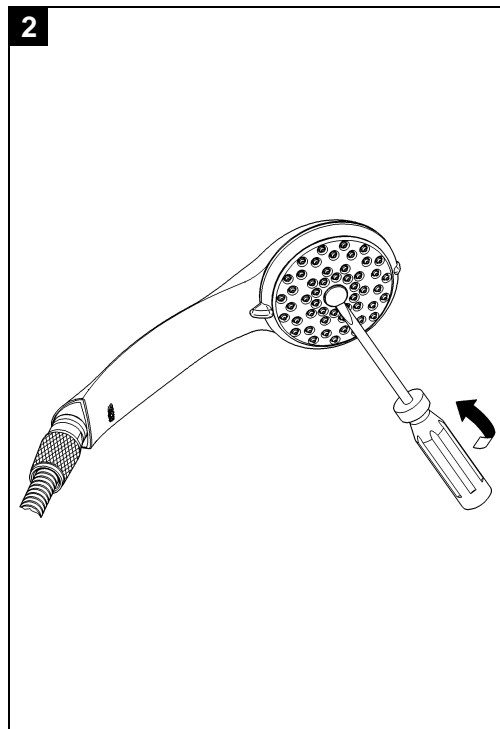
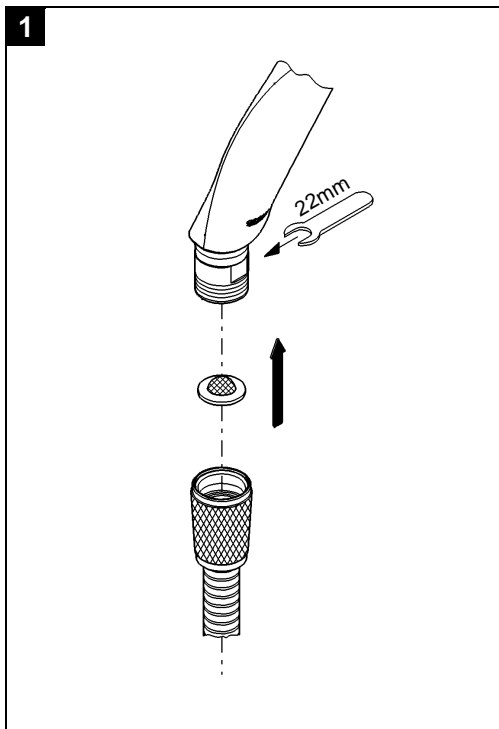


28 126



95.495.131/ÄM 30 242/01.02





<p>D</p> <p>Installation, siehe Abb. [1]. Demontage, siehe Abb. [2] und [3]. Wartung (Schnell-Entkalkung), siehe Abb. [4].</p> <p>5 Jahre Garantie auf die gleichbleibende Funktion der SpeedClean-Düsen. Kalkablagerungen werden durch einfaches Drüberstreichen entfernt.</p>	<p>GB</p> <p>Installation, see figs. [1]. Disassembly, see fig. [2] and [3]. Maintenance (Quick descaling), see fig. [4].</p> <p>Guaranteed for 5 years, the "SpeedClean" jets can be freed of limescale simply by wiping across them firmly with the palm of your hand.</p>
<p>F</p> <p>Installation, voir fig. [1]. Démontage, voir fig. [2] et [3]. Maintenance (Detartrage rapide), voir fig. [4].</p> <p>Les dépôts de calcaire s'éliminent par simple passage de la main sur les buses. 5 ans de garantie sur le fonctionnement des buses vertes SpeedClean.</p>	<p>E</p> <p>Instalación, véanse las figs. [1]. Desmontaje, véase la fig. [2] y [3]. Mantenimiento (Descalcificación rápida) véase la fig. [4].</p> <p>5 años de garantía sobre el correcto funcionamiento de los conos anticálceos "SpeedClean". Los sedimentos se eliminan pasando simplemente la mano.</p>
<p>I</p> <p>Installazione, vedi fig. [1]. Smontaggio, vedi fig. [2] e [3]. Manutenzione (Decalcificazione rapida) vedi fig. [4].</p> <p>5 anni di garanzia sul costante funzionamento degli spruzzatori SpeedClean. I depositi di calcare si rimuovono semplicemente passandovi sopra una mano.</p>	<p>NL</p> <p>Installeren, zie afb. [1]. Demontage, zie afb. [2] en [3]. Onderhoud (Snel ontkalken) zie afb. [4].</p> <p>5 jaar garantie op de gelijkblijvende functie van de SpeedClean-sproeiers. Kalkafzettingen kunnen eenvoudig worden verwijderd door er met hand overheen te wrijven.</p>
<p>S</p> <p>Installation, se fig. [1]. Demontering, se fig. [2] och [3]. Underhåll (Snabb-avkalkning) se fig. [4].</p> <p>Vi ger års garanti på de SpeedClean-munstyckenas goda funktion. Kalkavlagringar tar du helt enkelt bort med handen.</p>	<p>DK</p> <p>Installation, se ill. [1]. Afmontering, se ill. [2] og [3]. Vedligeholdelse (Hurtig afkalkning) se ill. [4].</p> <p>Der ydes 5 års garanti for, at de SpeedClean-dysers funktion forbliver uforandret. Kalkaflejringer stryges af med hånden.</p>
<p>N</p> <p>Installasjon, se bilde [1]. Demontering, se bilde [2] og [3]. Vedlikehold (Rask avkalkning) se bilde [4].</p> <p>5 års garanti på en konstant funksjon for de SpeedClean-dysene. Kalkdanneise kan fjernes ved ganske enkelt å tørke av dysene.</p>	<p>FIN</p> <p>Asennus, ks. kuva [1]. Irrotus, ks. kuva [2] ja [3]. Huolto (pikakalkinpoisto), ks. kuva [4].</p> <p>5 vuoden takuu SpeedClean-suihkun moitteettomalle toiminnalle. Kalkkikerrostumat poistetaan yksinkertaisesti pyyhkäisemällä.</p>
<p>PL</p> <p>Instalacja, zobacz rys. [1]. Demontaż, zobacz rys. [2] oraz [3]. Konserwacja (szybkie usuwanie osadu wapieniowego), zobacz rys. [4].</p> <p>5 lat gwarancji na niezawodne działanie dysz typu SpeedClean. Osad wapienny może być usunięty poprzez zwykłe przetarcie powierzchni dysz.</p>	<p>UAE</p> <p>التكيب، انظر شكل [1]. فك، انظر شكل [2] و [3]. صيانة (نزع الترسبات الكلسية-بسرعة)، انظر شكل [4].</p> <p>تنزع الترسبات الكلسية بمسحة بسيطة على الرؤوس الخضراء المطاطية. ضمان 5 سنوات على الرؤوس المطاطية الخضراء SpeedClean.</p>
<p>GR</p> <p>Για εγκατάσταση, βλέπε εικ. [1]. Για αποσυρμολόγηση, βλέπε εικ. [2] και [3]. Για συντήρηση (γρήγορη αφαίρεση ασβέστου), βλέπε εικ. [4].</p> <p>5 χρόνια εγγύηση για την απaráλλακτη λειτουργία των μπεκ SpeedClean. Τα στρώματα της ασβέστου απομακρύνονται εύκολα, τρίβοντάς τα το χέρι.</p>	<p>CZ</p> <p>Instalace, viz obr. [1]. Demontáž, viz obr. [2] a [3]. Údržba (rychlé odvápnění), viz obr. [4].</p> <p>5 let garance na stabilní funkci SpeedClean-trysek. Vápenaté usazeniny odstraní jednoduchým přetřením povrchu.</p>

<p>H</p> <p>Telepítés, lásd ábra [1]. Szétszerelés, lásd ábra [2] és [3]. Karbantartás (gyors vízkőlerakódások), lásd ábra [4].</p> <p>5 év garancia a SpeedClean fűvókák változatlan működésére. A vízkőlerakódások egyszerű áttöréssel távolíthatók el.</p>	<p>P</p> <p>Instalação, ver fig. [1]. Desmontagem, ver fig. [2] e [3]. Manutenção (descalcificação rápida), ver fig. [4].</p> <p>5 anos de garantia para o funcionamento correcto dos ejectores SpeedClean. Depósitos calcários podem ser removidos passando simplesmente por cima com a mão ou um pano.</p>
<p>TR</p> <p>Montaj, bkz. şekil [1]. Demontaj, bkz. şekil [2] ve [3]. Bakım (Çabuk kireç çözme), bkz. şekil [4].</p> <p>SpeedClean memelerinin değişmeden kalan fonksiyonu için 5 yıl garanti. Kireç kalıntıları hafif silmeyle temizlenebilir.</p>	<p>RUS</p> <p>Инсталляция, см. рис. [1]. Демонтаж, см. рис. [2] и [3]. Техническое обслуживание (быстрое снятие отложений извести), см. рис. [4].</p> <p>5 лет гарантии на неизменность функций распыляющих насадок с быстрой очисткой. Отложения извести снимаются простым удалением вручную.</p>
<p>SK</p> <p>Inštalácia, pozri obr. [1]. Demontáž, pozri obr. [2] a [3]. Údržba (rýchle odvápnenie), pozri obr. [4].</p> <p>5 rokov záruka na stabilnú funkciu SpeedClean-trysiek. Vápenaté usadeniny odstrániť jednoduchým pretrením povrchu.</p>	<p>SLO</p> <p>Vgradnja, glej slike [1]. Demontaža, glej slike [2] in [3]. Servisiranje (hitro čiščenje vodnega kamna), glej sliko [4].</p> <p>5-letna garancija za nespremenjeno delovanje šob SpeedClean. Vodni kamen se odstrani preprosto tako, da se površino premaže.</p>
<p>HR</p> <p>Instalacija, vidjeti sl. [1]. Demontaža, vidjeti sl. [2] i [3]. Održavanje (brzo odstranjivanje vapnenca), vidjeti sl. [4].</p> <p>Petogodišnje jamstvo na nepromijenjenu funkciju SpeedClean-sapnica. Talozni vapnenca odstranjuju se jednostavnim brisanjem.</p>	<p>BG</p> <p>Монтаж, виж фиг. [1]. Демонтаж, виж фиг. [2] и [3]. Техническо обслужване (бързо отстраняване на отлагания от варовик - декарцификация), виж фиг. [4]. 5 години гаранция за функционирането на дюзите - SpeedClean. Отлагания от варовик се отстраняват лесно чрез избърсване с ръка.</p>
<p>EST</p> <p>Paigaldamine, vt. joonis [1]. Demontaaž, vt. joonis [2] ja [3]. Tehniline hooldus (Katlakivi kiire eemaldamine), vt. joonis [4].</p> <p>SpeedClean-düüside muutmatu töötamise garantiiajaks on 5 aastat. Katlakivi saab eemaldada lihtsa ülepühkimise teel.</p>	<p>LV</p> <p>Uzstādīšana, skat. att. [1]. Demontāta, skat. att. [2] un [3]. Apkope (ātra kalfakmens notīrīšana), skat. att. [4].</p> <p>SpeedClean sprauslu nomainīgai funkcionalitātei tiek dota 5 gadu garantija. Kalfakmens nogulsnes tiek notīrītas, tās vienkārši noslaukot.</p>
<p>LT</p> <p>Ärengimas, žr. [1] pav. Išardymas, žr. [2] ir [3] pav. Techninis aptarnavimas (greitasis kalkių nuosėdžių pašalinimas), žr. [4] pav.</p> <p>"SpeedClean" purkštukams suteikiama 5 metų funkcijos pastovumo garantija. Kalkių nuosėdoms pašalinti tereikia ranka perbraukti per paviršių.</p>	

D

Grohe Deutschland
Vertriebs GmbH
Zur Porta 9
D-32457 Porta Westfalica
Tel.: 0180 / 2 66 00 00
Fax: 0180 / 2 66 11 11

A

GROHE Ges.m.b.H.
Beichlgasse 6
A-1100 Wien
Tel.: 0 16 / 68060-0
Fax: 01 / 689 8747

B

GROHE N.V. - S.A.
Diependaalweg 4a
B-3020 Winksele
Tel.: 0 16 / 23 06 60
Fax: 0 16 / 23 90 70

BG

Представителство
Friedrich Grohe
AG & Co. KG
в България
Ралф Шпиринг
Клон 11, П.К. 35
BG-8011 Бургас
тел./факс.: 056 / 841585

CDN

GROHE Canada Inc.
1226 Lakeshore Road East
Mississauga, Ontario
Canada, L5E 1E9
Tel.: 905 / 271 2929
Fax: 905 / 271 9494

CH

Friedrich Grohe
AG & Co. KG
Zweigniederlassung Schweiz
Handelszentrum Wallisellen
Hertistr. 2
CH-8304 Wallisellen
Tel.: 01 / 877 7300
Fax: 01 / 877 7320

CY

Nicos Theodorou & Sons Ltd.
P.O. Box 1387
CY-Nicosia
Tel.: 2 / 447671
Fax: 2 / 459085

CZ SK

Zastoupení
Friedrich Grohe
AG & Co. KG
pro ČR a SR
Veronika Menšíková
Učňovská 100/1
190 00 Praha 9 - ČR
Tel./Fax: 02 / 66106462
Tel./Fax: 02 / 66106562

DK

GROHE A/S
Walgerholm 9-11
DK-3500 Vaerloese
Tel.: 44 / 65 68 00
Fax: 44 / 65 02 52

E

GROHE España S.A.
C/ Botanica, 78 - 88
Poligono Pedrosa
E-08908 L'Hospitalet de
Llobregat (Barcelona)
Tel.: 93 / 3 36 88 50
Fax: 93 / 3 36 88 51

EST LT LV

ALPIGRO OÜ
Alar Pihlak
Jõe 5
EST-10151 Tallinn
Tel.: 00372 / 6261204
Fax: 00372 / 6261204

F

GROHE S.à.r.l.
11, Rue des Peupliers
F-92130 Issy-les-
Moulineaux
Tel.: 01 / 46 62 50 00
Fax: 01 / 46 62 61 10

FIN

OY Teknocolor AB
Sinikellonkuja 4
FIN-01300 Vantaa
Tel.: 09 / 8254600
Fax: 09 / 826151

GB

GROHE Limited
1, River Road
GB-Barking,
Essex, IG11 0HD
Tel.: 0208 / 5 94 72 92
Fax: 0208 / 5 94 88 98

GR

Nikos Sapountzis AG
3. September Str. 50
GR-10433 Athen
Tel.: 01 / 8 22 24 56
Fax: 01 / 8 22 83 23

H

GROHE KFT
Kereskedelmi Képviselet
H-2040 Budaörs, Liget u. 1.
Tel.: 23 / 422-468
Fax: 23 / 422-469

HR

Giersch GmbH
Damir Pavelić
Maksimirska ul. 98/V
HR-10000 Zagreb
Tel.: 01 / 2331 442
Fax: 01 / 2331 966

I

GROHE S.p.A.
Via Castellazzo Nr. 9/B
I-20040 Cambiago (Milano)
Tel.: 02 / 959401
Fax: 02 / 95940263

IS

Metró-Normann EHF
Hallarmúli 4
IS-108 Reykjavik
Tel.: 354 / 553 3331
Fax: 354 / 581 2664

J

Grohe Japan Ltd.
TRC Building, 3F
1-1 Heiwajima 6-chome,
Ota-ku
Tokyo 143-0006
Tel.: 03 / 32 98-97 30
Fax: 03 / 37 67 38 11

N

Friedrich Grohe
AG & Co. KG
Salgskontor Norge
Karihaugveien 89
N-1086 Oslo
Tel.: 22 / 90 61 10
Fax: 22 / 90 61 20

NL

GROHE Nederland B.V.
Metaalstraat 2
NL-2718SW Zoetermeer
Tel.: 0793 / 68 01 33
Fax: 0793 / 61 51 29

P

GROHE Portugal Componentes
Sanitários, Lda.
Rua Eng. Ferreira Dias
910 / 924
P-4100 Porto
Tel.: 022 / 619 09 15
Fax: 022 / 619 08 74

PL

GROHE Polska Sp. Z.O.O.
ul. Migdałowa 4
PL - 02-796 Warszawa
Tel.: 022 / 645 12 55 - 57
Fax: 022 / 645 12 58

RUS

Представительство
Friedrich Grohe AG & Co. KG
в России
ул. Щипок
11/28, стр. 1
113054 Москва
тел.: 095 / 9374901
факс.: 095 / 9374902
Сервисный центр Grohe
тел.: 095 / 9774683 Москва
тел.: 812 / 3216-127, -137
С.т. Петербург

S

Duschbyggarna
T&C Ljungqvist AB
Hammarby Kajväg 30
S-120 08 Stockholm
Tel.: 08 / 4427660
Fax: 08 / 4427669

SLO

GROSAN inženiring d.o.o.
Slandrova 4
SLO-1000 Ljubljana
Tel.: ++386 (0) 1 563 3060
Fax: ++386 (0) 1 563 3061

TR

GROME İc Ve Dis Ticaret Ltd. Sti
Ugras Parlar Is Merkezi
Bagdat Cad. No. 303
B Blok D: 12 - 15
TR-81540 Cevizli - Kartal
Istanbul
Tel.: 0216 / 4 41 23 70
Fax: 0216 / 3 99 08 28

UA

Представитель
Friedrich Grohe
AG & Co. KG
в УКРАИНЕ
Н.И. Топольская
252186 Киев
тел.: 044 / 2430255
факс.: 044 / 2430255

USA

GROHE America Inc.
241 Covington Drive
Bloomingtondale
Illinois, 60108
Tel.: 630 / 582 7711
Fax: 630 / 582 7722

Near and Middle East

Area Sales Office:
GROME Marketing
(Cyprus) Ltd.
21. Academias Ave.
Kema Building, 9th Floor
Aglanja
P.O. Box 27048
Nicosia - Cyprus
Tel.: 00357 / 2 / 33 42 63
Tx.: 4332 Grome Cy
Fax: 00357 / 2 / 33 25 79

Far East Area Sales Office:

GROHE Pacific Pte. Ltd.
260 Orchard Road
08-03/04 The Heeren
Singapore 238855
Tel.: 00 65 / 7 38 55 85
Fax: 00 65 / 7 38 08 55

GROHE

© 2001 Friedrich Grohe AG & Co. KG

Friedrich Grohe AG & Co. KG · Postfach 13 61 · 58653 Hemer
Tel. 0 23 72 / 93-0 · Fax: 0 23 72 / 93 13 22