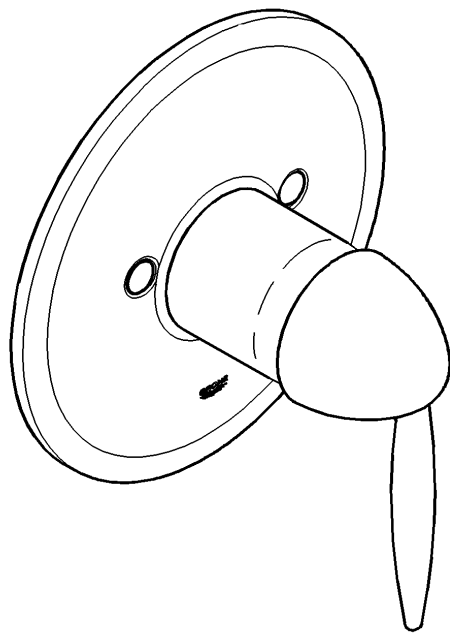
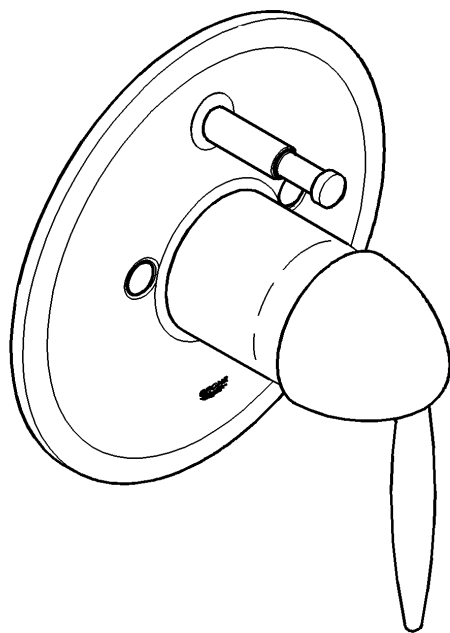


19 198



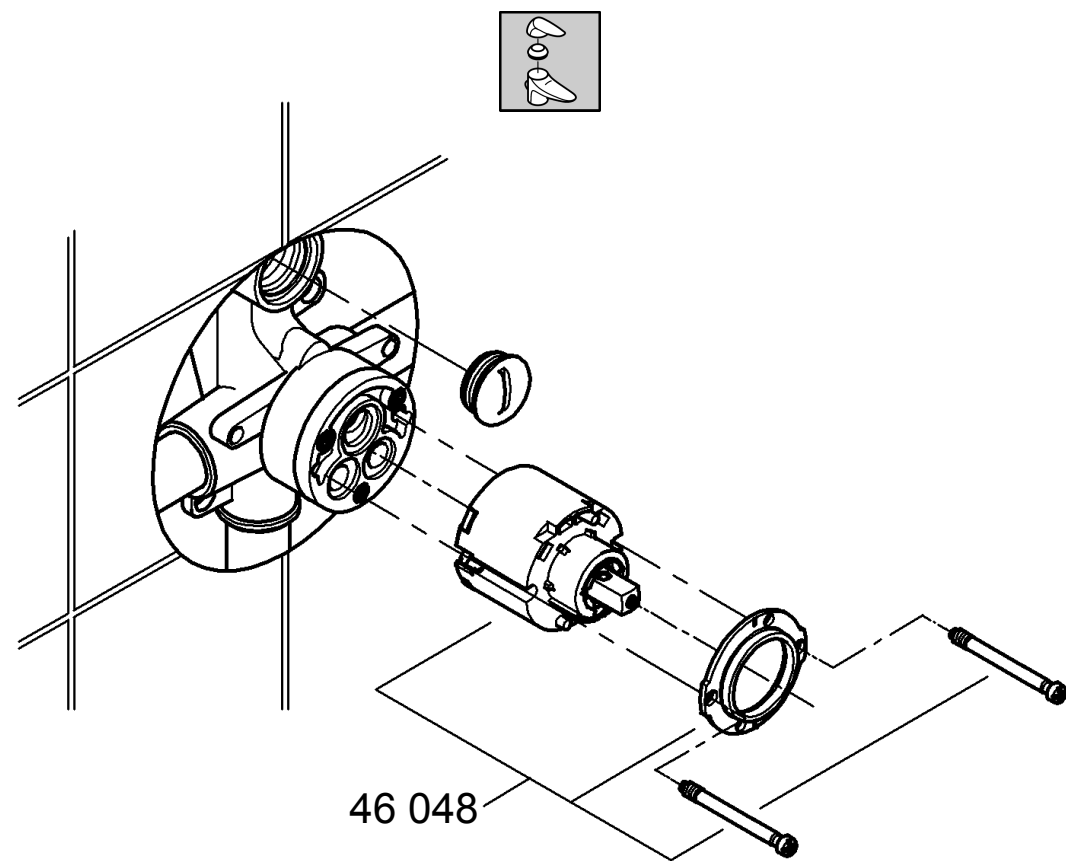
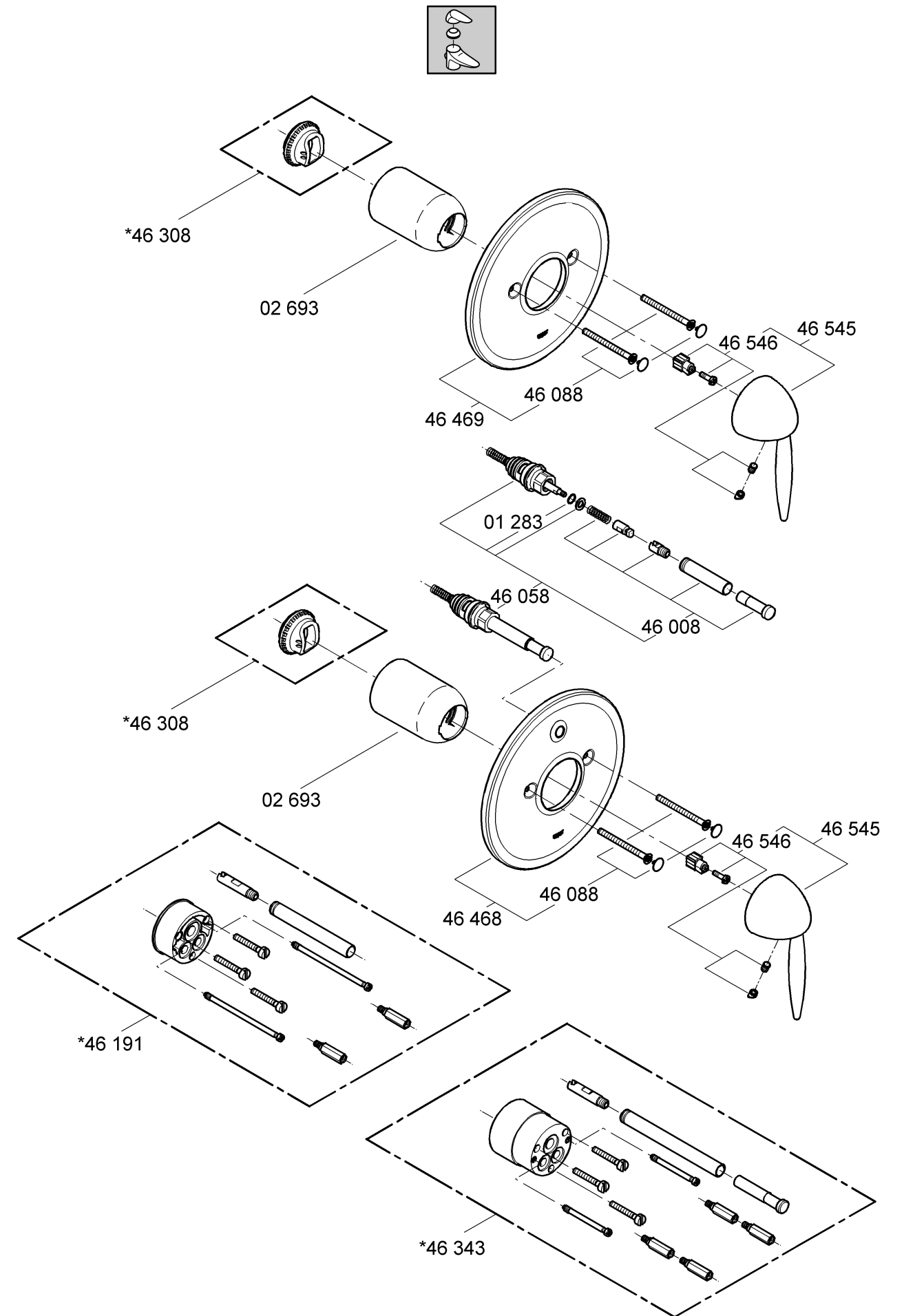
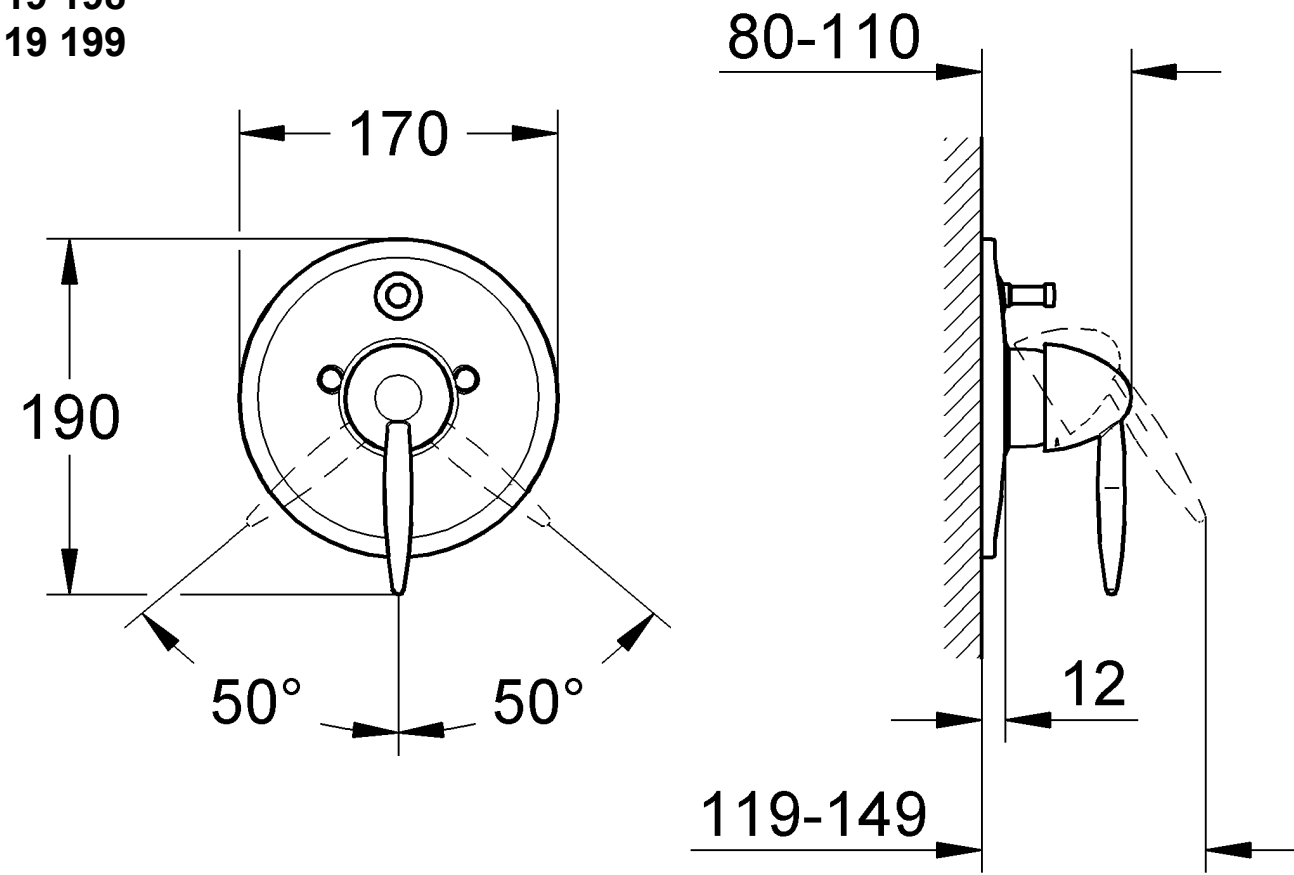
19 199

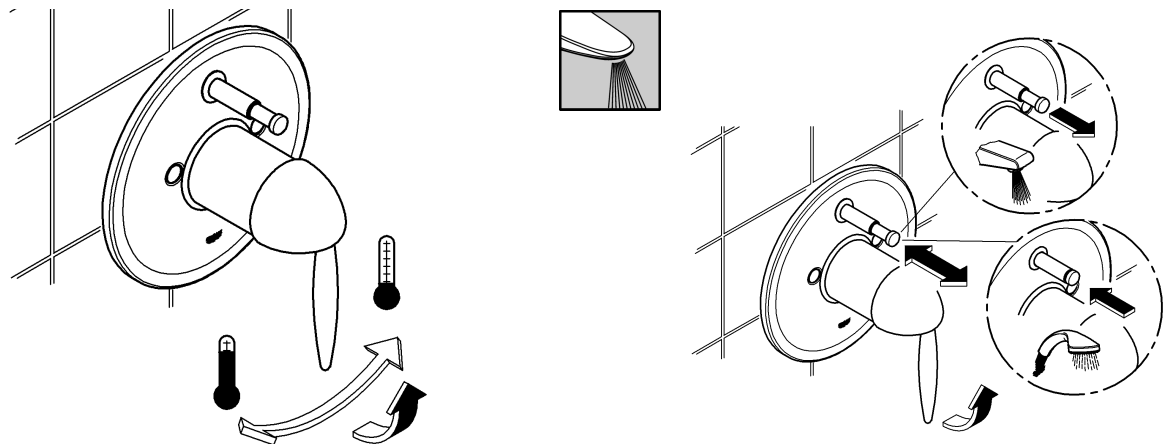
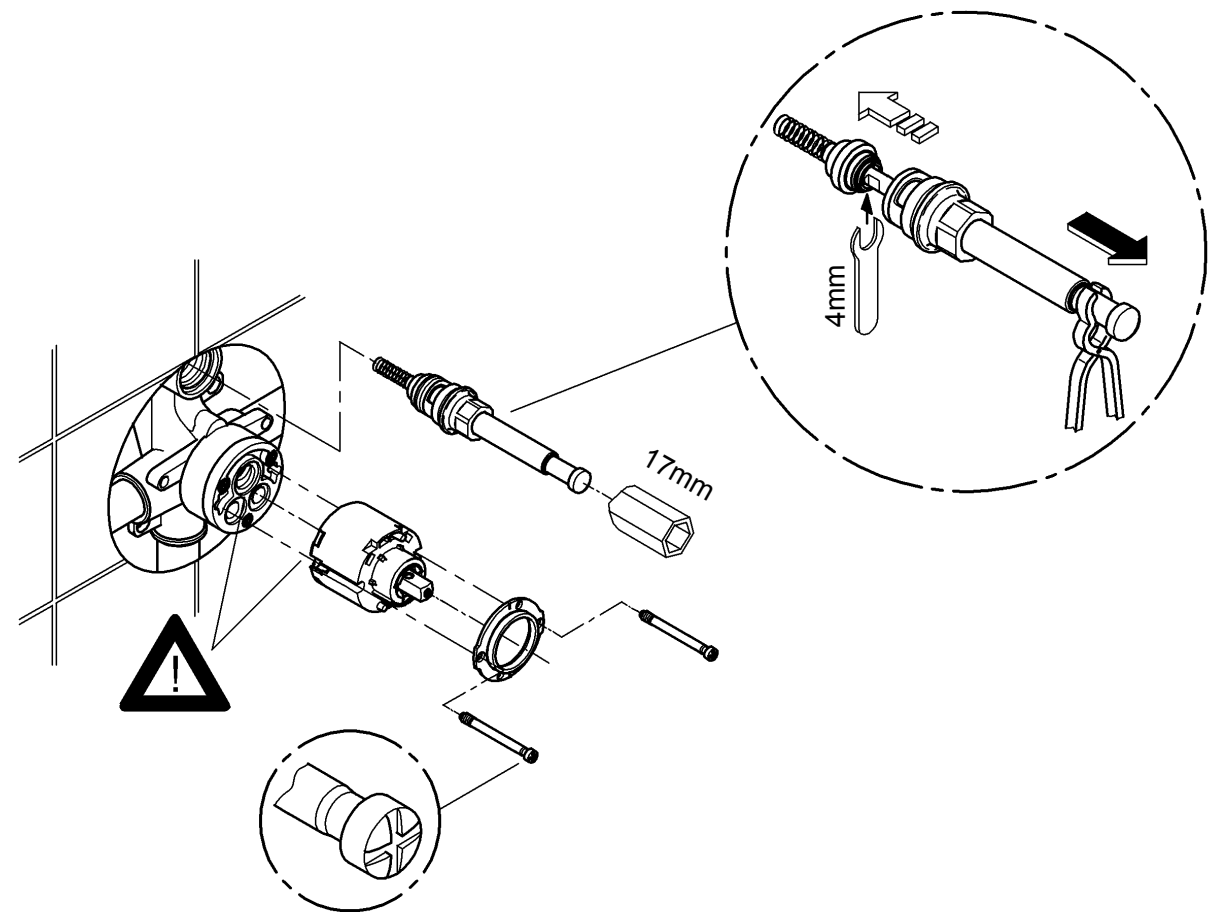
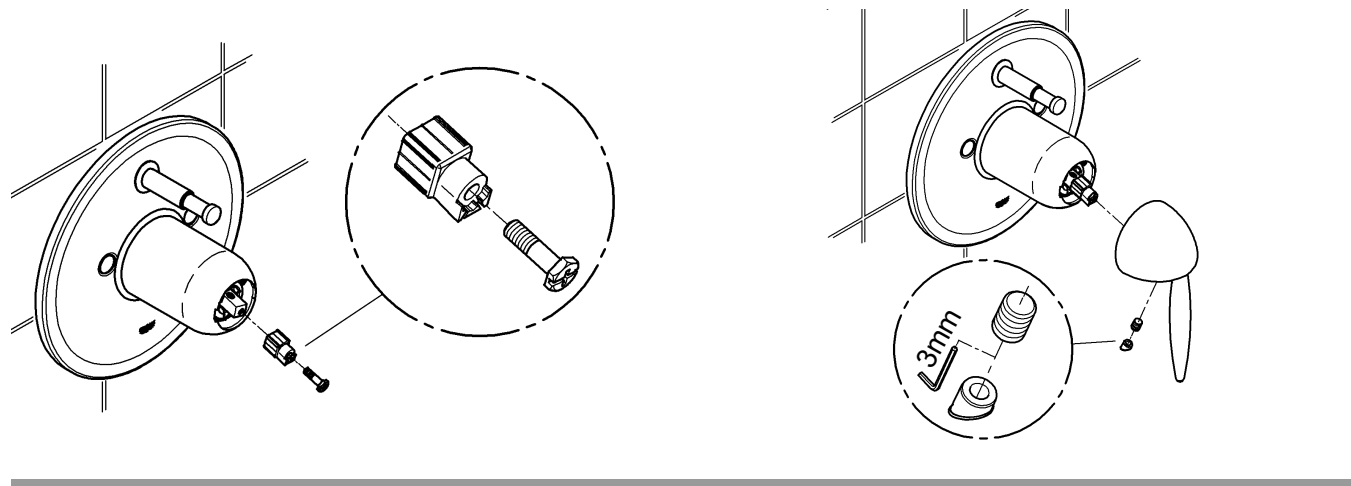
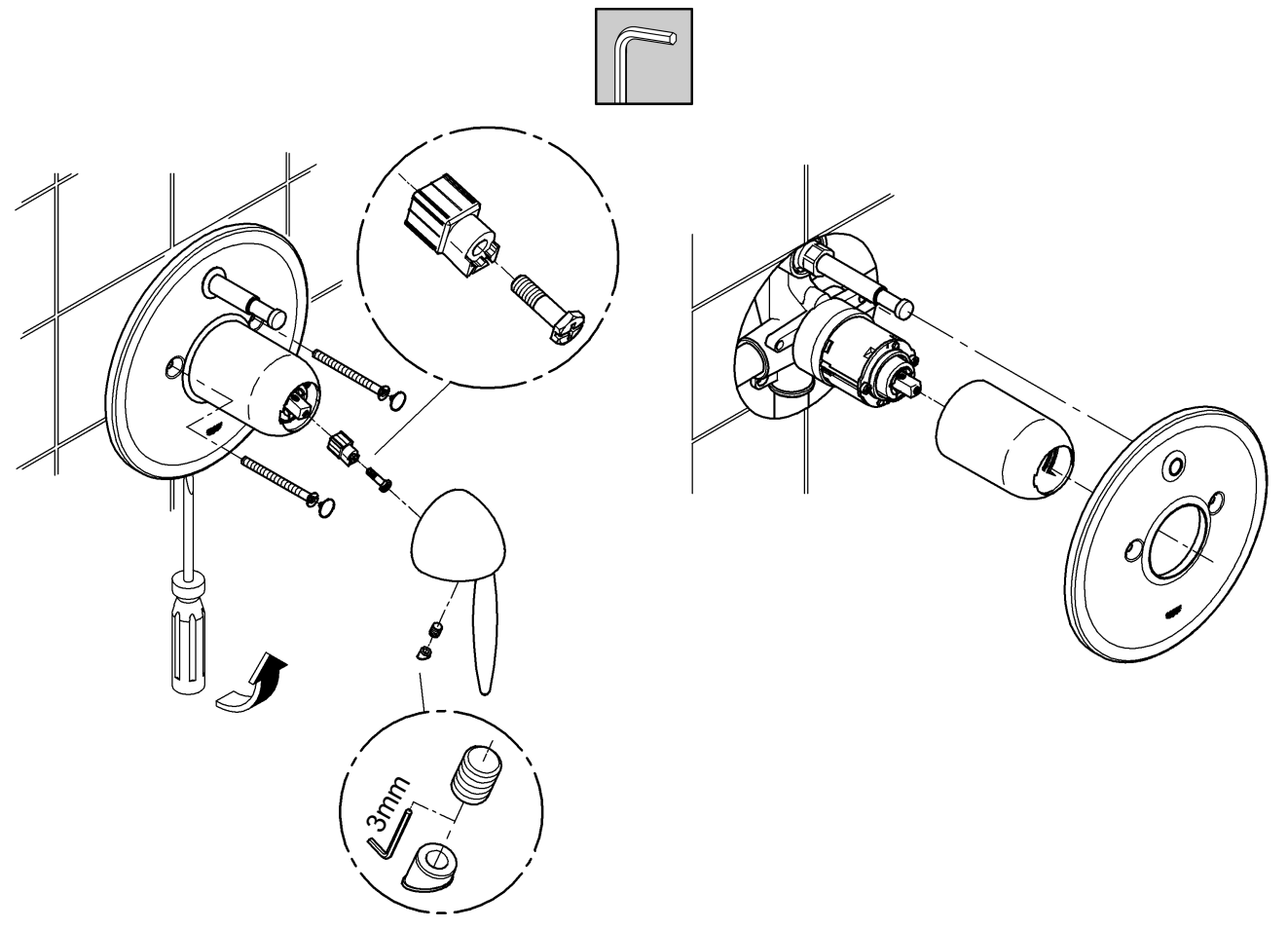
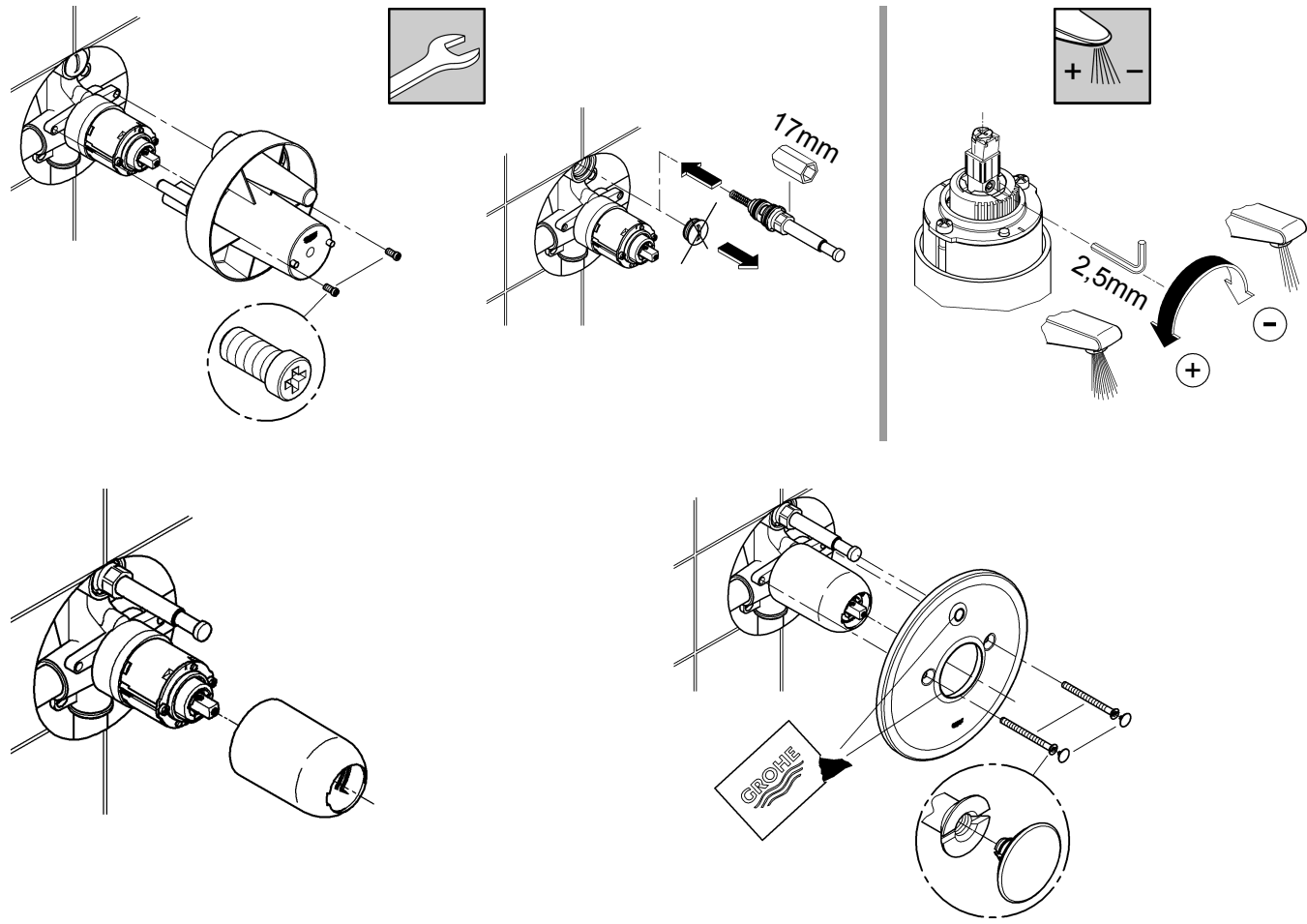


## Eurofresh

|                  |                  |                   |                  |                   |                   |                   |
|------------------|------------------|-------------------|------------------|-------------------|-------------------|-------------------|
| <b>D</b> .....1  | <b>I</b> .....2  | <b>N</b> .....3   | <b>GR</b> .....5 | <b>TR</b> .....6  | <b>BG</b> .....7  | <b>RO</b> .....9  |
| <b>GB</b> .....1 | <b>NL</b> .....2 | <b>FIN</b> .....4 | <b>CZ</b> .....5 | <b>SK</b> .....6  | <b>EST</b> .....8 | <b>RUS</b> .....9 |
| <b>F</b> .....1  | <b>S</b> .....3  | <b>PL</b> .....4  | <b>H</b> .....5  | <b>SLO</b> .....7 | <b>LV</b> .....8  |                   |
| <b>E</b> .....2  | <b>DK</b> .....3 | <b>UAE</b> .....4 | <b>P</b> .....6  | <b>HR</b> .....7  | <b>LT</b> .....8  |                   |

19 198  
19 199







**Diese Technische Produktinformation ist ausschließlich für den Installateur oder eingewiesene Fachkräfte!  
Bitte an den Benutzer weitergeben!**



**Mengenbegrenzung:**

In Verbindung mit hydraulischen Durchlauferhitzern ist eine Durchflussmengenbegrenzung nicht zu empfehlen.



**Installation:**

Rohrleitungen nach DIN 1988 spülen!  
Als Sonderzubehör empfehlen wir das GROHE Spülset (Best.-Nr. 19 092).

Einbau eines Temperaturbegrenzers möglich (Best.-Nr. 46 308).

Falls sich die Rosette nicht weit genug auf die Kappe schieben lässt, muss zusätzlich eine Verlängerung [46 191 (25mm) oder 46 343 (50mm)] eingebaut werden.

Bei besonders rauen Oberflächen zusätzlich den oberen Rosettenrand mit Silikon abdichten.



**Funktion:**

Anschlüsse auf Dichtheit und Armatur auf Funktion prüfen.

Schließen der Armatur bewirkt automatisches Umschalten von Brauseauslauf auf Wanneneinlauf.



**Wartung:**

**Alle Teile prüfen, reinigen, evtl. austauschen und mit Spezialarmaturenfett (Best.-Nr. 18 012) einfetten.**

Bei Wartungsarbeiten Wasserzufuhr absperrn!

**Beim Einbau der Kartusche auf richtigen Sitz der Dichtungen achten.**

Schrauben wechselweise gleichmäßig anziehen.



**Ersatzteile:** siehe Explosionsdarstellung

(\* = Sonderzubehör)

**Pflege:** siehe Pflegeanleitung



**This technical product information is exclusively for the installer or trained specialists.  
Please pass these instructions on to the user.**



**Flow rate limitation:**

The use of flow rate limiters in combination with hydraulic instantaneous heaters is not recommended.



**Installation:**

Flush pipes thoroughly.

Fitting a temperature limiter is possible (Prod. no. 46 308).

If the escutcheon cannot be pushed far enough onto the cap, an extension [46 191 (25mm) or 46 343 (50mm)] must be additionally installed. Additionally seal the top edge of the escutcheon with silicone when fitting to a particularly rough surface.



**Function:**

Check connections for leaks and check function of fitting.

Flow is diverted automatically from shower outlet to bath inlet when the fitting is closed.



**Maintenance:**

**Inspect and clean all parts, replace as necessary and grease with special grease (Prod. no. 18 012).**

Shut off water supply for maintenance work.

**When installing the cartridge, ensure that the seals are correctly seated.**

Tighten the screws evenly and alternately.



**Replacement parts:** see exploded drawing

(\* = special accessories)

**Care:** see Care Instructions



**La documentation technique/produit est exclusivement destinée aux plombiers et aux personnels qualifiés.  
Penser à la remettre à l'utilisateur.**



**Limiteur de débit**

La limitation du débit est déconseillée avec des chauffe-eau instantanés à commande hydraulique.



**Installation**

Purger les canalisations!

Possibilité de montage d'un limiteur de température (réf. 46 308).

Si la rosace ne s'engage pas assez loin sur le capuchon, monter une rallonge [46 191 (25mm) ou 46 343 (50mm)].

Étancher la zone de la rosace à l'aide de silicone en cas de surfaces particulièrement rugueuses.



**Fonctionnement**

Contrôler l'étanchéité des raccordements et contrôler le fonctionnement de la robinetterie.

La fermeture du mitigeur entraîne l'inversion automatique de la douche au bec.



**Maintenance**

**Contrôler toutes les pièces, les nettoyer, les remplacer si nécessaire et les graisser avec de la graisse spéciale pour robinetterie (réf. 18 012).**

Fermer les arrivées d'eau en cas de maintenance.

**Contrôler le siège des joints lors du montage de la cartouche.**

Serrer les vis en alternance et de manière homogène.



**Pièces de rechange** voir vue explosée

(\* = accessoires spéciaux).

**Entretien:** voir les instructions d'entretien



**¡Esta información técnica de productos está destinada exclusivamente para el instalador o profesionales del sector!  
¡Por favor, entréguesela al usuario!**



**Limitación del caudal:**

Se recomienda no utilizar el limitador de caudal en combinación con calentadores instantáneos con control hidráulico.



**Instalación:**

¡Purgar las tuberías!

Es posible el montaje de un limitador de temperatura (Núm. de pedido 46 308).

Si el rosetón no dejase sobresalir suficientemente la carcasa al haberlo pasado por la misma, habrá que montar además una prolongación [46 191 (25mm) ó bien 46 343 (50mm)].

Si las superficies son especialmente rugosas, se deberá estanqueizar adicionalmente con silicona la zona superior del rosetón.



**Funcionamiento:**

Comprobar la estanqueidad de las conexiones y el funcionamiento de la grifería.  
Al cerrar las llaves, se pasa automáticamente de salida por la ducha a salida por el caño de la bañera.



**Mantenimiento:**

**Revisar todas las piezas, limpiarlas, sustituir las en caso necesario y engrasarlas con grasa especial para grifería (Núm. de pedido 18 012).**  
¡Cerrar la alimentación de agua al realizar trabajos de mantenimiento!

**Al montar el cartucho tener en cuenta el correcto asiento de las juntas.**

Apretar los tornillos con uniformidad y alternativamente.



**Recambios:** véase la vista de despiece (\* = Accesorio especial)

**Cuidados:** véanse las instrucciones de conservación



**Queste informazioni tecniche sul prodotto sono ad uso esclusivo dell'installatore e del personale qualificato!  
Si prega di consegnarle all'utente!**



**Limitatore di portata:**

L'uso di un limitatore di portata non è consigliabile con scaldabagni istantanei idraulici.



**Installazione:**

Sciacquare accuratamente le tubazioni.

E' possibile montare un apposito limitatore di temperatura (n. di codice 46 308).

Se la rosetta non può essere inserita completamente sul cappuccio, montare anche una prolunga [46 191 (25mm) o 46 343 (50mm)]

Con superfici particolarmente ruvide proteggere il bordo superiore della rosetta con del silicone.



**Funzionamento:**

Controllare la tenuta dei raccordi e il funzionamento del rubinetto.  
Chiudendo il rubinetto, il deviatore torna automaticamente nella posizione di flusso verso la vasca.



**Manutenzione:**

**Controllare e pulire tutti i pezzi, eventualmente sostituire quelli difettosi, ingrassare con grasso speciale (n. di codice 18 012).**

Chiudere l'entrata dell'acqua durante i lavori di manutenzione!

**Durante il montaggio della cartuccia controllare che le guarnizioni siano perfettamente in sede.**

Fissare le viti in sequenza alternata ed in modo uniforme.



**Pezzi di ricambio:** vedi immagini esplose (\* = accessori speciali).

**Manutenzione ordinaria:** vedi istruzioni per manutenzione ordinaria



**Deze technische productgegevens zijn uitsluitend bedoeld voor de installateur of gekwalificeerde monteurs!  
Overhandig deze aan de gebruiker!**



**Volumebegrenzer:**

In combinatie met c.v.-ketels met warmwatervoorziening en geisers is een doorstroombeperking aan de warmwaterkant niet aan te raden, i.v.m. de tapdrempel van de geiser/combiketel.



**Installeren:**

Spoel de leidingen grondig!

Inbouwen van een temperatuurbegrenzer mogelijk (best. nr. 46 308).

Als de rozet niet ver genoeg op de kap kan worden geschoven, moet bovendien een verlengstuk [46 191 (25mm) of 46 343 (50mm)] worden ingebouwd.

Dicht bij bijzonder ruwe oppervlakken bovendien ook de bovenrand van de rozet met siliconen af.



**Werking:**

Controleer of de aansluitingen niet lekken en of de kraan werkt.  
Bij het dichtdraaien van de kraan wordt automatisch van de toevoer voor de douche naar de toevoer voor de badkuip omgeschakeld.



**Onderhoud:**

**Controleer en reinig alle onderdelen. Vervang onderdelen indien nodig. Vet de onderdelen met speciaal armaturenvet (best. nr. 18 012) in.**

Sluit bij onderhoudswerkzaamheden de watertoevoer af!

**Controleer bij het inbouwen van de kardoos of de afdichtingen goed zitten.**

Draai de schroeven beurtelings gelijkmatig vast.



**Reserveonderdelen:** zie stuklijst (\* = speciaal toebehoren)

**Reiniging:** zie reinigingsaanwijzing



**Denna tekniska produktinformation är uteslutande avsedd för installatören eller anvisade fackmän!  
Var vänlig lämna vidare till användaren!**



**Volymbegränsning:**  
Flödebegränsningen bör inte användas i kombination med hydrauliska genomströmningsberedare.



**Installation:**  
Spola rent rörledningarna ifrån kopparspån och smuts!

Installation av en temperaturbegränsare är möjlig (best. nr. 46 308).  
Om rosetten inte kan skjutas på tillräckligt långt på hylsan, måste dessutom en förlängning [46 191 (25mm) eller 46 343 (50mm)] monteras.  
Om fästytan är mycket ojämn måste dessutom det övre täckbricksområdet tätas med silikon.



**Funktion:**  
Kontrollera att alla anslutningar är täta och fungerar felfritt.  
När man stänger blandaren sker en automatisk omkoppling från dusch till badkar



**Underhåll:**  
**Kontrollera alla delar, rengör dem, byt ev. ut skadade delar och smörj dem med armaturfett (best. nr 18 012).**  
Spärra vattentillförseln vid underhållsarbeten!  
**Kontrollera att tätningarna sitter rätt vid montering av patronen.**  
Dra åt skruvarna växelvis.



**Reservdelar:** se sprängskiss (\* = specialtillbehör).  
**Skötsel:** se Skötselanvisning



**Denne Tekniske Produktinformation er kun til vvs-installatøren og erfarne fagfolk!  
Giv den venligst videre til brugeren!**



**Mængdebegrænsning:**  
I forbindelse med hydrauliske gennemstrømningsvandvarmere kan brug af gennemstrømningsbegrænsning ikke anbefales.



**Installation:**  
Skyl rørledningerne igennem!

Der kan monteres en temperaturbegrænser (bestillingsnr. 46 308).  
Hvis rosetten ikke kan skubbes langt nok ind på kappen, skal der monteres yderligere en forlængelse [46 191 (25mm) eller 46 343 (50mm)].  
Ved særlig rå overflader skal den øverste kant på rosetten desuden tættes med silikone.



**Funktion:**  
Kontrollér, at tilslutningerne er tætte, og at armaturet fungerer.  
Når der lukkes for armaturet, skiftes der automatisk fra bruser til kar.



**Vedligeholdelse:**  
**Kontrollér alle dele, rens dem, udskift dem evt., og smør dem med specielt armaturfett (bestillingsnr. 18 012).**  
I forbindelse med vedligeholdelsesarbejde skal der lukkes for vandet!  
**Vær ved montering af patronen opmærksom på, at pakningerne monteres korrekt.**  
Skruerne spændes skiftevis og ensartet.



**Reserve dele:** se eksplosionstegning (\* = specialtilbehør)  
**Pleje:** se plejeanvisningen.



**Denne tekniske produktinformasjonen er utelukkende laget for installatører og annet faglært personell!  
Vennligst gi denne produktinformasjonen videre til brukeren!**



**Mengdebegrensning:**  
Bruk av strømningsbegrenser anbefales ikke i forbindelse med hydrauliske varmtvannsberedere.



**Installering:**  
Spyl rørledningene!

Det er mulig å montere temperaturbegrenser (best.nr. 46 308).  
Hvis det ikke lar seg gjøre å skyve rosetten langt nok inn på hetten, må det monteres en forlengelse [46 191 (25mm) eller 46 343 (50mm)].  
I forbindelse med svært ujevne overflater, skal i tillegg den øvre rosettkanten tettes med silikon.



**Funksjon:**  
Kontroller at tilkoblingene er tette og at armaturen fungerer som den skal.  
Når armaturen stenges, skjer en automatisk omkobling fra dusjtløp til karinnløp.



**Vedlikehold:**  
**Kontroller og rengjør alle deler, skift ut om nødvendig og smør med spesialarmaturfett (best.nr. 18 012).**  
Steng vanntilførselen ved vedlikeholdsarbeider!  
**Kontroller at tetningene sitter riktig når patronen monteres.**  
Trekk til skruene vekselvis og jevnt.



**Reserve deler:** se sprengskisse (\* = ekstra tilbehør)  
**Pleie:** se pleieveiledningen



**Tämä tekninen tuotetiedote on tarkoitettu yksinomaan asentajille tai koulutuksen saaneille ammattimiehille!  
Anna se edelleen laitteen käyttäjälle!**



**Virtausmäärän rajoitin:**  
Emme suosittele käyttämään läpivirtauksen rajoitinta hydraulisen läpivirtauskuumentimen yhteydessä.



**Asennus:**  
Huuhto putket!

Hanaan voidaan asentaa lämpötilan rajoitin (tilausnumero 46 308).  
Jos peitelaattaa ei saada työnnettyä tarpeeksi pitkälle suojuksen päälle, siinä tapauksessa on asennettava lisäksi jatkokappale [46 191 (25mm) tai 46 343 (50mm)].  
Tiivistä erittäin karkeiden pintojen yhteydessä peitelaatan yläreuna lisäksi silikonilla.



**Toiminta:**  
Tarkasta liitäntöjen tiiviys ja hanan toiminta.  
Hanan sulkeminen vaihtaa veden virtauksen automaattisesti suihkutoiminnosta ammeen juoksuputkeen.



**Huolto:**  
**Tarkasta kaikki osat, puhdista ne, vaihda tarvittaessa ja rasvaa erikoisrasvalla (tilausnumero 18 012).**  
Sulje veden tulo, kun teet huoltotöitä!  
**Kun asennat säätöosan, huolehdi siitä, että tiivisteet ovat kunnolla paikoillaan.**  
Kiristä ruuvit tasaisesti vuorotellen.



**Varaosat:** ks. räjäytyskuva  
(\* = lisätarvike)  
**Hoito:** ks. hoito-ohjeet



**Informacja techniczna o produkcie przeznaczona jest wyłącznie dla instalatorów lub osób z przygotowaniem fachowym!  
Informację należy przekazać użytkownikowi!**



**Ogranicznik przepływu wody:**  
Wykorzystanie funkcji ogranicznika przepływu wody w połączeniu z włączanymi ciśnieniowo przepływowymi podgrzewaczami wody nie jest zalecane.



**Instalacja:**  
Przepłukać instalację wodną!

Możliwe jest zamontowanie ogranicznika temperatury (nr zam.: 46 308).  
W przypadku, jeśli rozety nie można wsunąć dostatecznie daleko na kołpak, to konieczne jest dodatkowo wmontowanie elementu przedłużającego [46 191 (25mm) lub 46 343 (50mm)].  
W przypadku szczególnie szorstkich powierzchni górną krawędź rozety należy dodatkowo uszczelnić silikonem.



**Działanie:**  
Sprawdzić szczelność połączeń i działanie armatury.  
Zamknięcie armatury automatycznie przełącza wypływ z prysznica na wypływ z wylewki wannowej.



**Konservacja:**  
**Sprawdzić wszystkie części, oczyścić, ewent. wymienić, następnie przesmarować specjalnym smarem do armatur (nr zam. 18 012).**  
Podczas prac konserwacyjnych zamknąć dopływ wody!  
**Podczas montażu głowicy zwrócić uwagę na prawidłowe osadzenie uszczeltek.**  
Wkręcić i stopniowo równomiernie dokręcić śruby.



**Części zamienne:** zob. rysunek poglądowy  
(\* - akcesoria)  
**Pielęgnacja:** zob. Instrukcja pielęgnacji



**الوظيفة:**

يتم فحص الوصلات من حيث إحكامها وعدم تسرب المياه منها وفحص الخلط من حيث الوظيفة.  
إغلاق الخلط يؤدي إلى التحويل أوتوماتيكياً من التدفق من الدوش إلى التدفق من فوهة حوض الاستحمام.

**الصيانة:**

يتم فحص كافة الأجزاء وتنظيفها وعند اللزوم استبدالها وتشحيمها بشحم خاص بالخلطات (رقم الطلبية 18 012).  
عند إجراء عمليات الصيانة يرجى إغلاق خط تغذية المياه!  
عند تركيب الخرطوشة يرجى مراعاة الوضع السليم للحلقات المانعة للتسرب.  
يتم ربط البراغي على التبادل وبشكل متجانس.

**قطع الغيار:** انظر الرسم الممدد (\* = إضافات خاصة).

**الخدمة والصيانة:** انظر إرشادات الخدمة والصيانة

إن هذه المعلومات الفنية حول المنتج مخصصة فقط للمركبي أو العمال المتخصصين!  
يرجى تسليمها للمستخدم!

**تحديد كمية تدفق المياه:**

عند استخدام سخانات مياه لحظية هيدروليكية فإنه ينصح بعدم استخدام محدد كمية تدفق المياه.

**التركيب:**

يتم شطف شبكة المواسير!  
يجوز تركيب محدد لدرجة الحرارة (رقم الطلبية 46 308).  
إذا كانت هناك صعوبة في وضع الوردية على الغطاء بشكل كامل يجب تركيب وصلة إضافية [46 191 (25 مم) أو 46 343 (50 مم)].

عند الأسطح الخشنة جداً يجب عليك أيضاً سد الحافة العلوية من الوردية باستخدام مادة السيليكون.



**Αυτή η τεχνική πληροφορία προϊόντος προορίζεται αποκλειστικά για τον εγκαταστάτη ή για τους εξειδικευμένους τεχνίτες! Παρακαλούμε παραδώστε την και στο χρήστη!**



**Αναστολέας ροής:**

Δεν συνιστάται η σύνδεση του αναστολέα ροής σε συνδυασμό με υδραυλικούς ταχυθερμοσίφωνες.



**Εγκατάσταση:**

Ξεπλύνετε τις σωληνώσεις!

Δυνατή τοποθέτηση ενός περιοριστή θερμοκρασίας (αρ. παραγγελίας 46 308).  
Εάν η ροζέτα δεν μπορεί να μπει σε ικανοποιητικό μήκος στο κάλυμμα, πρέπει να χρησιμοποιηθεί προέκταση [46 191 (25mm) ή 46 343 (50mm)]. Σε πολύ τραχιές επιφάνειες στεγανοποιήστε συμπληρωματικά και την επάνω περιοχή της ροζέτας με σιλικόνη.



**Λειτουργία:**

Ελέγξτε τη στεγανότητα των συνδέσεων και τη λειτουργία της βαλβίδας.  
Το κλείσιμο της μπαταρίας έχει ως αποτέλεσμα την αυτόματη αλλαγή από την έξοδο ντους σε ροή μπανιέρας.



**Συντήρηση:**

**Ελέγξτε όλα τα εξαρτήματα, καθαρίστε τα και, αν χρειάζεται, αλλάξτε τα και λιπάνετε τα με το ειδικό λιπαντικό για μπαταρίες (αρ. παραγγελίας 18 012).**

Κλείστε την παροχή του νερού για τις εργασίες συντήρησης!

**Στην τοποθέτηση του μηχανισμού φροντίστε για την καλή θέση των μονώσεων.**

Σφίξτε τις βίδες ομοιόμορφα και διαδοχικά.



**Ανταλλακτικά:** βλέπε αναλυτικό σχεδιάγραμμα (\* = πρόσθετος εξοπλισμός)

**Περιποίηση:** βλέπε Οδηγίες περιποίησης



**Tato technická informace o výrobku je určena pouze pro instalátory nebo zaškolené odborné pracovníky! Předajte, prosím, k dispozici uživateli!**



**Ομεzení průtokového množství:**

Ομεζωαče průtokového množství se nedoporučuje použít ve spojení s hydraulickými průtokovými ohřivači.



**Instalace:**

Potrubí dobře propláchněte!

Možnost namontování omezovače teploty (obj. č. 46 308).  
V případě, že růžici nelze na víčko nasadit dosti daleko, musí se dodatečně zabudovat prodloužení [46 191 (25mm) nebo 46 343 (50mm)]. U obzvláště drsných povrchů je nutno horní okraj růžice dodatečně utěsnit silikonem.



**Funkce:**

Zkontrolujte těsnost spojů a funkci armatury.  
Zavřením armatury se přepínací jednotka automaticky přepne z výtoku ze sprchy na vtok do vany.



**Údržba:**

**Všechny díly zkontrolujte a vyčistěte, případně vyměňte a namažte speciálním mazivem pro armatury (obj. č. 18 012).**

Před zahájením údržby uzavřete přívod vody!

**Při montáži kartuše dbejte na správné nasazení těsnění.**

Šrouby dotáhněte střídavě a stejnoměrně.



**Náhradní díly:** viz vyobrazení dílů v rozloženém stavu (\* = zvláštní příslušenství)

**Ošetřování:** viz návod k údržbě.



**Ezt a műszaki termék-információt kizárólag szerelők ill. felkészült szakemberek számára állították össze. Kérjük adják tovább a felhasználónak!**



**Mennyiségkorlátozás:**

Hidraulikusan vezérelt átfolyó-rendszerű vízmelegítővel nem javasoljuk a mennyiségkorlátozó használatát.



**Felszerelés:**

Öblítse át a csővezetéseket!

Lehetőség van hőmérséklet korlátozó beszerelésére (megr.-sz. 46 308).

Ha a rozettát nem lehet teljesen feloltni a kupakra, akkor pótlólag egy hosszabbítót [46 191 (25mm) vagy 46 343 (50mm)] kell beszerelni. Különlegesen érdes felületek esetében a felső rozetta keretet szilikonnal kell tömíteni.



**Működés:**

Ellenőrizze a csatlakozatok tömítettségét és a csaptelep működését.  
A szerelvény elzárása automatikusan előidézi a zuhany-kifolyóról a kádikifolyóra történő átváltást.



**Karbantartás:**

**Ellenőrizze valamennyi alkatrészt, tisztítsa meg, esetleg cserélje ki, majd különleges csaptelepszírral (megr.-sz.: 18 012) kenje be.**

A karbantartási munkák során zárja le a víz hozzáférést!

**A patron beszerelése során figyeljen a tömítések helyes illeszkedésére.**

A csavarokat váltakozva, egyenletesen húzza meg.



**Pótalkatrészek:** lásd a robbantott ábrát (\* = speciális tartozékok)

**Ápolás:** lásd az Ápolási útmutatót





**Estas Informações Técnicas sobre o produto destinam-se exclusivamente aos instaladores ou pessoal especializado instruído para o efeito! Por favor, entregue-as ao utilizador!**



**Limitação do caudal:**  
Não é aconselhável limitar o caudal caso sejam usados esquentadores hidráulicos.



**Instalação:**  
Purgar as tubagens!

É possível montar um limitador da temperatura (nº de enc. Nr. 46 308).  
No caso de não conseguir encostar suficientemente o espelho na tampa, terá de ser adicionalmente montada uma extensão [46 191 (25mm) ou 46 343 (50mm)].  
Se as superfícies forem particularmente rugosas, vedar adicionalmente a borda superior do espelho com silicone.



**Função:**  
Verificar a estanqueidade das ligações e testar o funcionamento da misturadora.  
Ao fechar a misturadora dá-se a comutação automática da saída do chuveiro para a bica da banheira



**Manutenção:**  
**Verificar, limpar e eventualmente substituir todas as peças lubrificando-as com massa especial para misturadoras (nº de enc. 18 012).**  
Para efectuar trabalhos de manutenção, fechar o abastecimento de água!  
**Ao montar o cartucho, certifique-se de que as juntas de vedação ficam devidamente assentes.**  
Apertar alternada e uniformemente os parafusos.



**Peças sobresselentes:** ver desenho explodido (\* = acessórios especiais)  
**Conservação:** ver as instruções de conservação



**Bu teknik ürün bilgisi sadece montajcı veya eğitimli uzmanlara yöneliktir! Lütfen kullanıcıya teslim ediniz!**



**Akış sınırlayıcı:**  
Hidrolik kumandalı ısıtıcıların kullanılması durumunda, akış miktar sınırlayıcısı tavsiye edilmez.



**Montaj:**  
Boruları temizleyin!

Bir ısı sınırlayıcısının montajı mümkündür (Sip.-No. 46 308).  
Eğer rozet kapak üzerine yeteri kadar itilemiyorsa, bu durumda ilaveten bir uzatma [46 191 (25mm) veya 46 343 (50mm)] monte edilmelidir.  
Özellikle kaba dış yüzeylerde ilaveten üst rozet kenarlarını silikonla sızdırmaz hale getirin.



**Fonksiyon:**  
Bağlantıların sızıntı durumunu ve armatürün çalışıp çalışmadığını kontrol edin.  
Armatürün kapatılması akışı otomatik olarak duştan gagaya geçirir.



**Bakım:**  
**Bütün parçaları kontrol edin, temizleyin, gerekirse değiştirin ve özel armatür gresi (Sip.-No. 18 012) ile gresleyin.**  
Bakım çalışmalarında su girişini kapatın!  
**Kartuşun montajında contaların düzgün yerleşmesine dikkat edin.**  
Vidaları değişkenli olarak eşit miktarda sıkın.



**Yedek parçalar:** bkz. patlamış görüntüsü (\* = özel aksesuar)  
**Bakım:** bkz. bakım talimatı



**Táto technická informácia o výrobku je určená len pre inštalátorov alebo zaškolených odborných pracovníkov! Dajte, prosím, k dispozícii užívateľovi!**



**Obmedzovač prietokového množstva:**  
Obmedzovač prietokového množstva sa nedoporučuje použiť v spojení s hydraulickými prietokovými ohrievačmi.



**Inštalácia:**  
Potrubia dobre prepláchnite!

Možnosť namontovania obmedzovača teploty (obj. č. 46 308).  
V prípade, že sa rozeta nedá na krytku nasadiť dostatočne ďaleko, musí sa dodatočne namontovať predĺženie [46 191 (25mm) alebo 46 343 (50mm)].  
Pri montáži na zvlášť drsné povrchy sa musí horný okraj rozety dodatočne utiesniť silikónom.



**Funkcia:**  
Skontrolujte tesnosť spojov a funkciu armatúry.  
Pri uzavretí armatúry sa prívod vody na sprchu automaticky prepne na prívod vody do vane.



**Údržba:**  
**Všetky diely skontrolujte a vyčistite, prípadne vymeňte a namažte špeciálnym tukom na armatúry (obj. č. 18 012).**  
Pred zahájením údržby uzavrite prívod vody!  
**Pri montáži kartúše dbajte na správne nasadenie tesnení.**  
Skrutky dotiahnite striedavo a rovnomerne.



**Náhradné diely:** pozri vyobrazenie dielov v rozloženom stave (\* = zvláštne príslušenstvo)  
**Ošetrovanie:** pozri návod na údržbu.



**Tehnične informacije o izdelku so izključno namenjene instalaterjem ali ustreznemu strokovnemu osebju!**  
**Prosimo, predajte navodilo naprej uporabniku!**



**Omejilec količine**

V povezavi s hidrauličnimi pretočnimi grelniki se ne priporoča omejevanje količine pretoka.



**Vgradnja:**

Izperite cevovod!

Možna je vgradnja omejilca temperature (naroč. št. 46 308). Če rozete ni možno dovolj potisniti na pokrov, je potrebno dodatno vgraditi podaljšek [46 191 (25mm) ali 46 343 (50mm)]. Pri posebno grobi površini, dodatno zatesnite zgornji rob rozete s silikonom.



**Funkcija:**

Preverite priključke glede tesnosti in armaturo glede funkcije. Ko zaprete armaturo, pride do samodejnega preklopa z dotoka v prho na dotok v kad.



**Vzdrževanje**

**Vse dele pregledajte, očistite, po potrebi zamenjajte in namastite s posebno mastjo za armature (naroč. št. 18 012).**

Pred pričetkom vzdrževalnih del zaprite dovod vode!

**Pri vgradnji kartuše, bodite pozorni na pravilni naleg tesnila.**

Vijake privijajte izmenično močno.



**Nadomestni deli:** Glej razstavljen prikaz

(\* = posebna oprema)

**Nega:** Glej navodilo za nego



**Ove tehničke informacije o proizvodima namijenjene su isključivo za instalatera ili ovlaštenog stručnjaka!**

**Dajte ih svakom novom korisniku!**



**Graničnik količine:**

Ograničavanje protoka ne preporučuje se ako se radi o hidrauličkim protočnim grijačima vode.



**Ugradnja:**

Izperite cjevovode!

Moguća je ugradnja graničnika temperature (kataloški broj 46 308). Ako se rozeta ne može dovoljno daleko navući na kapicu, onda se mora ugraditi produžetak [46 191 (25mm) ili 46 343 (50mm)]. Kod naročito grubih površina potrebno je gornji rub rozete dodatno zabrtviti silikonom.



**Funkcija:**

Priključke ispitajte na nepropusnost te provjerite ispravno funkcioniranje armature. Zatvaranjem armature automatski se ispust kroz tuš preusmjerava na ispuš u kadu.



**Održavanje:**

**Sve dijelove provjerite, očistite te po potrebi zamijenite i podmažite posebnom mastju za armature (kataloški broj 18 012).**

Kod radova održavanja zatvorite dovod vode!

**Kod ugradnje kartuše potrebno je pripaziti na ispravno dosjedanje brtvila.**

Ravnomjerno naizmjenično pritežite vijke.



**Rezervni dijelovi:** pogledajte povećani prikaz

(\* = dodatna oprema)

**Njega:** pogledajte upute za njegu



**Техническите данни за продукта са предназначени само за монтажора или за съответно информираните специалисти!**  
**Предайте на потребителите на арматурата!**



**Ограничаване на потока на водата:**

Не се препоръчва ограничаването на потока на водата в съчетание с проточни водонагреватели.



**Монтаж:**

Промийте тръбопроводите!

Възможен е допълнителен монтаж на ограничител на температурата (Кат.-№ 46 308). В случай че розетката не може да се постави достатъчно дълбоко върху капачката, трябва допълнително да се монтира удължител [46 191 (25mm) или 46 343 (50mm)]. При особено грапави повърхности допълнително уплътнете със силикон около розетката.



**Функциониране:**

Проверете връзките за теч и функционирането на арматурата. Затварянето на арматурата предизвиква автоматично превключване от душа към чучура на ваната.



**Техническо обслужване:**

**Проверете всички части, почистете ги, ако е необходимо, подменете ги и ги смажете със специална грес за арматура (Кат.№ 18 012).**

При работи по поддръжка на арматурата водата трябва да е спряна!

**При монтаж на картуша внимавайте уплътнителите да прилегнат правилно.**

Затегнете винтовете последователно и равномерно.



**Резервни части:** виж скицата с отделните части,

посочваща последователността на монтажа

(\* = специални части)

**Поддръжка:** виж инструкциите за поддръжка



**Käesolev tehniline tooteinformatsioon on suunatud eranditult paigaldajale või pädevale spetsialistile!  
Palume edastada see kasutajale!**



**Vee voolumäära piiraja:**

Survestatud läbivoolu boileri puhul ei ole soovitatav voolumäära piirajat kasutada.



**Paigaldamine:**

Viige läbi torustiku montaažijärgne pesu vastavalt normatiividele.

Võimalik on paigaldada temperatuuri piiraja (tellimisnr.: 46 308).

Kui rosetti ei saa lükata keraamilise sisu kattel piisavalt kaugele, siis tuleb paigaldada lisapikendus [46 191 (25mm) või 46 343 (50mm)]. Eriti ebatasaste pindade korral tuleb roseti ümbrus tihendada täiendavalt silikooniga.



**Funktsioon:**

Veenduge, et ühenduskohad ei leki ja segisti töötab. Segisti sulgemine suunab veevoolu automaatselt dušivoolikust vannitilasse.



**Tehniline hooldus:**

**Kõiki osi tuleb kontrollida, puhastada, vajadusel asendada ja määrada spetsiaalse segistimäärdega (tellimisnr.: 18 012).**

Hooldustööde ajaks palume sulgeda vee juurdevoolu!

**Keraamilise sisu paigaldamisel jälgige tihendite õiget asendit.**

Keerake poldid vaheldumisi ühtlaselt kruvides kinni.



**Tagavaraosad:** vt koostejoonist (\* = lisatarvikud).

**Hooldamine:** vt hooldusjuhiseid.



**Ši tehniskā informācija par produktu ir paredzēta tikai uzstādītājam vai profesionāliem speciālistiem!**

**Lūdzam nodot izmantotājam!**



**Patēriņa ierobežošana:**

Ja tiek izmantots caurteces ūdens sildītājs, nav ieteicams ierobežot caurteces daudzumu.



**Instalācija:**

Izskalojiet cauruļvadus!

Var iebūvēt temperatūras ierobežotāju (pasūtījuma Nr.: 46 308).

Ja ir sarežģīti uzbīdīt rozeti uz uzlikas, izmantojiet papildus pagarinājumu [46 191 (25mm) vai 46 343 (50mm)].

Sevišķi raupjām virsmām rozetes augšējo daļu papildus noblīvējiet ar silikonu.



**Funkcija:**

Pārbaudiet pieslēgumu blīvumu un armatūras funkcionēšanu.

Pārtraucot ūdens padevi, dušas izplūde automātiski pārslēdzas uz vannas ieplūdi.



**Tehniskā apkope:**

**Visas daļas pārbaudiet, tīriet, pēc iespējas apmainiet un ieziediet ar speciālu armatūras ziedi (pasūtījuma Nr.: 18 012).**

Tehniskās apkopes laikā noslēgt ūdens padevi! **Ievietojot patronu, ievērojiet pareizu blīvējumu stāvokli.**

Skrūves pievelciet pārmaiņus un vienmērīgi.



**Rezerves daļas:** skatīt detaļu attēlojumu (\* = speciālie piederumi)

**Apkope:** skatīt kopšanas pamācību



**Ši tehniskā informācija apie gaminį skirta tik santechnikui ir apmokytam personalui!  
Prašome ją perduoti vartotojui.**



**Vandens pratakos ribojimas**

Nerekomenduojame naudoti vandens pratakos ribotuvo, jei maišytuvą jungiamas su hidrauliniu tekančio vandens šildytuvu.



**Įrengimas**

Išplaukite vamzdžius!

Galima įmontuoti temperatūros ribotuva (užs. Nr. 46 308).

Jeigu dangtelio neįmanoma tvirtai užmauti ant gaubtelio, reikia įmontuoti ilgintuvą [46 191 (25mm) arba 46 343 (50mm)].

Jei paviršiai ypač šiurkštūs, viršutinį dangtelio kraštą užsandarinkite silikonu.



**Veikimas**

Patikrinkite, ar jungtys sandarios ir ar veikia maišytuvą.

Uždarius maišytuvą, dušas automatiškai išjungiamas ir įjungiamas vandens tekėjimas į vonią.



**Tehninė priežiūra**

**Būtina patikrinti ir nuvalyti detales, jei reikia, jas pakeisti ir sutepti specialiu maišytuvo tepalu (užs. Nr. 18 012).**

Atlikdami techninės priežiūros darbus, užsukite vandenį!

**Montuodami įdėklą, atkreipkite dėmesį, ar tinkamai įstatytos tarpinės.**

Tolygiai vieną po kito priveržkite varžtus.



**Atsarginės detalės:** žr. išmontuoto įrenginio iliustraciją (\* = specialūs priedai)

**Priežiūra:** žr. priežiūros nurodymus



**Aceste informații tehnice despre produs sunt destinate exclusiv pentru instalator sau personalul de specialitate instruit! Vă rugăm să le transmiteți utilizatorului!**



**Limitarea debitului:**  
Nu se recomandă utilizarea limitatorului de debit la încălzitoarele hidraulice instantanee.



**Instalare:**  
Se spală țevile de alimentare!

Este posibilă montarea unui limitator de temperatură (număr catalog: 46 308).  
Dacă rozeta nu se poate împinge suficient pe cap, trebuie montat un prelungitor suplimentar [46 191 (25mm) sau 46 343 (50mm)]  
În cazul suprafețelor deosebit de ruгоase, marginea superioară a rozetei se va etanșa cu silicon.



**Funcționare:**  
Se verifică etanșeitatea racordurilor și funcționarea bateriei.  
La închiderea bateriei, se face trecerea automată de la ieșire duș la ieșire în cadă.



**Întreținere:**  
Se verifică toate piesele, se curăță, eventual se înlocuiesc, apoi se gresează cu vaselină specială pentru armături (număr catalog 18 012).  
În timpul lucrărilor de întreținere se va închide alimentarea cu apă!  
**La montarea cartușului, se va verifica poziția corectă a garniturilor.**  
Șuruburile se strâng uniform și alternativ.



**Piese de schimb:** a se vedea reprezentarea desfășurată (\* = accesorii speciale)  
**Îngrijire:** a se vedea instrucțiunile de îngrijire



**Данная техническая документация по изделию предназначена только для слесаря-сантехника или соответствующих специалистов! Пожалуйста передайте её пользователю!**



**Регулирование расхода:**  
Регулятор расхода не рекомендуется использовать в системе с гидравлическими проточными водонагревателями.



**Установка:**  
Тщательно промыть трубопроводы!

Возможна установка ограничителя температуры (артикул № 46 308).  
Если отражатель невозможно достаточно далеко насадить на колпак, то дополнительно необходимо установить удлинение [46 191 (25мм) или 46 343 (50мм)].  
На особенно неровных поверхностях кромку отражателя следует дополнительно уплотнить силиконом.



**Проверка работы:**  
Проверить соединения на герметичность и проверить работу смесителя.  
Закрытие смесителя вызывает автоматическое переключение с душа на излив в ванну.



**Техническое обслуживание:**  
Все детали проверить, очистить, при необходимости заменить и смазать специальной смазкой (артикул №: 18 012).  
При работах по техобслуживанию перекрыть подачу воды!  
**При установке картриджа следить за правильным положением уплотнений.**  
Винты затягивать поочередно и равномерно до отказа.



**Запчасти:** см. рисунок со сборочными деталями (\* = специальные принадлежности)  
**Уход:** см. инструкцию по уходу



**D**

Grohe Deutschland  
Vertriebs GmbH  
Zur Porta 9  
D-32457 Porta Westfalica  
Tel.: 0 180 2 / 66 00 00  
Fax: 0 180 2 / 66 11 11

**A**

GROHE Ges.m.b.H.  
Beichlgasse 6  
A-1100 Wien  
Tel.: 01 / 68060-0  
Fax: 01 / 689 8747

**B**

GROHE N.V. - S.A.  
Diependaalweg 4a  
B-3020 Winksele  
Tel.: 0 16 / 23 06 60  
Fax: 0 16 / 23 90 70

**BG**

Представителство  
Grohe Water Technology  
AG & Co. KG  
в България  
Ралф Шпиринг  
Клон 11, П.К. 35  
BG-8011 Бургас  
тел./факс.: 056 / 841585

**CDN**

GROHE Canada Inc.  
1226 Lakeshore Road East  
Mississauga, Ontario  
Canada, L5E 1E9  
Tel.: 905 / 271 2929  
Fax: 905 / 271 9494

**CH**

Grohe Switzerland SA  
Zweigniederlassung Wallisellen  
Hertistr. 2  
CH-8304 Wallisellen  
Tel.: 044 / 877 7300  
Fax: 044 / 877 7320

**CY**

Nicos Theodorou & Sons Ltd.  
12 Dimitsanis Str.  
P.O. Box 21387  
CY-1507 Nicosia  
Tel.: 22 / 75 76 71  
Fax: 22 / 75 90 85

**CZ SK**

Zastoupení  
Grohe Water Technology  
AG & Co. KG  
pro ČR a SR  
Veronika Menšíková  
Učňovská 100/1  
ČR-190 00 Praha 9  
Tel./Fax: 02 / 66106462  
Tel./Fax: 02 / 66106562

**DK**

GROHE A/S  
Walgerholm 11  
DK-3500 Vaerloese  
Tel.: 0045 / 44 65 68 00  
Fax: 0045 / 44 65 02 52

**E**

GROHE España S.A.  
C/ Botanica, 78 - 88  
Gran Via L'H - Distr. Econòmic  
E-08908 L'Hospitalet de  
Llobregat (Barcelona)  
Tel.: 93 / 3 36 88 50  
Fax: 93 / 3 36 88 51

**EST LT LV**

ALPIGRO OÜ  
Alar Pihlak  
Jõe 5  
EST-10151 Tallinn  
Tel.: 00372 / 6261204  
Fax: 00372 / 6261204

**F**

GROHE S.à.r.l.  
11, Rue des Peupliers  
F-92130 Issy-les-  
Moulineaux  
Tel.: 01 / 46 62 50 00  
Fax: 01 / 46 62 61 10

**FIN**

Oy Teknocalor Ab  
Sinikellonkuja 4  
FIN-01300 Vantaa  
Tel.: 00358 / (0)9-825 4600  
Fax: 00358 / (0)9-826 151

**GB**

GROHE Limited  
1, River Road  
GB-Barking,  
Essex, IG11 OHD  
Tel.: 0208 / 5 94 72 92  
Fax: 0208 / 5 94 88 98

**GR**

Nikos Sapountzis S.A.  
86, Kapodistriou & Roumelis Str.  
GR-142 35 N. Ionia - Athens  
Tel.: 010 / 2 71 29 08  
Fax: 010 / 2 71 56 08

**H**

GROHE Hungary Kft.  
Kereskedelmi Képviselet  
H-2040 Budaörs, Liget u. 1.  
Tel.: 23 / 422-468  
Fax: 23 / 422-469

**HR**

Giersch GmbH  
Damir Pavelić  
Maksimirska ul. 98/V  
HR-10000 Zagreb  
Tel.: 01 / 2331 442  
Fax: 01 / 2331 966

**I**

GROHE S.p.A.  
Via Castellazzo Nr. 9/B  
I-20040 Cambiago (Milano)  
Tel.: 02 / 959401  
Fax: 02 / 95940263

**IS**

BYKO hf.  
Skemmuvegi 2  
IS-200 Kópavogur  
Tel.: 00354 / 515 4000  
Fax: 00354 / 515 4099

**J**

Grohe Japan Ltd.  
TRC Building, 3F  
1-1 Heiwajima 6-chome,  
Ota-ku  
Tokyo 143-0006  
Tel.: 03 / 32 98-97 30  
Fax: 03 / 37 67 38 11

**N**

GROHE A/S  
Karihaugveien 89  
N-1086 Oslo  
Tel.: 0047 / 22 90 61 10  
Fax: 0047 / 22 90 61 20

**NL**

GROHE Nederland B.V.  
Metaalstraat 2  
NL-2718SW Zoetermeer  
Tel.: 0793 / 68 01 33  
Fax: 0793 / 61 51 29

**P**

GROHE Portugal  
Componentes Sanitários, Lda.  
Rua Arq. Cassiano Barbosa, 539  
1.º Frente Esquerdo  
P-4100-009 Porto  
Tel.: 00351 / 225 432 980  
Fax: 00351 / 225 432 999

**PL**

GROHE Polska Sp. Z.O.O.  
ul. Migdalowa 4  
PL - 02-796 Warszawa  
Tel.: 022 / 645 12 55 - 57  
Fax: 022 / 645 12 58

**RUS**

Представительство  
Grohe Water Technology  
AG & Co. KG  
в России  
ул. Щипок, 11/28, стр. 1  
113054 Москва  
тел.: 095 / 9374901  
факс: 095 / 9374902

**RO**

EU RO - International S.R.L.  
H.-G. Zuhr  
B-dul Dimitrie Pompei, nr. 8,  
Sector 2  
RO-72326 Bukarest  
Tel.: +40 (0) 21 212 74 03  
Fax: +40 (0) 21 212 67 10

**S**

GROHE A/S  
Box 2063  
SE-194 02 Upplands Väsby  
Tel.: 0046 / (0)771-14 13 14  
Fax: 0046 / (0)771-14 13 15

**SLO**

GROSAN inženiring d.o.o.  
Slandrova 4  
SLO-1000 Ljubljana  
Tel.: +386 (0) 1 563 3060  
Fax: +386 (0) 1 563 3061

**TR**

GROME İc Ve Dis Ticaret Ltd. Sti.  
Ugras Parlar Is Merkezi  
Bagdat Cad. No. 303  
B Blok D: 12 - 15  
TR-81540 Cevizli - Kartal  
Istanbul  
Tel.: 0216 / 4 41 23 70  
Fax: 0216 / 3 70 61 74

**UA**

Представитель  
Friedrich Grohe  
AG & Co. KG  
в УКРАЇНЕ  
Н.И. Топольская  
03151 Киев  
тел.: +38 (0) 44 2 75 17 34  
факс: +38 (0) 44 2 49 94 58

**USA**

GROHE America Inc.  
241 Covington Drive  
Bloomingdale  
Illinois, 60108  
Tel.: 630 / 582 7711  
Fax: 630 / 582 7722

**Near and Middle East  
Area Sales Office:**  
GROME Marketing  
(Cyprus) Ltd.

11, Lemesou Avenue  
Galatariotis Building  
CY-2112 Aglanjia  
P.O. Box 27048  
CY-1641 Nicosia  
Tel.: +357 / 22 / 46 52 00  
Fax: +357 / 22 / 37 91 88

**Far East Area Sales Office:**  
GROHE Pacific Pte. Ltd.  
260 Orchard Road  
# 08-03/04 The Heeren  
Singapore 238855  
Tel.: 00 65 6 / 7 38 55 85  
Fax: 00 65 6 / 7 38 08 55

**Grohe Water Technology AG & Co. KG**  
Postfach 13 61  
58653 Hemer  
Tel: 0 23 72 / 93-0, Fax: 0 23 72 / 93 12 22

**GROHE®**