

## Светодиодна лента SMD5050, 7.2 W/m, 30 диода/м, неводоустойчива арт.№ LSNW505030WW / арт.№ LSNW505030W

### Описание

Светодиодната лента представлява гъвкав, линеен източник на светлина, който може да се монтира, като описва различна форма на контура. Чрез двойнолепяща лента разположена на гърба тя може лесно и бързо да се монтира върху гладка и равна повърхност. При необходимост лентата може да се среже на произволна дължина. Местата, където може да се среже са отбелязани с ножички. Лентата е подходяща при осветяване на сводове, кухненски шкафове, мебели, рекламни подсветки или където е необходимо да се подчертае особеност на даден обект с индиректна светлина.

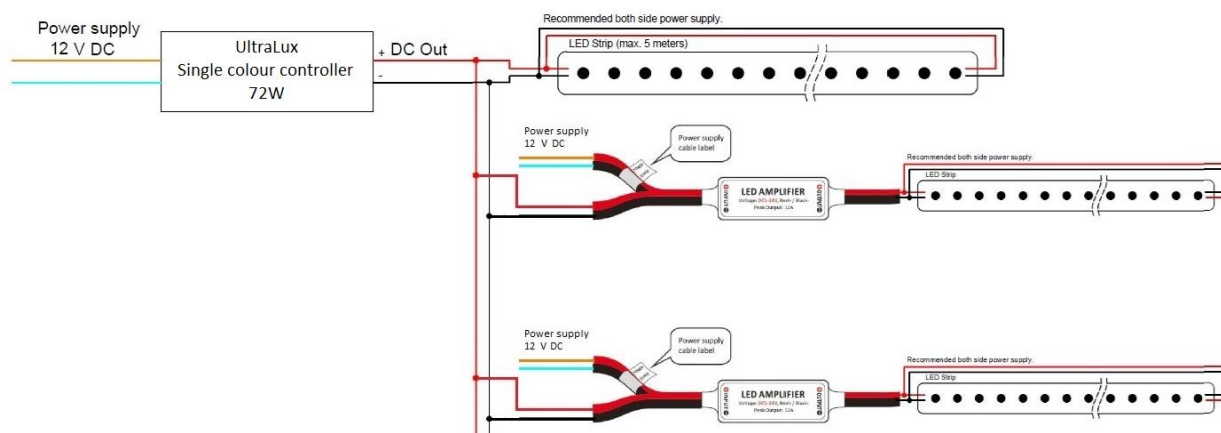
**При монтаж е задължително да се използват алуминиеви профили за охлаждане, особено за големите мощности.**



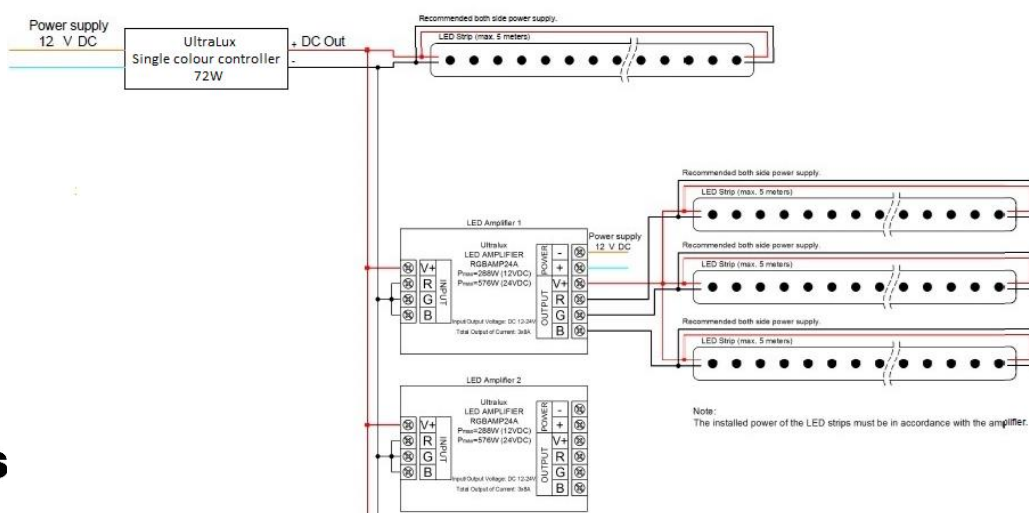
### Технически данни

арт. №	Мощност	Брой светодиоди	Светлинен поток	Тип светлина	Напрежение	Степен на защита	Тип светодиод	Ъгъл на светене	Гаранция
LSNW505030WW	7.2 W/m	30 диода/м	410 lm/m	топло бяла	12 V DC	IP20	SMD 5050	120°	1 година
LSNW505030W	7.2 W/m	30 диода/м	410 lm/m	бяла	12 V DC	IP20	SMD 5050	120°	1 година

**Схема на свързване на контролер, лента и усилватели**



**Схема на свързване на контролер, лента и RGB усилвател**



Сертификати:

