

GROHTHERM MICRO
DESIGN + ENGINEERING
GROHE GERMANY

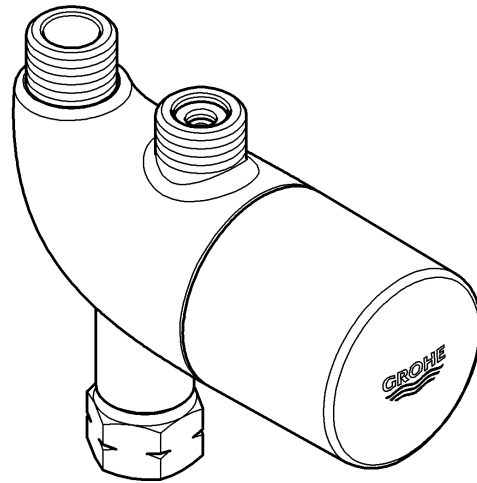
99.0124.031/ÄM 232272/08.15

www.grohe.com

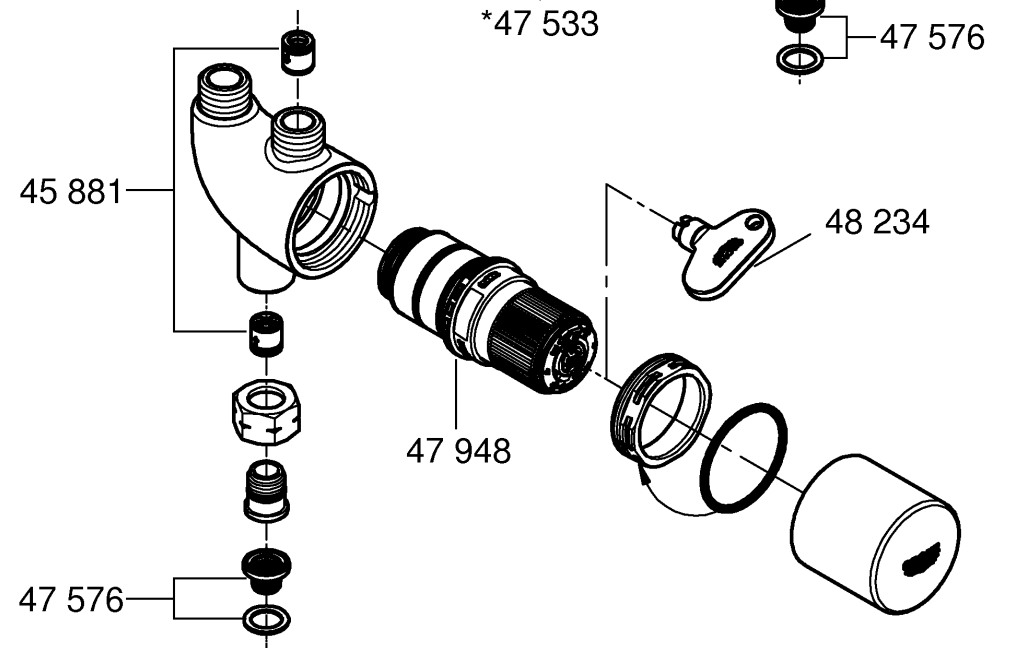
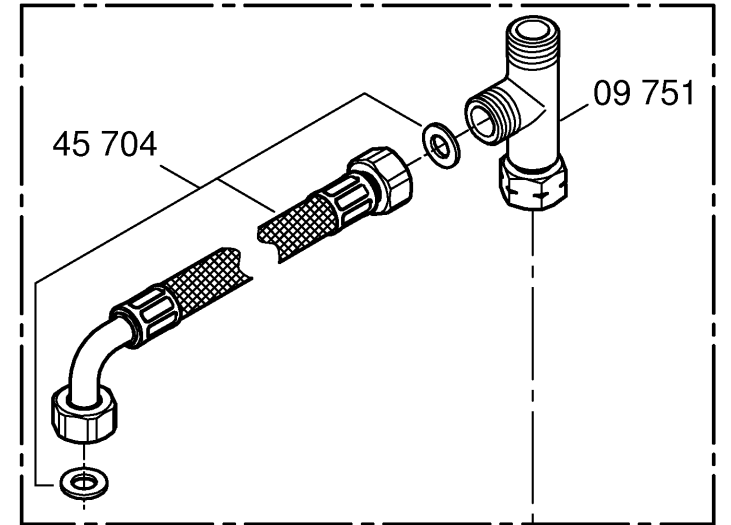
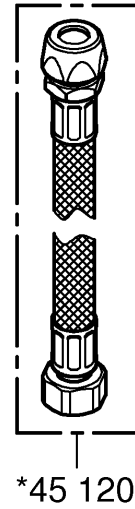
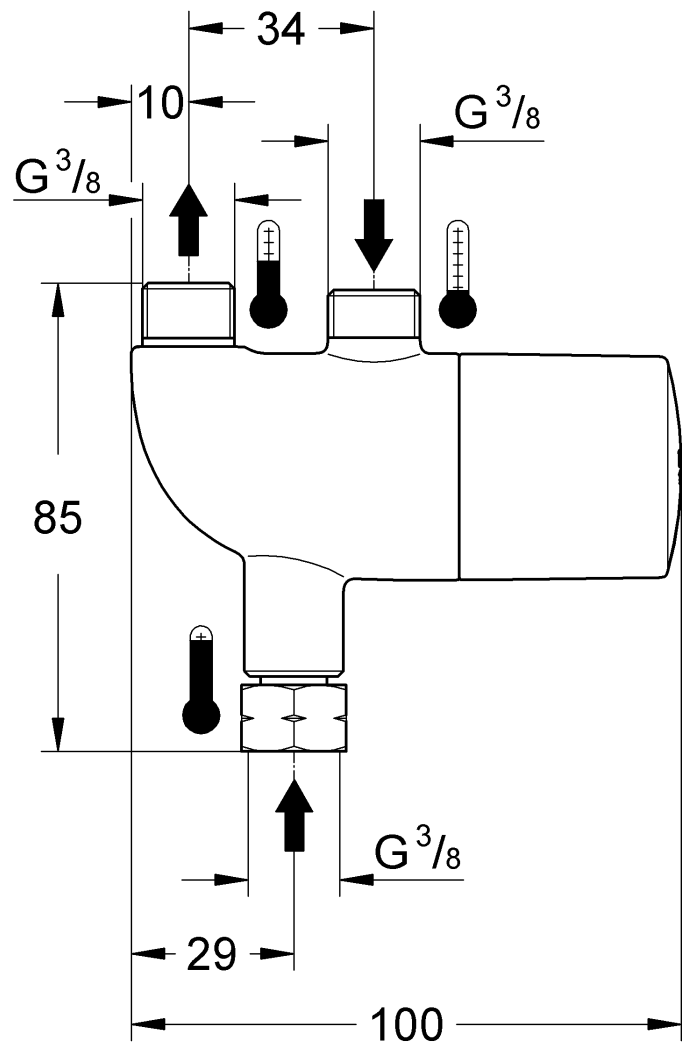
Pure Freude an Wasser

GROHE

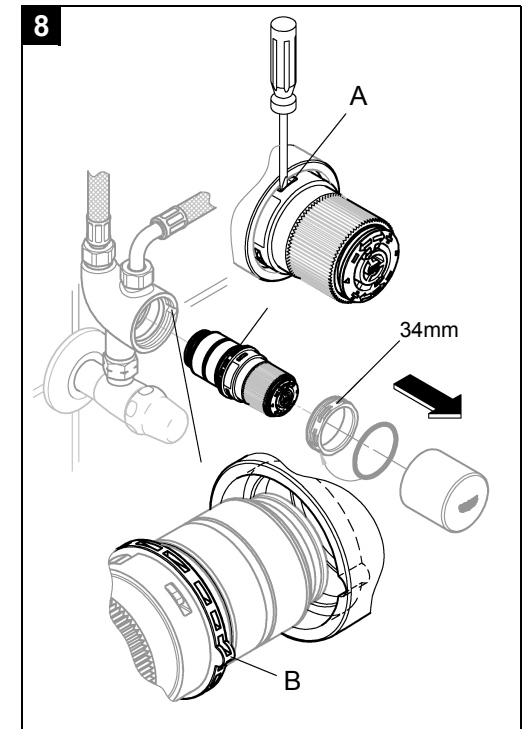
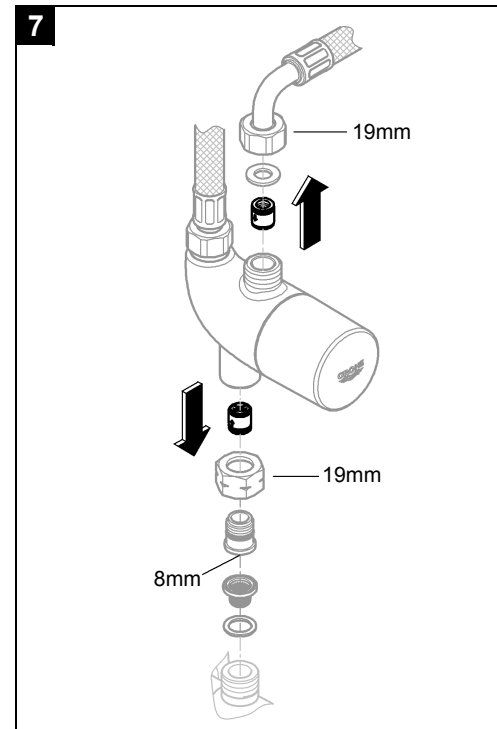
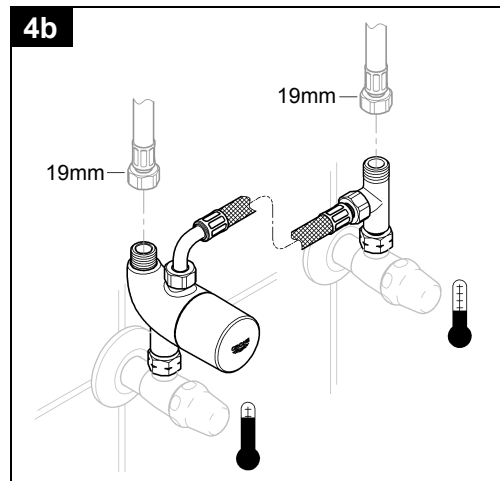
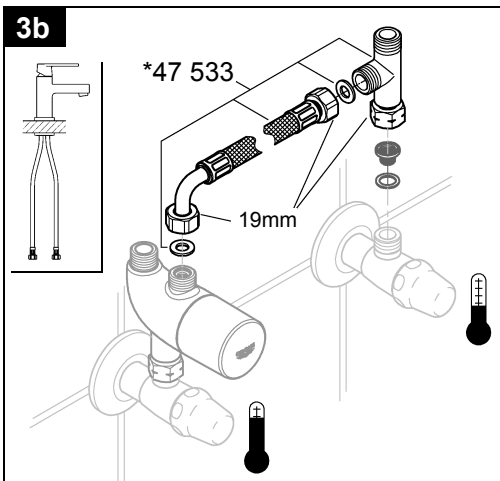
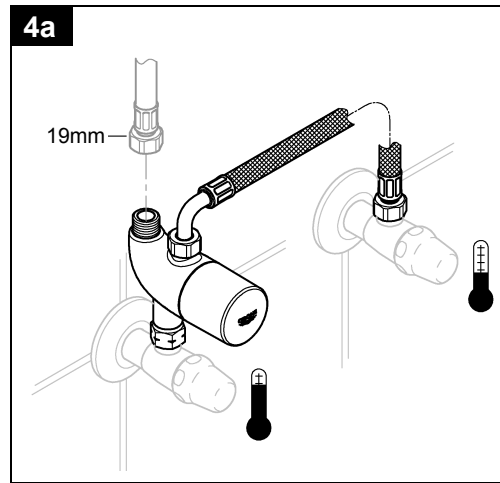
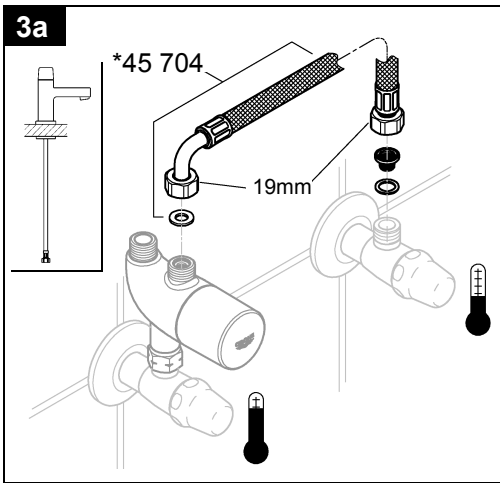
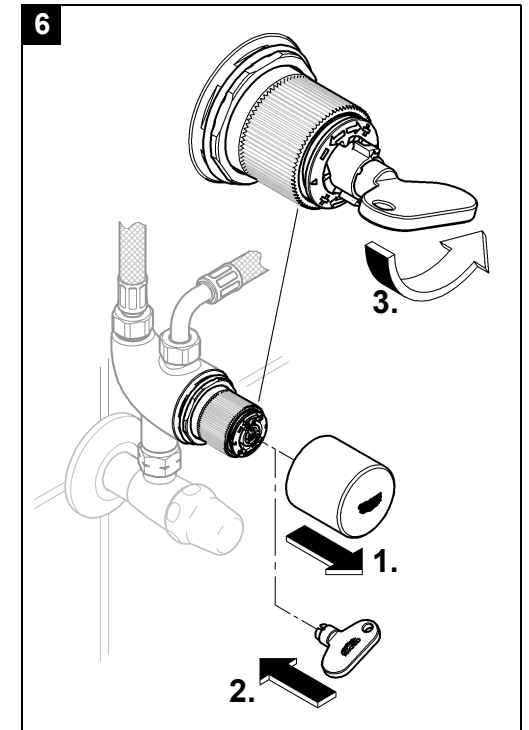
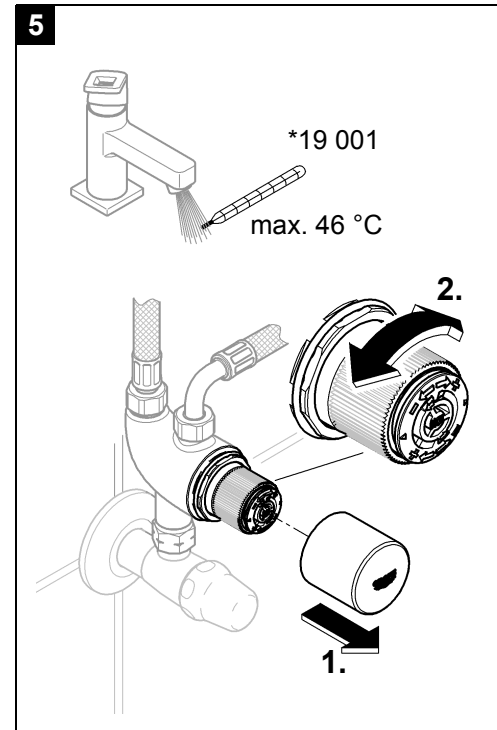
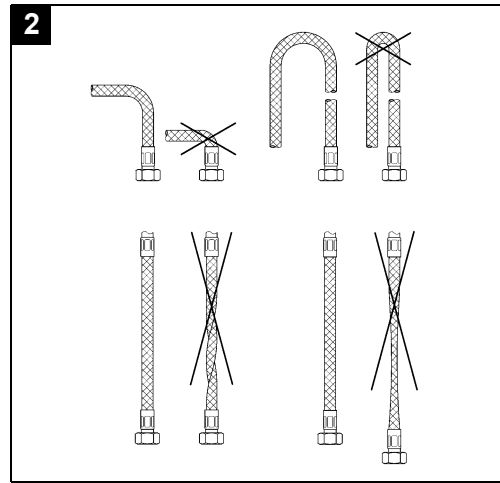
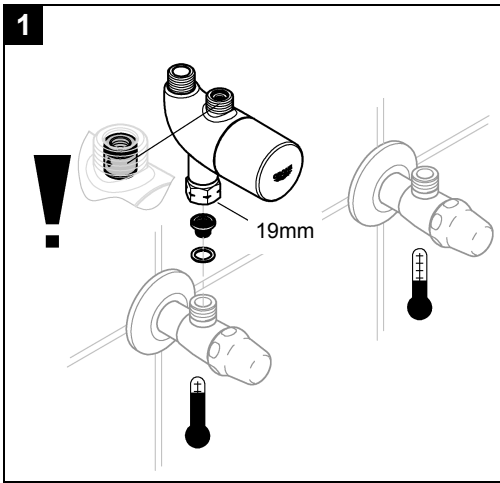

34 487



D1	NL6	PL ...11	P ...16	BG ...21	CN ...26
GB2	S7	UAE ...12	TR ...17	EST ...22	UA ...27
F3	DK8	GR ...13	SK ...18	LV ...23	RUS ...28
E4	N9	CZ ...14	SLO ...19	LT ...24	
I5	FIN ...10	H ...15	HR ...20	RO ...25	



Bitte diese Anleitung an den Benutzer der Armatur weitergeben!
 Please pass these instructions on to the end user of the fitting!
 S.v.p remettre cette instruction à l'utilisateur de la robinetterie!





Sicherheitsinformation



Achtung: Verbrühungsgefahr

Vor und während der Nutzung auf die einwandfreie Funktion des Thermostaten achten. Kinder sowie Erwachsene mit sensorischen Einschränkungen dürfen das Produkt nicht unbeaufsichtigt benutzen.

Anwendungsbereich

Thermostat-Batterien sind für eine Warmwasserversorgung über Druckspeicher konstruiert und bringen so eingesetzt die beste Temperaturgenauigkeit. Bei ausreichender Leistung (ab 18 kW bzw. 250 kcal/min) sind auch Elektro- bzw. Gasdurchlauferhitzer geeignet.

Sichere Begrenzung der max. Auslauftemperatur durch vorgeschalteten Thermostaten bei jeder üblichen Waschtischarmatur (**Thermischer Verbrühschutz**).

In Verbindung mit drucklosen Speichern (offene Warmwasserbereiter) können Thermostate nicht verwendet werden.

Alle Thermostate werden im Werk bei einem beidseitigen Fließdruck von 3 bar justiert.

Sollten sich aufgrund von besonderen Installationsbedingungen Temperaturabweichungen ergeben, so ist der Thermostat auf die örtlichen Verhältnisse zu justieren (s. Justieren).

Technische Daten

- Mindestfließdruck mit nachgeschalteten Widerständen: 1 bar
- Max. Betriebsdruck: 10 bar
- Empfohlener Fließdruck: 1 - 5 bar
- Prüfdruck: 16 bar
- Durchfluss bei 3 bar Fließdruck: ca. 20 l/min
- Max. Wassertemperatur am Warmwassereingang: 70 °C
- Thermische Desinfektion möglich
- Vorjustierung: 39 °C
- Max. Mischwassertemperatur: 46 °C
- Mindestdurchfluss: = 5 l/min

Warmwassertemperatur am Versorgungsanschluss min. 2 °C höher als Mischwassertemperatur

Zur Einhaltung der Geräuschwerte nach DIN 4109 ist bei Ruhedrücken über 5 bar ein Druckminderer einzubauen.

Installation

Maßzeichnung auf Klappseite I beachten.

Rohrleitungssystem vor und nach der Installation gründlich spülen (DIN 1988/DIN EN 806 beachten)!

Thermostat auf Warmwasser-Eckventil schrauben, siehe Klappseite II, Abb. [1].

Zur Montage und sicheren Fixierung des Rückflussverhinderers werden das Anschlussset [Best.-Nr. 47 533, siehe Klappseite I] oder der Schlauch [Best.-Nr. 45 704] empfohlen.

Als Montagehilfe bei Armaturen mit Kupferrohren wird der Anschluss eines flexiblen Druckschlauches [Best.-Nr. 45 120, siehe Klappseite I] empfohlen.

Anschluss an Standventil, siehe Abb. [2], [3a] und [4a].

Anschluss an Armatur mit Mischung, siehe Abb. [2], [3b] und [4b].

Kalt- und Warmwasserzufuhr öffnen und Anschlüsse auf Dichtheit prüfen.

Justieren

Vor Inbetriebnahme und nach jeder Wartung der Thermostat-Kompaktkartusche muss der Thermostat justiert werden.

Bei **Standventilen** wird an der Thermostat-Kompaktkartusche die Mischwassertemperatur eingestellt.

Bei **Armaturen mit Mischung** wird an der Thermostat-Kompaktkartusche die max. Heißwassertemperatur eingestellt.

Temperatur-Einstellung, siehe Klappseite II, Abb. [5].

Achtung bei Frostgefahr

Bei Entleerung der Hausanlage sind die Thermostate gesondert zu entleeren, da sich im Kalt- und Warmwasseranschluss Rückflussverhinderer befinden. Hierbei ist der Thermostat von den Anschlüssen abzunehmen.

Thermische Desinfektion

Mit dem beiliegenden Schlüssel kann die thermische Desinfektion durchgeführt werden, ohne dass die eingestellte Temperatur verändert wird. Eine anschließende Justierung ist **nicht** erforderlich.

Thermische Desinfektion, siehe Klappseite II, Abb. [6].

- Start durch Drehen des Schlüssels nach links.

Die Spülzeit während der thermischen Desinfektion ist abhängig von der Wassertemperatur. Nationale Standards sind zu beachten.

- Beenden durch Drehen des Schlüssels bis zum Anschlag nach rechts.

Wartung

Alle Teile prüfen, reinigen, evtl. austauschen.

Kalt- und Warmwasserzufuhr absperren.

I. Rückflussverhinderer, siehe Klappseite II, Abb. [7].

II. Thermostat-Kompaktkartusche, siehe Klappseite II, Abb. [8].

- Thermostat-Kompaktkartusche gegebenenfalls über die Ausnehmung (A) aushebeln, siehe Detail.

Montage in umgekehrter Reihenfolge.

Einbaulage der Thermostat-Kompaktkartusche beachten, siehe Detail (B).

Nach jeder Wartung an der Thermostat-Kompaktkartusche ist eine Justierung erforderlich (siehe Justieren).

Montage in umgekehrter Reihenfolge.

Um die Sicherheit gegen Verbrühen zu gewährleisten, muss mindestens 1 x pro Jahr die voreingestellte Auslauftemperatur überprüft werden.

Wenn die Temperatur überschritten wird, muss neu justiert werden (siehe Justieren).

Ersatzteile, siehe Klappseite I (* = Sonderzubehör).

Pflege

Die Hinweise zur Pflege dieser Armatur sind der beiliegenden Pflegeanleitung zu entnehmen.



Safety notes



Caution: Risk of scalding

Before and during use make sure that the thermostat is functioning correctly. Children and adults with reduced sensory capabilities should not use the product unsupervised.

Application

Thermostat mixers are designed for hot water supply via pressurised storage heater and utilised in this way provide the best temperature accuracy. With sufficient power (from 18 kW or 250 kcal/min) electric or gas instantaneous heaters are also suitable.

Safe limitation of the max. outlet temperature via preset thermostats on every standard wash basin mixer (**thermal scalding protection**).

Thermostat mixers cannot be used in conjunction with low-pressure storage heaters (displacement water heaters).

All thermostats are adjusted in the plant at a flow pressure on both sides of 3 bar.

If temperature deviations should occur on account of special installation conditions, the thermostat must be adapted to local conditions (see Adjustment).

Specifications

- Minimum flow pressure with downstream resistances: 1 bar
- Max. operating pressure: 10 bar
- Recommended flow pressure: 1 - 5 bar
- Test pressure: 16 bar
- Flow rate at 3 bar flow pressure: approx. 20 l/min
- Max. water temperature at hot water inlet: 70 °C
- Thermal disinfection possible
- Pre-adjustment: 39 °C
- Max. mixed water temperature: 46 °C
- Minimum flow rate: = 5 l/min

Hot water temperature at supply connection at least 2 °C higher than mixed water temperature.

A pressure reducing valve must be fitted in the supply line if static pressures exceed 5 bar to satisfy noise level ratings.

Installation

Refer to the dimensional drawing on fold-out page I.

Flush pipes thoroughly before and after installation (observe EN 806)!

Screw thermostat on hot water service valve, see fold-out page II, Fig. [1].

It is recommended that for installation and to secure the non-return valve the connection set [ref. No. 47 533, see fold-out page I] or the hose [ref. No. 45 704] are used.

It is recommended that a flexible pressure hose is connected as installation aid for fittings with copper pipes [ref. No. 45 120, see fold-out page I].

Connection to pillar tap, see Figs. [2], [3a] and [4a].

Connection to mixer fitting, see Figs. [2], [3b] and [4b].

Open the hot and cold water supply and check that connections are watertight.

Adjustment

Before the mixer is put into service and after any maintenance operation on the thermostatic compact cartridge the thermostat must be adjusted.

For **pillar taps** the mixed water temperature is adjusted at the thermostatic compact cartridge.

For **mixer fittings** the max. hot water temperature is adjusted at the thermostatic compact cartridge.

Temperature setting, see fold-out page II, Fig. [5].

Prevention of frost damage

When the domestic water system is drained, thermostat mixers must be drained separately, since non-return valves are installed in the hot and cold water connections. For this purpose, the thermostat must be removed from the unions.

Thermal disinfection

With the supplied key a thermal disinfection can be carried out without changing the setted temperature. A subsequent adjustment is not necessary.

Thermal disinfection, see fold-out page II, Fig. [6].

- Start by turning the key to the left.

The flushing time during the thermal disinfection depends on the water temperature. National standards must be observed.

- Terminating by turning the key to the right until it stops.

Maintenance

Inspect and clean all components and replace if necessary.

Shut off cold and hot water supply.

I. Non-return valves, see fold-out page II, Fig. [7].

II. Thermostatic compact cartridge, see fold-out page II, Fig. [8].

- If necessary, lever out thermostatic compact cartridge via recess (A), see detail.

Assemble in reverse order.

Observe the correct installation position of the thermostatic compact cartridge

, see detail (B).

Readjustment is necessary after each maintenance operation on the thermostatic compact cartridge (see Adjustment).

Assemble in reverse order.

In order to ensure long-term protection from scalding, at least once a year must be checked that the pre-adjusted outlet temperature is not exceeded.

If the temperature has been exceeded, it must be readjusted (see Adjustment).

Spare parts, see fold-out page I (* = special accessories).

Care

For directions on the care of this mixer, please refer to the accompanying Care Instructions.



Consignes de sécurité



Attention : danger d'ébullition

Veillez au parfait fonctionnement du thermostat avant et pendant son utilisation. Les enfants ainsi que les adultes dont les sens sont limités ne doivent pas utiliser le produit sans surveillance.

Domaine d'application

Les robinetteries thermostatiques sont conçues pour fournir de l'eau chaude par le biais de réservoirs sous pression et permettent d'obtenir une température de l'eau extrêmement précise. Si la puissance est suffisante (à partir de 18 kW ou 250 kcal/min), les chauffe-eau instantanés électriques ou au gaz conviennent également.

Pour plus de sécurité, la température de sortie maximale est limitée en amont à l'aide de thermostats sur chaque robinet de lavabo (**protection contre l'échaudage**).

Les thermostats ne peuvent pas être utilisés avec des accumulateurs sans pression (chauffe-eau à écoulement libre).

Tous les thermostats sont réglés en usine sur une pression dynamique de 3 bars pour l'eau chaude et l'eau froide.

Si des différences de température devaient apparaître, régler le mitigeur thermostatique en fonction des conditions locales d'utilisation (voir Réglage).

Caractéristiques techniques

- Pression d'alimentation minimale avec résistances en aval : 1 bar
- Pression de service max. : 10 bars
- Pression dynamique recommandée : 1 à 5 bars
- Pression d'épreuve : 16 bars
- Débit à une pression dynamique de 3 bars : env. 20 l/min
- Température de l'eau max. à l'arrivée d'eau chaude : 70 °C
- Désinfection thermique possible
- Préréglage : 39 °C
- Température max. de l'eau mitigée : 46 °C
- Débit minimal : = 5 l/min.

Température de l'eau chaude au raccord d'alimentation au moins 2 °C supérieure à celle de l'eau mitigée

Pour se conformer au niveau sonore, installer un réducteur de pression lorsque la pression statique est supérieure à 5 bars.

Installation

Tenir compte de la cote du schéma sur le volet I.

Bien rincer les canalisations avant et après l'installation (respecter la norme EN 806)!

Nous recommandons d'utiliser le jeu de raccordement [réf. 47 533, voir volet I] ou le flexible [réf. 45 704] pour le montage et la fixation du clapet anti-retour.

Nous recommandons de raccorder un flexible de pression [réf. 45 120, voir volet I] comme outil de montage pour les robinetteries dotées de tubes en cuivre.

Visser le thermostat sur le robinet d'équerre d'eau chaude, voir volet II, fig. [1].

Raccordement au robinet colonnette, voir fig. [2], [3a] et [4a].

Raccordement au mitigeur, voir fig. [2], [3b] et [4b].

Ouvrir l'arrivée d'eau froide et d'eau chaude et vérifier l'étanchéité des raccordements.

Réglage

Avant la mise en service et après chaque entretien de la cartouche compacte de thermostat, le thermostat doit être réglé.

Avec un **robinet colonnette**, la température de l'eau mitigée doit être réglée sur la cartouche compacte de thermostat.

Avec un **mitigeur**, la température max. de l'eau chaude doit être réglée sur la cartouche compacte de thermostat.

Réglage de la température, voir volet II, fig. [5].

Attention en cas de risque de gel

Lors du vidage de l'installation principale, vider les thermostats séparément étant donné que les raccordements d'eau froide et d'eau chaude sont équipés de clapets anti-retour. Pour ce faire, retirer le thermostat des raccords.

Désinfection thermique

La désinfection thermique peut être effectuée avec la clé fournie sans modifier la température définie. Un ajustement ultérieur **n'est pas** nécessaire.

Désinfection thermique, voir volet II, fig. [6].

- Démarrer en tournant la clé vers la gauche.

La durée de rinçage pendant la désinfection thermique dépend de la température de l'eau. Respecter les normes nationales.

- Terminer en tournant la clé vers la droite, jusqu'en butée.

Maintenance

Contrôler et nettoyer toutes les pièces, les remplacer le cas échéant.

Couper l'arrivée d'eau froide et d'eau chaude.

I. Clapet anti-retour, voir volet II, fig. [7].

II. Cartouche compacte de thermostat, voir volet II, fig. [8].

- Le cas échéant, déposer la cartouche compacte de thermostat via l'encoche (A) en faisant levier, voir détail.

Le montage s'effectue dans l'ordre inverse de la dépose.

Respecter la position de montage de la cartouche compacte de thermostat, voir détail (B).

Après tout travail de maintenance sur la cartouche compacte de thermostat, un réglage est nécessaire (voir Réglage).

Le montage s'effectue dans l'ordre inverse de la dépose.

Afin de garantir un système anti-échaudage efficace et durable, il est recommandé d'effectuer, au moins une fois par an, une vérification de la sortie prédéfinie.

Si cette température est dépassée, effectuer un nouveau réglage (voir Réglage).

Pièces de rechange, voir volet I (* = Accessoires spéciaux).

Entretien

Les consignes d'entretien de cette robinetterie figurent dans les instructions d'entretien ci-jointes.



Informaciones relativas a la seguridad



Atención: peligro de escaldaduras

Antes y durante el empleo comprobar que el termostato funcione correctamente. Los niños y los adultos con enfermedades sensoriales no podrán emplear el producto sin supervisión.

Campo de aplicación

Estas baterías termostáticas están fabricadas para el suministro del agua caliente a través de un acumulador de presión con el fin de proporcionar la mayor exactitud posible de la temperatura deseada. Si la potencia es suficiente (a partir de 18 kW o de 250 kcal/min) son también adecuados los calentadores instantáneos eléctricos o a gas.

Limitación segura de la temperatura máxima de salida mediante termostatos antepuestos para cada grifería común de lavabo (**protección térmica contra escaldaduras**).

No es posible utilizar termostatos en combinación con acumuladores sin presión (calentadores de agua sin presión). Todos los termostatos se ajustan en fábrica a una presión de trabajo de 3 bares en ambas acometidas.

Si debido a particulares condiciones de instalación se producen desviaciones de temperatura, el termostato deberá ajustarse a las condiciones locales (véase Ajustar).

Datos técnicos

- Presión mínima de trabajo con resistencias posacopladas: 1 bar
- Presión máxima de utilización: 10 bares
- Presión de trabajo recomendada: 1 - 5 bares
- Presión de verificación: 16 bares
- Caudal para una presión de trabajo de 3 bares: aprox. 20 l/min
- Temperatura máxima del agua en la entrada del agua caliente: 70 °C
- Desinfección térmica posible
- Preajuste: 39 °C
- Temperatura máxima del agua mezclada: 46 °C
- Caudal mínimo: = 5 l/min

Temperatura del agua caliente en la acometida mín. 2 °C por encima de la temperatura del agua mezclada

Si la presión en reposo es superior a 5 bares, se recomienda instalar un reductor de presión para respetar los valores de emisión de ruidos.

Instalación

Respetar el croquis de la página desplegable I.

¡Purgar a fondo el sistema de tuberías antes y después de la instalación (tener en cuenta EN 806)!

Para un montaje y una fijación segura de la válvula antirretorno, se recomienda el juego de conexión [N.º de pedido 47 533, véase página desplegable I] o el tubo flexible [N.º de pedido 45 704].

Como ayuda de montaje para griferías con tubos de cobre se recomienda la conexión de un tubo flexible de presión [núm. de ref. 45 120, véase la página desplegable I].

Atornillar el termostato a la llave de paso del agua caliente, véase página desplegable II, fig. [1].

Conexión del grifo de lavabo, véase fig. [2], [3a] y [4a].

Conexión de la grifería con mezcla, véase fig. [2], [3b] y [4b].

Abrir las llaves de paso del agua fría y del agua caliente y comprobar la estanqueidad de las conexiones.

Ajustar

El termostato debe ser ajustado antes de la puesta en servicio y después de cada operación de mantenimiento de los termoelementos del termostato.

En los **grifos de lavabo**, la temperatura del agua mezclada se ajustará en el termoelemento del termostato.

En la grifería con mezcla, la temperatura máx. del agua caliente será ajustada en los termoelementos del termostato.

Ajuste de temperatura, véase página desplegable II, fig. [5].

Atención en caso de peligro de helada

Al vaciar la instalación de la casa los termostatos deberán vaciarse aparte, pues en las conexiones del agua fría y del agua caliente hay válvulas antirretorno. Para ello, el termostato deberá retirarse de las conexiones.

Desinfección térmica

Con la llave suministrada puede llevarse a cabo la desinfección térmica sin que la temperatura ajustada sufra modificación alguna. **No** es necesario un ajuste posterior.

Desinfección térmica, véase página desplegable II, fig. [6].

- Comenzar girando la llave hacia la izquierda.

El tiempo de aclarado durante la desinfección térmica depende de la temperatura del agua. Deben cumplirse las normativas nacionales.

- Finalizar girando la llave hacia la derecha hasta el tope.

Mantenimiento

Verificar todas las piezas, limpiarlas y cambiarlas en caso de necesidad.

Cerrar las llaves de paso del agua fría y del agua caliente.

I. Válvula antirretorno, véase página desplegable II, fig. [7].

II. Termoelemento del termostato, véase página desplegable II, fig. [8].

- Extraer haciendo palanca el termoelemento del termostato por la ranura (A) en caso necesario, véase el detalle.

El montaje se efectúa en el orden inverso.

Tener en cuenta la posición de montaje del termoelemento del termostato, véase el detalle (B).

Después de cada operación de mantenimiento en el termoelemento del termostato, es necesario un ajuste (véase Ajustar).

El montaje se efectúa en el orden inverso.

Para garantizar la seguridad contra escaldaduras, es necesario comprobar al menos 1 vez al año la temperatura de salida preajustada.

Si la temperatura ajustada se supera, deberá efectuarse un nuevo ajuste (véase Ajustar).

Piezas de recambio, véase página desplegable I (* = accesorio especial).

Cuidados

La información sobre el cuidado de esta grifería se encuentra en las instrucciones de conservación adjuntas.



Informazioni sulla sicurezza



Attenzione: pericolo di ustioni

Prima e durante l'utilizzo accertarsi che il termostato funzioni correttamente. Bambini e adulti con limitazioni sensoriali non devono utilizzare il prodotto se non sotto lo stretto controllo di un adulto.

Gamma di applicazioni

I miscelatori termostatici sono adatti per l'erogazione d'acqua calda mediante accumulatori a pressione e garantiscono la massima precisione di temperatura. Se di potenza sufficiente (a partire da 18 KW ovvero 250 kcal/min) sono adatti anche gli scaldabagno istantanei elettrici o a gas.

Limitazione sicura della temperatura massima di uscita tramite termostati inseriti a monte in ogni rubinetto per lavabo (**protezione termica contro le scottature**).

I termostati non possono essere utilizzati insieme ad accumulatori senza pressione (accumulatori di acqua calda a circuito aperto).

Tutti i termostati sono tarati in fabbrica a una pressione idraulica di 3 bar sui due lati.

In caso di grandi variazioni di temperatura dovute a particolari condizioni di installazione, il termostato deve essere tarato secondo la pressione locale (vedere "Taratura").

Dati tecnici

- Pressione minima di portata con resistenze a valle: 1 bar
- Pressione di esercizio max.: 10 bar
- Pressione idraulica consigliata: 1 - 5 bar
- Pressione di prova: 16 bar
- Portata a 3 bar di pressione idraulica: circa 20 l/min
- Temperatura max. dell'acqua sull'entrata acqua calda: 70 °C
- Disinfezione termica consentita
- Taratura: 39 °C
- Temperatura max. acqua miscelata: 46 °C
- Portata minima: = 5 l/min

Temperatura dell'acqua calda al raccordo di alimentazione almeno 2 °C più alta della temperatura dell'acqua miscelata. Se la pressione statica è superiore a 5 bar, è necessario installare un riduttore di pressione al fine di contenere l'indice di rumorosità.

Installazione

Rispettare lo schema con le quote di installazione sul risvolto di copertina I.

Prima e dopo l'installazione, effettuare un lavaggio profondo del sistema delle tubature (osservare quanto previsto dalla normativa EN 806).

Per il montaggio e il fissaggio sicuro del dispositivo anti-riflusso, si consiglia di utilizzare i raccordi [numero di ordine 47 533, vedere risvolto di copertina I] o il tubo flessibile [numero di ordine 45 704].

Quale elemento di montaggio per rubinetterie con tubi di rame si raccomanda il raccordo di un tubo flessibile a pressione [numero di ordine 45 120, vedere il risvolto di copertina I].

Avvitare il termostato al raccordo ad angolo dell'acqua calda, vedere il risvolto di copertina II, fig. [1].

Eseguire il collegamento alla valvola fissa, vedere fig. [2], [3a] e [4a].

Eseguire il collegamento alla rubinetteria con miscelatore, vedere fig. [2], [3b] e [4b].

Aprire l'entrata dell'acqua fredda e calda e controllare la tenuta dei raccordi.

Taratura

Prima della messa in esercizio e dopo ogni intervento di manutenzione sulla cartuccia termostatica compatta, è necessario eseguire la taratura del termostato.

In presenza di **valvole fisse**, sulla cartuccia termostatica compatta viene regolata la temperatura dell'acqua miscelata.

In presenza di **rubinetterie con miscelatore**, sulla cartuccia termostatica compatta viene impostata la temperatura massima dell'acqua calda.

Regolazione della temperatura, vedere il risvolto di copertina II, fig. [5].

Avvertenze in caso di gelo

In caso di svuotamento dell'impianto, i termostati devono essere svuotati separatamente poiché nel raccordo dell'acqua fredda e calda sono disposti dei dispositivi anti-riflusso.

Per far ciò togliere il termostato dai raccordi.

Disinfezione termica

Con la chiave fornita in dotazione è possibile avviare la disinfezione termica senza che la temperatura impostata subisca variazioni. **Non** è necessario eseguire una successiva taratura.

Disinfezione termica, vedere il risvolto di copertina II, fig. [6].

- Avviare ruotando la chiave a sinistra.
Il tempo della pulizia durante la disinfezione termica varia in base alla temperatura dell'acqua. Rispettare gli standard nazionali.
- Terminare l'operazione ruotando la chiave verso destra fino all'arresto.

Manutenzione

Controllare, pulire ed eventualmente sostituire tutti i pezzi.

Chiudere l'entrata dell'acqua calda e fredda.

I. Dispositivo anti-riflusso, vedere il risvolto di copertina II, fig. [7].

II. Cartuccia termostatica compatta, vedere il risvolto di copertina II, fig. [8].

- Eventualmente estrarre la cartuccia termostatica compatta attraverso la cavità (A), vedere dettaglio.

Eseguire il montaggio in ordine inverso.

Rispettare la posizione di montaggio della cartuccia termostatica compatta, vedere dettaglio (B).

Dopo ogni operazione di manutenzione della cartuccia termostatica compatta è necessario eseguire la taratura (vedere "Taratura").

Eseguire il montaggio in ordine inverso.

Per garantire in modo duraturo la sicurezza contro le scottature, è necessario effettuare almeno 1 volta all'anno un controllo di sicurezza sul rubinetto.

In caso di superamento della temperatura, è necessario eseguire nuovamente la taratura (vedere "Taratura").

Pezzi di ricambio, vedere il risvolto di copertina I (* = accessori speciali).

Manutenzione ordinaria

Le avvertenze relative alla manutenzione ordinaria del presente rubinetto sono riportate nelle istruzioni per la cura del prodotto accluse.



Informatie m.b.t. de veiligheid



Let op: verbrandingsgevaar

Let voor en tijdens het gebruik op of de thermostaat correct functioneert. Kinderen en volwassenen met sensorische beperkingen mogen het product niet zonder toezicht gebruiken.

Toepassingsgebied

Thermostaatkranen zijn ontworpen om op een constante temperatuur water aan te voeren. Geschikt als warmwatervoorziening zijn zowel boilers als geisers. De elektrische boiler of geiser moet een vermogen hebben van ten minste 18 kW of 250 kcal/min.

Veilige begrenzing van de max. temperatuur bij de wateruitlaat door voorgeschakelde thermostaten bij elke gebruikelijke wastafelkraan (**thermische beveiliging tegen verbranding**).

Thermostaten kunnen niet bij lagedrukboilers (open warmwatertoestellen) worden gebruikt.

Alle thermostaten worden in de fabriek met een aan beide kanten heersende stromingsdruk van 3 bar afgesteld.

Als bijzondere installatievoorwaarden een afwijkende temperatuur geven, moet de thermostaat op die plaatselijke omstandigheden worden afgesteld (zie Afstellen).

Technische gegevens

- Minimale stromingsdruk met nageschakelde weerstanden: 1 bar
- Max. Werkdruk: 10 bar
- Aanbevolen stromingsdruk: 1 tot 5 bar
- Testdruk: 16 bar
- Capaciteit bij 3 bar stromingsdruk: ca. 20 l/min
- Max. temperatuur bij warmwateringang: 70 °C
- Thermische desinfectie is mogelijk
- Voorafstelling: 39 °C
- Max. mengwatertemperatuur: 46 °C
- Minimumcapaciteit: = 5 l/min

Warmwatertemperatuur bij netaansluiting min. 2 °C hoger dan de mengwatertemperatuur

Voor het nakomen van de geluidswaarden dient men bij statische drukken boven 5 bar een drukregelbaar in te bouwen.

Installeren

Let op de maattekening op uitvouwbaar blad I.

Leidingen vóór en na het installeren grondig spoelen (EN 806 in acht nemen)!

Voor montage en veilige bevestiging van de terugslagklep wordt de aansluitset [bestelnr. 47 533, zie uitvouwbaar blad I] of de slang [bestelnr. 45 704] aanbevolen.

Als montagehulp bij kranen met koperen buizen raden wij u aan een flexibele drukslang [bestelnr. 45 120, zie uitvouwbaar blad I] voor de aansluiting te gebruiken.

De thermostaat op de hoekafsluiter schroeven, zie uitvouwbaar blad II, afb. [1].

Aansluiting op de toiletkraan, zie afb. [2], [3a] en [4a].

Aansluiting op mengkraan, zie afb. [2], [3b] en [4b].

Open de koud- en warmwatertoevoer en controleer de aansluitingen op eventuele lekkages.

Afstellen

Voor ingebruikname en na elk onderhoud van de thermostaatkardoes moet de thermostaat worden afgesteld.

Bij **toiletkranen** moet de mengwatertemperatuur worden ingesteld op de thermostaatkardoes.

Bij **mengkranen** moet op de thermostaatkardoes de maximale warmwatertemperatuur worden ingesteld.

Temperatuurstelling, zie uitvouwbaar blad II, afb. [5].

Attentie bij vorst

Bij het aftappen van de waterleidinginstallatie dient de thermostaat apart te worden afgetapt, omdat zich in de koud- en warmwateraansluiting terugslagkleppen bevinden. Daarbij dient de thermostaat van de aansluitingen te worden afgekoppeld.

Thermische desinfectie

Thermische desinfectie kan worden uitgevoerd met de bijgeleverde sleutel, zonder dat de ingestelde temperatuur daarbij wordt gewijzigd. Het wordt aangeraden om nadien **niet** opnieuw af te stellen.

Thermische desinfectie, zie uitvouwbaar blad II, afb. [6].

- Begin door de sleutel naar links te draaien. De spoeltijd tijdens de thermische desinfectie is afhankelijk van de watertemperatuur. Let hierbij op nationale normen.
- Eindig door de sleutel naar rechts te draaien tot aan de aanslag.

Onderhoud

Controleer alle onderdelen, reinig en vervang ze indien nodig.

Sluit de koud- en warmwatertoevoer af.

I. Terugslagklep, zie uitvouwbaar blad II, afb. [7].

II. Thermostaatkardoes, zie uitvouwbaar blad II, afb. [8].

- Ontkoppel de thermostaatkardoes via de uitsparing (A), indien nodig. Zie detail.

Montage in omgekeerde volgorde.

Inbouwpositie van de thermostaatkardoes in acht nemen, zie detail (B).

Na elk onderhoud aan de thermostaatkardoes moet u deze opnieuw afstellen (zie Afstellen).

Montage in omgekeerde volgorde.

Om de veiligheid tegen verbranding duurzaam te kunnen garanderen, dient de kraan elk jaar aan een veiligheidscheck te worden onderworpen.

Als de temperatuur te hoog is, moet deze opnieuw worden afgesteld (zie Afstellen).

Reserveonderdelen, zie uitvouwbaar blad I (* = speciaal toebehoren).

Reiniging

De aanwijzingen voor de reiniging van deze kraan vindt u in het bijgaande onderhoudsvoorschrift.



Säkerhetsinformation



Varning: Risk för skällning

Se innan och under användning till att termostaten fungerar felfritt. Barn, eller vuxna med begränsad sensorisk förmåga, får inte använda produkten utan uppsikt.

Användningsområde

Termostatarmaturer är konstruerade för varmvattenförsörjning via tryckbehållare och ger på så sätt högsta temperaturmogranhet. Är effekten tillräckligt stor (från 18 kW resp. 250 kcal/min) kan man även använda elvattenvärmare resp. gasvattenvärmare.

Säker begränsning för max. utloppstemperatur med förkopplade termostater för vanliga tvättstallsarmaturer (**termiskt skällningsskydd**).

I kombination med trycklösa behållare (öppna varmvattenberedare) kan man inte använda termostater.

Alla termostater är vid leveransen inställda på ett dubbelsidigt flödestryck av 3 bar.

Skulle temperaturskillnader bli följden av speciella installationssituationer kan termostaten justeras så att den passar den lokala situationen (se Justering).

Tekniska data

- Minsta flödestryck med efterkopplade motstånd: 1 bar
- Max. driftryck: 10 bar
- Rekommenderat flödestryck: 1 - 5 bar
- Kontrolltryck: 16 bar
- Genomflöde vid 3 bar flödestryck: ca 20 l/min
- Max. vattentemperatur vid varmvatteningång: 70 °C
- Termisk desinfektion kan användas
- Förjustering: 39 °C
- Max. blandvattentemperatur: 46 °C
- Min. kapacitet: = 5 l/min

Varmvattentemperaturen vid v.v.-anslutningen min. minst 2 °C högre än blandvattentemperaturen

För att inte överstiga ljudnivån skall en reduceringsventil installeras om vilotrycket överstiger 5 bar.

Installation

Observera måttskissen på utvikningssida I.

Spola rörledningssystemet noggrant före och efter installationen (beakta EN 806)!

Anslutningssatsen [bestnr. 47 533, se utvikningssida I] eller slangen [bestnr. 45 704] rekommenderas för montering och säker fixering av backflödesspärren.

Vid armaturer med kopparrör rekommenderas anslutning av en flexibel tryckslang [bestnr. 45 120, se utvikningssida I] som monteringshjälp.

Skruva på termostaten på varmvattenhörventilen, se utvikningssida II, bild [1].

Anslutning till fast ventil, se bild [2], [3a] och [4a].

Anslutning till armatur med blandare, se bild [2], [3b] och [4b].

Öppna kallvatten- och varmvattentillförseln och kontrollera att anslutningarna är täta.

Justering

Termostaten måste justeras innan idrifttagning och efter varje underhåll av termostatpatronen.

Blandvattentemperaturen ställs in på termostatpatron för **fasta ventiler**.

Max. varmvattentemperatur ställs in på termostatpatronen för **armaturer med blandare**.

Temperaturinställning, se utvikningssida II, bild [5].

Vid risk för frost

Vid tömning av systemet ska termostaten tömmas separat, eftersom det finns backflödesspärar i kallvatten- och varmvattenanslutningen. Ta då bort termostaten från anslutningarna.

Termisk desinfektion

Termisk desinfektion kan genomföras med bifogad nyckel utan att inställd temperatur behöver ändras. En efterföljande justering är **inte** nödvändig.

Termisk desinfektion, se utvikningssida II, bild [6].

- Starta genom att vrida nyckeln åt vänster.
- Sköljtiden under den termiska desinfektionen beror på vattentemperaturen. Nationella standarder skall följas.
- Avsluta genom att vrida nyckeln åt höger till anslag.

Underhåll

Kontrollera och rengör alla delar, byt vid behov.

Stäng av kallvatten- och varmvattentillförseln.

I. Bakflödesspär, se utvikningssida II, bild [7].

II. Termostatpatron, se utvikningssida II, bild [8].

- Bänd eventuellt termostatpatronen över uttaget (A), se detaljbild.

Monteringen sker i omvänd ordningsföljd.

Observera termostatpatronens monteringsläge, se detaljbild (B).

Efter varje underhåll av termostatpatronen krävs en ny justering (se Justering).

Monteringen sker i omvänd ordningsföljd.

Förinställd utloppstemperatur måste kontrolleras minst 1 x per år för att garantera säkerheten mot skällning.

Justera igen om temperaturen överskrider (se Justering).

Reservdelar, se utvikningssida I (* = extra tillbehör).

Skötsel

Skötsel tips för denna blandare finns i den bifogade skötsel anvisningen.



Sikkerhedsinformationer



Pas på: Skoldningsfare

Forvis dig før og under brug om at termostatsens virker korrekt. Børn samt voksne med nedsatte sensoriske evner må ikke benytte produktet uden opsyn.

Anvendelsesområde

Termostatbatterier er konstruerede til varmtvandsforsyning via trykbeholdere; hvis de anvendes sådan, yder de den størst mulige temperaturnøjagtighed. Ved tilstrækkelig effekt (fra 18 kW/250 kcal/min.) er også el-/gas-gennemstrømningsvandvarmere velegnede.

Sikker begrænsning af den maks. temperatur på det vand, der løber ud, ved forudindstillede termostater ved alle almindelige vaskekummer (**termisk skoldningsbeskyttelse**).

Termostater kan ikke anvendes i forbindelse med trykløse beholdere (åbne vandvarmere).

Alle termostater justeres på fabrikken med et tilgangstryk på 3 bar fra begge sider.

Skulle der opstå temperaturafvigelse pga. særlige installationsbetingelser, skal termostaten justeres efter disse forhold (se "Justering").

Tekniske data

- Min. tilgangstryk med efterkoblede modstande: 1 bar
- Maks. driftstryk: 10 bar
- Anbefalet tilgangstryk: 1 - 5 bar
- Kontroltryk: 16 bar
- Gennemstrømning ved 3 bar tilgangstryk: ca. 20 l/min.
- Maks. vandtemperatur ved varmtvandsindgangen: 70 °C
- Termisk desinfektion mulig
- Forjustering: 39 °C
- Maks. blandingsvandtemperatur: 46 °C
- Mindste gennemstrømning: = 5 l/min

Varmtvandstemperatur ved forsyningstilslutningen min. 2 °C højere end blandingsvandtemperaturen

Ved hviletryk over 5 bar skal der monteres en reduktionsventil.

Installation

Vær opmærksom på måltegningen på foldeside I.

Skyl rørledningssystemet grundigt før og efter installationen (overhold EN 806)!

Til montering og sikker fastgørelse af kontraventilen anbefales tilslutningssættet [best.nr. 47 533, se foldeside I] eller slangen [best.nr. 45 704].

Som monteringshjælp ved armaturer med kobberør anbefales tilslutning af en fleksibel trykslange [bestillingsnummer 45 120, se foldeside I].

Skrul termostaten af varmtvandshjørneventilen, se foldeside II, ill. [1].

Tilslutning til standventil, se ill. [2], [3a] og [4a].

Tilslutning til blandingsbatteri, se ill. [2], [3b] og [4b].

Åbn for koldt- og varmtvandstilførslen og kontroller, om tilslutningerne er tætte.

Justering

Før ibrugtagning og efter vedligeholdelse af den kompakte termostatpatron skal termostaten justeres.

Ved **standventiler** indstilles blandingsvandstemperatur på den kompakte termostatpatron.

Ved **blandingsbatterier** bliver den maks. varmtvandstemperatur indstillet på den kompakte termostatpatron.

Temperatur-indstilling, se foldeside II ill. [5].

Bemærk ved risiko for frost

Når husets anlæg tømmes, skal termostaterne tømmes separat, da der sidder kontraventiler i koldt- og varmtvandstilslutningen. Termostaten skal i den forbindelse tages af tilslutningerne.

Termisk desinfektion

Den termiske desinfektion kan gennemføres med den vedlagte nøgle, uden at den indstillede temperatur ændres. Justering er **ikke** nødvendigt i denne forbindelse.

Termisk desinfektion, se foldeside II, ill. [6].

- Start ved at dreje nøglen mod venstre.

Skylletiden under den termiske desinfektion er afhængig af vandtemperaturen. De nationale standarder skal overholdes.

- Afslut ved at dreje nøglen mod højre, indtil anslaget.

Vedligeholdelse

Kontroller alle dele, rens dem, udskift dem evt.

Luk for koldt- og varmtvandstilførslen.

I. Kontraventil, se foldeside II, ill. [7].

II. Kompakt termostatpatron, se foldeside II, ill. [8].

- Vip evt. den kompakte termostatpatron ud over udskæringen (A), se detalje.

Montering i omvendt rækkefølge.

Vær opmærksom på den kompakte termostatpatrons monteringsposition, se detalje (B).

Efter alt vedligeholdelsesarbejde på den kompakte termostatpatron skal der justeres (se justering).

Montering i omvendt rækkefølge.

For at garantere sikkerhed mod skoldning skal den forudindstillede udløbstemperatur kontrolleres mindst 1 gang om året.

Hvis temperaturen overskrides, skal der justeres igen (se Justering).

Reserve dele, se foldeside I (* = specialtilbehør).

Pleje

Anvisningerne vedrørende pleje af dette armatur er anført i den vedlagte vedligeholdelsesvejledning.



Sikkerhetsinformasjon



Advarsel: Fare for skålding

Kontroller at termostaten fungerer som den skal både før og etter bruk. Produktet må ikke brukes av barn og voksne med sensoriske forstyrrelser uten tilsyn.

Bruksområde

Termostatbatterier er konstruert for varmtvannsforsyning via trykkmagasiner og gir dermed den mest nøyaktige temperaturen. Ved tilstrekkelig effekt (fra 18 kW hhv. 250 kcal/min) er også elektro- eller gassvarmtvannsberedere egnet.

Sikker begrensning på maks. utløpstemperatur med hjelp av oppstrøms termostater ved alle vanlige servantbatterier (**termisk skåldebeskyttelse**).

Termostater kan ikke benyttes i forbindelse med lavtrykkmagasiner (åpne varmtvannsberedere).

Alle termostater justeres i fabrikk med et dynamisk trykk på 3 bar fra begge sider.

Dersom det oppstår temperaturavvik på grunn av spesielle installasjonsforhold, må termostaten justeres til de stedlige forholdene (se Justering).

Tekniske data

- Minimum dynamisk trykk med etterkoblede motstander: 1 bar
- Maks. driftstrykk: 10 bar
- Anbefalt dynamisk trykk: 1-5 bar
- Kontrolltrykk: 16 bar
- Gjennomstrømning ved 3 bar dynamisk trykk: ca. 20 l/min
- Maks. vanntemperatur på varmtvannsinngangen: 70 °C
- Termisk desinfeksjon mulig
- Forjustering: 39 °C
- Maks. blandevannstemperatur: 46 °C
- Minimum gjennomstrømning: = 5 l/min

Varmt vannstemperatur på hovedledningstilkoblingen min. 2 °C høyere enn blandevannstemperaturen

Monter en reduksjonsventil ved statisk trykk over 5 bar for å overholde støyyverdiene.

Installasjon

Se målsatt tegning på utbrettside I.

Spyl rørløpningssystemet grundig før og etter installasjonen (se EN 806)

Til montering og sikkert feste av tilbakeslagventilen anbefales koblingssettet [best.nr. 47 533, se utbrettside I] eller slangen [best. nr. 45 704].

Som hjelp til monteringen av armaturer med kobberør anbefales å koble til en fleksibel trykkslange [best.nr. 45 120, se utbrettside I].

Skrut termostaten på varmtvannsvinkelkranen, se utbrettside II, Fig. [1].

Tilkobling til fast ventil, se Fig. [2], [3a] og [4a].

Tilkobling til armatur med blanding, se Fig. [2], [3b] og [4b].

Åpne kaldt- og varmtvannstilførselen, og kontroller at koblingene er tette.

Justering

Termostaten må justeres før den tas i bruk og etter vedlikehold av termostatkompaktpatronen.

På **faste ventiler** stilles blandevannstemperaturen på termostatkompaktpatronen.

På **armaturer med blandefunksjon** stilles den maksimale varmtvannstemperaturen på termostatkompaktpatronen.

Temperaturinnstilling, se utbrettside II, Fig. [5].

Viktig ved fare for frost

Ved tømning av husanlegget må termostaten tømmes separat fordi det finnes tilbakeslagsventiler i kaldt- og varmtvannstilkoblingen. Termostaten må da fjernes fra tilkoblingene.

Termisk desinfeksjon

Termisk desinfeksjon kan utføres med den vedlagte nøkkelen uten at den innstilte temperaturen blir endret. En etterjustering er **ikke** nødvendig.

Termisk desinfeksjon, se utbrettside II, bilde [6].

- Start ved å dreie nøkkelen mot venstre.
- Spyletiden ved termisk desinfeksjon er avhengig av vannets temperatur. Nasjonale standarder må følges.
- Avslutt ved å dreie nøkkelen helt til anslaget mot høyre.

Vedlikehold

Kontroller alle delene, rengjør og skift eventuelt ut.

Steng kaldt- og varmtvannstilførselen.

I. Tilbakeslagsventil, se utbrettside II, Fig. [7].

II. Termostatkompaktpatron, se utbrettside II, Fig. [8].

- Bend evt. ut termostatkompaktpatronen via fordyppingen (A), se detalj.

Montering skjer i motsatt rekkefølge.

Vær oppmerksom på monteringsposisjonen på termostatkompaktpatronen, se detalj (B).

Justering er nødvendig hver gang det er utført vedlikehold på den kompakte termostatpatronen (se Justering).

Montering skjer i motsatt rekkefølge.

For å beskytte mot skålding må den forinnstilte utløpstemperaturen kontrolleres minst én gang i året.

Dersom temperaturen blir overskredet, må det etterjusteres (se Justering).

Reserveredeler, se utbrettside I (* = spesialtilbehør).

Pleie

Informasjon om pleie av denne armaturen finnes i vedlagte pleieveiledning.



Turvallisuusohjeet



Huomio: palovammojen vaara

Ennen käyttöä ja sen aikana on tarkkailtava, että termostaatti toimii moitteettomasti. Tuotetta eivät saa käyttää ilman valvontaa lapset eivätkä aikuisikäiset, joilla on sensorisia rajoitteita.

Käyttöalue

Termostaattisekoittimet on tarkoitettu käytettäväksi painevaraajien kanssa, jolloin niiden lämpötilatarkkuus on parhaimmillaan. Riittävän tehokkaina (vähintään 18 kW / 250 kcal/min) myös sähkö- tai kaasuläpivirtauskuumentimet soveltuvat käyttöön.

Turvallinen maksimin rajoitus Eteen kytkettyjen termostaattien säätämä ulosvirtaavan veden lämpötila tavallisten pesupöytien hanojen yhteydessä (**Terminen kuumavesisuoja**).

Käyttö paineettomien säiliöiden (avoimien lämminvesivaraajien) kanssa ei ole mahdollista.

Kaikki termostaattit säädetään tehtaalla 3 barin molemminpuolisella virtauspaineella.

Mikäli erityisten asennusolosuhteiden vuoksi esiintyy lämpötilavaihteluita, termostaatti on säädettävä paikallisia olosuhteita vastaavaksi (ks. Sääto).

Tekniset tiedot

- Vähimmäisvirtauspaine jälkikytkettyjen vastuksien kanssa: 1 bar
- Maks. käyttöpaino: 10 bar
- Suosittelava virtauspaine: 1 - 5 bar
- Testipaine: 16 bar
- Läpivirtaus virtauspaineen ollessa 3 baria: n. 20 l/min.
- Maks. lämpötila lämpimän veden tulossa: 70 °C
- Terminen desinfiointi mahdollinen
- Esisääto: 39 °C
- Maks. sekoitetun veden lämpötila: 46 °C
- Vähimmäisläpivirtaus: = 5 l/min.

Lämpimän veden lämpötila syöttöliitännässä min. 2 °C korkeampi kuin sekoitetun veden lämpötila

Meluarvojen noudattamiseksi laitteeseen on asennettava paineenalennusventtiili lepopaineen ylittäessä 5 baria.

Asennus

Huomaa taitesivulla I oleva mittapiirros.

Huuhtelee putkistot huolellisesti ennen ja jälkeen asennuksen (EN 806 huomioitava)!

Takaiskuventtiin asennusta ja turvallista kiinnitystä varten suositellaan liitäntävarusteiden [tilausnumero 47 533, ks. kääntöpuolen sivu I] tai letkun [tilausnumero 45 704] käyttöä.

Kupariputkilla varustettujen hanojen asennuksen helpottamiseen suositellaan taipuisan paineletkun liitännän käyttöä [tilausnumero 45 120, ks. kääntöpuolen sivu I].

Ruuvaa termostaatti lämpimän veden kulmaventtiin, ks. kääntöpuolen sivu II, kuva [1].

Liitäntä pystyventtiin, ks. kuvat [2], [3a] ja [4a].

Liitäntä sekoittimella varustettuun hanaan, katso kuvat [2], [3b] ja [4b].

Avaa kylmän ja lämpimän veden tulo ja tarkasta liitäntöjen tiiviys.

Sääto

Termostaatti on säädettävä ennen käyttöönottoa ja jokaisen termostaattisäätöosan huoltotoimenpiteen jälkeen.

Kun kyseessä ovat **kiinteälämpötilaiset hanat**, säädetään termostaattisäätöosan sekoitetun veden lämpötila.

Kun kyseessä ovat **sekoittimella varustetut hanat** säädetään termostaattisäätöosan suurin sallittu kuumen veden lämpötila.

Lämpötilan säätö, katso kääntöpuolen sivu II, kuva [5].

Pakkasen varalta huomioitava

Talon putkistoa tyhjennettäessä termostaattit on tyhjennettävä erikseen, koska kylmä- ja lämminvesiliitäntöihin on asennettu takaiskuventtiilit. Tässä yhteydessä termostaatti on poistettava liitännöistä.

Terminen desinfiointi

Terminen desinfiointi voidaan suorittaa oheisella avaimella säädetyt lämpötilan pysyessä samana. Tämän jälkeen säätöä ei tarvitse suorittaa.

Lämpödesinfiointi, ks. kääntöpuolen sivu II, kuva [6].

- Käynnistys tapahtuu kiertämällä avainta vasemmalle. Huuhtelu aika riippuu termisessä desinfiointissa veden lämpötilasta. Noudata kansallisia standardeja.
- Toiminnon päättäminen tapahtuu kiertämällä avainta oikealle rajoittimeen asti.

Huolto

Tarkasta ja puhdista kaikki osat, vaihda tarvittaessa uusiin.

Sulje kylmän ja lämpimän veden tulo hanalle.

I. Takaiskuventtiili, ks. kääntöpuolen sivu II, kuva [7].

II. Termostaattisäätöosa, ks. kääntöpuolen sivu II, kuva [8].

- Vipua tarvittaessa termostaattisäätöosa irti aukon (A) kautta (ks. suurennos).

Osat asennetaan päinvastaisessa järjestyksessä.

Huomaa termostaattisäätöosan oikea asento, ks. suurennos (B).

Sääto on tarpeen aina kun termostaattisäätöosaa on huollettu (ks. Sääto).

Osat asennetaan päinvastaisessa järjestyksessä.

Kuumen veden aiheuttamien palovammojen estämiseksi esisäädetty ulosvirtauslämpötila on tarkastettava vähintään kerran vuodessa.

Mikäli lämpötila on liian kuuma, on säätö tehtävä uudelleen (ks. Sääto).

Varaosat, ks. kääntöpuolen sivu I (* = lisätarvike).

Hoito

Tämän laitteen hoitoa koskevat ohjeet on annettu mukana olevassa hoito-oppaassa.

PL

Informacje dotyczące bezpieczeństwa



Uwaga: niebezpieczeństwo poparzenia

Przed rozpoczęciem użytkowania i w jego trakcie należy zwracać uwagę na prawidłowe działanie termostatu. Dzieci i osoby dorosłe o ograniczonych możliwościach sensorycznych nie mogą używać produktu bez nadzoru.

Zakres stosowania

Baterie z termostatem są przeznaczone do zasilania w gorącą wodę przez podgrzewacz ciśnieniowy i tak stosowane zapewniają największą dokładność regulacji temperatury wody. Przy dostatecznej mocy (od 18 kW lub 250 kcal/min) armaturę tę można także stosować z elektrycznymi lub gazowymi przepływowymi podgrzewaczami wody. Bezpieczne ograniczenie maks. temperatury na wylocie przez zamontowane wcześniej termostaty w każdej zwykłej armaturze umywalkowej (**termiczne zabezpieczenie przed oparzeniem**).

Termostatów nie można używać razem ze zbiornikami bezcisnieniowymi (otwarty podgrzewacz wody).

Wszystkie termostaty są fabrycznie kalibrowane przy obustronnym ciśnieniu przepływu 3 bary.

Jeżeli z powodu szczególnych warunków panujących w instalacji wystąpią wahania temperatury, termostat należy skalibrować stosownie do lokalnych warunków (patrz Kalibracja).

Dane techniczne

- Minimalne ciśnienie hydrauliczne z dodatkowymi opornikami: 1 bar
- Maks. ciśnienie robocze: 10 bar
- Zalecane ciśnienie przepływu: 1-5 bar
- Ciśnienie kontrolne: 16 bar
- Przepływ przy ciśnieniu hydraulicznym 3 bary: ok. 20 l/min
- Maks. temperatura wody na doprowadzeniu wody gorącej: 70 °C
- Możliwa dezynfekcja termiczna
- Wstępna kalibracja: 39 °C
- Maks. temperatura wody mieszanej: 46 °C
- Minimalny przepływ: = 5 l/min

Temperatura ciepłej wody na przyłączy zasilania wyższa o co najmniej 2 °C od temperatury wody mieszanej. Przy ciśnieniu zastoju powyżej 5 barów, w celu utrzymania wartości szumu należy zamontować reduktor ciśnienia.

Montaż

Stosować się do rysunku wymiarowego na stronie rozkładanej I.

Przed instalacją i po niej dokładnie przepłukać przewody rurowe (przestrzegać EN 806)!

Do montażu i bezpiecznego zamocowania zaworu zwrotnego zaleca się zestaw podłączeniowy [nr kat.: 47 533, patrz strona rozkładana I] lub przewód giętki [nr kat.: 45 704].

Jako pomoc montażową w przypadku armatur z rurami miedzianymi zaleca się przyłączenie giętkiego przewodu ciśnieniowego [nr kat. 45 120, patrz strona rozkładana I].

Termostat przykręcić do zaworu kątownego gorącej wody, patrz strona rozkładana II, ilustracja [1].

Przyłączenie do zaworu sztorcowego, patrz ilustracja [2], [3a] i [4a].

Przyłączenie do armatury z mieszaczem, patrz ilustracja [2], [3b] i [4b].

Otworzyć doprowadzenie zimnej i gorącej wody i sprawdzić przyłącza pod kątem szczelności.

Kalibracja

Przed uruchomieniem i po każdej konserwacji kompaktowej głowicy termostatycznej należy skalibrować termostat.

W przypadku **zaworów sztorcowych** temperatura wody mieszanej jest ustawiana w kompaktowej głowicy termostatycznej.

W przypadku **armatur z mieszaczem** maks. temperatura wody gorącej jest ustawiana w kompaktowej głowicy termostatycznej.

Ustawianie temperatury, patrz strona rozkładana II, ilustracja [5].

Zachować ostrożność w przypadku groźby wystąpienia mrozu

Podczas opróżniania instalacji domowej termostaty należy oddzielić opróżnić, ponieważ w przyłączy zimnej i gorącej wody znajdują się zawory zwrotne. Termostat należy przy tym zdjąć z przyłączy.

Dezynfekcja termiczna

Za pomocą dołączonego klucza można wykonać dezynfekcję termiczną bez zmieniania ustawionej temperatury. Późniejsza kalibracja **nie** jest konieczna.

Dezynfekcja termiczna, patrz strona rozkładana II, ilustracja [6].

- Rozpoczęcie przez obrócenie klucza w lewo. Czas mycia podczas dezynfekcji termicznej zależy od temperatury wody. Należy przestrzegać norm krajowych.
- Zakończenie przez obrócenie klucza do oporu w prawo.

Konserwacja

Wszystkie części sprawdzić, wyczyścić, w razie potrzeby wymienić.

Zamknąć doprowadzenie zimnej i gorącej wody.

I. Zawór zwrotny, patrz strona rozkładana II, ilustracja [7].

II. Kompaktowa głowica termostatyczna, patrz strona rozkładana II, ilustracja [8].

- Kompaktową głowicę termostatyczną w razie potrzeby podważyć, wykorzystując wyżłobienie (A), patrz szczegóły. Montaż w odwrotnej kolejności.

Przestrzegać położenia montażowego kompaktowej głowicy termostatycznej, patrz szczegóły (B).

Po każdej konserwacji kompaktowej głowicy termostatycznej konieczna jest kalibracja (patrz Kalibracja).

Montaż w odwrotnej kolejności.

Aby zapewnić ochronę przed oparzeniem, należy przynajmniej raz na rok sprawdzać ustawioną temperaturę na wylocie.

W przypadku przekroczenia temperatury należy ponownie wykonać kalibrację (patrz Kalibracja).

Części zamienne, patrz strona rozkładana I (* = wyposażenie specjalne).

Pielęgnacja

Wskazówki dotyczące pielęgnacji armatury można znaleźć w załączonej instrukcji pielęgnacji.



ملاحظات الأمان



احترس: خطر حدوث حروق سميكة

قبل إنشاء الإستماد يجب التأكد من الأداء الوظيفي السليم تماماً لمنظمات درجة حرارة الماء. الأضفل وكذلك الكبار من نوي القرات الحسية المحدودة لا يسمح لهم باستخدام المنتج بدون إشراف.

نطاق الاستخدام

تم تصميم الخلاطات المزودة بمنظم درجة الحرارة للتزويد بالمياه الساخنة عبر سخان الخزان المضغوط ويتم استخدامها بهذه الطريقة لتوفير أعلى دقة ممكنة لدرجة الحرارة. إنتاج طاقة كافية (من 18 كيلوات أو 250 كيلو كالوري/دقيقة)، تكون سخانات للتحظية الغازية أو الكهربائية مناسبة أيضاً.

التعقيم الآمن للحد الأقصى لدرجة حرارة المخرج عبر منظمات درجة حرارة مسيئة الضبط على كل خلاط قياسي مزود بحوض غسيل (الحماية ضد الحروق الحرارية).

لا يمكن استخدام الخلاطات المزودة بمنظم درجة الحرارة بالتزامن مع سخانات الخزان منخفضة الضغط (سخانات مياه بالإنزاحة).

ويتم ضبط جميع منظمات درجة الحرارة في المصنع عند ضغط تدفق يبلغ 3 بار على كلا الجانبين.

في حالة الضرورة التي يحدث فيها تفاوت في درجة الحرارة بسبب ظروف التركيب الخاصة، يجب أن يتم تكييف منظم درجة الحرارة ليلائم الظروف المحلية (راجع الضبط).

المواصفات

- الحد الأدنى لضغط التدفق مع مقاومة جريان الماء: 1 باه
- الحد الأقصى لضغط التشغيل: 10 باه
- ضغط التدفق الموصى به: 1 - 5 باه
- ضغط الاختيار: 16 بار
- معدل التدفق عند ضغط منخفض يبلغ 3 بار: 20 لتر/دقيقة تقريباً
- الحد الأقصى لدرجة حرارة الماء عند فوهة الماء الساخن: 70 درجة مئوية
- سكن إجراء التعقيم الحراري
- الضبط المسبق: 39 درجة مئوية
- الحد الأقصى لدرجة حرارة المياه المختلطة: 46 درجة مئوية
- معدل التدفق الأدنى: 5 لتر/دقيقة
- تكون درجة حرارة المياه الساخنة عند وصلة التغذية أعلى من درجة حرارة المياه المختلطة بمقدار 2 درجة مئوية على الأقل.
- يجب تركيب صمام مخفض الضغط في خط التغذية إذا ما تجاوزت الضغط الثابت 5 بار، وذلك للإيفاء بتصنيفات مستوى الضوضاء.

التركيب

راجع الرسم التفصيلي في الصفحة المطوية A.

اشطف المواسير جيداً قبل التركيب وبعده (راجع EN 806)!

يُصح باستخدام طقم التوصيل [الرقم المرجعي 47 533، انظر الصفحة المطوية A] عند التركيب لتأمين صمام منع الارتداد عند التوصيل، أو استخدام الخرطوم [الرقم المرجعي 45 704].

ينصح بتوصيل خرطوم ضغط مرن ليمثل أداة مساعدة على تركيب التجهيزات المزودة بمواسير من النحاس [رقم الطلبية 45، 120، انظر الصفحة المطوية A].

اربط منظم درجة الحرارة على صمام المياه الساخنة، انظر الصفحة المطوية A، الشكل [1].

التوصيل بالصنوبر العمودي، انظر الأشكال [2] و [3a] و [4a].

التوصيل بالخلط، انظر الأشكال [2] و [3b] و [4b].

افتح خط التغذية بالمياه الساخنة والباردة وتحقق من إحكام التوصيلات وعدم تسربها.

الضبط

قبل وضع الخلاط في حيز التشغيل وبعد إجراء أي عملية صيانة على خرطوشة المنظم المدمجة، يجب أن يتم ضبط المنظم.

بالنسبة للصنابير العمودية، يتم ضبط درجة حرارة المياه المختلطة في خرطوشة المنظم المدمجة.

بالنسبة لتركيبات الخلاط، يتم ضبط الحد الأقصى لدرجة حرارة المياه الساخنة في خرطوشة منظم درجة الحرارة المدمجة.

ضبط درجة الحرارة، انظر الصفحة المطوية A، الشكل [5].

منع التلف من الجليد

عند تفرغ نظام المياه المنزلية، يجب تفرغ الخلاطات المزودة بمنظم درجة الحرارة بشكل منفصل؛ نظراً لتركيب صمامات منع الارتداد الخلفي للمياه في توصيلات المياه الساخنة والباردة. ولهذا الغرض، يجب فك منظم درجة الحرارة من أطراف التوصيل.

التعقيم الحراري

يمكن إجراء التعقيم الحراري باستخدام المفتاح المزود دون تغيير درجة الحرارة المضبوطة. لا يلزم إجراء عملية ضبط لاحقة.

التعقيم الحراري، انظر الصفحة المطوية A، الشكل [6].

- ابدأ بتدوير المفتاح إلى اليسار.

- يرتبط وقت الشطف أثناء التعقيم الحراري بدرجة حرارة الماء. يجب مراعاة المواصفات المحلية.

- قم بالإبقاء بتدوير المفتاح إلى اليمين حتى يتوقف.

الصيانة

افحص كل المكونات وقم بتنظيفها واستبدالها إذا لزم الأمر.

قم بإيقاف خط التغذية بالمياه الباردة والساخنة.

A. صمامات منع الارتداد الخلفي للمياه، انظر الصفحة المطوية A، الشكل [7].

B. خرطوشة المنظم المدمجة، انظر الصفحة المطوية A، الشكل [8].

- إذا لزم الأمر، استبدل ذراع خرطوشة المنظم المدمجة عبر التجويف (A)، انظر التفاصيل.

قم بالتركيب في ترتيب عكسي.

انتبه إلى موضع التركيب الصحيح لخرطوشة المنظم المدمجة، انظر التفاصيل (B).

يجب إعادة الضبط بعد أي عملية صيانة على خرطوشة منظم درجة الحرارة (راجع الضبط).

قم بالتركيب في ترتيب عكسي.

لضمان الحماية من الحروق على المدى الطويل، يجب إجراء الفحص مرة واحدة سنوياً على الأقل للتحقق من عدم تجاوز درجة حرارة المخرج المضبوطة مسبقاً.

إذا تم تجاوز درجة الحرارة، فيجب القيام بإعادة الضبط (راجع الضبط).

قطع الغيار، انظر الصفحة المطوية A (*) = ملحقات خاصة.

الخدمة والصيانة

للحصول على إرشادات حول خدمة وصيانة هذا الخلاط الرجاء الاطلاع على تعليمات الخدمة والصيانة المرفقة.



Πληροφορίες ασφάλειας



Προσοχή: Κίνδυνος ζεματίσματος

Πριν και κατά τη διάρκεια χρήσης φροντίστε για την απρόσκοπτη λειτουργία του θερμοστάτη. Παιδιά, καθώς και ενήλικες ή ταχυθερμικούς περιορισμούς, δεν επιτρέπεται να χρησιμοποιούν το προϊόν χωρίς

Πεδίο εφαρμογής

Οι μίκτες με θερμοστάτη είναι κατασκευασμένοι για τροφοδοσία ζεστού νερού με τη χρήση θερμοσίφωνα αποθήκευσης σε ατμοσφαιρική πίεση και εάν χρησιμοποιηθούν με αυτό τον τρόπο αποδίδουν την επιθυμητή θερμοκρασία με τη μέγιστη ακρίβεια. Είναι δυνατό να χρησιμοποιηθούν ηλεκτρικοί ταχυθερμωσίφωνες ή ταχυθερμωσίφωνες αερίου σε περίπτωση επαρκούς ισχύος (από 18 kW ή 250 kcal/min).

Για τον ασφαλή περιορισμό της μέγιστης θερμοκρασίας εξόδου μέσω προεγκατεστημένων θερμοστατών σε κάθε κοινή μπαταρία νιπτήρα (**Προστασία από εγκαύματα**).

Οι θερμοστάτες δεν μπορούν να χρησιμοποιηθούν σε συνδυασμό με αποσυμπιεσμένους θερμοσίφωνες αποθήκευσης (ανοιχτά συστήματα ζεστού νερού).

Όλοι οι θερμοστάτες ρυθμίζονται στο εργοστάσιο σε πίεση ροής 3 bar και στις δύο πλευρές.

Εάν παρουσιαστούν αποκλίσεις στη θερμοκρασία λόγω ειδικών συνθηκών των υδραυλικών εγκαταστάσεων, θα πρέπει να ρυθμιστεί ο θερμοστάτης ανάλογα με τις τοπικές συνθήκες (βλ. Ρύθμιση).

Τεχνικά στοιχεία

- Ελάχιστη πίεση ροής με μετέπειτα αντιστάσεις: 1 bar
- Μέγιστη πίεση λειτουργίας: 10 bar
- Συνιστώμενη πίεση ροής: 1 - 5 bar
- Πίεση ελέγχου: 16 bar
- Παροχή με πίεση ροής στα 3 bar: περίπου 20 l/min
- Μέγιστη θερμοκρασία νερού στην τροφοδοσία ζεστού νερού: 70 °C
- Η θερμική απολύμανση είναι δυνατή
- Προρρυθμισμένη θερμοκρασία: 39 °C
- Μέγιστη θερμοκρασία νερού μίξης: 46 °C
- Ελάχιστη ροή: = 5 l/min

Η θερμοκρασία ζεστού νερού στη σύνδεση παροχής είναι τουλάχιστον 2 °C υψηλότερη από τη θερμοκρασία του νερού μίξης

Για την τήρηση των οριακών τιμών θορύβου, θα πρέπει να τοποθετηθεί μια βαλβίδα μείωσης της πίεσης σε περίπτωση που η πίεση ηρεμίας είναι μεγαλύτερη από 5 bar.

Εγκατάσταση

Λάβετε υπόψη το διαστασιολόγιο στην αναδιπλούμενη σελίδα I. **Ξεπλύνετε καλά το σύστημα σωληνώσεων πριν και μετά την εγκατάσταση** (σύμφωνα με τις προδιαγραφές EN 806)!

Για την εγκατάσταση και ασφαλή στερέωση της βαλβίδας ανεπίστροφης ροής, συνιστάται η χρήση του σετ σύνδεσης [αρ. παραγγελίας: 47 533, βλ. αναδιπλούμενη σελίδα I] ή του σπιδράλ [αρ. παραγγελίας 45 704].

Για την εγκατάσταση σε μπαταρίες με χαλκοσωλήνες συνιστάται να συνδέσετε ένα εύκαμπτο σπιδράλ πίεσης [αρ. παραγγελίας 45 120, βλ. αναδιπλούμενη σελίδα I] ως βοήθημα.

Βιδώστε το θερμοστάτη στη γωνιακή βαλβίδα ζεστού νερού, βλ. αναδιπλούμενη σελίδα II, εικ. [1].

Για σύνδεση στην κάνουλα, βλ. εικ. [2], [3a] και [4a].

Για σύνδεση στο μίκτη, βλ. εικ. [2], [3b] και [4b].

Ανοίξτε τις παροχές κρύου και ζεστού νερού και ελέγξτε τη στεγανότητα των συνδέσεων.

Ρύθμιση

Πρέπει να ρυθμίζετε το θερμοστάτη πριν από τη θέση σε λειτουργία και μετά από κάθε συντήρηση του μηχανισμού θερμοστάτη.

Σε περίπτωση που υπάρχει **κάνουλα** ρυθμίστε τη θερμοκρασία νερού μίξης στο μηχανισμό θερμοστάτη.

Σε περίπτωση που υπάρχει **μίκτης** ρυθμίστε το μηχανισμό θερμοστάτη στη μέγιστη θερμοκρασία ζεστού νερού.

Για τη ρύθμιση θερμοκρασίας, βλ. αναδιπλούμενη σελίδα II, εικ. [5].

Προσοχή σε περίπτωση παγετού

Κατά την απαστράγγιση του οικιακού συστήματος ύδρευσης, οι θερμοστάτες θα πρέπει να απαστραγγίζονται χωριστά, επειδή υπάρχουν βαλβίδες ανεπίστροφης ροής στις συνδέσεις κρύου και ζεστού νερού. Σε αυτήν την περίπτωση θα πρέπει να αποσυνδέετε το θερμοστάτη από τις συνδέσεις.

Θερμική απολύμανση

Μπορείτε να εκτελέσετε θερμική απολύμανση χρησιμοποιώντας το παρεχόμενο κλειδί, χωρίς να αλλάξετε τη ρυθμισμένη θερμοκρασία. **Δεν** απαιτείται μετέπειτα ρύθμιση.

Για τη θερμική απολύμανση, βλ. αναδιπλούμενη σελίδα II, εικ. [6].

- Ξεκινήστε στρέφοντας το κλειδί προς τα αριστερά.

Ο χρόνος έκπλυσης κατά τη διάρκεια της θερμικής απολύμανσης εξαρτάται από τη θερμοκρασία του νερού. Λάβετε υπόψη τα πρότυπα της χώρας σας.

- Σταματήστε στρέφοντας το κλειδί προς τα δεξιά μέχρι να σταματήσει να στρέφεται.

Συντήρηση

Ελέγξτε όλα τα εξαρτήματα, καθαρίστε τα και, αν χρειάζεται, αντικαταστήστε τα.

Κλείστε την παροχή κρύου και ζεστού νερού.

I. Για τη βαλβίδα ανεπίστροφης ροής, βλ. αναδιπλούμενη σελίδα II, εικ. [7].

II. Για το μηχανισμό θερμοστάτη, βλ. αναδιπλούμενη σελίδα II, εικ. [8].

- Εξαγάγετε το μηχανισμό θερμοστάτη από την υποδοχή (A), εφόσον χρειάζεται, βλ. λεπτομέρεια.

Επανασυναρμολογήστε ακολουθώντας την αντίστροφη σειρά.

Προσέξτε τη θέση τοποθέτησης του μηχανισμού θερμοστάτη, βλ. λεπτομέρεια (B).

Μετά από κάθε συντήρηση του μηχανισμού θερμοστάτη είναι απαραίτητη η ρύθμιση (βλ. Ρύθμιση).

Επανασυναρμολογήστε ακολουθώντας την αντίστροφη σειρά.

Για να διασφαλιστεί η προστασία έναντι εγκαυμάτων, πρέπει να ελέγχετε τουλάχιστον 1 φορά το χρόνο την προρρυθμισμένη θερμοκρασία εξόδου.

Αν η θερμοκρασία βρίσκεται εκτός των καθορισμένων ορίων, πρέπει να πραγματοποιείται εκ νέου ρύθμιση (βλ. Ρύθμιση).

Για τα ανταλλακτικά, βλ. αναδιπλούμενη σελίδα I (* = πρόσθετος εξοπλισμός).

Περιποίηση

Για υποδείξεις για τη φροντίδα αυτής της μπαταρίας, μπορείτε να ανατρέξετε στις συνημμένες οδηγίες περιποίησης.



Ezpečnormace



Pozor: Nebezpečí opaření

Před a během používání dbejte na bezchybnou funkci termostatu. Děti a dospělí s poruchami smyslového vnímání nesmí výrobek používat bez dozoru.

Oblast použití

Baterie s termostatem jsou konstruovány pro zásobování teplou vodou ve spojení s tlakovými zásobníky a při tomto použití dosahují nejpřesnější teploty. Při dostatečném výkonu (od 18 kW, resp. 250 kcal/min.) jsou vhodné také elektrické nebo plynové průtokové ohřivače.

Bezpečné omezení max. teploty vytékající vody pro každou běžnou umyvadlovou armaturu předřazenými termostaty (**tepelná ochrana před opařením**).

Ve spojení s beztlakovými zásobníky (otevřená zařízení na přípravu teplé vody) se termostaty nemohou používat.

Všechny termostaty jsou z výroby seřizeny při oboustranném proudovém tlaku 3 bary.

V případě, že se vlivem zvláštních instalačních podmínek vyskytnou teplotní rozdíly, je nutné termostat seřídít s přihlédnutím k místním poměrům (viz seřízení).

Technické údaje

- Minimální proudový tlak s přídavnými hydraulickými odpory: 1 bar
- Max. provozní tlak: 10 barů
- Doporučený proudový tlak: 1 - 5 barů
- Zkušební tlak: 16 barů
- Průtok při proudovém tlaku 3 bary: cca 20 l/min.
- Max. teplota vody na vstupu teplé vody: 70 °C
- Je možno provádět termickou dezinfekci
- Předběžné nastavení: 39 °C
- Max. teplota smíchané vody: 46 °C
- Minimální průtok: = 5 l/min.

Teplota teplé vody u napájecího přívodu min. o 2 °C vyšší než teplota smíchané vody

Pro dodržení předepsaných hodnot hluku je nutno při statických tlacích vyšších než 5 barů namontovat redukční ventil.

Instalace

Dodržujte kótované rozměry na skládací straně I.

Potrubní systém před a po instalaci důkladně propláchněte (dodržujte normu EN 806)!

K montáži a bezpečnému upevnění zpětné klapky se doporučuje použít přípojovací sadu [obj. č. 47 533, viz skládací strana I] nebo hadici [obj. č. 45 704].

Při montáži armatur s měděnými trubkami lze jako montážní pomůcku použít přípojku flexibilní přípojovací hadice [obj. č. 45 120, viz skládací strana I].

Termostat našroubovat na rohový ventil teplé vody, viz skládací strana II, obr. [1].

Připojení na stojánkový ventil, viz obr. [2], [3a] a [4a].

Připojení ke směšovací armatuře, viz obr. [2], [3b] a [4b].

Otevřete přívod studené a teplé vody a zkontrolujte těsnost všech spojů.

Seřízení

Před uvedením do provozu a po každé údržbě kompaktní termostatové kartuše musí být termostat seřizen.

U **stojánkových ventilů** se na kompaktní termostatové kartuši nastaví teplota smíchané vody.

U **směšovacích armatur** se na kompaktní termostatové kartuši nastaví max. teplota horké vody.

Seřízení teploty, viz skládací strana II, obr. [5].

Pozor při nebezpečí mrazu

Při vyprazdňování domovního vodovodního systému je třeba termostaty vyprázdnit samostatně, protože se v přívodu studené a teplé vody nacházejí zpětné klapky. Přitom je třeba termostat vybrat z přípojek.

Termická dezinfekce

Příloženým klíčem může být provedena termická dezinfekce bez změny nastavené teploty. Následné seřízení **není** potřebné.

Termická dezinfekce, viz skládací strana II, obr. [6].

- Spuštění otáčením klíče doleva.

Doba oplachování během termické dezinfekce závisí na teplotě vody. Musí být dodržovány národní normy.

- Ukončení otáčením klíčem doprava až na doraz.

Údržba

Všechny díly zkontrolujte, vyčistěte a podle potřeby vyměňte.

Uzavřete přívod studené a teplé vody.

I. Zpětná klapka, viz skládací strana II, obr. [7].

II. Kompaktní termostatová kartuše, viz skládací strana II, obr. [8].

- Kompaktní termostatovou kartuši vyjměte podle potřeby přes vybrání (A), viz detail.

Montáž probíhá v obráceném pořadí.

Dbejte na montážní polohu kompaktní termostatové kartuše, viz detail (B).

Po každé údržbě kompaktní termostatové kartuše je nutno provést seřízení (viz seřízení).

Montáž probíhá v obráceném pořadí.

K zajištění ochrany proti opaření musí být minimálně 1x za rok zkontrolována přednastavená výstupní teplota teplé vody.

Je-li teplota překročena, musí být znovu seřizena (viz seřízení).

Náhradní díly, viz skládací strana I (* = zvláštní příslušenství).

Ošetřování

Pokyny k ošetřování této armatury jsou uvedeny v příloženém návodu k údržbě.



Biztonsági információk



Figyelem: Forrázásveszély!

Használat előtt és közben ügyeljen a termosztátok kifogástalan működésére. Gyermekek, ill. korlátozott érzékelő képességgel rendelkező felnőttek a terméket felügyelet nélkül nem használhatják.

Felhasználási terület

A termosztátos csaptelepek nyomásálló tartályon keresztül történő melegvízellátásra készültek, és ilyen alkalmazás esetén nyújtják a legjobb hőmérsékleti pontosságot. Elégséges teljesítmény esetén (18 kW-tól, ill. 250 kcal/perctől) elektromos, ill. gázműködtetésű átfolyó rendszerű vízmelegítőkkel is alkalmazhatók.

A max. kifolyási hőmérséklet biztonságos korlátozása előkapcsolt termosztátok segítségével minden szokásos mosdóasztal-szerelvény esetén lehetséges **(termikus leforrázás elleni védelem)**.

Nyomás nélküli tárolókkal (nyílt rendszerű vízmelegítőkkel) a termosztátok nem használhatók.

A gyártóüzemben az összes termosztátot kétoldali, 3 bar értékű áramlási nyomás mellett kalibráljuk be.

Ha sajtósági szerelési feltételek következtében hőmérsékleti eltérések adódnának, akkor a termosztátot a helyi viszonyokra kell bekalibrálni (l. a „Kalibrálás” című szakaszt).

Műszaki adatok

- Minimális átáramlási nyomás utánkapcsolt ellenállásokkal: 1 bar
- Max. üzemi nyomás: 10 bar
- Javasolt áramlási nyomás: 1–5 bar
- Vizsgálati nyomás: 16 bar
- Átfolyómennyiség 3 bar áramlási nyomásnál: kb. 20 l/perc
- Max. vízhőmérséklet a melegvíz befolyónyílásánál: 70 °C
- Termikus fertőtlenítés lehetséges
- Előbeállítás: 39 °C
- Max. kevertvíz-hőmérséklet: 46 °C
- Minimális átáramló mennyiség: = 5 l/perc

A melegvíz hőmérséklete a tápcsatlakoztatónál min. 2 °C-kal magasabb, mint a kevertvíz hőmérséklete.

A zajértékek betartására 5 bar feletti nyugalmi nyomás esetén a betápláló vezetékbe nyomáscsökkentőt kell beépíteni.

Felszerelés

Ügyeljen az I. kihajtható oldalon található méretrajzra.

A csővezeték a szerelés előtt és után is alaposan öblítse át (ügyeljen az EN 806 szabványra)!

A szereléshez és a visszafolyásgátló biztonságos rögzítéséhez javasoljuk a csatlakozókészlet [megr.-sz. 47 533, lásd az I. kihajtható oldalt] vagy a tömlő [megr.-sz. 45 704] alkalmazását.

A rézcsöves szerelvények szerelésénél szerelési segédletként egy rugalmas nyomásálló tömlő [megr.-sz. 45 120, lásd az I. kihajtható oldalt] csatlakoztatását javasoljuk.

Csavarja fel a termosztátot a melegvíz sarokszelepére, lásd az [1] ábrát a II. kihajtható oldalon.

Csatlakoztatás az állószelepre: lásd a [2], [3a] és [4a] ábrát.

Csatlakoztatás a keverővel felszerelt szerelvényre: lásd a [2], [3b] és [4b] ábrát.

Nyissa meg a hideg- és melegvíz vezetékét, és ellenőrizze a csatlakozások tömítettségét.

Kalibrálás

A termosztát-betét üzembehelyezése előtt és annak minden karbantartása után a termosztátot kalibrálni kell.

Állószelepeknél a termosztát-betétet a kevertvíz hőmérsékletét lehet beállítani.

Keverővel felszerelt szerelvényeknél a termosztát-betétet a max. forróvíz-hőmérsékletet lehet beállítani.

Hőmérséklet beállítása: lásd az [5] ábrát a II. kihajtható oldalon.

Figyelem fagyveszély esetén

A házi vízvezetékrendszer leürítésekor a termosztátokat külön le kell üríteni, mivel a hidegvíz és a melegvíz becsatlakozásánál visszafolyásgátlók találhatóak. A leürítés során a termosztátot le kell venni a csatlakozókról.

Termikus fertőtlenítés

A mellékelt kulcs segítségével el lehet végezni a termikus fertőtlenítést anélkül, hogy a beállított hőmérséklet megváltozna. Ezután kalibrálásra **nincs** szükség.

Termikus fertőtlenítés: lásd a [6] ábrát a II. kihajtható oldalon.

- Elindítás a kulcs balra forgatásával.
- A termikus fertőtlenítés öblítési ideje a víz hőmérsékletétől függ. Tartsa be a nemzeti szabványokat.
- Befejezés a kulcs ütközésig való jobbra forgatásával.

Karbantartás

Ellenőrizze, tisztítsa meg és szükség esetén cserélje ki az összes alkatrészt.

Zárja el a hideg- és melegvíz vezetékét.

I. Visszafolyásgátló: lásd a [7] ábrát a II. kihajtható oldalon.

II. Termosztát-betét: lásd a II. kihajtható oldalon a [8]. ábrát.

- Szükség esetén feszegetse ki a termosztát-betétet az (A) bemélyedésen keresztül, lásd a részletes ábrát.

Az összeszerelést fordított sorrendben végezze el.

Ügyeljen a termosztát-betét beszerelési helyzetére, lásd a (B) részletes ábrát.

A termosztát-betét minden karbantartását követően el kell végezni a kalibrálást (lásd a „Kalibrálás” című szakaszt).

Az összeszerelést fordított sorrendben végezze el.

A leforrázás elleni védelem garantálása érdekében legalább évente egyszer ellenőrizni kell az előre beállított kifolyási hőmérsékletet.

Ha a hőmérséklet meghaladja a beállított értéket, a kalibrálást újból el kell végezni (lásd a „Kalibrálás” című szakaszt).

Pótalkatrészek: lásd az I. kihajtható oldalt (* = speciális tartozékok).

Ápolás

A szerelvény ápolására vonatkozó utasításokat a mellékelt ápolási útmutató tartalmazza.



Informações de segurança



Atenção: perigo de escaldadura

Observar se o termostato funciona corretamente antes e durante a utilização. As crianças, bem como adultos com limitações sensoriais, não podem utilizar o produto sem vigilância.

Área de aplicação

As misturadoras termostáticas são construídas para o fornecimento de água quente através de termoacumuladores de pressão e, assim montadas, permitem conseguir a maior precisão na temperatura. Com a potência suficiente (a partir de 18 kW ou 250 kcal/min), são também adequados esquentadores eléctricos ou a gás.

Limitação segura da temperatura máx. de saída por meio de termostatos conectados a montante em todas as misturadoras de lavatórios usuais (**protecção térmica contra queimaduras**).

Os termostatos não podem ser utilizados em conjugação com depósitos sem pressão (esquentadores abertos).

Todos os termostatos são regulados na fábrica para uma pressão de caudal de 3 bar dos dois lados.

Se, devido a condições de instalação especiais, se verificarem irregularidades de temperatura, o termostato deve ser regulado para as condições locais (ver regulação).

Dados técnicos

- Pressão de caudal mínima com resistências ligadas a jusante: 1 bar
- Pressão de serviço máxima: 10 bar
- Pressão de caudal recomendada: 1 - 5 bar
- Pressão de teste: 16 bar
- Caudal a 3 bar de pressão de caudal: aprox. 20 l/min
- Temperatura máx. da água na entrada de água quente: 70 °C
- Possibilidade de desinfecção térmica
- Pré-ajuste: 39 °C
- Temperatura máx. da água temperada: 46 °C
- Caudal mínimo: = 5 l/min

Temperatura da água quente na ligação de alimentação no mín. 2 °C superior à temperatura da água temperada
Para respeitar os valores de ruído deve ser montado um redutor de pressão para pressões estáticas superiores a 5 bar.

Instalação

Observar o desenho na página desdobrável I.

Antes e depois da instalação, enxaguar bem as tubagens (respeitar a norma EN 806)!

Para a montagem e fixação segura da válvula anti-retorno é recomendado o conjunto de fixação [n.º de encomenda 47 533, ver página desdobrável I] ou a bicha flexível [n.º de encomenda 45 704].

Como auxílio de montagem em misturadores com tubos de cobre aconselha-se a ligação de um tubo flexível de pressão [Nº de encomenda 45 120, ver página desdobrável I].

Aparafusar o termostato na torneira de corte de água quente, ver página desdobrável II, fig. [1].

Ligação na torneira de bar, ver fig. [2], [3a] e [4a].

Ligação na misturadora ver fig. [2], [3b] e [4b].

Abriu a entrada de água fria e de água quente e verificar se as ligações estão estanques.

Regulação

Antes da colocação em funcionamento e após cada manutenção do termoelemento compacto é necessário efectuar o ajuste do termostato.

Em torneiras de bar a temperatura da água temperada é ajustada no termoelemento compacto.

Em **misturadoras** é ajustada, no termoelemento compacto, a temperatura máx da água quente.

Ajuste de temperatura, ver página desdobrável II, fig. [5].

Atenção ao perigo de congelamento

Ao esvaziar a instalação doméstica, os termostatos devem ser esvaziados separadamente, dado que, nas ligações de água quente e de água fria, estão instaladas válvulas anti-retorno. Para isso, o termostato deve ser retirado das ligações.

Desinfecção térmica

Com a chave entregue em conjunto é possível efectuar a desinfecção térmica, sem que a temperatura ajustada seja alterada. **Não** é necessário um ajuste adicional.

Desinfecção térmica, ver página desdobrável II, fig. [6].

- Iniciar rodando a chave para a esquerda.

O tempo de enxaguamento durante a desinfecção térmica depende da temperatura da água. Respeitar os padrões nacionais.

- Terminar rodando a chave para a direita até ao encosto.

Manutenção

Verificar, limpar e se necessário substituir todas as peças.

Fechar a entrada de água fria e de água quente.

I. Válvula anti-retorno, ver página desdobrável II, fig. [7].

II. Termoelemento compacto, ver página desdobrável II, fig. [8].

- Se necessário extrair o termoelemento compacto pela cavidade (A), ver montagem.

Detalhada na sequência inversa.

Atenção à posição de montagem do termoelemento compacto, ver pormenor (B).

Depois de cada manutenção no termostato compacto é necessária uma regulação (ver Regulação).

Montagem na sequência inversa.

Para garantir uma protecção conta queimaduras, deve-se verificar pelo menos 1x por ano a temperatura de saída pré-ajustada.

Quando a temperatura for excedida é necessário efectuar novamente a regulação (ver Regulação).

Peças sobresselentes, ver página desdobrável I (* = acessórios especiais).

Conservação

As indicações relativas à conservação desta torneira devem ser consultadas nas instruções de conservação fornecidas juntamente.



Emniyet bilgileri



Dikkat: Haşlanma tehlikesi

Termostatı kullanmadan önce ve kullanma sırasında düzgün çalışıyor olmasına dikkat edin. Çocuklar ve duyuşsal açıdan sınırlı yetişkinler ürünü gözetimsiz kullanamazlar.

Kullanım sahası

Termostatik bataryalar, basınçlı hidrofor üzerinden sıcak su beslemesi için dizayn edilmiştir ve bu şekilde kullanıldıklarında en doğru sıcaklık derecesini sunmaktadır. Yeterli performansta (18 kW veya 250 kcal/dak'dan itibaren) elektrikli şofben veya doğal gazlı şofbenler de uygundur.

Suyun maksimum çıkış sıcaklığının Suyun maksimum çıkış sıcaklığının güvenilir şekilde sınırlanması, bilinen her lavaboda devreye bağlanan termostat (**Sıcaktan yanma koruyucusu**) sayesinde gerçekleşir.

Basıncısız su kaplarında (açık sistem sıcak su şofbenleri) bu termostatlar kullanılamaz.

Bütün termostatlar fabrikada, her iki yönde uygulanan 3 bar akış basıncına göre ayarlanır.

Eğer bazı özel montaj şartları nedeniyle sıcaklık sapmaları olursa, bu durumda termostat yerel şartlara göre ayarlanmalıdır (bkz. Ayarlama).

Teknik Veriler

• Dirençler bağlı iken minimum debi basıncı:	1 bar
• Maks. işletme basıncı:	10 bar
• Tavsiye edilen akış basıncı:	1 - 5 bar
• Kontrol basıncı:	16 bar
• 3 bar akış basıncında debi:	yakl. 20 l/dak
• Maks. sıcak su beslemesi su sıcaklığı:	70 °C
• Termik dezenfeksiyon mümkün	
• Ön ayarlama:	39 °C
• Maks. karışmış su sıcaklığı:	46 °C
• Minimum debi:	= 5 l/dak

Besleme bağlantısında sıcak suyun ısısı karışık su sıcaklığından en az 2 °C daha fazla olmalıdır

Gürültü değerinin statik basıncın 5 bar üzerinde olması halinde bir basınç düşürücü takılmalıdır.

Montaj

Katlanır sayfa I 'deki teknik çizime dikkat edin.

Boru sistemini kurulumdan önce ve sonra su ile temizleyin (EN 806'ya dikkat edin)!

Geri emmeyi engelleyen çek valfi monte etmek ve güvenli bir şekilde sabitlemek için bağlantı setinin [Sipariş No. 47 533, bkz. katlanır sayfa I] veya hortumun [Sipariş No. 45 704] kullanılması tavsiye edilir.

Bakır borulu bataryaların montajında yardımcı olarak esnek bir basınçlı hortumun bağlanması [Sip.-No. 45 120, bakınız katlanır sayfa I] tavsiye edilir.

Termostatı sıcak su servisi vanasına vidalayın, bkz. katlanır sayfa II, şekil [1].

Tek akım batarya bağlantısı, bkz. şekil [2], [3a] ve [4a].

Karıştırmalı batarya bağlantısı, bk. şekil [2], [3b] ve [4b].

Soğuk ve sıcak su vanasını açın ve bağlantıların sızdırmazlığını kontrol edin.

Ayarlama

Kullanıma almadan önce ve her bakımdan sonra termostatın yekpare kartuşunun hassas ayarı yeniden yapılmalıdır.

Tek akım bataryalarda termostat yekpare kartuşunda karışmış suyun sıcaklığı ayarlanır.

Karıştırmalı bataryalarda termostat yekpare kartuşunda maks. sıcak su sıcaklığı ayarlanır.

Sıcaklık ayarı, bkz. katlanır sayfa II, şekil [5].

Donma tehlikesine dikkat

Binanın su tesisatını boşaltma esnasında termostatik bataryalar ayrıca boşaltma işlemine tabi tutulmalıdır, çünkü soğuk ve sıcak su bağlantılarında geri emmeyi engelleyen çek valf bulunmaktadır. Burada termostatlar bağlantılarından alınmalıdır.

Termik Dezenfeksiyon:

Ekte verilen anahtarla, ayarlanmış olan sıcaklığın değiştirilmesine gerek kalmaksızın termik dezenfeksiyon yapılabilir. Bundan sonra bir hassas ayarlama yapılmasına gerek yoktur.

Termik dezenfeksiyon, bkz. katlanır sayfa II, şekil [6].

- Anahtarın sola döndürülmesi ile çalıştırma.

Termal dezenfeksiyon sırasındaki yıkama süresi su sıcaklığına bağlıdır. Ulusal standartlar takip edilmelidir.

- Anahtarın sağa dayanağa kadar döndürülmesi ile sonlandırma.

Bakım

Tüm parçaları kontrol edin, temizleyin, gerekirse değiştirin.

Soğuk ve sıcak su vanasını kapatın.

I. Geri emmeyi engelleyen çek valf, katlanır sayfa II'ye bakın, şekil [7].

II. Termostat yekpare kartuş, bakınız katlanır sayfa II, şekil [8].

- Termostat yekpare kartuşunu gereğinde çıkıntının (A) üzerinden çıkartınız, bkz. Ayrıntı.

Montaj ters sıralamayla yapılır.

Termostat yekpare kartuşunun montaj pozisyonuna dikkat edin bkz. Ayrıntı (B).

Termostat yekpare kartuşunda yapılan her bakımdan sonra bir ayarlama gereklidir (bkz. Ayarlama).

Montaj ters sıralamayla yapılır.

Yanmaya karşı emniyeti sağlamak için önceden ayarlanmış olan çıkış sıcaklığını yılda en az 1 kez kontrol etme zorunluluğu vardır.

Sıcaklık aşıldığında yeniden ayarlanmalıdır (bkz. Ayarlama).

Yedek parçalar, bkz. Katlanır sayfa I (* = Özel aksesuar).

Bakım

Bu bataryanın bakımı ile ilgili uyarılar için lütfen birlikte verilen bakım talimatına başvurunuz.



Bezpečnostné informácie



Pozor: Nebezpečenstvo oparenia

Pred a počas používania dávajte pozor, aby termostat fungoval správne. Deti a dospelé osoby s obmedzenými zmyslovými schopnosťami nesmú výrobok používať bez dozoru.

Oblasť použitia

Batérie s termostatom sú konštruované na zásobovanie teplou vodou v spojení s tlakovými zásobníkmi, pri tomto použití sa dosahuje najvyššia presnosť nastavenej teploty. Pri dostatočnom výkone (od 18 kW resp. 250 kcal/min) sú vhodné tiež elektrické alebo plynové prietokové ohrievače.

Predradené termostaty zaisťujú bezpečné obmedzenie max. výstupnej teploty teplej vody pri každej bežnej umývadlovej batérii (**tepelná ochrana proti opareniu**).

V spojení s beztlakovými zásobníkmi (otvorené ohrievače vody) sa termostaty nemôžu používať.

Všetky termostaty sú z výroby nastavené pri obojstrannom hydraulickom tlaku 3 bary.

V prípade, že v dôsledku zvláštnych inštalačných podmienok vzniknú odchýlky nastavených teplôt, je potrebné termostat nastaviť podľa miestnych podmienok (pozri nastavenie).

Technické údaje

- Minimálny hydraulický tlak s dodatočne zapojenými odporními: 1 bar
- Max. prevádzkový tlak: 10 barov
- Odporúčany hydraulický tlak: 1 - 5 barov
- Skúšobný tlak: 16 barov
- Prietok pri hydraulickom tlaku 3 bary: cca 20 l/min
- Max. teplota na vstupe teplej vody: 70 °C
- Je možná termická dezinfekcia
- Predbežné nastavenie: 39 °C
- Max. teplota zmiešanej vody: 46 °C
- Minimálny prietok: = 5 l/min

Teplota teplej vody je na zásobovacej prípojke min. o 2 °C vyššia ako teplota zmiešanej vody

Pre dodržanie predpísaných hodnôt hlučnosti je potrebné pri statických tlakoch vyšších než 5 barov namontovať redukčný ventil.

Inštalácia

Dodržiňte pritom kótované rozmery na skladacej strane I.

Potrubný systém pred a po inštalácii dôkladne prepláchnite (dodržiňte normu EN 806)!

Za montážu in varno prítldítev protipovratnega ventila je priporočen komplet za príklop [št. artikla 47 533, glejte zložljivo stran I] ali gibka cev [št. artikla 45 704].

Pri montáži armatúr s medenými trúbkami je možno ako montážnu pomôcku použiť prípojku ohybnej spojovacej hadice [obj. č. 45 120, pozri skladáciu stranu I].

Zaskrutkovanie termostatu do rohového ventilu teplej vody, pozri skladáciu stranu II, obr. [1].

Prípojka na stojanový ventil, pozri obr. [2], [3a] a [4a].

Prípojka na zmesovaciu armatúru, pozri obr. [2], [3b] a [4b].

Otvorte prívod studenej a teplej vody a skontrolujte tesnosť všetkých spojov.

Nastavenie

Pred uvedením do prevádzky a po každej údržbe kompaktnej termostatovej kartuše sa musí termostat opätovne nastaviť.

U **stojanových ventilov** sa na kompaktnej termostatovej kartuši nastavuje teplota zmiešanej vody.

U **zmesovacích armatúr** sa na kompaktnej termostatovej kartuši nastavuje max. teplota horúcej vody.

Nastavenie teploty, pozri skladáciu stranu II, obr. [5].

Pozor pri nebezpečenstve mrazu

Pri vyprázdňovaní vodovodného systému je potrebné termostaty vyprázdniť samostatne, pretože v prípadoch studenej a teplej vody sú namontované spätné klapky. Pri tomto je potrebné termostat vybrať z prípojok.

Termická dezinfekcia

Pomocou priloženého kľúča je možné spraviť termickú dezinfekciu bez zmeny nastavenej teploty. Dodatočné nastavenie **nie je** potrebné.

Termická dezinfekcia, pozri skladáciu stranu II, obr. [6].

- Štart otáčaním kľúča vľavo.
- Čas oplachovania počas termickej dezinfekcie závisí od teploty vody. Musia byť dodržané národné normy.
- Ukončenie otáčaním kľúča vpravo až k zarážke.

Údržba

Všetky diely skontrolujte, vyčistite a podľa potreby vymeňte.

Uzavrite prívod studenej a teplej vody.

I. Spätná klapka, pozri skladáciu stranu II, obr. [7].

II. Kompaktná termostatová kartuša, pozri skladáciu stranu II, obr. [8].

- Kompaktnú termostatovú kartušu v prípade potreby vyjmiete cez otvor (A), pozri detail.

Montáž v opačnom poradí.

Dodržiť správnu montážnu polohu kompaktnej termostatovej kartuše, pozri detail (B).

Po každej údržbe kompaktnej termostatovej kartuše je potrebné kartušu znovu nastaviť (pozri nastavenie).

Montáž v opačnom poradí.

Pre zabezpečenie ochrany proti opareniu musí byť minimálne 1x za rok skontrolovaná prednastavená výstupná teplota.

V prípade prekročenia teploty musí sa znova nastaviť (pozri Nastavenie).

Náhradné diely, pozri skladáciu stranu I (* = zvláštne príslušenstvo).

Ošetrovanie

Pokyny na ošetrovanie tejto armatúry sú uvedené v priloženom návode na údržbu.



Varnostne informacije



Pozor: Nevarnost oparin

Pred in med uporabo se prepričajte, da termostati brezhibno delujejo. Otroci in odrasli z zmanjšanimi čutilnimi sposobnostmi izdelka ne smejo uporabljati brez nadzora.

Področje uporabe

Termostatske baterije so namenjene oskrbi s toplo vodo prek tlačnega zbiralnika in so projektirane tako, da omogočajo nastavitve natančne temperature vode. Pri zadostni zmogljivosti (od 18 kW oziroma 250 kcal/min naprej) so primerni tudi električni ali plinski pretočni grelniki.

Varna omejitev najvišje temperature iztočne vode s predvklapljenim termostatom (**termična zaščita pred oparinami**).

Termostatov ni možno uporabljati v povezavi z netlačnimi zbiralniki (odprti grelniki tople vode).

Vsi termostati so tovarniško nastavljeni pri obojestranskem pretočnem tlaku 3 bare.

Če pride zaradi posebnih pogojev vgradnje do odstopanj v temperaturi, je treba termostat naravnati glede na lokalne razmere (glejte Uravnavanje).

Tehnični podatki

- Najnižji pretočni tlak s priključenimi upori: 1 bar
- Maks. delovni tlak: 10 barov
- Priporočeni pretočni tlak: 1 - 5 barov
- Preizkusni tlak: 16 barov
- Pretok pri pretočnem tlaku 3 bare: pribl. 20 l/min
- Maks. temperatura vode na vходу za toplo vodo: 70 °C
- Mogoča je termična dezinfekcija
- Prednastavitev: 39 °C
- Maks. temperatura mešalne vode: 46 °C
- Najmanjši pretok: = 5 l/min

Temperatura tople vode pri dovodnem priključku najmanj 2 °C višja od temperature mešane vode

Kadar tlak v mirovanju presega 5 barov, je zaradi hrupa potrebno vgraditi reducirni ventil.

Namestitve

Upoštevajte dimenzijsko risbo na zložljivi strani I.

Temeljito izperite sistem cevovodov pred vgradnjo in po njej (upoštevajte standard EN 806)!

K montaži a bezpečnému upevneniu spätnéj klapky sa odporúča použiť pripojovací sadu [obj. čís. 47 533, vid' skladacia strana I] alebo hadicu [obj. čís. 45 704].

Kot pomoč pri montaži armatur z bakrenimi cevmi se priporoča priključek pregibne tlačne cevi [št. artikla 45 120, glejte zložljivo stran I].

Termostat privijte na kotni ventil za toplo vodo, glejte zložljivo stran II, sl. [1].

Priključek na stoječi ventil, glejte sl. [2], [3a] in [4a].

Priključek na armaturo mešalne enote, glejte sl. [2], [3b] in [4b].

Odprite dotok hladne in tople vode ter preverite tesnjenje priključkov.

Uravnavanje

Pred zagonom in vsakim servisom je treba uravnati kompaktno termostatsko kartušo.

Pri **stoječih ventilih** se na kompaktni termostatski kartuši nastavi temperatura mešalne vode.

Pri **armaturah mešalne enote** se na kompaktni termostatski kartuši nastavi najvišja temperatura vroče vode.

Nastavitev temperature, glejte zložljivo stran II, sl. [5].

Pozor v primeru nevarnosti zmrzovanja

Pri izpraznitvi naprave morate termostate izprazniti ločeno, ker se v priključkih za hladno in toplo vodo nahajajo protipovratni ventili. Pri tem je treba termostat sneti s priključkov.

Termična dezinfekcija

S priloženim ključem lahko izvedete termično dezinfekcijo, ne da bi pri tem spremenili nastavljeno temperaturo. Dodatno uravnavanje **ni** potrebno.

Termična dezinfekcija, glejte zložljivo stran II, sl. [6].

- Začnite z vrtenjem ključa v levo.
Čas izpiranja med toplotnim razkuževanjem je odvisen od temperature vode. Upoštevajte nacionalne standarde.
- Zaključite z vrtenjem ključa v desno do omejevalnika.

Vzdrževanje

Preglejte in očistite vse dele ter jih po potrebi zamenjajte.

Zaprte dotok hladne in tople vode.

I. Protipovratni ventil, glejte zložljivo stran II, sl. [7].

II. Kompaktna termostatska kartuša, glejte zložljivo stran II, sl. [8].

- Po potrebi dvignite kompaktno termostatsko kartušo nad odprtino (A), glejte podroben pogled.

Montažo izvedite v obratnem vrstnem redu.

Bodite pozorni na položaj vgradnje kompaktnih termostatskih kartuš, glejte podroben pogled (B).

Po vsakem vzdrževanju kompaktnih termostatskih kartuš je treba izvesti uravnavanje (glejte Uravnavanje).

Montažo izvedite v obratnem vrstnem redu.

Za zagotovitev varnosti pred oparinami je treba vsaj enkrat letno izvesti prednastavljeno temperaturo iztoka.

Če je temperatura prekoračena, je potrebno vnovično uravnavanje (glejte Uravnavanje).

Nadomestni deli, glejte zložljivo stran I (* = dodatna oprema).

Nega

Navodila za nego te armature najdete v priloženih navodilih za vzdrževanje.



Sigurnosne napomene



Pažnja: Opasnost od oparotina

Prije i tijekom uporabe provjerite rade li termostati ispravno. Djeca i odrasle osobe s osjetilnim oštećenjima ne smiju koristiti proizvod bez nadzora.

Područje primjene

Termostatske baterije namijenjene su za opskrbu toplom vodom preko tlačnog spremnika i tako korištene ostvaruju najbolju točnost temperature. Uz dovoljnu snagu (od 18 kW odn. 250 kcal/min), prikladni su također električni odn. plinski protočni bojleri.

Sigurno ograničenje maks. temperature istjecanja pomoću predspojenog termostata kod svake obične armature umivaonika (**Termička zaštita od poparenja**).

Termostat se ne smije koristiti zajedno s bestlačnim spremnicima (otvorenim grijačima vode).

Svi termostati tvornički su podešeni na obostrani protočni tlak od 3 bara.

Ako uslijed posebnih instalacijskih uvjeta dođe do odstupanja od temperature, termostat se mora izbaždari prema lokalnim uvjetima (pogledajte poglavlje Podešavanje).

Tehnički podaci

- Minimalni hidraulički tlak s pridodanim otpornicima: 1 bar
- Maks. Radni tlak: 10 bar
- Preporučeni hidraulički tlak: 1 - 5 bar
- Ispitni tlak: 16 bar
- Protok kod 3 bara hidrauličkog tlaka: ca. 20 l/min
- Maks. Temperatura vode na dovodu tople vode: 70 °C
- Moguća termička dezinfekcija
- Prethodno podešavanje: 39 °C
- Maks. Temperatura miješane vode: 46 °C
- Minimalni protok: = 5 l/min

Temperatura tople vode na opskrbnom priključku min. 2 °C viša od temperature miješane vode

Za pridržavanje vrijednosti šuma treba se, ako je pritisak mirovanja veći od 5 bara, ugraditi jedan reduktor tlaka.

Ugradnja

Obratite pozornost na mjerni crtež na preklapljenoj stranici I.

Sustav cijevi prije i nakon ugradnje treba temeljito isprati (poštujte normu EN 806)!

Za montažu i sigurno fiksiranje protustrujne sklopke preporučuje se garnitura za priključivanje [oznaka za narudžbu 47 533, vidi preklapljenu stranicu I] ili crijevo [oznaka za narudžbu 45 704].

Kod armatura sa bakrenim cijevima preporuča se kao montažno pomagalo priključak jedne fleksibilne tlačne gumene cijevi [kataloški broj 45 120, pogledajte preklopnu stranicu I].

Termostat uvrnite kutni ventil za toplu vodu, pogledajte preklopnu stranicu II, sl. [1].

Priključak na stajaci ventil, pogledajte sl. [2], [3a] i [4a].

Priključak na armaturu s miješanjem, pogledajte sl. [2], [3b] i [4b].

Otvorite dovod hladne i tople vode te provjerite nepropusnost priključaka.

Podešavanje

Prije stavljanja u pogon i nakon svakog održavanja kompaktne kartuše termostata termostat treba podesiti.

Kod **stajacih ventila** namjestiti će se temperatura miješane vode na kompaktnoj kartuši termostata.

Kod **armatura s miješanjem** namjestiti će se maks. temperatura vruće vode na kompaktnoj kartuši termostata.

Namještanje temperature, pogledajte preklopnu stranicu II, sl. [5].

Pozor kod opasnosti od smrzavanja

Prilikom pražnjenja kućanskog vodosustava, termostate je potrebno zasebno isprazniti, jer su u priključcima na dovodu hladne i tople vode ugrađeni protupovratni ventili. U tom primjeru potrebno je skinuti termostat sa priključaka.

Termička dezinfekcija

Priloženim ključem za šifriranje moguće je provesti termičku dezinfekciju a da ne promijenite podešenu temperaturu.

Naknadno podešavanje **nije** potrebno.

Termička dezinfekcija, pogledajte preklopnu stranicu II, sl. [6].

- Pokrenite okretanjem ključa ulijevo. Vrijeme ispiranja tijekom toplinske dezinfekcije ovisi o temperaturi vode. Nacionalni se standardi moraju poštivati.
- Zaustavite okretanjem ključa do graničnika udesno.

Održavanje

Pregledajte sve dijelove, očistite ih i prema potrebi zamijenite.

Zatvorite dovod hladne i tople vode.

I. Protustrujna zaklopka, pogledajte preklopnu stranicu II, sl. [7].

II. Kompaktna kartuša termostata, pogledajte preklopnu stranicu II, sl. [8].

- U slučaju potrebe provucite kompaktnu kartušu termostata preko ureza (A), pogledajte povećani prikaz.

Montaža se obavlja obrnutim redoslijedom.

Pripazite na položaj ugradnje kompaktne kartuše termostata, pogledajte povećani prikaz (B).

Nakon bilo kakvih radova održavanja na termostatskom kompaktnom ulošku, potrebno je provesti podešavanje (pogledajte Podešavanje).

Montaža se obavlja obrnutim redoslijedom.

Kako bismo jamčili zaštitu od oparina, potrebno je najmanje jedanput godišnje provjeravati podešenu temperaturu toka.

Ako prekoračite temepraturu, potrebno ju je ponovno podesiti (pogledajte poglavlje Podešavanje).

Rezervni dijelovi, pogledajte preklopnu stranicu I (* = dodatna oprema).

Održavanje

Naputke za održavanje ove armature možete pronaći u priloženim uputama o održavanju.



Указания за безопасност



Внимание: Опасност от изгаряне

Преди и по време на употреба внимавайте и следете за правилната работа на термостата. Деца, както и възрастни със сензорни увреждания не трябва да използват продукта без надзор.

Област на приложение

Термостатните батерии са конструирани за снабдяване с топла вода от бойлери под налягане и така използвани водят до най-голяма точност в температурата на смесената вода. При достатъчно мощност (от 18 kW или 250 kcal/min) са подходящи и електрически или газови проточни бойлери.

Сигурно ограничаване на макс. Температура на изтичащата вода чрез предварително монтирани термостати при всяка обичайна смесителна арматура (**Термична защита срещу изгаряне с вряла вода**).

В комбинация с бойлери без налягане (отворени водонагреватели) термостатите не могат да се използват. Всички термостати са настроени в завода при налягане на потока на топлата и студената вода от 3 бара. Ако в резултат на специални условия на инсталиране се получат отклонения в температурата на водата, то термостатът трябва да се настрои съгласно локалните условия (виж Настройка).

Технически данни

- Минимално налягане на потока с допълнително включени съпротивления: 1 bar
- Макс. Работно налягане: 10 bar
- Препоръчително налягане на потока: 1 - 5 bar
- Изпитвателно налягане: 16 bar
- Дебит при налягане на потока 3 бар: около 20 л/мин
- Макс. Температура на водата при входа за топла вода: 70 °C
- Възможна е термична дезинфекция
- Предварителна настройка: 39 °C
- Макс. Температура на смесената вода: 46 °C
- Минимален дебит: = 5 л/мин

Температура на топлата вода при захранващата връзка мин. 2 °C по-висока от температурата на смесената вода
За да не надвишава шумът пределите на нормата, при налягане по-високо от 5 бара трябва да се монтира редуктор на налягането.

Монтаж

Съблюдавайте чертежа с размерите на страница I.

Водопроводната система трябва да се промие основно преди и след монтаж (спазвайте EN 806)!

За монтажа и за сигурното фиксиране на възвратния клапан е препоръчително да се използва набора за свързване [поръчка № 47 533, вж. стр. I] или маркуча [поръчка № 45 704].

При арматури с медни тръби се препоръчва свързване с мека връзка [Кат. № 45 120, виж страница I].

Завинтване на термостата към спирателното кранче на топлата вода, виж страница II, фиг. [1].

Свързване към стоящ вентил, виж фиг. [2], [3a] и [4a].

Свързване към смесителна арматура, виж фиг. [2], [3b] и [4b].

Пуснете подаването на студена и топла вода и проверете връзките за теч.

Настройка

Преди пускане в експлоатация и след всяка техническа поддръжка на компактния картуш на термостата той трябва да се настройва.

При **стоящи вентили** температурата на смесената вода се регулира при компактния картуш на термостата.

При **смесителни арматури** при компактния картуш на термостата се регулира макс. температура на горещата вода.

Регулиране на температурата, виж страница II, фиг. [5].

Внимание при опасност от замръзване

При източване на водопроводите в сградата самите термостати също трябва да се изпразнят, тъй като при връзките за студената и топлата вода имат интегрирани еднопосочни обратни клапани. За тази цел термостатът трябва да се демонтира от връзките.

Термична дезинфекция

С приложения ключ може да се извърши термичната дезинфекция, без да се променя регулираната температура. Допълнителна настройка **не** е необходима.

Термична дезинфекция, виж страница II, фиг. [6].

- Начало чрез въртене на ключа наляво.
Продължителността на промиване по време на термична дезинфекция зависи от температурата на водата. Спазвайте националните стандарти.
- Завършване чрез въртене на ключа надясно до ограничителя.

Техническо обслужване

Проверете всички части, почистете ги и ако е необходимо, ги подменете.

Прекъснете подаването на студена и топла вода.

I. Еднопосочен обратен клапан, виж страница II, фиг. [7].

II. Компактен картуш на термостата, виж страница II, фиг. [8].

- Извадете компактния картуш на термостата (M), ако се наложи посредством продълговатия прорез (A), виж подробности.

Монтажът се извършва в обратна последователност.

Спазвайте положението на монтаж на компактния картуш на термостата, виж подробности (B).

След всяка техническа проверка на термостатния картуш е необходима настройка (виж Настройка).

Монтажът се извършва в обратна последователност.

За да се гарантира предпазването от изгаряне с вряла вода, е необходимо най-малко 1 път в годината да се проверява предварително настроената температура на изтичащата вода.

Ако температурата е превишена, трябва да се извърши нова настройка (виж Настройка).

Резервни части, виж страница I
(* = специално оборудване).

Поддръжка

Указания за поддръжка на тази арматура можете да намерите в приложените инструкции за поддръжка.



Ohutusteave



Tähelepanu: põletusoh

Enne kasutamist ja kasutamise ajal tuleb kontrollida, kas termostaat töötab korralikult. Piiratud sensoorikaga lapsed ja täiskasvanud ei tohi toodet ilma järelevalveta kasutada.

Kasutusala

Termostaatsegistid on konstrueeritud tarbijate varustamiseks sooja veega survestatud soojussalvestite kaudu ja tagavad sellisel kasutamisel suurima temperatuuritõpsuse. Piisava võimsuse korral (alates 18 kW või 250 kcal/min) sobivad ka elektri- või gaasiläbivoolu boilerid.

Eelseadistatud termostaadid tagavad tavalistele kraanikausisegeistitele väljuva vee maksimaalse temperatuuri piirangu (**terminaalne kaitse kuuma vee põletuste eest**).

Ühendatuna surveta boileritega (lahtised veesoojendajad) ei tohi termostaate kasutada.

Tehase algseadena on kõik termostaadid reguleeritud mõlemapoolse 3-baarise veesurve alusel.

Kui eriliste paigaldustingimuste tõttu peaks ilmneva temperatuurikõikumisi, siis tuleb termostaati seadistada kohalike olude järgi (vt Seadistamine).

Tehnilised andmed

- Minimaalne voolusurve järelelülitatud takistustega 1 baari
- Maksimaalne surve töörežiimis 10 baari
- Soovituslik veesurve 1–5 baari
- Testimissurve 16 baari
- Läbivool 3-baarise veesurve korral umbes 20 l/min
- Maksimaalne veetemperatuur sooja vee sissevoolu korral 70 °C
- Võimalik on terminaalne desinfitatsioon
- Eelseadistamine 39 °C
- Maksimaalne seguvee temperatuur 46 °C
- Minimaalne läbivool = 5 l/min

Kuuma vee temperatuur peab ühenduskohas olema minimaalselt 2 °C kõrgem kui seguvee temperatuur.

Kui segisti staatiline surve on üle 5 baari, tuleb paigaldada survealandaja.

Paigaldamine

Järgige mõõtjoonist voldiku lehel 1.

Peske torusüsteem enne ja pärast paigaldamist põhjalikult läbi (vastavalt standardile EN 806)!

Tagasilöögi klapi paigalduseks ja ohutuks kinnitamiseks soovitatakse kasutada ühenduskomplekti (tellimisnumber 47 533, vt voldiku lk 1) või voolikut (tellimisnumber 45 704).

Vasktorudega segistite korral soovitame paigalduse lihtsustamiseks kasutada painduvat survevoolikut [tellimisnumber 45 120, vt lehel 1].

Kravige termostaat kuuma vee nurgaventiili külge, vt voldiku lehel 2 joonist [1].

Ühendus püstkraani külge, vt jooniseid [2], [3a] ja [4a].

Ühendus segisti külge, vt jooniseid [2], [3b] ja [4b].

Avage külma ja kuuma vee juurdevool ja kontrollige, et ühenuskohad ei leki.

Seadistamine

Enne kasutuselevõttu ja pärast iga termostaat-kompaktpadrunpadruni tehnilist hooldust peab termostaati uuesti seadistama.

Püstkraanide korral tuleb termostaat-kompaktpadrunite juures seadistada seguvee temperatuur.

Segistite korral tuleb termostaat-kompaktpadrunite juures seadistada kuuma vee maksimaalne temperatuur.

Temperatuuri seadistamine, vt voldiku lehel 2 joonist [5].

Ettevaatust külmumisohu korral!

Maja veevärgi tühendamisel tuleb termostaadid tühendada eraldi, sest külma- ja kuumaveeühendustes paiknevad tagasilöögi klapiid. Selleks tuleb termostaati ühendustest eemaldada.

Terminaalne desinfitatsioon

Kaasasoleva võtmega saab teha terminaalset desinfitatsiooni seadistatud temperatuuri muutmata. Lisaseadistus **ei ole** vajalik.

Terminaalne desinfitatsioon, vt voldiku lehel 2 joonist [6].

- Kõigepealt keerake võtit vasakule.

Terminaalset desinfitatsiooni ajal sõltub loputusaeg veetemperatuurist. Järgige riiklikke standardeid.

- Lõpetuseks keerake võtit lõpuni paremale.

Tehniline hooldus

Kõik osad tuleb üle kontrollida, puhastada ja vajaduse korral välja vahetada.

Sulgege külma ja kuuma vee juurdevool.

I. Tagasivooluklapp, vt voldiku lehel 2 joonist [7].

II. Termostaat-kompaktpadrun, vt voldiku lehel 2 joonist [8].

- Vajaduse korral eemaldage soone (A) kaudu termostaat-kompaktpadrun vt detaili.

Paigaldus tehke vastupidises järjekorras.

Jälgige termostaat-kompaktpadruni asendit, vt detaili (B).

Segisti tuleb seadistada pärast termostaat-kompaktpadruni iga tehnilist hooldust (vt Seadistamine).

Paigaldus tehke vastupidises järjekorras.

Selleks et alati olla kaitstud kuuma veega põletada saamise eest, tuleb vähemalt 1 x aastas kontrollida eelseadistatud väljavoolutemperatuuri.

Kui temperatuur on kõrgem, tuleb segisti uuesti seadistada (vt Seadistamine).

Tagavaraosad, vt voldiku lehel 1 (* = eriosad).

Hooldamine

Segisti hooldusjuhthöörid on kirjas kaasasolevas hooldusjuhendis.



Informācija par drošību



Uzmanību: applaucēšanas risks

Pirms lietošanas un lietošanas laikā pievērst uzmanību nevainojamai termostata darbībai.

Produktu bez uzraudzības nedrīkst lietot bērni un cilvēki, kuriem ir sensoriska rakstura traucējumi.

Pielietojums

Termostata krāni ir konstruēti siltā ūdens apgādei no hidroakumulātoriem. Šāda izmantošana garantē visaugstāko temperatūras precizitāti. Ja jauda ir pietiekama (18 kW vai 250 kcal/min.), tos var izmantot arī ar elektriskajiem vai gāzes caurteces sildītājiem.

Iepriekš regulējot termostatu, iespējama maks. izplūdes temperatūras ierobežošana parastajām izlietņu armatūrām (**termiskā aizsardzība pret applaucēšanos**).

Termostatu nav paredzēts savienot ar ūdens sildītājiem bez hidrauliskā spiediena (atklātiem siltā ūdens sagatavotājiem).

Visiem termostatiem rūpnīcā tiek noregulēts abpusējs 3 bāru hidrauliskais spiediens.

Ja uzstādīšanas īpatnību dēļ rodas temperatūras novirzes, termostats jānoregulē atbilstoši vietējiem apstākļiem (skatiet sadaļu "Regulēšana").

Tehniskie parametri

- Minimālais hidrauliskais spiediens ar izejā pieslēgto pretestību: 1 bārs
- Maks. darba spiediens: 10 bāru
- Ieteicamais hidrauliskais spiediens: 1–5 bāri
- Kontrolspiediens: 16 bāri
- Caurtece, ja hidrauliskais spiediens ir 3 bāri: apm. 20 l/min
- Maks. ūdens temperatūra karstā ūdens ieplūdes vietā: 70 °C
- Iespējama termiskā dezinfekcija
- Iepriekš noregulētā temperatūra: 39 °C
- Maks. sajauktā ūdens temperatūra: 46 °C
- Minimālā caurtece: = 5 l/min

Siltā ūdens temperatūra pie barošanas pievada vismaz par 2 °C augstāka nekā sajauktā ūdens temperatūra.

Ja miera stāvokļa spiediens pārsniedz 5 bārus, ir jāiebūvē reduktors, lai trokšņu vērtības nepārsniegtu atļauto normu.

Uzstādīšana

Skatiet rasējumu ar izmēriem I salokāmajā pusē.

Rūpīgi izskalojiet cauruļvadu sistēmu pirms instalācijas un pēc tās (ņemiet vērā EN 806)!

Montuojant ir tvirtinant atbulinēs eigos vožtuvą rekomenduojama naudoti prijungimo detalių rinkinį [užsakymo Nr. 47 533, žr. I atlenkiamąjį puslapį] arba žarną [užsakymo Nr. 45 704].

Armatūrām ar vara caurulēm montāžas atvieglošanai ir ieteicams izmantot lokanas spiediena šļūtenes pieslēgumu (pasūtījuma nr. 45 120, skatiet I salokāmo pusi).

Uzskrūvējiet termostatu uz siltā ūdens stūra ventiļa, skatiet II salokāmo pusi, [1.] att.

Pievienojiet pie stāvventiļa, skatiet [2.], [3a.] un [4a.] att.

Pievienojiet pie maisītāja armatūras, skatiet [2.], [3b.] un [4b.] att.

Atveriet aukstā un karstā ūdens padevi un pārbaudiet pieslēgumu blīvumu.

Regulēšana

Termostats ir jāregulē pirms nodošanas ekspluatācijā un pēc katras termostata kompaktpatronas tehniskās apkopes reizes.

Ja tiek izmantoti **stāvventiļi**, termostata kompaktpatronā tiek iestatīta sajauktā ūdens temperatūra.

Ja tiek izmantota **maisītāja armatūra**, termostata kompaktpatronā tiek iestatīta maks. karstā ūdens temperatūra.

Iestatiet temperatūru, skatiet II salokāmo pusi, [5.] att.

Aizsardzība pret aizsalšanu

Iztukšojot ūdens sistēmu, termostati jāiztukšo atsevišķi, jo aukstā un siltā ūdens pieslēgumā atrodas atpakalplūsmas aizturi. Lai to paveiktu, noņemiet termostatu no pieslēgumiem.

Termiskā dezinfekcija

Ar komplektācijā iekļauto atslēgu var veikt termisko dezinfekciju, nemainot iestatīto temperatūru. Pēc tam **nav** jāveic regulēšana.

Veiciet termisko dezinfekciju, skatiet II salokāmo pusi, [6.] att.

- Lai to sāktu, pagrieziet atslēgu pa kreisi.

Skalošanas laiks termiskās dezinfekcijas laikā ir atkarīgs no ūdens temperatūras. Jāievēro valsts standarti.

- Lai pārtrauktu, pagrieziet atslēgu līdz atdurei pa labi.

Tehniskā apkope

Pārbaudiet, noīriiet un, ja nepieciešams, nomainiet visas daļas.

Noslēdziet aukstā un karstā ūdens padevi.

I. Atpakalplūsmas aizturis, skatiet II salokāmo pusi, [7.] att.

II. Termostata kompaktpatrona, skatiet II salokāmo pusi, [8.] att.

- Nepieciešamības gadījumā izceliet termostata kompaktpatronu caur iedobumu (A), skatiet detalizētu aprakstu.

Lai montētu, veiciet minētās darbības pretējā secībā.

Nemiet vērā termostata kompaktpatronas uzstādīšanas pozīciju, skatiet detalizētu aprakstu (B).

Pēc katras termostata kompaktpatronas tehniskās apkopes tā jānoregulē (skatiet sadaļu "Regulēšana").

Lai montētu, veiciet minētās darbības pretējā secībā.

Lai nodrošinātu aizsardzību pret applaucēšanos, vismaz 1 reizi gadā jāpārbauda iepriekš iestatītā izplūdes temperatūra.

Ja temperatūra tiek pārsniegta, atkārtoti jāveic regulēšana (skatiet sadaļu "Regulēšana").

Rezerves daļas, skatiet I salokāmo pusi (* — speciāli piederumi).

Apkope

Norādījumi par šīs armatūras kopšanu ir sniegti komplektācijā iekļautajā lietošanas pamācībā.

LT

Saugos informacija



Dėmesio: nusiplikimo pavojus

Prieš termostato veikimą ir jo naudojimo metu įsitikinkite, kad termostato funkcijos veikia tinkamai. Vaikai ir suaugusieji, turintys sensorinių sutrikimų, be kitų priežiūros negali naudotis produktu.

Naudojimo sritis

Termostatiniai maišytuvai pritaikyti naudoti su slėginiais vandens kaupikliais, jie užtikrina ypač tikslią temperatūrą. Taip pat galima naudoti pakankamos galios elektrinius arba dujinius tekančio vandens šildytuvus (nuo 18 kW arba 250 kcal/min.).

Prijungtu termostatu užtikrinamas didžiausias iš kiekvieno įprasto praustuvo maišytuvo ištekancio vandens temperatūros apribojimas (**terminė apsauga nuo nusiplikymo**).

Termostatų negalima naudoti su neslėginiais vandens indais (atvirais vandens šildytuvais).

Gamykloje visi termostatai nustatomi 3 barų vandens slėgiui iš abiejų pusių.

Jei dėl ypatingų montavimo sąlygų atsiranda temperatūros nukrypimų, termostatą reikia sureguliuoti atsižvelgiant į vietos sąlygas (žr. skyrių „Reguliavimas“).

Techniniai duomenys

- Mažiausias vandens slėgis prijungus ribotuvus: 1 baras
- Didžiausia darbinis slėgis: 10 barų
- Rekomenduojamas vandens slėgis: 1–5 barai
- Bandomasis slėgis: 16 barų
- Prataka esant 3 barų vandens slėgiui: apie 20 l/min
- Didžiausia įtekančio karšto vandens temperatūra: 70 °C
- Galima atlikti terminę dezinfekciją
- Išankstinis nustatymas: 39 °C
- Didžiausia sumaišyto vandens temperatūra: 46 °C
- Mažiausia prataka: = 5 l/min.

Karšto vandens temperatūra vandentiekio jungtyje yra bent 2 °C aukštesnė už sumaišyto vandens temperatūrą.

Jeigu statinis slėgis didesnis nei 5 barai, norint neviršyti triukšmo koeficiento reikia sumontuoti slėgio reduktorių.

Įrengimas

Žr. I atlenkiamajame puslapyje esantį brėžinį su matmenimis.

Prieš atlikdami montavimo darbus ir po jų kruopščiai praplaukite vamzdžių sistemą (laikykites EN 806)!

Lai montėtu nuo droši fiksetu atpakajplūsmas aizturi, ieteicams izmantot pievienošanas komplektu (pasūtījuma nr. 47 533, skatiet I salokāmo pusi) vai šļūteni (pasūtījuma nr. 45 704).

Jeigu maišytuvo vamzdžiai yra variniai, rekomenduojame prijungti lanksčią slėgimo žarną, kuri palengvins montavimo darbus [užsakymo Nr. 45 120, žr. I atlenkiamąjį puslapį].

Prisukite termostatą prie karšto vandens kampinio vožtuvo, žr. II atlenkiamąjį puslapį, [1] pav.

Prijunkite prie vertikaliojo vožtuvo, žr. [2], [3a] ir [4a] pav.

Prijunkite prie maišytuvo, žr. [2], [3b] ir [4b] pav.

Atidarykite šalto bei karšto vandens sklendes ir patikrinkite, ar jungtys sandarios.

Reguliavimas

Prieš pradėdami naudoti ir kiekvieną kartą atlikus techninę termostato kompaktinio įdėklo patikrą termostatą reikia sureguliuoti.

Vertikaliuoju vožtuvu nustatoma termostato kompaktinio įdėklo sumaišyto vandens temperatūra.

Maišytuvu nustatoma didžiausia termostato kompaktinio įdėklo vertė. Nustatykite karšto vandens temperatūrą.

Temperatūros nustatymas, žr. II atlenkiamąjį puslapį, [5] pav.

Būkite atsargūs, kai kyla užšalimo pavojus!

Jeigu iš namo vandentiekio įrangos išleidžiamas vanduo, vandenį iš termostatinių maišytuvų reikia išleisti atskirai, nes šalto ir karšto vandens jungtyse yra įmontuoti atbulinės eigos vožtuvai. Termostatą reikia atjungti nuo jungčių.

Terminė dezinfekcija

Naudodami pridėtą raktą galite atlikti terminę dezinfekciją nepakeisdami nustatytos temperatūros. Vėliau reguliuoti **nebereikia**.

Terminė dezinfekcija, žr. II atlenkiamąjį puslapį, [6] pav.

- Pradėkite sukdam raktus į kairę.
- Atliekant terminę dezinfekciją, plovimo laikas priklauso nuo vandens temperatūros. Reikia laikytis šalies standartų.
- Užbaikite raktus sukdam į dešinę iki atramos.

Techninė priežiūra

Patikrinkite ir nuvalykite dalis. Jei reikia, pakeiskite jas naujomis.

Išjunkite šalto ir karšto vandens tiekimą.

I. Atbulinės eigos vožtuvas, žr. II atlenkiamąjį puslapį, [7] pav.

II. Termostato kompaktinis įdėklas, žr. II atlenkiamąjį puslapį, [8] pav.

- Termostato kompaktinį įdėklą iškelkite pro kiauromę (A), žr. išsamų paveikslėlį.

Sumontuokite atvirkštine eilės tvarka.

Termostato kompaktinį įdėklą sumontuokite tinkama padėtimi, žr. detalų paveikslėlį (B).

Atlikus termostato kompaktinio įdėklo techninę patikrą, būtina jį vėl sureguliuoti (žr. skyrių „Reguliavimas“).

Sumontuokite atvirkštine eilės tvarka.

Kad būtų užtikrinta apsauga nuo nusiplikimo, ne rečiau kaip kartą per metus turi būti patikrinta nustatyta ištekancio vandens temperatūra.

Jei temperatūra viršijama, reikia sureguliuoti iš naujo (žr. skyrių „Reguliavimas“).

Atsarginės dalys, žr. I atlenkiamąjį puslapį (* – specialūs priedai).

Priežiūra

Šio maišytuvo priežiūros nurodymai pateikti pridėtoje priežiūros instrukcijoje.



Informații privind siguranța



Atenție: pericol de opărire

Înainte și în timpul utilizării verificați funcționarea fără probleme a termostatului. Copiii, precum și adulții cu limitări senzoriale nu au voie să folosească acest produs fără supraveghere.

Domeniu de utilizare

Bateriile cu termostat sunt construite pentru alimentare cu apă caldă din surse sub presiune și, dacă sunt folosite în acest mod, oferă cea mai bună precizie a temperaturii. Dacă dispun de o putere suficientă (peste 18 kW, respectiv 250 kcal/min), se pot folosi și încălzitoare instantanee electrice sau cu gaz.

Limitare sigură a temperaturii maxime de ieșire, prin termostat plasat în amonte la fiecare baterie obișnuită de lavoar (protecție termică împotriva opăririi).

Termostatele nu se pot folosi la cazane nepresurizate (recipiente deschise de preparare a apei calde).

Toate termostatele sunt reglate de producător la o presiune de curgere de 3 bar în ambele părți.

Dacă, datorită condițiilor de instalare deosebite, apar abateri de temperatură, termostatul trebuie reglat în funcție de condițiile existente la fața locului (a se vedea Reglarea).

Specificații tehnice

- Presiune minimă de curgere, cu elemente de rezistență conectate în aval: 1 bar
- Max. Presiune maximă de lucru: 10 bar
- Presiune de curgere recomandată: 1 - 5 bar
- Presiune de încercare: 16 bar
- Debit la presiune de curgere de 3 bar: aprox. 20 l/min
- Max. Temperatură maximă la intrarea de apă caldă: 70 °C
- Dezinfecția termică este posibilă
- Valoare inițială: 39 °C
- Max. Temperatură maximă a apei de amestec: 46 °C
- Debit minim: = 5 l/min

Temperatura apei calde la racordul de alimentare trebuie să fie cu minimum 2 °C mai ridicată decât temperatura apei de amestec

Pentru respectarea valorilor de zgomot, la presiuni statice de peste 5 bar se va monta un reductor de presiune.

Instalarea

Se va respecta desenul cu cote de pe pagina pliantă I.

Se spală temeinic sistemul de conducte înainte și după instalare (se va avea în vedere EN 806)!

Pentru montarea și fixarea sigură a supapei de reținere, se recomandă utilizarea racordului [nr. catalog 47 533, a se vedea pagina pliantă I] sau a furtunului [nr. catalog 45 704].

Pentru o instalare mai bună a bateriei pe țevi de cupru se recomandă utilizarea racordului cu un flexibil furtun de presiune [nr. catalog. 45 120, a se vedea pagină pliantă I].

Se înșurubează termostatul pe robinetul colțar pentru apă caldă, a se vedea pagină pliantă II, fig. [1].

Racordul unui ventil stativ, a se vedea fig. [2], [3a] și [4a].

Racordul unei baterii stativ cu amestec, a se vedea fig. [2], [3b] și [4b].

Se deschide alimentarea cu apă rece și caldă și se verifică etanșeitățile racordurilor.

Reglarea

Înainte de punerea în funcțiune și după fiecare întreținere a cartușului termostat compact, termostatul trebuie reglat.

La **ventilul stativ**, la cartușul termostat compact, se va regla temperatura apei de amestec.

La **bateriile stativ cu amestec**, la cartușul termostat compact, se va regla temperatura maximă a apei calde.

Reglarea temperaturii, a se vedea pagina pliantă II, fig. [5].

Atenție! În cazul pericolului de îngheț

La golirea instalației de apă a clădirii, bateriile cu termostat se vor goli separat, deoarece pe circuitele de alimentare cu apă rece și caldă se găsesc supape de reținere. Pentru aceasta, bateria se va demonta de la racorduri.

Dezinfecția termică

Dezinfecția termică se poate efectua cu cheia livrată, fără a se modifica temperatura stabilită. **Nu** este necesară o reglare ulterioară.

Dezinfecția termică, a se vedea pagina pliantă II, fig. [6].

- Se pornește prin rotirea cheilor spre stânga. Perioada necesară pentru spălare în timpul dezinfecției termice depinde de temperatura apei. A se respecta standardele naționale în vigoare.
- Se oprește prin rotirea cheilor spre dreapta până la elementul de blocare.

Întreținerea

Toate piesele se verifică, se curăță, eventual se înlocuiesc.

Se întrerupe alimentarea cu apă rece și caldă.

I. Supapa de reținere, a se vedea pagina pliantă II, fig. [7].

II. Cartușul termostat compact, a se vedea pagina pliantă II, fig. [8].

- Dacă este cazul, cartușul termostat compact se scoate peste adâncitură (A); a se vedea detaliul.

Montați în ordine inversă.

Se va respecta poziția de montaj a cartușului termostat compact, a se vedea detaliul (B).

Reglajul este necesar după fiecare operație de întreținere efectuată la cartușul termostat compact (a se vedea Reglarea).

Montați în ordine inversă.

Pentru a preveni riscurile de opărire, trebuie să se verifice temperatura la ieșire cel puțin o dată pe an.

Dacă se modifică temperatura, trebuie efectuată din nou reglarea (a se vedea Reglarea).

Piese de schimb, a se vedea pagina pliantă I (* = accesorii speciale).

Îngrijirea

Indicații de îngrijire Indicațiile de îngrijire pentru această baterie se găsesc în instrucțiunile de îngrijire atașate.



安全说明



注意：烫伤危险

在使用前和使用过程中请注意恒温器的正常功能。儿童和感觉能力有障碍的成年人不可在无人看护情况下使用该产品。

应用范围

恒温混合龙头适用于通过增压式蓄热热水器供应热水的环境，此时它可提供最精确的温度控制。若功率充足（不小于 18kW 或 250kcal/min），还可以使用电子即热热水器或燃气即热热水器。

通过每个标准盥洗盆龙头上预置的恒温龙头可以设置安全的最高出水温度（**烫伤防护**）。

恒温混合龙头不能与低压式蓄热热水器（容积式热水器）一起使用。

出厂前，所有恒温龙头的两端均在 3 巴的水流压力下进行过调节。

若由于特殊的安装条件产生了温度偏差，则必须针对当地条件对恒温龙头进行调节（请参见“调节”）。

规格

- 有下游阻力时的最小水流压力：1 巴
- 最大工作压力：10 巴
- 推荐使用水流压力：1 - 5 巴
- 测试压力：16 巴
- 水流压力为 3 巴时的流量：约 20 升 / 分钟
- 热水入水口最高水温：70 °C
- 可采用温控消毒
- 预调节：39 °C
- 冷热水混水最高温度：46 °C
- 最小流量：= 5 升 / 分钟

进水管端的热度温度至少比冷热水混水温度高 2 °C。

如果静压超过 5 巴，必须在供应管线中加装减压阀以达到噪音等级要求。

安装

请参见折页 I 上的三维视图。

安装前后务必彻底冲洗所有管件（遵循 EN 806）！

建议安装时使用连接装置 [编号 47 533, 参见折页 I] 或软管 [编号 45 704] 固定止回阀。

推荐使用柔性压力软管辅助安装带铜管的龙头 [型号 45 120, 请参见折页 I]。

将恒温龙头安装在热水角阀上，参见折页 II 中的图 [1]。

连接柱管龙头，参见图 [2]、[3a] 及 [4a]。

连接混合龙头，参见图 [2]、[3b] 及 [4b]。

打开冷热水进水管，检查接口是否存在渗漏情况。

调节

在开始使用混合龙头之前或对恒温阀芯进行任何维护操作之后，必须调节恒温龙头。

对于**柱管龙头**，可通过恒温阀芯调节冷热水混水温度。

对于**混合龙头**，可通过恒温阀芯调节热水的最高温度。

温度设定，参见折页 II 中的图 [5]。

防冻

当自来水管中的水排干后，还必须单独排干恒温混合龙头中的水，因为冷热接水管中安装的是单向阀。为此，必须从接头卸下恒温龙头。

温控消毒

使用相应按键无需改变所设定温度即可进行温控消毒。无需进行后续调节。

温控消毒，参见折页 II 中的图 [6]。

- 将此键向左转即可开始消毒。
热力消毒的冲刷时间依水温而定。必须遵守国家标准。
- 将此键向右转即可停止消毒。

维护

检查和清洁所有部件，根据需要更换部件。

关闭冷热水进水管。

I. 止回阀，请参见折页 II 中的图 [7]。

II. 恒温阀芯，请参见折页 II 中的图 [8]。

- 如果必要，通过凹槽 (A) 起出恒温阀芯，详见图示。

安装时请按照相反的顺序进行。

检查恒温阀芯的安装位置是否正确，详见图 (B)。

每次维护恒温阀芯之后均需要重新进行调节（请参见“调节”）。

安装时请按照相反的顺序进行。

为了在较长时期内避免烫伤，必须至少每年对预调节温度进行一次检查，确保水温不会超过出水口的预调节温度。

如果温度已经超过预调节温度，则必须重新调整（请参见“调节”）。

备件，参见折页 I (* = 特殊零件)。

保养

有关该混合龙头的保养说明，请参考随附的《保养指南》。



Правила безпеки



Увага! Оберегайтесь опіків

Слідкуйте за правильною роботою термостата до та під час використання. Дітям і дорослим із сенсорними порушеннями заборонено використовувати продукт без нагляду.

Область застосування

Змішувачі з термостатом призначені для подачі гарячої води через акумулятор тиску за використання у такий спосіб забезпечують високу точність температури. При достатній потужності (від 18 кВт або 250 ккал/хв) також можна використовувати електричні та газові колонки. Безпечно обмеження максимальної температури на виході завдяки передвключеному термостату для будь-якої стандартної водопровідної арматури умивальника (**Термічний захист від ошпарювання окропом**). Якщо використовуються резервуари без тиску (відкритий бойлер), термостати можна не застосовувати. Настроювання всіх термостатів на заводі відбувається за умови, що гідравлічний тиск гарячої та холодної води становить 3 бар. Якщо внаслідок особливих умов установки мають місцеві температурні відхилення, то термостат необхідно підлаштувати під місцеві умови (див. Налаштування).

Технічні характеристики

- Мінімальний гідравлічний тиск з урахуванням пристроїв, установлених на виході: 1 бар
 - Макс. робочий тиск: 10 бар
 - Рекомендований гідравлічний тиск: 1–5 барів
 - Випробний тиск: 16 бар
 - Пропускна здатність при гідравлічному тиску 3 бар: при бл. 20 л/хв
 - Макс. температура гарячої води на вході: 70 °C
 - Возможна термічеська дезінфекція
 - Регулювання: 39 °C
 - Макс. температура змішаної води: 46 °C
 - Мінімальна пропускна здатність: = 5 л/хв
- Температура гарячої води в місці підключення подачі води мінімум на 2 °C вище температури змішаної води. Для дотримання оптимальних показників шуму, при значеннях статичного тиску більше 5 бар, необхідно встановити редуктор тиску.

Встановлення

Дотримуйтеся розмірів, що вказані на складаному аркуші I. **Перед встановленням і після нього необхідно ретельно промити систему трубопроводів** (дотримуйтеся EN 806)!

Для встановлення та надійної фіксації зворотнього клапана рекомендовано використовувати з'єднувальний комплект [замовлення № 47 533, див. складаний аркуш I] або шланг [№ 45 704].

Для з'єднання арматури з мідними трубами рекомендуємо використовувати гнучкий напірний рукав [Вказівка № 45 120, див. складаний аркуш I].

Термостат необхідно накрутити на кутовий вентиль гарячої води, див. складаний аркуш II, мал. [1].

З'єднання з вертикальним вентилем, див. мал. [2], [3a] та [4a].

З'єднання з арматурою і змішувачем, див. мал. [2], [3b] та [4b].

Відкрийте подачу гарячої та холодної води й перевірте щільність стиків.

Налаштування

Перед введенням в експлуатацію та після кожного технічного обслуговування термоелемента термостату, термостат необхідно налаштувати.

При використанні з **вертикальними вентилями** на термоелементі термостату встановлюється температура змішаної води.

При використанні типів **арматури зі змішувачем** на термоелементі термостату встановлюється максимальна температура гарячої води.

Установка температури, див. складаний аркуш II, мал. [5].

Уникайте замерзання води

Під час спорожнення трубопроводів необхідно окремо спускати воду з термостатів, оскільки в з'єднаннях з подачею холодної і гарячої води знаходяться клапани зворотної течії. Також необхідно від'єднати термостат від підключень.

Термічна дезінфекція

За допомогою ключа, що поставляється в комплекті, можна проводити термічну дезінфекцію без зміни встановленої температури. Подальше налаштування не є обов'язковим.

Термічна дезінфекція, див. складаний аркуш II, мал. [6].

- Почати поворотом ключа вліво.
- Тривалість промивки протягом процесу термічної дезінфекції залежить від температури води. Необхідно дотримуватись національних стандартів.
- Закінчити поворотом ключа вправо до упору.

Технічне обслуговування

Перевірте, очистьте або, якщо необхідно, замініть усі деталі.

Вимкніть подачу гарячої та холодної води.

I. Клапан зворотної течії, див. складаний аркуш II, мал. [7].

II. Термоелемент термостату, див. складаний аркуш II, мал. [8].

- Вивести термоелемент термостату відповідним чином з виймки (A), див. Примітку.

Монтаж здійснювати у зворотній послідовності.

При установці необхідно звертати увагу на положення термоелементу термостату, див. Примітку (B).

Після будь-яких робіт із технічного обслуговування термоелемента необхідно здійснювати налаштування (див. розділ "Налаштування").

Монтаж здійснювати у зворотній послідовності.

Для довготривалого запобігання ошпарюванню окропом необхідно проводити перевірку безпеки водопровідної арматури мінімум 1 раз на рік:

При перевищенні цього значення, температуру необхідно відрегулювати наново (див. Налаштування).

Запчастини, див. складаний аркуш I (* = Спеціальне приладдя).

Догляд

Рекомендації щодо догляду за цією арматурою містяться в посібнику, що додається.

RUS

Информация по технике безопасности



Внимание! Опасность ожогов

Следите за правильной работой термостата до и во время использования. Детям и взрослым с сенсорными нарушениями запрещается использовать продукт без присмотра.

Область применения

Смесители с термостатом предназначены для обеспечения потребителя горячей водой через накопитель и, применяемые таким образом обеспечивают высокую точность температуры. При достаточной мощности (от 18 кВт или 250 ккал/мин) также можно использовать электрические и газовые колонки.

Ограничение максимальной температуры на выходе благодаря предвключенному термостату для любой стандартной водопроводящей арматуры умывальника (**Термическая защита от ошпаривания кипятком**).

Эксплуатация термостатов совместно с безнапорными накопителями (с открытыми водонагревателями) не предусмотрена.

Все термостаты отрегулированы на заводе на давление горячей и холодной воды 3 бара.

Если, вследствие особых условий монтажа, возникают отклонения температуры, то термостат необходимо отрегулировать в соответствии с местными условиями (см. раздел Регулировка).

Технические характеристики

- Минимальное давление воды с подключенными сопротивлениями: 1 бар
- Макс. рабочее давление: 10 бар
- Рекомендованное гидравлическое давление: 1 - 5 бар
- Испытательное давление: 16 бар
- Расход при гидравлическом давлении 3 бар: прил. 20 л/мин
- Макс. температура горячей воды на входе: 70 °C
- Возможна термическая дезинфекция
- Регулировка: 39 °C
- Макс. температура смешанной воды: 46 °C
- Минимальный расход = 5 л/мин

Температура горячей воды в месте подсоединения распределительного водопровода мин. на 2 °C выше, чем температура смешанной воды

Для снижения уровня шума при давлении в водопроводе более 5 бар рекомендуется установить редуктор давления.

Установка

См. чертеж с размерами на складном листе I.

Перед установкой и после установки тщательно промыть систему трубопроводов (соблюдать стандарт EN 806)!

Для монтажа и надежной фиксации обратного клапана рекомендовано использовать соединительный комплект [заказ № 47 533, см. складной лист I] или шланг [№ 45 704].

Для соединения арматуры с медными трубами рекомендуем использовать гибкий напорный шланг [Заказ № 45 120, см. складной лист I].

Термостат необходимо накрутить на угловой вентиль горячей воды, складной лист II, рис. [1].

Подсоединение к вертикальному крану, см. рис. [2], [3a] и [4a].

Подсоединение к арматуре со смесителем, см. рис. [2], [3b] и [4b].

Откройте подачу холодной и горячей воды, проверьте плотность соединений.

Регулировка

Перед пуском в эксплуатацию и после каждого техобслуживания термостата термостат необходимо отрегулировать.

При использовании с **вертикальными кранами** на термостате термостата устанавливается температура смешанной воды.

При использовании **типов арматуры со смесителем** на термостате термостата устанавливается максимальная температура горячей воды.

Установка температуры, складной лист II, рис. [5].

Внимание при опасности замерзания

При опорожнении водопроводной сети зданий термостаты следует опорожнять отдельно, так как в подсоединениях холодной и горячей воды предусмотрены обратные клапаны. При этом необходимо снять термостат с подсоединений.

Термическая дезинфекция

С помощью ключа, поставляемого в комплекте, можно проводить термическую дезинфекцию без изменения установленной температуры. Последующая регулировка **не является** обязательной.

Термическая дезинфекция, складной лист II, рис. [6].

- Начать посредством поворота ключа влево.
- Время промывки в процессе термической дезинфекции зависит от температуры воды. Необходимо соблюдать национальные стандарты.
- Закончить посредством поворота ключа вправо до упора.

Техническое обслуживание

Проверьте, очистите и при необходимости замените все детали.

Перекрыть подачу холодной и горячей воды.

I. Обратный клапан, см. складной лист II, рис. [7].

II. Термостат термостата, см. складной лист II, рис. [8].

- Вывести термостат термостата соответствующим образом из выемки (A), см. Примечание.

Монтаж производится в обратной последовательности.

При установке необходимо обращать внимание на монтажное положение термостата, см. Примечание (B).

После каждого выполнения работ по техобслуживанию термостата необходимо произвести регулировку (см. раздел Регулировка).

Монтаж производится в обратной последовательности.

В целях предотвращения ситуации ошпаривания кипятком необходимо проводить проверку соответствия температуры выхода воды значению, заданному заводом-производителем, минимум 1 раз в год.

При превышении этого значения, температуру необходимо отрегулировать вновь (см. Регулировка).

Запчасти, см. складной лист I

(* = Специальные принадлежности).

Уход

Указания по уходу за арматурой приведены в прилагаемой инструкции по уходу.

Pure Freude an Wasser

GROHE
WAVES

(D)
& +49 571 3989 333
impresum@grohe.de

(A)
& +43 1 68060
info-at@grohe.com

(AUS)
Argent Sydney
& +(02) 8394 5800
Argent Melbourne
& +(03) 9682 1231

(B)
& +32 16 230660
info.be@grohe.com

(BG)
& +359 2 9719959
grohe-bulgaria@grohe.com

(CAU)
& +99 412 497 09 74
info-az@grohe.com

(CDN)
& +1 888 6447643
info@grohe.ca

(CH)
& +41 448777300
info@grohe.ch

(CN)
& +86 21 63758878

(CY)
& +357 22 465200
info@grome.com

(CZ)
& +420 277 004 190
grohe-cz@grohe.com

(DK)
& +45 44 656800
grohe@grohe.dk

(E)
& +34 93 3368850
grohe@grohe.es

(EST)
& +372 6616354
grohe@grohe.ee

(F)
& +33 1 49972900
marketing-fr@grohe.com

(FIN)
& +358 10 8201100
teknocalor@teknocalor.fi

(GB)
& +44 871 200 3414
info-uk@grohe.com

(GR)
& +30 210 2712908
nsapountzis@ath.forthnet.gr

(H)
& +36 1 2388045
info-hu@grohe.com

(HK)
& +852 2969 7067
info@grohe.hk

(I)
& +39 2 959401
info-it@grohe.com

(IND)
& +91 124 4933000
customercare.in@grohe.com

(IS)
& +354 515 4000
jonst@byko.is

(J)
& +81 3 32989730
info@grohe.co.jp

(KZ)
& +7 727 311 07 39
info-cac@grohe.com

(LT)
& +372 6616354
grohe@grohe.ee

(LV)
& +372 6616354
grohe@grohe.ee

(MAL)
& +1 800 80 6570
info-singapore@grohe.com

(N)
& +47 22 072070
grohe@grohe.no

(NL)
& +31 79 3680133
vragen-nl@grohe.com

(NZ)
& +09/373 4324

(P)
& +351 234 529620
commercial-pt@grohe.com

(PL)
& +48 22 5432640
biuro@grohe.com.pl

(RI)
& +62 21 2358 4751
info-singapore@grohe.com

(RO)
& +40 21 2125050
info-ro@grohe.com

(ROK)
& +82 2 559 0790
info-singapore@grohe.com

(RP)
& +63 2 8041617

(RUS)
& +7 495 9819510
info@grohe.ru

(S)
& +46 771 141314
grohe@grohe.se

(SGP)
& +65 6 7385585
info-singapore@grohe.com

(SK)
& +420 277 004 190
grohe-cz@grohe.com

(T)
& +66 2610 3685
info-singapore@grohe.com

(TR)
& +90 216 441 23 70
GroheTurkey@grome.com

(UA)
& +38 44 5375273
info-ua@grohe.com

(USA)
& +1 800 4447643
us-customerservice@grohe.com

(VN)
& +84 8 5413 6840
info-singapore@grohe.com

(AL) (BIH) (HR) (KS)
(ME) (MK) (SLO) (SRB)
& +385 1 2911470
adria-hr@grohe.com

**Eastern Mediterranean,
Middle East - Africa
Area Sales Office:**
& +357 22 465200
info@grome.com

(IR) (OM) (UAE) (YEM)
& +971 4 3318070
grohedubai@grome.com

Far East Area Sales Office:
& +65 6311 3600
info@grohe.com.sg

www.grohe.com

2014/03/21