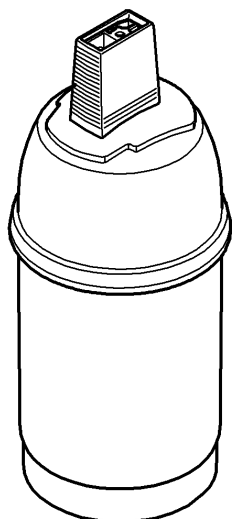
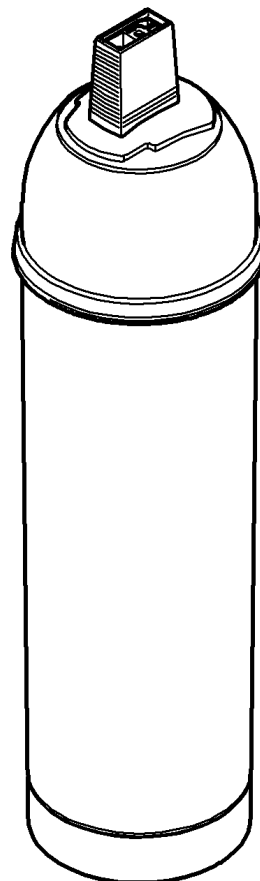


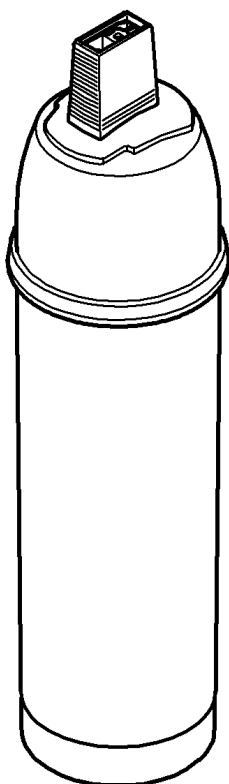
40 404



40 412



40 430



GROHE Blue® Filter

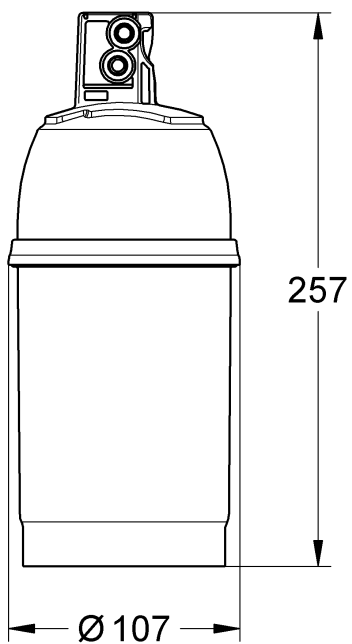
D1	I5	N10	GR14	TR18	BG22	RO26
GB2	NL7	FIN11	CZ15	SK19	EST23	CN27
F3	S8	PL12	H16	SLO20	LV24	UA28
E4	DK9	UAE13	P17	HR21	LT25	RUS29

Design & Quality Engineering GROHE Germany

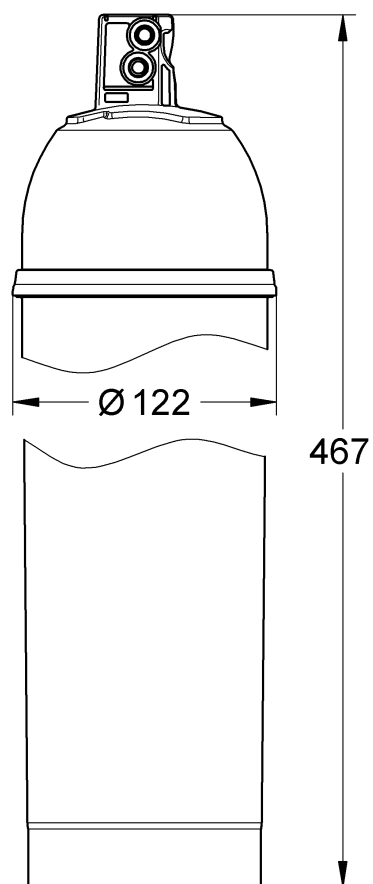
96.761.231/ÄM 222192/07.12



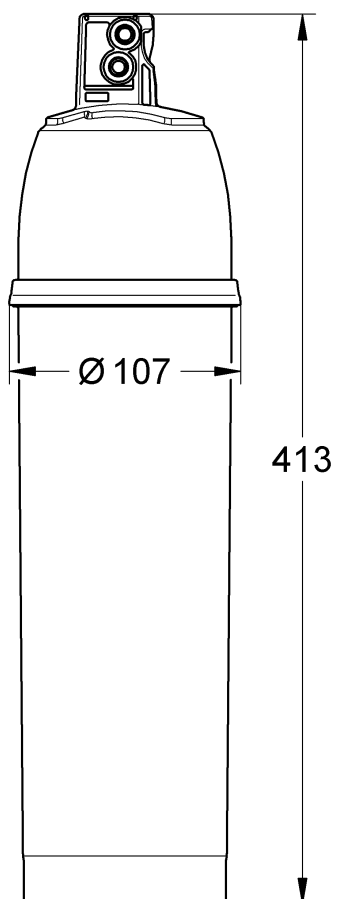
40 404



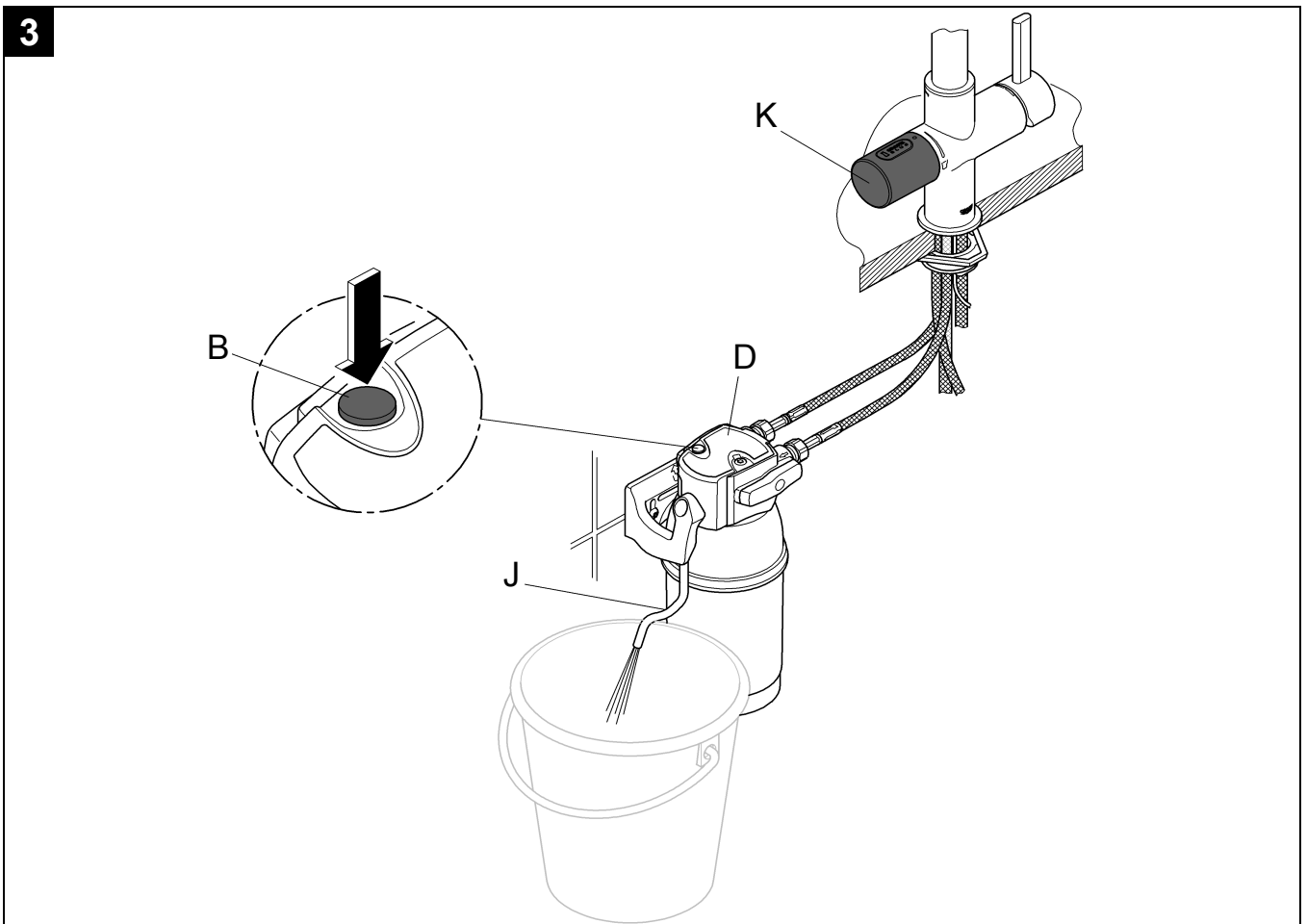
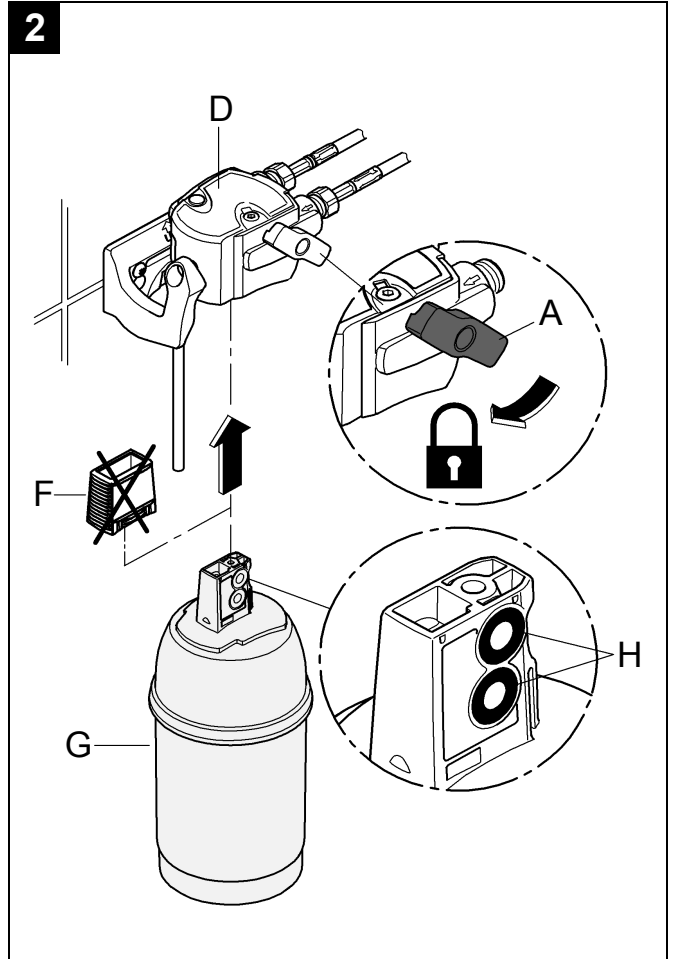
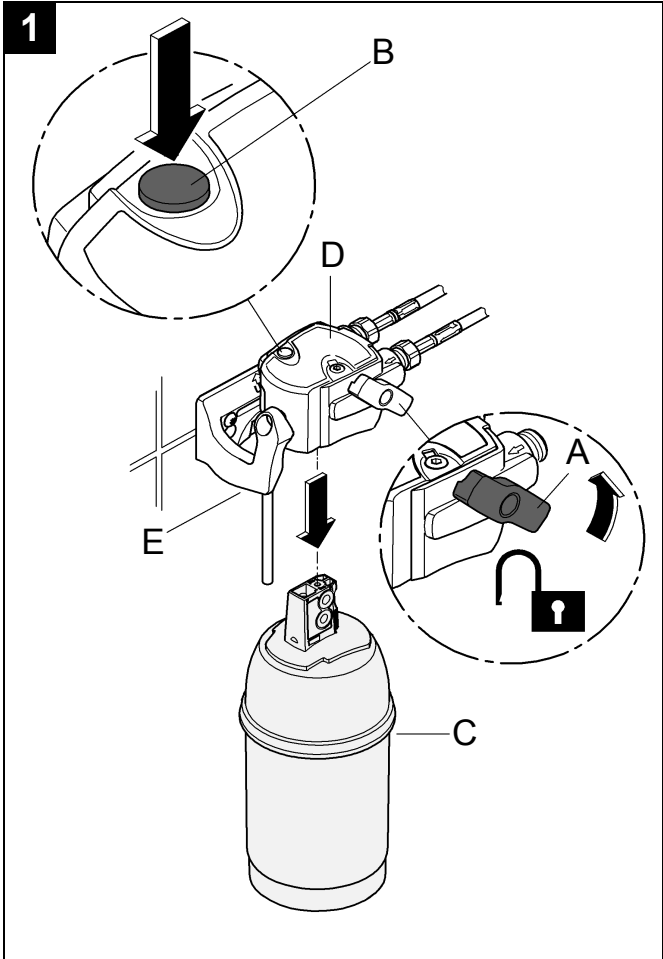
40 412



40 430



Bitte diese Anleitung an den Benutzer der Armatur weitergeben!
Please pass these instructions on to the end user of the fitting!
S.v.p remettre cette instruction à l'utilisateur de la robinetterie!



D

Anwendungsbereich

Die GROHE-Blue® Filterkartusche reduziert die Karbonathärte und filtert Schwermetalle wie Blei und Kupfer. Zudem werden neben Trübungen und organischen Verunreinigungen auch geruchs- und geschmacksstörende Inhaltsstoffe wie z. B. Chlorrückstände reduziert. Weiterhin hält das Filtermaterial Partikel wie Sand und Schwebstoffe bis zu einer Größe von 10 µm zurück.

Sicherheitsinformationen

- Der Betrieb des Filtersystems **ist ausschließlich** mit Kaltwasser in Lebensmittelqualität zulässig.
- Das Filtersystem **muss** nach jedem Filterwechsel gespült werden.
- Das Filtersystem **muss** am Einbauort vor mechanischen Beschädigungen sowie vor Hitze und direkter Sonneneinstrahlung geschützt werden.
Nicht in der Nähe von Hitzequellen oder offenem Feuer montieren.
- Nach Lagerung und Transport unter 0 °C **muss** eine Ersatz-Filterkartusche bei geöffneter Originalverpackung mindestens 24 Stunden vor Inbetriebnahme bei Umgebungstemperaturen von 4 – 40 °C lagern.
- Die maximale Haltbarkeit einer Ersatz-Filterkartusche im ungeöffneten Zustand beträgt 5 Jahre.
- Bei einer Aufforderung zum Abkochen von Leitungswasser von offizieller Stelle, z. B. dem Wasserversorger, **muss** das Filtersystem außer Betrieb genommen werden. Nach Ende der Abkochaufforderung **muss** die Filterkartusche getauscht werden.
- Das Filtermaterial der Filterkartusche wird einer speziellen Behandlung mit Silber unterzogen. Eine geringe Menge Silber, die gesundheitlich unbedenklich ist, kann an das Wasser abgegeben werden. Diese entspricht den Empfehlungen der Weltgesundheitsorganisation (WHO) für Trinkwasser.
- Es wird grundsätzlich empfohlen, Leitungswasser für bestimmte Personengruppen (z. B. immungeschwächte Menschen, Babys) abzukochen. Dies gilt auch für gefiltertes Wasser.
- Gefiltertes Wasser ist ein Lebensmittel und **muss** innerhalb von 1 bis 2 Tagen verwendet werden.
- GROHE empfiehlt das Filtersystem nicht über einen längeren Zeitraum außer Betrieb zu nehmen.

Wenn das GROHE Blue® Filtersystem nicht genutzt wurde, **muss** es vor Wiederverwendung gemäß der folgenden Tabelle gespült werden:

Filter	2 - 3 Tage	4 Wochen
40 404	min. 2 Liter	min. 20 Liter
40 430	min. 3 Liter	min. 30 Liter
40 412	min. 6 Liter	min. 60 Liter

Nach längerer Nichtnutzung **muss** die Filterkartusche getauscht werden.

Technische Daten

- Betriebsdruck: 2 - 8,6 bar
- Wassereingangstemperatur: 4 – 30 °C
- Umgebungstemperatur: 4 – 40 °C
- Filterkapazität max. 12 Monate oder: 600 Liter (40 404)
1.500 Liter (40 430)
3.000 Liter (40 412)

Filterkartusche wechseln

1. Verriegelungsgriff (A) öffnen, siehe Klappseite II, Abb. [1].
Hinweis: Während des Filterkartuschenwechsels kann weiterhin ungefiltertestes Wasser aus der Armatur gezapft werden.
2. Spülknopf (B) drücken um die Filterkartusche (C) drucklos zu machen.
3. Verbrauchte Filterkartusche (C) aus dem Filterkopf (D) nach unten herausziehen.
Hinweis: Die Filterkartusche (C) lässt sich zur einfacheren Demontage in der Wandhalterung (E) um bis zu 90° nach vorne schwenken.
4. Schutzkappe (F) abziehen und neue Filterkartusche (G) senkrecht in den Filterkopf (D) einsetzen, siehe Abb. [2]. Sitz der Dichtungen (H) vor dem Einsetzen prüfen! Die Filterkartusche (G) lässt sich nur in einer Position in den Filterkopf (D) einsetzen.
5. Verriegelungsgriff (A) drehen bis die Filterkartusche (G) spürbar einrastet.

Filterkartusche spülen

1. Auffanggefäß unter den Filter stellen, um das aus dem Schlauch (J) ablaufende Wasser aufzufangen, siehe Abb. [3].
2. Griff (K) öffnen.
3. Spülknopf (B) am Filterkopf (D) drücken, um das Filtersystem zu spülen.
4. Spülvorgang so lange durchführen, bis das aus dem Schlauch (J) austretende Wasser klar und blasenfrei ist (40 404: min. 2 Liter / 40 430: min. 3 Liter / 40 412: min. 6 Liter).

Filtergröße einstellen, siehe technische Produktinformation der Armatur.

Das GROHE Blue® System ist werkseitig auf die Verwendung der 600 Liter Filterkartusche (40 404) eingestellt. Bei Verwendung einer anderen Filterkartusche **muss** das GROHE Blue® System auf den entsprechenden Wert eingestellt werden.

Karbonathärte einstellen, siehe technische Produktinformation der Armatur.

Die Karbonathärte kann beim zuständigen Wasserversorger erfragt werden.

Das GROHE Blue® System ist werkseitig auf den Standardwert für die Karbonathärte [C3 (Bypass 40%): Karbonathärte 14 - 17° KH] eingestellt. Bei Abweichungen **muss** die Karbonathärteeinstellung angepasst werden.

Filterkapazität zurücksetzen, siehe technische Produktinformation der Armatur.

Das GROHE Blue® System **muss** nach dem Filterwechsel zurückgesetzt werden.

Bei Problemen mit der Einstellung an einen Fachinstallateur wenden oder per E-Mail die Service Hotline des Hauses GROHE unter TechnicalSupport-HQ@grohe.com kontaktieren.

Umwelt und Recycling

Verbrauchte Filterkartuschen werden durch GROHE unter der auf www.grohe.com für das jeweilige Land angegebenen Adresse zurückgenommen. Sie können aber auch gefahrlos über den Restmüll entsorgt werden.



Application

The GROHE Blue® filter cartridge reduces carbonate hardness and filters out heavy metals such as lead and copper. Moreover, clouding and organic contamination, as well as substances which impair odour and taste, such as chlorine residues, are reduced. Furthermore, the filter material captures particles such as sand and suspended solids up to a size of 10 µm.

Safety notes

- The filter system **may only** be operated with cold water of foodstuff grade.
- The filter system **must** be flushed each time the filter is changed.
- At the installation location, the filter system **must** be protected against mechanical damage, heat and direct sunlight.
Do **not** install near heat sources or an open fire.
- Following storage and transport at temperatures below 0 °C, a replacement filter cartridge **must** be stored in its opened original packaging at ambient temperatures of 4 – 40 °C for at least 24 hours before use.
- The maximum shelf life of a replacement filter cartridge in its unopened packaging is 5 years.
- The filter system **must** be put out of service if an official boil-water notice is issued, e.g. by the water supplier. The filter cartridge **must** be changed once the boil-water notice is lifted.
- The filter material in the filter cartridge is specially treated with silver. It is possible that a small amount of silver, which is completely safe, may be released into the water. The amount is in keeping with the recommendations of the World Health Organisation (WHO) for drinking water.
- It is generally recommended to boil tap water for certain groups of people (e.g. immuno-compromised people, babies). This also applies to filtered water.
- Filtered water is a foodstuff and **must** be used within 1 to 2 days.
- GROHE recommends not leaving the filter system out of service for extended periods of time.

Following periods of non-use, the GROHE Blue® filter system **must** be flushed in accordance with the following table prior to re-use:

Filter	2 - 3 days	4 weeks
40 404	min. 2 litres	min. 20 litres
40 430	min. 3 litres	min. 30 litres
40 412	min. 6 litres	min. 60 litres

Following longer periods of non-use, the filter cartridge **must** be changed.

Technical data

- Operating pressure: 2 – 8.6 bar
- Water temperature at the inlet: 4 – 30 °C
- Ambient temperature: 4 – 40 °C
- Filter capacity max. 12 months or
 - 600 litres (40 404)
 - 1,500 litres (40 430)
 - 3,000 litres (40 412)

Changing the filter cartridge

1. Open the locking handle (A), see fold-out page II, Fig. [1].
Note: Unfiltered water can still be drawn from the fitting while the filter cartridge is being changed.
2. Press the flush button (B) in order to depressurise the filter cartridge (C).
3. Pull the used filter cartridge (C) out of the filter head (D) downwards.
Note: The filter cartridge (C) can be swivelled forwards by up to 90° in the wall holder (E) to make it easier to remove.
4. Remove the protective cover (F) and insert the new filter cartridge (G) vertically into the filter head (D), see Fig. [2]. Ensure that the seals (H) are correctly seated before inserting. The filter cartridge (G) can only be inserted into the filter head (D) in one position.
5. Turn the locking handle (A) until the filter cartridge (G) is felt to lock in place.

Flushing the filter cartridge

1. Place a collecting vessel under the filter to collect the water flowing out of the hose (J), see Fig. [3].
2. Open handle (K).
3. Press the flush button (B) on the filter head (D) in order to flush the filter system.
4. Continue flushing until the water emerging from the hose (J) is clear and free of bubbles (40 404: min. 2 litres / 40 430: min. 3 litres / 40 412: min. 6 litres).

Setting the filter size, see technical product information for the fitting.

The GROHE Blue® system is set for operation with the 600 litre filter cartridge (40 404) at the factory. When using a different filter cartridge, the GROHE Blue® system **must** be set to the relevant value.

Setting the carbonate hardness, see technical product information for the fitting.

The relevant water supplier can provide information on the carbonate hardness.

The GROHE Blue® system is set to the standard value for carbonate hardness [C3 (bypass 40%) at the factory: carbonate hardness 14 - 17° KH]. The carbonate hardness **must** be adjusted in the case of deviations.

Resetting the filter capacity, see technical product information for the fitting.

The GROHE Blue® system **must** be reset after the filter has been changed.

In the event of problems with the settings, please consult a specialist installer or the GROHE Service Hotline via email under TechnicalSupport-HQ@grohe.com.

Environment and recycling

Used filter cartridges can be returned to GROHE at the address for the relevant country, at www.grohe.com. However, the filter can also be disposed of hazard-free in domestic waste.

F

Domaine d'application

La cartouche de filtre GROHE Blue® réduit la dureté carbonatée et filtre les métaux lourds comme le plomb et le cuivre. En outre, elle réduit les troubles dans l'eau et les impuretés organiques, ainsi que les substances nuisibles au goût et à l'odeur, comme les résidus de chlore. Le matériau filtrant retient en outre les particules telles que le sable et les matières en suspension jusqu'à une taille de 10 µm.

Consignes de sécurité

- Le fonctionnement du système de filtre est autorisé **exclusivement** avec de l'eau froide de qualité alimentaire.
- Le système de filtre **doit** être rincé après chaque remplacement du filtre.
- Le système de filtre **doit** être protégé de tout dommage mécanique, de la chaleur et des rayons directs du soleil à son emplacement de montage.
Ne pas le monter à proximité de sources de chaleur ou de flammes nues.
- Après stockage et transport à une température inférieure à 0 °C, une cartouche de filtre de rechange dont l'emballage d'origine est ouvert **doit** être entreposée à des températures ambiantes situées entre 4 et 40 °C pendant au moins 24 heures avant la mise en service.
- La durée maximale de conservation d'une cartouche de filtre de rechange non ouverte est de 5 ans.
- En cas de consigne par un organisme officiel, par ex. la compagnie des eaux, de faire bouillir l'eau du robinet, vous **devez** mettre le système de filtre hors service. Une fois la consigne levée, la cartouche de filtre **doit** être remplacée.
- Le matériau filtrant de la cartouche est soumis à un traitement spécial à base d'argent. Une faible quantité d'argent sans risque pour la santé peut être déchargée dans l'eau. Celle-ci correspond aux recommandations faites par l'Organisation mondiale de la santé (OMS) concernant l'eau potable.
- Il est en principe recommandé de faire bouillir l'eau pour certains groupes de personnes (par ex. personnes immunodéprimées, bébés). Cela s'applique aussi à l'eau filtrée.
- L'eau filtrée est une denrée alimentaire et **doit** être consommée dans un délai de 1 à 2 jours.
- GROHE recommande de ne pas mettre le système de filtre hors service pendant une période prolongée. Après une durée d'inutilisation du système de filtre GROHE Blue®, celui-ci **doit** être rincé avant toute réutilisation, conformément aux indications suivantes:

Filtre	2 à 3 jours	4 semaines
40 404	2 litres min.	20 litres min.
40 430	3 litres min.	30 litres min.
40 412	6 litres min.	60 litres min.

En cas de durée d'inutilisation prolongée, la cartouche de filtre **doit** être remplacée.

Caractéristiques techniques

- Pression de service: 2 à 8,6 bars
- Température à l'arrivée d'eau chaude: 4 à 30 °C
- Température ambiante: 4 à 40 °C
- Capacité du filtre 12 mois max. ou: 600 litres (40 404)
1500 litres (40 430)
3000 litres (40 412)

Remplacement de la cartouche de filtre

- Ouvrir la poignée de verrouillage (A), voir volet II, fig. [1].
Remarque: pendant le remplacement de la cartouche de filtre, il est toujours possible de tirer de l'eau non filtrée du robinet.
- Appuyer sur le bouton de rinçage (B) afin de libérer la pression sur la cartouche de filtre (C).
- Sortir la cartouche de filtre usagée (C) de la tête de filtre (D) par le bas.
Remarque: pour faciliter le démontage, la cartouche de filtre (C) peut pivoter dans le support mural (E) de 90° maxi vers l'avant.
- Retirer le capuchon de protection (F) et mettre la cartouche de filtre neuve (G) en place à la verticale dans la tête de filtre (D), voir fig. [2].
Contrôler le bon positionnement des joints (H) avant la mise en place!
La cartouche de filtre (G) ne peut se mettre en place dans la tête de filtre (D) que dans une seule position.
- Tourner la poignée de verrouillage (A) jusqu'à ce que la cartouche de filtre (G) s'enclenche de manière perceptible.

Rincer la cartouche de filtre

- Placer un récipient sous le filtre pour recueillir l'eau s'écoulant du flexible (J), voir fig. [3].
- Ouvrir la poignée (K).
- Appuyer sur le bouton de rinçage (B) sur la tête de filtre (D) afin de rincer le système de filtre.
- Effectuer le rinçage tant que l'eau s'écoulant du flexible (J) n'est pas claire et sans bulles (40 404: 2 litres min./ 40 430: 3 litres min. / 40 412: 6 litres min.).

Régler la taille de filtre, voir la documentation technique sur la robinetterie.

Le système GROHE Blue® est réglé en usine pour un fonctionnement avec la cartouche de filtre de 600 litres (réf: 40 404). En cas d'utilisation d'une autre cartouche de filtre, le système GROHE Blue® **doit** être paramétré en fonction de la valeur correspondante.

Réglage de la dureté carbonatée, voir la documentation technique sur la robinetterie.

Vous pouvez vous renseigner sur la dureté carbonatée auprès de la compagnie des eaux compétente.

Le système GROHE Blue® est réglé en usine avec la valeur standard de dureté carbonatée [C3 (d é rivation 40%): dureté é e 14 - 17° KH] réglée. En cas de divergences, le réglage de la dureté carbonatée **doit** être adapté.

Réinitialisation de la capacité du filtre, voir la documentation technique sur la robinetterie.

Le système de filtre GROHE Blue® **doit** être réinitialisé après le remplacement du filtre.

En cas de problèmes de réglage, s'adresser à un installateur spécialisé ou contacter l'Assistance technique GROHE par e-mail à l'adresse TechnicalSupport-HQ@grohe.com.

Respect de l'environnement et recyclage

Les cartouches de filtre usagées GROHE sont reprises à l'adresse indiquée sur le site www.grohe.com pour votre pays. Elles peuvent également être jetées avec les ordures ménagères sans que cela ne présente de risques.

E

Campo de aplicación

El cartucho del filtro GROHE Blue® reduce la dureza de carbonatos y filtra metales pesados como el plomo y el cobre. Además, reduce las turbiedades e impurezas orgánicas y también las sustancias que aportan olores y sabores desagradables, como los restos de cloro. Además el material filtrante retiene partículas como arena y sustancias en suspensión hasta un tamaño de 10 µm.

Informaciones relativas a la seguridad

- El servicio del sistema de filtro es admisible **exclusivamente** con agua fría de calidad alimentaria.
- El sistema de filtro **debe** lavarse tras cada cambio de filtro.
- El sistema de filtro **debe** estar protegido en el lugar de montaje contra los daños mecánicos y del calor y la radiación solar directa.
No montarlo cerca de fuentes de calor ni llamas.
- Tras un almacenamiento y transporte por debajo de 0 °C, el cartucho del filtro de repuesto **debe** almacenarse con el embalaje original abierto durante al menos 24 horas antes de la puesta en servicio a unas temperaturas ambientales de 4 a 40 °C.
- La duración máxima de un cartucho del filtro de repuesto sin abrir es de 5 años.
- Si una entidad oficial, como el proveedor de agua, comunicara la necesidad de hervir el agua corriente, el sistema de filtro **debe** ponerse fuera de servicio. Una vez haya finalizado el requerimiento para hacer hervir el agua **debe** sustituirse el cartucho del filtro.
- El material filtrante del cartucho del filtro se somete a un tratamiento especial con plata. Es posible que se entregue al agua una pequeña cantidad de plata, que es inofensiva desde el punto de vista de la salud y cumple las recomendaciones de la Organización Mundial de la Salud (OMS) para el agua potable.
- Básicamente, es recomendable hacer hervir el agua corriente para determinados grupos de personas (por ejemplo, personas inmunodeficientes y bebés). Esto es también aplicable al agua filtrada.
- El agua filtrada es un alimento y por ello **debe** ser consumida en un plazo de 1 a 2 días.
- GROHE recomienda no poner fuera de funcionamiento el sistema de filtro durante un periodo de tiempo prolongado. Cuando el sistema de filtro GROHE Blue® no se haya usado, este **debe** lavarse antes de volver a utilizarse de acuerdo a la siguiente tabla:

Filtro	2 - 3 días	4 semanas
40 404	mín. 2 litros	mín. 20 litros
40 430	mín. 3 litros	mín. 30 litros
40 412	mín. 6 litros	mín. 60 litros

Si no se ha utilizado durante un periodo de tiempo prolongado, el cartucho del filtro **debe** sustituirse.

Datos técnicos

- Presión de utilización: 2 – 8,6 bares
- Temperatura de entrada del agua: 4 – 30 °C
- Temperatura ambiental: 4 – 40 °C
- Capacidad del filtro máx. 12 meses o:
600 litros (40 404)
1.500 litros (40 430)
3.000 litros (40 412)

Sustituir el cartucho del filtro

1. Abrir la empuñadura de bloqueo (A), véase la página desplegable II, fig. [1].
Nota: Durante el cambio de cartucho del filtro puede seguir sacándose agua no filtrada de la grifería.
2. Pulsar el botón de lavado (B) para despresurizar el cartucho del filtro (C).
3. Sacar el cartucho del filtro gastado (C) del cabezal del filtro (D) tirando de él hacia abajo.
Nota: Para desmontarlo con más facilidad, el cartucho del filtro (C) puede bascularse hasta 90° hacia delante en el soporte de pared (E).
4. Retirar la tapa protectora (F) e insertar el nuevo cartucho del filtro (G) verticalmente en el cabezal del filtro (D), véase la fig. [2].
¡Comprobar el asiento de las juntas (H) antes de insertar el cartucho!
El cartucho del filtro (G) sólo puede insertarse en el cabezal del filtro (D) en una posición.
5. Girar la empuñadura de bloqueo (A) hasta que el cartucho del filtro (G) enclave de forma perceptible.

Lavar el cartucho del filtro

1. Colocar un recipiente de recogida debajo del filtro para recoger el agua que salga del tubo flexible (J), véase la fig. [3].
2. Abrir la empuñadura (K).
3. Pulsar el botón de lavado (B) en el cabezal del filtro (D) para lavar el sistema del filtro.
4. Realizar el lavado hasta que por el tubo flexible (J) salga el agua clara y sin burbujas (40 404: mín. 2 litros / 40 430: mín. 3 litros / 40 412: mín. 6 litros).

Ajustar el tamaño del filtro, véase la información técnica de producto de la grifería.

El sistema GROHE Blue® está ajustado de fábrica para ser utilizado con el cartucho de filtro de 600 litros (40 404). Si se utiliza otro cartucho del filtro, **debe** ajustarse el sistema GROHE Blue® con el valor correspondiente.

Ajustar la dureza de carbonatos, véase la información técnica de producto de la grifería.

La dureza de carbonatos puede consultarse al proveedor de agua responsable.

El sistema GROHE Blue® está ajustado de fábrica para ser utilizado con el valor estándar de dureza de carbonatos de [C3 (bypass 40%): Dureza de carbonatos 14 - 17° KH] ajustada. Si existieran diferencias, **debe** adaptarse la dureza de carbonatos.

Reseteo de la capacidad del filtro, véase la información técnica de producto de la grifería.

El sistema GROHE Blue® **debe** resetearse tras cada cambio de filtro.

Si hubiera problemas con el ajuste, habrá que dirigirse a un instalador especializado o enviar un e-mail a la dirección **TechnicalSupport-HQ@grohe.com** para ponerse en contacto con la línea de atención de servicio técnico GROHE.

Medio ambiente y reciclado

Los cartuchos del filtro usados son recogidos por GROHE en la dirección indicada en **www.grohe.com** para el país correspondiente. No obstante, también pueden desecharse sin peligro con la basura doméstica.



Conformità sensi del Decreto 25/2012

Il prodotto e tutti i materiali a contatto con l'acqua sono conformi al decreto ministeriale n. 174 del 6 aprile 2004, all'articolo 9 del decreto legislativo n. 31 del 2 febbraio 2001, al regolamento (CE) n. 1935/2004 nonché alle finalità specifiche cui l'apparecchiatura è destinata, come specificate sia sulla confezione sia nel presente manuale. Se il prodotto è dotato di un indicatore elettronico, questo è conforme alla direttiva 2004/108/CE.

Finalità d'uso

- Apparecchio per il trattamento di acqua potabile.
- La cartuccia filtrante GROHE-Blue® riduce, nell'acqua trattata la durezza temporanea nonché sostanze quali il cloro, che possono alterarne il gusto e l'odore.

Informazioni sulla sicurezza d'uso e sulla manutenzione

- Sul luogo di montaggio, il sistema filtrante **deve** essere protetto da danni meccanici, nonché dal calore e dai raggi diretti del sole.
Non montarli nelle vicinanze di fonti di calore o di fiamme accese.
- Utilizzare il sistema filtrante esclusivamente con acqua fredda potabile. Non utilizzare con acqua inquinata microbiologicamente od acqua di qualità dubbia senza opportuna sterilizzazione.
- **Durata della cartuccia filtrante GROHE-Blue®**
Per garantire il corretto funzionamento dell'apparecchio è necessario sostituire il filtro ogni dodici mesi od al raggiungimento di una quantità di acqua pari a litri di filtrazione:
 - prod.-n: 40 404 = 600 litri
 - prod.-n: 40 430 = 1.500 litri
 - prod.-n: 40 412 = 3.000 litri
- **Dopo 12 mesi la cartuccia del filtro deve essere comunque smontata e sostituita. Se non fosse disponibile una cartuccia di ricambio del filtro, far funzionare il sistema di filtraggio senza cartuccia.**
- Il sistema di filtraggio **deve** essere lavato dopo ogni sostituzione del filtro.
- Dopo un immagazzinaggio e un trasporto sotto 0 °C, la cartuccia del filtro di ricambio, a imballo originale aperto, prima dell'utilizzo **deve** essere conservata almeno 24 ore a una temperatura ambiente di 4 – 40 °C.
- La durata massima di una cartuccia filtro di ricambio, se non si apre l'imballo originale, è di 5 anni.
- In caso di richiesta di bollitura dell'acqua del rubinetto da parte di un'autorità ufficiale, per es. l'ente locale di approvvigionamento acque, **è necessario** mettere fuori servizio il sistema filtrante. Al termine della bollitura dell'acqua **è necessario** sostituire la cartuccia del filtro.

- In linea di massima si raccomanda di bollire l'acqua del rubinetto per determinati gruppi di persone (ad es. persone immunodeficienti, neonati). Questo vale anche per l'acqua filtrata.

- L'acqua filtrata è un genere alimentare e **deve** essere utilizzata entro 1-2 giorni.
- GROHE consiglia di non mettere fuori esercizio il sistema di filtraggio per un periodo di tempo eccessivo.
Se il sistema filtrante GROHE Blue® non fosse stato utilizzato, prima del riutilizzo lo si **deve** lavare secondo la seguente tabella:

Filtro	2 - 3 giorni	4 settimane
40 404	min. 2 litri	min. 20 litri
40 430	min. 3 litri	min. 30 litri
40 412	min. 6 litri	min. 60 litri

Se il sistema filtrante GROHE-Blue® non viene utilizzato più di 4 settimane, **è necessario** sostituire la cartuccia del filtro.

- **Attenzione:** questa apparecchiatura necessita di una regolare manutenzione periodica al fine di garantire i requisiti di potabilità dell'acqua potabile trattata ed il mantenimento dei miglioramenti come dichiarati dal produttore.
- Il materiale filtrante della cartuccia del filtro è sottoposto a uno speciale trattamento con argento. Nell'acqua può essere rilasciata una quantità minima di argento che però non è dannosa per la salute. Questa è conforme alle raccomandazioni sull'acqua potabile dell'Organizzazione Mondiale della Sanità (WHO).
- L'acqua filtrata può differire dai seguenti parametri indicatori sanciti dal decreto legislativo n. 31 del 2 febbraio 2001, allegato I, parte C: ammonio, concentrazione di idrogeno (valore pH), durezza dell'acqua.
Attraverso i materiali impiegati nel filtro:
 - Possono essere rilasciati 10 mg di amonio durante tutta la durata di vita. Per tutta la durata della cartuccia il valore medio è inferiore a 0,1 mg per litro.
 - Può verificarsi una riduzione del valore pH (concentrazione di ioni di idrogeno) in valori inferiori a pH 6,5.
 - La durezza dell'acqua filtrata può scendere fino a 10° di durezza francese.Tutte le modifiche effettuate dal filtro sono innocue per la salute.
- Inoltre il filtro può rilasciare quantità minime di fosfato e potassio che non sono dannose per la salute. Poiché durante il processo di filtrazione potrebbe verificarsi un leggero aumento del contenuto di potassio nell'acqua filtrata, per i soggetti affetti da patologie renali e/o che seguono una dieta povera di potassio, si consiglia di consultare il medico prima di usare il sistema filtrante GROHE-Blue®.

Dati tecnici

- Pressione di esercizio: 2 – 8,6 bar
- Temperatura di entrata dell'acqua: 4 – 30 °C
- Temperatura ambiente: 4 – 40 °C
- Capacità filtro max. 12 mesi o:
600 litri (40 404)
1.500 litri (40 430)
3.000 litri (40 412)

Prestazioni dei filtri durante il periodo di utilizzo secondo le procedure di verifica in conformità a standard internazionali:

Sostanza	Riduzione minima in percentuale	Standard di riferimento
Cloro	81%	NSF/ANSI 42-2010 ¹

In base alle caratteristiche locali dell'acqua, in singoli casi possono verificarsi delle variazioni dell'acqua filtrata rispetto ai risultati del test indicati.

Parametri dell'acqua secondo le procedure di verifica applicate:

NSF/ANSI 42 - 2010¹:

pH:	7.5 ± 0.5
Temperatura:	20 ± 3 °C (68 ± 5 °F)
Residuo fisso (TDS):	200 – 500 mg/L
Carbonio organico totale (TOC):	≥ 1.0 mg/L
Cloro Libero Disponibile (FAC):	2 mg/L +/- 0,2 mg/L
Torbidità:	< 1 NTU

DIN 18879-1: 2007:

L'acqua di riferimento per la verifica è conforme allo standard DIN EN 60734, procedura B, 3 mmol/l durezza totale corrisponde a 2 mmol/l durezza carbonatica.

Filtro	Capacità paragonabile secondo DIN 18879
40 404	435 litri
40 430	1.278 litri
40 412	2.199 litri

Sostituzione della cartuccia del filtro

1. Aprire la manopola di bloccaggio (A), vedere il risvolto di copertina II, fig. [1].
Nota: Durante il cambio della cartuccia del filtro inoltre può fuoriuscire acqua non filtrata dal rubinetto.
2. Premere il pomello di sciacquo (B) e togliere la pressione alla cartuccia filtro (C).
3. Estrarre la cartuccia del filtro usata (C) dalla testa (D) tirando verso il basso.
Nota: La cartuccia del filtro (C) può ruotare in avanti fino a 90° per facilitare lo smontaggio nella staffa a parete (E).
4. Estrarre la piastrina di protezione (F) e inserire la nuova cartuccia filtro (G) verticalmente nel corpo filtro (D), vedere fig. [2].
Prima dell'inserimento controllare la sede delle guarnizioni. Ora la cartuccia filtro (G) può essere inserita nella testa del filtro (D) solo in una posizione.
5. Ruotare la manopola di bloccaggio (A) fino a sentire la cartuccia del filtro (G) scattare in posizione.

Lavaggio della cartuccia del filtro

1. Posizionare il recipiente di raccolta sotto il filtro per raccogliere l'acqua che fuoriesce dal tubo flessibile (J), vedere fig.[3].
2. Aprire la manopola (K).
3. Premere il pomello di sciacquo (B) sulla testa del filtro (D) per lavare il sistema di filtraggio.
4. Eseguire l'operazione di lavaggio finché l'acqua in uscita dal tubo flessibile (J) non sia chiara e senza bolle (prod.-n: 40 404: min. 2 litri / prod.-n: 40 430: min. 3 litri / prod.-n: 40 412: min. 6 litri).

Regolazione della misura del filtro, vedere informazioni tecniche sul prodotto relative al rubinetto.

Il sistema GROHE Blue® è impostato dalla fabbrica sull'utilizzo della cartuccia filtrante da 600 litri (40 404). Utilizzando un'altra cartuccia filtrante si **deve** impostare il sistema GROHE Blue® sul corrispondente valore.

Impostazione della durezza dell'acqua, vedere informazioni tecniche sul prodotto relative al rubinetto.

La durezza dell'acqua può essere richiesta presso l'ente locale di approvvigionamento acque.

Il sistema GROHE Blue® è impostato dalla fabbrica sul valore standard per la durezza di acqua [C3 (bypass 40%): durezza dell'acqua 14 - 17° KH]. In caso di differenze è **necessario** adattare l'impostazione della durezza dell'acqua.

Ripristino della capacità del filtro, vedere informazioni tecniche sul prodotto relative al rubinetto.

Il sistema GROHE Blue® **deve** essere resettato dopo il cambio del filtro.

In caso di problemi nella regolazione rivolgersi a un tecnico installatore oppure contattare per e-mail la hotline GROHE all'indirizzo **TechnicalSupport-HQ@grohe.com**.

Ambiente e riciclaggio

Le cartucce filtro usate vengono ritirate da GROHE all'indirizzo indicato per ogni paese su **www.grohe.com**.

Lo smaltimento del filtro e dei suoi composti deve avvenire nel rispetto della normativa applicabile. È anche possibile smaltirle senza pericolo nei rifiuti domestici.

Toepassingsgebied

De GROHE Blue® filterpatroon vermindert de carbonaathardheid en filtert zware metalen als lood en koper. Bovendien worden naast troebelheid en organische verontreinigingen ook onaangenaam ruikende en smakende ingrediënten, zoals bijv. chloorresten, teruggebracht. Ook werkt het filtermateriaal voor deeltjes als zand en zwevende stoffen tot een grootte van 10 µm.

Informatie m.b.t. de veiligheid

- Gebruik van het filtersysteem **is uitsluitend** toegestaan met koud water dat geschikt is voor consumptie.
- Het filtersysteem **moet** na elke vervanging van het filter worden gespoeld.
- Het filtersysteem **moet** op de montageplaats tegen mechanische beschadigingen en tegen warmte en directe zonnestraling worden beveiligd.
Niet monteren in de nabijheid van warmtebronnen of open vuur.
- Na opslag en transport onder 0 °C **moet** een reservefilterpatroon in geopende originele verpakking minstens 24 uur vóór ingebruikneming bij omgevingstemperaturen van 4 – 40 °C acclimatiseren.
- De maximale houdbaarheid van een reserve-filterpatroon in ongeopende staat is 5 jaar.
- Als een officiële instantie, bijv. de waterleverancier, verordent dat leidingwater vóór gebruik moet worden gekookt, **moet** het filtersysteem buiten bedrijf worden gesteld. Na afloop van een dergelijke periode **moet** de filterpatroon worden vervangen.
- Het filtermateriaal van de filterpatroon is speciaal met iets zilver behandeld. Hierdoor kan er een kleine hoeveelheid zilver zonder gevaar voor de gezondheid in het water terecht komen. Deze voldoet aan de aanbevelingen van de Wereldgezondheidsorganisatie (WHO) voor drinkwater.
- In principe wordt aanbevolen om leidingwater voor bepaalde doelgroepen (bijv. personen met een verlaagde immuniteit, baby's) vóór gebruik te koken. Dit geldt ook voor gefilterd water.
- Gefilterd water is een levensmiddel en **moet** binnen 1 tot 2 dagen worden gebruikt.
- GROHE raadt af het filtersysteem gedurende langere tijd niet te gebruiken.
Wanneer het GROHE Blue® filtersysteem een periode niet is gebruikt, **moet** u het systeem voordat u dit weer gebruikt volgens de volgende tabel doorspoelen:

Filter	2-3 dagen	4 weken
40 404	min. 2 liter	min. 20 liter
40 430	min. 3 liter	min. 30 liter
40 412	min. 6 liter	min. 60 liter

Na afloop van een lange periode waarin het systeem niet wordt gebruikt, **moet** de filterpatroon worden vervangen.

Technische gegevens

- Werkdruk: 2-8,6 bar
- Temperatuur watingang: 4 – 30 °C
- Omgevingstemperatuur: 4 – 40 °C
- Filtercapaciteit max. 12 maanden of: 600 liter (40 404)
1500 liter (40 430)
3000 liter (40 412)

Filterpatroon vervangen

1. Open de vergrendelgreep (A), zie uitvouwbaar blad II, afb. [1].
Aanwijzing: tijdens het vervangen van de filterpatroon kan er gewoon ongefilterd water uit de kraan worden getapt.
2. Spoelknop (B) indrukken om de druk van de filterpatroon (C) af te bouwen.
3. Verbruikte filterpatroon (C) omlaag uit de filterkop (D) trekken.
Aanwijzing: de filterpatroon (C) kan voor een eenvoudiger demontage in de wandhouder (E) max. 90° naar voren worden gedraaid.
4. Trek de beschermkap (F) eraf en plaats de nieuwe filterpatroon (G) loodrecht in de filterkop (D), zie afb. [2]. Controleer vóór het aanbrengen of de pakkingen (H) goed vast zitten.
De filterpatroon (G) kan slechts in een stand in de filterkop (D) worden geplaatst.
5. Draai aan de vergrendelgreep (A), totdat de filterpatroon (G) merkbaar vastklikt.

Filterpatroon spoelen

1. Opvangbak onder het filter plaatsen om het uit de slang (J) stromend water op te vangen, zie afb. [3].
2. Greep (K) openen.
3. Druk op de spoelknop (B) op de filterkop (D) om het filtersysteem te spoelen.
4. Blijf spoelen tot het uit de slang (J) stromende water helder is en geen bellen bevat (40 404: min. 2 liter/40 430: min. 3 liter/40 412: min. 6 liter).

Filterformaat instellen, zie Technische productinformatie van de kraan.

Het GROHE Blue® systeem is vanaf de fabriek ingesteld voor gebruik met de filterpatroon (40 404) voor 600 liter. Bij gebruik van een andere filterpatroon **moet** het GROHE Blue® systeem worden ingesteld op de juiste waarde.

Carbonaathardheid instellen, zie Technische productinformatie van de kraan.

Uw waterbedrijf kan informatie verschaffen over de carbonaathardheid van het water.

Het GROHE Blue® systeem is vanaf de fabriek ingesteld op de standaardwaarde voor de carbonaathardheid [C3 (bypass 40%): carbonaathardheid 14-17° KH]. Bij afwijkingen **moet** de instelling voor carbonaathardheid worden aangepast.

Filtercapaciteit opnieuw instellen, zie Technische productinformatie van de kraan.

Het GROHE Blue® systeem **moet** na het vervangen van het filter opnieuw worden ingesteld.

Neem bij problemen met de instelling contact op met een elektromonteur of stuur een e-mail aan de service-hotline van GROHE via **TechnicalSupport-HQ@grohe.com**.

Milieu en recycling

Gebruikte filterpatronen worden door GROHE teruggenomen via de op **www.grohe.com** voor elk land aangegeven adressen. De patronen kunnen echter ook zonder gevaar bij het restafval worden aangeboden.

S

Användningsområde

GROHE-Blue® filterpatronen minskar karbonathården och filtrerar bort tungmetall som bly och koppar. Dessutom minskas även lukt- och smakstörande ämnen, som t.ex. klorrester, förutom grumligheten och organiska föroreningar. Dessutom reducerar filtermaterialet partiklar som sand och svävande ämnen upp till en storlek på 10 µm.

Säkerhetsinformation

- Drift av filtersystemet är **endast** tillåten med kallt dricksvatten.
- Filtersystemet **måste** spolas efter varje filterbyte.
- Filtersystemet **måste** skyddas mot mekaniska skador samt mot värme och direkt solsken på monteringsplatsen. Montera **inte** i närheten av värmekällor eller öppen eld.
- Efter förvaring och transport under 0 °C **måste** en reservfilterpatron förvaras vid en omgivningstemperatur på 4–40 °C med öppen originalförpackning i minst 24 timmar före idrifttagningen.
- Den maximala hållbarheten för en reserv-filterpatron i öppet tillstånd är 5 år.
- Vid uppmaning om att ledningsvattnet bör kokas från ansvariga, t.ex. vattenleverantören, **måste** filtersystemet tas ur drift. När uppmaningen om att koka inte längre gäller **måste** filterpatronen bytas ut.
- Filterpatronens filtermaterial utsätts för en speciell behandling med silver. En liten mängd silver, som inte medför några hälsorisker, kan avges till vattnet. Detta motsvarar rekommendationerna för dricksvatten från världshälsoorganisationen (WHO).
- Den allmänna rekommendationen är att ledningsvattnet bör kokas för vissa persongrupper (t.ex. personer med dåligt immunförsvar, spädbarn). Detta gäller även för filtrerat vatten.
- Filtrerat vatten är ett livsmedel och **måste** användas inom 1 till 2 dagar.
- GROHE rekommenderar att filtersystemet inte tas ur drift under en längre tid.

Om GROHE Blue® filtersystemet inte används **måste** det spolas enligt följande tabell före återanvändning:

Filter	2 - 3 dagar	4 veckor
40 404	min. 2 liter	min. 20 liter
40 430	min. 3 liter	min. 30 liter
40 412	min. 6 liter	min. 60 liter

Om systemet inte används en längre tid **måste** filterpatronen bytas ut.

Tekniska data

- Drifttryck: 2–8,6 bar
- Vattentillloppstemperatur: 4–30 °C
- Omgivningstemperatur: 4–40 °C
- Filterkapacitet max. 12 månader eller:
 - 600 liter (40 404)
 - 1500 liter (40 430)
 - 3000 liter (40 412)

Byta filterpatron

1. Öppna låsvredet (A), se utvecklingsida II, fig. [1].
Anvisning: Under filterpatronbytet kan fortfarande ofiltrerat vatten tappas ur armaturen.
2. Tryck på spolknappen (B) för att göra filterpatronen (C) trycklös.
3. Dra ut den förbrukade filterpatronen (C) nedåt ur filterhuvudet (D).
Anvisning: Filterpatronen (C) kan vridas framåt upp till 90° i vägghållaren (E) för en lättare demontering.
4. Dra loss skyddshylsan (F) och sätt in den nya filterpatronen (G) lodrätt i filterhuvudet (D), se fig. [2].
Kontrollera att tätningarna (H) sitter rätt före isättningen!
Filterpatronen (G) kan endast sättas in i ett läge i filterhuvudet (D).
5. Vrid låsvredet (A), tills filterpatronen (G) snäpper in märkbart.

Spola filterpatron

1. Ställ ett uppsamlingstråg under filtret, för att samla upp vattnet som rinner ut ur slangen (J), se fig. [3].
2. Öppna greppet (K).
3. Tryck på spolknappen (B) på filterhuvudet (D), för att spola filtersystemet.
4. Fortsätt spolningen, tills vattnet som kommer ut ur slangen (J) är rent och utan luftbubblor (40 404: min. 2 liter / 40 430: min. 3 liter / 40 412: min. 6 liter).

Ställ in filterstorleken, se armaturens tekniska produktinformation.

I produktionen har GROHE Blue® systemet ställts in för användning av en 600 liters filterpatron (40 404). Vid användning av en annan filterpatron **måste** GROHE Blue® systemet ställas in på motsvarande värde.

Ställ in karbonathården, se armaturens tekniska produktinformation.

Den lokala vattenleverantören kan svara på frågor om karbonathården.

I produktionen har GROHE Blue® systemet ställts in på standardvärdet för karbonathården [C3 (bypass 40%): karbonathården 14 – 17° KH]. Vid en avvikelse **måste** karbonathårdhetens inställning anpassas.

Återställ filterkapaciteten, se armaturens tekniska produktinformation.

GROHE Blue® systemet **måste** återställas efter filterbytet.

Vid problem med inställningen: Kontakta kundservice eller skicka ett epostmeddelande till GROHE servicehotline på **TechnicalSupport-HQ@grohe.com**.

Miljö och återvinning

Förbrukade filterpatroner kan lämnas tillbaka till GROHE på den angivna adressen för motsvarande land på **www.grohe.com**. De kan även kastas i hushållsavfallet utan risk för miljön.

Anvendelsesområde

GROHE-Blue® filterpatronen reducerer carbonathårdheden og fjerner tungmetaller såsom bly og kobber. Udover turbiditet og organiske urenheder reduceres lugt- og smagsforstyrrende indholdsstoffer som f.eks. rester af klor. Derudover tilbageholder filtermaterialet partikler såsom sand og svævestoffer op til 10 µm.

Sikkerhedsinformationer

- Filtersystemet **må kun** drives med koldt vand af drikkevalitet.
- Filtersystemet **skal** skylles igennem efter hver filterveksel.
- Filtersystemet **skal** beskyttes mod mekaniske skader samt mod varme og direkte sollys ved opstillingstedet. **Må ikke** monteres i nærheden af varme kilder eller åben ild.
- Efter en opbevaring og transport på under 0° C **skal** den nye filterpatron opbevares mindst 24 timer i den åbnede originale emballage ved temperaturer på 4 – 40 °C, før den kan anvendes.
- Reserve-filterpatronens maksimale holdbarhed i uåbnet tilstand udgør 5 år.
- Filtersystemet **skal** sættes ud af drift, hvis myndighederne opfordrer til, at vandet koges før brug. Filterpatronen **skal** udskiftes, efter at opfordringen til at koge vandet igen bortfalder.
- Filterpatronens materiale er underlagt en særlig behandling med sølv. Der kan afgives en ringe mængde sølv i vandet, hvilket dog ikke er sundhedsskadeligt. Dette svarer til anbefalingerne fra verdenssundhedsorganisationen (WHO) for drikkevand.
- Drikkevandet bør altid koges til særlige persongrupper (f.eks. mennesker med svagt immunforsvar, babyer). Dette gælder også for det filtrerede vand.
- Filtreret vand er et levnedsmiddel og **skal** anvendes inden for 1 til 2 dage.
- GROHE anbefaler, at filtersystemet ikke sættes ud af drift over en længere periode.

Anvendes GROHE Blue® filtersystemet ikke, **skal** det skylles igennem, før det kan anvendes igen:

Filter	2 - 3 dage	4 uger
40 404	mindst 2 liter	mindst 20 liter
40 430	mindst 3 liter	mindst 30 liter
40 412	mindst 6 liter	mindst 60 liter

Filterpatronen **skal** udskiftes, hvis den ikke har været anvendt i længere tid.

Tekniske data

- Driftstryk: 2 – 8,6 bar
- Vandsindgangstemperatur: 4 – 30 °C
- Omgivelsestemperatur: 4 – 40 °C
- Filterkapacitet maks. 12 måneder eller: 600 liter (40 404)
1500 liter (40 430)
3000 liter (40 412)

Udskift filterpatronen

1. Åbn låsegrebet (A), se foldeside II, ill. [1].
Bemærk: Der kan stadig tappes ufiltreret vand ud af armaturet, mens filterpatronen udskiftes.
2. Tryk på skylleknappen (B) for at fjerne trykket i filterpatronen (C).
3. Træk den gamle filterpatron (C) nedefter ud af filterhovedet (D).
Bemærk: Filterpatronen (C) kan vippes 90° fremefter, så demonteringen (E) fra vægbeslaget lettes.
4. Træk beskyttelseshætten (F) af, og sæt den nye filterpatron (G) lodret ind i filterhovedet (D), se ill. [2].
Kontroller pakningernes (H) sæde før monteringen!
Filterpatronen (G) kan kun sættes ind i filterhovedet (D) på én måde.
5. Drej låsegrebet (A), indtil filterpatronen (G) tydeligt går i hak.

Skyl filterpatronen igennem

1. Placer en opsamlingsbeholder under filteret for at opsamle vandet, der løber ud af slangen (J), se ill. [3].
2. Åbn grebet (K).
3. Tryk på skylleknappen (B) på filterhovedet (D) for at skylle filtersystemet igennem.
4. Fortsæt skylningen, indtil vandet, der kommer ud af slangen (J), er klart og uden bobler (40 404: mindst 2 liter / 40 430: mindst 3 liter / 40 412: mindst 6 liter).

Indstil filterstørrelsen, se armaturets tekniske produktinformation.

Fra fabrikken er GROHE Blue® systemet indstillet til drift med en 600 liters filterpatron (40 404). Anvendes der en anden filterpatron **skal** GROHE Blue® systemet indstilles til den pågældende værdi.

Indstil carbonathårdheden, se armaturets tekniske produktinformation.

Oplysninger om carbonathårdheden fås hos det lokale vandforsyningsselskab.

Fra fabrikken er GROHE Blue® systemet indstillet til standardværdien for carbonathården [C3 (bypass 40%): Carbonathårdhed 14 - 17° KH]. Indstillingen af carbonathårdheden **skal** tilpasses i tilfælde af afvigelse.

Nulstil filterkapaciteten, se armaturets tekniske produktinformation.

GROHE Blue® systemet **skal** nulstilles efter hver filterskift.

Opstår der problemer under indstillingen, kontakt da en installatør eller kontakt GROHE hotlinen under **TechnicalSupport-HQ@grohe.com**.

Miljø og genbrug

Brugte filterpatroner kan indsendes til GROHE på den lokale adresse, der er angivet på **www.grohe.com**. De kan dog også smides ud med det almindelige affald.



Bruksområde

GROHE-Blue® filterpatron reduserer karbonathardheten og filtrerer tungmetaller som bly og kobber. I tillegg reduseres, i tillegg til sløring og organiske urenheter, også lukt- og smaksforstyrrende innholdsstoffer som for eksempel klorrester. Filtermaterialet holder dessuten igjen partikler som sand og støvpartikler med størrelse på opptil 10 µm.

Sikkerhetsinformasjon

- Drift av filtersystemet er tillatt **utelukkende** med kaldt drikkevann.
- Filtersystemet **må** alltid spyles etter filterskift.
- Filtersystemet **må** være beskyttet mot mekaniske skader, varme og direkte sollys på monteringsstedet. **Den må ikke** monteres i nærheten av varmekilder eller åpen ild.
- Etter lagring og transport ved temperatur under 0 °C **må** en filterpatron som skal brukes ved utskifting, oppbevares ved omgivelsestemperatur på 4 – 30 °C i minst 24 timer før bruk med åpnet originalemballasje.
- Reservefilterpatronenes maksimale holdbarhetstid i uåpnet tilstand er 5 år.
- Hvis myndigheter oppfordrer til å koke ledningsvannet, **må** filtersystemet settes ut av drift. Når det informeres om at det ikke lenger er nødvendig å koke drikkevannet, **må** filterpatronen skiftes ut.
- Filterpatronens filtermateriale er spesialbehandlet med sølv. En liten mengde sølv, som ikke representerer noen helsefare, kan avgis til vannet. Dette er i samsvar med Verdens helseorganisasjons (WHO) anbefalinger for drikkevann.
- Det anbefales prinsipielt å koke ledningsvann for bestemte persongrupper (for eksempel personer med svekket immunforsvar, eller spedbarn). Dette gjelder også for filtrert vann.
- Filtrert vann er et næringsmiddel og **må** brukes innen 1 til 2 dager.
- GROHE anbefaler at filtersystemet ikke tas ut av drift i lengre tidsrom.
Hvis GROHE Blue®-filtersystemet ikke har vært i bruk, **må** det spyles i samsvar med følgende tabell før det brukes igjen:

Filter	2 - 3 dager	4 uker
40 404	min. 2 liter	min. 20 liter
40 430	min. 3 liter	min. 30 liter
40 412	min. 6 liter	min. 60 liter

Filterpatronen **må** skiftes etter lengre tid uten bruk.

Tekniske data

- Driftstrykk: 2 – 8,6 bar
- Temperatur varmtvannsinngang: 4 – 30 °C
- Omgivelsestemperatur: 4 – 40 °C
- Filterkapasitet maks. 12 måneder eller: 600 liter (40 404)
1500 liter (40 430)
3000 liter (40 412)

Skifte filterpatron

1. Åpne låsegrepet (A), se utbrettside II, bilde [1].
Merk: Ufiltrert vann kan tappes fra armaturen under bytte av filterpatron.
2. Trykk på spyleknappen (B) for å gjøre filterpatronen (C) trykløs.
3. Trekk den brukte filterpatronen (C) ned og ut av filterhodet (D).
Merk: Filterpatronen (C) kan dreies opptil 90° forover i veggholderen (E) for enklere demontering.
4. Trekk av beskyttelseshetten (F), og sett den nye filterpatronen (G) loddrett i filterhodet (D), se bilde [2].
Kontroller festet av tetningene (H) før innsettingen!
Filterpatronen (G) kan bare settes inn i filterhodet (D) i én stilling.
5. Drei det blå låsegrepet (A) helt til det merkes at filterpatronen (G) festes.

Spyle filterpatronen

1. Sett en beholder under filteret for å samle opp vannet som renner ut av slangen (J), se bilde [3].
2. Åpne grepet (K).
3. Trykk på spyleknappen (B) på filterhodet (D) for å spyle filtersystemet.
4. Fortsett spylingen helt til vannet som renner ut av slangen (J), er klart og uten bobler (40 404: min. 2 liter / 40 430: min. 3 liter / 40 412: min. 6 liter).

Stille inn filterstørrelsen, se den tekniske produktinformasjonen for armaturen.

Fra fabrikk er GROHE Blue®-systemet stilt inn på drift med 600-liters filterpatron (40 404). Ved bruk av en annen filterpatron **må** GROHE Blue®-systemet stilles inn i samsvar med denne.

Stille inn karbonathardheten, se den tekniske produktinformasjonen for armaturen.

Kontakt lokalt vannverk for informasjon om karbonathardhet. Fra fabrikk er GROHE Blue®-systemet stilt inn på standardverdien for karbonathardhet [C3 (bypass 40%): karbonathardhet 14 - 17° KH]. Ved avvik **må** innstillingen for karbonathardheten tilpasses.

Nullstille filterkapasiteten, se den tekniske produktinformasjonen for armaturen.

GROHE Blue®-systemet **må** nullstilles etter filterskift.

Kontakt en godkjent installatør eller send en e-post til GROHEs kundetjeneste TechnicalSupport-HQ@grohe.com ved problemer med innstillingen.

Miljø og resirkulering

GROHE tar imot brukte filterpatroner på adressene som er oppført for de forskjellige landene på www.grohe.com. De kan også uten fare kastes sammen med husholdningsavfall.

Käyttöalue

GROHE-Blue®-suodatinpanos vähentää karbonaattikovuutta ja suodattaa vedestä raskasmetalleja, kuten lyijyä ja kuparia. Tämän lisäksi se vähentää sameuden ja orgaanisten epäpuhtauksien ohella myös tuoksua ja makua häiritseviä aineksia, esimerkiksi kloorijäänteitä. Lisäksi suodatinmateriaali kerää hiukkaset, esimerkiksi hiekan ja leijuaineet 10 µm kokoon asti.

Turvallisuusohjeet

- Suodatinjärjestelmää saa käyttää **yksinomaan** kylmällä käyttövesilaatuisella vedellä.
- Suodatinjärjestelmä **täytyy** huuhtoa jokaisen suodatinvaihdon jälkeen.
- Suodatinjärjestelmä **täytyy** suojata asennuspaikalla mekaanisilta vaurioilta, kuumuudelta ja suoralta auringonpaisteelta.
Älä asenna lämmönlähteiden tai avotulen lähelle.
- Alle 0 °C lämpötilassa varastoinnin ja kuljetuksen jälkeen varaosa-suodatinpanoksen **täytyy** antaa olla avatussa alkuperäispakkauksessa vähintään 24 tuntia ennen käyttöönottoa 4 – 40 °C ympäristön lämpötilassa.
- Varaosa-suodatinpanoksen maks. säilytysaika avaamattomassa pakkauksessa on 5 vuotta.
- Jos virallinen taho, esimerkiksi vesijohtolaitos, kehottaa keittämään vesijohtoveden, silloin suodatinjärjestelmä **täytyy** ottaa pois käytöstä. Keittämiskaavan loputtua suodatinpanos **täytyy** vaihtaa.
- Suodatinpanoksen suodatinmateriaali erikoiskäsitellään hopealla. Pieni, terveydelle vaaraton määrä hopeaa voi päästä veden joukkoon. Tämä vastaa maailman terveysjärjestön (WHO) käyttövedelle antamia suosituksia.
- Suosittellemme aina keittämään vesijohtoveden tietyille henkilöryhmille (esimerkiksi vastustuskyvyttään heikentyneet ihmiset, vauvat). Tämä pätee myös suodatettuun veteen.
- Suodatettu vesi on elintarvike ja **täytyy** käyttää 1 – 2 vuorokauden sisällä.
- GROHE suosittelee, että suodatinjärjestelmää ei oteta pitkäksi ajaksi pois käytöstä.
Jos GROHE Blue® -suodatinjärjestelmä on ollut poissa käytöstä, se **täytyy** ennen uudelleenkäytön aloittamista huuhdella seuraavan taulukon mukaan:

Suodatin	2 - 3 päivää	4 viikkoa
40 404	Vähintään 2 litraa	Vähintään 20 litraa
40 430	Vähintään 3 litraa	Vähintään 30 litraa
40 412	Vähintään 6 litraa	Vähintään 60 litraa

Pitempään käytöstä poissa ollut suodatinpanos **täytyy** vaihtaa.

Tekniset tiedot

- Käyttöpaine: 2 – 8,6 bar
- Veden tulolämpötila: 4 – 30 °C
- Ympäristön lämpötila: 4 – 40 °C
- Suodatuskapasiteetti maks. 12 kk tai: 600 litraa (40 404)
1500 litraa (40 430)
3000 litraa (40 412)

Suodatinpanoksen vaihto

- Avaa lukituskahva (A), katso kääntöpuolen sivu II, kuva [1].
Ohje: Suodatinpanoksen vaihdon aikana hanasta voidaan ottaa edelleen suodattamatonta vettä.
- Paina huuhtelunuppia (B), jotta saat tehtyä suodatinpanoksen (C) paineettomaksi.
- Vedä käytetty suodatinpanos (C) suodatinpäästä (D) ulos alakautta.
Ohje: Suodatinpanosta (C) voidaan kääntää irrotuksen helpottamiseksi seinäpöytäasennuksessa (E) enintään 90° verran eteenpäin.
- Vedä suojakansi (F) irti ja aseta uusi suodatinpanos (G) pystysuoraan suodatinpäähän (D), katso kuva [2].
Tarkasta tiivisteiden (H) kunnollinen asento ennen asennusta! Suodatinpanoksen (G) voi laittaa vain yhdessä asennossa suodatinpäähän (D).
- Käännä lukituskahvaa (A), kunnes suodatinpanos (G) napsahtaa tuntuvasti paikalleen.

Suodatinpanoksen huuhtelu

- Aseta keräysastia suodattimen alle, jotta saat letkusta (J) virtaavan veden talteen, katso kuva [3].
- Avaa kahva (K).
- Paina huuhtelunuppia (B) suodatinpäästä (D), jotta saat huuhdeltua suodatinjärjestelmän.
- Jatka huuhtelua niin kauan, kunnes letkusta (J) virtaava vesi on kirkasta ja kuplatonta (40 404: vähintään 2 litraa / 40 430: vähintään 3 litraa / 40 412: vähintään 6 litraa).

Suodatinkoon asetus, katso hanan tekninen tuotetiedote.

GROHE Blue® -järjestelmä on säädetty tehtaalla 600 litran suodatinpanoksen (tilausnumero: 40 404) kanssa käytettäväksi. Käytettäessä jotakin muuta suodatinpanosta GROHE Blue® -järjestelmä **täytyy** säätää vastaavalle arvolle.

Karbonaattikovuuden säätö, katso hanan tekninen tuotetiedote.

Karbonaattikovuuden voit kysyä paikalliselta vesilaitokselta. GROHE Blue® -järjestelmä on säädetty tehtaalla karbonaattikovuuden vakioarvolle [C3 (ohivirtaus 40%): karbonaattikovuus 14 - 17° KH]. Jos karbonaattikovuus poikkeaa tästä, säätöä **täytyy** muuttaa sitä vastaavasti.

Suodatuskapasiteetin palautus alkutilaan, katso hanan tekninen tuotetiedote.

GROHE Blue® -järjestelmä **täytyy** palauttaa suodattimen vaihdon jälkeen alkutilaan.

Jos säätötoissa ilmenee ongelmia, käänny ammattiasentajan puoleen tai ota sähköpostitse yhteyttä GROHE-tehtaan Service Hotlinen osoitteeseen
TechnicalSupport-HQ@grohe.com.

Ympäristö ja jätteiden kierrätys

Käytöstä poistetut suodatinpanokset voidaan palauttaa GROHE:lle sivustolla www.grohe.com kyseiselle maalle ilmoitettuun osoitteeseen. Ne voidaan kuitenkin hävittää vaarattomasti myös talousjätteiden mukana.

Zakres stosowania

Wkład filtra GROHE-Blue® zmniejsza twardość węglanową i wychwytuje metale ciężkie, takie jak ołów i miedź. Ponadto zmniejsza zmętnienie wody oraz zawartość zanieczyszczeń organicznych, a także składników pogarszających zapach i smak, takich jak pozostałości chloru. Ponadto materiał filtracyjny zatrzymuje cząstki, takie jak piasek i substancje zawieszane o wielkości do 10 µm.

Informacje dotyczące bezpieczeństwa

- Eksploatacja systemu filtracyjnego **jest dozwolona wyłącznie** przy użyciu zimnej wody pitnej.
- System filtracyjny **należy** przepłukać po każdej wymianie filtra.
- System filtracyjny **należy** zabezpieczyć w miejscu zamontowania przed uszkodzeniem mechanicznym oraz przed ciepłem i bezpośrednim działaniem promieni słonecznych.
Nie wolno montować go w pobliżu źródeł ciepła lub otwartego ognia.
- Po składowaniu i transporcie zamiennego wkładu filtra w temperaturze poniżej 0 °C **należy** przed uruchomieniem pozostawić go w pomieszczeniu o temperaturze wynoszącej 4 – 40 °C w otwartym oryginalnym opakowaniu przez przynajmniej 24 godziny.
- Maksymalna trwałość zamiennego wkładu filtra w oryginalnie zamkniętym opakowaniu wynosi 5 lat.
- W przypadku oficjalnego nakazu przegotowania wody wodociągowej, wydanego np. przez zakład wodociągowy, **należy** wyłączyć system filtracyjny z eksploatacji. Gdy nakaz przegotowania wody przestanie obowiązywać, **należy** wymienić wkład filtra.
- Materiał filtracyjny wkładu filtra jest poddawany specjalnej obróbce przy użyciu srebra. Mała ilość srebra, która nie wpływa na zdrowie, może przedostać się do wody. Spełniane są zalecenia Światowej Organizacji Zdrowia (WHO) dotyczące wody pitnej.
- Zaleca się przegotowywanie wody przeznaczonej dla dzieci lub określonych grup osób (np. z osłabionym układem odpornościowym). Dotyczy to także przefiltrowanej wody.
- Przefiltrowana woda jest środkiem spożywczym i **należy** ją zużyć w ciągu 1 – 2 dni.
- GROHE zaleca, aby nie robić dłuższej przerwy w użytkowaniu systemu filtracyjnego.
Jeżeli system filtracyjny GROHE Blue® nie był używany, to przed ponownym użyciem **należy** przepłukać go zgodnie z następującą tabelą:

Filtr	2 – 3 dni	4 tygodnie
40 404	min. 2 litry	min. 20 litrów
40 430	min. 3 litry	min. 30 litrów
40 412	min. 6 litrów	min. 60 litrów

Po dłuższym okresie nieużywania **należy** wymienić wkład filtra.

Dane techniczne

- Ciśnienie robocze: 2 – 8,6 bar
- Temperatura na doprowadzeniu wody: 4 – 30 °C
- Temperatura otoczenia: 4 – 40 °C
- Wydajność filtra maks. 12 miesięcy lub: 600 litrów (40 404)
1500 litrów (40 430)
3000 litrów (40 412)

Wymiana wkładu filtra

1. Ustawić uchwyt blokujący (A) w położeniu otwarcia, zob. strona rozkładana II, rys. [1].
Uwaga: Podczas wymiany wkładu filtra można nadal pobierać nieprzefiltrowaną wodę z armatury.
2. Nacisnąć przycisk płukania (B), aby zlikwidować ciśnienie we wkładzie filtra (C).
3. Zużyty wkład filtra (C) wyjąć do dołu z głowicy filtracyjnej (D).
Uwaga: W celu ułatwienia demontażu wkładu filtra (C) można go obrócić w uchwycie ściennym (E) maksymalnie o 90° do przodu.
4. Zdjąć kołpak ochronny (F) i włożyć nowy wkład filtra (G) pionowo do głowicy filtracyjnej (D), zob. rys. [2].
Przed założeniem sprawdzić gniazdo uszczelki (H)!
Wkład filtra (G) można włożyć do głowicy filtracyjnej (D) tylko w jednym położeniu.
5. Obracać uchwyt blokujący (A), aż wkład filtra (G) wyczuwalnie się zatrzaśnie.

Płukanie wkładu filtra

1. Pod filtr postawić naczynie do zbierania wody wypływającej z przewodu giętkiego (J), zob. rys. [3].
2. Ustawić uchwyt (K) w położeniu otwarcia.
3. Nacisnąć przycisk płukania (B) na głowicy filtracyjnej (D), aby przepłukać system filtracyjny.
4. Proces płukania przeprowadzać tak długo, aż z przewodu giętkiego (J) zacznie wypływać przezroczysta woda bez pęcherzyków (40 404: min. 2 litry / 40 430: min. 3 litry / 40 412: min. 6 litrów).

Ustawianie wielkości filtra, zob. informacja techniczna dotycząca armatury.

System GROHE Blue® został fabrycznie ustawiony na stosowanie wkładu filtra na 600 litrów (40 404). W przypadku stosowania innego wkładu filtra **należy** system GROHE Blue® ustawić na odpowiednią wartość.

Ustawianie twardości węglanowej, zob. informacja techniczna dotycząca armatury.

Informacji dotyczących twardości węglanowej udziela odpowiedni zakład wodociągowy.

System GROHE Blue® został fabrycznie ustawiony na standardową wartość twardości węglanowej [C3 (obejście 40%): twardość węglanowa 14 – 17° KH].
W przypadku innych wartości **należy** dostosować ustawienie twardości węglanowej.

Resetowanie wydajności filtra, zob. informacja techniczna dotycząca armatury.

System GROHE Blue® **należy** zresetować po wymianie filtra.

W razie problemów z ustawianiem należy zwrócić się do wykwalifikowanego instalatora lub wysłać e-mail do infolinii serwisowej firmy GROHE:

TechnicalSupport-HQ@grohe.com

Ochrona środowiska i recykling

Zużyte wkłady filtrów są odbierane przez firmę GROHE; adresy dla poszczególnych krajów podano na stronie internetowej **www.grohe.com**. Wkłady filtrów nie stanowią zagrożenia dla środowiska i mogą być utylizowane także z odpadami komunalnymi.

تعمل خرطوشة المصفاة الخاصة بـ GROHE Blue® على تقليل صلابة الكربونات والتخلص من المعادن الثقيلة في المصفاة مثل الرصاص والنحاس. علاوة على ذلك، يتم تقليل التعرر والتلوث العضوي وأيضاً المواد التي تعمل على تغيير الرائحة والطعم مثل بقايا الكلور. بالإضافة إلى ذلك، تعمل مواد المصفاة على التقاط جزيئات الرمال والأشياء الصلبة العالقة التي يصل حجمها إلى 10 بوصة.

ملاحظات الأمان

- ربما يتم فقط تشغيل نظام التصفية باستخدام الماء البارد ذات درجة الأطعمة الغذائية.
- يجب شطف نظام التصفية في كل مرة يتم فيها تغيير نظام المصفاة.
- في موقع التركيب، يجب حماية نظام التصفية ضد الأضرار الميكانيكية والحرارة وأشعة الشمس المباشرة.
- احذر التركيب بجوار مصادر الحرارة أو النيران المشتعلة.
- بعد عملية التخزين والنقل، في درجة حرارة أقل من 0 م°، يجب تخزين خرطوشة المصفاة المستبدلة في عبوتها الأصلية المفتوحة وتكون درجة الحرارة المحيطة 4 - 40 م° على الأقل لمدة 24 ساعة قبل الاستخدام.
- الحد الأقصى لمدة صلاحية خرطوشة المصفاة المستبدلة في عبوتها المغلفة هو 5 سنوات.
- يجب وضع نظام التصفية خارج نطاق الخدمة وذلك عن الإبلاغ رسمياً عن مياه تغلي، على سبيل المثال، من خط تغذية المياه. ويجب تغيير خرطوشة المصفاة بمجرد الإبلاغ عن إشعار المياه التي تغلي.
- تعامل مادة المصفاة في خرطوشة المصفاة خصيصاً بالفضة. ومن المحتمل أن تظهر ولو كمية بسيطة من الفضة الآمنة في الماء.
- وتتوافق هذه الكمية مع توصيات منظمة الصحة العالمية (WHO) لمياه الشرب.
- يوصى بصفة عامة بغلي مياه الصنوبر لمجموعات معينة من الناس (الأشخاص الذين يعانون من نقص في المناعة والأطفال). وينطبق هذا أيضاً على المياه التي تم تصفيتها.
- تعتبر المياه التي تم تصفيتها مواداً غذائية ويجب استخدامها في غضون يوم إلى يومين.
- توصي شركة GROHE بعدم ترك نظام التصفية خارج نطاق الخدمة لفترات طويلة من الزمن.
- يجب شطف المصفاة الخاصة بـ GROHE Blue® عقب تركها لفترات طويلة دون استخدام وفقاً للجدول التالي وذلك قبل إعادة استخدامها.

المصفاة	من 2 إلى 3 أيام	4 أسابيع
40 404	الحد الأدنى 2 لتر	الحد الأدنى 20 لتر
40 430	الحد الأدنى 3 لتر	الحد الأدنى 30 لتر
40 412	الحد الأدنى 6 لتر	الحد الأدنى 60 لتر

يجب تغيير خرطوشة المصفاة بعد فترة طويلة من عدم استخدامها.

تغيير خرطوشة المصفاة

1. افتح مقبض القفل (A)، راجع الصفحة المطوية II، الشكل [1].
ملاحظة: يمكن أن يستمر تصفية المياه التي لم يتم تصفيتها من الخلاط أثناء تغيير خرطوشة المصفاة.
2. اضغط على زر الشطف (B) لتخفيف الضغط على خرطوشة المصفاة (C).
3. اسحب خرطوشة المصفاة المستعملة (C) لأسفل خارج عمود المصفاة (D).
ملاحظة: يمكن تحريك خرطوشة المصفاة (C) إلى الأمام بزاوية تصل إلى 90° في الحامل الجداري (E) لإزالتها بسهولة.
4. قم بإزالة الغطاء الواقي (F) وأدخل الخرطوشة الجديدة (G) رأسياً في عمود المصفاة (D)، راجع الشكل [2].
تأكد من أنه تم تركيب الحلقات المانعة للتسرب (H) بشكل صحيح قبل إدخال الخرطوشة.
- يمكن إدخال خرطوشة المصفاة (G) فقط في عمود المصفاة (D) في موضع واحد.
5. قم بتحريك مقبض القفل (A) إلى حين التأكد من وضع خرطوشة المصفاة (G) بإحكام في مكانها المناسب.

شطف خرطوشة المصفاة

1. قم بوضع وعاء تجميعي أسفل المصفاة لتجميع المياه المتدفقة خارج الفوهة (J)، راجع الشكل [3].
2. افتح المقبض (K).
3. اضغط على زر الشطف (B) الموجود في عمود المصفاة (D) لشطف نظام التصفية.
4. تابع الشطف إلى حين ظهور المياه المتدفقة من الفوهة (J) واضحة وخالية من الفقاعات (40 404): الحد الأدنى 2 لتر / 40 430: الحد الأدنى 3 لتر / 40 412: الحد الأدنى 6 لتر).

ضبط حجم المصفاة، راجع معلومات المنتج الفنية الخاصة بالتركيب.

تم ضبط نظام GROHE Blue® للتشغيل مع خرطوشة مصفاة سعتها 600 لتر (40 404) في المصنع. عند استخدام خرطوشة مصفاة مختلفة، يجب ضبط نظام GROHE Blue® على القيمة المطلوبة.

لضبط صلابة الكربونات، راجع معلومات المنتج الفنية الخاصة بالتركيب.

يمكن لخط تغذية المياه ذات الصلة توفير معلومات حول صلابة الكربونات. يتم ضبط نظام على القيمة القياسية لصلابة الكربونات [C3] (مجري التيار 40%) في المصنع: صلابة الكربونات 14 - 17 كيلو هرتز°. **يجب ضبط صلابة الكربونات على حالة التفاوت.**

لإعادة ضبط قدرة المصفاة، راجع معلومات المنتج الفنية الخاصة بالتركيب.

يجب إعادة ضبط نظام GROHE Blue® بعد تغيير.

في حالة حدوث مشاكل أثناء الضبط، الرجاء استشارة سمكري متخصص أو الاتصال بالخط الساخن لخدمة GROHE عبر البريد الإلكتروني TechnicalSupport-HQ@grohe.com.

البيئة وإعادة التصنيع

يمكن إعادة خراطيش المصفاة المستعملة إلى على عنوان البلد ذات الصلة، على الموقع www.grohe.com. ومع ذلك، يمكن أيضاً التخلص من المصفاة لتجنب مخاطر النفايات المنزلية.

البيانات الفنية

- ضغط التشغيل: 8.6 - 2
- درجة حرارة المياه داخل الفوهة: 4 - 30 م°
- درجة الحرارة المحيطة: 4 - 40 م°
- الحد الأقصى لقدرة المصفاة 12 شهر أو: 600 لتر (40 404) / 1,500 لتر (40 430) / 3,000 لتر (40 412)



Πεδίο εφαρμογής

Το φυσίγγιο φίλτρου GROHE-Blue® μειώνει τη σκληρότητα ανθρακικών αλάτων και φιλτράρει τα βαρέα μέταλλα όπως ο μόλυβδος και ο χαλκός. Εκτός από τη θολότητα και τους οργανικούς ρύπους, μειώνονται και τα περιεχόμενα στοιχεία που ενοχλούν την οσμή και τη γεύση, όπως π.χ. τα κατάλοιπα χλωρίου. Επιπλέον, το υλικό του φίλτρου συγκρατεί τα σωματίδια όπως οι κόκκοι άμμου και τα αιωρούμενα σωματίδια με μέγεθος έως 10 μm.

Πληροφορίες ασφαλείας

- Το σύστημα φίλτρου επιτρέπεται να λειτουργεί **αποκλειστικά και μόνο** με κρύο νερό σε πόσιμη ποιότητα.
- Το σύστημα φίλτρου **πρέπει** να πλένεται μετά από κάθε αλλαγή φίλτρου.
- Το σύστημα φίλτρου θα **πρέπει** να προστατεύεται στο σημείο τοποθέτησης από μηχανικές φθορές, από τις υψηλές θερμοκρασίες και την άμεση ηλιακή ακτινοβολία.
Να μην τοποθετείται κοντά σε πηγές θερμότητας ή ανοικτή φλόγα.
- Μετά από αποθήκευση ή μεταφορά σε θερμοκρασίες κάτω από 0 °C **θα πρέπει** το εφεδρικό φυσίγγιο φίλτρου να παραμείνει για τουλάχιστον 24 ώρες πριν από την έναρξη λειτουργίας σε θερμοκρασία περιβάλλοντος από 4 ως 40 °C με ανοικτή την αρχική συσκευασία.
- Η μέγιστη διάρκεια ζωής ενός εφεδρικού φυσιγγίου φίλτρου σε κλειστή συσκευασία ανέρχεται σε 5 έτη.
- Εάν η εταιρία υδροδότησης ή άλλη αρμόδια υπηρεσία δώσει εντολή για βράσιμο του νερού του δικτύου πριν από τη χρήση, **θα πρέπει** το σύστημα φίλτρου να τεθεί εκτός λειτουργίας. Μετά τη λήξη της απαίτησης βρασμού του νερού **θα πρέπει** να αντικατασταθεί το φυσίγγιο φίλτρου.
- Το υλικό φιλτραρίσματος του φυσιγγίου δέχεται μία ειδική επεξεργασία με ασήμι. Μία ελάχιστη, αβλαβής για την υγεία, ποσότητα ασημιού μπορεί να διαφύγει στο νερό. Αυτή ανταποκρίνεται στις συστάσεις του παγκοσμίου οργανισμού υγείας (WHO) για το πόσιμο νερό.
- Συνίσταται το βράσιμο του νερού δικτύου εάν αυτό χρησιμοποιηθεί από συγκεκριμένες ομάδες ατόμων (π.χ. άτομα με εξασθενημένο ανοσοποιητικό σύστημα, βρέφη). Αυτό ισχύει και για το φιλτραρισμένο νερό.
- Το φιλτραρισμένο νερό είναι τρόφιμο και **θα πρέπει** να καταναλώνεται εντός 1 ή 2 ημερών.
- Η GROHE συστήνει να μην τίθεται το σύστημα φίλτρου εκτός λειτουργίας για μεγαλύτερο χρονικό διάστημα. Εάν το σύστημα φίλτρου GROHE Blue® δεν χρησιμοποιήθηκε, **θα πρέπει** να πλυθεί πριν την επαναχρησιμοποίησή του, σύμφωνα με τον παρακάτω πίνακα:

Φίλτρο	2 - 3 ημέρες	4 εβδομάδες
40 404	τουλάχιστον 2 λίτρα	τουλάχιστον 20
40 430	τουλάχιστον 3 λίτρα	τουλάχιστον 30
40 412	τουλάχιστον 6 λίτρα	τουλάχιστον 60

Μετά από μεγάλο χρονικό διάστημα αδράνειας **θα πρέπει** να αντικατασταθεί το φυσίγγιο φίλτρου.

Τεχνικά στοιχεία

- Μέγιστη πίεση λειτουργίας: 2 – 8,6 bar
- Θερμοκρασία εισόδου νερού: 4 – 30 °C
- Θερμοκρασία περιβάλλοντος: 4 – 40 °C
- Μέγ. χωρητικότητα φίλτρου 12 μήνες ή: 600 λίτρα (40 404)
1.500 λίτρα (40 430)
3.000 λίτρα (40 412)

Αντικατάσταση φυσιγγίου φίλτρου

1. Ανοίξτε τη λαβή ασφάλισης (A), βλέπε αναδιπλούμενη σελίδα II, εικ. [1].
Παρατήρηση: Κατά την αντικατάσταση του φυσιγγίου φίλτρου μπορείτε να λαμβάνετε αφιльтράριστο νερό από την μπαταρία.
2. Πιέστε το πλήκτρο πλύσης (B) για να εκτονώσετε την πίεση στο φυσίγγιο φίλτρου (C).
3. Τραβήξτε προς τα κάτω το χρησιμοποιημένο φυσίγγιο φίλτρου (C) από την κεφαλή του φίλτρου (D).
Παρατήρηση: Το φυσίγγιο του φίλτρου (C) μπορεί να περιστραφεί κατά 90° προς τα εμπρός για την ευκολότερη τοποθέτηση στο στήριγμα τοίχου (E).
4. Αφαιρέστε το προστατευτικό κάλυμμα (F) και τοποθετήστε το νέο φυσίγγιο φίλτρου (G) κάθετα στην κεφαλή φίλτρου (D), βλέπε εικ. [2].
Ελέγξτε την εφαρμογή των δακτυλίων στεγανοποίησης (H) πριν την τοποθέτηση!
Το φυσίγγιο φίλτρου (G) μπορεί να τοποθετηθεί μόνο σε μία θέση μέσα στην κεφαλή φίλτρου (D).
5. Γυρίστε τη λαβή ασφάλισης (A), μέχρι να κουμπώσει το φυσίγγιο του φίλτρου (G).

Πλύση φυσιγγίου φίλτρου

1. Τοποθετήστε ένα δοχείο συλλογής κάτω από το φίλτρο για να συλλέξετε το νερό που εκρέει από το σπирάλ (J), βλέπε εικ. [3].
2. Ανοίξτε τη λαβή (K).
3. Πιέστε το πλήκτρο πλύσης (B) στην κεφαλή φίλτρου (D) για να πλύνετε το σύστημα φίλτρου.
4. Συνεχίστε τη διαδικασία πλύσης μέχρι το νερό που βγαίνει από το σπирάλ (J) να είναι διαυγές και χωρίς φυσαλίδες αέρα (40 404: τουλάχιστον 2 λίτρα / 40 430: τουλάχιστον 3 λίτρα / 40 412: τουλάχιστον 6 λίτρα).

Ρύθμιση μεγέθους φίλτρων, βλέπε Τεχνική Πληροφορία Προϊόντος των εξαρτημάτων.

Το σύστημα GROHE Blue® έχει ρυθμιστεί από το εργοστάσιο για χρήση του φυσιγγίου φίλτρου των 600 λίτρων (40 404). Εάν χρησιμοποιηθεί ένα άλλο φυσίγγιο φίλτρου **θα πρέπει** το σύστημα GROHE Blue® να ρυθμιστεί στην αντίστοιχη τιμή.

Ρύθμιση σκληρότητας ανθρακικών αλάτων, βλέπε Τεχνική Πληροφορία Προϊόντος των εξαρτημάτων.

Μπορείτε να ενημερωθείτε για τη σκληρότητα ανθρακικών αλάτων από την εταιρία ύδρευσης της περιοχής σας.

Το σύστημα GROHE Blue® έχει ρυθμιστεί από το εργοστάσιο στην τυπική τιμή σκληρότητας ανθρακικών αλάτων [C3 (παράκαμψη 40%): ρυθμισμένη σκληρότητα ανθρακικών αλάτων 14 - 17°KH]. Σε περίπτωση απόκλισης **θα πρέπει** να προσαρμοστεί η ρύθμιση σκληρότητας ανθρακικών αλάτων.

Επαναφορά χωρητικότητας φίλτρου, βλέπε Τεχνική Πληροφορία Προϊόντος των εξαρτημάτων.

Το σύστημα GROHE Blue® **θα πρέπει** να επαναφερθεί μετά την αντικατάσταση του φίλτρου.

Εάν αντιμετωπίζετε προβλήματα με τη ρύθμιση απευθυνθείτε σε έναν ειδικευμένο τεχνίτη εγκατάστασης ή επικοινωνήστε μέσω email με τη γραμμή υποστήριξης της GROHE στο **TechnicalSupport-HQ@grohe.com**.

Περιβάλλον και ανακύκλωση

Τα χρησιμοποιημένα φυσίγγια φίλτρων μπορούν να επιστραφούν στην GROHE, στις διευθύνσεις που αναφέρονται στο **www.grohe.com** για τις αντίστοιχες χώρες. Ωστόσο μπορείτε να τις απορρίψετε και με τα οικιακά απορρίμματα.

Oblast použití

Filtrační kartuše GROHE-Blue® redukuje karbonátovou tvrdost a filtruje těžké kovy jako olovo a měď. Kromě zakalení a organických nečistot redukuje navíc látky s nežádoucími pachovými a chuťovými účinky jako např. zbytkový obsah chloru. Filtrační materiál zachytává také pevné částice jako např. písek a suspenze do velikosti zrna 10 µm.

Bezpečnostní informace

- Provoz filtračního systému je schválen **výhradně** pro zapojení na studenou vodu s potravinářskou kvalitou.
- Filtrační systém se **musí** po každé výměně filtru propláchnout.
- Filtrační systém **je nutno** v místě instalace chránit před mechanickým poškozením, působením horka a přímého slunečního záření.
- **Nemontujte** v blízkosti zdrojů tepla nebo otevřeného ohně.
- Při uskladnění a transportu náhradní filtrační kartuše při teplotách okolí nižších než 0 °C se **musí** tato filtrační kartuše s otevřeným originálním obalem uložit minimálně 24 hodin před uvedením do provozu do místnosti s teplotou okolního prostředí 4 – 40 °C.
- Maximální doba použitelnosti náhradní filtrační kartuše v neotevřeném stavu je 5 let.
- Pokud je oficiálním orgánem např. vodárenským podnikem nařízeno převaření vody z vodovodního potrubí, **musí** se filtrační systém vyřadit z provozu. Po ukončení procesu nařízeného převaření vody **se musí** filtrační kartuše vyměnit.
- Materiál filtru filtrační kartuše se ve speciálním technologickém procesu zušlechťuje stříbrem. Do vody se tak může dostat nepatrné, avšak zdraví nezávadné množství stříbra. Toto množství odpovídá doporučením Světové zdravotnické organizace (WHO) pro pitnou vodu.
- Vodu z vodovodního potrubí, používanou pro určité skupiny osob, (např. pro lidi se sníženým imunitním systémem, malé děti) se zásadně doporučuje převařit. To platí také pro filtrovanou vodu.
- Filtrovaná voda je potravinu a proto se **musí** během 1 až 2 dnů spotřebovat.
- GROHE nedoporučuje vyřazovat filtrační systém na delší dobu mimo provoz.

V případě, že se filtrační systém GROHE Blue® nepoužíval, **musí** se před opětovným použitím propláchnout podle následující tabulky:

Filtr	2 - 3 dny	4 týdny
40 404	min. 2 litry	min. 20 litrů
40 430	min. 3 litry	min. 30 litrů
40 412	min. 6 litrů	min. 60 litrů

Po delší době nepoužívání se **musí** filtrační kartuše vyměnit.

Technické údaje

- Provozní tlak: 2 – 8,6 baru
- Teplota na vstupu vody: 4 – 30 °C
- Teplota okolního prostředí: 4 – 40 °C
- Kapacita filtru max. 12 měsíců nebo: 600 litrů (40 404)
1.500 litrů (40 430)
3.000 litrů (40 412)

Výměna filtrační kartuše

1. Otevřete zajišťovací rukojeť (A), viz skládací strana II, obr. [1].
Upozornění: Během výměny filtrační kartuše se z armatury může i nadále odebírat nefiltrovaná voda.
2. Pro vyrovnání přetlaku ve filtrační kartuši (C) stiskněte proplachovací tlačítko (B).
3. Spotřebovanou filtrační kartuši (C) vytáhněte z filtrační hlavice (D) směrem dolů.
Upozornění: Filtrační kartuši (C) lze pro ulehčení demontáže z nástěnného držáku (E) vyklopit směrem dopředu až o 90°.
4. Stáhněte ochrannou krytku (F) a novou filtrační kartuši (G) nasadte ve svislé poloze do filtrační hlavice (D), viz obr. [2]. Před nasazením zkontrolujte stav těsnění (H)! Filtrační kartuši (G) lze nasadit do filtrační hlavice (D) jen v jedné poloze.
5. Zajišťovací rukojeť (A) otočte tak, aby se filtrační kartuše (G) řádně zaaretovala.

Propláchnutí filtrační kartuše

1. Pro zachycení vytékající vody z hadice (J) postavte pod filtr zachytnou nádobu, viz obr. [3].
2. Otevřete ovladač (K).
3. Stiskněte proplachovací tlačítko (B) na filtrační hlavici (D) a propláchněte filtrační systém.
4. V procesu proplachování pokračujte tak dlouho, až dokud z hadice (J) nezačne vytékat čistá voda bez bublinek (40 404: min. 2 litry / 40 430: min. 3 litry / 40 412: min. 6 litrů).

Nastavení velikosti filtru, viz Technické informace armatury.

Systém GROHE Blue® je z výrobního závodu nastaven na provoz s použitím 600 litrové filtrační kartuše (40 404). Při použití jiné filtrační kartuše se **musí** systém GROHE Blue® nastavit na příslušnou hodnotu.

Nastavení karbonátové tvrdosti, viz Technické informace armatury.

Na parametry karbonátové tvrdosti vody se lze dotázat u příslušného vodárenského podniku.

Systém GROHE Blue® je z výrobního závodu nastaven na standardní hodnotu karbonátové tvrdosti [C3 (obtok 40%): karbonátová tvrdost 14 - 17°KH]. Při rozdílech se **musí** karbonátová tvrdost nastavit.

Vynulování kapacity filtru, viz Technické informace armatury.

Po výměně filtru se **musí** filtrační systém GROHE Blue® resetovat.

Při problémech s nastavením se obraťte na specializovaného instalatéra nebo prostřednictvím e-mailu kontaktujte stálou servisní linku společnosti GROHE na adrese **TechnicalSupport-HQ@grohe.com**.

Životní prostředí a recyklace

Použité filtrační kartuše odebírá společnost GROHE na adresách, příslušných pro jednotlivé země. Tyto jsou uvedené na internetové stránce **www.grohe.com**. Tyto lze bez problémů zlikvidovat také prostřednictvím domovního odpadu.

H

Felhasználási terület

A GROHE-Blue® szűrőpatron csökkenti a karbonátkeménységet, és kiszűri a nehézfémeket, pl. az ólmot és a rezet. Továbbá a zavarosító és szerves szennyeződések mellett csökkenti a kellemetlen szag- és ízanyagok, mint pl. a klómaradványok mennyiségét is. Ezenkívül a szűrő kiszűri a homokot és más lebegő anyagokat 10 µm részecskenyagysáig.

Biztonsági információk

- A szűrőrendszer üzemeltetése **kizárólag** ivóvíz minőségű hideg vízzel engedélyezett.
- A szűrőrendszert minden szűrőcserénél **ki kell öblíteni**.
- A szűrőrendszert **óvni kell** a beszerelés helyén a mechanikai károsodástól, a felhevüléstől, illetve a közvetlen napsugárzástól.

Ne szerelje fel hőforrás vagy nyílt láng közelébe.

- 0 °C hőmérséklet alatti tárolás és szállítás után a szűrőpatron a használatba vétel előtt legalább 24 órán át 4–40 °C hőmérsékleten **kell** tárolni a kibontott eredeti csomagolásában.
- A csere-szűrőpatron maximális eltarthatósága bontatlan állapotban 5 év.
- Ha hivatalos szerv, pl. a vízszolgáltató a vezetékes víz felforralását rendeli el, a szűrőrendszert **ki kell** vonni az üzemből. Miután a víz felforralása már nem szükséges, a szűrőpatron **ki kell** cserélni.
- A szűrőpatron szűrőjét egy speciális, ezüsttel való kezelésnek vetik alá. A vízbe bekerülhet egy csekély mennyiségű ezüst, de ez egészségügyi szempontból ártalmatlan. Ez a mennyiség megfelel az Egészségügyi Világszervezet (WHO) ivóvízre vonatkozó ajánlásainak.
- Bizonyos személyek (pl. immungyengésben szenvedők vagy kisbabák) számára ajánlott a vezetékes vizet mindig felforralni. Ez a szűrt vízre is érvényes.
- A szűrt víz élelmiszernek minősül és 1–2 napon belül **elfogyasztandó**.
- A GROHE nem ajánlja a szűrőrendszer hosszabb távú üzemen kívül helyezését.

Ha a GROHE Blue® szűrőrendszert egy ideig nem használta, akkor az újbóli használat előtt az alábbi táblázat alapján **át kell** azt mosni:

Szűrő	2–3 nap	4 hét
40 404	min. 2 liter	min. 20 liter
40 430	min. 3 liter	min. 30 liter
40 412	min. 6 liter	min. 60 liter

Hosszabb használaton kívüli helyzet után a szűrőpatron **ki kell** cserélni.

Műszaki adatok

- Üzemi nyomás: 2–8,6 bar
- Bemenő víz hőmérséklete: 4–30 °C
- Környezeti hőmérséklet: 4–40 °C
- Szűrőkapacitás max. 12 hónap vagy: 600 liter (40 404)
1500 liter (40 430)
3000 liter (40 412)

Szűrőpatron cseréje

- Nyissa ki a zárókart (A), lásd a II. kihajtható oldal [1]. ábráját.
Útmutatás: A szűrőpatroncsere során szüretlen víz kerülhet a szerelvénybe.
- Nyomja le az öblítógombot (B), hogy a szűrőpatron (C) nyomásmentesítse.
- Húzza ki lefelé a használt szűrőpatron (C) a szűrőfejből (D).
Útmutatás: A szűrőpatron (C) a könnyebb leszerelés érdekében a falitartóban (E) maximum 90°-kal előrehajtható.
- Húzza le a védőkupakot (F) és helyezze be függőlegesen az új szűrőpatron (G) a szűrőfejbe (D), lásd a [2]. ábrát. Behelyezés előtt ellenőrizze a tömítések (H) elhelyezkedését! A szűrőpatron (G) csak egyféleképpen helyezhető be a szűrőfejbe (D).
- Forgassa el a zárókart (A), amíg a szűrőpatron (G) hallhatóan a helyére kattann.

Szűrőpatron öblítése

- Helyezzen edényt a szűrő alá, hogy a csőből (J) kifolyó vizet felfogja, lásd a [3]. ábrát.
- Nyissa ki a fogantyút (K).
- A szűrőrendszer átöblítéséhez nyomja meg a szűrőfej (D) öblítógombját (B).
- Végezze az öblítést mindaddig, míg a csőből (J) kilépő víz tiszta és buborékmentes nem lesz (40 404: min. 2 liter / 40 430: min. 3 liter / 40 412: min. 6 liter).

Állítsa be a szűrőméretet, lásd a szerelvény műszaki leírását.

A GROHE Blue® rendszer gyári beállítás szerint a 600 literes szűrőpatron (40 404) használatára van beállítva. Másik szűrőpatron használata esetén a GROHE Blue® rendszert **be kell** állítani a megfelelő értékre.

Állítsa be a karbonátkeménységet, lásd a szerelvény műszaki leírását.

A karbonátkeménységet az illetékes vízműtől lehet megtudni. A GROHE Blue® rendszer gyári karbonátkeménységi beállítása [C3 (Bypass 40%): Karbonátkeménység 14 – 17° KH]. Eltérések esetén a karbonátkeménységet **be kell** állítani.

Szűrőkapacitás lenullázása, lásd a szerelvény műszaki leírását.

A GROHE Blue® rendszert szűrőcsere után **le kell** nullázni.

Ha a beállítások során problémába ütközik, forduljon szakképzett szerelőhöz, vagy kérje a GROHE segítségét e-mailben a TechnicalSupport-HQ@grohe.com címen.

Környezetvédelem és újrahasznosítás

Az elhasznált szűrőpatronokat a GROHE minden országban a www.grohe.com honlapon megadott helyeken visszaveszi. A szűrőpatronok a háztartási hulladékban is veszély nélkül elhelyezhetők.

P

Campo de aplicação

O cartucho do filtro GROHE-Blue® reduz a dureza carbonatada e filtra os metais pesados, como o chumbo e o cobre. Além disso, reduz a turbidez, impurezas orgânicas e substâncias que interferem com o olfacto e paladar, tais como, p. ex., resíduos de cloro. Para além disso, o material do filtro recolhe partículas como areia e material suspenso de tamanho até 10 µm.

Informações de segurança

- O funcionamento do sistema de filtro é **permitido apenas** com água fria na qualidade dos alimentos.
- O sistema de filtragem **deve** ser lavado após cada substituição do filtro.
- O sistema de filtragem **deve** ser protegido no local de montagem contra danos mecânicos, do calor e de raios solares directos.
Não montar nas proximidades de fontes de calor ou chamas.
- Após o armazenamento e transporte abaixo de 0 °C, um cartucho do filtro substituído **deve** ser armazenado na embalagem original aberta durante pelo menos 24 horas antes do início de funcionamento a temperaturas do bidé com repuxo de 4 – 40 °C.
- A durabilidade máxima do cartucho do filtro substituído na embalagem fechada é de 5 anos.
- Em caso de exigência de esquentar água da torneira de locais oficiais, p. ex., fornecedor de água, o sistema de filtragem **deve** ser colocado fora de serviço. Após a exigência de esquentar, **deve-se** trocar o cartucho do filtro.
- O material de filtragem do cartucho do filtro é submetido a um tratamento especial com prata. Pode ser libertada uma pequena quantidade de prata inofensiva para a saúde na água. Esta corresponde às recomendações da Organização Mundial de Saúde (OMS) para água potável.
- Aconselha-se que se ferva água da torneira para certos grupos de pessoas (p. ex., pessoas com sistema imunitário débil, bebés). Isto também se aplica à água filtrada.
- A água filtrada é um alimento e **deve** ser consumida dentro de 1 a 2 dias.
- A GROHE recomenda não colocar o sistema de filtragem fora de funcionamento durante um período de tempo longo. Se o sistema de filtragem GROHE Blue® não for utilizado, o mesmo **deve** ser lavado antes de ser novamente utilizado de acordo com a tabela seguinte:

Filtro	2 - 3 dias	4 semanas
40 404	mín. 2 litros	mín. 20 litros
40 430	mín. 3 litros	mín. 30 litros
40 412	mín. 6 litros	mín. 60 litros

Caso não seja utilizado durante um longo período de tempo, **deve-se** trocar o cartucho do filtro.

Dados Técnicos

- Pressão de serviço: 2 – 8,6 bar
- Temperatura na entrada de água: 4 – 30 °C
- Temperatura ambiente: 4 – 40 °C
- Capacidade de filtragem máx. 12 meses ou:
600 litros (40 404)
1500 litros (40 430)
3000 litros (40 412)

Substituir cartucho do filtro

1. Abrir manípulo de bloqueio (A), ver página desdobrável II, fig. [1].
Nota: Durante a substituição do cartucho do filtro, pode continuar a tirar água não filtrada da misturadora.
2. Premir o botão de lavagem (B) e tirar a pressão do cartucho do filtro (C).
3. Retirar os cartuchos de filtros (C) usados da cabeça do filtro (D), retirando-os por baixo.
Nota: É possível oscilar 90° para a frente o cartucho do filtro (C), de forma a simplificar a desmontagem no suporte de parede (E).
4. Remover tampa de protecção (F) e instalar o cartucho do filtro (G) até bloquear em posição vertical na cabeça do filtro, ver fig. [2].
Antes da montagem, verificar se as juntas (H) estão devidamente assentes!
O cartucho do filtro (G) pode apenas ser montado numa posição na cabeça do filtro (D).
5. Rodar o manípulo de bloqueio (A) até o cartucho do filtro (G) engatar.

Lavar o cartucho do filtro

1. Colocar o reservatório de escoamento por baixo do filtro para captar a água expelida do tubo flexível (J), ver fig. [3].
2. Abrir manípulo (K).
3. Pressionar o botão de lavagem (B) na cabeça do filtro (D) para lavar o sistema de filtragem.
4. Prosseguir o processo de lavagem até que a água expelida pelo tubo flexível (J) seja clara e isenta de bolhas de ar (40 404: mín. 2 litros / 40 430: mín. 3 litros / 40 412: mín. 6 litros).

Ajustar o tamanho do filtro, ver Informação técnica sobre o produto da misturadora.

O sistema GROHE Blue® está equipado de fábrica para o cartucho do filtro de 600 litros (40 404). Para a utilização de um cartucho do filtro diferente, o sistema GROHE Blue® **deve** ser regulado de acordo com o respectivo valor.

Ajustar a dureza carbonatada, ver Informação técnica sobre o produto da misturadora.

Pode-se informar sobre a dureza carbonatada junto dos serviços de abastecimento autorizados.

O sistema GROHE Blue® está equipado de fábrica para o valor padrão de dureza carbonatada [C3 (By-pass 40%): Dureza carbonatada 14 - 17° DC] ajustada. Em caso de desvios, o ajuste da dureza carbonatada **deve** ser adaptado.

Repor a capacidade de filtragem, ver Informação técnica sobre o produto da misturadora.

O sistema GROHE Blue® **deve** ser repostado após a troca do filtro.

Em caso de problemas com o ajuste, dirija-se a um técnico ou contacte por e-mail o Service Hotline da empresa GROHE para o TechnicalSupport-HQ@grohe.com.

Ambiente e reciclagem

Os cartuchos do filtro utilizados são recolhidos pela GROHE através dos endereços indicados em www.grohe.com para o respectivo país. No entanto, também podem ser eliminados sem perigo no lixo doméstico.

TR

Kullanım sahası

GROHE-Blue® filtre kartuşu karbonat yoğunluğunu azaltır, kurşun ve bakır gibi ağır metalleri filtre eder. Bunun yanında aktif karbon filtre ile birlikte klor gibi bulanıklık ve organik kirleri ve istenmeyen tat ve koku bileşenlerini azaltır. Filtre malzemesi, 10 µm boyuta kadar kum ve askıda madde gibi maddeleri tutar.

Emniyet bilgileri

- Gıda kalitesi açısından filtre sistemi **sadece** soğuk su ile kullanılmalıdır.
- Filtre sistemi her filtre değişiminden sonra **yıkanmalıdır**.
- Filtre sistemi, montaj alanında mekanik hasarlardan, aşırı sıcaklık ve güneş ışığından **korunmalıdır**. Isı kaynaklarının veya açık ateşin yakınlarına monte **etmeyin**.
- Orijinal ambalajı açılmış olarak 0 °C altındaki depolama ve nakliyat sonrasında, filtre kartuşu kullanılmadan önce 4 - 40 °C ortam sıcaklığında en az 24 saat boyunca **bekletilmelidir**.
- Yedek-Filtre kartuşunun açılmamış şekilde maksimum raf ömrü 5 yıldır.
- Su İdaresi gibi resmi bir kurum tarafından musluk suyunun ısıtılması talep edildiğinde filtre sistemi devre dışı **bırakılmalıdır**. Su ısıtma çağrısı bittikten sonra filtre kartuşunun değiştirilmesi **gereklidir**.
- Filtre malzemesi ve filtre kartuşu gümüş ile özel bir muameleden geçirildi. Sağlık yönünden sakıncasız bir miktar gümüş suya karışabilir. Bu dünya sağlık örgütünün (WHO) içme suyu tavsiyelerine uygundur.
- Musluk suyunun genel olarak belirli gruplar (örn. bağışıklık sistemi zayıf kişiler, bebekler) için zaten her durumda kaynatılması önerilir. Bu aynen filtrelenmiş su için de geçerlidir.
- Filtre edilmiş su aynen bir besin gibi 1 – 2 gün içinde **t u ketilmelidir**.
- GROHE filtre sisteminin uzun süre boyunca kullanılmadan saklanması tavsiye etmez. GROHE Blue® filtre sistemi kullanılmadığında, tekrar kullanılmadan önce aşağıdaki tabloya uygun şekilde **yıkanmalıdır**:

Filtre	2 - 3 Gün	4 Hafta
40 404	min. 2 litre	min. 20 litre
40 430	min. 3 litre	min. 30 litre
40 412	min. 6 litre	min. 60 litre

Uzun süre kullanılmadığı takdirde filtre kartuşu **değiştirilmelidir**.

Teknik Veriler

- İşletme basıncı: 2 – 8,6 bar
- Su giriş sıcaklığı: 4 – 30 °C
- Ortam sıcaklığı: 4 – 40 °C
- Filtre kapasitesi maks. 12 ay veya: 600 litre (40 404)
1.500 litre (40 430)
3.000 litre (40 412)

Filtre kartuşu değişimi

1. Kilitleme tutamağını (A) açın, bkz. Katlanır sayfa II, şekil [1].
Uyarı: Filtre kartuşu değişimi sırasında bataryadan filtre edilmemiş su alınabilir.
2. Filtre kartuşunun (C) basıncını almak için yıkama kafasına (B) basın.
3. Kullanılmış filtre kartuşunu (C) filtre kafasından (D) aşağı çekin.
Uyarı: Filtre kartuşunu (C) daha rahat sökmek için duvar tutucusunu (E) 90°'ye kadar öne doğru çevirin.
4. Koruyucu kapağı (F) çıkartın ve yeni filtre kartuşunu (G) filtre kafasının (D) içine dikey olarak yerleştirin, bkz. şekil [2].
Takmadan önce contaların (H) yerinde olup olmadığını kontrol edin!
Filtre kartuşu (G) filtre kafasının (D) içine sadece tek bir şekilde yerleştirilebilir.
5. Filtre kartuşu (G) hissedilir şekilde yerleşene kadar kilitleme tutamağını (A) döndürün.

Filtre kartuşunu yıkama

1. Hortumdan (J) akan suyu yakalamak için toplama haznesini filtrenin altına yerleştirin bkz. şekil [3].
2. Volanı (K) açın.
3. Filtre sistemini yıkamak için filtre başlığındaki (D) yıkama kafasını (B) bastırın.
4. Hortumdan (J) çıkan su temiz ve baloncuksuz olana kadar (40 404: min. 2 litre / 40 430: min. 3 litre / 40 412: min. 6 litre) yıkamaya devam edin.

Filtre büyüklüğü ayarın, bkz. Batarya teknik ürün bilgisi.

GROHE Blue® sistemi önceden 600 litre filtre kartuşu (40 404) sistemi kullanacak şekilde ayarlanmıştır. Farklı bir filtre kartuşu kullanılırsa, GROHE Blue® Sistemi uygun değere göre **ayarlanmalıdır**.

Karbonat yoğunluğu ayarlama, bkz. Batarya teknik ürün bilgisi. Karbonat yoğunluğunu su dağıtım şirketinizden öğrenebilirsiniz. GROHE Blue® Sistemi varsayılan karbonat yoğunluğu değeri olarak [C3 (Bypass %40) için ayarlanmıştır: Karbonat yoğunluğu 14 - 17° KH]] ayarlandı Sapma karbonat yoğunluğu ayarına göre **adapte edilmelidir**.

Filtre kapasitesinin sıfırlanması, bkz. Batarya teknik ürün bilgisi.

GROHE Blue® Sistemi filtre değişiminden sonra **sıfırlanmalıdır**.

Ayar ile ilgili bir sorun olduğunda bir montaj uzmanına başvurun veya E-posta ile GROHE'nin Servis Hattına **TechnicalSupport-HQ@grohe.com** adresinden erişin.

Çevre ve geri dönüşüm

Kullanılmış filtre kartuşları GROHE tarafından **www.grohe.com** adresinde ilgili ülkeler için belirtilen adreslerde geri alınmaktadır. Bunlar tehlike oluşturmadan ev çöpüne atarak da imha edilebilirler.

Oblasť použitia

Filtračná kartuša GROHE-Blue® znižuje karbonátovú tvrdosť a filtruje ťažké kovy ako olovo a meď. Okrem kalov a organických nečistôt redukuje navyiac látky, ktoré majú nežiaduce pachové a chuťové účinky ako napr. zbytkový obsah chlóru. Filtračný materiál zachytáva tiež pevné látky ako napr. piesok a suspenzie do veľkosti zrna 10 µm.

Bezpečnostné informácie

- Prevádzka filtračného systému je schválená **výhradne** pre zapojenie na studenú vodu s potravinárskou kvalitou.
 - Filtračný systém sa **musí** po každej výmene filtra prepláchnuť.
 - Filtračný systém **sa musí** v mieste inštalácie chrániť pred mechanickým poškodením, pôsobením tepla a priameho slnečného žiarenia.
 - **Nemontujte** v blízkosti zdrojov tepla alebo otvoreného ohňa.
 - Po skladovaní a transporte kartuše pri teplotách okolia nižších než 0 °C sa **musí** filtračná kartuša s otvoreným originálnym obalom uložiť minimálne 24 hodín pred uvedením do prevádzky do miestnosti s teplotou okolitého prostredia 4 – 40 °C.
 - Maximálna doba použiteľnosti náhradnej filtračnej kartuše v neotvorenom stave je 5 rokov.
 - Ak je oficiálnym orgánom napr. vodárenským podnikom nariadené prevarenie vody z vodovodného potrubia, **musí** sa filtračný systém vyradiť z prevádzky. Po ukončení procesu nariadeného prevarenia vody sa **musí** filtračná kartuša vymeniť.
 - Materiál filtračnej kartuše sa v špeciálnom technologickom procese zušľachťuje striebrom. Voda tak môže obsahovať určité, avšak zdraviu nezávadné množstvo striebra. Toto množstvo zodpovedá doporučeniam Svetovej zdravotníckej organizácie (WHO) pre pitnú vodu.
 - Vodu z vodovodného potrubia, používanú pre určité skupiny osôb, (napr. pre ľudí so zníženým imunitným systémom, malé deti) sa zásadne odporúča prevariť. To platí tiež pre filtrovanú vodu.
 - Filtrovaná voda je potravina a preto sa **musí** do doby 1 až 2 dní spotrebovať.
 - GROHE neodporúča odstaviť filtračný systém mimo prevádzku na dlhšiu dobu.
- V prípade, že sa filtračný systém GROHE Blue® nepoužíval, **musí** sa pred opätovným použitím prepláchnuť podľa nasledujúcej tabuľky:

Filter	2 - 3 dni	4 týždne
40 404	min. 2 litre	min. 20 litrov
40 430	min. 3 litre	min. 30 litrov
40 412	min. 6 litrov	min. 60 litrov

Po dlhšej dobe nepoužívania sa **musí** filtračná kartuša vymeniť.

Technické údaje

- Prevádzkový tlak: 2 – 8,6 baru
- Teplota na vstupe vody: 4 – 30 °C
- Teplota okolitého prostredia: 4 – 40 °C
- Kapacita filtra max. 12 mesiacov alebo: 600 litrov (40 404)
1.500 litrov (40 430)
3.000 litrov (40 412)

Výmena filtračnej kartuše

1. Otvorte zaistovaciu rukoväť (A), pozri skladaciu stranu II, obr. [1].
Upozornenie: Počas výmeny filtračnej kartuše sa z armatúry môže i naďalej odoberať nefiltrovaná voda.
2. Na vyrovnanie pretlaku vo filtračnej kartuši (C) stlačte preplachovacie tlačidlo (B).
3. Spotrebovanú filtračnú kartušu (C) vytiahnite z filtračnej hlavice (D) smerom dole.
Upozornenie: Filtračnú kartušu (C) je možné za účelom uľahčenia demontáže z nástenného držiaka (E) vyklopiť smerom dopredu až o 90°.
4. Stiahnite ochranný kryt (F) a novú filtračnú kartušu (G) nasadíte vo zvislej polohe do filtračnej hlavice (D), pozri obr. [2].
Pred nasadením skontrolujte stav tesnení (H)!
Filtračnú kartušu (G) je možné nasadiť do filtračnej hlavice (D) len v jednej polohe.
5. Zaisťovaciu rukoväť (A) otočte tak, aby sa filtračná kartuša (G) riadne zaaretovala.

Prepláchnutie filtračnej kartuše

1. Na zachytenie vytekajúcej vody z hadice (J) postavte pod filter záchytnú nádobu, pozri obr. [3].
2. Otvorte rukoväť (K).
3. Stlačte preplachovacie tlačidlo (B) na filtračnej hlavici (D) a prepláchnite filtračný systém.
4. V procese preplachovania pokračujte tak dlho, až kým z hadice (J) nezačne vytekať čistá voda bez bubliniek (40 404: min. 2 litre / 40 430: min. 3 litre / 40 412: min. 6 litrov).

Nastavenie veľkosti filtra, pozri Technické informácie armatúry.

Systém GROHE Blue® je z výrobného závodu nastavený na prevádzku s použitím 600 litrovej filtračnej kartuše (40 404). Pri použití inej filtračnej kartuše sa **musí** systém GROHE Blue® nastaviť na príslušnú hodnotu.

Nastavenie karbonátovej tvrdosti, pozri Technické informácie armatúry.

Ohľadne parametrov karbonátovej tvrdosti vody sa informujte u príslušného vodárenského podniku.
Systém GROHE Blue® je z výrobného závodu nastavený na štandardnú hodnotu karbonátovej tvrdosti [C3 (obtok 40%): karbonátová tvrdosť 14 - 17°KH]. Pri rozdieloch sa **musí** karbonátová tvrdosť nastaviť.

Vynulovanie kapacity filtra, pozri Technické informácie armatúry.

Filtračný systém GROHE Blue® sa **musí** po každej výmene filtra vynulovať.

Pri problémoch s nastavením sa obráťte na špecializovaného inštalátéra alebo prostredníctvom e-mailu kontaktujte stálu servisnú linku spoločnosti GROHE na adrese **TechnicalSupport-HQ@grohe.com**.

Životné prostredie a recyklácia

Použitú filtračnú kartušu odoberá spoločnosť GROHE na adresách, príslušných pre jednotlivé krajiny. Tieto sú uvedené na internetovej stránke **www.grohe.com**. Tieto sa dajú bez problémov zlikvidovať tiež prostredníctvom domáceho odpadu.

Področje uporabe

Filtrska kartuša GROHE Blue® zmanjša karbonatno trdoto in filtrira težke kovine, kot sta svinec in baker. Poleg tega odpravlja še kalnost, organske nečistoče in po vonju ter okusu moteče sestavine vode, na primer ostanke klor. Filtrski material poleg tega zadrži delce, kot so pesek in plavajoči delci, navzdol do velikosti 10 µm.

Varnostne informacije

- Uporaba filtrskega sistema je dovoljena **izključno** s hladno pitno vodo.
- Filtrski sistem **morate** izplakniti po vsaki menjavi filtra.
- Filtrski sistem **morate** na mestu vgradnje zaščititi pred mehanskimi poškodbami, vročino in pred neposrednim sončnim sevanjem.
- **Ne** vgrajujte v bližino virov toplote ali odprtega ognja.
- Po skladiščenju in prevažanju pod 0 °C **morate** nadomestno filtrsko kartušo pred začetkom uporabe skladiščiti vsaj 24 ur pri odprti originalni embalaži pri temperaturah okolice od 4 do 40 °C.
- Neodprta nadomestna filtrska kartuša je uporabna 5 let.
- Kadar vas javna služba, na primer podjetje za dobavo vode, pozove, da morate prekuhavati pitno vodo, **morate** prenehati uporabljati filtrski sistem. Po koncu zahteve za prekuhanje **morate** zamenjati filtrsko kartušo.
- Filtrirni material filtrske kartuše je bil podvržen posebni obdelavi s srebrom. V vodo lahko preide manjša količina srebra, ki pa nima učinkov na zdravje. Ta količina ustreza priporočilom svetovne zdravstvene organizacije (WHO) za pitno vodo.
- Načeloma se priporoča prekuhanje pitne vode za določene skupine ljudi (npr. ljudje z oslabiljenim imunskim sistemom, dojenčki). To velja tudi za filtrirano vodo.
- Filtrirana voda je živilo in jo **morate** porabiti v dnevu ali dveh.
- GROHE priporoča, da ne prekinete delovanja filtrskega sistema za dlje časa.

Kadar filtrskega sistema GROHE Blue® določen čas ne uporabljate, ga **morate** pred ponovno uporabo izpirati skladno z naslednjo tabelo:

Filter	2 - 3 dni	4 tedni
40 404	najmanj 2 l	najmanj 20 l
40 430	najmanj 3 l	najmanj 30 l
40 412	najmanj 6 l	najmanj 60 l

Po daljši neuporabi **morate** zamenjati filtrsko kartušo.

Tehnični podatki

- Delovni tlak: 2 – 8,6 bar
- Temperatura na vhodu za vodo: 4 – 30 °C
- Temperatura okolja: 4 – 40 °C
- Kapaciteta filtra največ 12 mesecev ali: 600 l (40 404)
1.500 l (40 430)
3.000 l (40 412)

Menjava filtrske kartuše

1. Odprite blokirno ročico (A), glejte zložljivo stran II, slika [1].
Napotek: Med menjavo filtrske kartuše lahko iz armature še vedno točite nefiltrirano vodo.
2. Pritisnite gumb za izpiranje (B), da izpustite tlak iz filtrske kartuše (C).
3. Porabljeno filtrsko kartušo (C) potegnite navzdol iz filtrske glave (D).
Opomba: Filtrsko kartušo (C) lahko za preprostejše odstranjevanje v stenskem držalu (E) zavrtite naprej za do 90°.
4. Snemite zaščitno kapico (F) in vstavite novo filtrsko kartušo (G) navpično v filtrsko glavo (D), glejte sliko [2]. Pred vstavljanjem preverite nasedanje tesnil (H)! Filtrsko kartušo (G) je mogoče v filtrsko glavo (D) vstaviti le v enem položaju.
5. Zavrtite blokirno ročico (A), dokler se filtrska kartuša (G) slišno ne zaskoči.

Izpiranje filtrske kartuše

1. Pod filter položite lovilno posodo, da prestrežete vodo, ki izteka iz cevi (J), glejte sliko [3].
2. Odprite ročaj (K).
3. Pritisnite gumb za izpiranje (B) na filtrski glavi (D), da izperete filtrski sistem.
4. Postopek izpiranja nadaljujte, dokler ni voda, ki prihaja iz cevi (J), bistra in brez mehurčkov (40 404: najmanj 2 l/40 430: najmanj 3 l/40 412: najmanj 6 l).

Za nastavitev velikosti filtra glejte tehnične podatke za armaturo.

Sistem GROHE Blue® je tovarniško nastavljen na delovanje s filtrsko kartušo za 600 l (40 404). Pri uporabi druge filtrske kartuše **morate** sistem GROHE Blue® nastaviti na ustrezno vrednost.

Za nastavitev karbonatne trdote glejte tehnične informacije za armaturo.

Vrednost karbonatne trdote vode lahko dobite pri pristojnem dobavitelju vode.

Sistem GROHE Blue® je tovarniško nastavljen na standardno vrednost karbonatne trdote [C3 (premostitev 40%): karbonatna trdota 14 – 17° KH). V primeru odstopanja **morate** prilagoditi nastavitev karbonatne trdote.

Za ponastavitev kapacitete filtra glejte tehnične informacije za armaturo.

Sistem GROHE Blue® **morate** po menjavi filtra ponastaviti.

V primeru težav z nastavljanjem se obrnite na strokovnega inštalaterja ali preko e-pošte zaprosite za pomoč na servisni liniji GROHE na naslovu TechnicalSupport-HQ@grohe.com.

Okolje in recikliranje

Porabljene filtrske kartuše zbira podjetje GROHE na naslovih, ki so za posamezne države navedeni na spletnem mestu www.grohe.com. Brez nevarnosti jih lahko zavržete tudi med gospodinjske odpadke.



Područje primjene

GROHE-Blue® filtarska kartuša smanjuje karbonatnu tvrdoću i filtrira teške metale poput olova i bakra. Uz to, osim zamućenja i organskog onečišćenja također smanjuje količinu tvari koje uzrokuju neugodan miris i okus, kao što su npr. ostaci klora. Nadalje materijal filtra zadržava čestice pijeska i aerosoli do veličine od 10 µm.

Sigurnosne napomene

- Filtarski sustav smije se upotrebljavati **isključivo** s hladnom vodom konzumne kvalitete.
- Filtarski sustav **mora** se isprati nakon svake zamjene filtra.
- Filtarski sustav **mora** na mjestu ugradnje biti zaštićen od mehaničkih oštećenja te vrućine i izravnog sunčevog zračenja.

Nemojte ga montirati u blizini izvora topline ili otvorenog plamena.

- Nakon skladištenja i transporta ispod 0 °C, zamjenska filtarska kartuša se, prije puštanja u rad, **mora** čuvati barem 24 sata na temperaturi od 4 – 40 °C u otvorenom originalnom pakiranju.
- Maksimalna trajnost neotvorene, zamjenske filtarske kartuše iznosi 5 godina.
- Kod službenog zahtjeva za prokuhavanjem vode iz vodovoda, npr. od nadležnog poduzeća za vodoopskrbu, filtarski sustav se **mora** isključiti. Nakon prestanka službenog zahtjeva za prokuhavanjem vode filtarska kartuša se **mora** zamijeniti.
- Materijal filtarske kartuše podvrgnut je specijalnoj obradi srebrom. Mala količina srebra, koja je sigurna po zdravlje, može dospjeti u vodu. Ova količina odgovara preporukama Svjetske zdravstvene organizacije (WHO) za pitku vodu.
- Načelno se preporuča iskuhavanje vode iz vodovoda za određene skupine ljudi (npr. za osobe oslabljena imuniteta, bebe). To vrijedi i za filtriranu vodu.
- Filtrirana voda smatra se živežnom namirnicom i **mora** se konzumirati unutar 1 do 2 dana.
- GROHE ne preporučuje duže pauze u radu filtarskog sustava.

GROHE Blue® filtarski sustav koji se nije upotrebljavao, **mora** se isprati prije ponovnog korištenja prema sljedećoj tablici:

Filtar	2 - 3 dana	4 tjedna
40 404	min. 2 litre	min. 20 litara
40 430	min. 3 litre	min. 30 litara
40 412	min. 6 litara	min. 60 litara

Nakon duže neuporabe filtarska kartuša se **mora** zamijeniti.

Tehnički podaci

- Radni tlak: 2 – 8,6 bara
- Temperatura na dovodu vode: 4 – 30 °C
- Okolna temperatura: 4 – 40 °C
- Kapacitet filtra maks. 12 mjeseci ili: 600 litara (40 404)
1.500 litara (40 430)
3.000 litara (40 412)

Zamjena filtarske kartuše

- Otvorite blokirnu ručicu (A), pogledajte preklopljenu stranicu II, sl. [1].
Napomena: Za vrijeme zamjene filtarske kartuše, iz armature se i dalje može točiti nefiltrirana voda.
- Pritisnite gumb za ispiranje (B) te tako ispustite tlak iz filtarske kartuše (C).
- Izvučite rabljenu filtarsku kartušu (C) iz filtarske glave (D) prema dolje.
Napomena: Radi lakše demontaže, filtarska kartuša (C) se u zidnom držaču (E) može zakrenuti prema naprijed do 90°.
- Skinite zaštitnu kapu (F) i umetnite novu filtarsku kartušu (G) okomito u filtarsku glavu (D), pogledajte sl. [2].
Prije umetanja provjerite dosjed brtvila (H)!
Filtarska kartuša (G) može se umetnuti u filtarsku glavu (D) samo u jednom položaju.
- Okrećite blokirnu ručicu (A) sve dok filtarska kartuša (G) čujno ne uskoči.

Ispiranje filtarske kartuše

- Postavite prihvatnu posudu ispod filtra te uhvatite vodu koja curi iz crijeva (J), pogledajte sl. [3].
- Otvorite ručicu (K).
- Pritisnite gumb za ispiranje (B) na filtarskoj glavi (D) te tako isperite filtarski sustav.
- Nastavite s postupkom ispiranja sve dok iz crijeva (J) ne počne curiti bistra voda bez mjehurića (40 404: min. 2 litre / 40 430: min. 3 litre / 40 412: min. 6 litara).

Nemještanje veličine filtra, pogledajte tehničke informacije o proizvodu za armaturu.

GROHE Blue® sustav tvornički je namješten na filtarsku kartušu kapaciteta 600 litara (40 404). Kod uporabe druge filtarske kartuše **morate** GROHE Blue® sustav namjestiti na odgovarajuću vrijednost.

Namještanje karbonatne tvrdoće, pogledajte tehničke informacije o proizvodu za armaturu.

Karbonatna tvrdoća može se saznati kod nadležnog poduzeća za vodoopskrbu.

GROHE Blue® sustav tvornički je namješten na standardnu vrijednost karbonatne tvrdoće [C3 (mimovod 40%): karbonatna tvrdoća 14 - 17° KH]. Kod odstupanja postav karbonatne tvrdoće se **mora** prilagoditi.

Resetiranje kapaciteta filtra, pogledajte tehničke informacije o proizvodu za armaturu.

GROHE Blue® sustav **mora** se resetirati nakon zamjene filtra.

Kod problema s namještanjem obratite se školovanom vodoinstalateru ili uputite e-poštu Service Hotline-u tvrtke GROHE na TechnicalSupport-HQ@grohe.com.

Okoliš i recikliranje

Rabljene filtarske kartuše možete vratiti tvrtki GROHE na adresu za dotičnu državu koja je navedena na www.grohe.com. Međutim, također ih možete bez rizika baciti u kućni otpad.

Област на приложение

Филтърът GROHE-Blue® намалява твърдостта на водата и филтрира тежки метали като олово и мед. При това се намаляват както мътността и органичните примеси, така и нежеланият вкус и мириз като например остатъци от хлор. Освен това филтърът улавя частици като пясък и суспендирани вещества с размер до 10 микрона.

Указания за безопасност

- Разрешена е употребата на филтърната система **изключително и само** със студена вода за питейни нужди.
- Трябва** да се извърши изплакване на филтърната система след всяка смяна на филтъра.
- Филтърната система **трябва** да бъде защитена на мястото на монтаж от механични повреди, топлина и директна слънчева светлина.
Не трябва да се извършва монтаж в близост до източници на топлина или открит огън.
- След съхранение и транспорт под 0 °C резервният филтърен картуш **трябва** да се съхранява в отворена оригинална опаковка при температура от 4–40 °C минимум 24 часа преди да се използва.
- Максималният срок на годност на резервния филтърен картуш в неотворена опаковка е 5 години.
- При изискване от официалните органи за изваряване на чешмяната вода, като например от водоснабдителните фирми, филтърната система **трябва** да се изключи. След приключване на изваряването на водата филтърният картуш **трябва** да се подмени.
- Филтърът на картуша е подложен на специална обработка със сребро. Минимално количество сребро, което е безопасно за здравето, може да се отложи във водата. Това съответства на препоръките на Световната здравна организация (WHO) за питейна вода.
- Обикновено се препоръчва за някои групи (като хора със слаба имунна система, деца) да се изварява чешмяната вода. Това важи и за филтрираната вода.
- Филтрираната вода се числи към хранителните стоки и **трябва** да се използва в рамките на 1-2 дни.
- GROHE препоръчва да не се прекъсва използването на филтърната система за по-дълъг период от време. Ако филтърната система GROHE Blue® не е била използвана, тя **трябва** да се промие преди повторна употреба съгласно следната таблица:

Филтър	2 - 3 дни	4 седмици
40 404	мин. 2 литра	мин. 20 литра
40 430	мин. 3 литра	мин. 30 литра
40 412	мин. 6 литра	мин. 60 литра

След продължително неизползване филтърният картуш **трябва** да се подмени.

Технически данни

- Работно налягане: 2 - 8,6 бара
- Температура при входа: 4 – 30 °C
- Стайна температура: 4 – 40 °C
- Капацитет на филтъра макс. 12 месеца или: 600 литра (40 404)
1.500 литра (40 430)
3.000 литра (40 412)

Смяна на картуша на филтъра

- Отворете блокиращата ръчка (A), виж страница II, фиг. [1].
Указание: При смяна на картуша на филтъра може да продължи да тече съвсем нефилтрирана вода от арматурата.
- Натиснете промивното бутонче (B) за да освободите от налягане филтърния картуш (C).
- Издърпайте надолу и свалете използвания филтърен картуш (C) от филтърната глава (D).
Указание: Филтърният картуш (C) може за по-лесен демонтаж да се завърта в стенния държач (E) до 90° напред.
- Свалете защитната капачка (F) и поставете новия филтърен картуш (G) отвесно във филтърната глава (D), виж фиг. [2].
Проверете положението на уплътненията (H) преди монтаж на картуша!
Филтърният картуш (G) може да се постави само в една позиция във филтърната глава (D).
- Завъртете блокиращата ръчка (A), докато филтърният картуш (G) щракне на мястото си.

Промиване на филтърния картуш

- Поставете събирателен съд под филтъра, за да съберете оттичащата се от маркуча (J) вода, виж фиг. [3].
- Отворете ръкохватката (K).
- Натиснете промивното бутонче (B) на филтърната глава (D) за да промиете филтърната система.
- Процесът на промиване трябва да продължи, докато оттичащата се от маркуча (J) вода се избистри и не се образуват мехурчета (40 404: мин. 2 литра / 40 430: мин. 3 литра / 40 412: мин. 6 литра).

Настройка на дебита на филтъра, виж Техническата информация за продукта.

Системата GROHE Blue® е настроена в завода за употреба с 600 литра филтърен картуш (40 404). При употребата на друг филтърен картуш системата GROHE Blue® **трябва** да бъде настроена на подходящата стойност.

Настройка на твърдостта на водата, виж Техническата информация за продукта.

Стойностите на твърдостта на водата могат да се изискат от съответните водоснабдителни фирми.

Системата GROHE Blue® е настроена в завода на стандартната стойност на твърдостта на водата [C3 (байпас 40%): твърдост на водата 14 - 17°KH]. При отклонения стойностите на твърдостта на водата **трябва** да се коригират.

Възстановяване на първоначалните настройки на капацитета на филтъра, виж Техническата информация за продукта.

След смяна на филтъра **трябва** да се възстановят първоначалните настройки при системата GROHE Blue®.

При проблеми при настройките обърнете се към специалист или контактирайте по електронната поща сервизната линия на GROHE на адрес **TechnicalSupport-HQ@grohe.com**.

Опазване на околната среда и рециклиране

Използваните филтърни картуши се приемат обратно от GROHE на зададения за съответната страна на **www.grohe.com** адрес. Но те могат безпроблемно да се изхвърлят и в битовите отпадъци.

Kasutusala

GROHE-Blue® filterpadrun vähendab karbonaatset karedust ja filtreerib raskemetallid, nagu plii ja vask. Peale selle vähendab see peale hägususe ja orgaanilise mustuse ka lõhna ja maitset rikkuvaid koostisosi, nt kloorijääke. Lisaks peab filtrimaterjal kinni ka osakesed nagu liivaterad ja hõljudid suurusega kuni 10 µm.

Ohutusteave

- Filtrisüsteemi tohib kasutada **ainult** toidukõlbliku külma veega.
 - Filtrisüsteemi **peab** pärast iga filtrivahetust loputama.
 - Filtrisüsteem **peab** olema paigalduskohas kaitstud mehaaniliste kahjustuste ning kuumuse ja otsese päikesekiirguse eest.
 - Ei tohi** paigaldada kuumuseallikate või lahtise tule lähedale.
 - Pärast hoiustamist ja transportimist temperatuuril alla 0 °C **tuleb** asendusfiltripadrunit enne kasutuselevõttu hoida avatud originaalpakendis 24 tundi keskkonnamperatuuril 4–40 °C.
 - Asendusfiltripadruni maksimaalne säilivus-iga avamata olekus on 5 aastat.
 - Kui ametlikult nõutakse, nt veevarustusettevõtte poolt, kraanivee läbikõõmismist **tuleb** filtrisüsteem eemaldada. Pärast läbikõõmismisnõude lõppu **tuleb** filtripadrunit välja vahetada.
 - Filtripadruni materjali töödeldakse spetsiaalsel viisil hõbedaga. Vette võib eralduda väike, tervisele ohutu kogus hõbedat. See vastab Maailma Terviseorganisatsiooni (WHO) soovitudele joogivee kohta.
 - Üldiselt soovitatakse kraaniveesi teatud inimrühmade jaoks (nt immuunsüsteemi puudulikkusega inimestele, imikutele) läbi keeta. See kehtib ka filtreeritud vee kohta.
 - Filtreeritud vesi on toiduaine ja selle **peab** 1 kuni 2 päeva jooksul ära kasutama.
 - GROHE soovib filtrisüsteemi pikemaks ajaks mitte kasutusest kõrvaldada.
- Kui GROHE Blue® filtrisüsteemi ei kasutata, **peab** selle enne uut kasutamist järgmise tabeli kohaselt loputama:

Filter	2–3 päeva	4 nädalat
40 404	min. 2 liitrit	min. 20 liitrit
40 430	min. 3 liitrit	min. 30 liitrit
40 412	min. 6 liitrit	min. 60 liitrit

Pärast pikemat seismist **tuleb** filtripadrunit välja vahetada.

Tehnilised andmed

- Surve töörežiimis: 2–8,6 baari
- Vee sissevoolutemperatuur: 4–30 °C
- Keskkonnamperatuur: 4–40 °C
- Filtri maht max. 12 kuud või: 600 liitrit (40 404)
1500 liitrit (40 430)
3000 liitrit (40 412)

Filtripadruni vahetamine

- Avage lukustuspidet (A), vt voldiku lk II, joonist [1].
Märkus. Filtripadruni vahetamise ajal saab segistist siiski filtreerimata vett lasta.
- Vajutage filtripadruni (C) rõhu alt vabastamiseks loputusnuppu (B).
- Tõmmake kasutatud filtripadrunit (C) filtri peast (D) suunaga alla välja.
Märkus. Filtripadrunit (C) saab lihtsamaks eemaldamiseks seinakinnitusest (E) kuni 90° ettepoole pöörata.
- Tõmmake kübar (F) ära ja paigaldage uus filtripadrunit (G) vertikaalselt filtri peasse (D), vt joonist [2].
Kontrollige enne kasutamist tihendite (H) seisukorda!
Filtripadrunit (G) saab filtri peasse (D) ainult ühes asendis paigaldada.
- Keerake lukustuspidet (A) kuni filtripadrunit (G) lukustus tuntuvalt.

Filtripadruni loputamine

- Asetage kogumisanum filtri alla, et voolikust (J) väljavoolavat vett kokku koguda, vt joonist [3].
- Avage käepide (K).
- Vajutage filtri peal (D) olevat loputusnuppu (B), et filtrisüsteemi läbi loputada.
- Jätkake loputamist niikaua, kuni voolikust (J) väljuv vesi on selge ja mullideta (40 404: min. 2 liitrit / 40 430: min. 3 liitrit / 40 412: min. 6 liitrit).

Filtri suuruse seadistamine

vt segisti tehnilist tooteteavet. GROHE Blue® süsteem on tehases seadistatud kasutamiseks 600-liitrise filtripadrunitiga (tellimisnumber: 40 404). Muu filtripadrunit kasutamisel **tuleb** GROHE Blue® süsteem vastavale väärtusele seadistada.

Karbonaatse kareduse seadistamine

vt segisti tehnilist tooteteavet. Teavet karbonaatse kareduse kohta saate vastavast veevarustusettevõtetest. GROHE Blue® süsteem on tehases seadistatud karbonaatse kareduse standardväärtusele [C3 (möödavik 40%): karbonaatne karedus 14 – 17° KH]. Kõrvalekalde korral **peab** karbonaatse kareduse väärtust kohandama.

Filtri mahu lähtestamine

vt segisti tehnilist tooteteavet. GROHE Blue® süsteemi **peab** pärast filtrivahetust lähtestama.

Seadistamisel tekkida võivate probleemide korral pöörduge spetsialisti poole või kirjutage e-kiri GROHE Service Hotline'i aadressil TechnicalSupport-HQ@grohe.com.

Keskkond ja ümbertöötlemine

Vanad filtripadrunit võtab GROHE tagasi aadressil www.grohe.com toodud vastava riigi jaoks määratud aadressil. Samas on need ohutud ja võib visata ka olmeprügi hulka.



Lietojums

„GROHE-Blue”® filtra patrona samazina karbonātu cietību un atdala smagos metālus – svinu un varu. Turklāt tiek samazināts gan duļķu un organiskais piesārņojums, gan arī smaržu un garšu ietekmējošu vielu, piemēram, hlora daļiņu, daudzums. Filtra materiāls aiztur arī smilšu un pludvielu daļiņas, kuru izmērs nepārsniedz 10 µm.

Informācija par drošību

- Filtra sistēmā ir atļauts izmantot **tikai** aukstu ūdeni, kura kvalitāte atbilst pārtikas līdzekļu kvalitātes prasībām.
- Pēc katras filtra maiņas filtra sistēma ir jāizskalo.
- Filtra sistēmai uzstādīšanas vietā **jābūt pasargātai** no mehāniskiem bojājumiem, kā arī no karstuma un tiešas saules staru iedarbības.
Neuzstādiet siltuma avotu vai atklātas liesmas tuvumā.
- Ja rezerves filtra patronu glabā un transportē par 0 °C zemākā temperatūrā, tad tā ar atvērtu oriģinālo iepakojumu vismaz 24 stundas pirms lietošanas ir jāpatur no 4 līdz 40 °C temperatūrā.
- Maksimālais glabāšanas ilgums rezerves filtra patronai ar neatvērtu iepakojumu ir 5 gadi.
- Ja oficiāla iestāde, piemēram, vietējais ūdensapgādes uzņēmums, pieprasa veikt cauruļu ūdens uzkaršēšanu, filtra sistēma ir jādeaktivizē. Pēc uzkaršēšanas procesa filtra patrona ir jānomaina.
- Filtra patronas filtrēšanas materiāls ir īpaši apstrādāts ar sudrabu. Šādi ūdeņim tiek pievienots neliels sudraba daudzums, kas neietekmē cilvēku veselību. Tas atbilst Pasaules Veselības organizācijas (PVO) ieteikumiem par dzeramo ūdeni.
- Ūdensvada ūdeni iesaka uzkaršēt, ja to izmanto noteiktas personu grupas (piemēram, cilvēki ar pazeminātu imunitāti, zīdaiņi). Tas attiecas arī uz filtrētu ūdeni.
- Filtrēts ūdens ir pārtikas līdzeklis, un tas jāizmanto vienas līdz divu dienu laikā.
- „GROHE” iesaka neizslēgt filtra sistēmu uz ilgāku laika periodu.
Ja „GROHE Blue”® filtra sistēma kādu laiku nav lietota, tā pirms izmantošanas atkārtotas sākšanas ir jāskalo atbilstoši tālāk redzamajām norādēm tabulā.

Filtrs	2–3 dienas	4 nedēļas
40 404	min. 2 litri	min. 20 litri
40 430	min. 3 litri	min. 30 litri
40 412	min. 6 litri	min. 60 litri

Pēc ilgāka neizmantošanas perioda filtra patrona ir jānomaina.

Tehniskie parametri

- Darba spiediens: 2–8,6 bāri
- Ieplūstošā ūdens temperatūra: 4–30 °C
- Apkārtējā temperatūra: 4–40 °C
- Filtra caurlaidības spēja maks. 12 mēneši vai: 600 litri (40 404)
1500 litri (40 430)
3000 litri (40 412)

Filtra patronas maiņa

1. Atveriet fiksatora rokturi (A), skatiet II atvērumu, [1.] att.
Norādījums: filtra patronas maiņas laikā no armatūras joprojām var turpināt ņemt nefiltrētu ūdeni.
2. Nospiediet skalošanas pogu (B), lai samazinātu filtra patronas (C) spiedienu.
3. Izvelciet nolietoto filtra patronu (C) no filtra galvas (D) virzienā uz leju.
Norādījums: lai vienkāršotu demontāžu, filtra patronu (C) sienas stiprinājumā (E) ir iespējams sasvērt līdz pat 90° virzienā uz priekšu.
4. Noņemiet aizsargvāciņu (F) un vertikāli ievietojiet jauno filtra patronu (G) filtra galvā (D); skatiet [2.] att.
Pirms ievietošanas pārbaudiet blīvējumu (H)!
Filtra patronu (G) filtra galvā (D) var ievietot tikai vienā pozīcijā.
5. Pagrieziet fiksēšanas rokturi (A), līdz filtra patrona (G) jūtami nofiksējas.

Filtra patronas skalošana

1. Zem filtra novietojiet trauku, lai uztvertu no caurules (J) plūstošo ūdeni; skatiet [3.] att.
2. Atveriet rokturi (K).
3. Nospiediet skalošanas pogu (B) uz filtra galvas (D), lai izskalotu filtra sistēmu.
4. Turpiniet skalot, līdz ūdens, kas izplūst pa cauruli (J), ir tīrs un bez burbuļiem (40 404: min. 2 litri / 40 430: min. 3 litri / 40 412: min. 6 litri).

Iestatiet filtra lielumu; skatiet ūdens maisītāja tehnisko produkta informāciju.

„GROHE Blue”® sistēma rūpnīcā ir iestatīta izmantošanai ar 600 litru filtra patronu (40 404). Ja izmanto citu filtra patronu, „GROHE Blue”® sistēma ir jāiestata atbilstoši attiecīgajai vērtībai.

Iestatiet karbonātu cietību; skatiet ūdens maisītāja produkta tehnisko informāciju.

Informāciju par karbonātu cietību varat uzzināt atbildīgajos ūdens apgādes dienestos.

„GROHE Blue”® sistēma rūpnīcā ir iestatīta karbonāta cietības standarta vērtībai [C3 (apvads 40%): karbonāta cietība 14–17 °KH]. Atšķirību gadījumā karbonātu cietības iestatījums ir jāpielāgo.

Atiestatiet filtra caurlaidību; skatiet ūdens maisītāja produkta tehnisko informāciju.

„GROHE Blue”® sistēma pēc katras filtra maiņas ir jāiestata.

Gadījumā, ja ar iestatījumu rodas sarežģījumi, sazinieties ar profesionālu uzstādītāju vai ar „GROHE” servisa „karsto līniju”, rakstot uz e-pastu TechnicalSupport-HQ@grohe.com.

Apkārtējā vide un atkārtota pārstrāde

Uzņēmums „GROHE” pieņem atpakaļ izlietotās filtra patronas; vietnē www.grohe.com ir norādītas pieņemšanas adreses katrā attiecīgajā valstī. Tomēr filtra patronas var arī izmest kopā ar saimniecības atkritumiem, neradot apdraudējumu videi.

Naudojimo sritis

„GROHE-Blue®“ filtro kasetė mažina karbonatinį kietį ir filtruoja sunkiuosius metalus, pvz., šviną ir varį. Be to, mažinamas ne tik drumstumas ir organinių nešvarumų kiekis, bet ir kvapą bei skonį keičiančių sudėtinių medžiagų kiekis, pvz., chloro likučiai. Be to, filtravimo medžiaga sulaiko tokias daleles, kaip smėlį ir iki 10 µm dydžio suspenduotąsias medžiagas.

Informacija apie saugą

- Filtravimo sistemą leidžiama eksploatuoti **tik** maisto produktų kokybės šaltam vandeniui.
- Pakeitus filtrą, filtravimo sistemą **reikia** kaskart išskalauti.
- Montavimo vietoje filtravimo sistema **turi** būti apsaugota nuo mechaninių pažeidimų ir karščio bei tiesioginių saulės spindulių.
Nemontuokite šalia karščio šaltinių ir atviros ugnies.
- Jeigu filtravimo sistema buvo laikoma ir vežama žemesnėje nei 0 °C temperatūroje, tuomet, atidarius originalią pakuotę, atsarginę filtro kasetę ne trumpiau nei 24 valandas iki eksploatacijos pradžios **reikia** laikyti 4–40 °C aplinkos temperatūroje.
- Neatidarytą atsarginę filtro kasetę galima laikyti ne ilgiau nei 5 metus.
- Gavus oficialios tarnybos, pvz., vandens tiekėjo, raginimą virinti vandentiekio vandenį, filtravimo sistemos eksploatavimą **reikia** nutraukti. Atšaukus raginimą virinti, filtro kasetę **b ū tina** pakeisti.
- Filtro kasetės filtravimo medžiaga specialiai apdorota sidabru. Nedidelis sidabro kiekis, kuris nėra žalingas sveikatai, gali patekti į vandenį. Šis kiekis atitinka Pasaulio sveikatos organizacijos (WHO) rekomendacijas geriamajam vandeniui.
- Iš esmės rekomenduojama, kad tam tikros asmenų grupės (pvz., žmonės su nusilpusia imunine sistema, kūdikiai) vartotų virintą vandentiekio vandenį. Tas pats galioja filtruotam vandeniui.
- Filtruotas vanduo yra maisto produktas, jį **reikia** suvartoti per 1–2 dienas.
- GROHE filtravimo sistemos eksploatavimo nerekomenduoja nutraukti ilgesniam laikui.
Jeigu „GROHE Blue®“ filtravimo sistema nebuvo naudojama, tuomet, prieš atnaujinant jos eksploatavimą, ją **reikia** praplauti, kaip nurodyta tolesnėje lentelėje:

Filtrai	2–3 dienos	4 savaitės
40 404	min. 2 litrai	min. 20 litrų
40 430	min. 3 litrai	min. 30 litrų
40 412	min. 6 litrai	min. 60 litrų

Po ilgesnio nenaudojimo filtro kasetę **reikia** pakeisti.

Techniniai duomenys

- Darbinis slėgis: 2–8,6 baro
- Ištekančio vandens temperatūra: 4–30 °C
- Aplinkos temperatūra: 4–40 °C
- Filtravimo našumas
maks. 12 mėnesių arba: 600 litrų (40 404)
1 500 litrų (40 430)
3 000 litrų (40 412)

Filtro kasetės keitimas

- Atidarykite fiksavimo rankenėlę (A), žr. II atlenkiamąjį puslapį, [1] pav.
Pastaba: keičiant filtro kasetę, iš maišytuvo gali lašėti nefiltruotas vanduo.
- Paspauskite plovimo mygtuką (B), kad iš filtro kasetės (C) pašalintumėte slėgį.
- Panaudotą filtro kasetę (C) traukite žemyn iš filtro galvutės (D).
Pastaba: kad būtų lengviau išmontuoti, filtro kasetę (C) sienos laikiklyje (E) galima pasukti ne daugiau nei 90° į priekį.
- Nuimkite apsauginį gaubtelį (F), naują filtro kasetę (G) vertikaliai įdėkite į filtro galvutę (D), žr. [2] pav.
Prieš įdėdami, patikrinkite sandariklių (H) padėtį! Filtro kasetę (G) į filtro galvutę (D) galima įdėti tik viena padėtimi.
- Sukite fiksavimo rankenėlę (A), kol filtro kasetė (G) juntamai užsifiksuos.

Filtro kasetės plovimas

- Po filtru pastatykite indą, kad į jį iš žarnos (J) subėgtų ištekantis vanduo, žr. [3] pav.
- Atidarykite rankenėlę (K).
- Paspauskite ant filtro galvutės (D) esantį plovimo mygtuką (B), kad praplautumėte filtravimo sistemą.
- Plovimo procesą tęskite tol, kol iš žarnos (J) ištekantis vanduo bus švarus ir be burbuliukų (40 404: min. 2 litrai / 40 430: min. 3 litrai / 40 412: min. 6 litrai).

Nustatykite filtro dydį, žr. techninę informaciją apie maišytuvą. „GROHE Blue®“ sistema gamykloje nustatyta naudoti su 600 l filtro kasete (40 404). Naudojant kitokią filtro kasetę, **b ū tina** „GROHE Blue®“ sistemą nustatyti ties atitinkama verte.

Nustatykite karbonatinį kietį, žr. techninę informaciją apie maišytuvą.

Karbonatinį kietį sužinosite atitinkamoje vandentiekio įmonėje. „GROHE Blue®“ sistema gamykloje nustatyta ties standartine karbonatinio kiečio verte [C3 (40% pralaida): karbonatinis kietis 14 – 17° KH]. Esant nukrypimams, karbonatinio kiečio nuostatą **reikia** pritaikyti.

Atstatykite filtro našumą, žr. techninę informaciją apie maišytuvą.

Pakeitus filtrą, „GROHE Blue®“ sistemą **reikia** atstatyti.

Iškilus problemoms dėl nustatymo, kreipkitės į profesionalų montuotoją arba elektroniniu paštu susisiekite su GROHE prekybos namų techninės priežiūros skyriaus karštąja linija, informaciją apie ją rasite adresu

TechnicalSupport-HQ@grohe.com.

Aplinka ir pakartotinis perdirbimas

Panaudotas filtrų kasetes GROHE surenka adresais, nurodytais **www.grohe.com** atitinkamai šaliai. Tačiau jas nepavojinga utilizuoti ir su buitinėmis atliekomis.

Domeniul de utilizare

Cartușul filtrant GROHE-Blue® reduce duritatea carbonică și filtrează metalele grele, cum ar fi plumbul și cuprul. În plus, pe lângă tulburențe și impurități organice, se reduc și substanțele cu miros și gust neplăcut, cum ar fi reziduurile de clor. În afară de aceasta, materialul filtrant reține particule precum nisipul și materialele în suspensie până la mărimea de 10 μm.

Informații privind siguranța

- Utilizarea sistemului de filtrare este permisă **numai** cu apă rece de calitate alimentară.
- După fiecare înlocuire a filtrului, sistemul de filtrare **trebuie** spălat.
- Sistemul de filtrare **trebuie** protejat la locul de montare contra deteriorărilor mecanice precum și contra căldurii și a acțiunii directe a radiației solare.
Nu se va monta în apropierea surselor de căldură sau a flăcărilor deschise.
- După depozitare și transport sub 0 °C, înainte de punerea în funcțiune, un cartuș filtrant de schimb **trebuie** menținut minimum 24 de ore la temperaturi ambiante între 4 și 40 °C, cu ambalajul original deschis.
- Durata maximă de păstrare a unui cartuș filtrant de schimb fără a deschide ambalajul este de 5 ani.
- În cazul unei solicitări oficiale (de exemplu din partea furnizorului de apă) de a se dezinfecta apa prin fierbere, sistemul de filtrare **trebuie** scos din funcțiune. După încetarea solicitării de fierbere, cartușul filtrant **trebuie** înlocuit.
- Materialul de filtrare al cartușului filtrant este supus unui tratament special cu argint. O cantitate redusă de argint, care nu dăunează sănătății, poate fi eliberată în apă. Aceasta corespunde recomandărilor Organizației Mondiale a Sănătății (OMS) pentru apa potabilă.
- Se recomandă din principiu ca, pentru anumite grupe de persoane (de exemplu persoane cu sistemul imunitar slăbit, sugari), apa de conductă să fie dezinfectată prin fierbere. Acest lucru este valabil și pentru apa filtrată.
- Apa filtrată este un aliment și **trebuie** utilizată după cel mult una până la două zile.
- GROHE recomandă să nu se întrerupă funcționarea sistemului de filtrare pentru o perioadă mai lungă. Atunci când sistemul de filtrare GROHE Blue® nu a fost utilizat, el **trebuie** spălat din nou conform tabelului următor:

Filtru	2 - 3 zile	4 săptămâni
40 404	minimum 2 litri	minimum 20 litri
40 430	minimum 3 litri	minimum 30 litri
40 412	minimum 6 litri	minimum 60 litri

După o neutilizare de durată mai lungă, cartușul filtrant **trebuie** înlocuit.

Specificații tehnice

- Presiune de lucru: 2 – 8,6 bar
- Temperatură apă la intrare: 4 – 30 °C
- Temperatură ambiantă: 4 – 40 °C
- Capacitate de filtrare max. 12 luni sau: 600 litri (40 404)
1.500 litri (40 430)
3.000 litri (40 412)

Înlocuirea cartușului filtrant

- Se deschide maneta de blocare (A); a se vedea pagina pliantă II, fig. [1].
Indicație: În timpul înlocuirii cartușului filtrant se poate obține în continuare din baterie apă nefiltrată.
- Se apasă butonul de spălare (B) pentru a scoate de sub presiune cartușul filtrant (C).
- Cartușul filtrant uzat (C) se scoate prin tragere în jos din capul filtrului (D).
Indicație: Pentru o demontare mai ușoară, cartușul filtrant (C) poate fi rotit în suportul de perete (E) cu până la 90° în față.
- Se scoate capacul de protecție (F) și se introduce vertical noul cartuș filtrant (G) în capul filtrului (D); a se vedea fig. [2]. Înainte de montare, se verifică așezarea garniturilor (H)! Cartușul filtrant (G) poate fi introdus în capul filtrului (D) numai într-o singură poziție.
- Se rotește maneta de blocare (A) până când se simte înclichetarea cartușului filtrant (G).

Spălarea cartușului filtrant

- Se așează un vas de colectare sub filtru pentru a capta apa care se scurge din furtunul (J); a se vedea fig. [3].
- Se deschide maneta (K).
- Se apasă butonul de spălare (B) de pe capul filtrului (D) pentru a spăla sistemul de filtrare.
- Se execută procesul de spălare până când apa care iese din furtunul (J) este limpede și fără bule (40 404: minimum 2 litri / 40 430: minimum 3 litri / 40 412: minimum 6 litri).

Setarea mărimii filtrului; a se vedea informațiile tehnice de produs ale bateriei.

Sistemul GROHE Blue® este setat din fabrică pentru utilizarea cartușului filtrant de 600 litri (40 404). La utilizarea unui alt cartuș filtrant, sistemul GROHE Blue® **trebuie** setat la valoarea corespunzătoare.

Setarea durității carbonice; a se vedea informațiile tehnice de produs ale bateriei.

Duritatea carbonică poate fi aflată de la furnizorul de apă. Sistemul GROHE Blue® este setat din fabrică la valoarea standard pentru duritatea carbonică [C3 (bypass 40%): duritate carbonică 14 - 17° KH]. În caz de diferențe, setarea durității carbonice **trebuie** adaptată la situație.

Resetarea capacității filtrului; a se vedea informațiile tehnice de produs ale bateriei.

După fiecare înlocuire a filtrului, sistemul GROHE Blue® **trebuie** resetat.

În caz că apar probleme cu setarea, adresați-vă unui instalator specializat sau contactați prin e-mail linia permanentă de service GROHE la TechnicalSupport-HQ@grohe.com.

Protecția mediului și reciclarea

Cartușele filtrante uzate vor fi preluate de GROHE la adresele indicate pentru fiecare țară pe site-ul www.grohe.com. Produsele pot fi, însă, evacuate la deșeuri fără pericol și împreună cu gunoiul menajer.



应用范围

GROHE Blue® 过滤网阀芯可以降低碳酸盐硬度，并且可以过滤铅和铜等重金属。此外，还可以减少混浊物和有机污染物，以及除臭气和异味的物质，如氯残留物。另外，过滤材料捕获的微粒（如沙粒和悬浮固体）可以小到 10 微米。

安全说明

- 过滤系统**只能**使用达到食品级的冷水。
- 在每次更换过滤网时，**必须**冲洗过滤系统。
- 在安装位置**必须**保护过滤系统，以避免机械损坏、加热和阳光直射。
请勿安装在热源或明火附近。
- 在低于 0 °C 的温度下存放和运输更换的过滤网阀芯后，**必须**在 4 – 40 °C 的环境温度下将其存放在打开的原包装中至少 24 小时，然后方可使用。
- 未打开包装的更换的过滤网阀芯最长保存期为 5 年。
- 如果发布正式沸水通知（例如由供水公司发布），则**必须**停用过滤系统。在解除沸水通知之后，**必须**更换过滤网阀芯。
- 过滤网阀芯中的过滤材料使用银进行过特殊处理。可能会有少量的银（完全安全）释放到水中。该含量符合世界卫生组织 (WHO) 对饮用水的建议。
- 一般建议对特定人群（如免疫功能低下的人、婴儿）供应沸水自来水。这也适用于过滤水。
- 过滤水属于食品级水，**必须**在 1 至 2 天内使用。
- GROHE 建议不要延长已报废过滤系统的使用期限。如果 GROHE Blue® 过滤网阀芯搁置不用，在重新使用之前，**必须**按照下面表格中的要求对其进行冲洗：

过滤网	2 - 3 天	4 周
40 404	最少 2 升	最少 20 升
40 430	最少 3 升	最少 30 升
40 412	最少 6 升	最少 60 升

在较长时间搁置不用后，**必须**更换过滤网阀芯。

技术参数

- 工作压强：2 – 8.6 巴
- 入水口水温：4 – 30 °C
- 环境温度：4 – 40 °C
- 过滤能力：最长 12 个月或
最大 600 升 (40 404)
1,500 升 (40 430)
3,000 升 (40 412)

更换过滤网阀芯

1. 打开锁定手柄 (A)，参见折页 II，图 [1]。
注意：在更换过滤网阀芯时，未过滤的水仍可以从龙头流出。
2. 按冲洗按钮 (B) 可以为过滤网阀芯 (C) 减压。
3. 将用过的过滤网阀芯 (C) 从过滤头 (D) 向下拔出。
注意：过滤网阀芯 (C) 可在墙壁固定器 (E) 中向前旋转最多 90°，以便卸下阀芯。
4. 卸下防护罩 (F) 并将新过滤网阀芯 (G) 垂直插入过滤头 (D)，参见图 [2]。
在插入之前，确保正确放置密封圈 (H)。
过滤网阀芯 (G) 只能插入过滤头 (D) 中的一个位置。
5. 旋转锁定手柄 (A)，直到感觉过滤网阀芯 (G) 锁定到位。

冲洗过滤网阀芯

1. 将收集容器放在过滤网下方，用于收集从软管 (J) 中流出的水，参见图 [3]。
2. 打开手柄 (K)。
3. 按过滤头 (D) 上的冲洗按钮 (B) 可以冲洗过滤系统。
4. 持续冲洗，直到软管 (J) 中流出的水清洁并且没有气泡为止 (40 404: 最少 2 升 / 40 430: 最少 3 升 / 40 412: 最少 6 升)。

设置过滤网型号，请参见龙头的技术产品信息。

GROHE Blue® 系统在出厂时设置为与 600 升的过滤网阀芯 (40 404) 一起使用。如使用其他过滤网阀芯，GROHE Blue® 系统**必须**设置为相应的值。

设置碳酸盐硬度，请参见龙头的技术产品信息。

相关的供水公司可以提供有关碳酸盐硬度的信息。GROHE Blue® 系统在出厂时设置为标准碳酸盐硬度值 [C3 (旁通 40%): 碳酸盐硬度 14 - 17°KH]。如出现偏差，**必须**调节碳酸盐硬度。

重置过滤网过滤能力，请参见龙头的技术产品信息。

更换过滤网之后，**必须**重新设置 GROHE Blue® 系统。

如果您有设置方面的问题，请咨询 专业安装人员或者通过电子邮件 TechnicalSupport-HQ@grohe.com 与 GROHE 服务热线联系。

环境与循环利用

可将使用过的过滤网阀芯返回 GROHE 在相关国家 / 地区的地址，这些地址可在 www.grohe.com 中找到。不过，也可将过滤网当作生活废弃物进行无公害处理。



Сфера застосування

Фільтрувальний картридж GROHE-Blue® зменшує карбонатну жорсткість і усуває важкі метали, такі як свинець і мідь. Крім цього він усуває не тільки осад і органічні домішки, але й речовини, що надають воді неприємний запах і присмак, наприклад залишки хлорвмісних сполук. Фільтрувальний матеріал також утримує частки піску й інші дисперговані тверді частки розміром від 10 мкм.

Правила безпеки

- Дозволяється застосовувати фільтрувальну систему тільки для очищення холодної питної води.
- Після заміни фільтра не обов'язково промити фільтрувальну систему.
- Місце встановлення фільтрувальної системи повинно бути захищене від механічних пошкоджень, а також від підвищеної температури та прямих сонячних променів. Не встановлюйте пристрій поблизу джерел тепла або відкритого вогню.
- Після зберігання або транспортування при температурі нижче 0 °C запасний фільтрувальний картридж не обов'язково залишити у відкритій оригінальній упаковці щонайменше на 24 години при температурі навколишнього середовища 4–40 °C, перш ніж вводити його в експлуатацію.
- Максимальний термін придатності запасного фільтрувального картриджа в нерозпакованому вигляді складає 5 років.
- Якщо офіційна установа, наприклад постачальник води, вимагає здійснити стерилізацію водопровідної води кип'ятінням, не обов'язково вивести фільтрувальну систему з експлуатації. Після завершення стерилізації кип'ятінням не обов'язково замінити фільтрувальний картридж.
- Фільтрувальний матеріал картриджа проходить спеціальну обробку сріблом. У воду можуть потрапляти незначні дози срібла, що не шкодять здоров'ю. Це відповідає рекомендаціям Всесвітньої організації охорони здоров'я (ВООЗ) щодо питної води.
- Принципово рекомендується стерилізувати питну воду кип'ятінням, якщо її призначено для вживання окремими групами осіб (людьми з послабленим імунітетом, дітьми). Це стосується також і фільтрованої води.
- Фільтрована вода є продуктом харчування, який не обов'язково вжити протягом 1–2 днів.
- Компанія GROHE не рекомендує виводити фільтрувальну систему з експлуатації на тривалий час. Якщо фільтрувальна система GROHE Blue® не використовувалася протягом певного періоду, перед повторним введенням в експлуатацію не обов'язково промити її відповідно до наведеної нижче таблиці.

Фільтр	2–3 дні	4 тижні
40 404	мін. 2 літри	мін. 20 літрів
40 430	мін. 3 літри	мін. 30 літрів
40 412	мін. 6 літрів	мін. 60 літрів

Якщо система не використовувалася довше, не обов'язково замінити фільтрувальний картридж.

Технічні характеристики

- Робочий тиск: 2–8,6 бар
- Температура води на вході: 4–30 °C
- Температура оточуючого середовища: 4–40 °C
- Ємність фільтра макс. 12 місяців або: 600 літрів (40 404)
1500 літрів (40 430)
3000 літрів (40 412)

Заміна фільтрувального картриджа

1. Відкрийте запірну ручку (A), див. складаний аркуш II, рис. [1].
Вказівка. Під час заміни фільтрувального картриджа можна зцідити невідфільтровану воду з арматури.
2. Натисніть кнопку промивання (B), щоб скинути тиск у фільтрувальному картриджі (C).
3. Вийміть використаний фільтрувальний картридж (C) із фільтрувальної головки (D), потягнувши його вниз.
Вказівка. Для простішого демонтажу можна нахилити фільтрувальний картридж (C) у настинному тримачі (E) до 90° вперед.
4. Зніміть захисний ковпачок (F) і вставте новий фільтрувальний картридж (G) вертикально у фільтрувальну головку (D), див. рис. [2].
Перед встановленням перевірте положення ущільнювачів (H)!
Фільтрувальний картридж (G) можна вставити у фільтрувальну головку (D) лише в одному положенні.
5. Повертайте запірну ручку (A) до відсутнього попадання фільтрувального картриджа (G) в пази кріплення.

Промивання фільтрувального картриджа

1. Установіть під фільтром приймальний резервуар для зливання води, що надходить зі шланга (J), див. рис. [3].
2. Відкрийте ручку (K).
3. Натисніть кнопку промивання (B) на фільтрувальній головці (D), щоб промити фільтрувальну систему.
4. Здійсніть процес промивання, доки зі шланга (J) не почне надходити чиста вода без бульбашок (40 404: мін. 2 літри / 40 430: мін. 3 літри / 40 412: мін. 6 літрів).

Щоб налаштувати ємність фільтра, див. технічну інформацію про арматуру.

Систему GROHE Blue® налаштовано виробником для використання із фільтрувальним картриджем ємністю 600 літрів (40 404). У разі використанні іншого фільтрувального картриджа не обов'язково налаштувати систему GROHE Blue® на відповідну ємність фільтра.

Щоб налаштувати карбонатну жорсткість, див. технічну інформацію про арматуру.

Інформацію щодо карбонатної жорсткості можна отримати у відповідного водопостачальника.

У системі GROHE Blue® виробником встановлено стандартне значення карбонатної жорсткості (СЗ байпас арбонатна жорсткість 4-7 мг відхилень не обов'язково встановити відповідне значення карбонатної жорсткості).

Щоб скинути ємність фільтра, див. технічну інформацію про арматуру.

Після заміни фільтра не обов'язково скидати ємність фільтра системи GROHE Blue®.

У разі виникнення проблем під час встановлення зверніться до слюсаря-водопровідника, або відправте електронний лист на адресу гарячої лінії підтримки компанії GROHE за адресою TechnicalSupport-HQ@grohe.com.

Вплив на зовнішнє середовище й утилізація продукту

Компанія GROHE приймає використані фільтрувальні картриджі в пунктах прийому за вказаними на веб-сайті www.grohe.com адресами у відповідних країнах. Крім того, їх можна утилізувати разом із побутовим сміттям без шкоди для зовнішнього середовища.

Область применения

Картридж фильтра GROHE-Blue® уменьшает карбонатную жесткость воды и удаляет из нее ионы таких тяжелых металлов, как свинец и медь. К тому же наряду с осадками и органическими загрязнениями он снижает также содержание примесей, негативно влияющих на запах и вкус, а также остатков хлора. Кроме того, материал фильтра задерживает такие частицы, как песок и взвеси, имеющие размер до 10 мкм.

Информация по технике безопасности

- Эксплуатация фильтрующей системы разрешается **только** с холодной водой, пригодной для питья.
- Перед каждой сменой фильтра фильтрующую систему **необходимо** промывать.
- На месте установки фильтрующую систему **необходимо** предохранять от механических повреждений, нагрева и прямых солнечных лучей.
Нельзя устанавливать систему вблизи источников тепла или открытого огня.
- После хранения и транспортировки при температуре ниже 0° С сменный картридж фильтра перед вводом в эксплуатацию **необходимо** выдержать не менее 24 часов в открытой оригинальной упаковке при температуре окружающей среды 4 – 40 °С.
- Максимальный срок хранения сменного картриджа фильтра в неоткрытом состоянии составляет 5 лет.
- При требовании со стороны официального органа, например, водоснабжающей организации о стерилизации кипячением питьевой воды фильтрующая система **должна** быть выведена из эксплуатации. После окончания требования о стерилизации кипячением картридж фильтра **необходимо** заменить.
- Материал картриджа фильтра подвергается специальной обработке с применением серебра. Небольшое количество серебра, совершенно безвредное для здоровья, может попадать в воду. Это не противоречит рекомендациям Всемирной организации здравоохранения (ВОЗ) для питьевой воды.
- Питьевую воду рекомендуется стерилизовать кипячением для определенных групп людей (например, лиц с иммунной недостаточностью, детей). Это относится и к отфильтрованной воде.
- Отфильтрованная вода является продуктом питания и **должна** быть использована в течение 1 – 2 дней.
- GROHE не рекомендует выводить фильтрующую систему из эксплуатации на длительное время. Если фильтрующая система GROHE Blue® не использовалась, то ее **необходимо** перед вводом в работу промыть в соответствии с данными в следующей таблице:

Фильтр	2 - 3 дня	4 недели
40 404	мин. 2 литра	мин. 20 литров
40 430	мин. 3 литра	мин. 30 литров
40 412	мин. 6 литров	мин. 60 литров

После длительного перерыва в работе системы картридж фильтра **необходимо** заменить.

Технические данные

- Рабочее давление: 2 - 8,6 бар
- Температура горячей воды на входе: 4 – 30 °С
- Температура окружающей среды: 4 – 40 °С
- Пропускная способность фильтра макс. 12 месяцев или:
 - 600 литров (40 404)
 - 1500 литров (40 430)
 - 3000 литров (40 412)

Замена картриджа фильтра

1. Открыть фиксирующую ручку (А), см. вкладку II, рис. [1].
Указание: Во время замены картриджа фильтра можно, по-прежнему, наливать неотфильтрованную воду из смесителя.
2. Чтобы привести картридж фильтра (С) в безнапорное состояние, следует нажать кнопку промывки (В).
3. Вынуть использованный картридж фильтра (С) из головки фильтра (D) вниз.
Примечание: Для упрощения демонтажа картриджа фильтра (С) можно наклонять вперед в настенном кронштейне (Е) почти на 90°.
4. Снять защитный колпачок (F) и вставить новый картридж фильтра (G) вертикально в головку фильтра (D), см. вкладку [2].
Перед установкой проверить положение уплотнений (H)! Картридж фильтра (G) устанавливается в головке фильтра (D) только в одном положении.
5. Поворачивать фиксирующую ручку (А) до защелкивания картриджа фильтра (G).

Промывка картриджа фильтра

1. Подставить приемную емкость под фильтр, чтобы принимать вытекающую из шланга (J) воду, см. рис. [3].
2. Открыть ручку (K).
3. Для промывки фильтрующей системы нажать кнопку промывки (В) на головке фильтра (D).
4. Промывку следует выполнять до тех пор, пока выходящая из шланга (J) вода не станет чистой и в ней не будет пузырей (40 404: мин. 2 литра / 40 430: мин. 3 литра / 40 412: мин. 6 литров).

Установка емкости фильтра, см. «Техническую информацию смесителя».

Система GROHE Blue® настроена на заводе на эксплуатацию картриджа фильтра, имеющего объем 600 литров (40 404). При применении другого картриджа фильтра **необходимо** настроить систему GROHE Blue® на соответствующее значение.

Настройка карбонатной жесткости, см. «Техническую информацию смесителя».

Показатели карбонатной жесткости можно узнать в соответствующей организации по водоснабжению. Система GROHE Blue® настроена на заводе на стандартное значение карбонатной жесткости [С3 (байпас 40%): карбонатная жесткость 14 - 17°KH]. При имеющихся отклонениях **необходимо** откорректировать настройку карбонатной жесткости.

Сброс пропускной способности фильтра

см. «Техническую информацию смесителя». Перед каждой сменой фильтра **необходимо** выполнять сброс параметров системы GROHE Blue®.

При возникновении проблем с настройкой следует обращаться к специалисту по сантехнике или контактировать с сервисной службой по горячей линии компании GROHE по адресу TechnicalSupport-HQ@grohe.com.

Окружающая среда и утилизация

Использованные картриджи фильтров принимаются обратно компанией GROHE по адресу для соответствующей страны, см. www.grohe.com. Но их также можно безопасно утилизировать как бытовые отходы.

D

Grohe Deutschland
Vertriebs GmbH
Zur Porta 9
32457 Porta Westfalica
Tel.: +49 571 3989-333
Fax: +49 571 3989-999

A

GROHE Ges.m.b.H.
Wienerbergstraße 11/A7
1100 Wien
Tel.: +43 1 68060
Fax: +43 1 6884535

B

GROHE nv - sa
Diependaalweg 4a
3020 Winksele
Tel.: +32 16 230660
Fax: +32 16 239070

BG

Търговско представителство
Grohe AG България
етаж 8, офис 21
Бул. България 81 Б
1404 София
Тел. : +359 2 9719959
+359 2 9712535
Факс.: +359 2 9712422

CDN

GROHE Canada Inc.
1230 Lakeshore Road East
Mississauga, Ontario
Canada, L5E 1E9
Tel.: +1 905 2712929
Fax: +1 905 2719494

CH

Grohe Switzerland SA
Bauarena Volketswil
Industriestrasse 18
8604 Volketswil
Tel.: +41 44 8777300
Fax: +41 44 8777320

CN

高仪 (上海)
卫生洁具有限公司
上海市黄陂北路227号
中区广场607-610室
电话: +86 21 63758878
传真: +86 21 63758665

CY

GROME Marketing (Cyprus) Ltd.
195B, Old Nicosia-Limassol Road
Dhali Industrial Zone
P.O. Box 27048
1641 Nicosia
Tel.: +357 22 465200
Fax: +357 22 379188

CZ SK

Grohe ČR s.r.o.
Zastoupení pro ČR a SR
V Oblouku 104, Čestlice
252 43 Průhonice
Tel.: +420 22509 1082
Fax: +420 22509 1085

www.grohe.com

2011 / 09 / 30

DK

GROHE A/S
Walgerholm 11
3500 Vaerløse
Tel.: +45 44 656800
Fax: +45 44 650252

E

GROHE España S.A.
C/ Botanica, 78 - 88
Gran Via L'H - Distr. Econòmic
08908 L'Hospitalet de Llobregat
(Barcelona)
Tel.: +34 93 3368850
Fax: +34 93 3368851

EST LT LV

GROHE AG Eesti filiaal
Tartu mnt 16
10117 Tallinn
Tel.: +372 6616354
Fax: +372 6616364

F

GROHE s.à.r.l.
60, Boulevard de la Mission
Marchand
92400 Courbevoie - La Défense
Tel.: +33 1 49972900
Fax: +33 1 55702038

FIN

Oy Teknocalor Ab
Sinikellonkuja 4
01300 Vantaa
Tel.: +358 9 8254600
Fax: +358 9 826151

GB

GROHE Limited
Blays House, Wick Road
Englefield Green
Egham, Surrey, TW20 0HJ
Tel.: +44 871 200 3414
Fax: +44 871 200 3415

GR

N. Sapountzis S.A.
86, Kapodistriou & Roumelis Str.
142 35 N. Ionia - Athens
Tel.: +30 210 2712908
Fax: +30 210 2715608

H

GROHE Hungary Kft.
Röppentyü u. 53.
1139 Budapest
Tel.: +36 1 238 80 45
Fax: +36 1 238 07 13

HR

GROHE AG - Predstavništvo
Štefanovečka 10
10000 Zagreb
Tel.: +385 1 2989025
Fax: +385 1 2910962

I

Grohe S.p.A.
Via Crocefisso, 19
20122 Milano
Tel.: +39 2 959401
Fax: +39 2 95940263

IND

Grohe India Pvt. Ltd.
14th Floor
DLF Building No. 5, Tower A
DLF Cyber City, Phase III
Gurgaon - 122002
Haryana
Tel.: +91 124 4933 000
Fax: +91 124 4933 001

IS

BYKO hf.
Skemmuvegi 2
200 Kópavogur
Tel.: +354 515 4000
Fax: +354 515 4099

J

Grohe Japan Ltd.
TRC Building, 3F
1-1 Heiwajima 6-chome, Ota-ku
Tokyo 143-0006
Tel.: +81 3 32989730
Fax: +81 3 37673811

N

GROHE A/S
Niils Hansens vei 20
0667 Oslo
Tel.: +47 22 072070
Fax: +47 22 072071

NL

GROHE Nederland BV
Metaalstraat 2
2718 SW Zoetermeer
Tel.: +31 79 3680133
Fax: +31 79 3615129

P

GROHE Portugal
Componentes Sanitários, LDA
Zona Industrial de Areeiros,
Apt. 167
3850-200 Albergaria-a-Velha
Tel.: +351 234 529 900
Fax: +351 234 529 901

PL

GROHE Polska Sp. z o.o.
Pulawska 182 Street
02-670 Warszawa
Tel.: +48 22 5432 640
Fax: +48 22 5432 650

RUS

Представительство
Grohe AG
Москва, ул. Пусаковская 13, стр.1
107140
тел.: +7 495 9819510
факс: +7 495 9819511

RO

Grohe AG Reprezentanta
Strada Nicolae Iorga 13,
Corp B
010432 Bucuresti (Sector 1)
Tel.: +40 21 2125050
Fax: +40 21 2125048

S

GROHE A/S
Kungsängsvägen 25
753 23 Uppsala
Tel.: +46 771 141314
Fax: +46 771 141315

SLO

GROSAN inženiring d.o.o.
Slandrova 4
1000 Ljubljana
Tel.: +386 1 5633060
Fax: +386 1 5633061

TR

GROME IC Ve Dis Ticaret
Limited Sirketi
Sun Plaza - Dereboyu Caddesi
Bilim Sokak. No: 5 Kat:10
34398 Maslak-Istanbul
Tel.: +90 212 3281344
Fax: +90 212 3281772

UA

Представництво
Grohe AG Україна
Вул. Івана Франка, 18-А
01030 Київ
тел. : +38 044 537 52 73
факс: +38 044 590 01 96

USA

GROHE America Inc.
241 Covington Drive
Bloomington
Illinois, 60108
Tel.: +1 630 5827711
Fax: +1 630 5827722

**Eastern Mediterranean
Middle East - Africa
Area Sales Office:**
GROME Marketing (Cyprus) Ltd.
195B, Old Nicosia-Limassol Road
Dhali Industrial Zone
P.O. Box 27048
1641 Nicosia
Tel.: +357 22 465200
Fax: +357 22 379188

Far East Area Sales Office:
GROHE Pacific Pte. Ltd.
180 Clemenceau Avenue
01-01/02 Haw Par Centre
Singapore 239922
Tel.: +65 6311 3600
Fax: +65 6378 0855

GROHE

ENJOY WATER®