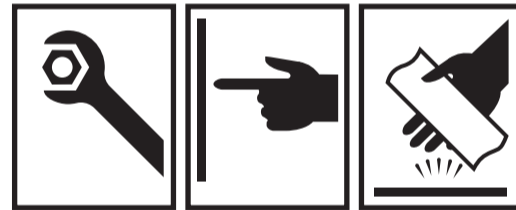
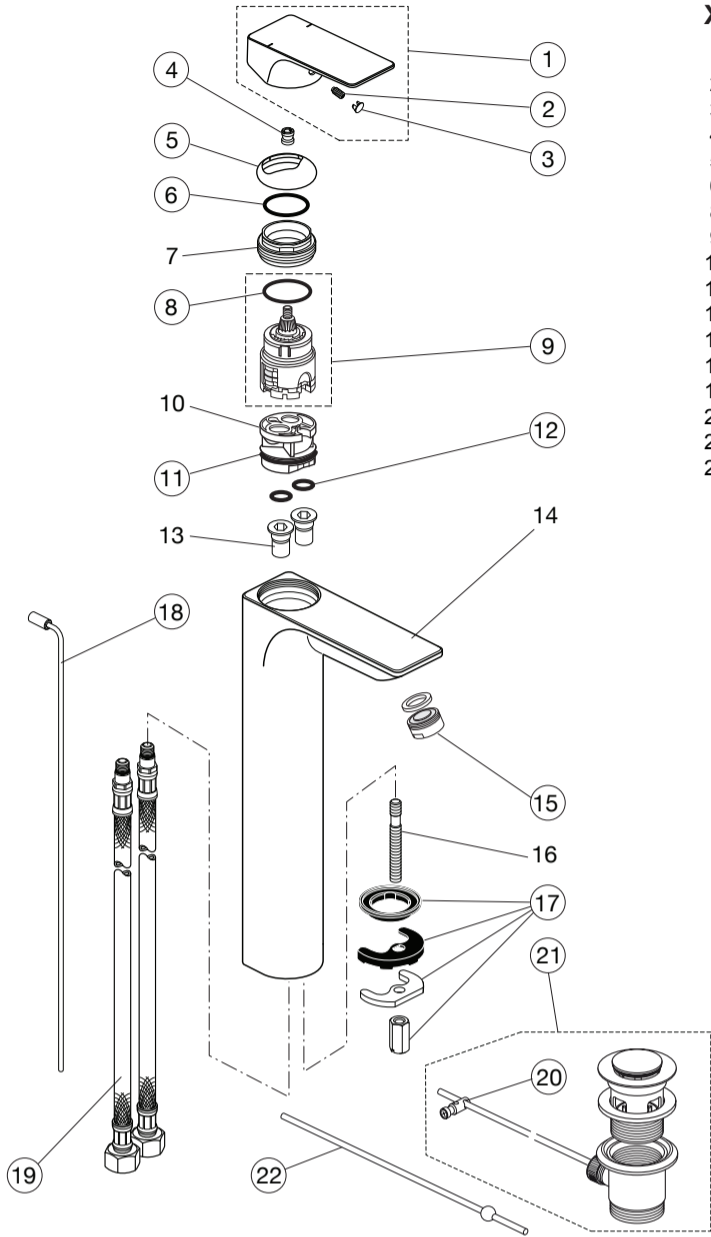




Spare Parts / Ersatzteile / Pièces de recharge / Pezzi di Ricambio / Piezas de requesto /  
 Parte de reposição / Reserveonderdelen / Reservdelar / Reservedeler / Varaosat /  
 Vraosat / Varahlutir / Ανταλλακτικά / Yedek Parçalar / Náhradní díly / Náhradné diely /  
 Nadomestni deli / Резервни части / Запчасти / Części Zapasowe / Piese de schimb  
 / Rendelhető alkatrészek / Запасні частини / Reservni delovi / Резервни делови /  
 Резервни делови / Atsarginių dalių / Tellitavad varuosad / Rezervju daļu

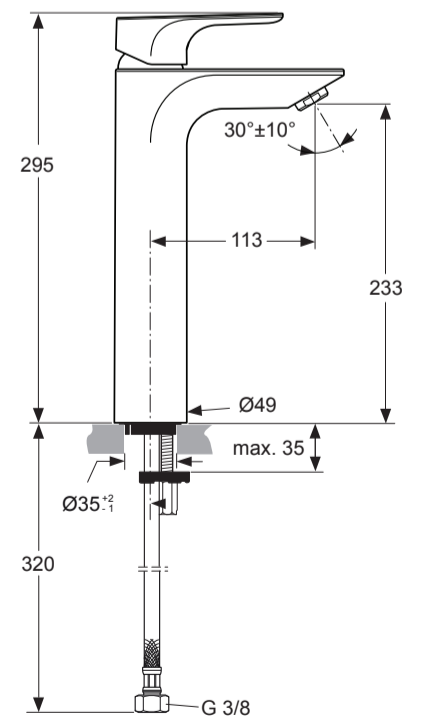
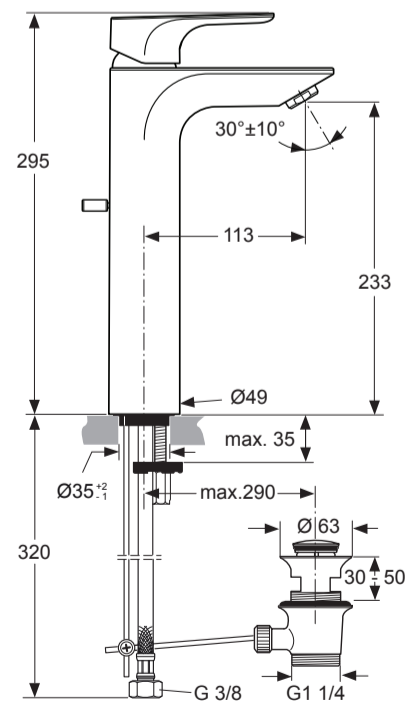
XX = AA, AD...

- |    |              |
|----|--------------|
| 1  | F 960 872 XX |
| 2  | A 860 603 NU |
| 3  | B 960 473 XX |
| 4  | A 963 372 NU |
| 5  | F 960 874 XX |
| 6  | A 961 667 NU |
| 8  | A 962 715 NU |
| 9  | A 962 716 NU |
| 11 | A 962 848 NU |
| 12 | A 963 495 NU |
| 15 | F 960 876 XX |
| 17 | B 960 432 NU |
| 18 | A 962 341 XX |
| 19 | A 860 162 NU |
| 20 | A 961 172 NU |
| 21 | A 961 230 XX |
| 22 | A 960 200 XX |



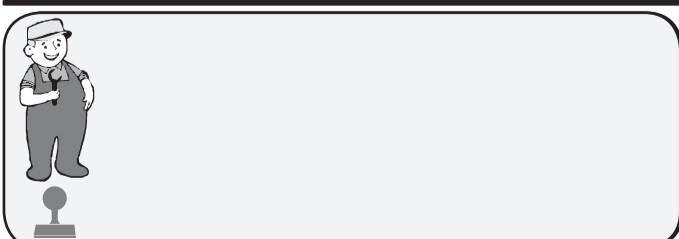
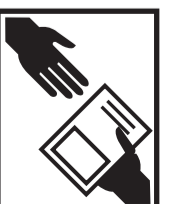
**STRADA**  
 A 5840 .. A 5841 ..

0512 / A 866 537  
 (+ A 865 612)  
 Made in Germany



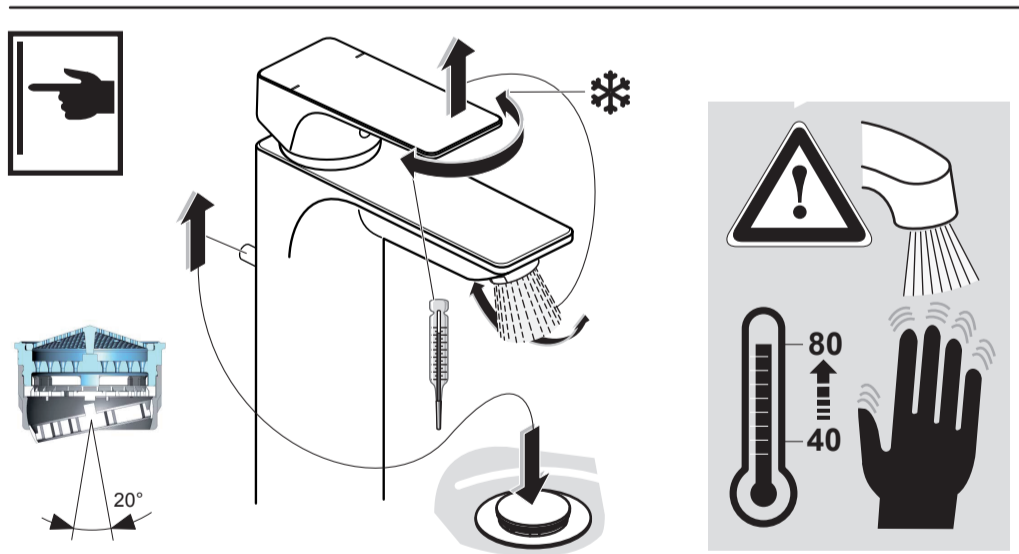
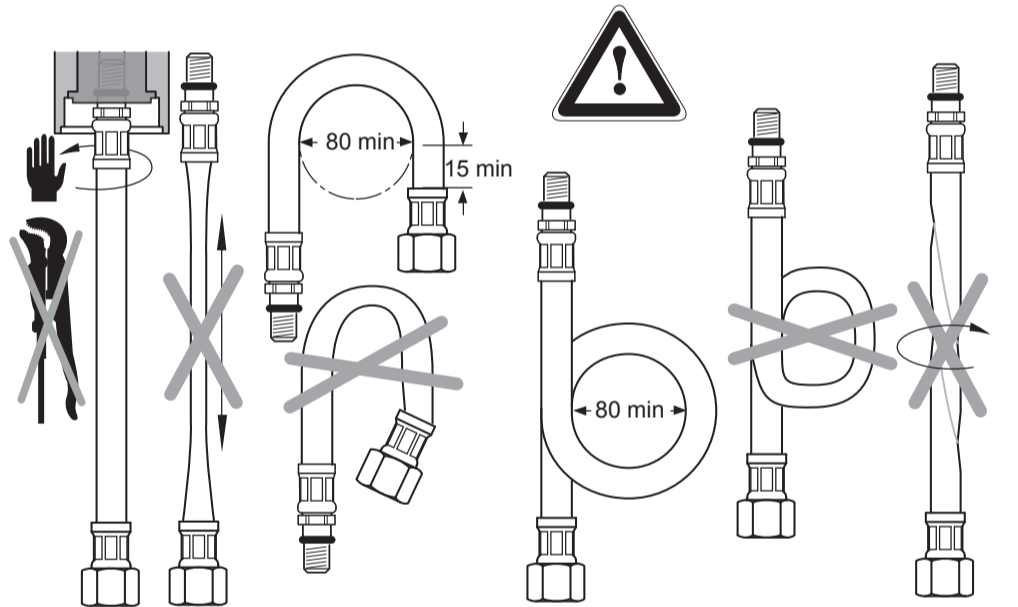
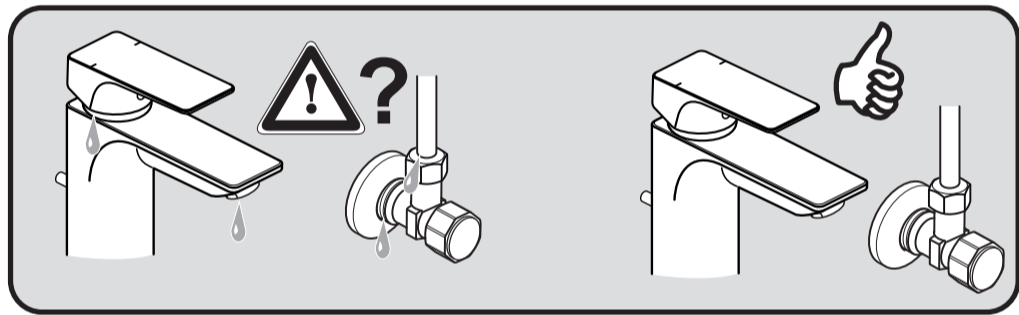
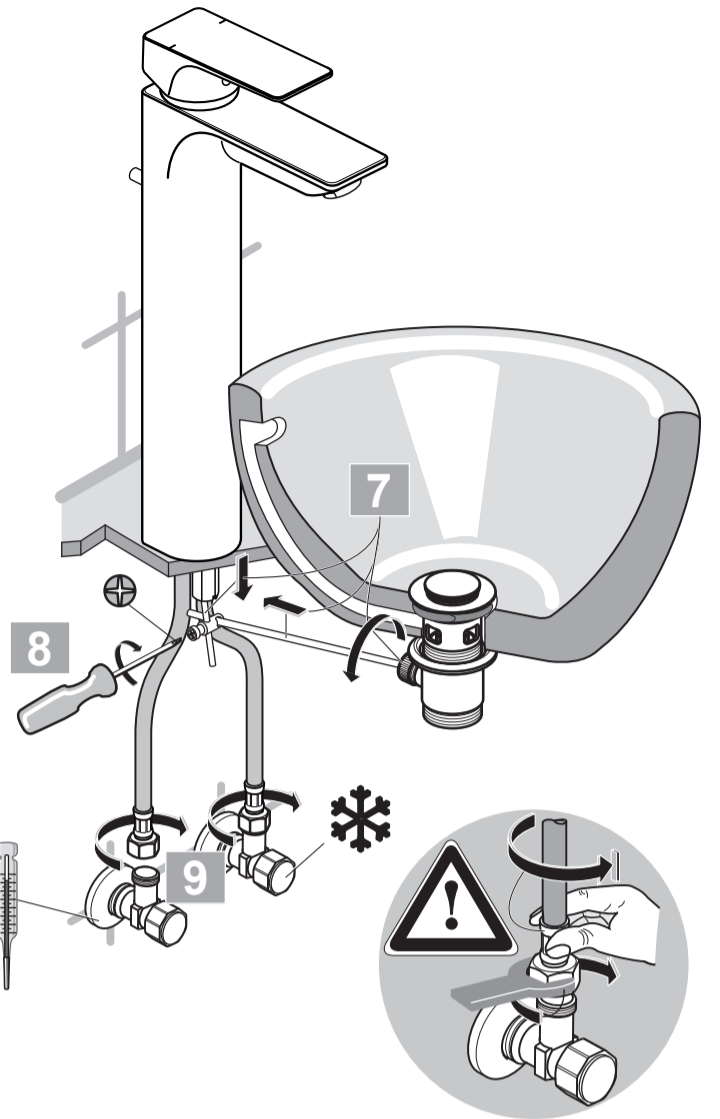
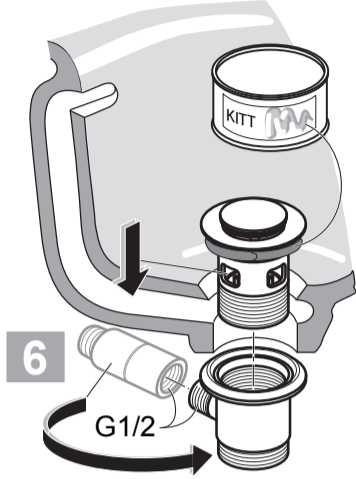
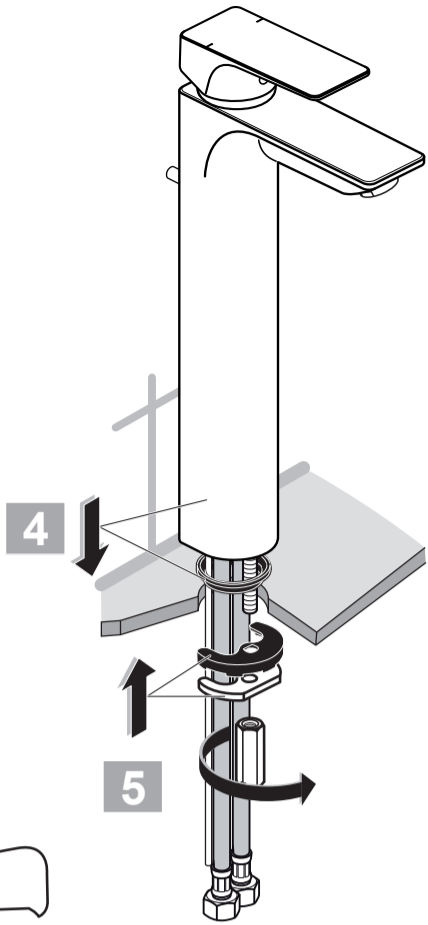
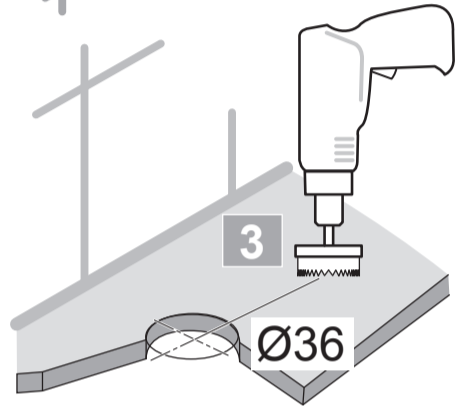
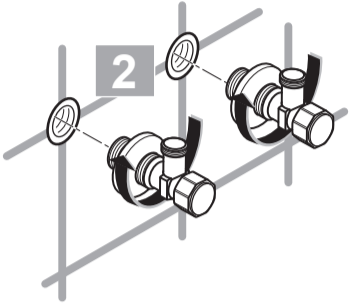
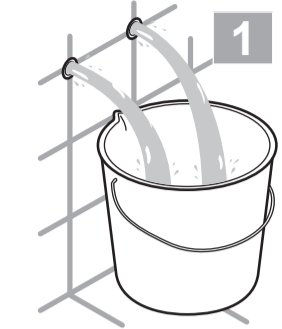
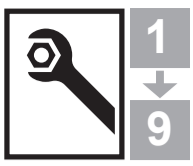
**A 5840 ..**

**A 5841 ..**



Ideal Standard International BVBA  
 Chaussée de Wavre, 1789 - box 15  
 1160 Bruxelles  
 Belgium

[www.idealstandardinternational.com](http://www.idealstandardinternational.com)



	<b>P</b>	bar		MAX. 10		5		<b>Q</b> (3 bar)
	<b>T</b>	°C		MAX. 80		65		<b>I/min</b>
						55		<b>5</b>

