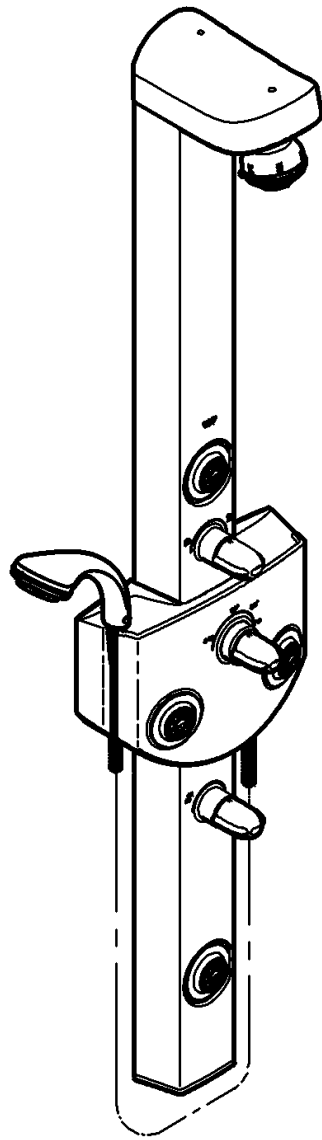


27 202

Aquatower 3000



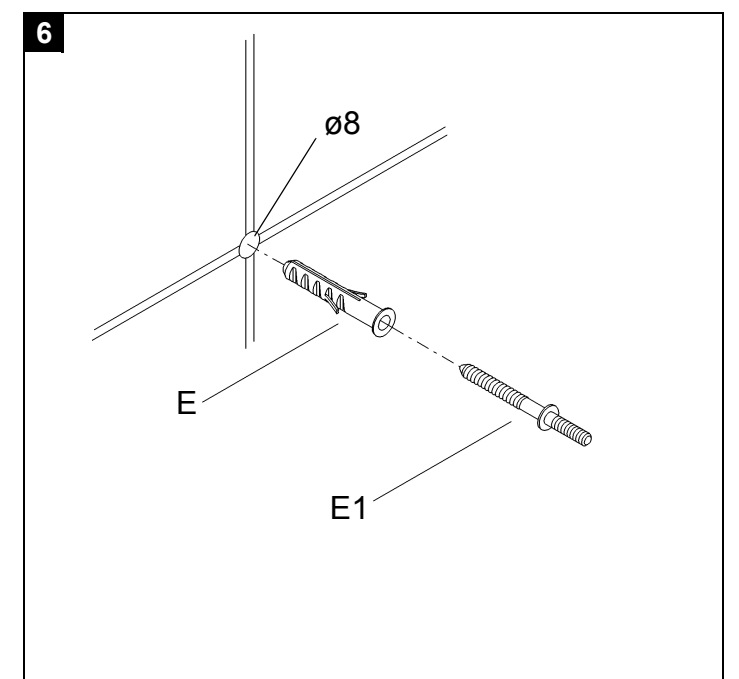
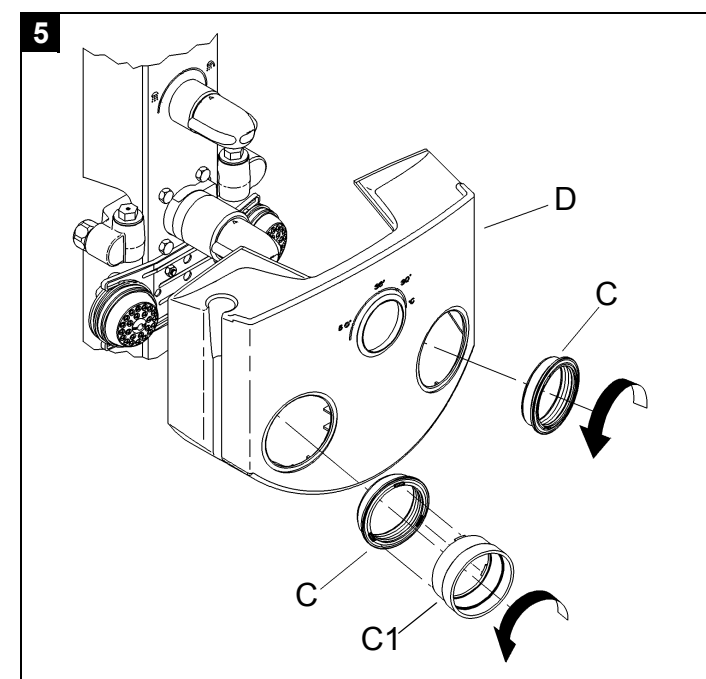
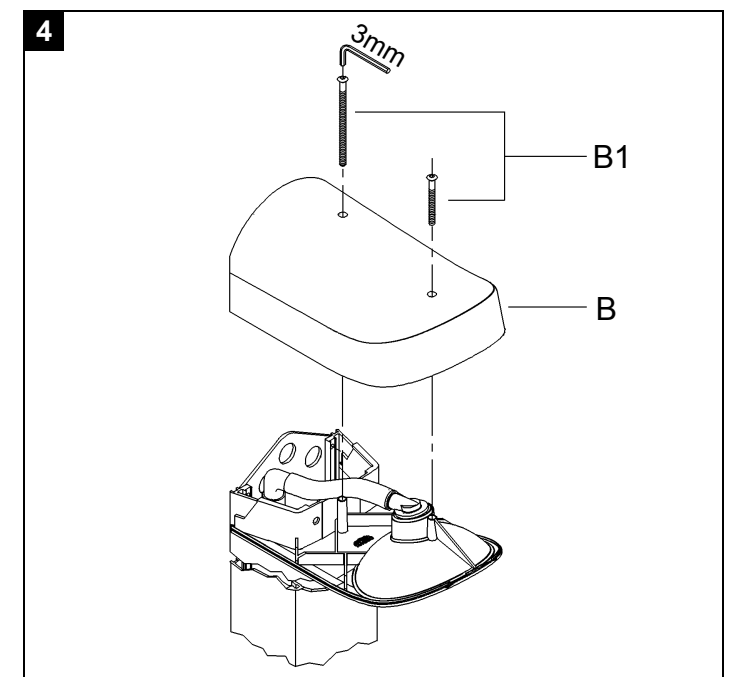
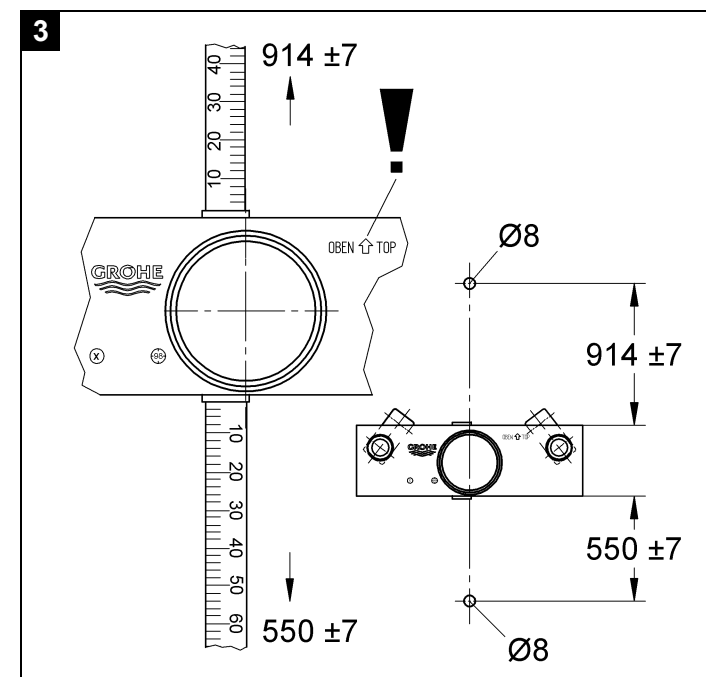
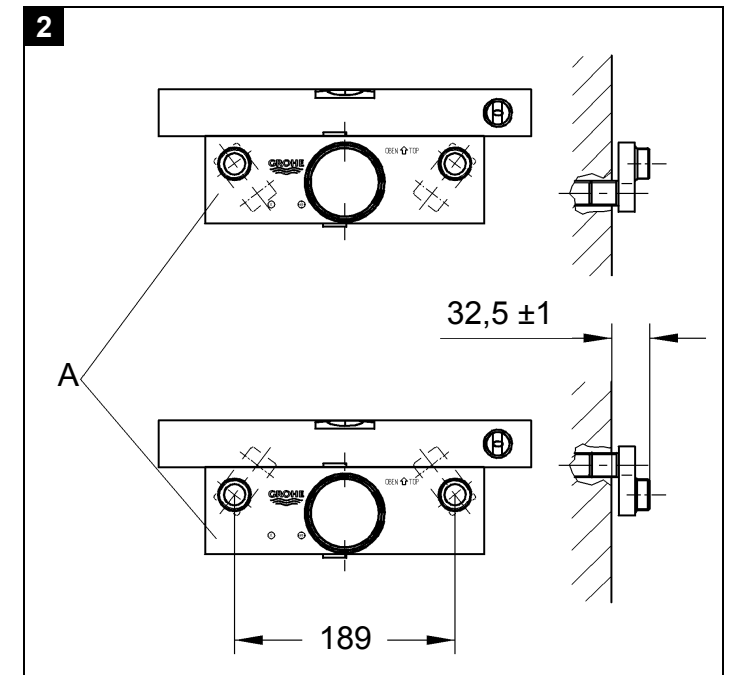
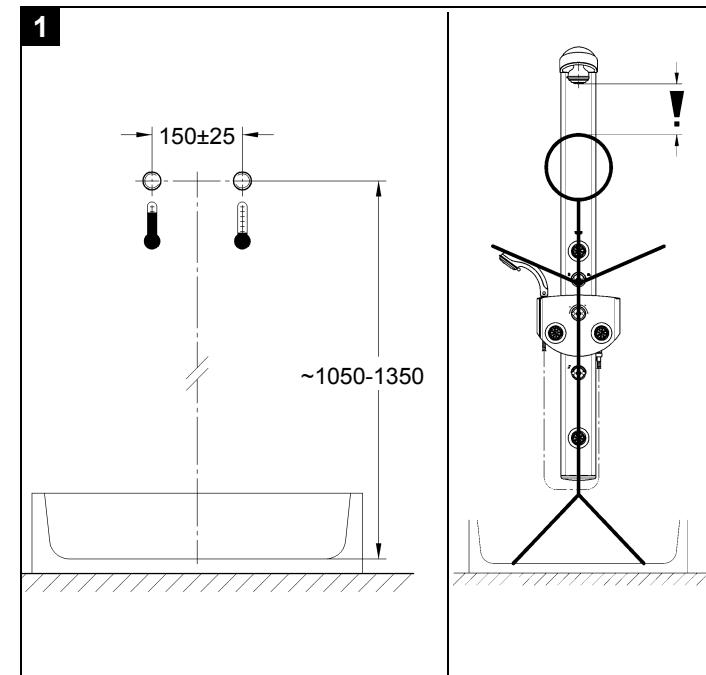
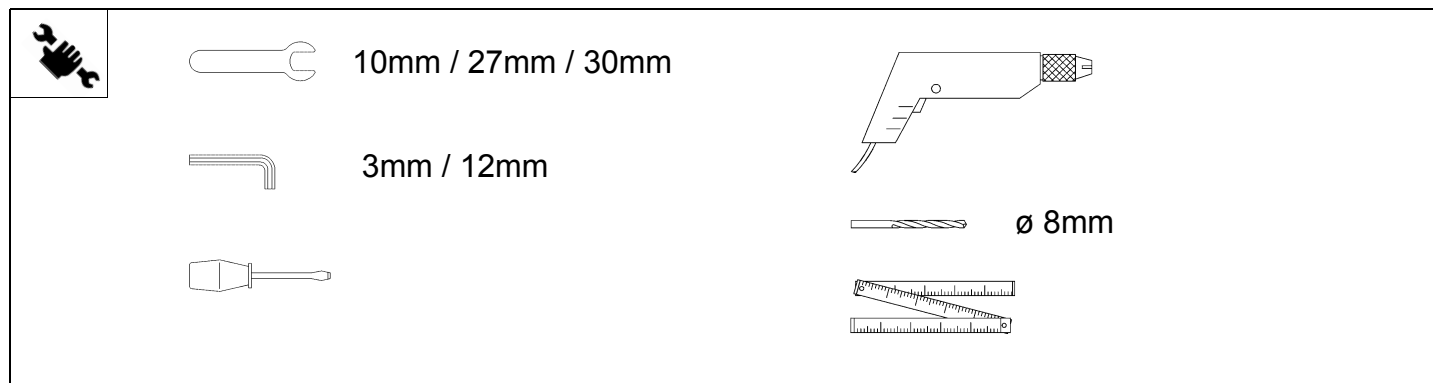
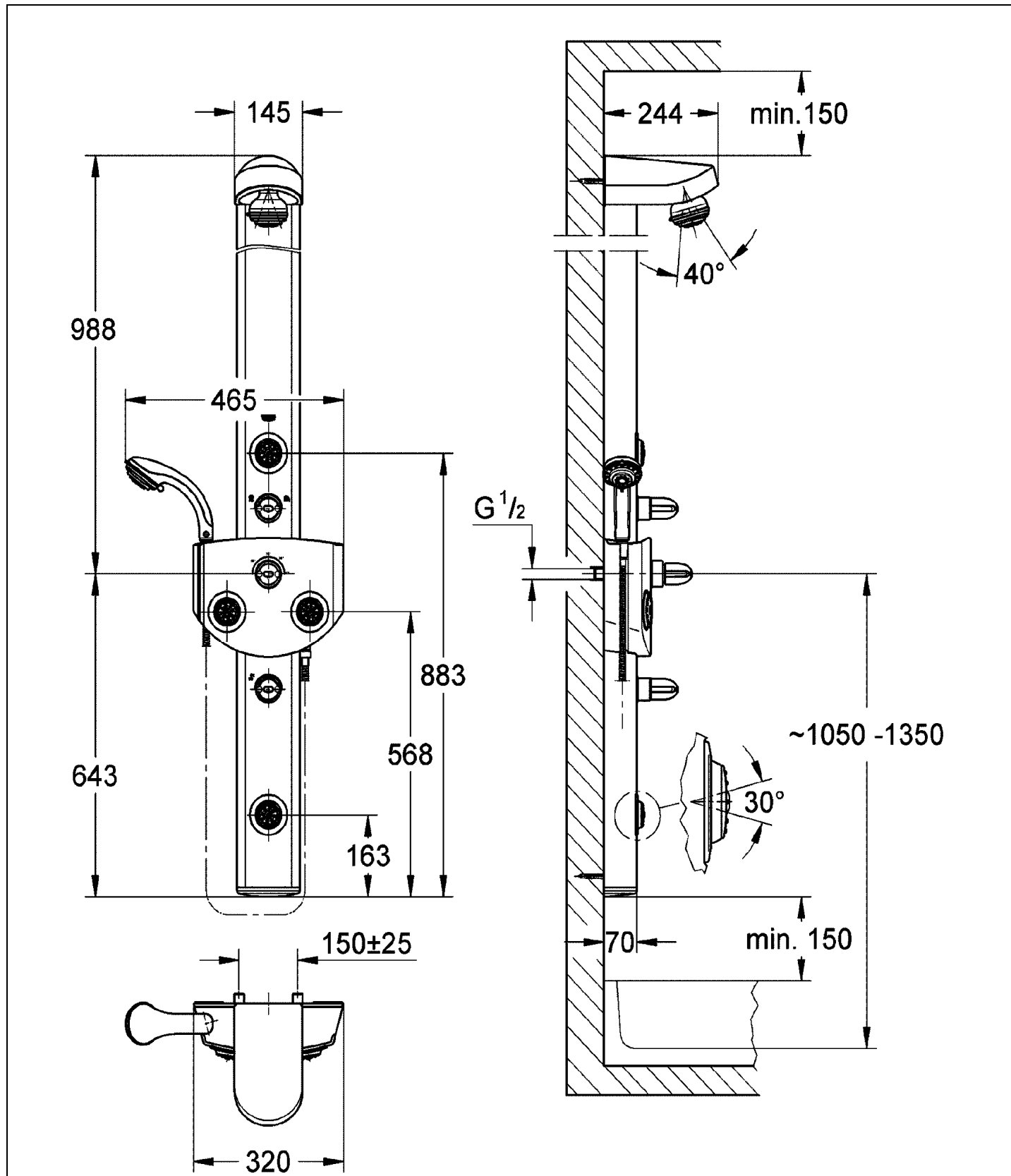
Aquatower 3000

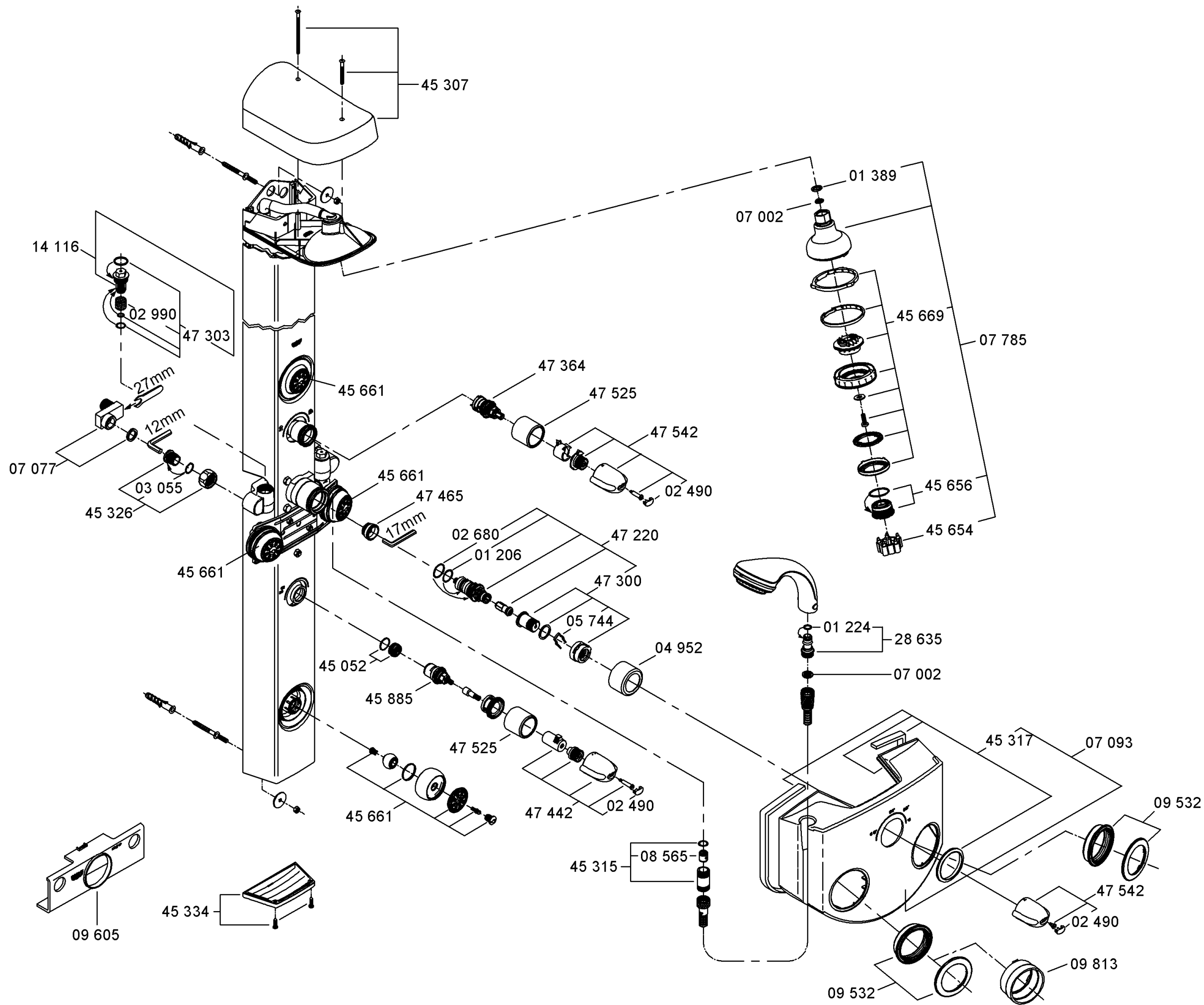
| | | | | | | |
|-------------------|-------------------|--------------------|-------------------|--------------------|--------------------|--------------------|
| D 1 | I 9 | N 17 | GR 25 | TR 33 | BG 41 | RO 49 |
| GB 3 | NL 11 | FIN 19 | CZ 27 | SK 35 | EST 43 | RUS 51 |
| F 5 | S 13 | PL 21 | H 29 | SLO 37 | LV 45 | |
| E 7 | DK 15 | UAE 23 | P 31 | HR 39 | LT 47 | |

Design & Quality Engineering GROHE Germany

95.021.431/ÄM 218878/10.11

GROHE
ENJOY WATER®





D

Anwendungsbereich

Für einen einwandfreien Betrieb wird ein Druck von mindestens 1,5 bar an dem Duschsystem benötigt.

Achtung !

Ein Betrieb mit Durchlauferhitzern (elektrisch oder gasbetrieben) ist **nicht** möglich. Alle Thermostate werden im Werk bei einem beidseitigen Fließdruck von 3 bar justiert.

Sollten sich aufgrund von besonderen Installationsbedingungen Temperaturabweichungen ergeben, so ist der Thermostat auf die örtlichen Verhältnisse zu justieren (siehe Justieren).

Technische Daten

| | |
|--|----------------|
| Mindestfließdruck | 1,5 bar |
| Max. Betriebsdruck | 10 bar |
| Empfohlener Fließdruck | 2 - 5 bar |
| Prüfdruck | 16 bar |
| Durchfluss bei 3 bar Fließdruck | |
| Handbrause | ca. 13,0 l/min |
| Seitenbrausen | ca. 30,0 l/min |
| Kopfbrause | ca. 15,0 l/min |
| Kopfbrause und Seitenbrausen | ca. 37,0 l/min |
| Handbrause und Seitenbrausen | ca. 35,0 l/min |
| Max. Wassertemperatur am Warmwassereingang | 80 °C |
| Empfohlene max. Vorlauftemperatur (Energieeinsparung) | 60 °C |
| Sicherheitssperre | 38 °C |
| Warmwassertemperatur am Versorgungsanschluss min. 2 °C höher als Mischwassertemperatur | |
| Kaltwasseranschluss | rechts |
| Warmwasseranschluss | links |

Zur Einhaltung der Geräuschwerte nach DIN 4109 ist bei Ruhedrücken über 5 bar ein Druckminderer einzubauen.

Lieferumfang, siehe Klappseite VII.

Erforderliche Werkzeuge, siehe Klappseite I.

Installation

Anschlüsse, falls noch nicht vorhanden, herstellen. Anschlussmaße zur Befestigung sowie für Kalt- und Warmwasseranschluss, siehe Klappseite II Abb. [1].

Der Kaltwasseranschluss muss rechts, der Warmwasseranschluss links erfolgen.

Bei nachträglichem Einbau ist darauf zu achten, dass die Anschlussmaße der Abb. [1] entsprechen.

Die Montage Maße der Armatur beziehen sich auf die Standfläche des Brausestandes.

! Von der Standfläche ausgehend ist die Montagehöhe der Brausen zu beachten um die Armatur komfortabel nutzen zu können, siehe Abb. [1].

- S-Anschlüsse mit Hilfe der beiliegenden Montagehilfe (A) nach oben oder unten montieren und waagrecht ausrichten, siehe Abb. [2].

Das Abstandsmaß von Wand bis Ende S-Anschluss muss $32,5 \pm 1$ mm betragen.

- Befestigungslöcher für Montagedübel $\varnothing 8$ mm bohren, siehe Abb. [3].

Rohrleitungen gemäß DIN 1988 durchspülen.

Vor Montagebeginn des Duschsystems müssen folgende Demontageschritte durchgeführt werden:

1. Befestigungsschrauben (B1) herausschrauben und Abdeckhaube (B) abnehmen, siehe Abb. [4].
2. Befestigungsringe (C) mit Montageschlüssel (C1) abschrauben und Abdeckhaube (D) abziehen, siehe Abb. [5].

Montage des Duschsystems

1. Montagedübel (E) einstecken und Stehbolzen (E1) einschrauben, siehe Abb. [6].
2. Duschsystem mit den S-Anschlüssen (F) verbinden, siehe Klappseite IV Abb. [7].
3. Duschsystem oben und unten mit Scheiben (G) und Muttern (G1) befestigen.
4. Obere Abdeckhaube (B) wieder montieren, siehe Klappseite II Abb. [4].
5. Mittlere Abdeckhaube (D) aufstecken, Befestigungsringe (C) aufschrauben und mit Montageschlüssel (C1) festziehen, siehe Klappseite IV Abb. [8].
6. Rosetten (J) auf alle Seitenbrausen aufstecken.
7. Montageschlüssel (C1) zur Aufbewahrung auf die untere Abdeckkappe (H) legen und Abdeckkappe (H) mit Schrauben (H1) montieren, siehe Abb. [9].
8. Beiliegenden Anschlussnippel (K) mit Innensechskantschlüssel 12mm montieren (Dichtung (K1) und Rückflussverhinderer (K2) sind werkseitig montiert), siehe Abb. [10].
9. Brauseschlauch (L) an Anschlussnippel (K) und Handbrause (M) montieren. (Siehe auch beiliegende Bedienungsanleitung der Handbrause).
10. Handbrause (M) in die vorgesehene Halterung der Abdeckhaube (D) stecken.
11. Kopfbrause montieren, siehe Abb. [11].

Bedienung des Absperrgriffes (P), siehe Klappseite V Abb. [12].

| | |
|---|--------------------------|
| Absperrgriff in Mittelstellung | = geschlossen |
| Absperrgriff nach rechts drehen | = Öffnung zur Handbrause |
| Taste (P3) drücken und Absperrgriff nach links drehen | = Öffnung zur Kopfbrause |

Justieren

Temperatureinstellung, siehe Abb. [12] und [13].

1. Absperrgriff (P) in Stellung Handbrause öffnen und Temperatur des auslaufenden Wassers mit Thermometer messen, siehe Abb. [12].
2. Thermostatgriff (O) mit eingedrückter Sicherheitssperre solange drehen, bis das auslaufende Wasser 38 °C erreicht hat.
3. Abdeckkappe (O1) heraushebeln, siehe Abb. [13].
4. Thermostatgriff (O) in dieser Stellung gut festhalten und Schraube (O2) herausdrehen.
5. Thermostatgriff (O) abziehen und so aufstecken, dass die Markierung \blacktriangle am Griff mit der 38 °C -Bedruckung der Abdeckhaube (D) übereinstimmt.
6. Thermostatgriff (O) festhalten und Schraube (O2) wieder hereindrehen.
7. Abdeckkappe (O1) wieder aufstecken.

Temperaturbegrenzung

Der Temperaturbereich wird durch die Sicherheitssperre auf 38 °C begrenzt. Wird eine höhere Temperatur gewünscht, so kann durch Drücken der Sicherheitssperre die 38 °C -Sperre überschritten werden.

Einstellen des Sparanschlages

Mengeneinstellung, siehe Abb. [14] und [15].

- Die Wassermenge wird durch einen werkseitig eingestellten Anschlag begrenzt. Wird eine größere Wassermenge gewünscht, so kann durch Eindrücken der Spartaste (X3) der Anschlag überschritten werden, siehe Abb. [14].

Soll der Anschlag verstellt werden, ist wie folgt vorzugehen:

1. Absperrventil schließen.
2. Abdeckkappe (X1) heraushebeln und Schraube (X2) herausdrehen.
3. Absperrgriff (X), Riefenadapter (X4) und Sparanschlag (X5) abnehmen.
4. Sparanschlag (X5) in der gewünschten Position aufstecken, möglicher Verstellbereich siehe Abb. [15].
5. Riefenadapter (X4) und Absperrgriff (X) mit Spartaste (X3) nach rechts zeigend aufstecken. Schraube (X2) einschrauben und Abdeckkappe (X1) wieder aufstecken, siehe Abb. [14].

Mengenregulierung Seitenbrausen, siehe Abb. [16].

Achtung bei Frostgefahr

Bei Entleerung der Hausanlage sind die Thermostate gesondert zu entleeren, da sich im Kalt- und Warmwasseranschluss Rückflussverhinderer befinden. Hierbei ist das Duschsystem von der Wand abzunehmen.

Wartung

Alle Teile prüfen, reinigen, evtl. austauschen und falls erforderlich mit Spezial-Armaturenfett einfetten.

Kalt- und Warmwasserzufuhr absperren.

I. Seitenbrause mit Rückflussverhinderer (Q5), siehe Abb. [17].

1. Schraube (Q1) mit einem Schraubendreher herausdrehen.
2. Brauseboden (Q) kpl. herausnehmen.
3. Gehäuse (Q2) abziehen.
4. Scheibe (Q3) durch Eindrücken der Kugel (Q4) abziehen.
5. Kugel (Q4) ausbauen.
6. Rückflussverhinderer (Q5) mit einer Zange herausziehen.

Montage in umgekehrter Reihenfolge.

Bei Einbau der Scheibe (Q3) muss die Kugel (Q4) leicht in das Gehäuse gedrückt werden.

II. Hand-, Kopf- und Seitenbrause, siehe Abb. [18].

5 Jahre Garantie auf die gleichbleibende Funktion der SpeedClean-Düsen. Durch die SpeedClean-Düsen werden Kalkablagerungen am Strahlbildner bei Hand-, Kopf- und Seitenbrause durch einfaches Drüberstreichen entfernt.

III. Thermoelement, siehe Klappseite VI Abb. [19].

1. Abdeckkappe (O1) aushebeln.
2. Schraube (O2) lösen.
3. Temperaturwählgriff (O) abziehen.
4. Klammer (R1) herausziehen.
5. Anschlagring (R2) abziehen.
6. Reguliermutter (R) mit Überlasteinheit (R3) abziehen.
7. Hülse (S1) abziehen.
8. Thermoelement (S) mit Maulschlüssel 22mm herausdrehen.

Montage in umgekehrter Reihenfolge.

Nach jeder Wartung am Thermoelement ist eine Justierung erforderlich (siehe Justieren).

IV. Rückflussverhinderer (T), siehe Abb. [20].

1. Abdeckkappe (O1) heraushebeln.
2. Schraube (O2) herausdrehen und Thermostatgriff (O) abziehen.
3. Rosetten (J) heraushebeln und Befestigungsringe (C) mit Montagschlüssel (C1) herausdrehen.
4. Brauseschlauch (L) abschrauben und Anschlussnippel (K) mit Innensechskantschlüssel 12mm herausdrehen.
5. Abdeckhaube (D) abziehen.
6. Rückflussverhinderer (T) mit Steckschlüssel 17mm herausdrehen.

Rückflussverhinderer (K2)

1. Brauseschlauch (L) abschrauben und Anschlussnippel (K) mit Innensechskantschlüssel 12mm herausdrehen.
2. Rückflussverhinderer (K2) herausdrehen.

Montage in umgekehrter Reihenfolge.

V. Aquadimmer, siehe Abb. [21].

1. Abdeckkappe (P1) heraushebeln.
2. Schraube (P2) herausdrehen und Absperrgriff (P) abziehen.
3. Riefenadapter (U) und Anschlag (V) abnehmen.
4. Aquadimmer (W) mit Maulschlüssel 19mm herausdrehen.

Montage in umgekehrter Reihenfolge.

Einbaulagen beachten, siehe Abb. [22] und [23].

- Die unterschiedlichen Zapfen (W1) und (W2) müssen in die entsprechenden Bohrungen des Gehäuses eintauchen, siehe Abb. [22].
- Anschlag (V) so aufstecken, dass der Pfeil (V1) mit der Markierung (D1) der Haube übereinstimmt, siehe Abb. [23].
- Absperrspindel des Aquadimmers so drehen, dass die Fläche (W3) nach oben zeigt.
- Riefenadapter (U) aufstecken und drehen, so dass der Pfeil (U1) mit der Markierung (D1) am Duschsystem übereinstimmt.
- Absperrgriff (P) aufstecken, hierbei muss die Taste (P3) nach rechts zeigen.

VI. Keramik-Oberteil, siehe Abb. [24].

1. Abdeckkappe (X1) heraushebeln und Schraube (X2) herausdrehen.
2. Absperrgriff (X), Riefenadapter (X4) und Sparanschlag (X5) abziehen.
3. Hülse (Y) abziehen und Halter (Y1) abschrauben.
4. Verlängerungsspindel (Z1) abziehen.
5. Keramik-Oberteil (Z) mit Maulschlüssel 17mm herausdrehen.

Montage in umgekehrter Reihenfolge.

Ersatzteile, siehe Klappseite III (* = Sonderzubehör).

Pflege

Bei Reinigung des Duschsystems ist darauf zu achten, dass der Ablaufschlitz (H2) der unteren Abdeckhaube (H) immer frei ist, siehe Klappseite IV Abb. [9]. Weitere Hinweise zur Pflege des Duschsystems entnehmen Sie bitte der beiliegenden Pflegeanleitung.



Application

In order to ensure correct operation, a pressure of at least 1.5 bar is necessary at the shower system.

Caution:

Operation with instantaneous heaters (electrically or gas operated) is **not** possible. All thermostats are adjusted in the factory at a flow pressure of 3 bar on both sides. Should temperature deviations occur on account of special installation conditions, the thermostat must be adapted to local conditions (see Adjustment).

Specifications

| | |
|---|--------------------|
| Minimum flow pressure | 1.5 bar |
| Max. operating pressure | 10 bar |
| Recommended flow pressure | 2 - 5 bar |
| Test pressure | 16 bar |
| Flow rate at 3 bar flow pressure | |
| Handspray | approx. 13.0 l/min |
| Side showers | approx. 30.0 l/min |
| Overhead spray | approx. 15.0 l/min |
| Overhead spray and side showers | approx. 37.0 l/min |
| Handspray and side showers | approx. 35.0 l/min |
| Max. water temperature at hot water supply | 80 °C |
| Recommended max. flow temperature (energy saving) | 60 °C |
| Safety stop | 38 °C |
| Hot water temperature at supply connection | |
| min. 2 °C higher than mixed water temperature | |
| Cold water connection | right |
| Hot water connection | left |

If static pressure exceeds 5 bar, a pressure reducing valve must be fitted.

Delivery specification, see fold-out page VII.

Tools required, see fold-out page I.

Installation

Make up unions, if not yet in place. For union fastening dimensions as well as for cold and hot water connection, see fold out page II, Fig. [1].

The cold water supply must be connected on the right and the hot water supply on the left.

For subsequent installation it must be ensured that the union dimensions correspond to Fig. [1].

The installation dimensions for the fitting relate to the standing level of the shower stand.

! The installation height of the showers from the standing level must be observed in order to comfortably operate the fittings, see Fig. [1].

- Install the S-unions at the top or bottom using the enclosed installation aid (A) and align horizontally, see Fig. [2].
The clearance from the wall to the end of the S-union must be 32.5 \pm 1 mm.
- Drill \varnothing 8mm fixing holes for mounting plugs, see Fig. [3].

Flush pipes thoroughly

The following dismantling steps must be performed before commencing installation of the shower system:

1. Remove fixing screws (B1) and detach cover (B), see Fig. [4].
2. Remove fixing rings (C) with installation tool (C1) and remove cover (D), see Fig. [5].

Installation of shower system

1. Insert mounting plug (E) and screw in stud (E1), see Fig. [6].
2. Connect shower system to the S-unions (F), see fold-out page IV, Fig. [7].
3. Fix the shower system at the top and bottom using washers (G) and nuts (G1).
4. Re-install upper cover (B), see fold-out page II, Fig. [4].
5. Attach middle cover (D), screw in fixing rings (C) and tighten using installation tool (C1), see fold-out page IV, Fig. [8].
6. Attach rosettes (J) to the side showers.
7. Place installation tool (C1) on the lower cap (H) for safekeeping and install cap (H) with screws (H1), see Fig. [9].
8. Install the enclosed union nipple (K) using a 12mm hexagon socket spanner (seal (K1) and non-return valve (K2) are installed at the factory), see Fig. [10].
9. Install spray hose (L) to union nipple (K) and handspray (M). (see also enclosed handspray operating instructions).
10. Insert handspray (M) in the holder provided in the cover (D).
11. Install overhead spray, see Fig. [11].

Shut-off knob (P) operation, see fold-out page V, Fig. [12].

| | |
|---|------------------------------|
| Shut-off knob in central position | = closed |
| Turn shut-off knob clockwise | = aperture to handspray |
| Press button (P3) and turn shut-off knob anti-clockwise | = aperture to overhead spray |

Adjusting

For temperature adjustment, see Figs. [12] and [13].

1. Open the shut-off knob (P) to the handspray position and measure the temperature of the water running out using a thermometer, see Fig. [12].
2. With the safety stop depressed, turn thermostat knob (O) until the water temperature reaches 38 °C.
3. Lever out cap (O1), see Fig. [13].
4. Hold thermostat knob (O) in this position and remove screw (O2).
5. Pull off thermostat knob (O) and reinstall in such a way that the mark \blacktriangle on the knob aligns with the 38 °C lettering on the cover (D).
6. Hold thermostat knob (O) and reinstall screw (O2).
7. Refit cap (O1).

Temperature limitation

The safety stop limits the temperature range to 38 °C. If a higher temperature is required, the 38 °C limit can be overridden by depressing the safety stop.

Adjusting the economy stop

Volume adjustment, see Figs. [14] and [15].

- The flow rate is limited by a stop adjusted at the factory. If a higher rate is required, the stop can be overridden by depressing the economy button (X3), see Fig. [14].

To adjust the stop, proceed as follows:

1. Close shut-off valve.
2. Lever out cap (X1) and remove screw (X2).
3. Detach shut-off knob (X), splined adapter (X4) and economy stop (X5).
4. Reinstall economy stop (X5) in the desired position. For adjustment range, see Fig. [15].
5. Reinstall splined adapter (X4) and shut-off knob (X) with economy button (X3) pointing to the right. Install screw (X2) and refit cap (X1), see Fig. [14].

Volume control for side showers, see Fig. [16].

Prevention of frost damage

When the domestic water system is drained, thermostats must be drained separately, since non-return valves are installed in the hot and cold water connections. For this purpose, the shower system must be removed from the wall.

Maintenance

Inspect and clean all parts, replace if necessary and grease with special grease if required.

Shut off the hot and cold water supply.

I. Side shower with non-return valve (Q5), see Fig. [17].

1. Remove screw (Q1) using a screwdriver.
 2. Completely remove spray base (Q).
 3. Detach housing (Q2).
 4. Remove washer (Q3) by pressing in the ball (Q4).
 5. Remove ball (Q4).
 6. Pull out non-return valve (Q5) using pliers.
- Assemble in reverse order.
When installing the washer (Q3) the ball (Q4) must be pressed slightly into the housing.

II. Hand, overhead spray and side showers, see Fig. [18].

The function of the SpeedClean nozzles is guaranteed for a period of five years. Simply rub SpeedClean nozzles in order to remove limescale deposit from spray jets of hand, overhead spray and side showers.

III. Thermostatic cartridge, see fold-out page VI Fig. [19].

1. Lever out cap (O1).
2. Remove screw (O2).
3. Remove temperature selection handle (O).
4. Remove clip (R1).
5. Remove stop ring (R2).
6. Remove adjusting nut (R) with overload unit (R3).
7. Remove sleeve (S1).
8. With a 22mm open-ended spanner, unscrew and remove thermostatic cartridge (S).

Assemble in reverse order.

Readjustment is necessary after every maintenance operation on the thermostatic cartridge (see Adjustment).

IV. Non-return valve (T), see Fig. [20].

1. Lever out cap (O1).
2. Remove screw (O2) and detach thermostat knob (O).
3. Lever out rosettes (J) and remove fixing rings (C) using installation tool (C1).
4. Detach spray hose (L) and remove union nipple (K) using a 12mm hexagon socket spanner.
5. Remove cover (D).
6. Remove non-return valve (T) with 17mm socket wrench.

Non-return valve (K2)

1. Detach spray hose (L) and remove union nipple (K) using a 12mm hexagon socket spanner.
2. Remove non-return valve (K2).

Assemble in reverse order.

V. Aquadimmer, see Fig. [21].

1. Lever out cap (P1).
2. Remove screw (P2) and detach shut-off knob (P).
3. Remove splined adapter (U) and stop (V).
4. Remove Aquadimmer (W) using a 19mm open-ended spanner.

Assemble in reverse order.

Observe the correct installation position, see Figs. [22] and [23].

- The dissimilar pins (W1) and (W2) must engage in the corresponding bores in the housing, see Fig. [22].
- Attach stop (V) so that the arrow (V1) aligns with the mark (D1) on the cap, see Fig. [23].
- Turn shut-off spindle of the Aquadimmer so that face (W3) points upwards.
- Fit and turn splined adapter (U) so that arrow (U1) aligns with marking (D1) on the shower system.
- Attach shut-off knob (P), making sure that button (P3) points to the right.

VI. Ceramic headpart, see Fig. [24].

1. Lever out cap (X1) and remove screw (X2).
2. Detach shut-off knob (X), splined adapter (X4) and economy stop (X5).
3. Pull off sleeve (Y) and remove holder (Y1).
4. Detach extension shaft (Z1).
5. Remove ceramic headpart (Z) using a 17mm open-ended spanner.

Assemble in reverse order.

Replacement parts, see fold-out page III (* = special accessories).

Care

When cleaning the shower system, it must be ensured that the drainage slot (H2) in the lower cover (H) is always kept clear, see fold-out page IV, Fig. [9]. For further instructions on care of the shower system, please refer to the enclosed Care Instructions.

F

Domaine d'application

Pour un fonctionnement parfait, il doit y avoir une pression d'au moins 1,5 bar à la douche.

Attention!

Une utilisation avec des chauffe-eau instantanés (électriques ou fonctionnant au gaz) est **impossible**.

Tous les thermostats sont réglés en usine sur une pression dynamique de 3 bars pour l'eau chaude et l'eau froide.

Si des différences de température devaient apparaître, régler le thermostat en fonction des conditions locales d'utilisation (voir Réglage).

Caractéristiques techniques

| | |
|--|-----------------|
| Pression d'alimentation minimale | 1,5 bar |
| Pression de service maxi. | 10 bars |
| Pression dynamique recommandée | 2 à 5 bars |
| Pression d'épreuve | 16 bars |
| Débit à une pression dynamique de 3 bars | |
| Douchette | env. 13,0 l/min |
| Jets latéraux | env. 30,0 l/min |
| Pomme de douche | env. 15,0 l/min |
| Pomme de douche et jets latéraux | env. 37,0 l/min |
| Douchette et jets latéraux | env. 35,0 l/min |
| Température d'eau maxi. à l'arrivée d'eau chaude | 80 °C |
| Température d'admission maxi. recommandée (économie d'énergie) | 60 °C |
| Arrêt de sécurité | 38 °C |
| Température de l'eau chaude au branchement d'alimentation mini. 2 °C supérieure à celle de l'eau mitigée | |
| Raccordement eau froide | à droite |
| Raccordement eau chaude | à gauche |

Installer un réducteur de pression en cas de pressions statiques supérieures à 5 bars.

Etendue de la livraison, voir volet VII.

Outillage nécessaire, voir volet I.

Installation

Mettre les raccords en place lorsqu'ils ne sont pas encore montés.
Cotes de raccordement pour la fixation des raccords d'eau chaude et d'eau froide, voir volet II fig. [1].

Le raccordement d'eau froide doit être effectué à droite, celui d'eau chaude à gauche.

En cas de pose ultérieure, s'assurer que les cotes de raccordement correspondent à la fig. [1].

Les cotes de montage de la robinetterie sont adaptées à la surface de la douche.

■ En partant de la surface de pose, tenir compte de la hauteur de montage de la douche pour permettre une utilisation confortable de la robinetterie, voir fig. [1].

- Monter les raccords excentrés horizontalement par le haut ou par le bas (fig. [2]), à l'aide de l'outil de montage fourni (A).

L'écart entre le mur et l'extrémité du raccord excentré doit être de $32,5 \pm 1$ mm.

- Percer des orifices de fixation de 8mm de \varnothing pour les chevilles de montage, voir fig. [3].

Purger les tuyauteries

Procéder aux étapes de démontage ci-dessous de procéder au montage du système de douche:

1. Retirer les vis de fixation (B1) et enlever le cache (B), voir fig. [4].
2. Dévisser les bagues de fixation (C) avec la clé de montage (C1) et retirer le cache (D), voir fig. [5].

Montage du système de douche

1. Insérer la cheville de montage (E) et visser le goujon fileté (E1), voir fig. [6].
2. Raccorder le système de douche aux raccords excentrés (F), voir volet IV fig. [7].
3. Fixer le système de douche dans ses parties supérieure et inférieure avec des rondelles (G) et des écrous (G1).
4. Remonter le cache supérieur (B), voir volet II fig. [4].
5. Insérer le cache central (D), visser les bagues de fixation (C) et les serrer jusqu'au blocage avec la clé de montage (C1), voir volet IV fig. [8].
6. Placer les rosaces (J) sur tous les jets latéraux.
7. Placer la clé de montage (C1) sur le capot inférieur (H), pour ne pas la perdre, et monter le capot (H) avec les vis (H1), voir fig. [9].
8. Monter le départ de douche fourni (K) avec une clé Allen de 12mm (le joint (K1) et le clapet anti-retour (K2) sont montés en usine), voir fig. [10].
9. Monter le flexible (L) sur l'ergot de raccordement (K) et la douchette (M) (voir également les instructions fournies avec la douchette).
10. Emboîter la douchette (M) dans la fixation prévue dans le cache (D).
11. Monter la douchette, voir fig. [11].

Utilisation de la poignée d'arrêt (P), voir volet V, fig. [12].

| | |
|--|----------------------------|
| Poignée d'arrêt en position centrale | = pour fermer |
| Poignée d'arrêt tournée vers la droite | = pour ouvrir la douchette |
| Enfoncer le bouton (P3) et tourner la poignée d'arrêt vers la gauche | = pour ouvrir la douche |

Réglage

Réglage de la température, voir fig. [12] et [13].

1. Ouvrir la poignée d'arrêt (P) en position douchette et mesurer la température de l'eau mitigée avec un thermomètre, voir fig. [12].
2. Tourner la poignée graduée (O), le verrouillage de sécurité étant enfoncé, jusqu'à ce que l'eau mitigée ait atteint 38 °C.
3. Extraire le capot (O1), voir fig. [13].
4. Bien tenir la poignée graduée (O) dans cette position et dévisser la vis (O2).
5. Retirer la poignée graduée (O) et la placer de sorte que le repère ▲ sur la poignée coïncide avec le repère 38 °C sur le cache (D).
6. Maintenir la poignée graduée (O) et revisser la vis (O2).
7. Insérer de nouveau le capot (O1).

Limitation de la température

La température est limitée à 38 °C par l'arrêt de sécurité. Il est possible d'aller au-delà de la limite des 38 °C et d'obtenir une température plus élevée en appuyant sur le verrouillage de sécurité.

Réglage de la butée économique

Réglage du débit, voir fig. [14] et [15].

- Le débit d'eau est limité par une butée réglée en usine. Si on désire un débit plus important, il est possible de dépasser la butée en appuyant sur le bouton économique (X3), voir fig. [14].

Si vous voulez changer la butée, veuillez procéder comme suit:

- Fermer le robinet d'arrêt.
- Enlever le capot (X1) en faisant levier et retirer la vis (X2).
- Retirer la poignée d'arrêt (X), l'adaptateur cannelé (X4) et la butée économique (X5).
- Mettre la butée économique (X5) dans la position voulue, voir fig. [15] pour connaître la plage de réglage possible.
- Placer l'adaptateur cannelé (X4) et la poignée d'arrêt (X) avec la touche d'économie (X3) orientée vers la droite. Visser la vis (X2) et reposer le capot (X1), voir fig. [14].

Régulation du débit des jets latéraux, voir fig. [16].

Attention en cas de risque de gel

Lors du vidage de l'installation principale, vider les thermostats séparément, étant donné que les raccordements d'eau froide et d'eau chaude sont équipés de clapets anti-retour. Pour cela, ôter le système de douche du mur.

Maintenance

Vérifier et nettoyer toutes les pièces, les remplacer éventuellement et les graisser, si nécessaire, avec une graisse spéciale pour robinetterie.

Couper l'alimentation en eau chaude et en eau froide.

I. Jet latéral avec clapet anti-retour (Q5), voir fig. [17].

- Dévisser la vis (Q1) avec un tournevis.
- Retirer complètement le diffuseur de la douchette (Q).
- Enlever le boîtier (Q2).
- Retirer la rondelle (Q3) en enfonçant la bille (Q4).
- Déposer la bille (Q4).
- Déposer le clapet anti-retour (Q5) à l'aide d'une pince.

Le montage s'effectue dans l'ordre inverse.

Au moment de remonter la rondelle (Q3), enfoncer la bille (Q4) délicatement dans le boîtier.

II. Pomme de douche, douchette et jet latéral, voir fig. [18].

Les buses SpeedClean sont garanties 5 ans.

Les buses SpeedClean permettent d'éliminer, sans frotter, les dépôts calcaires du diffuseur de la pomme de douche, de la douchette et des jets latéraux.

III. Élément thermostatique, voir volet VI fig. [19].

- Retirer le capot (O1) en faisant levier.
- Desserrer la vis (O2).
- Extraire la poignée de sélection de la température (O).
- Enlever l'agrafe (R1).
- Enlever la bague de butée (R2).
- Retirer l'écrou de réglage (R) avec l'unité de surcharge (R3).
- Retirer la douille (S1).
- Dévisser et retirer l'élément thermostatique (S) à l'aide d'une clé plate de 22mm.

Le montage s'effectue dans l'ordre inverse.

Après tout travail de maintenance sur l'élément thermostatique, un réglage est nécessaire (voir Réglage).

IV. Clapet anti-retour (T), voir fig. [20].

- Extraire le capot (O1).
- Dévisser la vis (O2) et retirer la poignée graduée (O).
- Retirer les rosaces (J) en faisant levier et dévisser les bagues de fixation (C) avec la clé de montage (C1).
- Dévisser le flexible de douche (L) et la nipple (K) avec une clé Allen de 12mm.
- Enlever le cache (D).
- Dévisser le clapet anti-retour (T) à l'aide d'une clé à pipe de 17mm.

Clapet anti-retour (K2)

- Dévisser le flexible de douche (L) et la nipple (K) avec une clé Allen de 12mm.
- Enlever le clapet anti-retour (K2).

Le montage s'effectue dans l'ordre inverse.

V. Commande Aquadimmer, voir fig. [21].

- Extraire le capot (P1).
- Dévisser la vis (P2) et retirer la poignée d'arrêt (P).
- Enlever l'adaptateur cannelé (U) et la butée (V).
- Dévisser la commande Aquadimmer (W) avec une clé plate de 19mm.

Le montage s'effectue dans l'ordre inverse.

Tenir compte des positions de montage, voir fig. [22] et [23].

- Les différents détrompeurs (W1) et (W2) doivent entrer dans les logements respectifs prévus dans le corps, voir fig. [22].
- Réemboîter la butée (V) de manière à ce que la flèche (V1) soit alignée avec le repère (D1) sur le capuchon, voir fig. [23].
- Tourner l'axe de la commande Aquadimmer, de façon que la surface (W3) soit orientée vers le haut.
- Emboîter l'adaptateur cannelé (U) et le tourner de manière à ce que la flèche (U1) coïncide avec le repère (D1) sur le système de douche.
- Emboîter la poignée d'arrêt (P), le bouton (P3) doit être orienté vers la droite.

VI. Tête à disques en céramique, voir fig. [24].

- Enlever le capot (X1) en faisant levier et retirer la vis (X2).
- Retirer la poignée d'arrêt (X), l'adaptateur cannelé (X4) et la butée économique (X5).
- Retirer la douille (Y) et dévisser le support (Y1).
- Retirer la tige allongée (Z1).
- Dévisser la tête à disques en céramique (Z) à l'aide d'une clé plate de 17mm.

Le montage s'effectue dans l'ordre inverse.

Pièces de rechange, voir volet III (* = accessoires en option).

Entretien

Lors du nettoyage du système de douche, veiller à ne jamais obstruer la fente d'écoulement (H2) située dans le cache inférieur (H), voir volet IV fig. [9]. D'autres indications relatives à l'entretien du système de douche figurent dans la notice présente dans l'emballage.

E

Campo de aplicación

Para el funcionamiento óptimo del sistema de ducha, debe aplicársele una presión de 1,5 bares como mínimo.

¡Atención!

No hacer que funcione con calentadores instantáneos (eléctricos o a gas). Todos los termostatos se ajustan en fábrica a una presión de trabajo de 3 bares en ambas acometidas.

Si debido a particulares condiciones de instalación se produjesen desviaciones de temperatura, la batería termostática deberá ajustarse a las condiciones locales (véase Ajuste).

Datos técnicos

| | |
|---|-------------------|
| Presión mínima de trabajo | 1,5 bares |
| Presión de utilización máx. | 10 bares |
| Presión de trabajo recomendada | 2 - 5 bares |
| Presión de verificación | 16 bares |
| Caudal para una presión de trabajo de 3 bares | |
| Teleducha | aprox. 13,0 l/min |
| Duchas laterales | aprox. 30,0 l/min |
| Ducha de cabeza | aprox. 15,0 l/min |
| Ducha de cabeza y duchas laterales | aprox. 37,0 l/min |
| Teleducha y duchas laterales | aprox. 35,0 l/min |
| Temperatura máx. del agua en la entrada del agua caliente | 80 °C |
| Máx. temperatura de avance recomendada (ahorro de energía) | 60 °C |
| Bloqueo de seguridad | 38 °C |
| Temperatura del agua caliente en la acometida como mínimo 2 °C por encima de la temperatura del agua mezclada | |
| Acometida del agua fría | derecha |
| Acometida del agua caliente | izquierda |

Si la presión en reposo es superior a 5 bares, hay que instalar un reductor de presión.

Componentes del panel, véase la página desplegable VII.

Herramientas necesarias, véase la página desplegable I.

Instalación

Establecer las conexiones en caso de que no las hubiera. Medidas de conexión para la fijación de las acometidas de agua fría y caliente, véase la página desplegable II, fig. [1].

La acometida del agua fría debe estar a la derecha; la acometida del agua caliente debe estar a la izquierda.

En caso de montaje posterior, hay que prestar atención a que las medidas de conexión coincidan con la fig. [1].

Las medidas de montaje de la grifería están relacionadas con la superficie del suelo de la ducha.



¡A partir de la superficie de apoyo deberá observarse la altura de montaje de las duchas para poder utilizar la grifería de manera confortable, véase la fig. [1]!

- Montar hacia arriba o hacia abajo los racores en S teniendo a mano la ayuda de montaje (A) adjunta y nivelar en sentido horizontal, véase la fig. [2].

La distancia medida desde la pared hasta el final del racor en S ha de ser de $32,5^{+1}$ mm.

- Taladrar orificios de fijación para espigas de montaje de $\varnothing 8$ mm, véase la fig. [3].

Purgar las tuberías

Antes de comenzar a montar el sistema de ducha, hay que realizar los siguientes pasos de desmontaje:

1. Desenroscar los tornillos de sujeción (B1) y retirar la caperuza protectora (B), véase la fig. [4].
2. Desenroscar los anillos de sujeción (C), desenroscar con llave de montaje (C1) y extraer la caperuza protectora (D), véase la fig. [5].

Montaje del sistema de ducha

1. Introducir la espiga de montaje (E) y enroscar el perno de anclaje (E1), véase la fig. [6].
2. Conectar el sistema de ducha con los racores en S (F), véase la página desplegable IV, fig. [7].
3. Fijar el sistema de ducha por arriba y por abajo con arandelas (G) y tuercas (G1).
4. Vuélvase a montar la caperuza protectora superior (B), véase la página desplegable II, fig. [4].
5. Acoplar la caperuza protectora intermedia (D), enroscar los anillos de sujeción (C), y apretar con la llave de montaje (C1), véase la página desplegable IV, fig. [8].
6. Encajar los rosetones (J) en todas las duchas laterales.
7. Para guardar la llave de montaje (C1) dejarla sobre la tapa inferior (H) y montar dicha tapa (H) utilizando los tornillos (H1), véase la fig. [9].
8. Montar el casquillo roscado de conexión (K) utilizando una llave allen de 12mm (la junta (K1) y la válvula antirretorno (K2) vienen montadas de fábrica), véase la fig. [10].
9. Conectar el flexo (L) al casquillo roscado de conexión (K) y a la teleducha (M) (consúltense también las instrucciones de manejo de la teleducha adjuntas).
10. Insertar la teleducha (M) en el soporte correspondiente de la caperuza protectora (D).
11. Montar la ducha de cabeza, véase la fig. [11].

Manejo del volante de apertura y cierre (P), véase la página desplegable V, fig. [12].

| | |
|---|-------------------------------|
| Volante de apertura y cierre en posición central | = cerrado |
| Girar el volante de apertura y cierre hacia la derecha | = salida a la teleducha |
| Pulsar la tecla (P3) y girar el volante de apertura y cierre hacia la izquierda | = salida a la ducha de cabeza |

Ajuste

Ajuste de la temperatura, véanse las figs. [12] y [13].

1. Abrir el volante de apertura y cierre (P) en posición de teleducha, y medir con un termómetro la temperatura del agua que sale, véase la fig. [12].
2. Con el tope de seguridad pulsado, girar la empuñadura graduada (O), hasta que el agua que sale haya alcanzado los 38 °C.
3. Quitar la tapa (O1) haciendo palanca, véase la fig. [13].
4. Mantener la empuñadura graduada (O) sujeta en esta posición, y desenroscar el tornillo (O2).
5. Quitar la empuñadura graduada (O) y colocarla de manera que la marca ▲ en la empuñadura coincida con el estampado de 38 °C de la caperuza protectora (D).
6. Mantener la empuñadura graduada (O) sujeta y enroscar nuevamente el tornillo.
7. Encajar nuevamente la tapa (O1).

Limitación de la temperatura

La gama de temperaturas está limitada a 38 °C por medio del tope de seguridad. Si se desea una mayor temperatura, se puede anular el límite de 38 °C presionando el tope de seguridad.

Ajuste del tope del economizador

Ajuste de la cantidad, véanse las figs. [14] y [15].

- El caudal de agua es limitado mediante un tope ajustado en fábrica. Si se desea un mayor caudal de agua, pulsando el economizador (X3) puede sobrepasarse el tope; véase la fig. [14]

Si se desea desplazar el tope, procédase de la forma siguiente:

1. Cerrar la llave.
2. Quitar la tapa (X1) haciendo palanca y desenroscar el tornillo (X2).
3. Quitar el volante de apertura y cierre (X), el aislante estriado (X4) y el tope del economizador (X5).
4. Acoplar el tope del economizador (X5) en la posición deseada; con respecto al posible margen de ajuste véase la fig. [15].
5. Encajar el aislante estriado (X4) y el volante de apertura y cierre (X) con el economizador (X3) mirando hacia la derecha. Enroscar el tornillo (X2) y encajar nuevamente la tapa (X1) véase la fig. [14].

Regulación de caudal para duchas laterales, véase la fig. [16].

Atención en caso de peligro de helada

Al vaciar la instalación de la casa, los termostatos deberán vaciarse aparte, pues en las acometidas del agua fría y del agua caliente hay válvulas antirretorno. Para esto el sistema de ducha deberá quitarse de la pared.

Mantenimiento

Revisar y limpiar todas las piezas - cambiarlas en caso de necesidad - y engrasarlas eventualmente con grasa especial para grifería.

Cerrar las llaves de paso del agua fría y del agua caliente.

I. Ducha lateral con válvula antirretorno (Q5), véase la fig. [17].

1. Desenroscar el tornillo (Q1) con un destornillador.
2. Extraer la salida de la ducha (Q) completa.
3. Extraer la carcasa (Q2).
4. Extraer la arandela (Q3) pulsando la pieza esférica (Q4).
5. Desmontar la pieza esférica (Q4).
6. Extraer la válvula antirretorno (Q5) con unos alicates.

El montaje se efectúa en el orden inverso.

Al montar la arandela (Q3), la pieza esférica (Q4) debe presionarse ligeramente en la carcasa.

II. Teleducha, ducha de cabeza y ducha lateral, véase la fig. [18].

Los conos SpeedClean tienen 5 años de garantía de funcionamiento.

Mediante los conos anticálcicos "SpeedClean", los depósitos calcáreos que hayan podido formarse en el aro de salida de la teleducha, la ducha de cabeza y la ducha lateral se eliminan con un simple frotado.

III. Termoelemento, véase la página desplegable VI, fig. [19].

1. Extraer la tapa (O1) haciendo palanca.
2. Soltar el tornillo (O2).
3. Quitar la empuñadura para regulación de temperatura (O).
4. Extraer la horquilla (R1).
5. Extraer el anillo de tope (R2).
6. Extraer la tuerca de regulación (R) con unidad de sobrecarga (R3).
7. Quitar el casquillo (S1).
8. Desenroscar el termoelemento (S) con una llave de boca de 22mm.

El montaje se efectúa en el orden inverso.

Después de cada operación de mantenimiento en el termoelemento, es necesario un ajuste (véase Ajuste).

IV. Válvula antirretorno (T), véase la fig. [20].

1. Extraer la tapa (O1) haciendo palanca.
2. Desenroscar el tornillo (O2) y quitar la empuñadura graduada (O).
3. Extraer haciendo palanca los rosetones (J) y desenroscar los anillos de fijación (C) con la llave de montaje (C1).
4. Desenroscar el flexo de la teleducha (L); desenroscar igualmente el casquillo roscado de conexión (K) utilizando una llave allen de 12mm.
5. Extraer la caperuza protectora (D).
6. Desenroscar la válvula antirretorno (T) con una llave de vaso de 17mm.

Válvula antirretorno (K2)

1. Desenroscar el flexo de la teleducha (L); desenroscar igualmente el casquillo roscado de conexión (K) utilizando una llave allen de 12mm.
2. Extraer la válvula antirretorno (K2).

El montaje se efectúa en el orden inverso.

V. Mecanismo Aquadimmer, véase la fig. [21].

1. Extraer la tapa (P1) haciendo palanca.
2. Desenroscar el tornillo (P2) y extraer el volante de apertura y cierre (P).
3. Extraer el aislante estriado (U) y el tope (V).
4. Con una llave de boca de 19mm, desenroscar el mecanismo Aquadimmer (W).

El montaje se efectúa en el orden inverso.

Observar la posición correcta de montaje, véanse las figs. [22] y [23].

- Las diferentes patillas (W1) y (W2) deben incorporarse en las aberturas correspondientes de la carcasa, véase la fig. [22].
- Colocar nuevamente el tope (V) de tal manera, que la flecha (V1) coincida con la marca (D1) del casquillo, véase la fig. [23].
- Girar el tornillo de racor bloqueable del mecanismo Aquadimmer de forma que la parte plana (W3) mire hacia arriba.
- Encajar el aislante estriado (U) y girarlo de forma que la flecha (U1) coincida con la marca (D1) del sistema de ducha.
- Encajar el volante de apertura y cierre (P), durante tal operación la tecla (P3) debe indicar hacia la derecha.

VI. Montura de discos cerámicos, véase la fig. [24].

1. Quitar la tapa (X1) haciendo palanca y desenroscar el tornillo (X2).
2. Quitar el volante de apertura y cierre (X), el aislante estriado (X4) y el tope del economizador (X5).
3. Sacar el casquillo (Y) y desenroscar el soporte (Y1).
4. Extraer el husillo de prolongación (Z1).
5. Con una llave de boca de 17mm, desenroscar la montura de discos cerámicos (Z).

El montaje se efectúa en el orden inverso.

Repuestos, véase la página desplegable III (* = accesorios especiales).

Cuidados

Al proceder a la limpieza del sistema de ducha, hay que prestar atención a que la ranura de desagüe (H2) de la caperuza protectora inferior (H) esté siempre libre de obstrucciones, véase la página desplegable IV, fig. [9].

En las instrucciones adjuntas de conservación encontrará Ud. más indicaciones respecto al cuidado del sistema de ducha.



Gamma di applicazioni

Per un funzionamento perfetto deve esserci una pressione di almeno 1,5 bar al sistema doccia.

Attenzione!

Non è possibile il funzionamento con scaldacqua istantanei (elettrici o a gas).

Tutti i termostatici sono tarati di fabbrica ad una pressione idraulica di 3 bar sui due lati.

In caso di grande differenza di pressione, dovuta a particolari condizioni di installazione, il termostatico deve essere tarato secondo la pressione dell'impianto (vedi "Taratura").

Dati tecnici

| | |
|---|------------------|
| Pressione minima di portata | 1,5 bar |
| Pressione max. d'esercizio | 10 bar |
| Pressione idraulica consigliata | 2 - 5 bar |
| Pressione di prova | 16 bar |
| Portata a 3 bar di pressione idraulica | |
| Manopola doccia | circa 13,0 l/min |
| Docce laterali | circa 30,0 l/min |
| Soffione doccia | circa 15,0 l/min |
| Soffione doccia e docce laterali | circa 37,0 l/min |
| Manopola doccia e docce laterali | circa 35,0 l/min |
| Temperatura max. acqua calda in entrata | 80 °C |
| Temperatura massima di alimentazione raccomandata (risparmio di energia) | 60 °C |
| Blocco di sicurezza | 38 °C |
| Temperatura dell'acqua calda al raccordo di alimentazione almeno 2 °C più alta della temperatura dell'acqua miscelata | |
| Raccordo dell'acqua fredda | a destra |
| Raccordo dell'acqua calda | a sinistra |

Per pressioni statiche superiori a 5 bar si deve installare un riduttore di pressione.

Entità di fornitura, vedere il risvolto di copertina VII.

Attrezzi necessari, vedere il risvolto di copertina I.

Installazione

Realizzare i collegamenti, in caso non fossero già disponibili.

Per le dimensioni del raccordo per il fissaggio come pure per il raccordo dell'acqua fredda e calda, vedere il risvolto di copertina, fig. [1].

Il raccordo dell'acqua fredda deve trovarsi a destra, quello dell'acqua calda a sinistra.

Durante il montaggio successivo fare attenzione che le dimensioni del raccordo corrispondano a quelle indicate nella fig. [1].

Le quote di montaggio del rubinetto si riferiscono alla superficie di appoggio del piatto doccia.



Partendo dalla superficie di appoggio si deve rispettare l'altezza di montaggio delle docce per poter usare la rubinetteria in modo confortevole, vedi fig. [1]!

- Montare i raccordi a S con l'elemento di montaggio accluso (A) verso l'alto o verso il basso e allinearli in posizione orizzontale, vedi fig. [2].

La distanza dalla parete all'estremità del raccordo S deve essere di $32,5 \pm 1$ mm.

- Praticare i fori di fissaggio da $\varnothing 8$ mm per i tasselli di montaggio, vedi fig. [3].

Sciagquare accuratamente le tubazioni

Prima di iniziare il montaggio del sistema doccia, si devono effettuare le seguenti fasi di smontaggio:

1. Svitare le viti di fissaggio (B1) e staccare la calotta di copertura (B), vedi fig. [4].
2. Svitare gli anelli di fissaggio (C) con la chiave di montaggio (C1) e staccare la calotta di copertura (D), vedi fig. [5].

Montaggio del sistema doccia

1. Inserire il tassello di montaggio (E) e avvitare il tirante a vite (E1), vedi fig. [6].
2. Collegare il sistema doccia con i raccordi a S (F), vedere il risvolto di copertina IV, fig. [7].
3. Fissare il sistema doccia in alto e in basso con le rondelle (G) e i dadi (G1).
4. Montare di nuovo la calotta di copertura superiore (B), vedere il risvolto di copertina II, fig. [4].
5. Applicare la calotta di copertura centrale (D), avvitare gli anelli di fissaggio (C) e serrare con la chiave di montaggio (C1), vedere il risvolto di copertina IV, fig. [8].
6. Applicare le rosette (J) su tutte le docce laterali.
7. Posizionare la chiave di montaggio (C1) sulla piastrina di copertura inferiore (H) e montare la piastrina di copertura (H) con le viti (H1), vedi fig. [9].
8. Montare il raccordo (K) accluso con la chiave a brugola da 12mm (la guarnizione (K1) e la valvola antiriflusso (K2) sono state montate di fabbrica, vedi fig. [10].
9. Montare il flessibile della doccia (L) sul raccordo (K) e sulla manopola doccia (M). (Vedere anche le istruzioni per l'uso accluse della manopola doccia).
10. Inserire la manopola doccia (M) sul supporto relativo della calotta di copertura (D).
11. Montare il soffione doccia, vedi fig. [11].

Per il funzionamento della manopola di chiusura (P), vedere il risvolto di copertina V, fig. [12].

Manopola di chiusura in posizione centrale = chiusa
 Girare verso destra la manopola di chiusura = apertura verso manopola doccia
 Premere il tasto (P3) e ruotare la manopola di chiusura verso sinistra = apertura verso soffione doccia

Taratura

Regolazione della temperatura, vedi fig. [12] e [13].

1. Aprire la manopola di chiusura (P) nella posizione della manopola doccia e misurare con un termometro la temperatura dell'acqua in uscita, vedi fig. [12].
2. Girare la manopola del termostatico (O), con blocco di sicurezza premuto, finché la temperatura dell'acqua in uscita non raggiunge i 38 °C.
3. Togliere la piastrina di copertura (O1), vedi fig. [13].
4. Tener ferma in questa posizione la manopola del termostatico (O) e svitare la vite (O2).
5. Estrarre la manopola del termostatico (O) e reinserirla in modo tale che la marcatura ▲ sulla manopola coincida con il contrassegno di 38 °C della calotta di copertura (D).
6. Tenere ferma la manopola del termostato (O) e riavvitare la vite (O2).
7. Applicare nuovamente la piastrina di copertura (O1).

Limitazione di temperatura

La gamma di temperatura viene limitata a 38 °C tramite il blocco di sicurezza. Se si desidera una temperatura più alta, premere il pulsante di sicurezza per superare il blocco di 38 °C.

Regolazione del dispositivo di risparmio

Regolazione quantità, vedi fig. [14] e [15].

- La quantità d'acqua è limitata da un arresto regolato di fabbrica. Se si desidera più acqua, premere il pulsante di risparmio (X3) per superare il punto di arresto, vedi fig. [14].

Per modificare il punto di arresto, procedere come segue:

1. Chiudere la valvola di intercettazione.
2. Togliere la piastrina di copertura (X1) e svitare la vite (X2).
3. Togliere la manopola di chiusura (X), l'adattatore godronato (X4) e il dispositivo di risparmio (X5).
4. Inserire il dispositivo di risparmio (X5) nella posizione desiderata, per la gamma di regolazione possibile vedi fig. [15].
5. Inserire l'adattatore godronato (X4) e la manopola di chiusura (X) con il tasto economico (X3) rivolto verso destra. Avvitare la vite (X2) e reinserire la piastrina di copertura (X1), vedi fig. [14].

Regolazione di portata della doccia laterale, vedi fig. [16].

Avvertenze in caso di gelo

In caso di svuotamento dell'impianto domestico, occorre svuotare separatamente i termostatici, dato che nei raccordi dell'acqua calda e di quella fredda vi sono degli elementi che impediscono il riflusso. Per far ciò togliere il sistema doccia dalla parete.

Manutenzione

Controllare, pulire tutti i pezzi, eventualmente sostituire e, se necessario, ingrassare con grasso speciale per rubinetti.

Chiudere le entrate dell'acqua calda e fredda.

I. Doccia laterale con valvola antiriflusso (Q5), vedi fig. [17].

1. Svitare la vite (Q1) con un cacciavite.
2. Estrarre completamente il fondo dello spruzzatore (Q).
3. Estrarre la scatola (Q2).
4. Estrarre la rondella (Q3) premendo la sfera (Q4).
5. Smontare la sfera (Q4).
6. Estrarre la valvola antiriflusso (Q5) con una pinza.

Eseguire il montaggio in ordine inverso.

Per montare la rondella (Q3) si deve premere leggermente la sfera (Q4) nella scatola.

II. Manopola doccia, soffione doccia e doccia laterale, vedi fig. [18].

Garanzia di 5 anni sul funzionamento invariato degli ugelli SpeedClean. Grazie agli ugelli SpeedClean si possono eliminare i residui calcarei sul formatore del getto sulla manopola doccia, sul soffione doccia e doccia laterale, passandovi semplicemente la mano sopra.

III. Termoelemento, vedere il risvolto di copertina VI, fig. [19].

1. Estrarre la piastrina di copertura (O1).
2. Allentare la vite (O2).
3. Estrarre la manopola di selezione temperatura (O).
4. Estrarre il fermaglio (R1).
5. Estrarre l'anello di arresto (R2).
6. Staccare il dado di regolazione (R) con l'elemento (R3).
7. Togliere la boccola (S1).
8. Svitare il termoelemento (S) con una chiave fissa da 22mm.

Eseguire il montaggio in ordine inverso.

Dopo ogni operazione di manutenzione del termoelemento è necessario eseguire una nuova taratura (vedi "Taratura").

IV. Valvola antiriflusso (T), vedi fig. [20].

1. Togliere la piastrina di copertura (O1).
2. Svitare la vite (O2) ed estrarre la manopola del termostatico (O).
3. Togliere le rosette (J) e svitare gli anelli di fissaggio (C) con la chiave di montaggio (C1).
4. Svitare il flessibile doccia (L) ed estrarre il raccordo (K) con una chiave a brugola da 12mm.
5. Estrarre la calotta di copertura (D).
6. Svitare la valvola antiriflusso (T) con la chiave a tubo da 17mm.

Valvola antiriflusso (K2)

1. Svitare il flessibile doccia (L) ed estrarre il raccordo (K) con una chiave a brugola da 12mm.
2. Estrarre la valvola antiriflusso (K2).

Eseguire il montaggio in ordine inverso.

V. Aquadimmer, vedi fig. [21].

1. Togliere la piastrina di copertura (P1).
2. Estrarre la vite (P2) e staccare la manopola di chiusura (P).
3. Togliere l'adattatore godronato (U) e l'arresto (V).
4. Svitare l'aquadimmer (W) con una chiave fissa da 19mm.

Eseguire il montaggio in ordine inverso.

Rispettare le posizioni di montaggio, vedi fig. [22] e [23].

- I vari perni (W1) e (W2) devono inserirsi nei corrispondenti fori della scatola, vedi fig. [22].
- Inserire l'arresto (V) in modo che la freccia (V1) venga a coincidere con la marcatura (D1) della calotta, vedi fig. [23].
- Girare l'astina di arresto dell'aquadimmer in modo tale che la superficie (W3) sia rivolta verso l'alto.
- Inserire l'adattatore godronato (U) e girarlo, in modo che la freccia (U1) venga a coincidere con la marcatura (D1) sul sistema doccia.
- Inserire la manopola di chiusura (P); in questo modo il tasto (P3) deve essere rivolto a destra.

VI. Testina di ceramica, vedi fig. [24].

1. Togliere la piastrina di copertura (X1) e svitare la vite (X2).
2. Togliere la manopola di chiusura (X), l'adattatore godronato (X4) e il dispositivo di risparmio (X5).
3. Sfilare la boccola (Y) e svitare il supporto (Y1).
4. Estrarre il mandrino di estensione (Z1).
5. Svitare la testina di ceramica (Z) con una chiave fissa da 17mm.

Eseguire il montaggio in ordine inverso.

Per i pezzi di ricambio, vedere il risvolto di copertina III (* = accessori particolari).

Manutenzione ordinaria

Durante la pulizia del sistema doccia si deve fare attenzione che la fessura di scarico (H2) della calotta di copertura inferiore (H) sia sempre libera, vedere il risvolto di copertina IV, fig. [9]. Ulteriori istruzioni per la cura del sistema doccia sono riportate nei fogli acclusi.



Toepassingsgebied

Voor een goede werking moet aan het tappunt van het douchesysteem een dynamische druk heersen van 1,5 bar.

Attentie !

Het gebruik met geisers (elektrische geisers of gasgeisers) en combiketels is **niet** mogelijk.

Alle thermostaten worden in de fabriek met een aan beide kanten heersende stromingsdruk van 3 bar afgesteld.

Wanneer er door bijzondere omstandigheden bij de installatie temperatuurafwijkingen voorkomen, moet u de thermostaat in overeenstemming met de plaatselijke omstandigheden afstellen (zie Afstellen).

Technische gegevens

| | |
|--|----------------|
| Minimale stromingsdruk | 1,5 bar |
| Max. werkdruk | 10 bar |
| Aanbevolen stromingsdruk | 2 - 5 bar |
| Testdruk | 16 bar |
| Opbrengst bij 3 bar dynamische druk | |
| Handdouche | ca. 13,0 l/min |
| Zijdouches | ca. 30,0 l/min |
| Douchekop | ca. 15,0 l/min |
| Douchekop en zijdouches | ca. 37,0 l/min |
| Handdouche en zijdouches | ca. 35,0 l/min |
| Maximale watertemperatuur bij de warmwateringang | 80 °C |
| Aanbevolen max. aanvoertemperatuur: (energiebesparing) | 60 °C |
| Veiligheidsblokkering | 38 °C |
| Warmwatertemperatuur bij de toevoeraansluiting is min. 2 °C hoger dan de mengwatertemperatuur | |
| Koudwateraansluiting | rechts |
| Warmwateraansluiting | links |

Bij statische drukken boven 5 bar dient een drukreducerendventiel te worden ingebouwd.

Levering, zie uitvouwbaar blad VII.

Benodigd gereedschap, zie uitvouwbaar blad I.

Installeren

Breng de aansluitingen tot stand, indien nog niet aanwezig.
Aansluitmaten voor bevestiging en voor koud- en warmwateraansluiting, zie uitvouwbaar blad afb. [1].

De koudwateraansluiting komt rechts, de warmwateraansluiting links.

Bij inbouw achteraf moet erop worden gelet, dat de aansluitmaten overeenstemmen met afb. [1].

De montageafmetingen van de mengkraan verwijzen naar het standvlak van de douchebodem.

! Vanuit het standvlak gezien moet de montagehoogte van de douches in acht worden genomen om de mengkraan comfortabel te kunnen gebruiken, zie afb. [1]!

- Monteer de S-koppelingen met behulp van de bijgeleverde montagehulp (A) naar boven of naar beneden en lijn de S-koppelingen horizontaal uit, zie afb. [2].

De afstand tussen de wand en het eind van de S-koppeling moet $32,5^{±1}$ mm bedragen.

- Boor de bevestigingsgaten voor de pluggen (ø8mm), zie afb. [3].

Spoel de leidingen grondig.

Vóór de montage van het douchesysteem moeten de volgende demontagestappen worden uitgevoerd:

1. Draai de bevestigingsschroeven (B1) eruit en verwijder de afdekkap (B), zie afb. [4].
2. Schroef de bevestigingsringen (C) er met montagesleutel (C1) af en trek de afdekkap (D) eraf, zie afb. [5].

Douchesysteem monteren

1. Steek de montagepluggen (E) in de boorgaten en schroef de tapeinden (E1) erin, zie afb. [6].
2. Sluit het douchesysteem op de S-koppelingen (F) aan, zie uitvouwbaar blad IV afb. [7].
3. Bevestig het douchesysteem boven en onder met ringen (G) en moeren (G1).
4. Bovenste afdekkapje (B) opnieuw monteren, zie uitvouwbaar blad II afb. [4].
5. Plaats de middelste afdekkap (D), schroef de bevestigingsringen (C) erop en haal deze met de montagesleutel (C1) aan, zie uitvouwbaar blad IV afb. [8].
6. Rozetten (J) op alle zijdouches aanbrengen.
7. Leg de montagesleutel (C1) na gebruik op de onderste afdekkap (H) en monteer de afdekkap (H) met de schroeven (H1), zie afb. [9].
8. Monteer de bijgeleverde aansluitnippel (K) met een 12mm inbussleutel (pakking (K1) en terugslagklep (K2) zijn af fabriek gemonteerd), zie afb. [10].
9. Doucheslang (L) aan aansluitnippel (K) en handdouche (M) monteren. (Zie ook de bijgeleverde bedieningshandleiding van de handdouche).
10. Steek de handdouche (M) in de daarvoor bestemde houder van de afdekkap (D).
11. Monteer de douchekop, zie afb. [11].

Bediening van de afsluitknop (P), zie uitvouwbaar blad V, afb. [12].

| | |
|---------------------------------|------------------------------|
| Afsluitknop in tussenstand | = dicht |
| Afsluitknop naar rechts draaien | = opening naar de handdouche |
| Knop (P3) indrukken en | |
| Afsluitknop naar links draaien | = opening naar de douchekop |

Afregelen

Temperatuur instellen, zie afb. [12] en [13].

1. Open de afsluitknop (P) in de stand handdouche en meet de temperatuur van het uitstromende water met behulp van een thermometer, zie afb. [12].
2. Verdraai de thermostaatknop (O) met ingedrukte veiligheidsblokkering zolang tot het uitstromende water een temperatuur van 38 °C heeft bereikt.
3. Verwijder de afdekkap (O1), zie afb. [13].
4. Houd de thermostaatknop (O) in deze positie goed vast en draai de schroef (O2) eruit.
5. Trek de thermostaatknop (O) eraf en plaats deze zo, dat de markering ▲ op de knop tegenover de 38 °C-aanduiding op de afdekkap (D) staat.
6. Houd de thermostaatknop (O) vast en draai de schroef (O2) er weer in.
7. Breng de afdekkap (O1) weer aan.

Temperatuurbegrenzing

Het temperatuurbereik wordt door de veiligheidsblokkering op 38 °C begrensd. Is een hogere temperatuur wenselijk, dan kan de 38 °C-grens door het indrukken van de veiligheidspal worden overschreden.

Spaaraanslag instellen

Waterhoeveelheid instellen, zie afb. [14] en [15].

- De waterhoeveelheid wordt begrensd door middel van een af fabriek ingestelde aanslag. Is een grotere hoeveelheid water wenselijk, dan kan door het indrukken van de spaarknop (X3) de knop van de kraan over de aanslag heen worden gedraaid, zie afb. [14].

Om de aanslag anders af te stellen, gaat u als volgt te werk:

1. Draai de afsluitklep dicht.
2. Wip de afdekkap (X1) eruit en draai de schroef (X2) eruit.
3. Verwijder de afsluitknop (X), de gekartelde adapter (X4) en de spaaraanslag (X5).
4. Monteer de spaaraanslag (X5) in de gewenste positie, voor het mogelijke stelbereik zie afb. [15].
5. Monteer de gekartelde adapter (X4) en de afsluitknop (X) met naar rechts gerichte spaarknop (X3). Draai de schroef (X2) erin en monteer de afdekkap (X1) weer, zie afb. [14].

Hoeveelheidsregeling zijdouche, zie afb. [16].

Attentie bij vorst

Bij het aftappen van de waterleidinginstallatie dient de thermostaat apart te worden afgetapt, omdat zich in de koud- en warmwateraansluiting terugslagkleppen bevinden. Daarbij dient het douchesysteem van de wand te worden gehaald.

Onderhoud

Controleer en reinig alle onderdelen. Vervang onderdelen indien nodig. Vet de onderdelen met speciaal armaturenvet in.

Koud- en warmwatertoevoer afsluiten.

I. Zijdouche met terugslagklep (Q5), zie afb. [17].

1. Draai de schroef (Q1) er met een schroevendraaier uit.
2. Verwijder de complete sproeiplateau van de douchekop (Q).
3. Trek de behuizing (Q2) eraf.
4. Trek de ring (Q3) eraf door de kogel (Q4) in te drukken.
5. Bouw de kogel (Q4) uit.
6. Trek de terugslagklep (Q5) er met een tang uit.

De onderdelen worden in omgekeerde volgorde gemonteerd.

Bij inbouwen van de ring (Q3) moet de kogel (Q4) licht in de behuizing worden gedrukt.

II. Handdouche, douchekop en zijdouche, zie afb. [18].

Wij verlenen 5 jaar garantie op het constant functioneren van de SpeedClean-sproeiers. Door de SpeedClean-sproeiers kunnen kalkafzettingen op de straalvormer bij handdouche, douchekop en zijdouche eenvoudig worden verwijderd door deze af te vegen.

III. Thermo-element, zie uitvouwbaar blad VI afb. [19].

1. Wip het afdekkapje (O1) eruit.
2. Draai de schroef (O2) los.
3. Trek de temperatuurkeuzeknop (O) eraf.
4. Trek het klemmetje (R1) eruit.
5. Trek de aanslagring (R2) eraf.
6. Trek de regelmoer (R) met temperatuuraanslag (R3) eraf.
7. Trek de huls (S1) eraf.
8. Schroef het thermo-element (S) er met een 22mm steeksleutel uit.

De onderdelen worden in omgekeerde volgorde gemonteerd.

Na elk onderhoud aan het thermo-element moet u dit opnieuw afstellen (zie Afstellen).

IV. Terugslagklep (T), zie afb. [20].

1. Wip de afdekkap (O1) eruit.
2. Draai de schroef (O2) eruit en trek de thermostaatknop (O) eraf.
3. Wip de rozetten (J) eruit en schroef de bevestigingsringen (C) met montagesleutel (C1) eruit.
4. Schroef de doucheslang (L) eraf en schroef de aansluitnippel (K) er met een 12mm inbussleutel uit.
5. Trek de afdekkap (D) eraf.
6. Schroef de terugslagklep (T) met een 17mm inbussleutel eruit.

Terugslagklep (K2).

1. Schroef de doucheslang (L) eraf en schroef de aansluitnippel (K) er met een 12mm inbussleutel uit.
2. Verwijder de terugslagklep (K2).

De onderdelen worden in omgekeerde volgorde gemonteerd.

V. Aquadimmer, zie afb. [21].

1. Wip de afdekkap (P1) eruit.
2. Draai de schroef (P2) eruit en trek de afsluitknop (P) eraf.
3. Verwijder de gekartelde adapter (U) en de aanslag (V).
4. Schroef de aquadimmer (W) met een 19mm steeksleutel eruit.

De onderdelen worden in omgekeerde volgorde gemonteerd.

Let op de juiste inbouwposities, zie afb. [22] en [23].

- Hierbij moeten de verschillende pennen (W1) en (W2) in de overeenkomstige boringen van de behuizing terechtkomen, zie afb. [22].
- Plaats de aanslag (V) zodanig, dat de pijl (V1) tegenover de markering (D1) op de kap staat, zie afb. [23].
- Verdraai de afsluitspindel van de aquadimmer zodanig, dat het vlak (W3) naar boven is gericht.
- Breng de gekartelde adapter (U) aan en draai deze zodanig, dat de pijl (U1) tegenover de markering (D1) op het douchesysteem staat.
- Breng de afsluitknop (P) aan. Hierbij moet de knop (P3) naar rechts gericht zijn.

VI. Keramisch bovendeeel, zie afb. [24].

1. Wip de afdekkap (X1) eruit en draai de schroef (X2) eruit.
2. Verwijder de afsluitknop (X), de gekartelde adapter (X4) en de spaaraanslag (X5).
3. Trek de huls (Y) eraf en schroef de houder (Y1) eraf.
4. Trek de verlengingspindel (Z1) eraf.
5. Schroef het keramische bovendeeel (Z) er met een 17mm steeksleutel uit.

De onderdelen worden in omgekeerde volgorde gemonteerd.

Reserveonderdelen, zie uitvouwbaar blad III (* = speciaal toebehoren).

Reiniging

Bij de reiniging van het douchesysteem dient erop te worden gelet, dat het afvoergaatje (H2) van de onderste afdekkap (H) altijd vrij is, zie uitvouwbaar blad IV afb. [9]. Verdere aanwijzingen voor het onderhoud van het douchesysteem vindt u in het bijgaande onderhoudsvoorschrift.

S

Användningsområde

För anmärkningsfri funktion måste duschsystemet ha ett flödestryck av minst 1,5 bar.

Observera!

Drift med en genomströmningsberedare (elektrisk eller gasdriven) är **inte** möjlig.
Alla termostater är vid leveransen inställda på ett dubbelsidigt flödestryck av 3 bar.
Skulle temperaturskillnader bli följden av speciella installationssituationer kan termostaten justeras så att den passar den lokala situationen (se Justering).

Tekniska data

| | |
|---|---------------|
| Min. flödestryck | 1,5 bar |
| Max. arbetstryck | 10 bar |
| Rekommenderat flödestryck | 2 - 5 bar |
| Provningstryck | 16 bar |
| Kapacitet vid 3 bar flödestryck | |
| Handdusch | ca 13,0 l/min |
| Sidoduschar | ca 30,0 l/min |
| Huvuddusch | ca 15,0 l/min |
| Huvuddusch och sidoduschar | ca 37,0 l/min |
| Handdusch och sidoduschar | ca 35,0 l/min |
| Max. vattentemperatur vid varmvatteningång | 80 °C |
| Rekommenderad max. temperatur (energiebesparing) | 60 °C |
| Säkerhetsspärr | 38 °C |
| Varmvattentemperatur vid försörjningsanslutningen minst 2 °C högre än blandvattentemperaturen | |
| Kallvattenanslutning | höger |
| Varmvattenanslutning | vänster |

En reduceringsventil ska installeras om vilotrycket överstiger 5 bar.

Leveransomfång, se utvikningssida VII.

Nödvändiga verktyg, se utvikningssida I.

Installation

Anordna anslutningar om de inte redan finns.
Anslutningsmått för fästsättning, och för kallvatten- och varmvattenanslutningar, se utvikningssida II fig. [1].

Kallvattenanslutningen måste placeras på höger sida, varmvattenanslutningen på vänster sida.

Vid montering i efterhand måste observeras att anslutningsmåttens motsvarar fig. [1].

Blandarens monteringsmått är beroende av duschens placering.

! Duschens monteringshöjd från stäytan ska observeras, så att blandarens användning blir komfortabel, se fig. [1]!

- Montera S-anslutningarna med hjälp av det medlevererade monteringsverktyget (A) uppåt resp. neråt och rikta in dem vågrätt, se fig. [2].
Avståndet från väggen till S-anslutningens ände måste vara $32,5^{+1}$ mm.
- Borra hål för fästplugg $\varnothing 8$ mm, se fig. [3].

Spola genom rörledningarna.

Innan monteringen av duschsystemet påbörjas måste följande demoneringsmoment genomföras:

1. Skruva ut fästskruvarna (B1) och ta bort kåpan (B), se fig. [4].
2. Skruva loss fästringarna (C) med en monteringsnyckel (C1) och dra loss kåpan (D), se fig. [5].

Montering av duschsystemet

1. Fäst fästpluggen (E) och skruva fast pinnbulten (E1), se fig. [6].
2. Anslut duschsystemet till S-anslutningarna (F), se utvikningssida IV fig. [7].
3. Fäst duschsystemet upptill och nedtill med brickorna (G) och muttrarna (G1).
4. Montera övre skyddskåpan (B) igen, se utvikningssida II fig. [4].
5. Fäst mittre kåpan (D), skruva fast fästringarna (C) och dra åt med en monteringsnyckel (C1), se utvikningssida IV fig. [8].
6. Fäst täckbrickorna (J) på alla sidoduschar.
7. Lägg monteringsverktyget (C1) på den nedre skyddskåpan (H) för förvaring och montera skyddskåpan (H) med skruvarna (H1), se fig. [9].
8. Montera den bifogade anslutningsnippeln (K) med en insexnyckel 12mm (packningen (K1) och backventilen (K2) är monterade från fabrik), se fig. [10].
9. Montera duschslangen (L) på anslutningsnippeln (K) och handduschen (M) (se också bifogade bruksanvisningen för handduschen).
10. Sätt in handduschen (M) i den avsedda hållaren på kåpan.
11. Montera huvudduschen, se fig. [11].

Betjäning av avstängningsgrepp (P), se utvikningssida V fig. [12].

| | |
|--|---------------------------|
| Avstängningsgreppet i mittläge | = stängt |
| Vrida avstängningsgreppet åt höger | = öppning till handdusch |
| Tryck på knappen (P3) och vrida avstängningsgreppet åt vänster | = öppning till huvuddusch |

Justering

Temperaturinställning, se fig. [12] och [13].

1. Ställ avstängningsgreppet (P) i läge handdusch öppen och mät temperaturen på det utströmmande vattnet med en termometer, se fig. [12].
2. Vrid termostatgreppet (O) med låsknappen intryckt tills vattnet som rinner ut har en temperatur av 38 °C.
3. Bänd loss skyddskåpan (O1), se fig. [13].
4. Håll fast termostatgreppet (O) i detta läge och skruva ut skruven (O2).
5. Dra loss termostatgreppet (O) och fäst, så att markeringen ▲ på greppet stämmer överens med 38 °C-texten på kåpan (D).
6. Håll fast termostatgreppet (O) och skruva fast skruven (O2) igen.
7. Fäst kåpan (O1) igen.

Temperaturbegränsning

Temperaturen begränsas av säkerhetsspärr vid 38 °C. Om en högre temperatur önskas kan 38 °C-spärr upphävas genom att säkerhetsspärr trycks.

Inställning av ekonomianslaget

Volyminställning, se fig. [14] och [15].

- Vattenmängden begränsas via ett ändläge som är inställt vid leveransen. Önskas en större vattenmängd kan man trycka in ekonomiknappen (X3) och inställningen går förbi anslaget, se fig. [14].

Justera ändläget enligt följande:

1. Stäng avstängningskranen.
2. Bänd loss kåpan (X1) och skruva loss skruven (X2).
3. Ta bort avstängningsgreppet (X), räfflade adaptorn (X4) och ekonomianslaget (X5).
4. Fäst ekonomianslaget (X5) i önskat läge, möjligt inställningsområde, se fig. [15].
5. Fäst räfflade adaptorn (X4) och avstängningsgreppet (X) med ekonomiknappen (X3) pekande åt höger. Skruva fast skruven (X2) och fäst skyddskåpan (X1) igen, se fig. [14].

Volymreglering sidoduschar, se fig. [16].

Vid risk för frost

Om husanläggningen töms är det viktigt att tömma termostaterna separat, eftersom det finns backventiler monterade i kallvatten- och varmvattenanslutningen. Ta då bort duschsystemet från väggen.

Underhåll

Kontrollera alla delar, rengör och byt eventuellt ut dem. Smörja dem vid behov med special-armaturfett.

Stäng av kallvatten- och varmvattentiloppet.

I. Sidodusch med backventil (Q5), se fig. [17].

1. Skruva loss skruven (Q1) med en skruvmejsel.
 2. Ta bort strålsamlaren (Q) kpl.
 3. Dra loss huset (Q2).
 4. Dra loss brickan (Q3) genom att trycka in kulan (Q4).
 5. Demontera kulan (Q4).
 6. Dra ut backventilen (Q5) med en tång.
- Monteringen sker i omvänd ordningsföljd.
Vid montering av brickan (Q3) måste kulan (Q4) tryckas in lätt i huset.

II. Huvuddusch, handdusch och sidodusch, se fig. [18].

5 års garanti för att SpeedClean-munstyckenas funktion förblir oförändrad. Tack vare SpeedClean-munstycken kan kalkavlagringar på stråldelen för hand-, huvud- och sidoduschen tas bort enkelt genom att stryka över den.

III. Termoelement, se utvikningssida VI, fig. [19].

1. Bänd loss täckkåpan (O1).
2. Lossa skruven (O2).
3. Dra loss greppet för temperaturinställning (O).
4. Dra loss klämman (R1).
5. Dra loss anslagsringen (R2).
6. Dra loss justermuttern (R) tillsammans med överbelastningsenheten (R3).
7. Dra loss hylsan (S1).
8. Skruva loss termoelementet (S) med en öppen nyckel 22mm.

Monteringen sker i omvänd ordningsföljd.

Efter varje underhåll av termoelement krävs en ny justering (se Justering).

IV. Backventil (T), se fig. [20].

1. Bänd loss kåpan (O1).
2. Skruva loss skruven (O2) och dra loss termostatgreppet (O).
3. Bänd loss täckbrickorna (J) och skruva loss fästingen (C) med monteringsverktyget (C1).
4. Skruva loss duschslangen (L) och skruva loss anslutningsnippeln (K) med en insexnyckel 12mm.
5. Dra loss kåpan (D).
6. Skruva loss backventilen (T) med en hylsnyckel 17mm.

Backventil (K2)

1. Skruva loss duschslangen (L) och skruva loss anslutningsnippeln (K) med en insexnyckel 12mm.
2. Ta bort backventilen (K2).

Monteringen sker i omvänd ordningsföljd.

V. Aquadimmer, se fig. [21].

1. Bänd loss kåpan (P1).
2. Skruva loss skruven (P2) och dra loss avspärrningsgreppet (P).
3. Ta bort räfflade adaptorn (U) och anslaget (V).
4. Skruva loss aquadimmern (W) med en öppen nyckel 19mm.

Monteringen sker i omvänd ordningsföljd.

Observera monteringsläget, se fig. [22] och [23].

- De olika tapparna (W1) och (W2) måste greppa i motsvarande hål i huset, se fig. [22].
- Fäst anslaget (V) så att pilen (V1) stämmer överens med markeringen (D1) på kåpan, se fig. [23].
- Vrid aquadimmerns avstängningsspindel, så att ytan (W3) pekar uppåt.
- Fäst räfflade adaptorn (U) och vrid, så att pilen (U1) stämmer överens med markeringen (D1) på duschsystemet.
- Fäst avstängningsgreppet (P), knappen (P3) måste då peka åt höger.

VI. Keramiköverdel, se fig. [24].

1. Bänd loss kåpan (X1) och skruva loss skruven (X2).
2. Dra loss avstängningsgreppet (X), räfflade adaptorn (X4) och ekonomianslaget (X5).
3. Dra loss hylsan (Y) och skruva loss hållaren (Y1).
4. Dra loss förlängningsspindeln (Z1).
5. Skruva loss keramiköverdelen (Z) med en öppen nyckel 17mm.

Monteringen sker i omvänd ordningsföljd.

Reservdelar, se utvikningssidan III (* = extra tillbehör).

Skötsel

Kontrollera alltid, vid rengöring av duschsystemet, att avloppsslitsarna (H2) i nedre skyddskåpan (H) är öppna, se utvikningssida IV fig. [9]. Ytterligare anvisningar för skötsel av duschsystemet finns i den bifogade skötselanvisningen.



Anvendelsesområde

For at brusesystemet kan fungere korrekt skal der være et tryk på mindst 1,5 bar.

Vigtigt!

Anvendelse i forbindelse med gennemstrømningsvandvarmere (elektriske eller gasdrevne) er **ikke** mulig.

Alle termostater justeres på fabrikken ved et tilgangstryk på 3 bar fra begge sider.

Skulle der opstå temperaturafvigelser pga. særlige installationsbetingelser, skal termostaten justeres efter disse forhold (se "Justering").

Tekniske data

| | |
|---|-----------------|
| Min. tilgangstryk | 1,5 bar |
| Maks. driftstryk | 10 bar |
| Anbefalet tilgangstryk | 2 - 5 bar |
| Kontroltryk | 16 bar |
| Gennemstrømning ved 3 bar tilgangstryk | |
| Håndbruser | ca. 13,0 l/min. |
| Sidebrusere | ca. 30,0 l/min. |
| Hovedbruser | ca. 15,0 l/min. |
| Hovedbruser og sidebrusere | ca. 37,0 l/min. |
| Håndbruser og sidebrusere | ca. 35,0 l/min. |
| Maks. vandtemperatur ved varmtvandsindgangen | 80 °C |
| Anbefalet maks. fremløbstemperatur (energibesparelse) | 60 °C |
| Skoldningssikring | 38 °C |
| Varmtvandstemperatur ved forsyningstilslutningen | |
| min. 2 °C højere end blandingsvandtemperaturen | |
| Koldt vandstilslutning | højre |
| Varmtvandstilslutning | venstre |

Ved hvilettryk over 5 bar skal der monteres en reduktionsventil.

Leveringsprogram, se foldeside VII.

Nødvendige værktøjer, se foldeside I.

Installation

Der skal oprettes tilslutninger, hvis de endnu ikke forefindes. Tilslutningsmål til fastgørelse samt til koldt- og varmtvandsstilslutning, se foldeside II ill. [1].

Det kolde vand skal tilsluttes til højre, det varme vand til venstre.

Ved senere montering skal man være opmærksom på, at tilslutningsmålene stemmer overens med ill. [1].

Armaturets montagemål gælder for brusefladens monteringssted.

! Ud fra monteringsstedet skal brusereens montagehøjde beregnes, for at opnå en komfortabel benyttelse af armaturet, se ill. [1]!

- Monter S-tilslutningerne med vedlagte monteringshjælp (A) foroven eller forneden, og juster dem vandret, se ill. [2].

Afstandsmålet fra væg til slutning af S-tilslutning skal være $32,5 \pm 1$ mm.

- Bor fastgørelseshuller til monteringsdyvlerne (ø8mm), se ill. [3].

Skyl rørledningerne igennem.

Inden monteringen af brusesystemet påbegyndes, skal følgende afmonteringsstrin udføres:

1. Skru fastgørelsesskruerne (B1) ud, og tag dækkappen (B) af, se ill. [4].
2. Skru fastgørelsesringene (C) af med monteringsnøglen (C1) og træk dækkappen (D) af, se ill. [5].

Montering af brusesystemet

1. Stik monteringsdyvlen (E) ind, og skru gevindtappen (E1) i, se ill. [6].
2. Forbind brusesystemet med S-tilslutningerne (F), se foldeside IV, ill. [7].
3. Fastgør brusesystemet foroven og forneden med skiverne (G) og møtrikkerne (G1).
4. Monter den øverste dækkappe (B) igen, se foldeside II, ill. [4].
5. Sæt den midterste dækkappe (D) på, skru fastgørelsesringene (C) på, og spænd dem med monteringsnøglen (C1), se foldeside IV, ill. [8].
6. Sæt rosetter (J) på alle sidebrusere.
7. Læg monteringsnøglen (C1) på den nederste dækkappe (H) til opbevaring, og monter dækkappen med skruer (H1), se ill. [9].
8. Monter vedlagte tilslutningsnippel (K) med en unbrakonøgle (12mm) (pakningen (K1) og kontraventilen (K2) er monteret fra fabrikken), se ill. [10].
9. Monter bruserslangen (L) på tilslutningsniple (K) og monter håndbruseren (M). (Se også vedlagte betjeningsvejledning til håndbruseren.)
10. Sæt håndbruseren (M) i det dertil beregnede beslag på dækkappen (D).
11. Monter hovedbruseren, se ill. [11].

Betjening af spærregrebet (P), se foldeside V, ill. [12].

| | |
|---|--------------------------|
| Spærregreb i midterstilling | = lukket |
| Spærregrebet drejes mod højre | = åbning til håndbruser |
| Tryk på tasten (P3), og spærregrebet drejes mod venstre | = åbning til hovedbruser |

Justering

Indstilling af temperatur, se ill. [12] og [13].

1. Åbn spærregrebet (P) i stillingen håndbruser, og mål vha. termometret temperaturen på det vand, der løber ud, se ill. [12].
2. Drej termostatgrebet (O) med itrykket skoldningsspærre, til vandet, der løber ud, er 38 °C.
3. Vip dækkappen (O1) ud, se ill. [13].
4. Termostatgrebet (O) holdes godt fast i denne stilling, skruen (O2) drejes ud.
5. Træk termostatgrebet (O) af, sæt det således på, at markeringen ▲ på grebet flugter med 38 °C-teksten på dækkappen (D).
6. Hold termostatgrebet (O) fast, og skru skruen (O2) i igen.
7. Sæt dækkappen (O1) på igen.

Temperaturbegrænsning

Temperaturområdet begrænses til 38 °C af skoldningsspærren. Hvis der ønskes en højere temperatur, kan 38 °C-spærren overskrides ved at trykke skoldningsspærren ind.

Indstilling af sparestop

Indstilling af mængde, se ill. [14] og [15].

- Vandmængden begrænses af et stop, indstillet på fabrikken. Ønskes der en større vandmængde, kan stoppet overskrides ved at trykke sparetasten (X3) ind, se ill. [14].

Skal stoppets indstilling ændres, gås der således frem:

1. Luk spærreventilen.
2. Vip dækkappen (X1) ud, og skru skruen (X2) ud.
3. Tag spærregrebet (X), rilleadapteren (X4) og sparestopet (X5) af.
4. Sæt sparestopet (X5) på i den ønskede position, vedr. det mulige indstillingsområde se ill. [15].
5. Sæt rilleadapteren (X4) og spærregrebet (X) på således, at sparetasten (X3) peger til højre. Skru skruen (X2) i, og sæt dækkappen (X1) på igen, se ill. [14].

Indstilling af sidebruserens mængde, se ill. [16].

Bemærk ved fare for frost

Når husets anlæg tømmes, skal termostaterne tømmes separat, da der sidder kontraventiler i koldt- og varmtvands tilslutningen. Tag i den forbindelse brusesystemet af væggen.

Vedligeholdelse

Kontrollér alle dele, rens dem, udskift dem evt., og smør dem om nødvendigt med specielt armaturfedt.

Luk for koldt- og varmtvandstilførslen.

I. Sidebruser med kontraventil (Q5), se ill. [17].

1. Skru skruen (Q1) ud med en skruetrækker.
 2. Tag bruserens bund (Q) helt ud.
 3. Træk huset (Q2) af.
 4. Træk skiven (Q3) af ved at trykke kuglen ind (Q4).
 5. Afmonter kuglen (Q4).
 6. Træk kontraventilen (Q5) ud med en tang.
- Monteringen foretages i omvendt rækkefølge.
Ved montering af skiven (Q3) skal kuglen (Q4) trykkes lidt ind i huset.

II. Hovedbruser, håndbruser og sidebruser, se ill. [18].

5 års garanti på SpeedClean-dysernes funktion.
Pga. SpeedClean-dyserne kan kalkaflejringer på stråleformeren på hånd-, hoved- og sidebruseren ganske enkelt fjernes ved at tørre hen over dem.

III. Termoelement, se foldeside VI, ill. [19].

1. Vip dækkappen (O1) ud.
2. Skru skruen (O2) løs.
3. Træk temperaturindstillingen (O) af.
4. Træk klemmen (R1) ud.
5. Træk stopringen (R2) af.
6. Træk reguleringsmøtrikken (R) af sammen med overbelastningsenheden (R3).
7. Træk bøsningen (S1) af.
8. Skru termoelementet (S) ud med en gaffelnøgle (22mm).

Monteringen foretages i omvendt rækkefølge.

Efter alt vedligeholdelsesarbejde på termoelementet skal der justeres (se "Justering").

IV. Kontraventil (T), se ill. [20].

1. Vip dækkappen (O1) ud.
2. Skru skruen (O2) ud, og træk termostatgrebet (O) af.
3. Vip rosetterne (J) ud, og skru fastgørelsesringene (C) ud med en monteringsnøgle (C1).
4. Skru bruserslangen (L) af, og skru tilslutningsniplen (K) ud med en unbrakonøgle (12mm).
5. Træk dækkappen (D) af.
6. Skru kontraventilen (T) ud med en topnøgle (17mm).

Kontraventil (K2)

1. Skru bruserslangen (L) af, og skru tilslutningsniplen (K) ud med en unbrakonøgle (12mm).
2. Tag kontraventilen (K2) ud.

Monteringen foretages i omvendt rækkefølge.

V. Aquadimmer, se ill. [21].

1. Vip dækkappen (P1) ud.
2. Skru skruen (P2) ud, og træk spærregrebet (P) af.
3. Tag rilleadapteren (U) og stoppet (V) af.
4. Skru aquadimmeren (W) ud med en gaffelnøgle (19mm).

Monteringen foretages i omvendt rækkefølge.

Vær opmærksom på monteringspositionerne, se ill. [22] og [23].

- De forskellige tapper (W1) og (W2) skal dykke ned i de tilsvarende borer i huset, se ill. [22].
- Sæt stoppet (V) på således, at pilen (V1) flugter med markeringen (D1) på afdækningen, se ill. [23].
- Aquadimmerens afspærringsspindel skal drejes, så fladen (W3) peger opad.
- Sæt rilleadapteren (U) på, og drej den således, at pilen (U1) flugter med markeringen (D1) på brusesystemet.
- Sæt spærregrebet (P) på - tasten (P3) skal pege til højre.

VI. Keramisk overdel, se ill. [24].

1. Vip dækkappen (X1) ud, og skru skruen (X2) ud.
2. Tag spærregrebet (X), rilleadapteren (X4) og sparestopet (X5) af.
3. Træk bøsningen (Y) af, og skru holderen (Y1) af.
4. Træk forlængelsesspindlen (Z1) af.
5. Skru den keramiske overdel (Z) ud med en gaffelnøgle (17mm).

Monteringen foretages i omvendt rækkefølge.

Reserve dele, se foldeside III (* = specialtilbehør).

Pleje

Ved rensning af brusesystemet skal man sørge for, at afløbsslidsen (H2) på den nederste dækkappe (H) altid er fri, se foldeside IV, ill. [9].
Der er anført yderligere anvisninger vedrørende vedligeholdelse af brusesystemet i vedlagte vedligeholdelsesvejledning.

N

Bruksområde

Dusjsystemet må ha et trykk på minst 1,5 bar for å oppnå feilfri drift.

OBS!

Dusjsystemet kan **ikke** benyttes med gjennomstrømningsbereder (elektrisk- eller gassdrevet).

Alle termostater justeres ved fabrikken med et dynamisk trykk på 3 bar fra begge sider.

Dersom det på grunn av spesielle installeringsforhold skulle oppstå temperaturavvik, må termostaten justeres for de lokale forhold (se justering).

Tekniske data

| | |
|--|----------------|
| Minste dynamiske trykk | 1,5 bar |
| Maksimalt driftstrykk | 10 bar |
| Anbefalt dynamisk trykk | 2 – 5 bar |
| Kontrolltrykk | 16 bar |
| Gjennomstrømning ved 3 bar dynamisk trykk | |
| Hånddusj | ca. 13,0 l/min |
| Sidedusjer | ca. 30,0 l/min |
| Hodedusj | ca. 15,0 l/min |
| Hodedusj og sidedusjer | ca. 37,0 l/min |
| Hånddusj og sidedusjer | ca. 35,0 l/min |
| Maksimal temperatur på varmtvannsinngang | 80 °C |
| Anbefalt maksimal forhåndstemperatur (energisparing) | 60 °C |
| Sikkerhetssperre | 38 °C |
| Varmtvannstemperatur ved hovedledningskoblingen | |
| minst 2 °C høyere enn blandevannstemperaturen | |
| Kaldtvannstilkobling | til høyre |
| Varmtvannstilkobling | til venstre |

Ved statisk trykk over 5 bar monteres en trykkreduksjonsventil.

Hva som inngår i leveringen - se utbrettside VII.

Verktøyoversikt, se utbrettside I.

Installasjon

Lag tilkoblinger hvis de ikke allerede finnes.

Tilkoblingsmål for feste, samt for kaldt- og varmtvannstilkobling, se utbrettside II, bilde [1].

Kaldtvannstilkoblingen må være på høyre side, varmtvannstilkoblingen på venstre side.

Pass på ved senere montering at tilkoblingsmålene tilsvarer bilde [1].

Armaturens monteringsmål er avhengig av ståflaten i dusjen.

! Ta hensyn til dusjenes monteringshøyde med utgangspunkt i monteringsstedet slik at armaturen blir komfortabel å bruke, se bilde [1]!

• Monter S-tilkoblingene oppover eller nedover ved hjelp av medfølgende monteringshjelp (A) og rett ut vannrett, se bilde [2].

Avstanden mellom veggen og S-tilkoblingens ende må være $32,5 \pm 1$ mm.

• Monteringshull bores for monteringspluggen $\varnothing 8$ mm, se bilde [3].

Spyle rørløsingene

Før montering av dusjsystemet påbegynnes, må følgende demonteringstrinn gjennomføres:

1. Skru ut festeskruene (B1) og fjern dekslet (B), se bilde [4].
2. Skru ut festeringene (C) med monteringsnøkkelen (C1) og trekk av dekslet (D), se bilde [5].

Montering av dusjsystemet

1. Sett inn monteringspluggen (E) og skru inn stagbolten (E1), se bilde [6].
2. Forbind dusjsystemet med S-tilkoblingene (F), se utbrettside IV, bilde [7].
3. Fest dusjsystemet oppe og nede med skiver (G) og muttere (G1).
4. Monter det øvre dekslet (B) igjen, se utbrettside II, bilde [4].
5. Sett på midtre deksel (D), skru på festeringene (C) og stram med monteringsnøkkelen (C1), se utbrettside IV, bilde [8].
6. Sett rosettene (J) på alle sidedusjene.
7. Oppbevar monteringsnøkkelen (C1) på nedre deksel (H) og monter dekslet (H) med skruene (H1), se bilde [9].
8. Monter medfølgende tilkoblingsnippel (K) med en umbrakonøkkel 12mm (tetning (K1) og tilbakeslagsventil (K2) er allerede montert på fabrikken), se bilde [10].
9. Monter dusjslange (L) på koblingsnippel (K) og hånddusj (M). (Se også bruksanvisningen som følger med hånddusjen.)
10. Sett hånddusjen (M) på festet som er til dekslet (D).
11. Monter hodedusjen, se bilde [11].

Bruk av sperrehåndtaket (P), se utbrettside V, bilde [12].

| | |
|--|-------------------------|
| Sperregrepet i midtstilling | = lukket |
| Drei sperregrepet mot høyre | = åpning til hånddusjen |
| Trykk på knappen (P3) og drei sperregrepet mot venstre | = åpning til hodedusjen |

Justering

Temperaturinnstilling, se bilde [12] og [13].

1. Åpne sperregrepet (P) i hånddusjstilling og mål temperaturen på det rennende vannet med termometer, se bilde [12].
2. Drei termostatgrepet (O) når sikkerhetssperren er trykt inn til det rennende vannet har 38 °C.
3. Vipp ut dekslet (O1), se bilde [13].
4. Termostatgrepet (O) holdes godt fast i denne stillingen og skruen (O2) dreies ut.
5. Trekk av termostatgrepet (O) og sett det på slik at markeringen ▲ på grepet stemmer overens med 38 °C-påskriften på dekslet (D).
6. Hold fast termostatgrepet (O) og skru på skruen (O2) igjen.
7. Sett på dekslet (O1) igjen.

Temperaturbegrensning

Temperaturområdet begrenses av sikkerhetssperren til 38 °C. Dersom det ønskes en høyere temperatur, kan 38 °C-sperren overskrides ved å trykke inn sikkerhetssperren.

Innstilling av spareanslaget

Mengdeinnstilling, se bilde [14] og [15].

- Vannmengden begrenses ved hjelp av en stopper som er innstilt ved fabrikken. Dersom det ønskes en større vannmengde, trykker man inn spareknappen (X3) for å overskride anslaget, se bilde [14].

Hvis anslaget skal endres, må du gjøre følgende:

1. Steng stoppekranen.
2. Vipp ut dekslet (X1) og skru ut skruen (X2).
3. Ta av sperregrepet (X), rilleadapteren (X4) og spareanslaget (X5).
4. Sett spareanslaget på (X5) i ønsket posisjon, mulig justeringsområde se bilde [15].
5. Sett på rilleadapteren (X4) og sperregrepet (X) med spareknappen (X3) slik at disse viser mot høyre. Skru inn skruen (X2) og sett på dekslet (X1) igjen, se bilde [14].

Mengderegulering for sidedusjer, se bilde [16].

Viktig ved fare for frost

Ved tømning av husanlegget må termostatene tømmes separat fordi det finnes tilbakeslagsventiler i kaldt- og varmtvannstilkoblingen. Dusjsystemet må da fjernes fra veggen.

Vedlikehold

Alle deler kontrolleres, rengjøres, skiftes eventuelt ut og smøres om nødvendig inn med spesial-armaturfett.

Steng kaldt- og varmtvannstilførselen.

I. Sidedusj med tilbakeslagsventil (Q5), se bilde [17].

1. Skru ut skruen (Q1) med en skrutrekker.
2. Ta ut dusjbunnen (Q) komplett.
3. Trekk av huset (Q2).
4. Trekk av skiven (Q3) ved å trykke inn kulen (Q4).
5. Demonter kulen (Q4).
6. Trekk ut tilbakeslagsventilen (Q5) med en tang.

Monter i motsatt rekkefølge.

Ved montering av skiven (Q3), må kulen (Q4) trykkes lett inn i huset.

II. Hodedusj, hånddusj og sidedusj, se bilde [18].

5 års garanti på stabil funksjon av SpeedClean-dyser.

Ved SpeedClean-dyser fjernes kalkavleiringer på perlatoren til hånd-, hode- og sidedusjen ved å gni over dem.

III. Termoelement, se utbrettside VI, bilde [19].

1. Løft av dekslet (O1).
2. Skruen (O2) skrues ut.
3. Trekk av temperaturvelgeren (O).
4. Trekk ut klemmen (R1).
5. Trekk av anslagsringen (R2).
6. Trekk av reguleringsmutteren (R) med overlastenheten (R3).
7. Trekk av hylsen (S1).
8. Skru ut termoelementet (S) med en 22mm fastnøkkel.

Monter i motsatt rekkefølge.

Justering er nødvendig hver gang det er utført vedlikehold på termoelementet (se justering).

IV. Tilbakeslagsventil (T), se bilde [20].

1. Vipp ut dekslet (O1).
2. Skru ut skruen (O2) og trekk av termostatgrepet (O).
3. Vipp ut rosetten (J) og skru ut festeringene (C) med monteringsnøkkelen (C1).
4. Skru ut dusjslangen (L) og skru ut tilkoblingsnippelen (K) med en 12mm umbrakonøkkel.
5. Ta av dekslet (D).
6. Tilbakeslagsventilen (T) skrues ut med en 17mm pipenøkkel.

Tilbakeslagsventil (K2)

1. Skru ut dusjslangen (L) og skru ut tilkoblingsnippelen (K) med en 12mm umbrakonøkkel.
2. Ta ut tilbakeslagsventilen (K2).

Monter i motsatt rekkefølge.

V. Aquadimmer, se bilde [21].

1. Vipp ut dekslet (P1).
2. Skru ut skruen (P2) og trekk av sperregrepet (P).
3. Fjern rilleadapteren (U) og anslaget (V).
4. Skru ut aquadimberen (W) med en 19mm fastnøkkel.

Monter i motsatt rekkefølge.

Pass på monteringsstillingene, se bilde [22] og [23].

- De forskjellige tappene (W1) og (W2) må gripe inn i tilsvarende hull på huset, se bilde [22].
- Sett på anslaget (V) slik at pilen (V1) stemmer overens med markeringen (D1) på hetten, se bilde [23].
- Drei sperrearmen til aquadimberen slik at flaten (W3) vender oppover.
- Sett på rilleadapteren (U) og drei slik at pilen (U1) stemmer overens med markeringen (D1) på dusjsystemet.
- Sett på sperregrepet (P), knappen (P3) må da vise mot høyre.

VI. Keramikkoverdel, se bilde [24].

1. Vipp ut dekslet (X1) og skru ut skruen (X2).
2. Fjern sperregrepet (X), rilleadapteren (X4) og spareanslaget (X5).
3. Ta av hylsen (Y) og skru av holderen (Y1).
4. Ta av forlengelsesspindelen (Z1).
5. Skru ut keramikkoverdelen (Z) med en 17mm fastnøkkel.

Monter i motsatt rekkefølge.

Reservedeler, se utbrettside III (* = ekstratilbehør).

Pleie

Pass på at avløpsslissen (H2) på det nedre dekslet (H) alltid er tom når dusjsystemet rengjøres, se utbrettside IV, bilde [9].
Merknadene til pleie av dette dusjsystemet finnes i den vedlagte pleieveiledningen.



Käyttöalue

Suihkujärjestelmässä tarvitaan moitteettoman toiminnan takaamiseksi vähintään 1,5 barin paine.

Huomio!

Sitä ei voi käyttää läpivirtauskuumentimien (sähkö- tai kaasukäyttöinen) kanssa. Kaikki termostaattit säädetään tehtaalla 3 barin molemminpuolisella virtauspaineella. Mikäli erityisten asennusolosuhteiden vuoksi esiintyy lämpötilavaihteluita, termostaatti on säädettävä paikallisia olosuhteita vastaavaksi (ks. Sääto).

Tekniset tiedot

| | |
|---|---------------|
| Vähimmäisvirtauspaine | 1,5 bar |
| Enimmäiskäyttöpain | 10 bar |
| Suosittelut virtauspaine | 2 - 5 bar |
| Testipaine | 16 bar |
| Läpivirtaus, kun virtauspaine on 3 baria | |
| Käsuisuhku | n. 13,0 l/min |
| Sivusuihkut | n. 30,0 l/min |
| Yläsuihku | n. 15,0 l/min |
| Yläsuihku ja sivusuihkut | n. 37,0 l/min |
| Käsuisuhku ja sivusuihkut | n. 35,0 l/min |
| Lämpimän veden tuloliitännän enimmäislämpötila | 80 °C |
| Suosittelu maks. tulolämpötila | |
| (energian säästämiseksi) | 60 °C |
| Turvasalpa | 38 °C |
| Lämpimän veden lämpötila syöttöliitännässä | |
| väh. 2 °C korkeampi kuin sekoitetun veden lämpötila | |
| Kylmävesiliitainta | oikealla |
| Lämminvesiliitainta | vasemmalla |

Asenna paineenalennusventtiili lepopaineiden ylittäessä 5 baria.

Toimitussisältö, ks. kääntöpuolen sivu VII.

Vaadittavat työkalut, ks. kääntöpuolen sivu I.

Asennus

Tee liitännät, jollei niitä ole jo valmiina olemassa. Liitäntämitat kiinnitystä sekä kylmä- ja lämminvesiliitainta varten, ks. kääntöpuolen sivu II kuva [1].

Kylmävesiliitainta on tehtävä oikealle, lämminvesiliitainta vasemmalle.

Jälkikäteen tehtävän asennuksen yhteydessä on huolehdittava siitä, että liitäntämitat ovat kuvassa [1] annettujen tietojen mukaisia.

Hanan asennusmitat on määritetty suihkualtaan seisonta-alustasta mitattuna.

! Suihkujen mukavan käytön takaamiseksi niiden asennuskorkeus tulee määrittää seisonta-alustaan nähden, ks. kuva [1]!

- Asenna epäkeskoliittimet mukana olevan asennusapuvälineen (A) kanssa ylös- tai alaspäin ja aseta ne vaakasuoraan, ks. kuva [2].
Seinän ja epäkeskoliittimen pään välisen etäisyyden täytyy olla $32,5^{±1}$ mm.
- Poraa kiinnitysreiät \varnothing 8mm ruuvitulppia varten, ks. kuva [3].

Huuho putket

Ennen suihkujärjestelmän asennuksen aloittamista täytyy suorittaa seuraavat irrotustoimenpiteet:

- Ruuvaa kiinnitysruuvit (B1) irti ja poista suojakoppa (B), ks. kuva [4].
- Ruuvaa kiinnitysrenkaat (C) asennusavaimen (C1) avulla irti ja vedä suojakoppa (D) pois, ks. kuva [5].

Suihkujärjestelmän asennus

- Laita ruuvitulppa (E) sisään ja ruuvaa sidepultti (E1) paikalleen, ks. kuva [6].
- Liitä suihkujärjestelmä epäkeskoliittimiin (F), ks. kääntöpuolen sivu IV kuva [7].
- Kiinnitä suihkujärjestelmä ylhäältä ja alhaalta aluslevyjen (G) ja muttereiden (G1) kanssa.
- Asenna ylempi suojakoppa (B) jälleen, ks. kääntöpuolen sivu II kuva [4].
- Laita keskimäinen suojakoppa (D) paikalleen, ruuvaa kiinnitysrenkaat (C) kiinni ja kiristä asennusavaimen (C1) kanssa, ks. kääntöpuolen sivu IV kuva [8].
- Laita peitelaaat (J) kaikkien sivusuihkujen päälle.
- Aseta asennusavain (C1) säilytystä varten alempaan kanteen (H) ja asenna kansi (H) ruuvien (H1) kanssa, ks. kuva [9].
- Asenna mukana oleva liitäntänippa (K) 12mm:n kuusiokoloavaimen kanssa (tiiviste (K1) ja takaiskuventtiili (K2) on asennettu tehtaalla taholta), ks. kuva [10].
- Asenna suihkuletka (L) liitäntänippaan (K) ja käsuisuhkuun (M). (Katso myös mukana olevia käsuisuhkan käyttöohjeita).
- Laita käsuisuhku (M) suojakopassa (D) olevaan pitimeen.
- Asenna yläsuihku, ks. kuva [11].

Sulkukahvan (P) käyttö, ks. kääntöpuolen sivu V kuva [12].

| | |
|---|---------------------|
| Sulkukahva keskiasennossa | = suljettu |
| Kierrä sulkukahva oikealle | = käsuisuhkan avaus |
| Paina painiketta (P3) ja kierrä sulkukahva vasemmalle | = yläsuhkan avaus |

Sääto

Lämpötilan sääto, ks. kuvat [12] ja [13].

- Avaa sulkukahva (P) käsuisuhkan asentoon ja mittaa ulosjuoksevan veden lämpötila lämpömittarilla, ks. kuva [12].
- Käännä termostaattikahvaa (O) turvarajoittimen ollessa sisäänpainettuna, kunnes veden lämpötila on 38 °C.
- Vipua kansi (O1) irti, ks. kuva [13].
- Pidä termostaattikahva (O) liikuttamatta paikallaan tässä asennossa ja kierrä ruuvi (O2) irti.
- Vedä termostaattikahva (O) irti ja laita paikalleen niin, että kahvassa oleva merkintä ▲ on kohdakkain suojakopassa (D) olevan 38 °C-merkinnän kanssa.
- Pidä termostaattikahva (O) paikallaan ja kierrä ruuvi (O2) jälleen kiinni.
- Aseta kansi (O1) takaisin paikalleen.

Lämpötilan rajoittaminen

Turvarajoitin rajoittaa lämpötilan 38 °C:een. Mikäli haluat korottaa lämpötilaa, voit ylittää 38 °C:een rajan painamalla turvarajoitinta.

Virtaaman rajoittimen säätö

Virtausmäärän säätö, ks. kuvat [14] ja [15].

- Läpivirtauksen määrää rajoitetaan tehtaalla säädetyn rajoittimen avulla. Jos haluat lisätä virtausta, voit ohittaa rajoituksen painamalla rajoittimen painikkeen (X3) pohjaan, ks. kuva [14].

Jos haluat säätää rajoitinta, toimi seuraavalla tavalla:

- Sulje sulkuventtiili.
- Vipua kansi (X1) irti ja kierrä ruuvi (X2) irti.
- Irrota sulkukahva (X), ura-adapteri (X4) ja virtaaman rajoitin (X5).
- Aseta virtaaman rajoitin (X5) paikalleen haluamaasi asentoon, mahdollinen säätöalue ks. kuva [15].
- Asenna ura-adapteri (X4) ja sulkukahva (X) rajoittimen painike (X3) oikealle osoittaen. Kierrä ruuvi (X2) kiinni ja aseta kansi (X1) jälleen paikalleen, ks. kuva [14].

Sivusuihkujen virtausmäärän säätö, ks. kuva [16].

Pakkasen varalta huomattava

Kun tyhjennät talon putkistot, termostaattit on tyhjennettävä erikseen, koska kylmä- ja lämminvesiliitännöissä on takaiskuventtiilit. Ota tällöin suihkujärjestelmä pois seinästä.

Huolto

Tarkista kaikki osat, puhdista ne, vaihda tarpeen vaatiessa uusiin ja rasvaa tarvittaessa erikoisrasvalla.

Sulje kylmän ja lämpimän veden tulo hanalle.

I. Sivusuihku ja takaiskuventtiili (Q5), ks. kuva [17].

- Ruuvaa ruuvi (Q1) irti ruuvitaltalla.
- Ota suihkun pohja (Q) kokonaan ulos.
- Vedä kotelo (Q2) irti.
- Vedä aluslevy (Q3) irti painamalla kuulaa (Q4).
- Irrota kuula (Q4).
- Vedä takaiskuventtiili (Q5) pihdeillä ulos.

Asennus tapahtuu päinvastaisessa järjestyksessä.

Aluslevyn (Q3) asennuksen yhteydessä kuula (Q4) täytyy painaa kevyesti kotelon sisään.

II. Yläsuihku, käsisuihku ja sivusuihku, ks. kuva [18].

SpeedClean-suuttimien toimintakyvyn säilymiselle myönnetään 5 vuoden takuu. Käsi-, ylä- ja sivusuihkun SpeedClean-suuttimiin tarttunut kalkki on helppo poistaa kädellä pyyhkimällä.

III. Termostaatti, ks. kääntöpuolen sivu VI kuva [19].

- Vipua kansi (O1) irti.
- Avaa ruuvi (O2).
- Vedä lämpötilan valintakahva (O) irti.
- Vedä kiinnitin (R1) ulos.
- Vedä rajoitinrenkas (R2) irti.
- Vedä säätömutteri (R) ylikuormitusyksikön (R3) kanssa irti.
- Vedä hylsy (S1) ulos.
- Ruuvaa termostaatti (S) irti 22mm:n kiintoavaimella.

Asennus tapahtuu päinvastaisessa järjestyksessä.

Jokaisen termostaatille tehdyn huollon jälkeen on tarpeen suorittaa säätö (ks. Säätö).

IV. Takaiskuventtiili (T), ks. kuva [20].

- Vipua kansi (O1) irti.
- Kierrä ruuvi (O2) irti ja vedä termostaattikahva (O) pois.
- Vipua peitelaatat (J) irti ja ruuvaa kiinnitysrenkaat (C) asennusavaimen (C1) avulla irti.
- Kierrä suihkuletku (L) irti ja ruuvaa liitännänippa (K) 12mm:n kuusiokoloavaimen kanssa irti.
- Vedä suojakoppa (D) irti.
- Ruuvaa takaiskuventtiili (T) irti 17mm:n hylsyavaimella.

Takaiskuventtiili (K2)

- Kierrä suihkuletku (L) irti ja ruuvaa liitännänippa (K) 12mm:n kuusiokoloavaimen kanssa irti.
- Ota takaiskuventtiili (K2) ulos.

Asennus tapahtuu päinvastaisessa järjestyksessä.

V. Aquadimmer-vaihdin, ks. kuva [21].

- Vipua kansi (P1) irti.
- Kierrä ruuvi (P2) irti ja vedä sulkukahva (P) pois.
- Poista ura-adapteri (U) ja rajoitin (V).
- Ruuvaa Aquadimmer-vaihdin (W) irti 19mm:n kiintoavaimella.

Asennus tapahtuu päinvastaisessa järjestyksessä.

Huomioi osien asento, katso kuvat [22] ja [23].

- Eriolaisten tappien (W1) ja (W2) on ulotuttava kotelossa oleviin vastaaviin aukkoihin, katso kuva [22].
- Aseta rajoitin (V) paikalleen niin, että nuoli (V1) tulee kohdakkain kopassa olevan merkinnän (D1) kanssa, ks. kuva [23].
- Käännä Aquadimmer-vaihtimen sulkutappia niin, että pinta (W3) osoittaa ylös.
- Aseta ura-adapteri (U) paikalleen ja kierrä sitä niin, että nuoli (U1) tulee kohdakkain suihkujärjestelmässä olevan merkinnän (D1) kanssa.
- Aseta sulkukahva (P) paikalleen, tässä yhteydessä painikkeen (P3) täytyy osoittaa oikealle.

VI. Keraaminen sulku, ks. kuva [24].

- Vipua kansi (X1) irti ja kierrä ruuvi (X2) irti.
- Vedä sulkukahva (X), ura-adapteri (X4) ja virtaaman rajoitin (X5) irti.
- Vedä hylsy (Y) pois ja ruuvaa pidin (Y1) irti.
- Vedä jatkovarsi (Z1) pois.
- Ruuvaa keraaminen sulku (Z) irti 17mm:n kiintoavaimella.

Asennus tapahtuu päinvastaisessa järjestyksessä.

Varaosat, ks. kääntöpuolen sivu III (* = lisätarvike).

Hoito

Suihkujärjestelmän puhdistuksen yhteydessä on huolehdittava siitä, että alemman suojakopan (H) poistorako (H2) on aina vapaana, ks. kääntöpuolen sivu IV kuva [9]. Muita tämän suihkujärjestelmän hoitoa koskevia tietoja löydät oheisista hoito-ohjeista.

PL

Zakres stosowania

Aby zapewnić właściwe działanie panelu prysznicowego, ciśnienie doprowadzanej wody powinno wynosić co najmniej 1,5 bary.

Uwaga!

Użytkowanie z przepływowymi podgrzewaczami wody (elektrycznymi lub gazowymi) nie jest możliwe.

Wszystkie termostaty zostały wyregulowane fabrycznie dla obustronnego ciśnienia przepływu 3 bar.

W przypadku odchyień temperatury na skutek szczególnych warunków panujących w instalacji należy wyregulować termostat stosownie do lokalnych warunków pracy instalacji (zob. Regulacja).

Dane techniczne

| | |
|---|----------------|
| Minimalne ciśnienie przepływu | 1,5 bar |
| Maks. ciśnienie robocze | 10 bar |
| Zalecane ciśnienie przepływu | 2 - 5 bar |
| Ciśnienie kontrolne | 16 bar |
| Natężenie przepływu przy ciśnieniu wody 3 bar: | |
| rączka prysznicowa | ok. 13,0 l/min |
| prysznic boczny | ok. 30,0 l/min |
| górną głowicę prysznicową | ok. 15,0 l/min |
| górną głowicę prysznicową i boczne | ok. 37,0 l/min |
| rączka prysznicowa i głowice boczne | ok. 35,0 l/min |
| Maks. temperatura wody na dopływie wody gorącej | 80 °C |
| Zalecana maksymalna temperatura (energooszczędna) | 60 °C |
| blokada bezpieczeństwa | 38 °C |
| Temperatura na doprowadzeniu wody gorącej | |
| min. 2 °C wyższa niż temperatura wody mieszanej° | |
| Doprowadzenie wody zimnej | str. prawa |
| Doprowadzenie wody gorącej | str. lewa |

Jeżeli ciśnienie statyczne przekracza 5 bar, należy wmontować reduktor ciśnienia.

Zakres dostarczonych elementów, zobacz strona rozkładana VII.

Wymagane narzędzia, zob. strona rozkładana I.

Instalacja

Jeżeli nie ma doprowadzeń, należy je wykonać.

Wymiary zamocowania, jak też doprowadzeń wody zimnej i gorącej, zob. strona rozkładana II, rys. [1].

Doprowadzenie zimnej wody należy wykonać z prawej strony, a ciepłej wody - z lewej strony.

W przypadku modernizacji należy zwrócić uwagę, aby wymiary doprowadzeń były zgodne z rys. [1].

Wymiary montażowe armatury opierają się na odstepie od podłogi kabiny prysznicowej.



Mierząc od powierzchni do stania należy wziąć pod uwagę wysokość montażową głowic prysznicowych w celu komfortowego wykorzystania armatury, zob. rys. [1]!

- Zamontować łączniki S, wykorzystując załączoną pomoc montażową (A) i przesunąć w górę lub w dół oraz ustawić w linii poziomej, zobacz rys. [2].
Odstęp pomiędzy ścianą a końcówką łącznika S powinien wynosić $32,5 \pm 1$ mm.
- Wywiercić otwory mocujące dla kołków montażowych $\varnothing 8$ mm, zobacz rys. [3].

Przeplukać przewody

Przed rozpoczęciem montażu baterii prysznicowej, należy wykonać następujące czynności demontażowe:

1. Wykręcić śruby mocujące (B1) i zdjąć pokrywę osłaniającą (B), zobacz rys. [4].
2. Wykręcić pierścienie mocujące (C) przy użyciu klucza montażowego (C1) i zdjąć pokrywę osłaniającą (D), zobacz rys. [5].

Montaż panelu prysznicowego

1. Włożyć kołki montażowe (E) i wkręcić śruby odległościowe (E1), zobacz rys. [6].
2. Połączyć panel prysznicowy z łącznikami S (F), zob. strona rozkładana IV, rys. [7].
3. Zamocować panel prysznicowy u góry i u dołu za pomocą podkładek (G) i nakrętek (G1).
4. Zamontować ponownie pokrywę osłaniającą (B), zob. strona rozkładana II, rys. [4].
5. Nałożyć środkową pokrywę osłaniającą (D), wkręcić pierścienie mocujące (C) i dokręcić przy użyciu pomocy klucza (C1), zob. strona rozkładana IV, rys. [8].
6. Założyć rozety (J) na wszystkie boczne głowice prysznicowe.
7. Położyć klucz (C1) na dolnym kołpaku osłaniającym (H) i zamontować dolny kołpak osłaniający (H) za pomocą śrub (H1), zob. rys. [9].
8. Zamontować załączoną złączkę (K) przy pomocy klucza do śrub o gnieździe sześciokątym 12mm (uszczelka (K1) oraz zawór zwrotny (K2) są zamontowane fabrycznie), zob. rys. [10].
9. Zamontować wąż prysznicowy (L) do złączki (K) oraz rączki prysznicowej (M). (Zobacz załączoną instrukcję obsługi rączki prysznicowej).
10. Włożyć rączkę prysznicową (M) do uchwytu w pokrywie osłaniającej (D), przewidzianego do tego celu.
11. Zamontować górną głowicę prysznicową, zob. rys. [11].

Obsługa pokrętła odcinającego (P), zob. strona rozkładana V, rys. [12].

Pokrętło odcinające w położeniu środkowym = zamknięte

Obrót pokrętła odcinającego w prawo = wypływ przez prysznic

Naciśnięcie przycisku (P3) oraz

obróć pokrętła odcinającego w lewo = wypływ przez górną głowicę prysznicową

Regulacja

Regulacja temperatury, zob. rys. [12] i [13].

1. Otworzyć pokrętło zamykające (P) w położeniu rączki prysznicowej i zmierzyć temperaturę wypływającej wody przy pomocy termometru, patrz rys. [12].
2. Gałkę termostatu (O) obracać przy wciśniętej blokadzie bezpieczeństwa, aż temperatura wypływającej wody osiągnie 38 °C.
3. Podważyć kołpak osłaniający (O1), zobacz rys. [13].
4. Przytrzymać silnie gałkę termostatu (O) w tym położeniu i wykręcić śrubę (O2).
5. Zdjąć pokrętło termostatu (O) i nałożyć je tak, aby oznaczenie ▲ naniesione na pokrętle, zgadzało się z nadrukiem 38 °C na pokrywie osłaniającej (D).
6. Przytrzymać gałkę termostatu (O) i na powrót wkręcić wkręt (O2).
7. Założyć ponownie kołpak osłaniający (O1).

Ograniczenie temperatury

Zakres temperatury wody jest ograniczony przez blokadę bezpieczeństwa do 38 °C. W przypadku konieczności zapewnienia wyższej temperatury wody możliwe jest zwolnienie blokady dla 38 °C, poprzez naciśnięcie blokady bezpieczeństwa.

Ustawienie ogranicznika oszczędzania wody

Ustawienie natężenia przepływu, zob. rys. [14] i [15].

- Ilość wody ograniczona jest przy pomocy fabrycznie wyregulowanego ogranicznika.
Jeśli wymagane jest doprowadzenie większej ilości wody można obejść ogranicznik przez naciśnięcie przycisku oszczędzania wody (X3), zobacz rys. [14].

Zmiana ustawienia ogranicznika:

- Zamknąć zawór odcinający.
- Podważyć kołpak osłaniający (X1) i wykręcić śrubę (X2).
- Zdjąć pokrętło odcinające (X), łącznik pierścieniowy (X4) i zdjąć ogranicznik (X5).
- Osadzić ogranicznik oszczędzania wody (X5) w wymaganym położeniu; możliwy zakres regulacji, zob. rys. [15].
- Osadzić łącznik pierścieniowy (X4) i pokrętło odcinające (X) z przyciskiem oszczędzania wody (X3) skierowanym w prawo. Wkręcić śrubę (X2) i ponownie osadzić kołpak osłaniający (X1), zob. rys. [14].

Regulacja ilości wypływającej wody, zob. rys. [16].

W przypadku niebezpieczeństwa wystąpienia mrozu

Podczas opróżnianiu domowej instalacji wody, termostaty należy opróżnić oddzielnie, bowiem na doprowadzeniach wody gorącej i zimnej osadzone są zawory zwrotne. W tym celu należy zdjąć ze ściany panel prysznicowy.

Konserwacja

Sprawdzić wszystkie części, oczyścić, ewentualnie wymienić i posmarować specjalnym smarem do armatury.

Zamknąć doprowadzenie zimnej i ciepłej wody.

I. Głowica boczna z zaworem zwrotnym (Q5), zob. rys. [17].

- Wykręcić śrubę (Q1) za pomocą wkrętaka.
- Wyciągnąć kompl. wkładkę prysznicową (Q).
- Zdjąć obudowę (Q2).
- Zdjąć podkładkę (Q3) poprzez naciśnięcie kulki (Q4).
- Wymontować kulkę (Q4).
- Wyciągnąć zawór zwrotny (Q5) przy użyciu szczypic.

Montaż wykonać w odwrotnej kolejności.

Podczas montażu podkładki (Q3) kulka (Q4) powinna zostać lekko wciśnięta w obudowę.

II. Górna głowica prysznicowa, rączka prysznicowa i głowica boczna, zob. rys. [18].

Pięć lat gwarancji na niezawodne działanie dysz samooczyszczających SpeedClean.

Dzięki dyszom samooczyszczającym SpeedClean osady związków wapnia można usunąć ze słuchawki prysznicowej i z głowic przez przetarcie powierzchni pokryw.

III. Termoelement, zob. strona rozkładana VI, rys. [19].

- Podważyć kołpak osłaniający (O1).
- Odkręcić śrubę (O2).
- Zdjąć pokrętło termostatu (O).
- Wysunąć zacisk (R1).
- Zdjąć pierścień oporowy (R2).
- Odkręcić nakrętkę regulacyjną (R) z zespołem przeciążeniowym (R3).
- Zdjąć tulejkę (S1).
- Wykręcić termoelement (S) przy pomocy klucza płaskiego 22mm.

Montaż wykonać w odwrotnej kolejności.

Każdorazowo po zakończeniu konserwacji termoelementu konieczne jest przeprowadzenie regulacji (zob. Regulacja).

IV. Zawór zwrotny (T), zob. rys. [20].

- Podważyć kołpak osłaniający (O1).
- Wykręcić śrubę (O2) i zdjąć gałkę termostatu (O).
- Podważyć rozety (J) i wykręcić pierścień mocujące (C) przy użyciu klucza montażowego (C1).
- Odkręcić wąż prysznicowy (L) i wykręcić złączkę (K) przy pomocy klucza o gnieździe sześciokątnym 12mm.
- Zdjąć pokrywę osłaniającą (D).
- Wykręcić zawór zwrotny (T) przy pomocy klucza płaskiego 17mm.

Zawór zwrotny (K2)

- Odkręcić wąż prysznicowy (L) i wykręcić złączkę (K) przy pomocy klucza o gnieździe sześciokątnym 12mm.
- Wyjąć zawór zwrotny (K2).

Montaż wykonać w odwrotnej kolejności.

V. Regulator przepływu, zob. rys. [21].

- Podważyć kołpak osłaniający (P1).
- Wykręcić śrubę (P2) i zdjąć pokrętło odcinające (P).
- Zdjąć łącznik pierścieniowy (U) i ogranicznik (V).
- Wykręcić regulator przepływu (W) przy pomocy klucza płaskiego 19mm.

Montaż wykonać w odwrotnej kolejności.

Uważać na położenie montażowe, zob. rys. [22] i [23].

- Zróżnicowane czopy (W1) i (W2) należy wprowadzić w odpowiednie otwory w korpusie, zobacz rys. [22].
- Nasadzić ogranicznik (V) w taki sposób, aby strzałka (V1) zrównała się z oznaczeniem (D1) na kołpaku, zob. rys. [23].
- Trzpień zamykający ogranicznika wypływu wody należy obrócić tak, aby powierzchnia (W3) była skierowana do góry.
- Nasadzić łącznik pierścieniowy (U) w taki sposób, aby strzałka (U1) zrównała się z oznaczeniem (D1) na panelu prysznicowym.
- Nasadzić pokrętło odcinające (P) przycisk (P3) powinien być skierowany w prawo.

VI. Głowica ceramiczna, zob. rys. [24].

- Podważyć kołpak osłaniający (X1) i wykręcić śrubę (X2).
- Zdjąć pokrętło odcinające (X), łącznik pierścieniowy (X4) i zdjąć ogranicznik (X5).
- Zdjąć tulejkę (Y) i odkręcić uchwyt (Y1).
- Zsunąć trzpień przedłużający (Z1).
- Wykręcić głowicę ceramiczną (Z) przy pomocy klucza płaskiego 17mm.

Montaż wykonać w odwrotnej kolejności.

Części zamienne, zob. strona rozkładana III (* - akcesoria specjalne).

Pielęgnacja

Podczas czyszczenia baterii prysznicowej należy zwrócić uwagę, aby szczelina wypływowa (H2) dolnej pokrywy osłaniającej (H) była zawsze wolna, zob. strona rozkładana IV, rys. [9].
Dalsze wskazówki dotyczące konserwacji baterii prysznicowej znajdują się w załączonej "Instrukcji konserwacji".

قبل البدء بعملية تركيب طقم المرشات يجب إتباع خطوات الفك التالية:

- 1- قم بفك براغي التثبيت (B1) وانزع الغطاء (B)، انظر الشكل [4].
- 2- قم بفك حلقات التثبيت (C) بمساعدة مفتاح التركيب (C1) وانزع الغطاء (D)، انظر الشكل [5].

تركيب طقم المرشات

- 1- ادخل دواسر التركيب (E) وقم بتثبيت الدسار (E1)، انظر الشكل [6].
- 2- قم بتوصيل طقم المرشات بأطراف التوصيل S (F)، انظر الصفحة المطوية IV، شكل [7].
- 3- قم بتثبيت طقم المرشات من الأعلى والأسفل بالأقراص (G) والصواميل (G1).
- 4- أعد تركيب الغطاء العلوي (B)، انظر الصفحة المطوية II، شكل [4].
- 5- قم بتركيب الغطاء الأوسط (D) وادخل حلقات التثبيت (C) وثبتها بمساعدة مفتاح التركيب (C1)، انظر الصفحة المطوية IV، شكل [8].
- 6- قم بوضع الورديات (J) على كافة المرشات الجانبية.
- 7- قم بوضع مفتاح التركيب (C1) على الغطاء السفلي (H) لحفظه وقم بتركيب الغطاء (H) بمساعدة البراغي (H1)، انظر الشكل [9].
- 8- قم بتركيب الوصلة المرفقة (K) باستخدام مفتاح الـ 12 مم (تم تركيب الحلقة المانعة للتسرب (K1) وصمام منع الإرتداد الخلفي للمياه (K2) في المصنع، انظر الشكل [10].
- 9- قم بتركيب خرطوم الرش (L) على الوصلة (K) والرشة اليدوية (M)، (انظر أيضاً إرشادات الاستعمال المرفقة الخاصة بالرشة اليدوية).
- 10- قم بوضع الرشة اليدوية (M) في الكتيفة الخاصة بالغطاء (D).
- 11- قم بتركيب الرشة الرأسية، انظر الشكل [11].

تشغيل مقبض التحكم في نسبة جريان المياه (P)، انظر الصفحة المطوية V، شكل [12].

- | | | |
|--|---|------------------------------|
| عندما يكون مقبض التحكم في نسبة جريان المياه في الوضع الأوسط | = | مغلق |
| عند تحريك مقبض التحكم في نسبة جريان المياه إلى اليمين | = | تدفق المياه من الرشة اليدوية |
| عند الضغط على الزر (P3) وتحريك مقبض التحكم في نسبة جريان المياه إلى اليسار | = | تدفق المياه من الرشة الرأسية |

الضبط

ضبط درجة الحرارة، انظر الشكل [12] و [13].

- 1- افتح مقبض التحكم في نسبة جريان المياه (P) في وضع الرشة اليدوية وقم بقياس درجة حرارة المياه المتدفقة باستخدام مقياس الحرارة (الترمومتر)، انظر الشكل [12].
- 2- قم بإدارة مقبض منظم درجة الحرارة (O) مع الملاحظة أن يكون إيقاف الأمان مضغوطاً إلى الداخل إلى أن تصل درجة حرارة المياه الخارجة 38 °م.
- 3- أخرج الغطاء (O1)، انظر الشكل [13].
- 4- أمسك بمقبض منظم درجة الحرارة (O) جيداً في هذا الوضع وأخرج البرغي (O2) بالبرم.
- 5- إنزع مقبض منظم درجة الحرارة (O) وركبه بحيث تتطابق العلامة ▲ على المقبض مع علامة 38 °م للغطاء (D).
- 6- أمسك بمقبض منظم درجة الحرارة (O) وأعد تثبيت البرغي (O2) بالبرم.
- 7- أعد تركيب الغطاء (O1).

تحديد درجة الحرارة

إيقاف الأمان يحدد نطاق درجة الحرارة عند 38 °م. أما إذا رغبت بدرجة حرارة أعلى يمكنك اجتياز درجة الحرارة المحددة والبالغة 38 °م من خلال الضغط على إيقاف الأمان.

نطاق الاستخدام

لكي يعمل طقم المرشات بشكل سليم تماماً يجب أن يبلغ الضغط عند المرشات على الأقل 1,5 بار.

تنبيه!

لا يمكن التشغيل مع سخانات المياه اللحظية (التي تعمل بالكهرباء أو الغاز). لقد تم ضبط كافة منظمات حرارة المياه في المصنع عند ضغط إنسياب بالغ 3 بار على الجانبين. في حال وجود فروق في درجات الحرارة نتيجة لمواصفات تركيب معينة عند ذلك يجب ضبط وتعديل المنظم (الترموستات) وفقاً للشروط المحلية (انظر فقرة الضبط).

البيانات الفنية

| | |
|---|------------------------|
| الحد الأدنى لضغط الإنسياب | 1,5 بار |
| ضغط التشغيل الأقصى | 10 بار |
| ضغط الإنسياب الموصى به | 2 - 5 بار |
| ضغط الاختبار | 16 بار |
| معدل التدفق عند ضغط الإنسياب البالغ 3 بار | 13,0 لتر/دقيقة تقريباً |
| الرشة اليدوية | 30,0 لتر/دقيقة تقريباً |
| المرشات الجانبية | 15,0 لتر/دقيقة تقريباً |
| الرشة الرأسية | 37,0 لتر/دقيقة تقريباً |
| الرشة الرأسية والمرشات الجانبية | 35,0 لتر/دقيقة تقريباً |
| الرشة اليدوية والمرشات الجانبية | 80 °م |
| درجة حرارة المياه القصوى عند مدخل المياه الساخنة | 60 °م |
| درجة حرارة التدفق القصوى الموصى بها (لتوفير الطاقة) | 38 °م |
| إيقاف الأمان | |
| يجب أن تكون درجة حرارة المياه الساخنة عند طرف توصيل التغذية على الأقل 2 °م أعلى من درجة حرارة المياه المختلطة | |
| طرف توصيل المياه الباردة | يمين |
| طرف توصيل المياه الساخنة | يسار |
| عندما يكون ضغط الإنسياب أعلى من 5 بار ينبغي تركيب مخفض للضغط في الشبكة لتطابق قيم الضوضاء. | |

يتم توريد النجج بالقطع المبينة على الصفحة المطوية VII.

المعدات اللازمة، انظر الصفحة المطوية A.

التركيب

قم بعمل الوصلات في حال عدم توافرها بعد.

قياسات التوصيل فيما يتعلق بالتثبيت ووصلتي المياه الباردة والساخنة، انظر الصفحة المطوية II، شكل [1].

يجب أن يكون طرف توصيل المياه الباردة على اليمين وطرف توصيل المياه الساخنة على اليسار.

عند التركيب اللاحق يرجى مراعاة أن قياسات التوصيل يجب أن تكون مطابقة لما هو مبين في الشكل [1].

إن قياسات التركيب للخلاط تحسب من مساحة الوقوف لقاعدة المرشة.

إرتفاع التركيب للمرشات يجب أن يتم مراعاته من عند مساحة الوقوف للتمكن من إستعمال الخلاط بشكل مريح، انظر الشكل [1]!

• قم بتركيب أطراف التوصيل S بمساعدة أداة التركيب المرفقة (A) إلى الأعلى أو الأسفل واضبطها بشكل أفقي، انظر الشكل [2].

المسافة من الجدار حتى نهاية طرف التوصيل S يجب أن تبلغ $32,5 \pm 1$ مم.

• قم بعمل ثقب التثبيت لدواسر التركيب 8 مم، انظر الشكل [3].

يتم شطف شبكة الماسير.

ضبط إيقاف التوفير

ضبط الكميات، انظر الشكل [14] و [15].

- يتم تحديد كمية المياه بواسطة إيقاف تم ضبطه في المصنع مسبقاً. أما إذا رغبت بكمية أكبر من المياه يمكنك إجتياز الإيقاف من خلال الضغط على مقبض توفير المياه (X3)، انظر الشكل [14].

وإذا أردت إعادة ضبط الإيقاف يرجى اتباع الخطوات التالية:

- 1- أغلق صمام الإيقاف.
- 2- أخرج الغطاء (X1) وفك البرغي (X2) بالبرم.
- 3- إنزع مقبض التحكم في نسبة جريان المياه (X) والوصلة المهايئة المسننة (X4) وإيقاف التوفير (X5).
- 4- قم بتركيب إيقاف التوفير (X5) في الوضع المرغوب. بالنسبة لنطاق الضبط الجانز انظر الشكل [15].
- 5- قم بتركيب الوصلة المهايئة المسننة (X4) ومقبض التحكم في نسبة جريان المياه (X) مع مقبض توفير المياه (X3) بحيث يكون متجهاً إلى اليمين. قم بتثبيت البرغي (X2) وأعد تركيب الغطاء (X1)، انظر الشكل [14].

ضبط كمية تدفق المياه من المرشات الجانبية، انظر الشكل [16].

تحذير من خطر الجليد

عند تفرغ أنابيب ومواسير المياه في المنزل يجب تفرغ منظمت حرارة المياه كل على حدة حيث أن طرفي توصيل المياه الباردة والساخنة يحتويان على صمامات منع الإرتداد الخلفي للمياه. وفي هذه الحالة يجب إزالة طقم المرشات من الجدار.

الصيانة

يتم فحص كافة الأجزاء وتنظيفها وعند اللزوم استبدالها وتشحيمها بشحم خاص بالخلاطات

اغلق خطي تغذية المياه الباردة والساخنة.

1) المرشة الجانبية مع صمام منع الإرتداد الخلفي للمياه (Q5)، انظر الشكل [17].

- 1- قم بفك البرغي (Q1) بإستخدام مفك.
- 2- أخرج قاعدة المرشة (Q) بشكل كامل.
- 3- إنزع الغلاف (Q2).
- 4- إنزع القرص (Q3) من خلال ضغط الكرة (Q4) للداخل.
- 5- أخرج الكرة (Q4).
- 6- إسحب صمام منع الإرتداد الخلفي للمياه (Q5) للخارج بإستخدام زردية.

التركيب يتم بالترتيب العكسي.

عند تركيب القرص (Q3) يجب ضغط الكرة (Q4) بشكل خفيف إلى داخل الغلاف.

2) المرشة الرأسية و المرشة اليدوية و مرشثة جانبية، انظر الشكل [18].

نحن نضمن لك بقاء وظيفة منافذ التنظيف السريع SpeedClean بنفس مستوى الجودة لمدة 5 سنوات. بفضل منافذ التنظيف السريع SpeedClean يتم إزالة الترسبات الكلسية المتراكمة على فتحات تشكيل التدفق عند المرشة اليدوية والرأسية والجانبية من خلال المسح فوقها بكل بساطة .

3) العنصر المتأثر بالحرارة، انظر الصفحة المطوية VI، شكل [19].

- 1- قم بإخراج الغطاء (O1).
- 2- قم بحل البرغي (O2).
- 3- إنزع مقبض إختيار درجة الحرارة (O).
- 4- إسحب الماسك (R1) للخارج.
- 5- إنزع حلقة الإيقاف (R2).
- 6- إنزع صامولة الضبط والتعديل (R) مع وحدة الحمل الزائد (R3).
- 7- إنزع الكم (S1).
- 8- قم بفك العنصر المتأثر بالحرارة (S) بإستخدام مفتاح ربط مفتوح الطرف 22 مم.

التركيب يتم بالترتيب العكسي.

بعد كل صيانة تجرى على العنصر المتأثر بالحرارة يجب إجراء عملية الضبط (انظر فقرة الضبط).

4) صمام منع الإرتداد الخلفي للمياه (T)، انظر الشكل [20].

- 1- قم بإخراج الغطاء (O1).
- 2- قم بفك البرغي (O2) وإنزع مقبض منظم درجة الحرارة (O).
- 3- أخرج الورديات (J) وقم بفك وإخراج حلقات التثبيت (C) بمساعدة مفتاح التركيب (C1).
- 4- قم بفك خرطوم المرشة (L) وفك الوصلة (K) بإستخدام مفتاح الّن 12 مم.
- 5- إنزع الغطاء (D).
- 6- قم بفك صمام منع الإرتداد الخلفي للمياه (T) بإستخدام مفتاح ربط صندوقي 17 مم.

صمام منع الإرتداد الخلفي للمياه (K2)

1- قم بفك خرطوم المرشة (L) وأخرج الوصلة (K) بإستخدام مفتاح الّن 12 مم.

2- أخرج صمام منع الإرتداد الخلفي للمياه (K2).

التركيب يتم بالترتيب العكسي.

5) جزء التحكم بتدفق وتحويل المياه (أكواديمر)، انظر الشكل [21].

- 1- قم بإخراج الغطاء (P1).
- 2- قم بفك البرغي (P2) وإنزع مقبض التحكم في نسبة جريان المياه (P).
- 3- أخرج الوصلة المهايئة المسننة (U) وحلقة إيقاف التوفير (V).
- 4- قم بفك جزء التحكم بتدفق وتحويل المياه (أكواديمر) (W) بإستخدام مفتاح ربط مفتوح الطرف 19 مم.

التركيب يتم بالترتيب العكسي.

يرجى التأكد من خطوات التركيب السليم، انظر الشكل [22] و [23].

- يجب إدخال الدبابيس المختلفة (W1) و (W2) في ثقب الغلاف المناسبة، انظر الشكل [22].
- قم بتركيب حلقة إيقاف التوفير (V) بحيث يتطابق السهم (V1) مع علامة (D1) للغطاء، انظر الشكل [23].
- قم بإدارة صمام العازل لجزء التحكم بتدفق وتحويل المياه (أكواديمر) بحيث يشير الوجه (W3) إلى أعلى.
- قم بتركيب وإدارة الوصلة المهايئة المسننة (U) بحيث يتطابق السهم (U1) مع علامة (D1) على طقم المرشات.
- قم بتركيب مقبض التحكم في نسبة جريان المياه (P) وتأكد من أن يشير الزر (P3) إلى اليمين.

6) جهاز الخلط السيراميكي، انظر الشكل [24].

- 1- أخرج الغطاء (X1) وفك البرغي (X2).
- 2- إنزع مقبض التحكم في نسبة جريان المياه (X) والوصلة المهايئة المسننة (X4) وإيقاف التوفير (X5).
- 3- إنزع الكم (Y) وقم بفك الكتيقة (Y1).
- 4- إنزع عمود دوران التمديد (Z1).
- 5- قم بفك جهاز الخلط السيراميكي (Z) بإستخدام مفتاح ربط مفتوح الطرف 17 مم.

التركيب يتم بالترتيب العكسي.

انظر الصفحة المطوية III (= إضافات خاصة) فيما يتعلق بقطع الغيار.

الخدمة والصيانة

عند تنظيف طقم المرشات يجب المراجعة بأن فتحة التصريف (H2) للغطاء السفلي (H) يجب أن تكون مفتوحة باستمرار، انظر الصفحة المطوية IV، شكل [9].
إرشادات الخدمة والصيانة الأخرى الخاصة بطقم المرشات يمكنك الإطلاع عليها في إرشادات الخدمة والصيانة المرفقة.



Πεδίο εφαρμογής

Για τη σωστή λειτουργία, η πίεση στο σύστημα του ντους θα πρέπει να είναι τουλάχιστον 1,5 bar.

Προσοχή!

Η λειτουργία με ταχυθερμοσίφωνες (που λειτουργούν με ρεύμα ή με αέριο) δεν είναι δυνατή.

Όλοι οι θερμοστάτες ρυθμίζονται στο εργοστάσιο με πίεση ροής 3 bar και στις δύο πλευρές.

Εάν παρουσιαστούν αποκλίσεις θερμοκρασίας λόγω ειδικών συνθηκών των υδραυλικών εγκαταστάσεων, θα πρέπει να ρυθμιστεί ο θερμοστάτης ανάλογα με τις τοπικές συνθήκες (βλ. Ρύθμιση).

Τεχνικά στοιχεία

| | |
|---|-----------------|
| Ελάχιστη πίεση ροής | 1,5 bar |
| Μέγιστη πίεση λειτουργίας | 10 bar |
| Συνιστώμενη πίεση ροής | 2 - 5 bar |
| Πίεση ελέγχου | 16 bar |
| Ροή σε πίεση 3 bar | |
| Ντους χειρός | περ. 13,0 l/min |
| Πλαϊνό ντους | περ. 30,0 l/min |
| Ντους κεφαλής | περ. 15,0 l/min |
| Ντους κεφαλής και πλευρικά ντους | περ. 37,0 l/min |
| Ντους χειρός και πλευρικά ντους | περ. 35,0 l/min |
| Μέγιστη θερμοκρασία νερού στην είσοδο ζεστού νερού | 80 °C |
| Συνιστώμενη μέγιστη θερμοκρασία κυκλοφορίας (Εξοικονόμηση ενέργειας) | 60 °C |
| Διακοπή ασφαλείας | 38 °C |
| Θερμοκρασία ζεστού νερού στην παροχή τουλάχιστον 2 °C μεγαλύτερη από την θερμοκρασία του μεικτού νερού. | |
| Σύνδεση κρύου νερού | δεξιά |
| Σύνδεση ζεστού νερού | αριστερά |

Σε πιέσεις ηρεμίας μεγαλύτερες από 5 bar θα πρέπει να τοποθετηθεί μια συσκευή μείωσης της πίεσης.

Πλαίσιο παράδοσης, βλέπε αναδιπλούμενη σελίδα VII.

Απαιτούμενα εργαλεία, βλέπε αναδιπλούμενη σελίδα I.

Εγκατάσταση

Διευθετήστε τις συνδέσεις, αν δεν υπάρχουν ακόμη.

Για τις διαστάσεις σύνδεσης, για τη στερέωση, όπως επίσης και για τη σύνδεση στην παροχή ζεστού και κρύου νερού, βλέπε αναδιπλούμενη σελίδα II. εικ. [1].

Η σύνδεση πρέπει να γίνει με την παροχή κρύου νερού δεξιά και την παροχή ζεστού νερού αριστερά.

Σε τοποθέτηση εκ των υστέρων θα πρέπει να προσέξετε ώστε οι διαστάσεις σύνδεσης να είναι αντίστοιχες με αυτές που αναφέρονται στην εικ. [1].

Οι διαστάσεις τοποθέτησης της μπαταρίας αναφέρονται στην επιφάνεια τοποθέτησης της λεκάνης του ντους.

■ Θα πρέπει να τηρήσετε το ύψος συναρμολόγησης των ντους από την επιφάνεια τοποθέτησης, για να μπορείτε να χειρίζεστε άνετα τη μπαταρία, βλέπε εικ. [1]!

• Τοποθετήστε τους συνδέσμους S, επάνω ή αντίστοιχα κάτω, και φέρτε τους στη σωστή οριζόντια θέση χρησιμοποιώντας το συνημμένο βοήθημα τοποθέτησης (A), βλ. εικ. [2].

Η απόσταση από τον τοίχο μέχρι το τέρμα της σύνδεσης S, πρέπει να ανέρχεται σε $32,5 \pm 1$ mm.

• Ανοίξτε τις οπές στερέωσης με διάμετρο 8mm για τα βύσματα συναρμολόγησης, βλ. εικ. [3].

Πλύσιμο σωληνώσεων

Πριν την έναρξη συναρμολόγησης του συστήματος ντους, θα πρέπει να πραγματοποιηθούν τα παρακάτω βήματα αποσυναρμολόγησης:

1. Ξεβιδώστε τις βίδες στερέωσης (B1) και αφαιρέστε το καπάκι (B), βλ. εικ. [4].
2. Λύστε τους δακτυλίους στερέωσης (C) με ένα κλειδί (C1) και αφαιρέστε το καπάκι (D), βλ. εικ. [5].

Συναρμολόγηση του συστήματος ντους

1. Περάστε το βύσμα συναρμολόγησης (E) και βιδώστε τον όρθιο πείρο (E1), βλ. εικ. [6].
2. Συνδέστε το σύστημα ντους με τους συνδέσμους S (F), βλ. αναδιπλούμενη σελίδα IV, εικ. [7].
3. Στερεώστε το σύστημα ντους επάνω και κάτω με ροδέλες (G) και τα παξιμάδια (G1).
4. Τοποθετήστε πάλι το επάνω καπάκι (B), βλέπε αναδιπλούμενη σελίδα II, εικ. [4].
5. Τοποθετήστε το μεσαίο καπάκι (D), βιδώστε τους δακτυλίους στερέωσης (C) και σφίξτε τους με κλειδί συναρμολόγησης (C1), βλ. αναδιπλούμενη σελίδα IV, εικ. [8].
6. Περάστε τις ροζέτες (J) σε όλα τα πλευρικά ντους,
7. Τοποθετήστε προς φύλαξη το κλειδί συναρμολόγησης (C1) στο κάτω καπάκι (H) και στερεώστε το καπάκι (H) με τις βίδες (H1), βλ. εικ. [9].
8. Συναρμολογήστε τα συνημμένα στόμια σύνδεσης (K) χρησιμοποιώντας το κλειδί Allen 12mm (η φλάντζα (K1 και η βαλβίδα αντεπιστροφής (K2 έχουν τοποθετηθεί από τον κατασκευαστή), βλ. εικ. [10].
9. Συνδέστε το σωλήνα σπινάλ του ντους (L) στο στόμιο σύνδεσης (K) και το ντους χειρός (M). (Δείτε επίσης τις συνημμένες οδηγίες για τη λειτουργία του ντους χειρός).
10. Περάστε το ντους χειρός (M) στην προβλεπόμενη υποδοχή του καλύμματος (D).
11. Τοποθετήστε την κεφαλή του ντους, βλ. εικ. [11].

Χειρισμός του μοχλού φραγής (P), βλ. αναδιπλούμενη σελίδα V, εικ. [12].

| | |
|--|--------------------------------|
| Μοχλός φραγής στην κεντρική θέση | = κλειστό |
| Περιστροφή του μοχλού φραγής προς τα δεξιά | = άνοιγμα προς το ντους χειρός |
| Πιέστε το πλήκτρο (P3) και | |
| Περιστροφή μοχλού φραγής προς τα αριστερά | = άνοιγμα του ντους κεφαλής |

Ρύθμιση

Ρύθμιση θερμοκρασίας, βλέπε εικ. [12] και [13].

1. Ανοίξτε το μοχλό φραγής (P) στη θέση του ντους χειρός και μετρήστε τη θερμοκρασία του εξερχόμενου νερού με ένα θερμόμετρο, βλ. εικ. [12].
2. Γυρίστε τη λαβή του θερμοστάτη (O) με πατημένη τη διακοπή ασφαλείας έως ότου η θερμοκρασία του εξερχόμενου νερού φτάσει τους 38 °C.
3. Με ένα κατασαβίδι αφαιρέστε το καπάκι (O1), βλ. εικ. [13].
4. Κρατήστε καλά τη λαβή του θερμοστάτη (O) σε αυτή την θέση και ξεβιδώστε την βίδα (O2).
5. Τραβήξτε τη λαβή του θερμοστάτη (O) και επανατοποθετήστε την έτσι ώστε η ένδειξη των 38 °C του μοχλού να συμπίπτει με το σημάδι ▲ του καλύμματος (D).
6. Κρατήστε τη λαβή του θερμοστάτη (O) και βιδώστε πάλι τη βίδα (O2).
7. Τοποθετήστε πάλι το καπάκι (O1).

Περιορισμός θερμοκρασίας

Το εύρος της επιλογής θερμοκρασίας περιορίζεται από μία φραγή ασφαλείας στους 38 °C. Εάν επιθυμείτε μεγαλύτερη θερμοκρασία, μπορείτε να παρακάμψετε την ασφάλεια των 38 °C πιέζοντας τον διακόπτη ασφαλείας.

Ρύθμιση της φραγής οικονομίας

Ρύθμιση ροής, βλ. εικ. [14] και [15].

- Η ποσότητα ροής νερού περιορίζεται μέσω ενός φραγμού που ρυθμίζεται από το εργοστάσιο.

Εάν επιθυμείτε μεγαλύτερη ποσότητα ροής νερού, μπορείτε να παρακάμψετε τη φραγή πιέζοντας το διακόπτη οικονομίας (X3), βλ. εικ. [14].

Εάν θέλετε να αλλάξετε το φραγή, ακολουθήστε τα παρακάτω:

1. Κλείστε τη βαλβίδα φραγής
2. Αφαιρέστε το καπάκι (X1) και ξεβιδώστε τη βίδα (X2).
3. Αφαιρέστε το διακόπτη (X), τον προσαρμογέα (X4) και τη φραγή οικονομίας (X5).
4. Τοποθετήστε το φραγμό οικονομίας (X5) στην επιθυμητή θέση, δείτε την εικ. [15] για τις δυνατές ρυθμίσεις.
5. Τοποθετήστε ξανά τον προσαρμογέα (X4) και το διακόπτη (X) με το διακόπτη οικονομίας (X3) να δείχνει προς τα δεξιά. Βιδώστε τη βίδα (X2) και τοποθετήστε ξανά το καπάκι (X1), βλ. εικ. [14].

Ρύθμιση ροής πλευρικών ντους, βλ. εικ. [16].

Προσοχή σε περίπτωση παγετού

Κατά την αποστράγγιση της υδραυλικής εγκατάστασης του σπιτιού, οι θερμοστάτες πρέπει να αποστραγγίζονται χωριστά, επειδή υπάρχουν βαλβίδες αντεπιστροφής στις συνδέσεις κρύου και ζεστού νερού. Στην περίπτωση αυτή πρέπει να αφαιρείται το σύστημα ντους από τον τοίχο.

Συντήρηση

Ελέγξτε και καθαρίστε όλα τα εξαρτήματα και, αν χρειαστεί, αντικαταστήστε τα. Επαλείψτε τα εξαρτήματα με ειδικό γράσο.

Κλείστε την παροχή κρύου και ζεστού νερού.

I. Πλευρικά ντους με βαλβίδα αντεπιστροφής (Q5), βλ. εικ. [17].

1. Με ένα κατσαβίδι ξεβιδώστε τη βίδα (Q1).
2. Αφαιρέστε ολόκληρη τη βάση του ντους (Q) και καθαρίστε την.
3. Αφαιρέστε τον θερματικό δακτύλιο (Q2).
4. Αφαιρέστε τη ροδέλα (Q3) πιέζοντας τη σφαίρα (Q4).
5. Αφαιρέστε τη σφαίρα (Q4).
6. Αφαιρέστε τη βαλβίδα αντεπιστροφής (Q5) με μία πένσα.

Η συναρμολόγηση πρέπει να γίνει με την αντίστροφη σειρά.

Στην τοποθέτηση της ροδέλας (Q3) θα πρέπει η σφαίρα (Q4) να πιεστεί ελαφρά μέσα στο περίβλημα.

II. Ντους κεφαλής, Ντους χειρός και Ντους πλευρικά, βλ. εικ. [18].

5 χρόνια εγγύηση για την αδιάκοπη λειτουργία των θηλών - Speed clean.

Με τις ελαστικές θηλές SpeedClean αφαιρούνται τα άλατα από τα ντους χειρός και κεφαλής καθώς και από τα πλευρικά ντους με ένα απλό πέρασμα με το χέρι.

III. Θερμοστοιχείο, βλ. αναδιπλούμενη σελίδα VI, εικ. [19].

1. Αφαιρέστε το καπάκι (O1).
2. Ξεβιδώστε τη βίδα (O2).
3. Βγάλτε τη λαβή επιλογής θερμοκρασίας (O).
4. Τραβήξτε το άγκιστρο (R1).
5. Αφαιρέστε τον θερματικό δακτύλιο (R2).
6. Ξεβιδώστε το ρυθμιστικό παξιμάδι (R) και αφαιρέστε τη μονάδα υπερφόρτωσης (R3).
7. Αφαιρέστε το χιτώνιο (S1).
8. Ξεβιδώστε το θερμοστοιχείο (S) με ένα κλειδί (καρυδάκι) 22mm.

Η συναρμολόγηση πρέπει να γίνει με την αντίστροφη σειρά.

Μετά από κάθε συντήρηση του θερμοστοιχείου είναι απαραίτητη μια ρύθμιση (βλ. Ρύθμιση).

IV. Βαλβίδα αντεπιστροφής (T), βλ. εικ. [20].

1. Τραβήξτε προς τα έξω το καπάκι (O1).
2. Ξεβιδώστε τη βίδα (O2) και τραβήξτε τη λαβή του θερμοστάτη (O).
3. Αφαιρέστε τις ροζέτες (J) και ξεβιδώστε τους δακτυλίου στερέωσης (C) με το κλειδί συναρμολόγησης (C1),
4. Ξεβιδώστε το σωλήνα του ντους (L) από την υποδοχή σύνδεσης (K) με ένα εξάγωνο κλειδί 12mm.
5. Αφαιρέστε το καπάκι (D).
6. Ξεβιδώστε τη βαλβίδα αντεπιστροφής (T) με καρυδάκι 17mm.

Βαλβίδα αντεπιστροφής (K2)

1. Ξεβιδώστε το σωλήνα του ντους (L) από την υποδοχή σύνδεσης (K) με ένα εξάγωνο κλειδί 12mm.
2. Αφαιρέστε τη βαλβίδα αντεπιστροφής (K2).

Η συναρμολόγηση πρέπει να γίνει με την αντίστροφη σειρά.

V. Ρυθμιστής ροής νερού, βλ. εικ. [21].

1. Αφαιρέστε το καπάκι (P1).
2. Ξεβιδώστε τη βίδα (P2) και αφαιρέστε το διακόπτη (P).
3. Αφαιρέστε τον προσαρμογέα (U) και τον θερματικό δακτύλιο (V).
4. Ξεβιδώστε το ρυθμιστή ροής (W) με κλειδί 19mm.

Η συναρμολόγηση πρέπει να γίνει με την αντίστροφη σειρά.

Προσέξτε τη σωστή θέση τοποθέτησης, βλ. εικ. [22] και [23].

- Οι δύο διαφορετικοί πείροι (W1) και (W2) πρέπει να βυθίζονται μέσα στις αντίστοιχες οπές του περιβλήματος, βλ. εικ. [22].
- Τοποθετήστε τον θερματικό δακτύλιο (V) έτσι ώστε το βέλος (V1) να συμπίπτει με την ένδειξη (D1) επάνω στο κάλυμμα, βλ. εικ. [23].
- Στρέψτε τη βαλβίδα απομόνωσης του ρυθμιστή ροής έτσι ώστε η επιφάνεια (W3) να δείχνει προς τα επάνω.
- Περάστε τον προσαρμογέα (U) και περιστρέψτε τον έτσι ώστε το σημάδι (U1) να συμπίπτει με το σημάδι (D1) στο σύστημα του ντους.
- Περάστε έτσι το διακόπτη (P) ώστε το πλήκτρο (P3) να δείχνει προς τα δεξιά.

VI. Κεραμικός μηχανισμός, βλ. εικ. [24].

1. Αφαιρέστε το καπάκι (X1) και ξεβιδώστε τη βίδα (X2).
2. Αφαιρέστε το διακόπτη (X), τον προσαρμογέα (X4) και τη φραγή οικονομίας (X5).
3. Αφαιρέστε το χιτώνιο (Y) και ξεβιδώστε το στήριγμα (Y1).
4. Αφαιρέστε τον άξονα προέκτασης (Z1).
5. Ξεβιδώστε τον κεραμικό μηχανισμό (Z) με ένα κλειδί 17mm.

Η συναρμολόγηση πρέπει να γίνει με την αντίστροφη σειρά.

Ανταλλακτικά, βλ. αναδιπλούμενη σελίδα III (* = προαιρετικός εξοπλισμός).

Περιποίηση

Κατά τον καθαρισμό του συστήματος ντους θα πρέπει να δοθεί προσοχή ώστε η εγκοπή εκροής (H2) στο καπάκι του κάτω μέρους (H) να είναι πάντοτε ελεύθερη, βλ. αναδιπλούμενη σελίδα IV, εικ. [9]. Περαιτέρω οδηγίες για τη φροντίδα αυτού του συστήματος ντους θα βρείτε στις συνημμένες οδηγίες Περιποίησης.

Παρακαλούμε να παραδώσετε τις παρούσες οδηγίες στο χρήστη της μπαταρίας!

Διατηρούμε το δικαίωμα τεχνικών μετατροπών!



Oblast použití

Pro správnou funkci zařízení se musí ve sprchovacím systému dodržet provozní tlak min. 1,5 baru.

Pozor!

Provoz s průtokovými ohřivači (elektrickými nebo plynovými) **není** možný.

Všechny termostaty jsou z výroby seřizeny při oboustranném proudovém tlaku 3 bary.

V případě, že se vlivem zvláštních instalačních podmínek vyskytnou teplotní rozdíly, je nutné termostat seřídit s přihlédnutím k místním poměrům (viz seřízení).

Technické údaje

| | |
|--|----------------|
| Minimální proudový tlak | 1,5 baru |
| Max. provozní tlak | 10 barů |
| Doporučený proudový tlak | 2 - 5 barů |
| Zkušební tlak | 16 barů |
| Průtok při proudovém tlaku 3 bary | |
| Ruční sprcha | cca 13,0 l/min |
| Boční sprchy | cca 30,0 l/min |
| Horní sprcha | cca 15,0 l/min |
| Horní sprcha a boční sprchy | cca 37,0 l/min |
| Ruční sprcha a boční sprchy | cca 35,0 l/min |
| Max. teplota vody na vstupu teplé vody | 80 °C |
| Doporučená max. přívodní teplota (pro úsporu energie) | 60 °C |
| Bezpečnostní záračka | 38 °C |
| Teplota teplé vody je u přívodu min. o 2 °C vyšší než teplota smíšené vody | |
| Připojení studené vody | vpravo |
| Připojení teplé vody | vlevo |

Při statických tlacích vyšších než 5 barů je nutno namontovat redukční ventil.

Obsah dodávky, viz skládací strana VII.

Potřebné nářadí, viz skládací strana I.

Instalace

Pokud nejsou k dispozici přípojky, nutno tyto připravit. Rozměrový plán pro upevnění a připojení studené a teplé vody, viz skládací strana II zobra. [1].

Připojení studené vody se musí provést vpravo, připojení teplé vody vlevo.

Při dodatečné montáži je nutno dbát na to, aby přípojovací rozměry odpovídaly údajům na zobra. [1].

Montážní rozměry armatury vycházejí od roviny dna sprchovacího místa.



Při definování montážní výšky sprch od roviny dna je nutno dbát na to, aby bylo umožněno pohodlné ovládání armatury, viz zobra. [1]!

• S-přípojky namontovat směrem nahoru resp. dolů pomocí přiložené montážní pomůcky (A) a vyrovnat do vodorovné polohy, viz zobra. [2].

Vzdálenost od roviny stěny po konec S-přípojky musí být $32,5^{+1}$ mm.

• Navrtnat upevňovací otvory pro montážní hmoždinky $\varnothing 8$ mm, viz zobra. [3].

Potrubí propláchnout

Před zahájením montáže sprchovacího systému nutno provést následující demontážní kroky:

1. Vyšroubovat upevňovací šrouby (B1) a sejmut krytku (B), viz zobra. [4].
2. Upevňovací kroužky (C) odšroubovat pomocí montážního klíče (C1) a stáhnout krytku (D), viz zobra. [5].

Montáž sprchovacího systému

1. Zasunout montážní hmoždinku (E) a zašroubovat svorník (E1), viz zobra. [6].
2. Sprchovací systém připojit na S-přípojky (F), viz skládací strana IV zobra. [7].
3. Sprchovací systém upevnit nahoře a dole pomocí podložek (G) a matic (G1).
4. Horní krytku (B) opět namontovat, viz skládací strana II, zobra. [4].
5. Nasunout střední krytku (D), našroubovat upevňovací kroužky (C) a dotáhnout pomocí montážního klíče (C1), viz skládací strana IV zobra. [8].
6. Na všechny boční sprchy nasunout růžice (J).
7. Montážní klíč (C1) uložit pro další použití na spodní krytku (H) a krytku (H) potom namontovat pomocí šroubů (H1), viz zobra. [9].
8. Přiloženou přípojovací vsuvku (K) namontovat pomocí klíče na vnitřní šestihrany 12mm (těsnění (K1) a zpětná klapka (K2) jsou namontovány již z výroby), viz zobra. [10].
9. Sprchovou hadici (L) namontovat na přípojovací vsuvku (K) a ruční sprchu (M). (Viz rovněž přiložený návod k obsluze ruční sprchy).
10. Ruční sprchu (M) nasunout do příslušného držáku v krytce (D).
11. Namontovat horní sprchu, viz zobra. [11].

Obsluha ovladače průtoku (P), viz skládací strana V zobra. [12].

| | |
|---|----------------------------|
| Ovladač průtoku ve střední poloze | = uzavření armatury |
| Otočení ovladače průtoku doprava | = otevření na sprchu |
| Stisknout tlačítko (P3) a ovladačem průtoku otočit doleva | = otevření na horní sprchu |

Seřízení

Seřízení teploty, viz zobra. [12] a [13].

1. Ovladač průtoku (P) otevřít do polohy pro ruční sprchu a teploměrem změřit teplotu vytékající vody, viz obr. [12].
2. Ovladačem termostatu (O) se zatlačenou bezpečnostní záračkou otáčet tak dlouho, až vytékající voda dosáhne teploty 38 °C.
3. Vypáčit krycí víčko (O1), viz zobra. [13].
4. Ovladač termostatu (O) v této poloze pevně držet a vyšroubovat šroub (O2).
5. Ovladač termostatu (O) stáhnout a nasadit tak, aby značka ▲ na ovladači souhlasila s označením pro 38 °C na krytce (D).
6. Ovladač termostatu (O) přidržet a šroub (O2) opět zašroubovat.
7. Krycí víčko (O1) opět nasadit.

Omezení teploty

Teplotní rozsah je omezen bezpečnostní záračkou na teplotu 38 °C. V případě, že si přejete vyšší teplotu vody, lze tepelnou hranici 38 °C překročit stlačením bezpečnostní záračky.

Seřízení úsporné zářky

Seřízení průtokového množství, viz zobrazení [14] a [15].

- Průtokové množství vody je omezeno úspornou zářkou, seřízenou již z výroby. V případě, že je zapotřebí větší množství vody, lze omezovací zářku překročit vtlačení úsporného tlačítka (X3), viz zobrazení [14].

Při přestavení zářky postupujte následovně:

1. Uzavřít uzavírací ventil.
2. Krycí víčko (X1) vypáčit a vyšroubovat šroub (X2).
3. Vyjmout ovladač průtoku (X), žlábkový adaptér (X4) a úspornou zářku (X5).
4. Úspornou zářku (X5) nasadit do žádané polohy, možný rozsah seřízení - viz zobrazení [15].
5. Žlábkový adaptér (X4) a ovladač průtoku (X) s úsporným tlačítkem (X3) nasadit tak, aby tlačítko ukazovalo směrem doprava. Zašroubovat šroub (X2) a opět nasadit krycí víčko (X1), viz zobrazení [14].

Regulace množství vody u bočních sprch, viz zobrazení [16].

Pozor při nebezpečí mrazu

Protože se v přívodu studené a teplé vody nacházejí zpětné klapky, je nutno při vyprazdňování domovního vodovodního systému vyprázdnit termostaty samostatně. K tomu se musí sprchovací systém odmontovat ze stěny.

Údržba

Všechny díly přezkoušet, vyčistit, případně vyměnit a podle potřeby namazat speciálním mazivem pro armatury.

Uzavřít přívod studené a teplé vody.

I. Boční sprcha se zpětnou klapkou (Q5), viz zobrazení [17].

1. Šroub (Q1) vyšroubovat pomocí šroubováku.
2. Vyjmout kompletní dno hlavice sprchy (Q).
3. Stáhnout těleso (Q2).
4. Podložku (Q3) vytáhnout zatlačení kulové vložky (Q4).
5. Kulovou vložku (Q4) vymontovat.
6. Zpětnou klapku (Q5) vytáhnout pomocí kleští.

Montáž se provádí v obráceném pořadí.

Při montáži podložky (Q3) se kulová vložka (Q4) musí lehce zatlačit do tělesa.

II. Ruční, horní a boční sprchy, viz obrázek [18].

Na konstantní funkci trysek SpeedClean se poskytuje záruka 5 let. Použitím trysek SpeedClean se nános vodního kamene na tryskách rozptýluje paprsků u ruční, horní a boční sprchy odstraní jednoduchým přetřením povrchu.

III. Termočlánek, viz skládací strana VI zobrazení [19].

1. Vypáčit krycí víčko (O1).
2. Uvolnit šroub (O2).
3. Stáhnout ovladač regulace teploty (O).
4. Vytáhnout svorku (R1).
5. Stáhnout dorazový kroužek (R2).
6. Stáhnout regulační matici (R) s omezovací jednotkou (R3).
7. Stáhnout objímku (S1).
8. Termočlánek (S) vyšroubovat plochým klíčem 22mm.

Montáž se provádí v obráceném pořadí.

Po každé údržbě termočlánu je nutno provést seřízení (viz seřízení).

IV. Zpětná klapka (T), viz zobrazení [20].

1. Vypáčit krycí víčko (O1).
2. Vyšroubovat šroub (O2) a stáhnout ovladač termostatu (O).
3. Růžice (J) vypáčit a upevňovací kroužky (C) a vyšroubovat pomocí montážního klíče (C1).
4. Odšroubovat sprchovou hadici (L) a připojovací vsuvku (K) vyšroubovat pomocí klíče na vnitřní šestihrany 12mm.
5. Stáhnout krytku (D).
6. Zpětnou klapku (T) vyšroubovat nástrčkovým klíčem 17mm.

Zpětná klapka (K2)

1. Odšroubovat sprchovou hadici (L) a připojovací vsuvku (K) vyšroubovat pomocí klíče na vnitřní šestihrany 12mm.
2. Vyjmout zpětnou klapku (K2).

Montáž se provádí v obráceném pořadí.

V. Aquadimer, viz zobrazení [21].

1. Vypáčit krycí víčko (P1).
2. Šroub (P2) vyšroubovat a stáhnout ovladač průtoku (P).
3. Žlábkový adaptér (U) a zářku (V) vyjmout.
4. Aquadimer (W) vyšroubovat plochým klíčem 19mm.

Montáž se provádí v obráceném pořadí.

Dodržet montážní polohu, viz zobrazení [22] a [23].

- Čepy (W1) a (W2) s rozdílnými průměry musí zapadnout do příslušných otvorů tělesa, viz zobrazení [22].
- Zářku (V) nasadit tak, aby šipka (V1) souhlasila s označením (D1) na krytce, viz zobrazení [23].
- Hřídel uzávěru aquadimeru otočit tak, aby plocha (W3) ukazovala směrem nahoru.
- Nasadit žlábkový adaptér (U) a natočit tak, aby šipka (U1) souhlasila s označením (D1) na sprchovacím systému.
- Nasunout ovladač průtoku (P), tlačítko (P3) musí přitom ukazovat směrem doprava.

VI. Keramický vršek, viz zobrazení [24].

1. Krycí víčko (X1) vypáčit a vyšroubovat šroub (X2).
2. Stáhnout ovladač průtoku (X), žlábkový adaptér (X4) a úspornou zářku (X5).
3. Stáhnout objímku (Y) a odšroubovat držák (Y1).
4. Vytáhnout prodlužovací hřídel (Z1).
5. Keramický vršek (Z) vyšroubovat plochým klíčem 17mm.

Montáž se provádí v obráceném pořadí.

Náhradní díly, viz skládací strana III (* = zvláštní příslušenství).

Údržba

Při čištění sprchovacího systému je třeba dbát na to, aby byla vždy volná odtoková šetrbina (H2) spodní krytky (H), viz skládací strana IV zobrazení [9]. Pokyny k ošetřování sprchovacího systému jsou uvedeny v přiloženém návodu k údržbě.

H

Felhasználási terület

A kifogástalan működés érdekében legalább 1,5 bar nyomás biztosítása szükséges a zuhanyrendszeren.

Figyelem!

Átfolyó-rendszerű vízmelegítővel (villamos vagy gázzal üzemelő) való működtetés **nem** lehetséges.

A gyártóüzemben valamennyi hőfokszabályozó bekalibrálása két oldali, 3 bar értékű áramlási nyomás mellett történik.

Ha sajátos szerelési feltételek következtében eltérő hőmérsékletek adódnának, akkor a hőfokszabályozót a helyi viszonyokra kell beszabályozni (lásd Kalibrálás).

Műszaki adatok

| | |
|---|-----------------|
| Minimális átáramlási nyomás | 1,5 bar |
| Max. üzemi nyomás | 10 bar |
| Javasolt áramlási nyomás | 2 - 5 bar |
| Próba nyomás | 16 bar |
| Átfolyás 3 bar áramlási nyomásnál | |
| Kézi zuhany | kb. 13,0 l/perc |
| Oldal-zuhany | kb. 30,0 l/perc |
| Fejzuhany | kb. 15,0 l/perc |
| Fejzuhany és oldal zuhanyzók | kb. 37,0 l/perc |
| Kézi zuhany és oldal zuhanyzók | kb. 35,0 l/perc |
| Max. vízhőmérséklet a melegvíz befolyó nyílásánál | 80 °C |
| Ajánlott max. fűtővíz-hőmérséklet (energia-megtakarítás) | 60 °C |
| Biztonsági reteszelés | 38 °C |
| A melegvíz hőmérséklete a tápcsatlakozásnál min 2 °C-al magasabb mint a kevert víz hőmérséklete | |
| Hidegvíz-csatlakozás | jobbra |
| Melegvíz-csatlakozás | balra |

5 bar feletti nyugalmi nyomás esetén nyomáscsökkentő szükséges.

Szállítási terjedelem, lásd a VIII. kihajtható oldalt.

Szükséges alkatrészek az I-es kihajtható oldalon találhatóak.

Beszereles

Készítse elő a csatlakozásokat, ha ezek még nincsenek készen.

A rögzítéshez, valamint a hideg- és melegvíz csatlakozáshoz szükséges csatlakozási méret, lásd II-es kihajtható oldal [1]-es ábra.

A melegvíz csatlakoztatásának bal oldalon, a hidegvíz csatlakoztatásának jobb oldalon kell lennie.

Utólagos beépítés során arra kell vigyázni, hogy a csatlakoztatási méretek az [1]-es ábrának megfelelőek legyenek.

A csaptelep szerelési méretei a zuhanyzó medence felületére vonatkoznak.



A felállítási felülettől kiindulva, figyelni kell a zuhanyok szerelési magasságára, hogy a csaptelep kényelmesen legyen használható, lásd [1]-es ábrát!

• S csatlakozókat a mellékelt szerelési segédesszükkel (A) felfele ill. lefele szereljük be és állítsuk be vízszintesre, lásd [2]-es ábra.

A távolságnak a faltól az S-csatlakozó végéig $32,5^{+1}$ mm-nek kell lennie.

• A szerelési dübel rögzítési furatait f 8mm-re fúrja, lásd [3]-es ábra

Öblítse át a csövezetékét!

A zuhanyrendszer szerelésének megkezdése előtt a következő leszerelési lépéseket kell elvégezni:

1. A rögzítőcsavarokat (B1) csavarozza ki és a zárófedelelet (B) vegye le, lásd [4]-es ábra.
2. A rögzítő gyűrűket (C) szerelőkulccsal csavarozza le (C1) és a záró fedelelet (D) húzza le, lásd az [5]-ös ábrát.

A zuhanyrendszer szerelése

1. A szerelési dübelt (E) nyomja be és a töcsapot (E1) csavarozza be, lásd [6]-os ábra.
2. A zuhanyrendszert az S-csatlakozókkal (F) kösse össze, lásd IV-es kihajtható oldal [7]-es ábra.
3. Zuhanyrendszert fent és lent alátétekkel (G) és anyákkal (G1) rögzítse.
4. A felső záró fedelelet (B) újból szerelje fel, lásd II-es kihajtható oldal [4]-es ábr.
5. A középső záró fedelelet (D) nyomja fel, a rögzítő gyűrűket (C) csavarozza fel és szerelőkulccsal (C1) húzza szorosra, lásd IV-es kihajtható oldal [8]-as ábra.
6. A rozettákat (J) dugja fel az összes oldal zuhanyzóra.
7. A szerelőkulcsot (C1) megőrzés céljából az alsó fedőkupakra (H) helyezze rá és a fedőkupako t(H) a csavarokkal (H1) szerelje fel, lásd [9]-es ábra.
8. A mellékelt csatlakozódarabot (K) 12mm-es belső hatlapú kulccsal szerelje fel (tömítés (K1) és visszafolyás gátló (K2) gyárilag beszerelve), lásd [10]-es ábra.
9. Szerelje a zuhanytömlőt (L) a csatlakozódarabra (K) és a kézi zuhanyra (M). (lásd a kézi zuhany mellékelt használati utasítását).
10. A kézi zuhanyt (M) a záró fedél e célra előrelátott tartójába (D) nyomja be.
11. A fejzuhany szerelése lásd [11]-es ábra.

A záró fogantyú (P) kezelése, lásd az V-ös kihajtható oldal [12]-es ábra.

| | |
|--|-------------------------------|
| Elzáró fogantyú középpállásban | = zárva |
| Elzáró fogantyú jobbra fordítása | = nyitás a zuhany irányába |
| Gombot (P3) nyomja le és elzáró fogantyút fordítsa balra | = nyitás a fejzuhany irányába |

Kalibrálás

A hőmérséklet beállítása, lásd [12] és [13] ábrák.

1. Az elzáró szelepet (P) a kézi zuhanyzó állásban nyissa ki és mérje a kifolyó víz hőmérsékletét hőmérővel, lásd [12]-es ábra.
2. Benyomott biztonsági reteszelés mellett forgassa a hőfokszabályozó fogantyúját (O) mindaddig, amíg a kifolyó víz hőmérséklete a 38 °C értéket el nem érte.
3. A fedősapkát (O1) emelgesse ki, lásd [13]-as ábra.
4. Tartsa szilárdan a hőfokszabályozó fogantyúját (O) ebben az állásban és csavarja ki a csavart (O2).
5. Húzza le a hőfokszabályozó fogantyúját (O) és nyomja úgy fel, hogy a fogantyún lévő jelölés ▲ a 38 °C-os jelöléssel a fedősapkán (D) egybeessen.
6. Tartsa szilárdan a hőfokszabályozó fogantyúját (O) és csavarja ismét be a csavart (O2).
7. Nyomja fel ismét a fedősapkát (O1).

Hőmérséklet behatárolás

A hőmérséklettartományt a biztonsági reteszelés 38 °C-ra határozza be. Ha ennél magasabb hőmérsékletre van igény, akkor a biztonsági reteszelés benyomásával a 38 °C-os lezárás túlléphető.

A takarékkütköző beállítása

Mennyiségi beállítás, lásd [14]-es és [15]-ös ábrák.

- A vízmennyiséget gyárilag beállított ütköztető korlátozza. Ha ennél nagyobb vízmennyiségre van igény, akkor a takarékkütköző (X3) megnyomásával az ütköző átléphető, lásd [14]-es ábra.

Ha az ütköző átállítására van szükség, a következőképpen kell eljárni:

- Zárja az elzáró szelepet.
- Emelje ki a fedősapkát (X1) és csavarja ki a csavart (X2).
- Vegye le az elzáró fogantyút (X), a hornyolt adaptert (X4) és a takarékkütközőt (X5) húzza le.
- Nyomja fel a takarékkütközőt (X5) a kívánt helyzetben; az átállítás lehetséges tartományát lásd [15]-ös ábra.
- Szerelje fel a bordás adaptert (X4) és az elzáró fogantyút (X) olyan módon, hogy a takarékkütköző (X3) jobb felé mutasson. Csavarja be a csavart (X2) és nyomja fel ismét a fedősapkát (X1), lásd [14]-es ábra.

Oldal zuhanyozó mennyiség szabályozás, lásd [16]-os ábra.

Amire figyelmet kell fordítani:

A ház berendezésének leírásakor a hőfokszabályozókat külön kell leírni, mivel a hidegvíz és a melegvíz bekötéseiben visszafolyás gátlók vannak elhelyezve. A leírás során a zuhanyrendszert a falról le kell venni.

Karbantartás

Ellenőrizze valamennyi alkotórészt, tisztítsa meg, esetleg cserélje ki őket, és ha szükséges zsírozza be őket speciális szerelvényzsírral!

Zárja el a hideg- és melegvíz betáplálását.

I. Oldalzuhanyszabályozás gátlóval (Q5), ld. a [17]-es ábrát.

- Csavart (Q1) egy csavarhúzóval csavarozza ki.
 - A zuhanyfej alját (Q) kompl. vegye ki.
 - Húzza le a házat (Q2).
 - A tárcsát (Q3) a golyó benyomásával (Q4) húzza le.
 - A golyót (Q4) szerelje ki.
 - A visszafolyás gátlót (Q5) egy fogóval húzza ki.
- Az összeszerelés fordított sorrendben történik.
A tárcsa beszerelése során (Q3) a golyót (Q4), könnyedén be kell a házba nyomni.

II. Felső zuhanyozó, Kézizuhany és oldalzuhanyszabályozás, lásd a [18]-as ábrát.

A SpeedClean fűvókákra 5 év garancia érvényes.
A SpeedClean fűvókák révén a kézi-, fej- és oldalzuhanyszabályozó perlatoron keletkezett vízkőlerakódások egyszerű végigsimítással eltávolíthatók.

III. Hőelem, lásd VI-os kihajtható oldal [19]-es ábra.

- Feszítse le a fedőkupakot (O1).
- Lazítsa ki a csavart (O2).
- A hőmérsékletválasztó fogantyút (O) húzza le.
- Húzza ki a szorítót (R1).
- Húzza le az ütköző gyűrűt (R2).
- A szabályozó anyát (R) a túlterhelés egységgel (R3) húzza le.
- A hűvelyt (S1) húzza le.
- Csavarja ki a hőelemet (S) 22mm-es nyílású villáskulccsal.

Az összeszerelés fordított sorrendben történik.

A hőelem minden karbantartását követően el kell végezni a kalibrálást (ld. "Kalibrálás").

IV. Visszafolyás gátló (T), lásd [20]-as ábra.

- Emelgesse ki a zárókupakot (O1).
- Csavarja ki a csavart (O2) és húzza le a hőfokszabályozó fogantyúját (O).
- Rozettákat (J) emelgesse ki és a rögzítő gyűrűket (C) a szerelő kulccsal (C1) csavarozza ki.
- Csavarozza le a zuhanytömlőt (L) és a csatlakozódarabot (K) 12mm-es belső hatlapú kulccsal csavarozza ki.
- A záró fedelet (D) húzza le.
- A visszafolyás gátlót (T) 17mm-es dugókulccsal csavarja ki.

A visszafolyás gátló (K2)

- A visszafolyás gátlót (K2) vegye ki.

Az összeszerelés fordított sorrendben történik.

V. Aquadimmer, lásd [21]-es ábra.

- Emelgesse ki a zárókupakot (P1).
- Csavart (P2) csavarozza ki és az elzáró fogantyút (P) húzza le.
- A bordás adaptert (J) és az ütközőt (V) vegye le.
- Az Aquadimmer-t (W) 19mm-es kulccsal csavarja ki.

Az összeszerelés fordított sorrendben történik.

A beszerelési helyzetet figyelembe kell venni, lásd [22] és [23]-as ábrák.

- Az egymástól eltérő csapoknak (W1) és (W2) a ház megfelelő furataiba be kell illeszkedniük, lásd [22]-es ábra.
- Tolja fel az ütközőt (V) úgy, hogy a nyíl (V1) a jelöléssel (D1) a fedélen egybeessen, lásd [23]-as ábra.
- Az Aquadimmer elzáró orsóját forgassa úgy, hogy annak lelapolt része (W3) felfelé mutasson, lásd a [21]-es ábrát.
- Helyezze fel és forgassa el a bordás adaptert (U) olyan módon, hogy a nyíl (U1) egybeessen a zuhanyrendszeren elhelyezkedő jelöléssel (D1).
- Helyezze fel az elzáró fogantyút (P), ennek során a billentyűnek (P3) jobb felé kell néznie.

VI. Kerámia felsőrész, lásd a [24]-es ábrát.

- Emelje ki a fedősapkát (X1) és csavarja ki a csavart (X2).
- Vegye le az elzáró fogantyút (X), a hornyolt adaptert (X4) és a takarékkütközőt (X5) húzza le.
- A hűvelyt (Y) húzza le és a tartót (Y1) csavarozza le.
- A hosszabbító orsót (Z1) húzza le.
- A kerámia felsőrészt (Z) a 17mm-es villáskulccsal csavarozza ki.

Az összeszerelés fordított sorrendben történik.

Cserealkatrészek, a kihajtható II. oldalon találhatóak (* = speciális tartozékok).

Ápolás

A zuhanyrendszer tisztítása során mindig arra kell vigyázni, hogy az alsó zárófedél (H) lefolyónyílása (H2) mindig szabadon maradjon, lásd IV-es kihajtható oldal [9]-es ábra.
A zuhanyrendszer ápolására vonatkozó tájékoztató a mellékelt ápolási utasításban található.

Kérjük, hogy juttassák el ezt az útmutatót a csaptelep használatjának!

A műszaki változtatások jogát fenntartjuk!

P

Campo de utilização

A fim de garantir um funcionamento correcto, é necessário que haja uma pressão mínima de 1,5 bar na coluna de duche.

Atenção!

Não é possível o funcionamento com esquentadores (eléctricos ou a gás).

Todos os termostatos são regulados na fábrica para uma pressão do caudal de 3 bar dos dois lados.

Se, devido a condições de instalação especiais, se verificarem diferenças na temperatura, o termostato deve ser regulado para as condições locais (veja Regulação).

Dados técnicos

| | |
|---|-------------------|
| Pressão de caudal mínima | 1,5 bar |
| Pressão de serviço máx. | 10 bar |
| Pressão de caudal recomendada | 2 - 5 bar |
| Pressão de teste | 16 bar |
| Débito à pressão de caudal de 3 bar | |
| Chuveiro manual | aprox. 13,0 l/min |
| Chuveiros laterais | aprox. 30,0 l/min |
| Chuveiro de parede | aprox. 15,0 l/min |
| Pinha de duche e chuveiros laterais | aprox. 37,0 l/min |
| Chuveiro manual e chuveiros laterais | aprox. 35,0 l/min |
| Temperatura máx. da água na entrada da água quente | 80 °C |
| Máx. temperatura prévia aconselhada | |
| (poupança de energia) | 60 °C |
| Bloqueio de segurança | 38 °C |
| Temperatura da água quente na ligação | |
| no mínimo 2 °C superior à temperatura da água misturada | |
| Ligação da água fria | à direita |
| Ligação da água quente | à esquerda |

Em pressões estáticas superiores a 5 bar, deve ser montado um redutor de pressão.

Volume de entrega, ver página desdobrável VII.

Ferramentas necessárias, ver página desdobrável I.

Instalação

Efectuar as ligações, no caso de ainda não existirem.

Medidas de união para a fixação da ligação de água fria e água quente, ver página desdobrável II, fig. [1].

A ligação da água fria deverá ser feita à direita e a da água quente à esquerda.

Em caso de montagem posterior, há que prestar atenção a que as medidas de união correspondam à medidas indicadas na fig. [1].

As medidas de montagem da misturadora dizem respeito à superfície de apoio do suporte do chuveiro.



Partindo da superfície de apoio, é necessário ter em conta a altura de montagem dos chuveiros, de modo a poder utilizar a misturadora da forma mais cómoda, ver fig. [1]!

- Montar as ligações S com a ajuda do auxiliar de montagem também fornecido (A) para cima ou para baixo e alinhá-las na horizontal, ver a fig. [2].

A medida de distância da parede à extremidade da ligação S deverá ser de $32,5 \pm 1$ mm.

- Brocar orifícios de fixação de $\varnothing 8$ mm para buchas de montagem, ver fig. [3].

Purgar as tubagens

Antes de iniciar a montagem do sistema do chuveiro há que realizar as seguintes operações de desmontagem:

1. Desapertar os parafusos de fixação (B1) e remover a tampa (B), ver fig. [4].
2. Desapertar os anéis de fixação (C) com uma chave de montagem (C1) e retirar a tampa de cobertura (D), ver fig. [5].

Montagem da coluna de duche

1. Inserir as buchas de montagem (E) e enroscar a cavilha roscada nas pontas (E1), ver fig. [6].
2. Ligar a coluna de duche com as ligações S (F), ver página desdobrável IV, fig. [7].
3. Fixar a coluna de duche em cima e em baixo com anilhas (G) e porcas (G1).
4. Montar novamente a tampa de cobertura superior (B), ver página desdobrável II, fig. [4].
5. Inserir a tampa intermédia (D), enroscar os anéis de fixação (C) e apertar com a chave de montagem (C1), ver página desdobrável IV, fig. [8].
6. Inserir os espelhos (J) em todos os chuveiros laterais.
7. Para guardar a chave de montagem (C1), colocá-la sobre a tampa inferior (H) e montar a tampa (H) com parafusos (H1), ver fig. [9].
8. Montar o bocal de ligação junto (K) com uma chave sextavada interior de 12mm (o vedante (K1) e a válvula anti-retorno (K2) são montados de fábrica), ver fig. [10].
9. Montar a bicha do chuveiro (L) no bocal de ligação (K) e ao chuveiro manual (M). (Ver também as instruções de utilização do chuveiro manual em anexo).
10. Inserir o chuveiro manual (M) no respectivo suporte da tampa (D).
11. Montar a pinha do chuveiro, ver fig. [11].

Manuseamento do manípulo de bloqueio (P), ver página desdobrável V, fig. [12].

Manípulo de bloqueio na posição central = fechado

Rodar o manípulo de bloqueio para a direita = abertura para o chuveiro manual

Premir o botão (P3) e

rodar o manípulo de bloqueio para a esquerda = abertura para a pinha do de duche

Regulação

Ajuste da temperatura, ver fig. [12] e [13].

1. Abrir o manípulo de bloqueio (P) na posição do chuveiro manual e medir a temperatura da água que sai com um termómetro, ver fig. [12].
2. Rodar o manípulo de termostato (O) com o bloqueio de segurança empurrado para dentro, até que a água que sai atinja os 38 °C.
3. Retirar a tampa (O1), ver fig. [13].
4. Segurar bem o punho do termostato (O) nesta posição e desapertar o parafuso (O2), ver fig.
5. Extrair o manípulo de termostato (O) e inseri-lo de modo que a marca ▲ no manípulo coincida com a marca de 38 °C na tampa (D).
6. Segurar o manípulo de termostato (O) e voltar a apertar o parafuso (O2).
7. Voltar a encaixar a tampa (O1).

Bloqueio de temperatura

O âmbito de temperatura é limitado para 38 °C pelo bloqueio de segurança. Se se pretender uma temperatura mais elevada, pode ultrapassar-se o bloqueio dos 38 °C, pressionando-se o bloqueio de segurança.

Regulação do limitador de caudal

Ajuste do caudal, ver fig. [14] e [15].

- A quantidade de água é limitada por um limitador regulado na fábrica. Se se pretender um caudal de água aumentado, é possível ultrapassar o encosto, pressionando-se a tecla de poupança (X3), ver fig. [14].

Caso pretenda regular o limitador, deverá proceder da seguinte forma:

1. Fechar a válvula de bloqueio.
2. Remover a tampa (X1) e desapertar o parafuso (X2).
3. Retirar o manípulo de bloqueio (X), o adaptador estriado (X4) e o limitador de caudal (X5).
4. Encaixar o limitador de caudal (X5) na posição pretendida, âmbito de regulação possível, ver fig. [15].
5. Encaixar o adaptador estriado (X4) e o manípulo de bloqueio (X) com a tecla de poupança (X3) virada para a direita. Apertar o parafuso (X2) e voltar a encaixar a tampa (X1), ver fig. [14].

Regulação do caudal dos chuveiros laterais, ver fig. [16].

Atenção ao perigo de congelação

Ao esvaziar a instalação doméstica, os termostatos devem ser esvaziados separadamente, pois na ligação de água fria e água quente existem válvulas anti-retorno.

Manutenção

Verificar, limpar, eventualmente substituir todas as peças e lubrificar, em caso de necessidade, com massa especial para misturadoras.

Fechar a água fria e a água quente.

I. Chuveiro lateral com válvula anti-retorno (Q5), ver fig. [17].

1. Desapertar o parafuso (Q1) com uma chave de fendas.
2. Retirar o fundo do chuveiro (Q) por completo.
3. Retirar a caixa (Q2).
4. Retirar a anilha (Q3) pressionando a esfera (Q4).
5. Desmontar a esfera (Q4).
6. Retirar a válvula anti-retorno (Q5) com um alicate.

A montagem é feita pela ordem inversa.

Ao montar a anilha (Q3) tem de se premir ligeiramente a esfera (Q4) para dentro da caixa.

II. Pinha de duche, chuveiro manual e chuveiro lateral, ver fig. [18].

5 anos de garantia de manutenção de um funcionamento igual dos orifícios de saída SpeedClean.

Através dos orifícios SpeedClean os depósitos de calcário da pinha do chuveiro e nos chuveiros manuais e laterais são eliminados com uma simples passagem com a mão.

III. Termoelemento, ver página desdobrável VI, fig. [19].

1. Extrair a tampa (O1).
2. Soltar o parafuso (O2).
3. Retirar o manípulo de selecção da temperatura (O).
4. Extrair a braçadeira (R1).
5. Retirar o anel limitador (R2).
6. Retirar a porca de regulação (R) com a unidade de sobrecarga (R3).
7. Extrair a calota (S1).
8. Desapertar o termoelemento (S) com chave de bocas de 22mm.

A montagem é feita pela ordem inversa.

Depois de cada manutenção do termoelemento deverá efectuar um ajuste (ver Regulação).

IV. Válvula anti-retorno (T), ver fig. [20].

1. Retirar a tampa (O1).
2. Desapertar o parafuso (O2) e retirar o manípulo de termostato (O).
3. Remover os espelhos (J) e desapertar os anéis de fixação (C) com a chave de montagem (C1).
4. Desapertar a bicha do chuveiro (L) e desenroscar o bocal de ligação (K) com uma chave para parafusos sextavados internos 12mm.
5. Remover a tampa (D).
6. Desapertar a válvula anti-retorno (T) com uma chave de bocas de 17mm.

Válvula anti-retorno (K2).

1. Desapertar a bicha do chuveiro (L) e desenroscar o bocal de ligação (K) com uma chave para parafusos sextavados internos 12mm.
2. Retirar a válvula anti-retorno (K2).

A montagem é feita pela ordem inversa.

V. Regulador da água, ver fig. [21].

1. Retirar a tampa (P1).
2. Desapertar o parafuso (P2) e remover o manípulo de bloqueio (P).
3. Remover o adaptador estriado (U) e o encosto (V).
4. Desapertar o regulador da água (Aquadimmer) (W) com a chave de bocas de 19mm.

A montagem é feita pela ordem inversa.

Prestar atenção às posições de montagem, ver fig. [22] e [23].

- Os diferentes tampões (W1) e (W2) deverão ficar inseridos nos correspondentes orifícios do corpo, ver fig. [22].
- Inserir o encosto (V) de modo que a seta (V1) coincida com a marca (D1) na tampa, ver fig. [23].
- Rodar o fuso de bloqueio do aquadimmer de modo que a superfície (W3) fique a apontar para cima.
- Inserir o adaptador estriado (U) e girar de modo que a seta (U1) coincida com a marca (D1) na coluna de duche.
- Encaixar o manípulo de bloqueio (P), a tecla (P3) deverá ficar virada para a direita.

VI. Castelo cerâmico, ver fig. [24].

1. Remover a tampa (X1) e desapertar o parafuso (X2).
2. Retirar o manípulo de bloqueio (X), o adaptador estriado (X4) e o limitador de caudal (X5).
3. Extrair a calota (Y) e desapertar o suporte (Y1).
4. Remover o fuso de extensão (Z1).
5. Desapertar o castelo cerâmico (Z) com chave de bocas de 17mm.

A montagem é feita pela ordem inversa.

Peças sobresselentes, ver a página desdobrável III (* = acessórios especiais).

Manutenção

Na limpeza da coluna de duche deve-se prestar atenção a que a fenda de escoamento (H2) da tampa inferior (H) esteja sempre desimpedida, ver página desdobrável IV, fig. [9].
Mais instruções para a conservação desta coluna de duche constam das Instruções de conservação anexas.

TR

Kullanım sahası

Kusursuz bir çalışma için duş sisteminde en az 1,5 bar basınç olmalıdır.

Dikkat!

Şofbenle (elektrikli veya gazlı) birlikte çalıştırılması **mümkün** değildir. Bütün termostatlar fabrikada, her iki yönde uygulanan 3 bar akış basıncına göre ayarlanır.

Eğer bazı özel montaj şartları nedeniyle sıcaklık sapmaları olursa, bu durumda termostat yerel şartlara göre ayarlanmalıdır (bkz. Ayarlama).

Teknik Veriler

| | |
|---|------------------|
| Minimum akış basıncı | 1,5 bar |
| Maks. işletme basıncı | 10 bar |
| Tavsiye edilen akış basıncı | 2 - 5 bar |
| Kontrol basıncı | 16 bar |
| 3 bar akış basıncında akım | |
| El duşu | yakl. 13,0 l/dak |
| Yan duşlar | yakl. 30,0 l/dak |
| Kafa duşu | yakl. 15,0 l/dak |
| Tepe duşu ve yan duşlar | yakl. 37,0 l/dak |
| El duşu ve yan duşlar | yakl. 35,0 l/dak |
| Sıcak su girişinde maks. su ısısı | 80 °C |
| Tavsiye edilen maksimum ilk sıcaklık (Enerji tasarrufu) | 60 °C |
| Emniyet kilidi | 38 °C |
| Besleme bağlantısında sıcak su sıcaklığı | |
| karışık su sıcaklığından en az 2 °C daha fazladır | |
| Soğuk su bağlantısı | sağ |
| Sıcak su bağlantısı | sol |

Statik basıncın 5 barın üzerinde olması durumunda, bir basınç düşürücü takılmalıdır.

Teslimat kapsamı, bakın katlanır sayfa VII.

Gerekli takımlar, bakın katlanır sayfa I.

Montaj

Eğer bağlantılar henüz mevcut değilse, bunları hazırlayın. Tespitlemeye, soğuk ve sıcak su bağlantılarına yönelik bağlantı ölçüleri, bkz. katlanır sayfa II şekil [1].

Soğuk su bağlantısı sağa, sıcak su bağlantısı sola yapılmalıdır.

Sonradan bağlantı yapıldığında (daha evvelki bir sistemin yerine) bağlantı ölçülerinin şekil [1]'e uygun olmasına dikkat edilmelidir.

Armatürün montaj ölçüleri duş başlığının yerleşim yüzeyine bağlıdır.



Armatürü rahat biçimde kullanabilmek için durma yüzeyinden itibaren duşların montaj yükseklikleri dikkate alınmalıdır, bkz. şekil [1]!

- S-bağlantılarını ilişikte verilen montaj talimatı (A) yardımıyla yukarıya veya alta monte edin ve yatay olarak düzeltin, bkz. şekil [2].

Duvardan S-bağlantısı ucuna kadar olan mesafe $32,5 \pm 1$ mm olmalıdır.

- Montaj dübeli için tespit delikleri $\varnothing 8$ mm delinmelidir, bakın şekil [3].

Boruları su ile temizleyin

Duş sisteminin montajından önce aşağıdaki demontaj sırası aynen uygulanmalıdır:

- Tespitleme vidalarını (B1) sökün ve kapağı (B) alın, bakın şekil [4].
- Tespitleme bileziklerini (C) montaj anahtarı ile (C1) sökün ve kapatma kapağını (D) alın, bkz. şekil [5].

Duş sisteminin montajı

- Montaj dübelini (E) takın ve saplamayı (E1) vidalayın, bkz. şekil [6].
- Duş sisteminin S-bağlantıları (F) ile birleştirin, bkz katlanır sayfa IV şekil [7].
- Duş sisteminin yukarıda ve aşağıda rondelalar (G) ve somunlar (G1) ile tespitleyiniz.
- Üst kapatma kapağını (B) tekrar monte edin, bkz katlanır sayfa II şekil [4].
- Orta kapağı (D) takın, tespitleme bileziklerini (C) vidalayın ve montaj anahtarı (C1) ile sıkın, bkz katlanır sayfa IV şekil [8].
- Rozetleri (J) tüm yan duşlara geçirin.
- Montaj anahtarını (C1) saklamak için alt kapağa (H) koyun ve kapağı (H) vidalarla (H1) monte edin, bkz şekil [9].
- Birlikte verilen bağlantı nipelini (K) 12mm lik alyen ile monte edin. (Conta (K1) ve çek valfi (K2) üretim tarafından monte edilmiştir), bkz şekil. [10].
- Duş hortumunu (L) bağlantı nipeline (K) ve el duşunda (M) monte ediniz. (El duşu için ekte verilen kullanma talimatına bakın).
- El duşunu (M) kapağın (D) ön görülen tutucusuna takın.
- Kafa duşunu monte edin, bkz. şekil [11].

Kilitleme volanı (P) kullanımı, bkz katlanır sayfa V şekil [12].

| | |
|----------------------------------|--------------------|
| Açma-kapama kolu orta pozisyonda | = kapalı |
| Açma-kapama kolunu sağa çevirin | = Duştan akış açık |
| Düğüme (P3) basın ve | |
| Açma-kapama kolunu sola çevirin | = baş duşu açık |

Ayarlama

Sıcaklık-Ayarlama, bkz şekil [12] ve [13].

- Açma kapama kolunu (P) el duşu pozisyonuna getirin ve akan suyun sıcaklığını termometre ile ölçün, bakın şekil [12].
- Termostat kolunu (O) emniyet kilidi basılı vaziyette, akan su 38 °C'ye ulaşıncaya kadar çevirin.
- Kapağı (O1) çıkarın, bakın şekil [13].
- Termostat kolunu (O) bu pozisyonda sıkıca tutun ve vidayı (O2) sökünüz.
- Termostat kolunu (O) çekin ve koldaki işaret ▲ kapaktaki (D) 38 °C-baskı ile uyusacak şekilde takın.
- Termostat kolunu (O) tutun ve vidayı (O2) tekrar takın.
- Kapağı (O1) tekrar takın.

Sıcaklığın sınırlanması

Sıcaklık emniyet kilidi aracılığıyla 38 °C ile sınırlanmaktadır. Suyun daha sıcak olması istenirse, emniyet kilidine basılarak 38 °C sınır aşılabilir.

Tasarruf dayamasının ayarlanması

Miktar-Ayarlama, bkz şekil [14] ve [15].

- Su miktarı üretim tarafından ayarlanan dayanakla sınırlandırılmıştır. Daha fazla su miktarı istenildiğinde, tasarruf tuşuna (X3) basarak dayama açılabilir, bakın şekil [14].

Dayanak ayarı değiştirilmek istendiğinde, lütfen aşağıdaki gibi hareket edin:

1. Kapama valfini kapatın.
2. Kapağı (X1) sökün ve vidayı (X2) çıkarın.
3. Açma kapama kolunu (X), yivli adaptörü (X4) ve tasarruf dayamasını (X5) çıkarın.
4. Tasarruf dayamasını (X5) istenilen pozisyonda takın, mümkün olan ayarlar bkz şekil [15].
5. Yivli adaptörü (X4) ve açma kapama kolunu (X) tasarruf tuşu (X3) ile sağ tarafa bakacak şekilde takın. Vidayı (X2) vidalayın ve kapağı (X1) tekrar takın, bakın şekil [14].

Yan duşlar miktar ayarlayıcısı, bkz şekil [16].

Don tehlikesine dikkat

Binanın su tesisatını boşaltma esnasında termostatlar da ayrıca boşaltma işlemine tabi tutulmalıdır, çünkü soğuk ve sıcak su bağlantılarında çek valf bulunmaktadır. Burada duş sistemi duvardan alınmalıdır.

Bakım

Tüm parçaları kontrol edin, temizleyin, gerekirse değiştirin ve özel armatür yağıyla yağlayın.

Soğuk ve sıcak su vanasını kapatın.

I. Çek valfli (Q5) yan duş, bkz şekil. [17].

1. Vidayı (Q1) bir tornavida ile sökün.
 2. Duş tabanını (Q) komple çıkartınız.
 3. Gövdeyi (Q2) çıkartın.
 4. Rondelayı (Q3) bilyayı (Q4) içeri bastırarak çıkarınız.
 5. Bilyayı (Q4) sökün.
 6. Çek valfini (Q5) bir pense ile çıkarınız.
- Montaj ters sıralamayla yapılır.
Rondelanın (Q3) montajı esnasında bilya (Q4) hafifçe gövdeye bastırılmalıdır.

II. Baş duşu, duşu ve yan duş, bkz. şekil [18].

SpeedClean çıkışları 5 sene garanti kapsamındadır.
SpeedClean çıkışları sayesinde el, tepe ve yan duşlarda oluşmuş kireç tabakalarını temizlemek için parmağınızı duşun üzerinden geçirmeniz yeterlidir.

III. Termo element, bkz katlanır sayfa VI, şekil [19].

1. Kapağı (O1) çıkartın.
2. Cıvata (O2) çözün.
3. Sıcaklık seçme düğmesini (O) çıkartın.
4. Mandalı (R1) çıkarın.
5. Dayama bileziğini (R2) çıkartın.
6. Ayar somununu (R) sürşarj birimi (R3) ile çekin.
7. Yüksüğü (S1) çıkartın.
8. Termo elemanı (S) 22mm lik iki ağızlı anahtar ile sökün.

Montaj ters sıralamayla yapılır.

Termo elemanda yapılan her bakımdan sonra bir ayarlama gereklidir (bakın Ayarlama).

IV. Çek valfi (T), bkz şekil. [20].

1. Kapağı (O1) sökün.
2. Vidayı (O2) sökün ve termostat kolunu (O) çıkarın.
3. Rozetleri (J) sökün ve tespitleme bileziklerini (C) montaj anahtarı (C1) ile sökün.
4. Duş hortumunu (L) sökün ve bağlantı nipelini (K) 12mm lik alyen anahtar ile sökün.
5. Kapağı (D) çıkartın.
6. Çek valfi (T) 17mm'lik lokma anahtarı ile sökün.

Çek valfi (K2).

1. Duş hortumunu (L) sökün ve bağlantı nipelini (K) 12mm lik alyen anahtar ile sökün.
2. Çek valfini (K2) çıkarın.

Montaj ters sıralamayla yapılır.

V. Akış ayar düğmesi, bkz şekil. [21].

1. Kapağı (P1) sökün.
2. Vidayı (P2) sökün ve açma kapama kolunu (P) çıkarın.
3. Yivli adaptörü (U) ve dayamayı (V) alın.
4. Akış ayarlayıcıyı (W) 19mm'lik açık ağızlı anahtar ile sökün.

Montaj ters sıralamayla yapılır.

Montaj konumlarına dikkat edin, bkz şekil [22] ve [23].

- Farklı saplamalar (W1) ve (W2) gövdenin ilgili deliklerine girmelidir, bakın şekil [22].
- Dayamayı (V) öyle takın ki, ok işareti (V1) kapağın işareti (D1) ile karşılaşsın, bakın şekil [23].
- Akış ayarının kapatma milini yüzey (W3) yukarı bakacak şekilde çevirin.
- Yivli adaptörü (U) öyle takın ve çevirin ki, ok işareti (U1) duş sistemindeki işaret (D1) ile karşılaşsın.
- Açma kapama kolunu (P) takın, burada tuş (P3) sağ tarafı göstermelidir.

VI. Seramik-üst kısmı, bkz. şekil [24].

1. Kapağı (X1) sökün ve vidayı (X2) çıkarın.
2. Açma kapama kolunu (X), yivli adaptörü (X4) ve tasarruf dayamasını (X5) çıkarın.
3. Yüksüğü (Y) çıkartın ve tutucuyu (Y1) sökün.
4. Uzatma milini (Z1) çıkarın.
5. Seramik-üst parçasını (Z) 17mm lik açık ağızlı anahtar ile sökün.

Montaj ters sıralamayla yapılır.

Yedek parça, bkz. katlanır sayfa III (* = Özel aksesuar).

Bakım

Duş sistemi temizlenirken şuna dikkat edilmelidir, alt kapatma kapağının (H) su akış yarığı (H2) daima serbest kalmalıdır, bkz katlanır sayfa IV. şekil [9].
Duş sisteminin diğer açıklamaları için, lütfen birlikte verilen bakım talimatından alın.



Oblasť použitia

Pre správnu funkciu zariadenia musí byť v sprchovacom systéme dodržaný prevádzkový tlak min. 1,5 baru.

Pozor!

Prevádzka s prietokovými ohrievačmi (elektrickými alebo plynovými) **nie je možná**. Všetky termostaty sú z výroby nastavené pri obojstrannom hydraulickom tlaku 3 bary.

V prípade, že sa v dôsledku zvláštnych inštalčných podmienok vyskytnú rozdiely nastavených teplôt, je potrebné termostat nastaviť podľa miestnych podmienok (pozri nastavenie).

Technické údaje

| | |
|--|----------------|
| Minimálny hydraulický tlak | 1,5 baru |
| Max. prevádzkový tlak | 10 baru |
| Odporúčaný hydraulický tlak | 2 - 5 barov |
| Skúšobný tlak | 16 barov |
| Prietok pri hydraulickom tlaku 3 bary | |
| Ručná sprcha | cca 13,0 l/min |
| Bočné sprchy | cca 30,0 l/min |
| Horná sprcha | cca 15,0 l/min |
| Horná sprcha a bočné sprchy | cca 37,0 l/min |
| Ručná sprcha a bočné sprchy | cca 35,0 l/min |
| Max. teplota vody na vstupe teplej vody | 80 °C |
| Odporúčaná prívodná teplota max. (šetrenie energie) | 60 °C |
| Bezpečnostná záležitosť | 38 °C |
| Teplota teplej vody na zásobovacej prípojke je o min. 2 °C vyššia ako teplota zmiešanej vody | |
| Prípojka studenej vody | vpravo |
| Prípojka teplej vody | vľavo |

Pri statických tlakoch vyšších než 5 barov sa musí namontovať redukčný ventil.

Obsah dodávky, pozri skladáciu stranu VII.

Potrebné náradie, pozri skladáciu stranu I.

Inštalácia

Pokiaľ ešte nie sú k dispozícii prípojky, je potrebné ich pripraviť. Rozmerový plán pre upevnenie ako i pripojenie prívodu studenej a teplej vody, pozri skladáciu stranu II obr. [1].

Prípojka studenej vody musí byť vpravo, prípojka teplej vody vľavo.

Pri dodatočnej montáži je potrebné dodržať pripojovacie rozmery podľa údajov na obr. [1].

Montážne rozmery armatúry vychádzajú od roviny dna sprchovacieho miesta.



Pri definovaní montážnej výšky sprch od roviny dna je treba dbať na to, aby bolo umožnené pohodlné ovládanie armatúry, pozri obr. [1].

• S-prípojky namontovať smerom nahor resp. nadol pomocou priloženej montážnej pomôcky (A) a vyrovnat' do vodorovnej polohy, pozri obr. [2].

Vzdialenosť od roviny steny po koniec S-prípojky musí byť $32,5 \pm 1$ mm.

• Navrtáť upevňovacie otvory pre montážne hmoždinky $\varnothing 8$ mm, pozri obr. [3].

Prepláchnuť potrubia

Pred zahájením montáže sprchovacieho systému je potrebné vykonať nasledujúce demontážne práce:

1. Vyskrutkovať upevňovacie skrutky (B1) a vybrať krytku (B), pozri obr. [4].
2. Upevňovacie krúžky (C) odskrutkovať pomocou montážneho kľúča (C1) a stiahnuť krytku (D), pozri obr. [5].

Montáž sprchovacieho systému

1. Zasuňte montážnu hmoždinku (E) a zaskrutkujte svorník (E1), pozri obr. [6].
2. Sprchovací systém pripojte na S-prípojku (F), pozri skladáciu stranu IV, obr. [7].
3. Sprchovací systém upevnite hore a dole pomocou podložiek (G) a matíc (G1).
4. Hornú krytku (B) znovu namontujte, pozri skladáciu stranu II, obr. [4].
5. Nasuňte strednú krytku (D), naskrutkujte upevňovacie krúžky (C) a dotiahnuť pomocou montážneho kľúča (C1), pozri skladáciu stranu IV, obr. [8].
6. Na všetky bočné sprchy nasadiť rozety (J).
7. Montážny kľúč (C1) uložte pre ďalšie použitie na spodnú krytku (H) a potom krytku (H) namontujte pomocou skrutiek (H1), pozri obr. [9].
8. Priloženú spojovaciu vsuvku (K) namontujte imbusovým kľúčom 12mm (tesnenie (K1) a spätná klapka (K2) sú namontované už z výroby), pozri obr. [10].
9. Sprchovaciu hadicu (L) namontujte na pripojovaciu vsuvku (K) a na ručnú sprchu (M). (Pozri tiež priložený návod na obsluhu ručnej sprchy).
10. Ručnú sprchu (M) nasuňte do príslušného držiaka v krytke (D).
11. Namontujte hornú sprchu, pozri obr. [11].

Obsluha rukoväti nastavenia prietoku (P), pozri skladáciu stranu V, obr. [12].

Rukoväť nastavenia prietoku v strednej polohe = uzavretie armatúry
 Otočenie rukoväti nastavenia prietoku doprava = otvorený prívod na sprchu
 Stlačiť tlačidlo (P3) a rukoväť nastavenia prietoku otočiť doľava = otvorený prívod na hornú sprchu

Nastavenie

Nastavenie teploty, pozri obr. [12] a [13].

1. Rukoväť nastavenia prietoku (P) otvoríte do polohy pre ručnú sprchu a teplomerom zmerať teplotu vytekajúcej vody, pozri obr. [12].
2. Rukoväťou termostatu (O) s vtláčenou bezpečnostnou závorou točiť tak dlho, až kým vytekajúca voda nedosiahne teplotu 38 °C.
3. Vypáčiť krytku (O1), pozri obr. [13].
4. Rukoväť termostatu (O) v tejto polohe pevne podržať a vyskrutkovať skrutku (O2).
5. Rukoväť termostatu (O) stiahnuť a nasadiť tak, aby značka ▲ na rukoväti súhlasila s označením pre 38 °C na krytke (D).
6. Rukoväť termostatu (O) pridržať a skrutku (O2) opäť zaskrutkovať.
7. Krytku (O1) opäť nasadiť.

Obmedzenie teploty

Teplotný rozsah je ohraničený pomocou bezpečnostnej závery na 38 °C. V prípade, že chcete nastaviť vyššiu teplotu vody, potom je možné tepelnú hranicu 38 °C prekročiť stlačením bezpečnostnej záložky.

Nastavenie úspornej zarážky

Nastavenie prietokového množstva, pozri obr. [14] a [15].

- Množstvo vody je obmedzené pomocou zarážky, nastavenej už z výroby. V prípade, že je potrebné väčšie množstvo vody, je možné zarážku prekročiť stlačením úsporného tlačidla (X3), pozri obr. [14].

Pri prestavení zarážky postupujte nasledovným spôsobom:

- Uzavrieť uzatvárací ventil.
- Krytku (X1) vypáčiť a vyskrutkovať skrutku (X2).
- Vybrať rukoväť uzáveru (X), žliabkový adaptér (X4) a úspornú zarážku (X5).
- Úspornú zarážku (X5) nasunúť do požadovanej polohy - možný rozsah prestavenia, pozri obr.[15].
- Žliabkový adaptér (X4) a rukoväť uzáveru (X) s úsporným tlačidlom (X3) nasadiť tak, aby tlačidlo ukazovalo doprava. Skrutku (X2) zaskrutkovať a opäť nasadiť krytku (X1), pozri obr. [14].

Nastavenie množstva vody pre bočné sprchy, pozri obr. [16].

Pozor pri nebezpečenstve mrazu

Pretože sú v prípojkách studenej a teplej vody namontované spätné klapky, musia sa termostaty pri vyprázdňovaní vodovodného systému vyprázdniť samostatne. Prítom sa musí sprchovací systém odmontovať zo steny.

Údržba

Všetky diely skontrolovať, vyčistiť, popr. vymeniť a podľa potreby namazať špeciálnym tukom na armatúry.

Uzavrieť privod studenej a teplej vody.

I. Bočná sprcha so spätnou klapkou (Q5), pozri obr. [17].

- Skrutku (Q1) vyskrutkovať pomocou skrutkovača.
- Dno hlavice sprchy (Q) kompletne vybrať.
- Stiahnuť teleso (Q2).
- Podložku (Q3) vytiahnuť zatlačením guľovitej vložky (Q4).
- Guľovitú vložku (Q4) vymontovať.
- Spätnú klapku (Q5) vytiahnuť pomocou klieští.

Montáž nasleduje v opačnom poradí.

Pri montáži podložky (Q3) sa musí guľovitá vložka (Q4) ľahko zatlačiť do telesa.

II. Horná sprcha, ručná sprcha a bočná sprcha, pozri obr. [18].

Na konštantnú funkciu trysiek SpeedClean sa poskytuje záruka 5 rokov.

Použitím trysiek SpeedClean sa dá vodný kameň na regulátore rozptýlu prúdu na ručnej, hornej a bočnej sprche odstrániť jednoduchým pretrením povrchu.

III. Termočlánok, pozri skladáciu stranu VI, obr. [19].

- Vypáčiť krytku (O1).
- Uvoľniť skrutku (O2).
- Stiahnuť rukoväť nastavenia teploty (O).
- Vytiahnuť sponu (R1).
- Stiahnuť dorazový krúžok (R2).
- Stiahnuť regulačnú maticu (R) s obmedzovacou jednotkou (R3).
- Stiahnuť objímku (S1).
- Termočlánok (S) vyskrutkovať otvoreným kľúčom 22mm.

Montáž nasleduje v opačnom poradí.

Po každej údržbe termočlánku je potrebné termočlánok nastaviť (pozri nastavenie).

IV. Spätná klapka (T), pozri obr. [20].

- Vypáčiť krytku (O1).
- Vyskrutkovať skrutku (O2) a stiahnuť rukoväť termostatu (O).
- Rozety (J) vypáčiť a upevňovacie krúžky (C) vyskrutkovať pomocou montážneho kľúča (C1).
- Vyskrutkovať sprchovú hadicu (L) a spojovaciu vsuvku (K) vyskrutkovať imbusovým kľúčom 12mm.
- Krytku (D) stiahnuť.
- Spätnú klapku (T) vyskrutkovať nástrčkovým kľúčom 17mm.

Spätná klapka (K2)

- Vyskrutkovať sprchovú hadicu (L) a spojovaciu vsuvku (K) vyskrutkovať imbusovým kľúčom 12mm.
- Vytiahnuť spätnú klapku (K2).

Montáž nasleduje v opačnom poradí.

V. Aquadimer, pozri obr. [21].

- Vypáčiť krytku (P1).
- Vyskrutkovať skrutku (P2) a stiahnuť rukoväť nastavenia prietoku (P).
- Vybrať žliabkový adaptér (U) a zarážku (V).
- Aquadimer (W) vyskrutkovať plochým kľúčom 19mm.

Montáž nasleduje v opačnom poradí.

Dodržať montážnu polohu, pozri obr. [22] a [23].

- Čapy s rozdielnymi priermi (W1) a (W2) musia zapadnúť do príslušných otvorov telesa, pozri obr. [22].
- Zarážku (V) nasunúť tak, aby šípka (V1) súhlasila s označením (D1) na krytke, pozri obr. [23].
- Hriadeľ uzáveru aquadimeru natočiť tak, aby plocha (W3) ukazovala smerom hore.
- Nasunúť žliabkový adaptér (U) a natočiť tak, aby sa šípka (U1) zhodovala s označením (D1) na sprchovacom systéme.
- Nasunúť rukoväť nastavenia prietoku (P), pričom tlačidlo (P3) musí ukazovať doprava.

VI. Keramický vršok, pozri obr. [24].

- Krytku (X1) vypáčiť a vyskrutkovať skrutku (X2).
- Vybrať rukoväť uzáveru (X), žliabkový adaptér (X4) a úspornú zarážku (X5).
- Objímku (Y) stiahnuť a odskrutkovať držiak (Y1).
- Vytiahnuť predĺžovací hriadeľ (Z1).
- Keramický vršok (Z) vyskrutkovať otvoreným kľúčom 17mm.

Montáž nasleduje v opačnom poradí.

Náhradné diely, pozri skladáciu stranu III (* = zvláštne príslušenstvo).

Údržba

Pri čistení sprchovacieho systému je treba dbať na to, aby bola odtoková drážka (H2) v spodnej krytke (H) vždy voľná, pozri skladáciu stranu IV, obr. [9]. Ďalšie pokyny na údržbu sprchovacieho systému sú uvedené v priloženom návode na údržbu.



Področje uporabe

Za neoporečno delovanje mora znašati najnižji tlak v sistemu prhe vsaj 1,5 bara.

Pozor!

Delovanje ni mogoče s pretočnimi grelniki (električnimi ali plinskimi). Vsi termostati se v napravi naravnajo pri obojestranskem pretočnem tlaku 3 barov. Če pride zaradi posebnih pogojev vgradnje do odstopanj v temperaturi, je treba termostat naravnati glede na lokalne razmere (glej Uravnavanje).

Tehnični podatki

| | |
|---|-----------------|
| Najmanjši pretočni tlak | 1,5 bar |
| Največji obratovalni tlak | 10 bar |
| Prilogačni pretočni tlak | 2 - 5 bar |
| Preskusni tlak | 16 bar |
| Pretok pri pretočnem tlaku 3 bar | |
| Ročna prha | cca. 13,0 l/min |
| Stranski prhi | cca. 30,0 l/min |
| Zgornja prha | cca. 15,0 l/min |
| Zgornja prha in stranski prhi | cca. 37,0 l/min |
| Ročna prha in stranski prhi | cca. 35,0 l/min |
| Najvišja temperatura vode na dotoku tople vode | 80 °C |
| Prilogačna največja temperatura predtoka: (prihranek energije) | 60 °C |
| Varnostna zapora | 38 °C |
| Temperatura tople vode pri dovodnem priključku najmanj 2 °C višja od temperature mešane vode | |
| Priključek za hladno vodo | desno |
| Priključek za toplo vodo | levo |

Kadar tlak v mirovanju presega 5 barov, je potrebno vgraditi reducirni ventil.

Obseg dobave, glej zložljivo stran VII.

Potrebno orodje, gl. zložljivo stran I.

Vgradnja

Sestavite priključke, če še niso sestavljeni. Kako pritrčiti priključke, tudi za toplo in hladno vodo, glejte na zložljivi strani II na sliki [1].

Priključek hladne vode mora potekati desno, priključek tople vode levo.

Pri naknadni vgradnji je treba paziti, da delate v skladu s sliko [1].

Montažna masa armature je odvisna od površine tuš kabine.

! Od stojne ploskve navzgor bodite pozorni na to, v kateri višini namestite prhe, da boste armaturo udobno uporabljali. Glej sliko [1]!

• S pomočjo priloženega orodja (A) montirajte S-priključke zgoraj oz. spodaj in jih vodoravno poravnajte, gl. sliko [2].

Razmak med steno in S-priključkom mora biti $32,5 \pm 1$ mm.

• Luknje za pritrčitev montažnih zatičev izvrtajte v izmeri $\varnothing 8$ mm, gl. sliko [3].

Izperite cevovod

Preden začnete montirati prho, morate izvesti naslednje korake razmontiranja:

1. Pritrditvene vijake (B1) izvijte in snemite pokrov (B), gl. sliko [4].
2. Pritrditvene obroče (C) odvijte z montažnim ključem (C1) in snemite pokrov (D), gl. sliko [5].

Montiranje prhe

1. Montažne zatiče (E) vstavite in privijte čepe (E1), gl. sliko [6].
2. Prho povežite z S-priključki (F), gl. sliko [7] na zložljivi strani IV.
3. Sistem prhe pritrčimo zgoraj in spodaj s podložkami (G) in maticami (G1).
4. Zgornji pokrov (B) namestite nazaj, gl. sliko [4] na zložljivi strani II.
5. Srednji pokrov (D) namestite nazaj, pritrditvene obroče (C) privijte in zategnite z montažnim ključem (C1) glej sliko [8] na zložljivi strani IV.
6. Rozete (J) namestite na vse stranske prhe.
7. Montažni ključ (C1) odložite na spodnji pokrov (H) in montirajte pokrov (H) z vijaki (H1), gl. sliko [9].
8. Priloženi nosilec priključka (K) montirajte z 12mm imbus ključem (tesnilo (K1) in preprečevalec vzvratnega toka (K2) sta že tovarniško montirana), gl. sliko [10].
9. Cev prhe (L) montirajte na nosilec priključka (K) in ročno prho (M). (Glejte tudi priložena navodila za uporabo ročne prhe).
10. Ročno prho (M) vstavite v za to predvideno držalo pokrova (D).
11. Montirajte zgornjo prho, gl. sliko [11].

Upravljanje z ročico za zapiranje (P), glej zložljivo stran V, slika [12].

Ročica za zapiranje v sredinskem položaju = zaprto
Ročica za zapiranje obrnjena na desno = odprta je ročna prha
Pritisnite na gumb (P3) in ročico za zapiranje obrnite na levo = odprta je zgornja prha

Uravnavanje

Nastavitev temperature, gl. sliko [12] in [13].

1. Ročico za zapiranje (P) odprite v položaju za ročno prho in izmerite temperaturo vode, ki izteka, s termometrom, gl. sliko [12].
2. Ročico za termostat (O) obračajte, medtem ko je varnostna zapora potisnjena navzdol, da se iztočena voda segreje na 38 °C.
3. Pokrov (O1) dvignite, gl. sliko [13].
4. Ročico za termostat (O) v tem položaju trdno držite in odvijte vijak (O2).
5. Ročico za termostat (O) povlecite in postavite tako, da se oznaka ▲ na ročici ujema z oznako na pokrovu (D), kjer piše 38 °C.
6. Ročico za termostat (O) v tem položaju trdno držite in ponovno privijte vijak (O2).
7. Pokrov (O1) položite nazaj.

Omejevanje temperature

Temperaturno območje se z varnostno zaporo omeji na 38 °C. Če želite višjo temperaturo, lahko omejitev temperature na 38 °C prekoračite s pritiskom na varnostno zaporo.

Nastavitev varčevalnega nastavka

Nastavitev količine, gl. sl. [14] in [15].

- Količina vode je tovarniško nastavljena na določeno vrednost. Če želite večjo količino vode, lahko pritisnete na varčevalni gumb (X3) na nastavku in tako prekoračite določeno količino, gl. sliko [14].

Če je treba nastavek naravnati znova, ukrepajte na naslednji način:

1. Zaprite zaporni ventil.
2. Pokrov (X1) dvignite in vijak (X2) odvijte.
3. Ročico za zapiranje (X), zobati obroč (X4) in varčevalni nastavek (X5) snemite.
4. Varčevalni nastavek (X5) nastavite v zeleni položaj, za območje nastavitve gl. sliko [15].
5. Zobati obroč (X4) in ročico za zapiranje (X) z varčevalnim gumbom (X3) nastavite tako, da je obrnjena na desno. Vijak (X2) dvignite in pokrov (X1) ponovno natakните, gl. sliko [14].

Regulacija količine za stranski prhi, gl. sliko [16].

Pozor, nevarnost zmrzovanja.

Pri izpraznitvi naprave morate termostate sprazniti ločeno, ker se v priključkih za hladno in toplo vodo nahajajo protipovratni ventili. Pri tem je treba sistem prhe sneti s stene.

Vzdrževanje

Preverite vse dele, jih očistite, po potrebi zamenjajte in po potrebi namastite s posebno mastjo za armature.

Zaprite dotok hladne in tople vode.

I. Stranska prha s protipovratnim ventilom (Q5), gl. sliko [17].

1. Vijak (Q1) odvijte z izvijačem.
 2. Dno prhe (Q) vzemite ven.
 3. Ohišje (Q2) odstranite.
 4. Podložko (Q3) odstranite s pritiskom na kroglo (Q4).
 5. Odmontirajte kroglo (Q4).
 6. Izvlecite protipovratni ventil (Q5) s kleščami.
- Sestavite v obratnem vrstnem redu.
Pri vgradnji podložke (Q3) morate kroglo (Q4) narahlo potisniti v ohišje.

II. Zgornja prha, ročna prha in stranska prha, gl. sliko [18].

5-letna garancija za nespremenjeno delovanje šob SpeedClean. S šobami SpeedClean odstranite nabrani vodni kamen na usmerjevalniku curka pri ročni, zgornji in stranski prhi, tako, da preprosto potegnete čeznje.

III. Termoelement, gl. sliko [19] na zložljivi strani VI.

1. Dvignite pokrov (O1).
2. Vijak (O2) odvijte.
3. Izvlecite ročico za regulacijo temperature (O).
4. Izvlecite zatič (R1).
5. Izvlecite obroč omejevalnika (R2).
6. Izvlecite regulacijsko matico (R) s preobremenitveno enoto (R3).
7. Izvlecite tulec (S1).
8. Termoelement (S) izvijte z 22mm viličastim ključem.

Sestavite v obratnem vrstnem redu.

Po vsakem servisiranju termoelementa je potrebno uravnavanje (glej Uravnavanje).

IV. Protipovratni ventil (T), gl. sliko [20].

1. Pokrov (O1) dvignite.
2. Vijak (O2) odvijte in ročico termostata (O) izvlecite.
3. Rozete (J) dvignite in pritrditvene obroče (C) odvijte z montažnim ključem (C1).
4. Cev prhe (L) odvijte in nosilec priključka (K) odvijte z 12mm imbus ključem.
5. Pokrov (D) izvlecite.
6. Odvijte protipovratni ventil (T) s 17mm nasadnim ključem.

Protipovratni ventil (K2)

1. Cev prhe (L) odvijte in nosilec priključka (K) odvijte z 12mm imbus ključem.
2. Protipovratni ventil (K2) vzemite ven.

Sestavite v obratnem vrstnem redu.

V. Regulator vodnega pretoka, gl. sliko [21].

1. Pokrov (P1) dvignite.
2. Vijak (P2) odvijte in izvlecite ročico za zapiranje (P).
3. Zobati obroč (U) in varčevalni nastavek (V) snemite.
4. Regulator vodnega pretoka (W) izvijte z 19mm viličastim ključem.

Sestavite v obratnem vrstnem redu.

Upošteвайте položaj vgradnje, gl. sl. [22] in [23].

- Različni čepi (W1) in (W2) se morajo prilegati v ustrezne luknje v ohišju, gl. sliko [22].
- Varčevalni nastavek (V) postavite tako, da se puščica (V1) ujema z oznako (D1) na pokrovu, gl. sliko [23].
- Vreteno za zapiranje regulatorja vodnega pretoka obrnite tako, da površina (W3) gleda navzgor.
- Zobati obroč (U) natakните in obrnite tako, da se puščica (U1) ujema z oznako (D1) na sistemu prhe.
- Ročico za zapiranje (P) natakните, pri čemer mora biti gumb (P3) obrnjen na desno.

VI. Keramični zgornji del, gl. sliko [24].

1. Pokrov (X1) dvignite in vijak (X2) odvijte.
2. Ročico za zapiranje (X), zobati obroč (X4) in varčevalni nastavek (X5) snemite.
3. Tulec (Y) izvlecite in držalo (Y1) odvijte.
4. Vijak za podaljšanje (Z1) izvlecite.
5. Keramični zgornji del (Z) odvijte s 17mm viličastim ključem.

Sestavite v obratnem vrstnem redu.

Za nadomestne dele glej zložljivo stran III (*= posebna oprema).

Vzdrževanje

Pri čiščenju sistema prhe je treba paziti na to, da je reža za odtok (H2) spodnjega pokrova (H) vedno prosta, gl. sliko [9] na zložljivi strani IV. Nadaljnje napotke, kako skrbeti za sistem prhe, najdete v priloženih navodilih.



Područje primjene

Za ispravan pogon, potreban je na tuš-sistemu pritisak od najmanje 1,5 bara.

Pozor!

S protočnim grijačima vode (električnim ili plinskim) primjena **nije** moguća. Svi termostati su tvornički podešeni pri obostranom hidrauličkom tlaku od 3 bara. Ako na temelju posebnih instalacijskih uvjeta nastanu odstupanja od temperature, onda se termostat mora justirati prema mjesnim odnosima (pogledajte Justiranje).

Tehnički podaci

| | |
|--|-----------------|
| minimalni hidraulički tlak | 1,5 bara |
| Maksimalni pogonski tlak | 10 bara |
| Preporučeni hidraulički tlak | 2 - 5 bara |
| Ispitni tlak | 16 bara |
| Protok kod 3 bara hidrauličnog tlaka | |
| Ručni tuš | cca. 13,0 l/min |
| Bočni tuševi | cca. 30,0 l/min |
| tuš-glava | cca. 15,0 l/min |
| Tuš-glava i bočni tuševi | cca. 37,0 l/min |
| Ručni tuš i bočni tuševi | cca. 35,0 l/min |
| Maksimalna temperatura vode na dovodu tople vode | 80 °C |
| Preporučena maks. polazna temperatura (ušteda energije) | 60 °C |
| Sigurnosni zapor | 38 °C |
| Temperatura tople vode na opskrbnom priključku min. 2 °C viša od temperature miješane vode | |
| Priključak hladne vode | desno |
| Priključak tople vode | lijevo |

Ako tlak mirovanja iznosi više od 5 bara, potrebno je ugraditi reduktor tlaka.

Opseg dobave, pogledaj preklonnu stranu VII .

Potreban alat, pogledaj preklonnu stranu I .

Ugradnja

Postaviti priključke, ako još ne postoje. Mjere za pričvršćivanje priključka, kao i za priključak hladne i tople vode, pogledaj preklonnu stranu II sl. [1].

Priključak hladne vode mora biti desno, a priključak tople vode lijevo.

Kod naknadne ugradnje treba se paziti na to, da mjere za priključak odgovaraju sl. [1].

Visina postavljanja armature mjeri se od dna kade za tuširanje.



Mjesto postavljanja ovisi o visini postavljanja koja će omogućiti najudobniju upotrebu armature, pogledajte sl. [1]!

- S-priključke montirati sa priloženim montažnim pomagaliom (A) prema gore odnosno prema dolje, a zatim ih vodoravno izravnajte, pogledaj sl. [2]. Razmak od zida do kraja S-priključka mora biti $32,5 \pm 1$ mm.
- Probušite rupe $\varnothing 8$ mm za usadice za pričvršćivanje (tiple) , pogledaj sl. [3].

Cjevovod isprati

Prije početka montaže tuš-sistema moraju se provesti slijedeći koraci demontaže:

- Vijke za pričvršćivanje (B1) odvrti i skini poklopac (B), pogledaj sl. [4]
- Pričvrtni kolot C odvrti montažnim ključem C1 i skini poklopac (D), pogledaj sl. [5].

Montaža tuš-sistema

- Utaknite Zidni uložak (E) i uvrnite sprežni vijak (E1), pogledajte sl. [6].
- Spojite tuš-sistem sa S-priključcima (F), pogledajte preklonnu stranu IV sl. [7].
- Tuš-sistem pričvrstite gore i dolje pločama (G) i maticama (G1).
- Opet montirajte gornji poklopac (B), pogledajte preklonnu stranu II sl. [4].
- Nataknite srednji poklopac (D), navmite pričvrstne kolutove (C) i čvrsto privucite montažnim pomagalom (C1), pogledajte preklonnu stranu IV sl. [8].
- Rozete (J) natakните na sve bočne tuševe .
- Montažni ključ (C1) za čuvanje položiti na donji poklopac (H) i poklopac (H) montirati vijcima (H1), pogledajte sl. [9].
- Priloženu priključnu nazuvicu (K) montirajte pomoću natičnog šestobridnog ključa 12mm (brtvilo (K1) i vakuumska/protustrujna sklopka (K2) montirani su u tvornici), pogledajte sl. [10].
- Montiraj gipku cijev tuša (L) na priključnu nazuvicu na (K) i ručni tuš (M). (Pogledajte i priloženu uputu za rukovanje ručnim tušem).
- Ručni tuš (M) utaknuti u predviđeni držak poklopca (D).
- Montirajte tuš-glavu, pogledajte sl. [11].

Rukovanje zapornom ručkom (P), pogledajte preklonnu stranu V sl. [12].

| | |
|-----------------------------------|-------------------------|
| Zaporna ručka u srednjem položaju | = zatvoreno |
| Zapornu ručku okrenuti na desno | = otvor prema tušu |
| Tipku (P3) pritisnite i | |
| Zapornu ručku okrenuti na lijevo | = otvor prema tuš-glavi |

Podešavanje

Namještanje temperature, pogledajte sl [12] i [13].

- Zapornu ručku (P) otvori u položaju - ručni tuš, i izmjeri temperaturu ispusne vode sa termometrom, pogledaj sl. [12].
- Termostatnu ručku (O) sa utisnutim sigurnosnim zaporom okretati tako dugo, do god istjecajna voda postigne 38 °C.
- Poklopac (O1) izvuci sa polugom, pogledaj sl. [13].
- Termostatnu ručku (O) čvrsto držati u tom položaju i vijak (O2) odvrtiti.
- Termostatnu ručku (O) skinuti i tako nataknuti, da se oznaka ▲ na ručki poklapa s 38 °C-otisnutoj oznaci na poklopcu (D).
- Termostatnu ručku (O) čvrsto držati i vijak (O2) opet uvrtni.
- Poklopac (O1) opet nataknuti.

Ograničavanje temperature

Opseg temperature je pomoću sigurnosnog zapora na 38 °C ograničen. Ako je poželjena viša temperatura, onda se može pritisnuti sigurnosni zapor, na taj način se prekorači 38 °C-graničnik.

Posluživanje štednog graničnika

Namještanje količine, pogledaj sl. [14] i [15].

- Količina vode je ograničena pomoću jednog tvornički namještenog graničnika. Ako je poželjena druga količina vode, onda se može pritisnuti štedna tipka (X3), sa kojom se graničnik prekorači, pogledaj sl. [14].

Ako se graničnik treba premjestiti, onda se postupa ovako:

1. Zatvori zaporni ventil.
2. Pokrivni poklopac (X1) izvuci polugom i odvrni vijak (X2).
3. Skinite zapornu ručku (X), adapter sa brazdicom (X4) i štedni graničnik (X5).
4. Štedni graničnik (X5) natakните u željenom položaju, mogući opseg premještanja pogledajte sl. Abb. [15].
5. Adapter sa brazdicom (X4) i zapornu ručku (X) sa štednom tipkom (X3) natakните tako da pokazuje na desno. Vijak (X2) uvrnite i opet natakните poklopac (X1), pogledajte sl. [14].

Regulacija količine bočnih tuševa, pogledaj sl. [16].

Pozor kod smrzavanja

Kod ispraznjenja kućnog uređaja, termostati se moraju posebno isprazniti, zato jer se u hladnom i toplom priključku vode, nalaze vakuumske/protustrujne sklopke. Zbog toga se skine tuš-sistem sa zida.

Održavanje

Sve dijelove provjeriti, očistiti, po potrebi izmjeniti i ako je nužno namazati sa specijalnom masti za armature.

Zatvoriti dovod hladne i tople vode.

I. Bočni tuševi s protupovratnim ventilom (Q5), pogledaj sl. [17].

1. Vijak (Q1) odvrnuti sa jednim vijčanim okretačem.
 2. Dno tuša (Q) kompl. izvaditi.
 3. Skinuti kućište (Q2).
 4. Izvući pločicu (Q3) pritiskom na kuglicu (Q4).
 5. Demontirati kuglicu (Q4).
 6. Protupovratni ventil (Q5) izvaditi ključima.
- Montaža se izvodi obrnutim redoslijedom.
Pri ugradnji pločice (Q3) treba laganim pritiskom kuglicu (Q4) utisnuti u kućište.

II. Ručnog tuša, tuš-glave i bočnog tuša, pogledaj sl. [18].

Petogodišnje jamstvo na nepromijenjenu funkciju SpeedClean-sapnica. Pomoću SpeedClean-sapnice mogu se odstraniti talozi vapnenca na oblikovniku mlaza kod ručnog tuša, tuš-glave i bočnog tuša, tako da se jednostavno prebriše.

III. Termoelement, pogledaj preklapnu stranu VI, sl. [19].

1. Izvući pokrovnu kapu (O1).
2. Odvrnuti vijak (O2).
3. Skinuti ručku za biranje temperature (O).
4. Izvući kopču (R1).
5. Granični prsten (R2) skinuti.
6. Skinuti maticu za regulaciju (R) s jedinicom preopterećenja (R3).
7. Tuljak (S1) skinuti.
8. Odvrnuti termoelement (S) čeljusnim ključem 22mm.

Montaža se izvodi obrnutim redoslijedom.

Nakon svakog održavanja na termoelementu potrebno je podešavanje (pogledaj Podešavanje).

IV. Protupovratni ventil (T), pogledajte sl. [20].

1. Poklopac (O1) izvuci sa polugom.
2. Odvrni vijak (O2) i skini termostatnu ručku (O).
3. Rozete (J) izvuci polugom i odvrnuti pričvrstne kolutove (C) montažnim ključem (C1),
4. Gipku cijev tuša (L) odvrni i priključnu nazuvicu (K) odvrni sa natični šestobridnim ključem 12mm.
5. Poklopac (D) skini.
6. Protupovratni ventil (T) odvrnuti natičnim ključem 17mm.

Protupovratni venti (K2).

1. Gipku cijev tuša (L) odvrni i priključnu nazuvicu (K) odvrni sa natični šestobridnim ključem 12mm.
2. Protupovratni venti (K2) izvaditi.

Montaža se izvodi obrnutim redoslijedom.

V. Aquadimer, pogledajte sl. [21].

1. Poklopac (P1) izvuci sa polugom.
2. Odvrni vijak (P2) i skini zaporna ručku (P).
3. Adapter sa brazdicom (U) i graničnik (V) skinuti.
4. Odvrnuti aquadimer (W) čeljusnim ključem 19mm.

Montaža se izvodi obrnutim redoslijedom.

Paziti na položaje ugradnje, pogledaj sl. [22] i [23].

- Kod toga moraju različiti čepovi (W1) i (W2) uroniti u odgovarajuće bušotine kućišta, pogledaj sl. [22].
- Graničnik (V) tako nataknuti, da se strelica (V1) podudara sa oznakom (D1) na kapi, pogledaj sl. [23].
- Zaporno vreteno Aquadimera okreteti tako, da površina (W3) pokazuje na gore.
- Adapter sa brazdicom (U) nataknuti i okretati, tako da se strelica (U1) podudara sa oznakom (D1) na tuš-sistemu.
- Zapornu ručku (P) nataknuti, kod toga mora tipka (P3) pokazivati na desno.

VI. Keramički gornji dio, pogledajte sl. [24].

1. Pokrivni poklopac (X1) izvuci sa polugom i odvrni vijak (X2).
2. Zapornu ručku (X), adapter sa brazdicom (X4) i štedni graničnik (X5) skini.
3. Tuljak (Y) skini i držak (Y1) odvrni.
4. Produžno vreteno (Z1) skinuti.
5. Odvrnuti keramički gornji dio (Z) čeljusnim ključem 17mm.

Montaža se izvodi obrnutim redoslijedom.

Rezervni dijelovi, pogledajte preklaplenu stranu II (* = Posebni rezervni dijelovi).

Održavanje

Kod čišćenja tuš-sistema treba se uvijek paziti, da istjecajni preoz (H2) doljnog poklopca (H) bude uvijek slobodan, pogledajte preklaplenu stranu IV sl. [9]. Ostale napomene koje se odnose na njegovanje tuš-sistema mogu se pročitati u priloženoj uputi za njegovanje.



Област на приложение

За безупречна експлоатация на душпанела е необходимо налягане от минимум 1,5 бара.

Внимание!

Експлоатация с проточни водонагреватели (електрически или газови) не е възможна.

Всички термостати са настроени в завода при налягане на потока на топлата и студената вода от 3 бара.

Ако условията на място са различни и след инсталиране се получат отклонения в температурата, то термостатът трябва да се настрои съгласно локалните условия (виж Настройка).

Технически данни

| | |
|--|-------------------|
| Минимално налягане на потока | 1,5 бара |
| Макс. работно налягане | 10 бара |
| Препоръчително налягане на потока | 2 - 5 бара |
| Изпитвателно налягане | 16 бара |
| Разход при 3 бара налягане на потока | |
| Ръчен душ | прибл. 13,0 л/мин |
| Дюзи | прибл. 30,0 л/мин |
| Душ глава | прибл. 15,0 л/мин |
| Душ глава и дюзи | прибл. 37,0 л/мин |
| Ръчен душ и дюзи | прибл. 35,0 л/мин |
| Максим. температура на топлата водата при входа | 80 °C |
| Препоръчителна макс. температура (икономия на енергия) | 60 °C |
| Предпазен ограничител | 38 °C |
| Температура на топлата вода при захранващата свързка | |
| миним. 2 °C по-висока от температурата на смесената вода | |
| Връзка на студената вода | вдясно |
| Връзка за топла вода | вляво |

При постоянно налягане над 5 бара трябва да се вгради редуктор на налягането.

Комплектност, виж страница VII.

Необходими инструменти, виж страница I.

Монтаж

Изведете връзките в случай че не са изведени. Размери за свързване с водопроводите на студената и топлата вода, виж стр. II фиг. [1].

Изводът за студената вода трябва да е отдясно, за топлата – отляво.

При допълнително извеждане на връзките размерите трябва да отговарят на посочените във фиг. [1].

Размерите при монтажа на арматурата се отнасят до разположението поставката на душа.

! От позицията на застопоряване при монтажа трябва се съблюдава височината на душа, за да може да се използва най-комфортно арматурата, виж фиг [1]!

- Монтирайте S-връзките нагоре съответно надолу посредством приложения помощен материал (А) и ги нивелирайте хоризонтално, виж фиг. [2].
Разстоянието от стената до края на S-връзката трябва да е $32,5^{±1}$ мм.

- Пробийте дупки за монтажните дюбели $\varnothing 8$ мм, виж фиг. [3].

Промийте тръбопроводите

Преди монтажа на душпанела предприемете следните демонтажни стъпки:

1. Отвинтете скрепителните винтове (В1) и свалете покривния капак (В), виж фиг. [4].
2. Развинтете скрепителните пръстени (С) с монтажен ключ (С1) и свалете покривния капак (D), виж фиг. [5].

Монтаж на душпанела

1. Поставете монтажните дюбели (Е) и завинтете дистанционните болтове (Е1), виж фиг. [6].
2. Свържете душпанела към S-връзките (F), виж стр. IV фиг. [7].
3. Закрепете душпанела горе и долу с шайбите (G) и гайките (G1).
4. Монтирайте отново горния покривен капак (В), виж стр. II фиг. [4].
5. Поставете средния покривен капак (D), завинтете скрепителните пръстени (С) и ги затегнете с монтажен ключ (С1), виж стр. IV фиг. [8].
6. Поставете розетките (J) върху всички дюзи.
7. Поставете монтажния ключ (С1) за съхранение върху долната капачка (H) и я монтирайте посредством винтовете (H1), виж фиг. [9].
8. Монтирайте приложения свързващ нипел (K) с шестограмен ключ 12мм (в завода е извършен монтаж на уплътнителя (K1) и еднопосочния обратен клапан (K2)), виж фиг. [10].
9. Монтирайте маркуча на душа (L) към свързващия нипел (K) и ръчния душ (M). (Виж приложеното упътване за ръчния душ).
10. Поставете ръчния душ (M) в предвидената поставка на покривния капак (D).
11. Монтирайте душа за глава, виж фиг. [11].

Управление на спирателната ръкохватка (P), виж стр. V фиг. [12].

Спирателната ръкохватка е в средно положение = спиране на водата
Завъртане на спирателната ръкохватка надясно = отвор към ръчния душ
Натискане на бутона (P3) и
Завъртане на спирателната ръкохватка наляво = отвор към душа глава

Настройка

Настройка на температурата, виж фиг. [12] и [13].

1. Пуснете водата посредством спирателната ръкохватка (P) и измерете температурата на изтичащата вода с термометър, виж фиг. [12].
2. Завъртете ръкохватката за регулиране на температурата (O) натискайки предпазния бутон докато изтичащата вода достигне 38 °C.
3. Свалете капачето (O1) на ръкохватката, виж фиг. [13].
4. Задръжте внимателно в това положение ръкохватката за регулиране на температурата (O) и развинтете винта (O2).
5. Свалете чрез издърпване ръкохватката за регулиране на температурата (O) и я поставете отново така, че маркировката ▲ на ръкохватката да съвпадне с надписа 38 °C на покривния капак (D).
6. Придържайте ръкохватката за регулиране на температурата (O) и завинтете отново винта (O2).
7. Поставете отново капачето (O1).

Ограничаване на температурата

Температурата се ограничава чрез предпазния бутон до 38 °C. Ако желаете по-висока температура, то чрез натискане на бутона за безопасно блокиране ограничението до 38 °C може да бъде надхвърлено.

Настройка на ограничителя на потока за икономичен режим

Настройка на ограничителя на потока, виж фиг. [14] и [15].

- Потока на водата се ограничава посредством настроен в завода ограничител на потока за икономичен режим.
Ако желаете по-силен поток, то чрез натискане на бутона за икономичен режим (X3) ограничението може да се надхвърли, виж фиг. [14].

Ако желаете да промените настройката на ограничителя, действайте както следва:

- Затворете спирателната ръкохватка.
- Развъртете капачето (X1) и отвинтете винта (X2).
- Свалете спирателната ръкохватка (X), назъбения адаптер (X4) и ограничителя на потока за икономичен режим (X5).
- Поставете отново ограничителя на потока (X5) в желаната позиция, възможни позиции за настройка виж фиг. [15].
- Поставете назъбения адаптер (X4) и капачката (X) на спирателната ръкохватка така, че бутона (X3) да сочи надясно. Завинтете винта (X2) и поставете отново капачето (X1), виж фиг. [14].

Регулиране на ограничителя на потока на дюзите, виж фиг. [16].

Внимание при опасност от замръзване

При източване на водопроводите в сградата самите термостати също трябва да се изпразнят, тъй като при връзките за студената и топлата вода имат интегрирани еднопосочни обратни клапани. За тази цел душпанелът трябва да се демонтира от стената.

Техническо обслужване

Проверете всички части, почистете ги, ако е необходимо подменете ги и ги смажете със специална грес за арматури.

Прекъснете подаването на студената и топлата вода.

I. Дюзите и еднопосочни обратни клапани (Q5), виж фиг. [17].

- Отвинтете винта (Q1) с отверка.
- Свалете изцяло шайбата (Q) на дюзата.
- Извадете корпуса (Q2).
- Извадете шайбата (Q3) чрез натискане на топчето (Q4).
- Разгlobeте топчето (Q4).
- Извадете с клещи еднопосочните обратни клапани (Q5).

Монтажът се извършва в обратна последователност.

При монтиране на шайбата (Q3) топчето (Q4) трябва леко да се натисне към корпуса.

II. Душ за глава, Ръчен душ и душ Дюзите, виж фиг. [18].

5 години гаранция за функционирането на дюзите -SpeedClean.

С помощта на дюзите - SpeedClean отлагания от варовик по струйника на ръчния душ, душа за глава и страничните дюзи се отстраняват лесно чрез избърсване.

III. Термoeлемент, виж стр. VI, фиг. [19].

- Свалете предпазната капачка (O1).
- Развинтете винта (O2).
- Свалете капачката на ръкохватката за регулиране на температурата (O).
- Извадете скобата (R1).
- Извадете опорния пръстен (R2).
- Извадете регулиращата гайка (R) с предпазителя от претоварване (R3).
- Извадете втулката (S1).
- Развинтете термoeлемента (S) с помощта на гаечен ключ 22мм.

Монтажът се извършва в обратна последователност.

След всяка техническа проверка на термoeлемента е необходима настройка (Виж Настройка).

IV. Еднопосочния обратен клапан (Т), виж фиг. [20].

- Свалете капачето (O1).
- Отвинтете винта (O2) и свалете чрез издърпване ръкохватката за регулиране на температурата (O).
- Свалете розетките (J) и развинтете скрепителните пръстени (C) посредством монтажния ключ (C1).
- Отвинтете маркуча (L) за душа и развинтете свързващия нипел (K) с шестограмен ключ 12мм.
- Свалете чрез издърпване покривния капак (D).
- Отвинтете еднопосочните обратни клапани (T) с тръбен шестограмен ключ 17мм и ги извадете.

Еднопосочния обратен клапан (K2)

- Отвинтете маркуча (L) за душа и развинтете свързващия нипел (K) с шестограмен ключ 12мм.
- Извадете еднопосочния обратен клапан (K2).

Монтажът се извършва в обратна последователност.

V. Аквадимер, виж фиг. [21].

- Свалете капачето (P1).
- Отвинтете винта (P2) и свалете чрез издърпване спирателната ръкохватка (P).
- Свалете назъбения адаптер (U) и ограничителя (V).
- Отвинтете аквадимера (W) с гаечен ключ 19мм и го извадете.

Монтажът се извършва в обратна последователност.

Спазвайте реда на сглобяване, виж фиг. [22] и [23].

- Различните палци (W1) и (W2) трябва да влязат в съответните отвори на тялото, виж фиг. [22].
- Ограничителят (V) трябва да се постави така, че стрелката (V1) да съвпадне с маркировката (D1) на капачката, виж фиг. [23].
- Спирателното лостче на аквадимера да се завърти така, че плоската повърхност (W3) да сочи нагоре.
- Назъбеният адаптер (U) да се постави и завърти така, че стрелката (U1) да съвпадне с маркировката (D1) на душпанела.
- Спирателната ръкохватка (P) трябва да се постави така, че бутонът (P3) да сочи надясно.

VI. Керамичен патрон, виж фиг. [24].

- Свалете капачето (X1) и отвинтете винта (X2).
- Свалете спирателната ръкохватка (X), назъбения адаптер (X4) и ограничителя на потока за икономичен режим (X5).
- Извадете втулката (Y) и отвинтете държача (Y1).
- Свалете винтовия удължител (Z1).
- Отвинтете керамичния патрон (Z) с гаечен ключ 17мм и го извадете.

Монтажът се извършва в обратна последователност.

Резервни части, виж страница III (* = специални части).

Поддръжка

При почистване на душпанела трябва да се внимава процеп (H2) на долната покривна капачка (H) да е винаги свободен, виж стр. IV фиг. [9].
Други указания за поддръжка на душпанела можете да намерите в приложените инструкции за поддръжка.



Kasutusala

Segisti häireteta tööks peab dušisüsteemis olema vähemalt 1,5-baarine surve.

Tähelepanu!

Ei ole võimalik kasutada koos elektri- või gaasiläbivoolu boileriga.

Tehases seadistatakse kõik termostaadid 3-baarise veesurve baasil.

Kui erinevate paigaldustingimuste tõttu peaks esinema temperatuuri kõikumisi, tuleb termostaat seadistada vastavalt kohalikele oludele (vt Seadistamine).

Tehnilised andmed

| | |
|--|---------------|
| Minimaalne veesurve | 1,5 baari |
| Maksimaalne surve töörežiimis | 10 baari |
| Soovituslik veesurve | 2 - 5 baari |
| Testimissurve | 16 baari |
| Läbivool 3-baarise veesurve korral | |
| Käsidušš | ca 13,0 l/min |
| Külgdušid | ca 30,0 l/min |
| Peadušš | ca 15,0 l/min |
| Peadušš ja külgdušid | ca 37,0 l/min |
| Käsidušš ja külgdušid | ca 35,0 l/min |
| Maksimaalne siseneva kuuma vee temperatuur | 80 °C |
| Maksimaalne soovituslik temperatuur (energiasäästuks) | 60 °C |
| Turvanupp | 38 °C |
| Kuuma vee temperatuur peab olema ühenduskohas vähemalt 2 °C kõrgem kui seguvee temperatuur | |
| Külmaveeühendus | paremal |
| Kuumaveeühendus | vasakul |

Kui segisti staatiline surve on üle 5 baari, tuleb paigaldada survealandaja.

Segisti komplekti suurus, vt lk VII.

Vajalikud tööriistad, vt lk I.

Paigaldamine

Ühenduste puudumisel tuleb need luua.

Segisti kinnitamise mõõtmed ning külma- ja kuumaveeühendus, vt lk II joonis [1].

Külmaveeühendus peab olema paremal, kuumaveeühendus vasakul.

Hilisemal paigaldamisel tuleb jälgida, et mõõtmed vastaksid joonisel [1] toodutele.

Segisti paigaldus mõõdud vastavad dušikabiini alusel.

! Dušside paigalduse juures tuleb silmas pidada nende paigalduskõrgust dušikabiini alusest, et tagada segisti mugav kasutamine, vt joonis [1]!

- Paigaldage kompleksis oleva paigaldustarviku (A) abil S-liidese üles või alla ning seadke need horisontaalselt õigeks, vt joonis [2].

Kaugus seinast kuni S-liidese otsani peab olema $32,5^{±1}$ mm.

- Puurige tüüblite jaoks kinnitusaugud $ø8$ mm, vt joonis [3].

Teostage torustiku montaažijärgne pesu.

Enne dušisüsteemi paigalduse alustamist tuleb toimida järgmiselt:

1. Keerake välja kinnituskruidid (B1) ja eemaldage kate (B), vt joonis [4].
2. Kruvige võtme (C1) abil ära kinnitusrõngad (C) ja eemaldage kate (D), vt joonis [5].

Dušisüsteemi paigaldamine

1. Paigaldage tüübel (E) ja kruvige sisse tikkpolt (E1), vt joonis [6].
2. Ühendage dušisüsteem S-liideste (F) külge, vt lk IV joonis [7].
3. Kinnitage dušisüsteem ülevalt ja alt seibide (G) ja mutrite (G1) abil.
4. Paigaldage taas ülemine kate (B), vt lk II joonis [4].
5. Paigaldage keskmine kate (D) ja kinnitusrõngad (C) ning keerake need võtme (C1) abil kinni, vt lk IV joonis [8].
6. Paigaldage kõigile külgdušsidele rosetid (J).
7. Asetage võti (C1) alumisele katele (H) hoiule ja paigaldage kate (H) kruvide (H1) abil, vt joonis [9].
8. Paigaldage 12mm kuuskantvõtme abil kompleksis olev ühendusnippel (K) (tihend (K1) ja tagasivooluklapp (K2) on tehase poolt paigaldatud), vt joonis [10].
9. Ühendage dušivoolik (L) ühendusnipli (K) ja käsidušiga (M). (vt ka käsidušiga kaasasolevat kasutusjuhendit).
10. Asetage käsidušš (M) hoidjasse kattes (D).
11. Paigaldage peadušš, vt joonis [11].

Voolumäära piiraja (P) kasutamine, vt lk V joonis [12].

| | |
|---|-------------------------|
| Voolumäära piiraja keskmises asendis | = suletud |
| Pöörake voolumäära piiraja paremale | = vesi voolab käsidušši |
| Vajutage nupule (P3) ja pöörake voolumäära piiraja vasakule | = vesi voolab peadušši |

Seadistamine

Temperatuuri seadistamine, vt joonised [12] ja [13].

1. Avage voolumäära piiraja (P) käsiduši asendis ja mõõtke termomeetri abil väljavoolava vee temperatuuri, vt joonis [12].
2. Keerake termostaadinuppu (O) sissevajutatud turvanupuga nii kaua, kuni väljavoolava vee temperatuur on 38 °C.
3. Eemaldage keraamilise sisu kate (O1), vt joonis [13].
4. Hoidke termostaadinuppu (O) selles asendis tugevalt kinni ja keerake välja kruvi (O2).
5. Eemaldage termostaadinupp (O) ja pange see tagasi selliselt, et markeerim **▲** nupul ühtiks kattel (D) oleva tähisega 38 °C.
6. Hoidke termostaadinupust (O) kinni ja keerake taas sisse kruvi (O2).
7. Asetage tagasi kate (O1).

Temperatuuri piiramine

Turvanupp seab vee temperatuuriks 38 °C. Kui soovitakse kõrgemat temperatuuri, siis saab turvanupule vajutades 38 °C piiri ületada.

Säästunupu reguleerimine

Vooluhulga reguleerimine, vt joonis [14] ja [15].

- Vee vooluhulk on segisti tarnel tehase poolt piiratud asendis. Kui soovitakse suuremat vooluhulka, saab säästunupule (X3) vajutades piirangu ületada, vt joonis [14].

Kui soovite piirajat reguleerida, tuleb toimida järgmiselt:

1. Sulgege ventiil.
2. Eemaldage keraamilise sisu kate (X1) ja keerake välja kruvi (X2).
3. Eemaldage voolumäära piiraja (X), soonadapter (X4) ja säästunupp (X5).
4. Pange säästunupp (X5) soovitud asendis tagasi, vooluhulga võimalikku reguleerimisvahemikku vt joonis [15].
5. Paigaldage soonadapter (X4) ja voolumäära piiraja (X) koos säästunupuga (X3) selliselt, et see oleks suunatud paremale. Paigaldage kruvi (X2) ja pange tagasi kate (X1), vt joonis [14].

Külghuši vooluhulga reguleerimine, vt joonis [16].

Ettevaatusabinõu külmumisohtu korral

Maja veevärgi tühendamisel tuleb termostaadid tühendada eraldi, sest külma- ja kuumaveeühendustes paiknevad tagasivooluklapid. Selleks tuleb dušisüsteem seinalt maha võtta.

Tehniline hooldus

Kõik osad tuleb kontrollida, puhastada, vajadusel asendada ja määrada spetsiaalse segistimäärdega.

Sulgege külma ja kuuma vee juurdevool.

I. Tagasivooluklapiga külghušš, vt joonis [17].

1. Keerake kruvikeeraja abil välja kruvi (Q1).
 2. Võtke välja kogu dušipõhi (Q).
 3. Eemaldage korpus (Q2).
 4. Eemaldage kuuli (Q4) allavajutamise abil seib (Q3).
 5. Eemaldage kuul (Q4).
 6. Tõmmake tagasivooluklapp (Q5) tangide abil välja. Pange segisti kokku tagasi, tehes eespool nimetatud toimingud vastupidises järjekorras.
- Seibi (Q3) paigaldamisel tuleb kuuli (Q4) õrnalt korpusesse vajutada.

II. Peadušš, käsidušš ja külghušš, vt joonis [18].

SpeedClean-düüside muutumatu töötamise garantiiajaks on 5 aastat. SpeedClean-düüside tõttu saab käsi-, pea- ja külghuššilt katlakivi eemaldada lihtsa ülepühkimise teel.

III. Termoelement, vt lk VI, joonis [19].

1. Eemaldage kate (O1).
2. Keerake lahti kruvi (O2).
3. Eemaldage temperatuuri reguleerimisnupp (O).
4. Eemaldage klamber (R1).
5. Eemaldage piirderõngas (R2).
6. Eemaldage reguleerimismutter (R) koos ülekoormuselemendiga (R3).
7. Eemaldage hülss (S1).
8. Keerake 22mm mutrivõtme abil välja termoelement (S).

Pange segisti kokku tagasi, tehes eespool nimetatud toimingud vastupidises järjekorras.

Segisti tuleb seadistada pärast termoelemendi iga tehnilist hooldust (vt Seadistamine).

IV. Tagasivooluklapp (T), vt joonis [20].

1. Eemaldage keraamilise sisu kate (O1).
2. Keerake välja kruvi (O2) ja eemaldage termostaadinupp (O).
3. Eemaldage rosetid (J) ja keerake võtme (C1) abil välja kinnitusrõngad (C).
4. Eemaldage dušivoolik (L) ja keerake 12mm kuuskantvõtme abil välja ühendusnippel (K).
5. Eemaldage kate (D).
6. Keerake 17mm mutrivõtme abil välja tagasivooluklapp (T).

Tagasivooluklapp (K2).

1. Eemaldage dušivoolik (L) ja keerake 12mm kuuskantvõtme abil välja ühendusnippel (K).
2. Eemaldage tagasivooluklapp (K2).

Pange segisti kokku tagasi, tehes eespool nimetatud toimingud vastupidises järjekorras.

V. Aquadimmer, vt joonis [21].

1. Eemaldage keraamilise sisu kate (P1).
2. Keerake välja kruvi (P2) ja eemaldage voolumäära piiraja (P).
3. Eemaldage soonadapter (U) ja piiraja (V).
4. Keerake 19mm mutrivõtme abil välja aquadimmer (W).

Pange segisti kokku tagasi, tehes eespool nimetatud toimingud vastupidises järjekorras.

Pidage kinni kokkuseadmise korrast, vt joonised [22] ja [23].

- Fiksaatorid (W1) ja (W2) peavad asetuma korpuse vastavatesse avadesse, vt joonis [22].
- Paigaldage piiraja (V) selliselt, et nool (V1) ühtiks kattel oleva markeeringuga (D1), vt joonis [23].
- Pöörake aquadimmeri spindlit nii, et pind (W3) oleks suunatud üles.
- Paigaldage soonadapter (U) ja pöörake seda nii, et nool (U1) ühtiks dušisüsteemil oleva markeeringuga (D1).
- Paigaldage voolumäära piiraja (P), seejuures peab nupp (P3) olema suunatud paremale.

VI. Keraamiline sisu, vt joonis [24].

1. Eemaldage keraamilise sisu kate (X1) ja keerake välja kruvi (X2).
2. Eemaldage voolumäära piiraja (X), soonadapter (X4) ja säästunupp (X5).
3. Eemaldage hülss (Y) ja kruvige ära hoidja (Y1).
4. Eemaldage pikendusspindel (Z1).
5. Keerake 17mm mutrivõtme abil välja keraamiline sisu (Z).

Pange segisti kokku tagasi, tehes eespool nimetatud toimingud vastupidises järjekorras.

Tagavaraosad, vt lk III (* = Eriosad).

Hooldamine

Dušisüsteemi puhastamisel tuleb jälgida, et alumise katte (H) äravooluava (H2) oleks alati vaba, vt lk IV joonis [9]. Edasised hooldusjuhised on kirjeldatud dušisüsteemiga kaasasolevas instruksioonis.



Pielietojums

Normālai dušas sistēmas ekspluatācijai ir nepieciešams spiediens vismaz 1,5 bāri

Uzmanību!

Izmantošana ar caurteces ūdens sildītājiem (elektriskiem vai gāzes) nav iespējama. Visi termostati rūpnīcā tiek noregulēti pie abpusēja 3 bāru hidrauliskā spiediena. Ja gadījumā vietējo instalācijas īpatnību dēļ rodas temperatūras novirzes, termostats jānoregulē pielāgojot vietējiem apstākļiem (skatīt sadaļu "Regulēšana").

Tehniskie parametri

| | |
|--|---------------------|
| Minimālais hidrauliskais spiediens | 1,5 bāri |
| Maksimālais darba spiediens | 10 bāri |
| Ieteicamais hidrauliskais spiediens | 2 - 5 bāri |
| Kontrolspiediens | 16 bāri |
| Piūsma pie 3 bāru hidrauliskā spiediena | |
| Rokas duša | aptuveni 13,0 l/min |
| Sānu duša | aptuveni 30,0 l/min |
| Augšējā duša | aptuveni 15,0 l/min |
| Galvas duša un sānu duša | aptuveni 37,0 l/min |
| Rokas duša un sānu duša | aptuveni 35,0 l/min |
| Maksimālā ietilpstošā siltā ūdens temperatūra | 80 °C |
| Maksimālā ieteicamā temperatūra enerģijas taupīšanai (enerģijas taupīšana) | 60 °C |
| Drošības bloķēšana | 38 °C |
| Siltā ūdens temperatūra pie apgādes pieslēguma 2 °C augstāka kā sajauktā ūdens temperatūra | |
| Aukstā ūdens pieslēgums | pa labi |
| Siltā ūdens pieslēgums | pa kreisi |

Ja pilnais spiediens ir augstāks par 5 bāriem, jāiebūvē reduktors.

Piegādes apjoms, skat. salok. lapu VII.

Nepieciešamie darbarīki, skat. salok. lapu I.

Uzstādīšana

Izveidot pieslēgumus, ja tas vēl nav izdarīts. Izmēri piestiprināšanai un aukstā un siltā ūdens pieslēgumam, skat. att. [1].

Aukstā ūdens padevi pieslēdz labajā pusē, bet siltā ūdens – kreisajā.

Papildus montēšanas gaitā jāseko, lai savienojuma vietas atbilstu attēlam [1].

Armatūras montāžas masa attiecas uz dušas statīva pamatni.

! Izejot no laukuma līmeņa, ir jāievēro dušu montāžas augstums, lai armatūru varētu komfortabli izmantot, skat. zīm [1]!

• S-savienojumus montēt ar pievienotā palīgkomplekta palīdzību (A) augšā un apakšā un orientēt tos horizontāli, sk. att. [2].

Attālumam no sienas līdz S-savienojuma galam jābūt $32,5 \pm 1$.

• Stiprinājuma caurumus $\varnothing 8\text{mm}$ izurbt montāžas dībeļiem, skat. att. [3].

Izskatīt cauruļvadus

Pirms dušas sistēmas montāžas nepieciešams veikt sekojošus demontāžas darbus:

1. Izskrūvēt stiprinājuma skrūves (B1) un noņemt nosegu (B), skat. att. [4].
2. Stiprinājuma gredzenus (C) atskrūvēt ar montāžas atslēgu (C1) un noņemt pārsegu (D) sk. att. [5].

Dušas sistēmas montāža

1. Ielikt montāžas dībeļus(E) un ieskrūvēt stiprinājuma bultskrūves (E1) sk. att. [6].
2. Savienot dušas sistēmu ar S-savienojumiem (F) sk. salokamajā lapā IV att. [7].
3. Dušas sistēmu augšā un apakšā piestiprināt ar paplākšņiem (G) un uzgriežņiem (G1).
4. Augšējo nosegu (B) montēt atkal, skat. salokamajā lapā II att. [4].
5. Piemontēt vidējo pārsegu (D), uzskrūvēt stiprinājuma gredzenus (C) un nofiksēt tos ar montāžas atslēgu (C1), sk. salok. lapā IV att. [8].
6. Rozetes (J) izvietot pie visām sānu dušām.
7. Montāžas atslēgu (C1) nolikt uzglabāšanai uz apakšējā pārsega (H) un piemontēt pārsegu (H) ar skrūvēm (H1), sk. att.[9].
8. Savienotājuzgali (K) montēt ar 12mm atslēgu, kas paredzēta skrūvēm ar cilindriskās galvas sešstūra padziļinājumu (Blīve (K1) un vienvirziena vārsts (K2) ir montēts rūpnīcā), sk. att. [10].
9. Dušas šļūteni (L) piemontēt pie savienotājuzgaja (K) un rokas dušas (M). (Skat. arī pievienoto rokas dušas lietošanas pamācību).
10. Rokas dušu (M) ievietot pārsegā paredzētajā turētājā (D).
11. Montēt augšējo dušu, sk. att. [11].

Noslēgslēdža lietošana (P), skatīt uz salokamās lapas V attēlu [12].

Ūdens noslēgšanas rokturis viduspozīcijā = aizvērts
 Ja ūdens noslēgšanas rokturi griež pa labi = atvērts rokas dušai
 Nospiest (P3) taustiņu un
 Ja ūdens noslēgšanas rokturi griež pa kreisi = atvērts galvas dušai

Regulēšana

Temperatūras regulēšana: sk. att.[12] un [13].

1. Noslēgslēdzi (P) pagriezī rokas dušas pozīcijā un ar termometru izmērīt iztekošā ūdens temperatūru, sk. att. [12].
2. Termostata rokturi (O) ar nospiestu drošības temperatūras ierobežotāju griezt tiklīdz tiek sasniegta iztekošā ūdens temperatūra 38 °C.
3. Noņemt pārsegu (O1), sk. att. [13].
4. Termostata rokturi (O) labi turēt šādā stāvoklī un ieskrūvēt skrūvi (O2).
5. Novilkīt termostata rokturi (O) un uzspraut tā, lai apzīmējums uz roktura sakristu ▲ ar 38 °C-rādījumu uz nosega (D).
6. Turot termostata slēdzi (O) ieskrūvēt skrūvi (O2) no jauna.
7. Atkal uzlikt nosegu (O1).

Temperatūras ierobežošana

Temperatūras diapazons tiek ierobežots uz 38 °C. Ja nepieciešama augstāka temperatūra, nospiežot taustiņu (V), var tikt pārsniegta 38 °C robeža.

Ūdeni taupoša plūsmas ierobežotāja regulēšana

Ūdens daudzuma regulēšana: sk. att.[14] un [15].

- Ūdens daudzums tiek ierobežots ar rūpnīcā noregulēto plūsmas ierobežotāju. Ja ir nepieciešams lielāks ūdens daudzums, nospiežot taupības taustiņu (X3) var tikt pārsniegta ierobežotāja noteiktā robeža, sk. att. [14].

Ja plūsmas ierobežotāju jāuzstāda no jauna, to izdara sekojošā veidā:

1. Noslēgt ūdens slēgventīli.
2. Noņemt naseguzliku (X1) un izskrūvēt skrūvi (X2).
3. Novilkt ūdens noslēgšanas rokturi (X), rievoto savienojuma detaļu (X4) un ūdeni taupošo ierobežotāju (X5).
4. Plūsmas ierobežotāju (X5) pielikt vēlamajā pozīcijā, iespējamais regulēšanas diapazons: sk. att. [15].
5. Rievoto savienojuma daļu (X4) un ūdens atslēgšanas rokturi (X) uzlikt tā, lai ūdens taupības režīma taustiņš (X3) atrastos pa labi. Ieskrūvēt skrūvi (X2) un no jauna pielikt pārsegu (X1), sk. att. [14].

Sānu dušas ūdens daudzuma regulēšana, sk. att. [16].

Padoms aizsardzībai pret salu

Iztukšojot mājas iekārtu, termostati jāiztukšo atsevišķi, jo aukstā un siltā ūdens pieslēgumā atrodas vienvirziena vārsts. Šim nolūkam ir jānoņem dušas sistēmu no sienas.

Tehniskā apkope

Visas detaļas pārbaudīt, iztīrīt, ja nepieciešams, nomainīt un ieziest ar speciālo armatūras ziedi.

Noslēgt aukstā un siltā ūdens padevi.

I. Sānu duša un vienvirziena vārstu (Q5), sk. att. [17].

1. Skrūvi (Q1) izskrūvēt ar skrūvgriezi.
2. Izņemt un iztīrīt visu dušas iekšdaļu (Q).
3. Novilkt atturgredzenu (Q2).
4. Nospiežot lodī (Q4), izvilkt paplāksni (Q3).
5. Demontēt lodī (Q4).
6. Vienvirziena vārstu (Q5) izvilkt ar stangām. Salikšanu veikt apgrieztā secībā. Ievietojot paplāksni (Q3), lode (Q4) viegli jāiespiež čaulā.

II. Augšējā duša, rokas duša un sānu duša, sk. att. [18].

SpeedClean sprauslu nemainīgai funkcionalitātei tiek dota 5 gadu garantija. Ar SpeedClean sprauslām, tām vienkārši pārvelkot ar roku, var noņemt no rokas dušas, augšējās dušas un sānu dušas strūkļas sadalītāja kalķu nogulsnes.

III. Termoelements, sk. salok. lapas VI att. [19].

1. Noņemt naseguzliku (O1).
2. Noņemt skrūvi (O2).
3. Noņemt temperatūras regulatora rokturi (O).
4. Izvilkt skavu (R1).
5. Novilkt atturgredzenu (R2).
6. Noņemt regulēšanas uzgriezni (R) ar pārslodzes daļu (R3).
7. Noņemt ieliktni (S1).
8. Termoelementu (S) izskrūvēt ar 22mm uzgriežņu atslēgu.

Salikšanu veikt apgrieztā secībā.

Pēc katras termoelementa apkopes to noregulēt no jauna (skatīt sadaļu "Regulēšana").

IV. Vienvirziena vārsts (T): sk. att. [20].

1. Noņemt naseguzliku (O1).
2. Noskrūvēt skrūvi (O2) un novilkt termostata rokturi (O).
3. Izņemt rozetes (J) un ar montāžas atslēgu (C) izskrūvēt stiprinājuma gredzenus (C1).
4. Noskrūvēt dušas šļūteni (L) un izskrūvēt savienojuma uzgali (K) ar 12mm atslēgu, kas paredzēta skrūvēm ar cilindriskās galvas sešstūru padziļinājumu.
5. Noņemt nasegu (D).
6. Vienvirziena vārstu (T) izskrūvēt ar 17mm uzgriežņu atslēgu.

Noņemt vienvirziena vārstu (K2)

1. Noskrūvēt dušas šļūteni (L) un izskrūvēt savienojuma uzgali (K) ar 12mm atslēgu, kas paredzēta skrūvēm ar cilindriskās galvas sešstūru padziļinājumu.
2. Noņemt vienvirziena vārstu (K2).

Salikšanu veikt apgrieztā secībā.

V. Ūdens regulators, sk. att. [21].

1. Noņemt naseguzliku (P1).
2. Izskrūvēt skrūvi (P2) un noņemt ūdens noslēgšanas rokturi (P).
3. Noņemt rievoto savienojuma daļu (U) un ierobežotāju (V).
4. Ūdens regulatoru (W) izskrūvēt ar 19mm uzgriežņu atslēgu.

Salikšanu veikt apgrieztā secībā.

Ievērot montēšanas stāvokli, sk. att. [22] un [23].

- Atšķirīgas tapas (W1) un (W2) jāievieto tām paredzētajos korpusa caurumos, sk. att. [22].
- Ierobežotāju (V) pielikt tādā veidā, lai bulta (V1) sakristu ar atzīmi (D1) uz pārsega, sk. att. [23].
- Ūdens pārslēga noslēgšanas vārpstu pagriezt tā, lai virsma (W3) būtu uz augšu.
- Rievoto savienojuma daļu (U) uzlikt un griezt tā, lai bulta (U1) sakristu ar dušas sistēmas marķējumu (D1).
- Ūdens noslēgšanas rokturi (P) uzlikt tā, lai taustiņš (P3) būtu pa labi.

VI. Keramiska augšdaļa: sk. att. [24].

1. Noņemt naseguzliku (X1) un izskrūvēt skrūvi (X2).
2. Novilkt ūdens noslēgšanas rokturi (X), rievoto savienojuma detaļu (X4) un ūdeni taupošo ierobežotāju (X5).
3. Noskrūvēt ieliktni (Y) un noskrūvēt turētāju (Y1).
4. Novilkt pagarinājuma vārpstu (Z1).
5. Keramikas virsdaļu (Z) izskrūvēt ar 17mm uzgriežņu atslēgu.

Salikšanu veikt apgrieztā secībā.

Rezerves detaļas, skat. salokāmo lapu III (* = Speciālie piederumi).

Apkope

Tīrot dušas sistēmu, jāseko tam, lai apakšējā pārsega (H) notekatvere (H2) vienmēr būtu brīva, sk. salok. lapa IV att. [9]. Norādījumus dušas sistēmas kopšanai jūs atradīsiet pievienotajā apkopes instrukcijā.



Naudojimo sritis

Nepriekaištingam darbui reikalingas mažiausiai 1,5 baro slėgis dušo sistemoje.

Dėmesio!

Dirbti su pratekančio vandens šildytuvais (elektriniais arba dujiniais) **negalima**.

Visi termostatai gamykloje sureguliuoti abipusiam 3 barų vandens slėgiui.

Jei dėl ypatingų instaliacijos sąlygų pasikeistų temperatūra, termostatą reikia pritaikyti vietos sąlygoms (žr. skyrių „Reguliavimas“).

Techniniai parametrai

| | |
|--|------------------|
| Mažiausias vandens slėgis | 1,5 barai |
| Didžiausias darbinis slėgis | 10 barų |
| Rekomenduojamas vandens slėgis | 2 – 5 barai |
| Bandomasis slėgis: | 16 barų |
| Prataska esant 3 barų vandens slėgiui: | |
| Rankinis dušas: | apie 13,0 l/min. |
| Šoniniai dušai: | apie 30,0 l/min. |
| Dušas galvai: | apie 15,0 l/min. |
| Dušas galvai ir šoninis dušas: | apie 37,0 l/min. |
| Rankinis dušas ir šoniniai dušai: | apie 35,0 l/min. |
| Didžiausia įtekančio karšto vandens temperatūra: | 80 °C |
| Rekomenduojama didžiausia temperatūra vandens įleidžiamajame vamzdyne (energijos taupymas) | 60 °C |
| Apsauginis temperatūros fiksatorius | 38 °C |
| Karšto vandens temperatūra nutraukus tiekimą | |
| - mažiausiai 2 °C aukštesnė už sumaišyto vandens temperatūrą | |
| Šalto vandens jungtis | dešinėje |
| Karšto vandens jungtis | kairėje |

Jei statinis slėgis didesnis nei 5 barai, reikia įstatyti slėgio reduktorių.

Tiekimo kiekis, žr. VII atlenkiamą puslapį.

Reikalingi įrankiai, žr. I atlenkiamą puslapį.

Montavimas

Pagaminti jungtis, jei jų dar nėra. Jungčių dydžius, skirtus tvirtinimui, ir šalto bei karšto vandens jungčių dydžius žr. II atlenkiamame puslapyje, pav. [1].

Šalto vandens jungtis montuojama dešinėje, o karšto vandens – kairėje.

Montuojant papildomas jungtis reikia atkreipti dėmesį į tai, kad jungčių dydžiai atitiktų pav. [1].

Montuojant maišytuvą visi dydžiai taikomi prie dušo stovo atraminio paviršiaus.

! Dušų montavimo aukštį nustatykite atsižvelgdami į atraminį paviršių, kad galėtumėte patogiai naudotis maišytuvu, žr. pav. [1].!

• Pagalbinio montavimo įrankiu (A), kuris tiekiamas kartu su dušo sistema, sumontuokite S formos ekscentrikus į viršų arba į apačią ir nustatykite juos horizontalioje padėtyje, žr. pav. [2].

Atstumas nuo sienos iki S formos ekscentriko turi būti $32,5 \pm 1$ mm.

• Išgręžkite $\varnothing 8$ mm tvirtinimo angas montavimo kaiščiui, žr. pav. [3].

Išskalaukite vamzdžius

Prieš dušo sistemos montavimo pradžią reikia atlikti šiuos išmontavimo veiksmus:

1. Išsukite tvirtinimo varžtus (B1) ir nuimkite gaubtą (B), žr. pav. [4].
2. Montavimo raktu (C1) atsukite tvirtinimo žiedus (C) ir nuimkite gaubtą (D), žr. pav. [5].

Dušo sistemos montavimas

1. Įkiškite montavimo kaištį (E) ir įsukite distancinį varžtą, žr. pav. [6].
2. Sujunkite dušo sistemą S formos ekscentrikais (F), žr. IV atlenkiamą puslapį, pav. [7].
3. Sutvirtinkite dušo sistemą viršuje ir apačioje poveržlėmis (G) ir veržlėmis (G1).
4. Vėl sumontuokite viršutinį gaubtą (B), žr. II atlenkiamą puslapį, pav. [4].
5. Uždėkite vidurinį gaubtą (D), įsukite tvirtinimo žiedus (C) ir priveržkite juos montavimo raktu (C1), žr. pav. [8].
6. Dangtelius (J) užmaukite ant visų šoninių dušų.
7. Montavimo raktą (C1) padėkite saugojimui ant apatinio gaubto (H). Gaubtą (H) sutvirtinkite varžtais (H1), žr. pav. [9].
8. Sumontuokite pridėdamą jungties movą (K) 12mm šešiabriauniu raktu (tarpiklis (K1) ir atbulinis vožtuvas yra įmontuoti gamykloje), žr. pav. [10].
9. Pritvirtinkite dušo žarną (L) prie jungties movos (K) ir dušo galvutės (M). (Žr. ir pridėdamą dušo galvutės naudojimo instrukciją).
10. Įkiškite dušo galvutę (M) į tam skirtą gaubto (D) laikiklį.
11. Sumontuokite viršutinį dušą, žr. pav. [11].

Kaip naudotis uždarymo rankenėle (P), žr. V atlenkiamą puslapį, pav. [12].

| | |
|---|--------------------------------|
| Uždarymo rankenėlė vidurinėje padėtyje | = maišytuvą išjungtas |
| Pasukite uždarymo rankenėlę į dešinę | = vanduo teka į dušo galvutę |
| Paspauskite mygtuką (P3) ir pasukite uždarymo rankenėlę į kairę | = vanduo teka į viršutinį dušą |

Reguliavimas

Temperatūros nustatymas, žr. pav. [12] ir [13].

1. Nustatykite uždarymo vožtuvą (P) į dušo galvutės padėtį ir termometru išmatuokite ištekančio vandens temperatūrą, žr. pav. [12].
2. Sukite termostato rankenėlę (O) su nuspaustu apsauginiu temperatūros fiksatoriumi tol, kol bus pasiekta 38 °C temperatūra.
3. Atsuktuvu atskirkite gaubtą (O1), žr. pav. [13].
4. Užfiksukite termostato rankenėlę (O) toje padėtyje ir išsukite varžtą (O2).
5. Ištraukite termostato rankenėlę (O) ir įdėkite tokiu būdu, kad žyma ▲ ant rankenėlės sutaptų su 38 °C įrašu gaubte (D).
6. Užfiksukite termostato rankenėlę (O) toje padėtyje ir vėl įsukite varžtą (O2).
7. Vėl užmaukite gaubtelį (O1).

Temperatūros apribojimas

Apsauginiu temperatūros fiksatoriumi temperatūra apribojama iki 38 °C. Jei reikalinga aukštesnė temperatūra, paspauskite apsauginį temperatūros fiksatorių. Tokiu būdu panaikinama užfiksuota 38 °C temperatūra.

Ribotuvo įjungimas

Sunaudojamo vandens kiekio nustatymas, žr. pav. [14] ir [15].

- Sunaudojamą vandens kiekį riboja vandens ribotuvai, kuris nustatomas gamykloje. Jeigu reikalingas didesnis vandens kiekis, paspauskite mygtuką (X3). Tokiu būdu panaikinami ribotuvo apribojimai, žr. pav. [14].

Norėdami pakeisti ribotuvo nustatymus, atlikite šiuos veiksmus:

1. Uždarykite uždarymo vožtuvą.
2. Atsuktuvu išimkite gaubtelį (X1) ir išsukite varžtą (X2).
3. Išimkite uždarymo rankenėlę (X), rievėtą adapterį (X4) ir vandens ribotuvą (X5).
4. Vandens ribotuvą (N) užmaukite norimoje padėtyje, galima reguliavimo diapazoną žr. pav. [15].
5. Užmaukite rievėtą adapterį (X4) ir uždarymo rankenėlę (X) su nukreiptu į dešinę ribotuvo mygtuku (X3). Įsukite varžtą (X2) ir vėl užmaukite gaubtą (X1), žr. pav. [14].

Šoninio dušo vandens kiekio reguliavimas, žr. pav. [16].

Saugokitės užšalimo

Išleisdami vandenį iš namo sistemos termostatus drenuokite atskirai, nes šalto ir karšto vandens jungtyse yra atbuliniai vožtuvai. Dušo sistema reikia nuimti nuo sienos.

Techninė priežiūra

Patikrinkite visas detales, išvalykite, jei reikia, pakeiskite, ir sutepinkite specialia maišytuvo tepimo medžiaga.

Išjunkite šalto ir karšto vandens tiekimą.

I. Šoninis dušas su atbuliniu vožtuvu (Q5), žr. pav. [17].

1. Išsukite varžtą (Q1) atsuktuvu.
2. Išimkite sukomplektuotą dušo galvutės dugną (Q).
3. Nuimkite korpusą (Q2).
4. Įspauskite rutulį (Q4) ir ištraukite poveržlę (Q3).
5. Išmontuokite rutulį (Q4).
6. Replėmis ištraukite atbulinį vožtuvą (Q5).

Montuokite atvirkščia tvarka.

Įstatant poveržlę (Q3) reikia rutulį (Q4) nestipriai įspausti į korpusą.

II. Viršutinis dušas Rankinis dušas Šoninis dušas, žr. pav. [18].

„SpeedClean“ purkštukams suteikiama 5 metų nuolatinės funkcijos užtikrinimo garantija.

„SpeedClean“ purkštukai palengvina dušo priežiūrą. Tereikia per rankinio, viršutinio ir šoninio dušų galvutčių skylutes perbraukti ranka ir nuo jų nubyres susidariusios kalkių nuosėdos.

III. Termoelementas, žr. VI atlenkiamą puslapį, pav. [19].

1. Atskirkite dangtelį (O1).
2. Atsukite varžtą (O2).
3. Numaukite temperatūros pasirinkimo rankenėlę (O).
4. Ištraukite gnybtą (R1).
5. Numaukite fiksavimo žiedą (R2).
6. Numaukite reguliavimo veržlę (R) su apsaugine įvare (R3).
7. Numaukite movą (S1).
8. Veržliarakčiu (22mm) išsukite termoelementą (S).

Montuokite atvirkščia tvarka.

Atlikus termoelemento techninį aptarnavimą, būtina jį vėl sureguliuoti (žr. skyrelį „Reguliavimas“).

IV. Atbulinis vožtuvas (T), žr. pav. [20].

1. Atskirkite gaubtelį (O1).
2. Išsukite varžtą (O2) ir numaukite termostato rankenėlę (O).
3. Atskirkite dangtelius (J) ir montavimo raktu (C1) išsukite tvirtinimo žiedus (C).
4. Atsukite dušo žarną (L) ir šešiabriauniu raktu (12mm) išsukite jungiamąją movą (K).
5. Nuimkite gaubtą (D).
6. Galiniu raktu (17mm) atsukite atbulinį vožtuvą (T).

Atbulinis vožtuvas (K2)

1. Atsukite dušo žarną (L) ir šešiabriauniu raktu (12mm) išsukite jungiamąją movą (K).
2. Išimkite atbulinį vožtuvą (K2).

Montuokite atvirkščia tvarka.

V. Vandens reguliatorius, žr. pav. [21].

1. Atskirkite gaubtelį (P1).
2. Išsukite varžtą (P2) ir nuimkite rankenėlę (P).
3. Nuimkite rievėtą adapterį (U) ir atramą (V).
4. Veržliarakčiu (19mm) išsukite vandens reguliatorių (W).

Montuokite atvirkščia tvarka.

Laikytės montavimo tvarkos, žr. pav. [22] ir [23].

- Reikia stebėti, kad skirtingų formų kakliukai (W1) ir (W2) būtų atitinkamose korpuso angose, žr. pav. [22].
- Ribotuvą (V) užmaukite taip, kad sutaptų strėlė (V1) ir ženklas (D1), esantis ant gaubto, žr. pav. [23].
- Vandens reguliatoriaus uždarymo suklij pasukite taip, kad paviršius (W3) būtų viršuje.
- Užmaukite rievėtą adapterį (U) ir jį pasukite taip, kad strėlė (U1) ir ženklas (D1), esantis ant dušo sistemos, sutaptų.
- Užmaukite uždarymo rankenėlę (P). Mygtukas (P3) turi būti dešinėje pusėje.

VI. Keraminis ventilis, žr. pav. [24].

1. Atskirkite gaubtelį (X1) ir išsukite varžtą (X2).
2. Nuimkite uždarymo rankenėlę (X), rievėtą adapterį (X4) ir vandens ribotuvą (X5).
3. Numaukite movą (Y) ir atsukite laikiklį (Y1).
4. Numaukite prailginimo suklij (Z1).
5. Veržliarakčiu (17mm) išsukite keraminį ventilių (Z).

Montuokite atvirkščia tvarka.

Atsarginės dalys, žr. III atlenkiamą puslapį (* = specialūs priedai).

Priežiūra

Valant dušo sistemą apatinio gaubto (H) tarpas vandeniui nutekėti (H2) turi būti visada laisvas, žr. IV atlenkiamą puslapį, pav. [9]. Papildomi dušo sistemos priežiūros nurodymai pateikti pateiktoje instrukcijoje.

RO

Domeniul de utilizare

Pentru o funcționare corectă este necesară o presiune de cel puțin 1,5 bar în instalația de duș.

Atenție!

Nu este posibilă funcționarea în combinație cu încălzitoarele instantanee (electrice sau pe gaz).

Toate bateriile cu termostat sunt reglate de producător la o presiune de curgere de 3 bar în ambele părți.

Dacă, datorită condițiilor de instalare speciale, apar abateri de temperatură, termostatul trebuie reglat în funcție de condițiile existente la fața locului (a se vedea paragraful Reglare).

Specificații tehnice

| | |
|--|-----------------|
| Presiunea minimă de curgere | 1,5 bar |
| Presiunea maximă de lucru | 10 bar |
| Presiunea de curgere recomandată | 2 - 5 bar |
| Presiunea de încercare | 16 bar |
| Debitul la presiunea de curgere de 3 bar | |
| Duș de mână | cca. 13,0 l/min |
| Dușuri laterale | cca. 30,0 l/min |
| Dușul de fix | cca. 15,0 l/min |
| Duș fix și dușuri laterale | cca. 37,0 l/min |
| Duș de mână și dușuri laterale | cca. 35,0 l/min |
| Temperatura maximă la admisia de apă caldă | 80 °C |
| Temperatura maximă recomandată a turului (Economisire de energie) | 60 °C |
| Limitator de siguranță | 38 °C |
| Temperatura apei calde la racordul de alimentare cu min. 2 °C mai ridicată decât temperatura apei de amestec | |
| Racordul de apă rece | dreapta |
| Racordul de apă caldă | stânga |

La presiuni statice peste 5 bar se va monta un reductor de presiune.

Componentele livrate; a se vedea pagina pliantă VII.

Scule necesare; a se vedea pagina pliantă I.

Instalarea

Procurati racordurile necesare, dacă nu sunt disponibile. Pentru dimensiunile de racord pentru fixare precum și racordurile de apă rece și caldă, a se vedea pagina pliantă II, fig. [1].

Legătura la apa caldă trebuie făcută în stânga, iar legătura la apa rece în dreapta.

În cazul unui montaj ulterior finisării pereților, se va avea grijă să se respecte dimensiunile de racord din fig. [1].

Dimensiunile de montaj ale bateriei se raportează la suprafața de sprijin a suportului dușului.

! Pornind de la suprafața de sprijin, se va respecta cota de instalare pe înălțime a dușului pentru a putea folosi confortabil bateria; a se vedea fig. [1]!

• Racordurile tip S se montează în sus sau în jos cu ajutorul elementelor auxiliare de instalare (A) livrate cu produsul, după care se aliniază pe orizontală; a se vedea fig. [2].

Distanța de la perete până la capătul racordului tip S trebuie să fie de $32,5^{±1}$ mm.

• Se dau găuri de $\varnothing 8$ mm pentru diblurile de fixare; a se vedea fig. [3].

Se spală țevile de alimentare.

Înainte de a începe montajul sistemului de duș, trebuie efectuate următoarele operații de demontare:

1. Se deșurubează șuruburile de fixare (B1) și se scoate capacul (B); a se vedea fig. [4].
2. Se deșurubează inelele de fixare (C) folosind cheia de montaj (C1) și se scoate capacul (D); a se vedea fig. [5].

Montarea sistemului de duș

1. Se introduce diblul de montaj (E) și se înșurubează bolțul de susținere (E1); a se vedea fig. [6].
2. Se conectează sistemul de duș cu racordurile S (F); a se vedea pagina pliantă IV, fig. [7].
3. Se fixează sistemul de duș în partea de sus și în cea de jos cu șaibele (G) și piulițele (G1).
4. Se montează la loc capacul superior (B); a se vedea pagina pliantă II, fig. [4].
5. Se introduce capacul mijlociu (D), apoi se înșurubează inelele de fixare (C) și se strâng cu cheia de montaj (C1); a se vedea pagina pliantă IV, fig. [8].
6. Se introduc rozetele (J) la toate dușurile laterale.
7. Se așează pentru păstrare cheia de montaj (C1) pe capacul inferior (H) și se montează capacul inferior (H) cu șuruburile (H1); a se vedea fig. [9].
8. Se montează niplurile de racord (K) livrate cu produsul folosind o cheie imbus de 12mm (garnitura (K1) și supapa de reținere (K2) sunt montate din fabrică); a se vedea fig. [10].
9. Se montează furtunul de duș (L) la niplul de racord (K) și la dușul de mână (M). (A se vedea și instrucțiunile atașate pentru utilizarea dușului de mână).
10. Se introduce dușul de mână (M) în suportul prevăzut pe capacul (D).
11. Se montează dușul de mână; a se vedea fig. [11].

Utilizarea manetei de închidere (P); a se vedea pagina pliantă V, fig. [12].

Maneta de închidere în poziția de mijloc = închisă
Se rotește maneta de închidere spre dreapta = deschidere spre dușul de mână
Se apasă butonul (P3) și se rotește maneta de închidere spre stânga = deschidere spre dușul fix

Reglarea

Pentru reglajul temperaturii a se vedea fig. [12] și [13].

1. Se deschide maneta (P) în poziția corespunzătoare dușului de mână și se măsoară cu un termometru temperatura apei care curge; a se vedea fig. [12].
2. Se rotește butonul (O) al termostatalui cu limitatorul de siguranță apăsat, până când apa care curge atinge temperatura de 38 °C.
3. Se scoate căpăcelul (O1); a se vedea fig. [13].
4. Se ține fix butonul (O) al termostatalui în această poziție și se deșurubează șurubul (O2).
5. Se trage afară butonul (O) al termostatalui și apoi se introduce în așa fel, încât marcajul ▲ de pe buton să coincidă cu semnul imprimat ptr. 38 °C de pe capacul (D).
6. Se ține fix butonul (O) al termostatalui și se înșurubează din nou șurubul (O2).
7. Se montează la loc căpăcelul (O1).

Limitarea temperaturii

• Prin limitatorul de siguranță, domeniul de reglaj al temperaturii este plafonat la 38 °C. Dacă se dorește o temperatură mai ridicată, prin apăsarea limitatorului de siguranță se poate depăși limitarea de 38 °C.

Reglarea economizorului

Reglajul de debit; a se vedea fig. [14] și [15].

- Debitul de apă este limitat prin intermediul unui element de blocare reglat din fabrică.
Dacă se dorește un debit mai mare de apă, se poate depăși valoarea impusă de limitator prin apăsarea tastei economizor (X3); a se vedea fig. [14].

Dacă se dorește modificarea reglajului limitatorului, se procedează după cum urmează:

1. Se închide robinetul de închidere.
2. Se scoate dopul (X1) și se deșurubează șurubul (X2).
3. Se scot maneta de închidere (X), bucușă randalinată (X4) și limitatorul economizor (X5).
4. Se poziționează limitatorul economizor (X5) în poziția dorită; a se vedea fig. [15] pentru domeniul posibil de reglaj.
5. Se introduc bucușă randalinată (X4) și maneta de închidere (X) cu tasta economizor (X3) orientată spre dreapta. Se înșurubează șurubul (X2) și se montează la loc căpăcelul (X1); a se vedea fig. [14].

Reglajul debitului dușurilor laterale; a se vedea fig. [16].

Atenție la pericolul de îngheț

La golirea instalației de apă a clădirii, bateriile cu termostate se vor goli separat deoarece, pe rețelele de alimentare cu apă rece, respectiv caldă, se găsesc supape de reținere. Pentru aceasta, instalația de duș se va demonta de pe perete.

Întreținerea

Se verifică toate piesele, se curăță, eventual se înlocuiesc și, dacă este necesar, se gresează cu vaselină specială pentru armături.

Se întrerupe alimentarea cu apă rece și caldă.

I. Duș lateral cu supapă de reținere (Q5); a se vedea fig. [17].

1. Se deșurubează șurubul (Q1) cu ajutorul unei șurubelnițe.
2. Se scoate complet placa frontală duș (Q).
3. Se scoate carcasa (Q2).
4. Se scoate șaiba (Q3) prin apăsarea bilei (Q4).
5. Se demontează bila (Q4).
6. Se scoate supapa de reținere (Q5) cu ajutorul unui clește.

Montarea se face în ordine inversă.

La montarea șaibei (Q3), bila (Q4) trebuie apăsată ușor în carcasă.

II. Dușul fix, duș de mână și duș lateral, a se vedea fig. [18].

5 ani garanție pentru funcționarea stabilă a duzelor SpeedClean.
Prin duzele cu spălare rapidă, depunerile de piatră de pe formatorul de jet de pe dușurile de mână, de cap și laterale pot fi înlăturate prin simplă frecare.

III. Elementul termostatic; a se vedea pagina pliantă VI, fig. [19].

1. Se scoate dopul (O1).
2. Se slăbește șurubul (O2).
3. Se scoate maneta de selecție a temperaturii (O).
4. Se scoate agrafa (R1).
5. Se scoate inelul de blocare (R2).
6. Se scoate piulița de reglaj (R) cu unitatea de suprasarcină (R3).
7. Se scoate manșonul (S1).
8. Se scoate prin deșurubare elementul termostatic (S) folosind o cheie fixă de 22mm.

Montarea se face în ordine inversă.

Reglajul este necesar după fiecare intervenție de întreținere asupra elementului termostatic (a se vedea paragraful Reglaj).

IV. Supapa de reținere (T); a se vedea fig. [20].

1. Se scoate dopul (O1).
2. Se deșurubează șurubul (O2) și se scoate mânerul (O) al termostatului.
3. Se scot rozetele (J) și se deșurubează inelele de fixare (C) folosind cheia de montaj (C1).
4. Se deșurubează furtunul dușului (L) și niplul de racord (K) folosind o cheie imbus de 12mm.
5. Se scoate capacul (D).
6. Se scoate prin deșurubare supapa de reținere (T) folosind o cheie tubulară de 17mm.

Supapa de reținere (K2)

1. Se deșurubează furtunul dușului (L) și niplul de racord (K) folosind o cheie imbus de 12mm.
2. Se scoate supapa de reținere (K2).

Montarea se face în ordine inversă.

V. Regulatorul de debit; a se vedea fig. [21].

1. Se scoate dopul (P1).
2. Se deșurubează șurubul (P2) și se scoate maneta de închidere (P).
3. Se scot bucușă randalinată (U) și elementul de blocare (V).
4. Se deșurubează regulatorul de debit (W) folosind o cheie fixă de 19mm.

Montarea se face în ordine inversă.

Se va respecta poziția de montaj; a se vedea fig. [22] și [23].

- Știfturile diferite (W1) și (W2) trebuie să pătrundă în orificiile corespunzătoare ale carcasei; a se vedea fig. [22].
- Opritorul (V) se va monta astfel încât săgeata (V1) să corespundă cu marcajul (D1) de pe capac; a se vedea fig. [23].
- Se rotește axul de blocare al reductorului de apă în așa fel, încât suprafața (W3) să fie orientată în sus.
- Se introduce și se rotește bucușă randalinată (U) în așa fel, încât săgeata (U1) să coincidă cu marcajul (D1) de pe sistemul de duș.
- Se introduce maneta de închidere (P) cu tasta (P3) orientată spre dreapta.

VI. Partea superioară din ceramică; a se vedea fig. [24].

1. Se scoate dopul (X1) și se deșurubează șurubul (X2).
2. Se scot maneta de închidere (X), adaptorul elastic (X4) și economizorul (X5).
3. Se deșurubează manșonul (Y) și suportul (Y1).
4. Se scoate axul prelungitor (Z1).
5. Se deșurubează partea superioară din ceramică (Z) cu o cheie fixă de 17mm.

Montarea se face în ordine inversă.

Piese de schimb; a se vedea pagina pliantă III (* = accesorii speciale).

Îngrijirea

La curățarea sistemului de duș se va avea grijă ca fanta de scurgere (H2) a capacului inferior (H) să rămână întotdeauna liberă; a se vedea pagina pliantă IV, fig. [9].
Alte indicații asupra modului de îngrijire a sistemului de duș găsiți în instrucțiunile de îngrijire anexate.

Vă rugăm să predați aceste instrucțiuni utilizatorului bateriei!

Ne rezervăm dreptul de a efectua modificări de natură tehnică!

RUS

Область применения

Для безупречной эксплуатации необходимо поддерживать в системе душей минимальное давление 1,5 бар.

Внимание!

Эксплуатация с проточными водонагревателями (электрическими или газовыми) **не** предусмотрена.

Все термостаты отрегулированы на заводе на давление воды 3 бара с обеих сторон.

Если вследствие особых условий монтажа возникают отклонения температуры, то термостат необходимо отрегулировать в соответствии с местными условиями (см. раздел Регулировка).

Технические данные

| | |
|--|-------------------|
| Минимальное давление воды | 1,5 бар |
| Максимальное рабочее давление | 10 бар |
| Рекомендуемое давление воды | 2 - 5 бар |
| Испытательное давление | 16 бар |
| Расход воды при давлении 3 бар | |
| Ручной душ | прибл. 13,0 л/мин |
| Боковые души | прибл. 30,0 л/мин |
| Верхний душ | прибл. 15,0 л/мин |
| Верхний душ и боковые души | прибл. 37,0 л/мин |
| Ручной душ и боковые души | прибл. 35,0 л/мин |
| Максимальная температура горячей воды на входе | 80 °C |
| Рекомендуемая максим. температура в подающем трубопроводе (экономия энергии) | 60 °C |
| Стопор | 38 °C |
| Температура горячей воды в подсоединении распределительного водопровода выше температуры смешанной воды миним. на 2 °C | |
| Подключение холодной воды | справа |
| Подключение горячей воды | слева |

При полном давлении потока свыше 5 бар необходимо установить редуктор давления.

Комплект поставки, см. складной лист VII.

Необходимые инструменты, см. складной лист I.

Установка

Изготовить соединительные элементы, если они не имеются в наличии. Размеры соединительных элементов для крепления, а также для подключений холодной и горячей воды, см. складной лист II, рис. [1].

Подключение холодной воды должно производиться справа, а подключение горячей воды - слева.

При дополнительном монтаже необходимо следить, чтобы размеры соединительных элементов соответствовали рис. [1].

Монтажные размеры смесителя соответствуют опорной поверхности под душем.



Для удобства пользования смесителем необходимо учитывать монтажную высоту душей от опорной поверхности, см. рис. [1]!

- Произвести монтаж S-образных эксцентриков вверх или вниз с помощью приложенного монтажного приспособления (А) и выставить горизонтально, см. рис. [2].

Расстояние от стены до конца S-образного эксцентрика должно составлять $32,5 \pm 1$ мм, см. рис. [2].

- Просверлить крепежные отверстия $\varnothing 8$ мм для монтажных дюбелей, см. рис. [3].

Тщательно промыть трубопроводы

Перед началом монтажа системы душей необходимо выполнить следующие операции по демонтажу:

1. Вывинтить крепежные винты (В1) и снять крышку (В), см. рис. [4].
2. Отвинтить зажимные кольца (С) при помощи монтажного ключа (С1) и снять крышку (D), см. рис. [5].

Монтаж системы душей

1. Вставить монтажный дюбель (Е) и ввинтить анкерный болт (Е1), см. рис. [6].
2. Подсоединить S-образные эксцентрики (F) к системе душей, см. складной лист IV, рис. [7].
3. Закрепить систему душей сверху и снизу шайбами (G) и гайками (G1).
4. Установить верхнюю крышку (В) снова, см. складной лист II, рис. [4].
5. Надеть среднюю крышку (D), навинтить зажимные кольца (С) и затянуть до отказа монтажным ключом (С1), см. складной лист IV, рис. [8].
6. Надеть розетки (J) на все боковые души.
7. Для сохранности оставить монтажный ключ (С1) на нижней крышке (H) и смонтировать крышку (H) с винтами (H1), см. рис. [9].
8. Установить прилагаемый соединительный ниппель (K) при помощи шестигранного ключа на 12мм (уплотнение (K1) и обратный клапан (K2) установлены на заводе), см. рис. [10].
9. Установить гибкий шланг душа (L) на соединительный ниппель (K) и ручной душ (M). (Смотри прилагаемое руководство по обслуживанию ручного душа).
10. Установить ручной душ (M) в предназначенный для этого держатель крышки (D).
11. Установить верхний душ, см. рис. [11].

Обслуживание запорной ручки (P), см. складной лист V, рис. [12].

| | |
|------------------------------------|--------------------------|
| Запорная ручка в среднем положении | = закрыто |
| Запорную ручку повернуть направо | = открытие ручного душа |
| Нажать кнопку (P3) и | |
| Запорную ручку повернуть налево | = открытие верхнего душа |

Регулировка

Установка температуры, см. рис. [12] и [13].

1. Открыть запорную ручку (P) в положение ручного душа и измерить температуру вытекающей воды термометром, см. рис. [12].
2. Вращать ручку термостата (O) при нажатом стопоре до тех пор, пока температура вытекающей воды не достигнет 38 °C.
3. Снять колпачок (O1), см. рис. [13].
4. Удерживать ручку (O) термостата в этом положении и вывинтить винт (O2).
5. Снять ручку термостата (O) и надеть таким образом, чтобы маркировка ▲ на ручке совпала с набивкой 38 °C на крышке (D).
6. Удерживать ручку термостата (O) и снова ввинтить винт (O2).
7. Снова надеть колпачок (O1).

Ограничение температуры

Диапазон температуры ограничивается с помощью стопора до 38 °C. Если требуется более высокая температура, то можно, нажав стопор, установить температуру выше 38 °C.

Установка стопора для экономии

Установка расхода, см. рис. [14] и [15].

- Расход воды ограничивается при помощи стопора, отрегулированного на заводе.

Если требуется больший расход воды, то можно, нажав клавишу экономии (X3), превысить ограничение, см. рис. [14].

Если требуется переустановить стопор, то действовать следующим образом:

1. Закрыть запорный вентиль.
2. Снять колпачок (X1) и вывинтить винт (X2).
3. Снять запорную ручку (X), рифленый переходник (X4) и стопор для экономии (X5).
4. Установить стопор для экономии (X5) в желаемое положение, возможный диапазон регулирования приведен на рис. [15].
5. Надеть рифленый переходник (X4) и запорную ручку (X) вместе с клавишей экономии (X3) таким образом, чтобы они указывали вправо. Ввинтить винт (X2) и снова надеть колпачок (X1), см. рис. [14].

Регулировка расхода для боковых душей, см. рис. [16].

Внимание при опасности замерзания

При выпуске воды из водопроводной сети зданий термостаты следует опорожнять отдельно, так как в подсоединениях холодной и горячей воды предусмотрены обратные клапаны. При этом систему душей следует снять со стены.

Техническое обслуживание

Все детали проверить, очистить, при необходимости заменить и смазать специальной смазкой для арматуры.

Перекрыть подачу холодной и горячей воды.

I. Боковой душ с обратным клапаном (Q5), см. рис. [17].

1. Вывинтить винт (Q1) отверткой.
 2. Вынуть основание разбрызгивателя (Q) в сборе.
 3. Снять корпус (Q2).
 4. Снять шайбу (Q3), нажав на шарик (Q4).
 5. Снять шарик (Q4).
 6. Вынуть обратный клапан (Q5) при помощи щипцов.
- Монтаж производится в обратной последовательности.
При установке шайбы (Q3) необходимо слегка вдавить шарик (Q4) в корпус.

II. Верхний душ, Ручной душ и Боковой душ, см. рис. [18].

5 лет гарантии на неизменное функционирование быстро очищаемых форсунок. Благодаря быстро очищаемым форсункам известковые осадки на формирователе струи ручного, верхнего и боковых душей легко удаляются простым вытиранием.

III. Термозлемент, см. складной лист VI, рис. [19].

1. Вынуть колпачок (O1).
2. Отвинтить винт (O2).
3. Снять ручку выбора температуры (O).
4. Вытянуть зажим (R1).
5. Снять стопорное кольцо (R2).
6. Снять регулировочную гайку (R) с предохранительной втулкой (R1).
7. Снять втулку (S1).
8. Вывинтить термозлемент (S) гаечным ключом на 22 мм.

Монтаж производится в обратной последовательности.

После каждого выполнения работ по техобслуживанию термозлемента необходимо произвести регулировку (см. раздел Регулировка).

IV. Обратный клапан (Т), см. рис. [20].

1. Снять колпачок (O1).
2. Вывинтить винт (O2) и снять ручку термостата (O).
3. Снять розетки (J) и вывинтить зажимные кольца (C) монтажным ключом (C1).
4. Отвинтить гибкий шланг (L) душа и вывинтить соединительный ниппель (K) шестигранным ключом на 12мм.
5. Снять крышку (D).
6. Вывинтить обратный клапан (Т) торцовым ключом на 17мм.

Обратный клапан (K2)

1. Отвинтить гибкий шланг (L) душа и вывинтить соединительный ниппель (K) шестигранным ключом на 12мм.
2. Вынуть обратный клапан (K2).

Монтаж производится в обратной последовательности.

V. Аквадиммер (регулятор воды), см. рис. [21].

1. Снять колпачок (P1).
2. Вывинтить винт (P2) и снять запорную ручку (P).
3. Снять рифленый переходник (U) и стопор (V).
4. Вывинтить аквадиммер (W) гаечным ключом на 19мм.

Монтаж производится в обратной последовательности.

Соблюдать монтажные положения, см. рис. [22] и [23].

- Отличающиеся цапфы (W1) и (W2) должны войти в соответствующие отверстия корпуса, см. рис. [22].
- Стопор (V) установить вновь таким образом, чтобы стрелка (V1) совпала с маркировкой (D1) на крышке, см. рис. [23].
- Запорный шпindelь аквадиммера повернуть так, чтобы поверхность (W3) указывала вверх.
- Рифленый переходник (U) надеть и повернуть так, чтобы стрелка (U1) совпала с маркировкой (D1) системы душей.
- Надеть запорную ручку (P) таким образом, чтобы кнопка (P3) указывала вправо.

VI. Керамический вентиль, см. рис. [24].

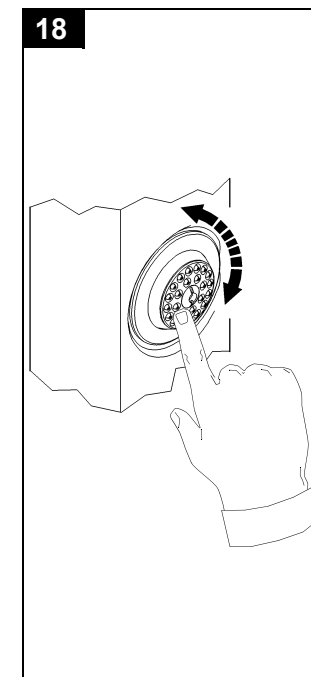
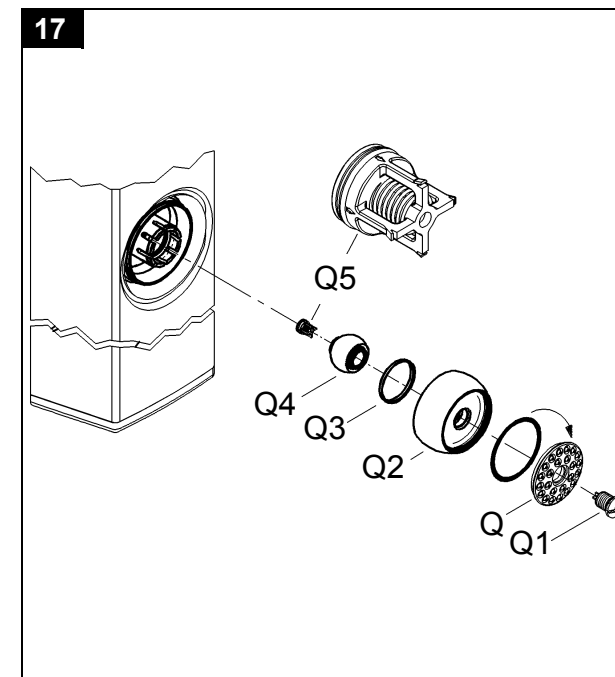
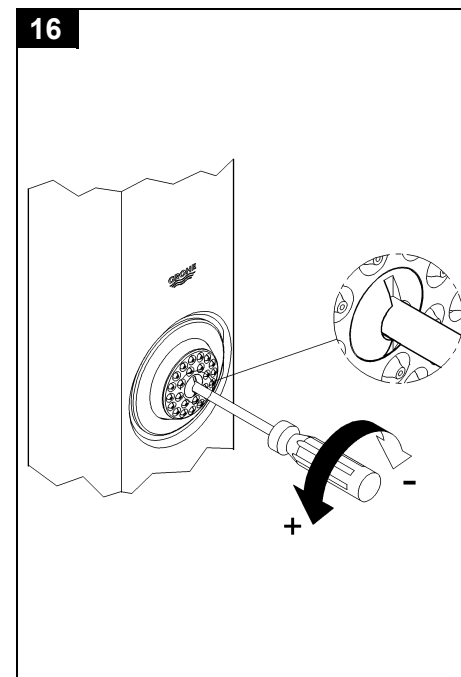
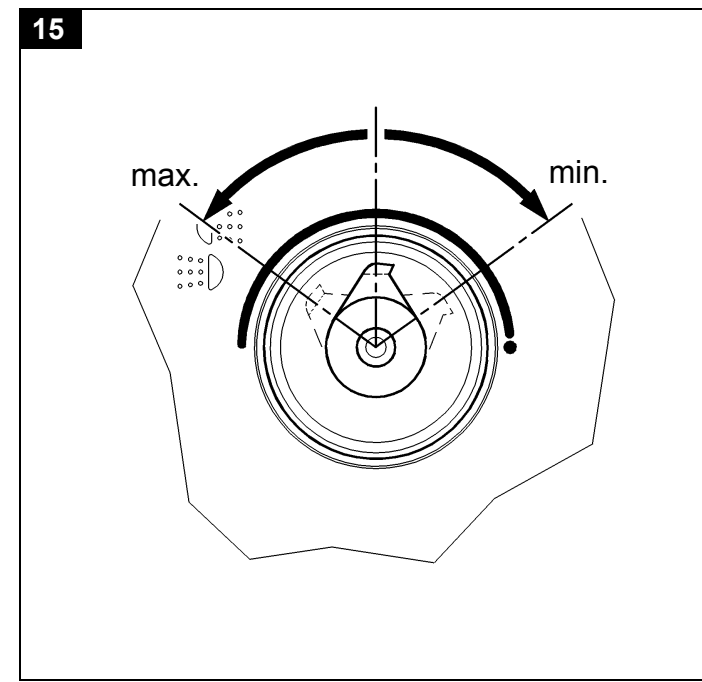
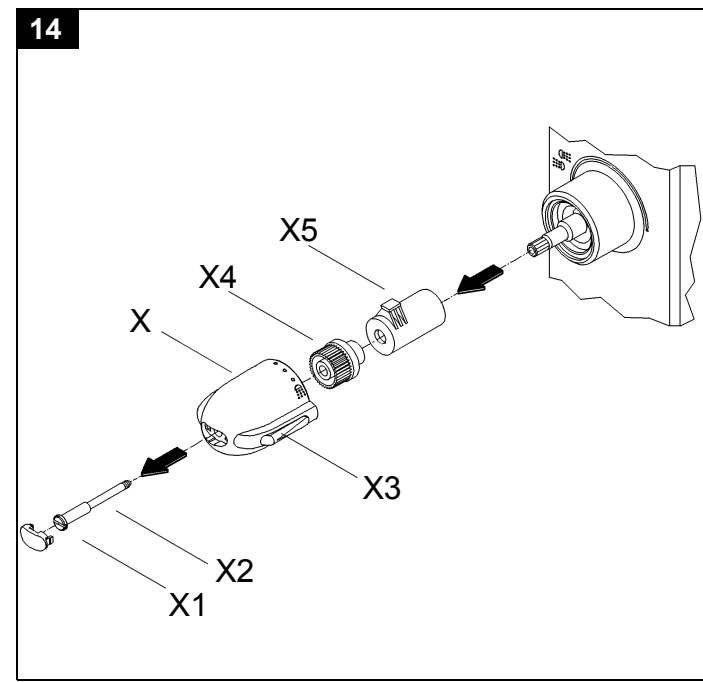
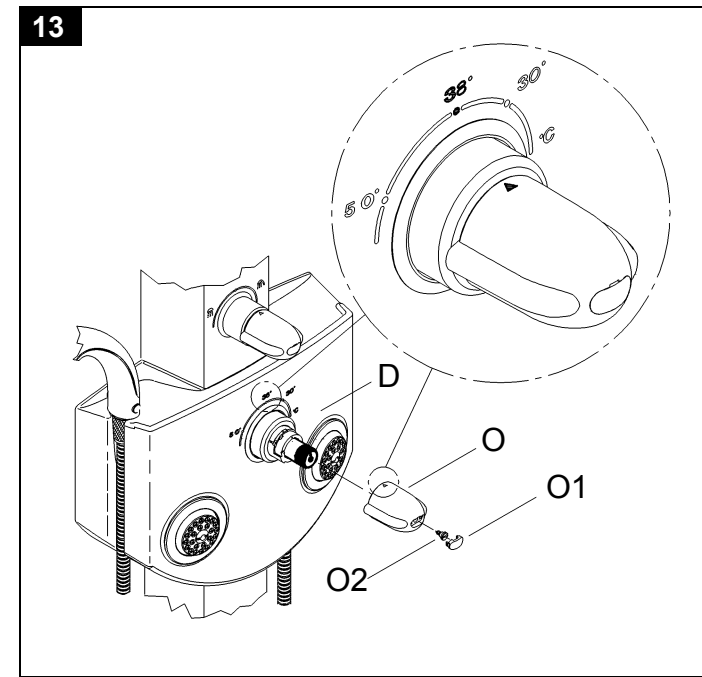
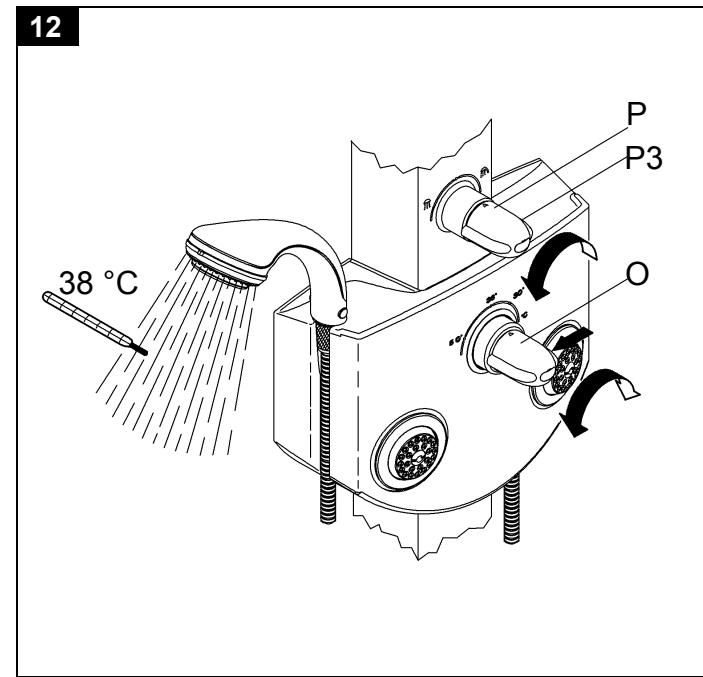
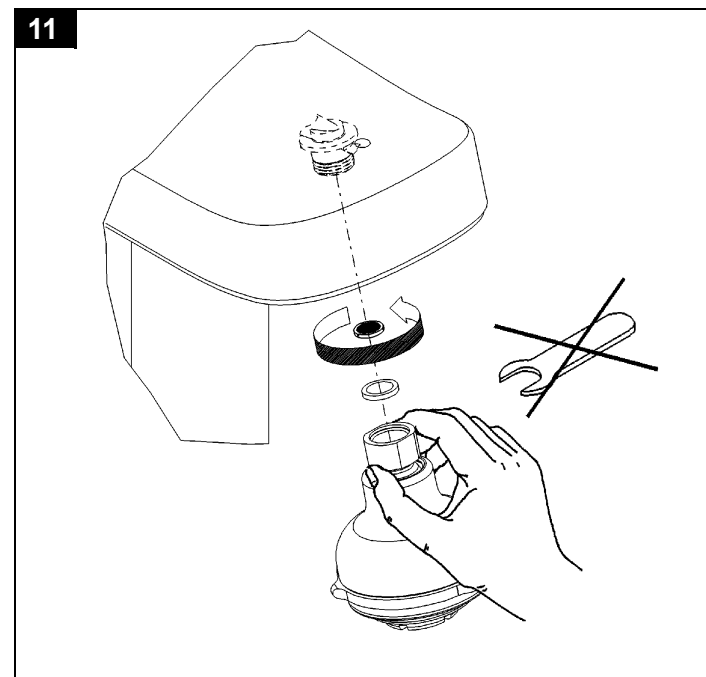
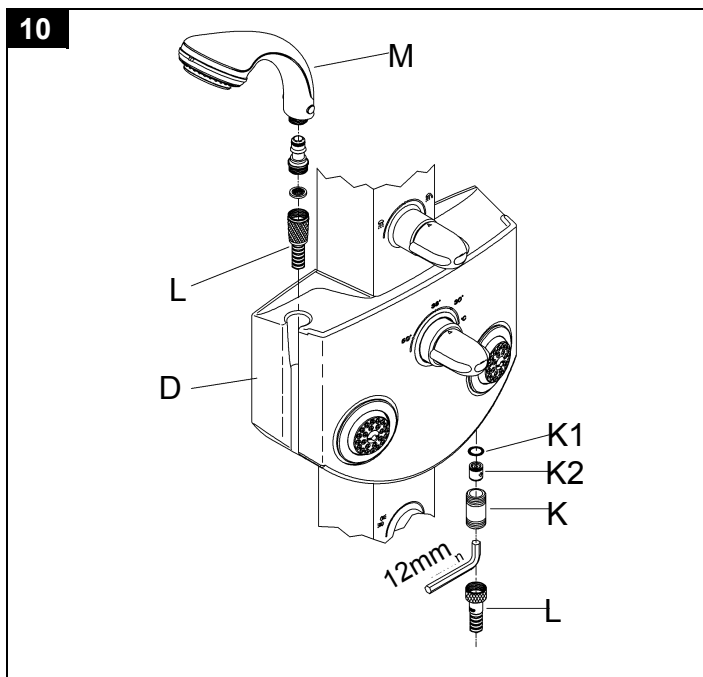
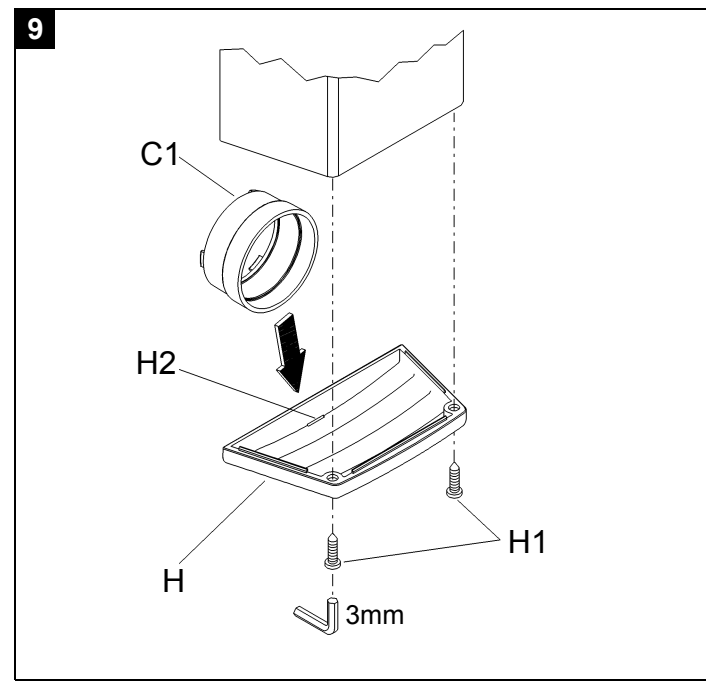
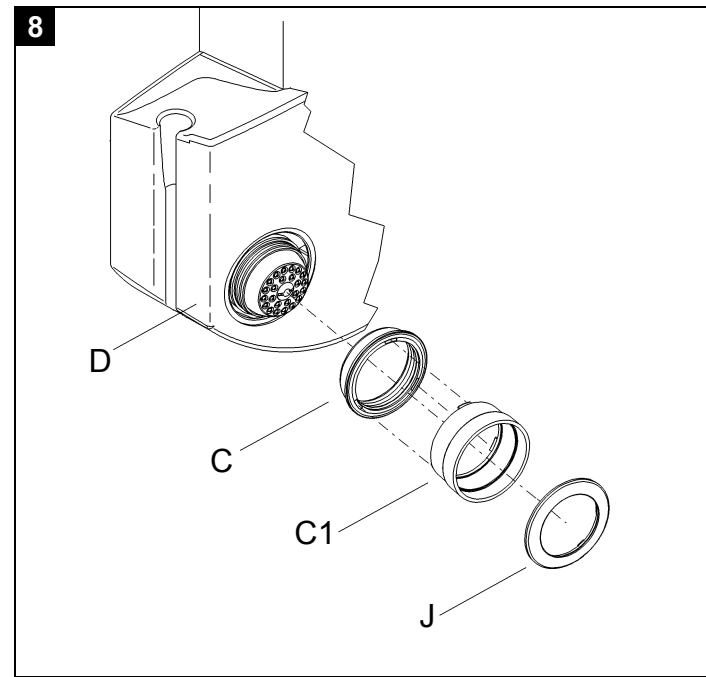
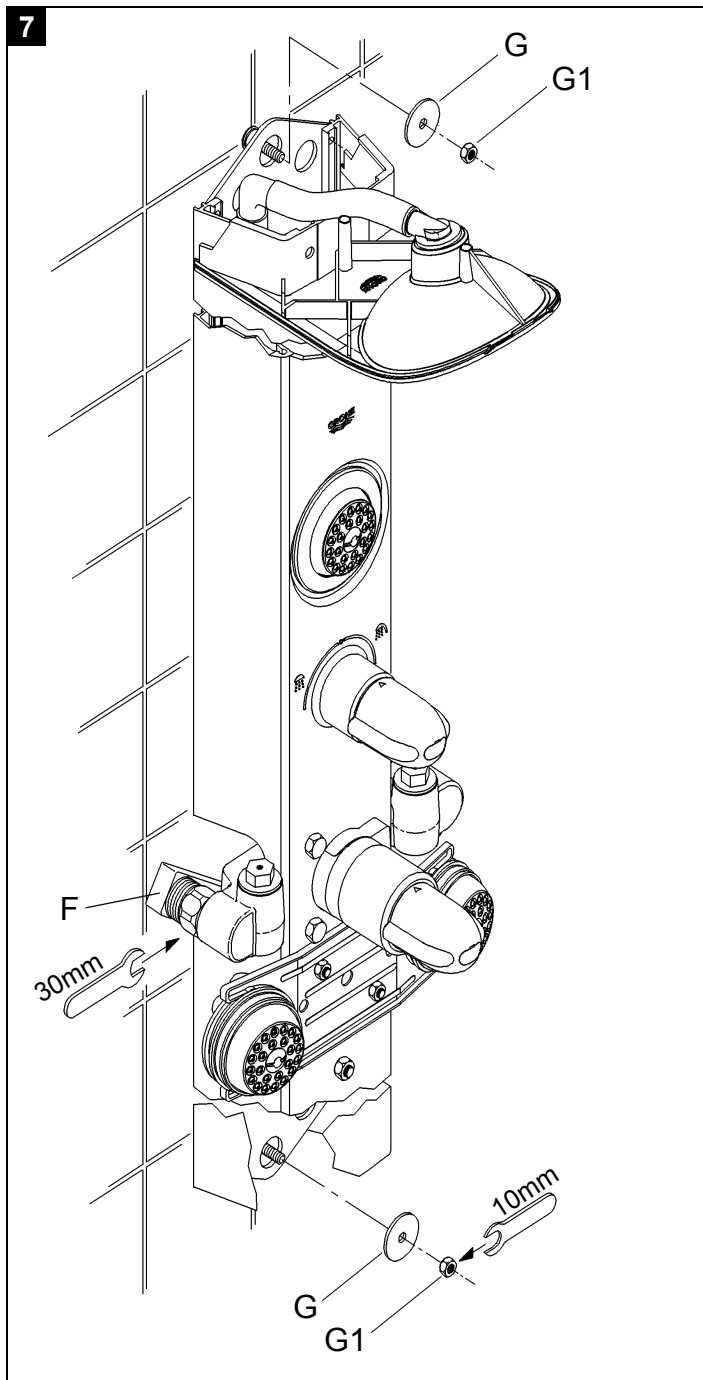
1. Снять колпачок (X1) и вывинтить винт (X2).
2. Снять запорную ручку (X), рифленый переходник (X4) и стопор для экономии (X5).
3. Снять втулку (Y) и отвинтить держатель (Y1).
4. Снять удлинительный шпindelь (Z1).
5. Вывинтить керамический вентиль (Z) гаечным ключом на 17мм.

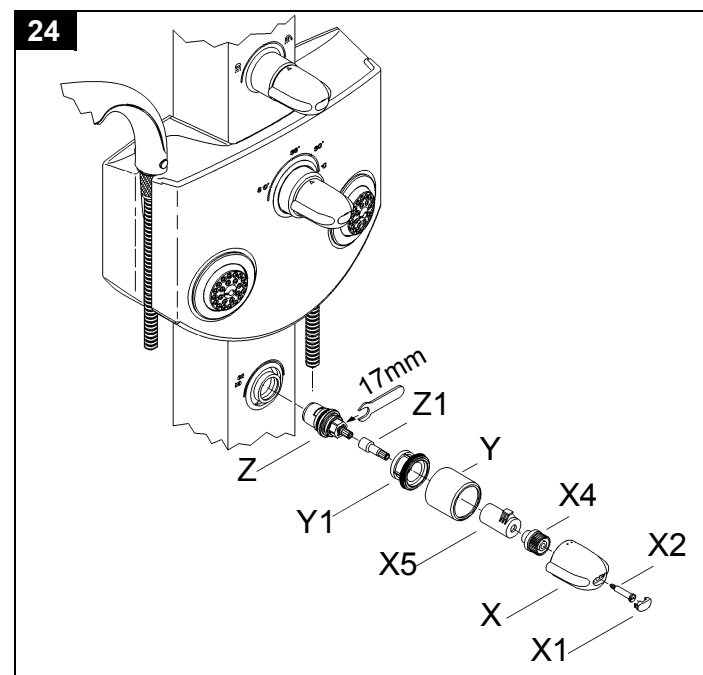
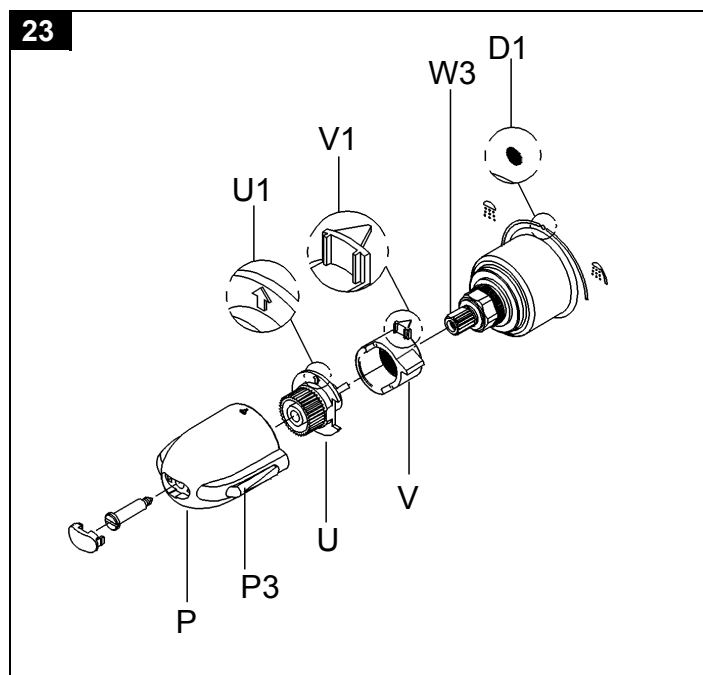
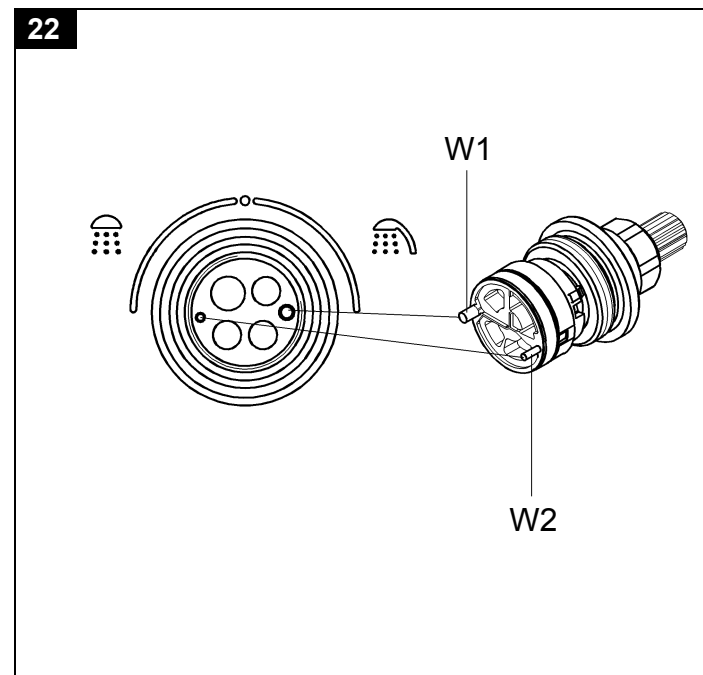
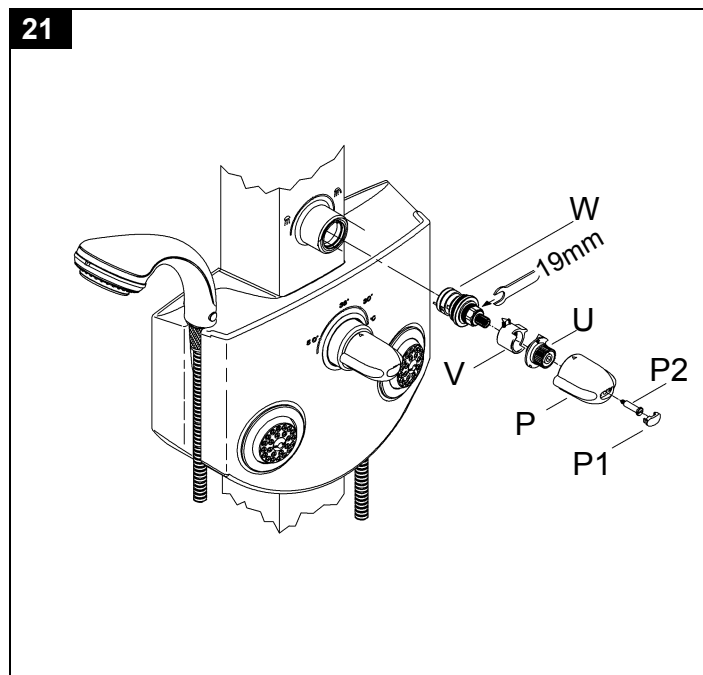
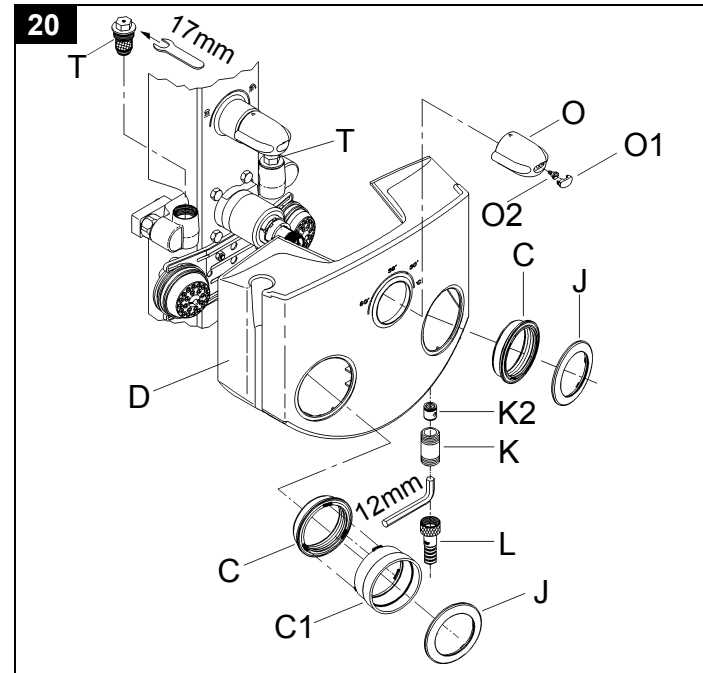
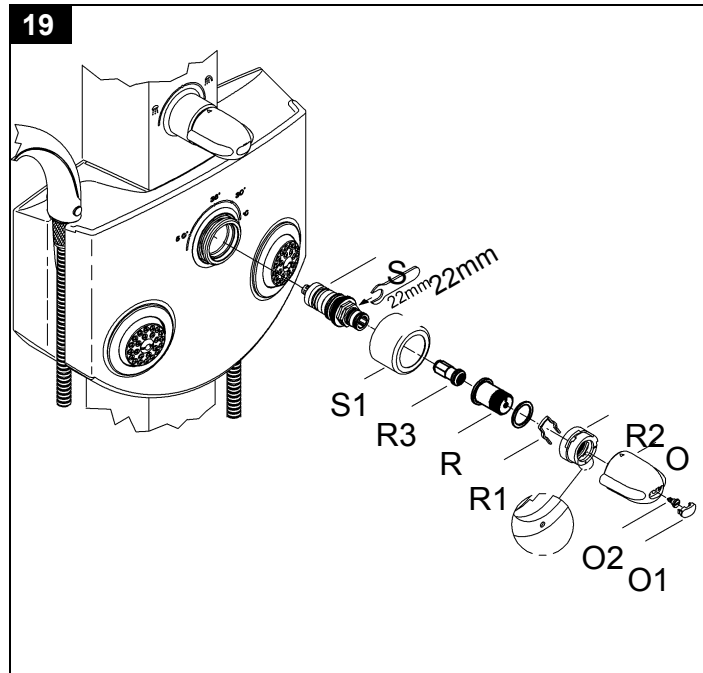
Монтаж производится в обратной последовательности.

Запчасти, см. складной лист II (* = Специальные принадлежности).

Уход

При очистке системы душей необходимо следить за тем, чтобы отводной паз (H2) нижней крышки (H) оставался всегда свободным, см. складной лист IV, рис. [9].
Подробные указания по уходу за системой душей приведены в прилагаемом руководстве по уходу.





Lieferumfang

Delivery specification

Liste de colisage

Volumen de suministro

Entità di forniture

Levering

Leveransomfang

Leveringsprogram

Leveringsomfang

Toimitussisältö

Zakres dostawy

يتألف المنتج من القطع التالية

προδιαγραφές παροχής

Rozsah dodávky

Kézbesítéskör

Quantidade de entrega

Teslimat kapsamı

Объем поставки

Obsah dodávky

Obseg dobave

Opseg isporuke

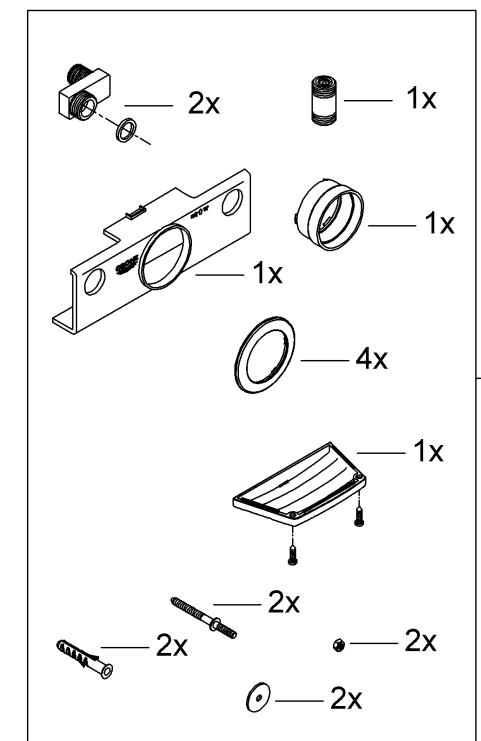
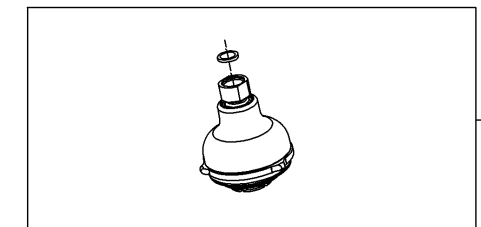
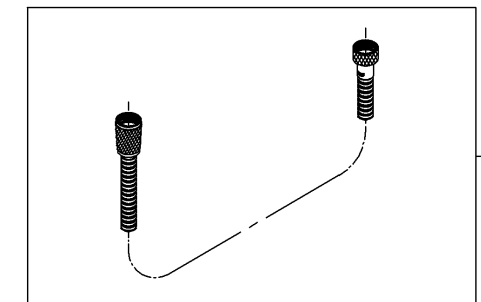
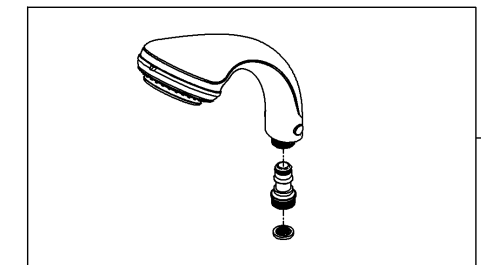
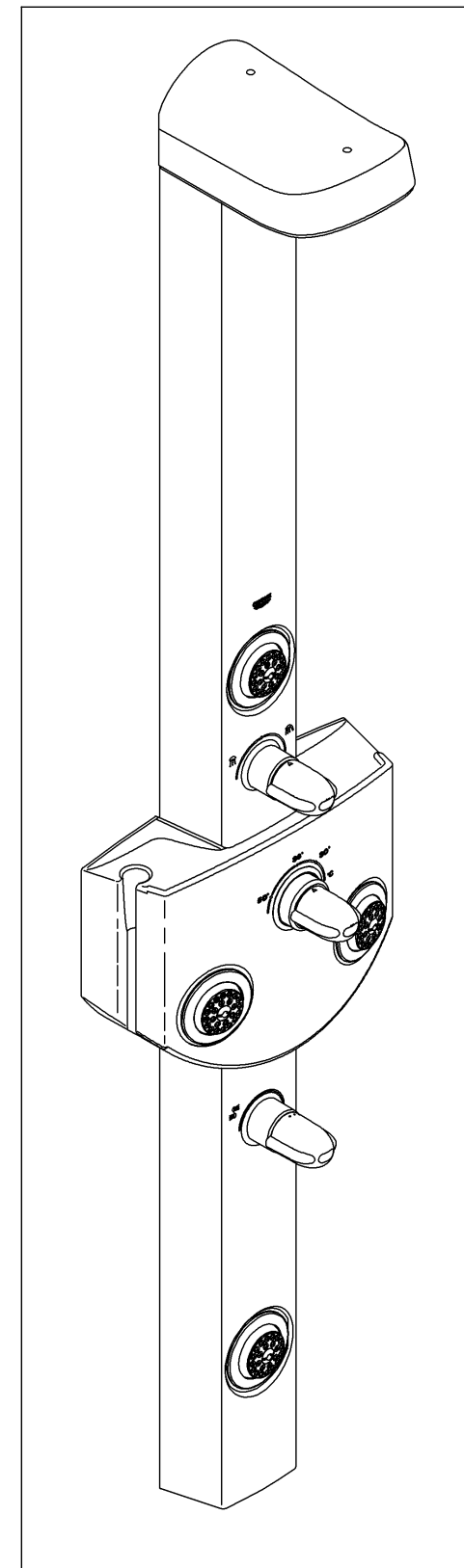
Комплектность

Tarnekomplekt

Piegades apjoms

Tiekiamos įrangos specifikacija

Specificatie de livrare



D

Grohe Deutschland
Vertriebs GmbH
Zur Porta 9
32457 Porta Westfalica
Tel.: +49 571 3989-333
Fax: +49 571 3989-999

A

GROHE Ges.m.b.H.
Wienerbergstraße 11/A7
1100 Wien
Tel.: +43 1 68060
Fax: +43 1 6884535

B

GROHE nv - sa
Diependaalweg 4a
3020 Winksele
Tel.: +32 16 230660
Fax: +32 16 239070

BG

Търговско представителство
Grohe AG България
етаж 8, офис 21
Бул. България 81 Б
1404 София
Тел. : +359 2 9719959
+359 2 9712535
Факс.: +359 2 9712422

CDN

GROHE Canada Inc.
1230 Lakeshore Road East
Mississauga, Ontario
Canada, L5E 1E9
Tel.: +1 905 2712929
Fax: +1 905 2719494

CH

Grohe Switzerland SA
Bauarena Volketswil
Industriestrasse 18
8604 Volketswil
Tel.: +41 44 8777300
Fax: +41 44 8777320

CN

高仪 (上海)
卫生洁具有限公司
上海市黄陂北路227号
中区广场607-610室
电话: +86 21 63758878
传真: +86 21 63758665

CY

GROME Marketing (Cyprus) Ltd.
195B, Old Nicosia-Limassol Road
Dhali Industrial Zone
P.O. Box 27048
1641 Nicosia
Tel.: +357 22 465200
Fax: +357 22 379188

CZ

Grohe ČR s.r.o.
Zastoupení pro ČR a SR
V Oblouku 104, Čestlice
252 43 Průhonice
Tel.: +420 22509 1082
Fax: +420 22509 1085

www.grohe.com

2011 / 09 / 30

DK

GROHE A/S
Walgerholm 11
3500 Vaerløse
Tel.: +45 44 656800
Fax: +45 44 650252

E

GROHE España S.A.
C/ Botanica, 78 - 88
Gran Via L'H - Distr. Econòmic
08908 L'Hospitalet de Llobregat
(Barcelona)
Tel.: +34 93 3368850
Fax: +34 93 3368851

EST

GROHE AG Eesti filiaal
Tartu mnt 16
10117 Tallinn
Tel.: +372 6616354
Fax: +372 6616364

F

GROHE s.à.r.l.
60, Boulevard de la Mission
Marchand
92400 Courbevoie - La Défense
Tel.: +33 1 49972900
Fax: +33 1 55702038

FIN

Oy Teknocalor Ab
Sinikellonkuja 4
01300 Vantaa
Tel.: +358 9 8254600
Fax: +358 9 826151

GB

GROHE Limited
Blays House, Wick Road
Englefield Green
Egham, Surrey, TW20 0HJ
Tel.: +44 871 200 3414
Fax: +44 871 200 3415

GR

N. Sapountzis S.A.
86, Kapodistriou & Roumelis Str.
142 35 N. Ionia - Athens
Tel.: +30 210 2712908
Fax: +30 210 2715608

H

GROHE Hungary Kft.
Röppentyü u. 53.
1139 Budapest
Tel.: +36 1 238 80 45
Fax: +36 1 238 07 13

HR

GROHE AG - Predstavništvo
Štefanovečka 10
10000 Zagreb
Tel.: +385 1 2989025
Fax: +385 1 2910962

I

Grohe S.p.A.
Via Crocefisso, 19
20122 Milano
Tel.: +39 2 959401
Fax: +39 2 95940263

IND

Grohe India Pvt. Ltd.
14th Floor
DLF Building No. 5, Tower A
DLF Cyber City, Phase III
Gurgaon - 122002
Haryana
Tel.: +91 124 4933 000
Fax: +91 124 4933 001

IS

BYKO hf.
Skemmuvegi 2
200 Kópavogur
Tel.: +354 515 4000
Fax: +354 515 4099

J

Grohe Japan Ltd.
TRC Building, 3F
1-1 Heiwajima 6-chome, Ota-ku
Tokyo 143-0006
Tel.: +81 3 32989730
Fax: +81 3 37673811

N

GROHE A/S
Nils Hansens vei 20
0667 Oslo
Tel.: +47 22 072070
Fax: +47 22 072071

NL

GROHE Nederland BV
Metaalstraat 2
2718 SW Zoetermeer
Tel.: +31 79 3680133
Fax: +31 79 3615129

P

GROHE Portugal
Componentes Sanitários, LDA
Zona Industrial de Areeiros,
Apt. 167
3850-200 Albergaria-a-Velha
Tel.: +351 234 529 900
Fax: +351 234 529 901

PL

GROHE Polska Sp. z o.o.
Pulawska 182 Street
02-670 Warszawa
Tel.: +48 22 5432 640
Fax: +48 22 5432 650

RUS

Представительство
Grohe AG
Москва, ул. Пусаковская 13, стр. 1
107140
тел.: +7 495 9819510
факс: +7 495 9819511

RO

Grohe AG Reprezentanta
Strada Nicolae Iorga 13,
Corp B
010432 Bucuresti (Sector 1)
Tel.: +40 21 2125050
Fax: +40 21 2125048

S

GROHE A/S
Kungsängsvägen 25
753 23 Uppsala
Tel.: +46 771 141314
Fax: +46 771 141315

SLO

GROSAN inženiring d.o.o.
Slandrova 4
1000 Ljubljana
Tel.: +386 1 5633060
Fax: +386 1 5633061

TR

GROME IC Ve Dis Ticaret
Limited Sirketi
Sun Plaza - Dereboyu Caddesi
Bilim Sokak. No: 5 Kat:10
34398 Maslak-Istanbul
Tel.: +90 212 3281344
Fax: +90 212 3281772

UA

Представництво
Grohe AG Україна
Вул. Івана Франка, 18-А
01030 Київ
тел. : +38 044 537 52 73
факс: +38 044 590 01 96

USA

GROHE America Inc.
241 Covington Drive
Bloomington
Illinois, 60108
Tel.: +1 630 5827711
Fax: +1 630 5827722

**Eastern Mediterranean
Middle East - Africa
Area Sales Office:**
GROME Marketing (Cyprus) Ltd.
195B, Old Nicosia-Limassol Road
Dhali Industrial Zone
P.O. Box 27048
1641 Nicosia
Tel.: +357 22 465200
Fax: +357 22 379188

Far East Area Sales Office:
GROHE Pacific Pte. Ltd.
180 Clemenceau Avenue
01-01/02 Haw Par Centre
Singapore 239922
Tel.: +65 6311 3600
Fax: +65 6378 0855

GROHE

ENJOY WATER®