

220

Стандарт SGG, NGG DIN 3221

Хидрант с двойно затваряне

В съответствие с EN 14384, EN 1074-6

Работно налягане: макс.16 bar (PN 16)

Изходи: DN 80: 2C/B, 2B

DN 100: 2 B/A, 2B

Материали

- глава на хидранта GGG 400
- основна тръба поцинкована стомана
- фланец на хидранта GGG 400
- предпазна тръба стомана 1.4021
- затварящо бутало GGG 400 уплътнено EPDM
- вретено 1.4021

Защитно покритие

- глава на хидранта - епоксидно флуидизирано покритие на тялото плюс външно прахово покритие на полиестерна основа.
- полиестерна основа (UV-устойчиво) RAL 3000 (сапфирно - синьо)
- основна тръба - горещо поцинкована с двукомпонентен грунд и последващо двукомпонентно покритие
- фланец на хидранта - с цялостно флуидизирано покритие

Специално покритие (срещу допълнително заплащане)

- в стандартни цветове по RAL

Особености

- всички вътрешни части могат да се разглобят през горната част, без да се изкопава пожарния хидрант
- началния ход на буталото (50 mm) задейства дренажа като контролира налягането
- изпразването на хидранта става посредством PE тръба, свързана с канализацията или дренажа, като по този начин не остава вода вътре

Пълен дренаж - нулево ниво на остатъчната вода (RW 0)!

Всякакви тръбни покрития се предоставят при поискване.



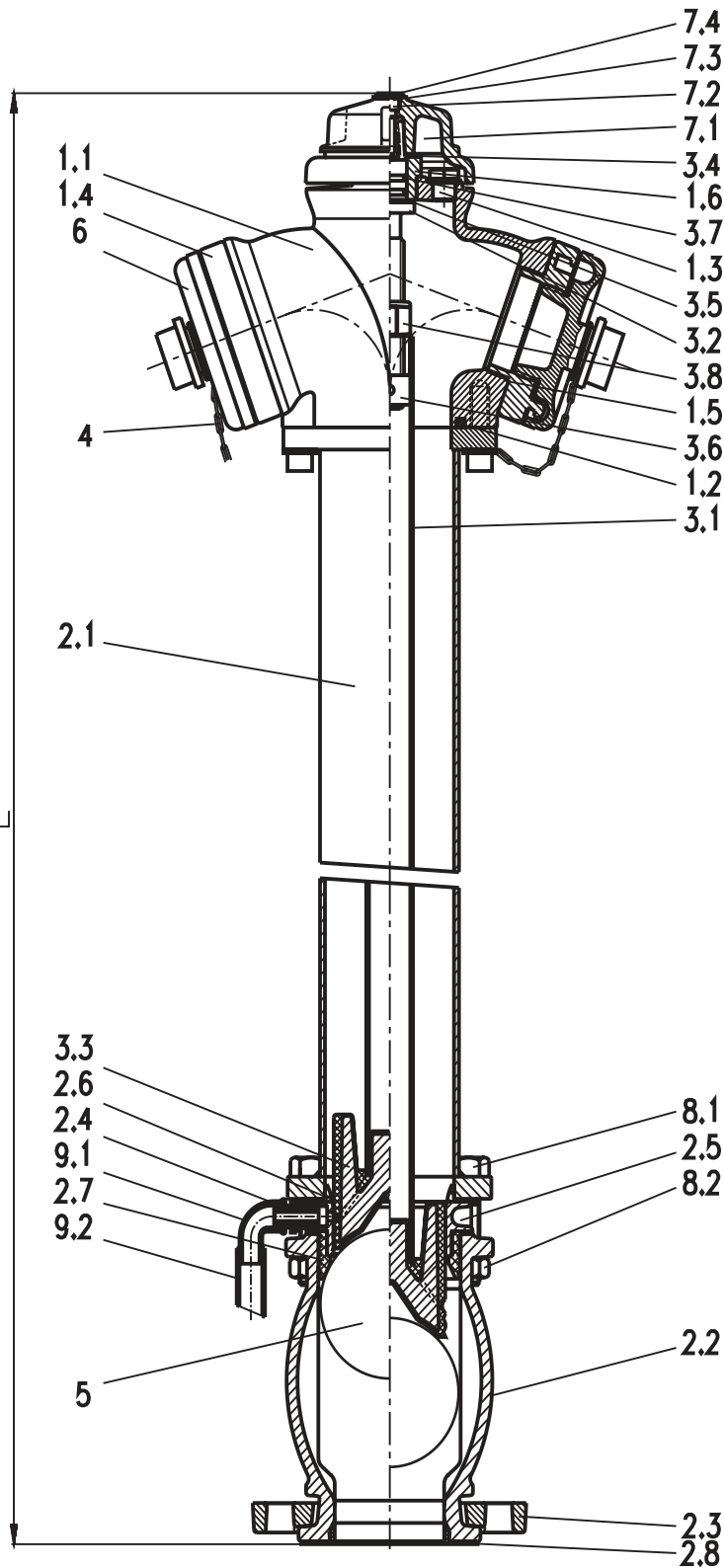
фиг.: SGG



Размера на фланеца в съответствие с EN 1092-2.

Надземен хидрант DUO - RW 0

Стандарт SGG



DN	Тръба предпазна на дълбочина, m	Изход			h1	Свързващ фланец размери според EN 1092-2				Тегло, кг	
		A	B	C		D	k	болт	бр.	SGG	NGG
80	1,00	1	2	2	1850	200	160	M16	8	37	34
	1,25	1	2	2	2100					39	35,5
	1,50	1	2	2	2350					41	37
100	1,00	1	2	2	1850	220	180	M16	8	63	
	1,25	1	2	2	2100					65	
	1,50	1	2	2	2350					67	

1	Глава на хидранта	
1.1	глава 2xВ	GGG 400
1.2	О-пръстен	NBR
1.3	автом.въздушник	delrin
1.4	муфа В	AlSiMg
1.5	О-пръстен В	NBR
1.6	втулка	Ms
2	Свързка тръба	
2.1	тръба	St 37
2.2	основа	GGG 400
2.3	свободен фланец 80	GGG 400
2.4	дренаж	Ms 58
2.5	затварящ пръстен	Rg
2.6	уплътнение	NBR
2.7	затварящ уплътн.пръстен	NBR
2.8	уплътнение на основата	NBR
3	Свързка бутало	
3.1	основна тръба	A2
3.2	вретено	1.4021
3.3	бутало	GGG 400/EPDM
3.4	фрикционна шайба	POM
3.5	фрикционна шайба	POM
3.6	стопираща звезда	Ms
3.7	О-пръстен	MBR
3.8	капачка на вретеното	Ms
4	верига	A2
5	сфера	DELIRIN
6	капачка В	AlSiMg
7.1	конична капачка	AlSi;g
7.2	болтове	V2A
7.3	разделяща шайба	V2A
7.4	изолационна капачка	PE
8.1	болт	
8.2	гайка	
9.1	дренажно коляно	MS-zink.

