



WATER TECHNOLOGY

## Eurofresh



32 398



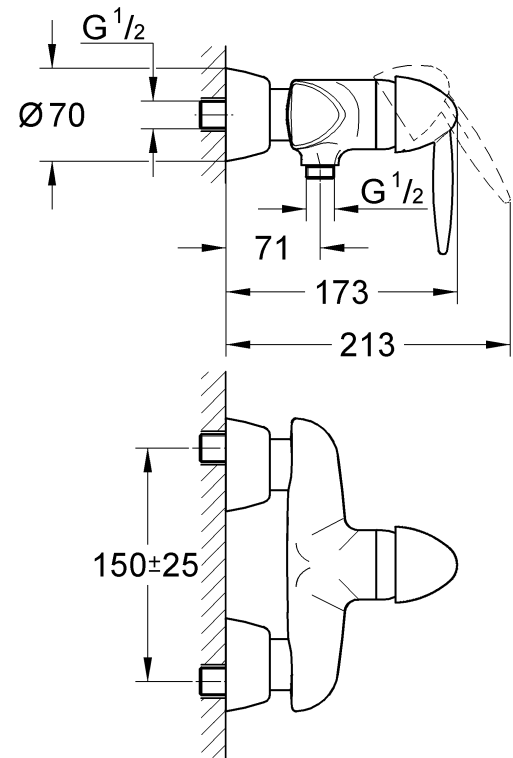
32 401 / 32 402 / 32 403



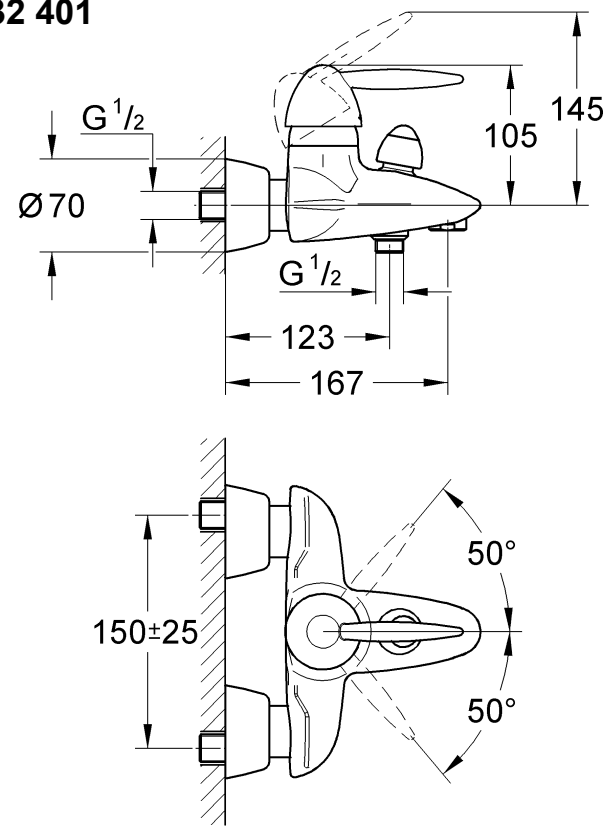
32 404

<b>D</b> ..... 1	<b>I</b> ..... 5	<b>N</b> ..... 9	<b>GR</b> ..... 13	<b>TR</b> ..... 17	<b>HR</b> ..... 21	<b>LT</b> ..... 25
<b>GB</b> ..... 2	<b>NL</b> ..... 6	<b>FIN</b> ..... 10	<b>CZ</b> ..... 14	<b>RUS</b> ..... 18	<b>BG</b> ..... 22	
<b>F</b> ..... 3	<b>S</b> ..... 7	<b>PL</b> ..... 11	<b>H</b> ..... 15	<b>SK</b> ..... 19	<b>EST</b> ..... 23	
<b>E</b> ..... 4	<b>DK</b> ..... 8	<b>UAE</b> ..... 12	<b>P</b> ..... 16	<b>SLO</b> ..... 20	<b>LV</b> ..... 24	

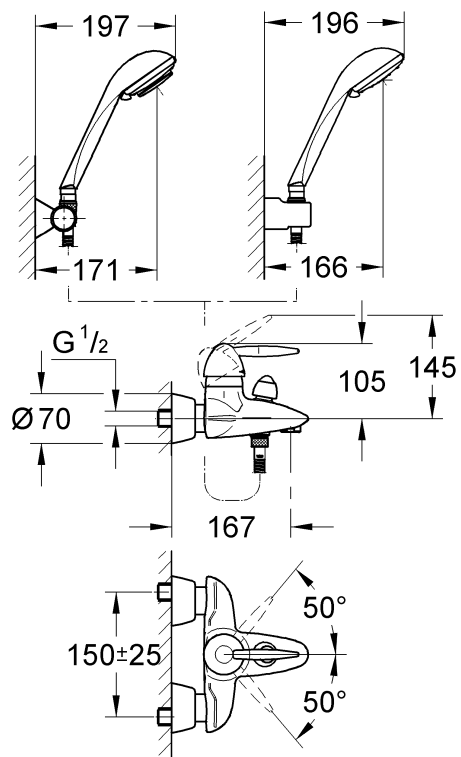
32 398



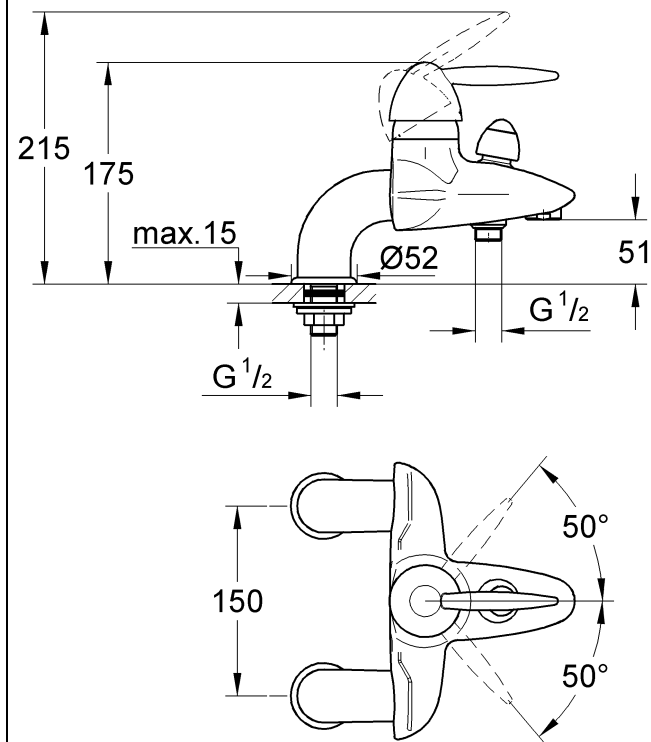
32 401



32 402 / 32 403

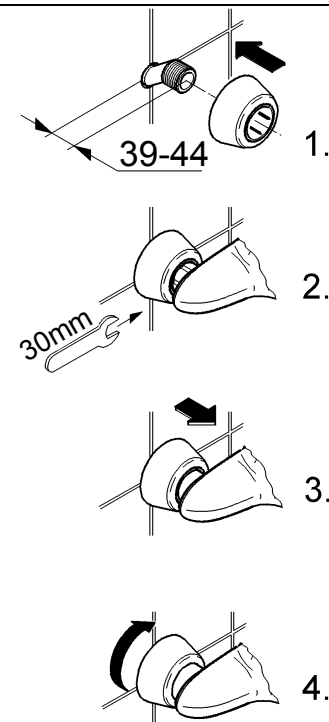


32 404

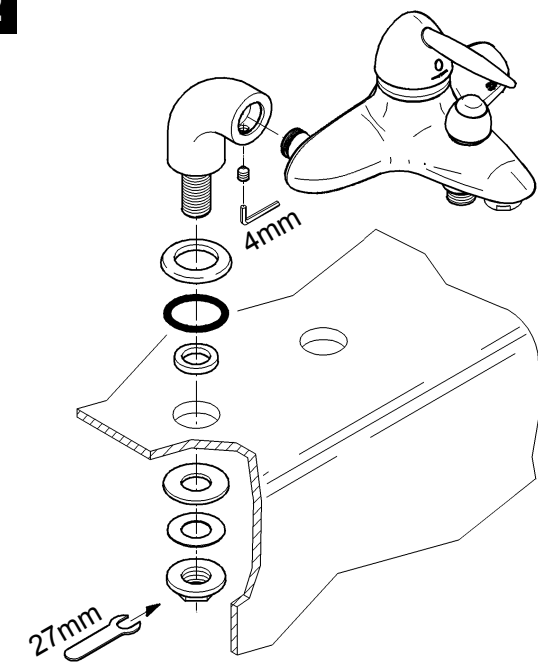


Bitte diese Anleitung an den Benutzer der Armatur weitergeben!  
 Please pass these instructions on to the end user of the fitting.  
 S.v.p remettre cette instruction à l'utilisateur de la robinetterie!

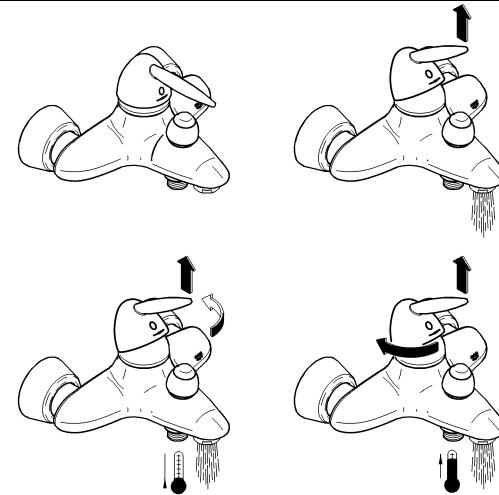
1



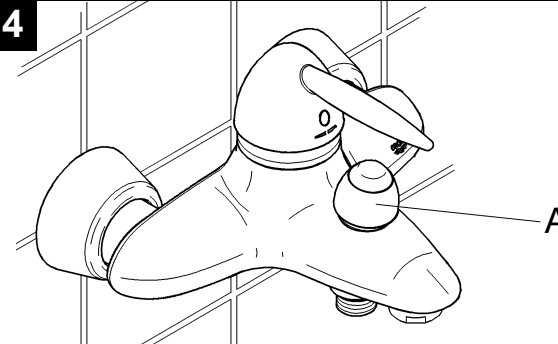
2



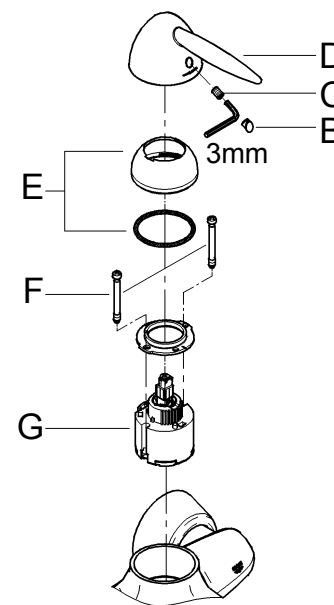
3



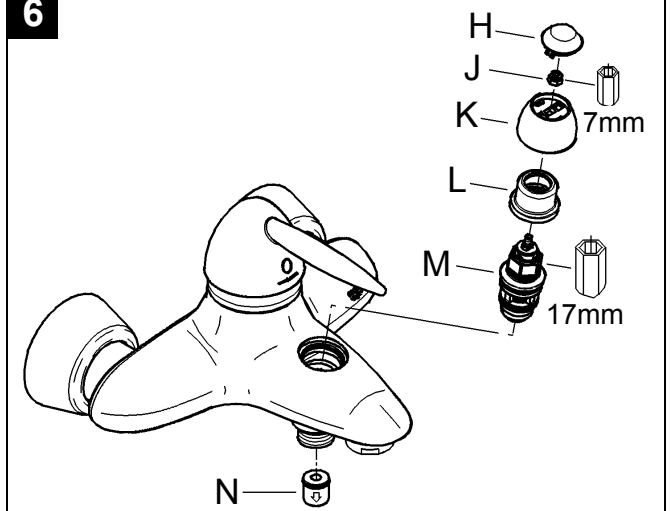
4



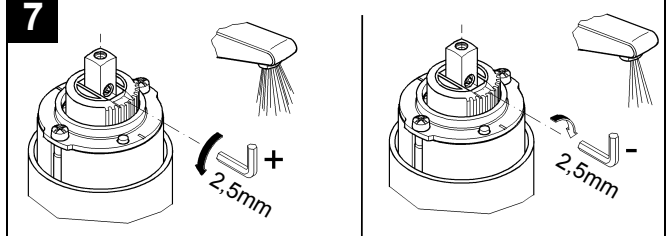
5



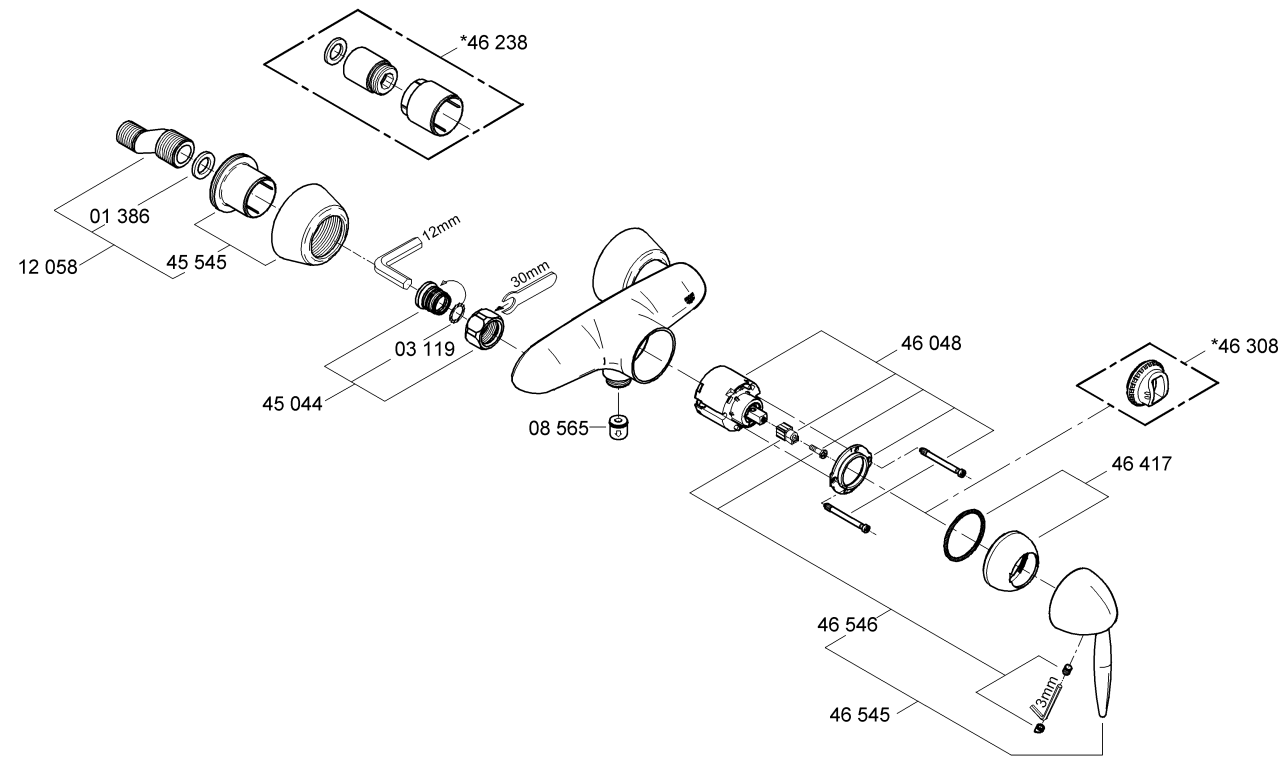
6



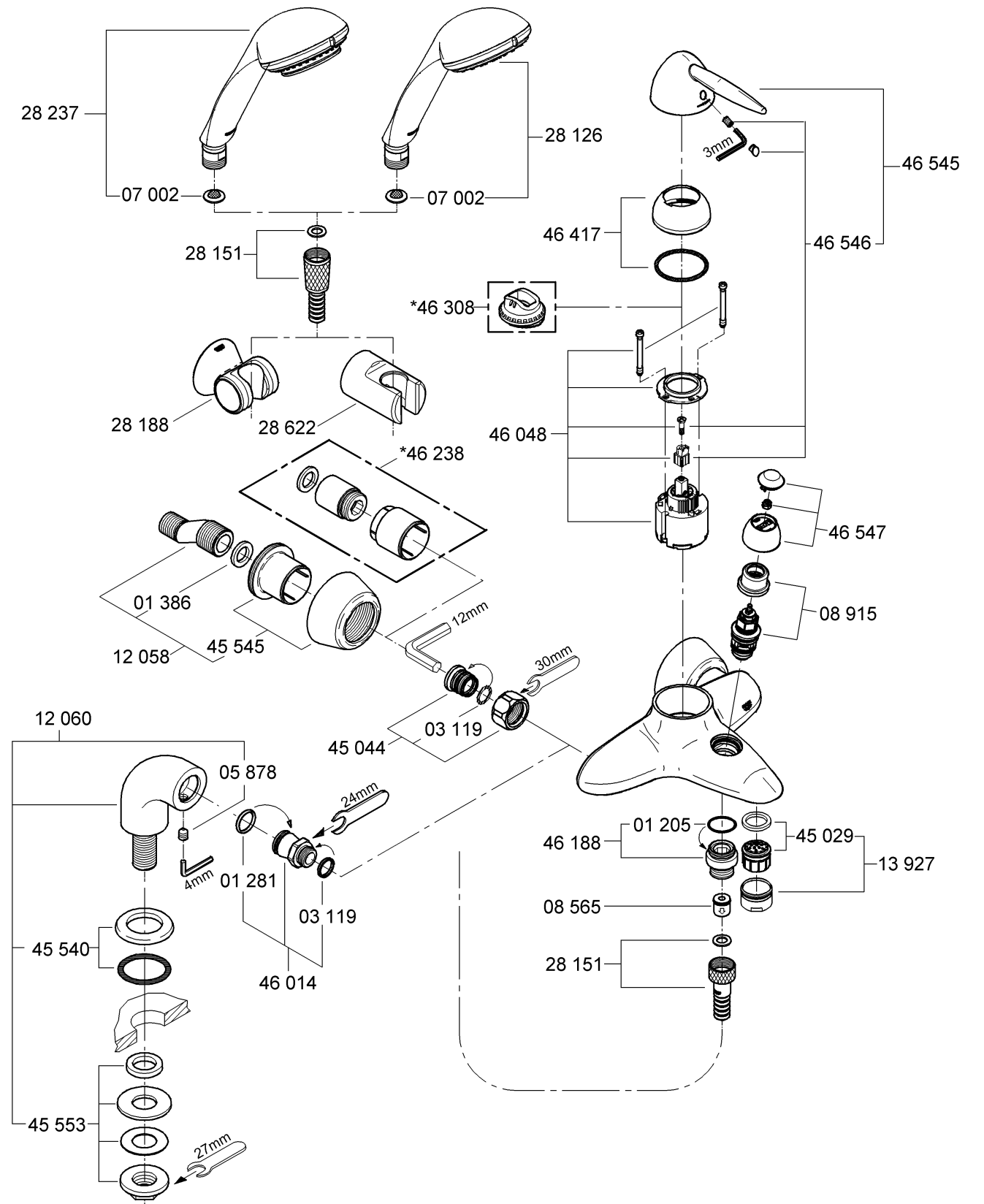
7



32 398



32 401 / 32 402 / 32 403 / 32 404



## D

### Anwendungsbereich

Betrieb ist möglich mit: Druckspeichern, thermisch und hydraulisch gesteuerten Durchlauferhitzern. Der Betrieb mit drucklosen Speichern (offenen Warmwasserbereitern) ist **nicht** möglich!

### Technische Daten

- Fließdruck min. 0,5 bar / empfohlen 1 - 5 bar
- Betriebsdruck max. 10 bar
- Prüfdruck 16 bar

Zur Einhaltung der Geräuschwerte nach DIN 4109 ist bei Ruhedrücken über 5 bar ein Druckminderer einzubauen.

Höhere Druckdifferenzen zwischen Kalt- und Warmwasseranschluß sind zu vermeiden!

- Durchfluß bei 3 bar Fließdruck:  
32 398 ca. 17 l/min  
32 401, 32 402, 32 403, 32 404 ca. 20 l/min
- Temperatur  
Warmwassereingang: max. 80 °C  
Empfohlen: (Energieeinsparung) 60 °C

Verbrühschutz möglich durch Einbau eines Temperaturbegrenzers (siehe Ersatzteile Klappseite II, Best.-Nr.: 46 308)

- Wasseranschluß kalt - rechts  
warm - links

### Hinweis:

Diese Grohe AP-Wandarmatur DN 15 ist mit DIN-DVGW bauartgeprüftem Rückflußverhinderer ausgerüstet.

### Installation

#### Rohrleitungen gemäß DIN 1988 spülen.

#### Wandmontage

S-Anschlüsse montieren und Batterie anschrauben, **erforderliche Maße**, siehe Klappseite I, Abb. [1].

1. S-Anschlüsse montieren und Hülse mit Rosette zusammenschraubt aufstecken.
2. Batterie anschrauben und Anschlüsse auf **Dichtheit** prüfen.
3. Hülse mit Rosette auf die Überwurfmutter schieben.
4. Rosette gegen die Wand schrauben.

#### Standmontage

Standanschlüsse montieren und Batterie anschrauben, siehe Abb. [2].

Maßzeichnung auf Klappseite I beachten.

Der Kaltwasseranschluß muß rechts, der Warmwasseranschluß links erfolgen.

Die Ausladung kann mit einer Verlängerung um 30mm vergrößert werden (siehe Ersatzteile Klappseite II, Best.-Nr.: 46 238).

#### Kalt- und Warmwasserzufuhr öffnen und Anschlüsse auf Dichtheit prüfen!

**Funktion der Armatur prüfen**, siehe Abb. [3].

**Funktion der automatischen Umstellung (A)**, siehe Abb. [4].

Durch Ziehen des Hebels wird die Wasserzufuhr freigegeben.

Das Wasser tritt erst am Wanneneinlauf aus.

Umstellknopf ziehen = Umschalten von Wanneneinlauf auf Brauseauslauf

Umstellknopf drücken = Umschalten von Brauseauslauf auf Wanneneinlauf

Schließen der Armatur bewirkt automatisches Umschalten von Brauseauslauf auf Wanneneinlauf.

### Mengenbegrenzer

Diese Armatur ist mit einer Mengenbegrenzung ausgestattet. Damit ist eine stufenlose, individuelle Durchflußmengenbegrenzung möglich. Werkseitig ist der größtmögliche Durchfluß voreingestellt.

**In Verbindung mit hydraulischen Durchlauferhitzern ist der Einsatz der Durchflußmengenbegrenzung nicht zu empfehlen.**

Zur Aktivierung siehe "Austausch der Kartusche" Punkt 1 bis 3, Abb. [5] und [7].

### Wartung

Alle Teile prüfen, reinigen, evtl. austauschen und mit Spezialarmaturenfett (Best.-Nr. 18 012) einfetten.

### Kalt- und Warmwasserzufuhr absperren!

**I. Austausch der Kartusche**, siehe Abb. [5].

1. Stopfen (B) aushebeln.
2. Gewindestift (C) mit Innensechskantschlüssel 3mm herausschrauben und Hebel (D) abziehen.
3. Kappe (E) abschrauben.
4. Schrauben (F) lösen und Kartusche (G) kpl. abnehmen.
5. Kartusche (G) kpl. austauschen.

Montage in umgekehrter Reihenfolge.

### Einbaulage beachten!

Es ist darauf zu achten, daß die Dichtungen der Kartusche in die Eindrehungen des Gehäuses eingreifen. Schrauben (F) einschrauben und **wechselweise gleichmäßig** festziehen.

**II. Umstellung**, siehe Abb. [6].

1. Abdeckkappe (H) aushebeln.
2. Mutter (J) abschrauben.
3. Umstellknopf (K) und Kappe (L) abziehen.
4. Umstellung (M) herauschrauben.

**III. Rückflußverhinderer (N)** herausnehmen, siehe Abb. [6].

**IV. Mousseur (13 927)** ausschrauben und säubern, siehe Klappseite II.

Montage in umgekehrter Reihenfolge.

**Ersatzteile**, siehe Klappseite II (\* = Sonderzubehör).

### Pflege

Die Hinweise zur Pflege dieser Armatur sind der beiliegenden Pflegeanleitung zu entnehmen.

## GB

### Application

Can be used in conjunction with: Pressurised storage heaters, thermally and hydraulically controlled instantaneous heaters. Operation with low-pressure displacement water heaters is **not** possible!

### Specifications

- Flow pressure min. 0.5 bar / recommended 1 - 5 bar
- Operating pressure max. 10 bar
- Test pressure 16 bar

If static pressure is greater than 5 bar, fit pressure reducer.

Avoid major pressure differences between cold and hot water supply.

- Flow rate at 3 bar flow pressure:  
32 398 approx. 17 l/min  
32 401, 32 402, 32 403, 32 404 approx. 20 l/min
- Temperature  
Hot water inlet max. 80 °C  
Recommended (energy saving) 60 °C  
Scalding protection possible by fitting a temperature limiter (see replacement parts fold-out page II, ref. No. 46 308)
- Water connection cold - right  
hot - left

### Installation

#### Flush pipes thoroughly!

#### Wall mounting

Install S-unions and fit mixer, **for required dimensions**, see fold-out page I, Fig. [1].

1. Install the S-unions and sleeve, preassembled with the escutcheon.
2. Screw-mount the mixer and check connections for **leakage**.
3. Push the sleeve with escutcheon onto the union nut.
4. Screw the escutcheon flush against the wall.

#### Pillar mounting

Fit pillar unions and screw-mount the mixer, see Fig. [2].

Refer to the dimensional drawing on fold-out page I.

The cold-water supply must be connected on the right and the hot-water supply on the left.

The projection can be increased by 30mm with an extension, (see replacement parts fold-out page I, ref. No. 46 238).

#### Open cold and hot-water supply and check connections for leakage!

**Check fitting for correct operation**, see Fig. [3].

### Operation of automatic diverter (A), see Fig. [4].

Pulling the lever will release water delivery.

Water will emerge from the bath spout first.

Pull diverter knob = to divert flow from bath spout to shower outlet

Press diverter knob = to divert flow from shower outlet to bath spout

Flow is diverted automatically from shower outlet to bath spout when the mixer is turned off.

### Flow rate limiter

This mixer is fitted with a flow rate limiter, permitting an infinitely individual variable reduction in the flow rate. The highest possible flow rate is set by the factory before despatch.

**The use of flow rate limiters in combination with hydraulic instantaneous water heaters is not recommended.**

For commissioning see "replacing the cartridge" point 1 to 3, Fig. [5] and [7].

### Maintenance

Inspect and clean all parts, replace as necessary and grease with Grohe special grease (order no. 18 012).

#### Shut off cold and hot water supply!

#### I. Replacing the cartridge, see Fig. [5].

1. Lever out plug (B).
2. Remove set screw (C) using a 3mm socket spanner and pull off lever (D).
3. Unscrew cap (E).
4. Remove screws (F) and detach complete cartridge (G).
5. Change complete cartridge (G).

Assemble in reverse order.

#### Observe the correct installation position!

Make sure that the cartridge seals engage in the grooves on the housing. Fit screws (F) and tighten **evenly and alternately**.

#### II. Diverter, see Fig. [6].

1. Lever off cap (H).
2. Unscrew nut (J).
3. Pull off diverter knob (K) and cap (L).
4. Unscrew diverter (M).

#### III. Remove non-return valve (N), see Fig. [6].

#### IV. Unscrew and clean aerator (13 927), see fold-out page II.

Assemble in reverse order.

**Replacement parts**, see fold-out page II (\* = special accessories).

### Care

For directions on the care of this fitting, please refer to the accompanying Care Instructions.

## F

### Domaine d'application

Utilisation possible avec: accumulateurs sous pression, chauffe-eau instantanés à commande thermique et hydraulique. Un fonctionnement avec des accumulateurs sans pression (chauffe-eau à écoulement libre) n'est **pas** possible!

### Caractéristiques techniques

- Pression dynamique min. 0,5 bar/  
recommandée 1 à 5 bar(s)
- Pression de service maximale 10 bars
- Pression d'épreuve 16 bars

Il est nécessaire d'installer un réducteur de pression lorsque la pression statique est supérieure à 5 bars.

Eviter des différences importantes de pression entre les raccords d'eau chaude et d'eau froide!

- Débit à une pression dynamique de 3 bars:  
32 398 env. 17 l/min  
32 401, 32 402, 32 403, 32 404 env. 20 l/min
- Température  
Arrivée d'eau chaude: maxi. 80 °C  
Recommandée: (économie d'énergie) 60 °C  
Possibilité d'une protection anti-échaudage en installant un limiteur de température (voir Pièces détachées, volet II, réf. : 46 308)
- Raccord d'eau froide – à droite  
d'eau chaude – à gauche

### Installation

#### Purger les tuyauteries.

#### Montage mural

Monter les raccords S et visser la robinetterie, **cotes nécessaires**, voir volet I, fig. [1].

1. Visser les raccords S et positionner les rosaces vissées sur les douilles.
2. Monter le mitigeur et vérifier l'**étanchéité** des raccordements.
3. Pousser les douilles avec les rosaces sur les écrous prisonniers.
4. Visser les rosaces contre le mur.

#### Montage sur gorge

Monter les raccords colonnettes et visser la robinetterie, voir fig [2].

Tenir compte de la cote du schéma sur le volet I.

Le raccordement d'eau froide doit être effectué à droite, celui d'eau chaude à gauche.

La saillie peut être augmentée à l'aide d'une rallonge de 30mm (voir Pièces de rechange, volet II, réf. 46 238).

#### Ouvrir l'arrivée d'eau froide et d'eau chaude et vérifier l'étanchéité des raccords.

**Vérifier le fonctionnement de la robinetterie**, voir fig. [3].

#### Vérifier le fonctionnement de l'inverseur automatique (A), voir fig. [4].

Tirer sur le levier pour libérer l'arrivée d'eau. L'eau s'écoule d'abord au niveau du bec.

Tirer sur le bouton d'inverseur = Passage de la fonction bec à la fonction douche

Appuyer sur le bouton d'inverseur = Passage de la fonction douche à la fonction bec

La fermeture de la robinetterie entraîne l'inversion automatique de la douche au bec.

#### Limiteur de débit

Ce mitigeur est équipé d'un limiteur de débit. Celui-ci permet une limitation individualisée, en continu, du débit. Le débit maximal est pré-réglé en usine.

#### L'utilisation du limiteur de débit n'est pas recommandée avec des chauffe-eau instantanés à commande hydraulique.

Pour l'activer, voir "Remplacement de la cartouche", points 1 à 3, fig. [5] et [7].

#### Maintenance

Contrôler toutes les pièces, les nettoyer, les remplacer si nécessaire et les graisser avec de la graisse spéciale pour robinetterie (réf. 18 012).

#### Fermer l'arrivée d'eau chaude et d'eau froide.

##### I. Remplacement de la cartouche, voir fig. [5].

1. Retirer le bouchon (B) en faisant levier.
2. Dévisser la vis sans tête (C) avec une clé Allen de 3mm et déposer le levier (D).
3. Dévisser le capuchon (E).
4. Desserrer les vis (F) et retirer complètement la cartouche (G).
5. Remplacer la cartouche complète (G).

Le montage s'effectue dans l'ordre inverse.

##### Tenir compte de la position de montage!

Veiller à ce que les joints de cartouche s'engagent correctement dans les logements du corps de robinetterie. Visser les vis (F) et serrer jusqu'au blocage **en alternance et de manière homogène**.

##### II. Inverseur, voir fig. [6].

1. Retirer le capot (H) en faisant levier.
2. Dévisser l'écrou (J).
3. Tirer sur le bouton d'inverseur (K) et le capuchon (L) pour les enlever.
4. Dévisser le mécanisme d'inverseur (M).

##### III. Retirer le régulateur de débit d'eau (N), voir fig. [6].

##### IV. Dévisser et le nettoyer le mousseur (13 927), voir volet II.

Le montage s'effectue dans l'ordre inverse.

**Pièces de rechange**, voir volet II (\* = accessoires en option).

#### Entretien

Les indications relatives à l'entretien de cette robinetterie figurent sur la notice présente dans l'emballage.

## E

### Campo de aplicación

Es posible el funcionamiento con: acumuladores de presión, calentadores instantáneos con control térmico e hidráulico. **¡No** es posible el funcionamiento con acumuladores sin presión (calentadores de agua sin presión)!

### Datos técnicos

- Presión de trabajo mín. 0,5 bar/  
recomendada 1 - 5 bar
- Presión de utilización 10 bar como máximo
- Presión de verificación 16 bares

Si la presión en reposo es superior a 5 bares, se recomienda instalar un reductor de presión.

¡Deberán evitarse las diferencias de presión importantes entre las acometidas del agua fría y del agua caliente!

- Caudal para una presión de trabajo de 3 bares:  
32 398 aprox. 17 l/min  
32 401, 32 402, 32 403, 32 404 aprox. 20 l/min

- Temperatura  
Entrada del agua caliente: máx. 80 °C  
Recomendada: (ahorro de energía) 60 °C

Es posible una protección contra escaldaduras instalando un limitador de temperatura (véase repuestos, pág. desplegable II, N° de ref. 46 308)

- Acometida del agua fría - a la derecha  
caliente - a la izquierda

### Instalación

#### Purgar las tuberías.

#### Montaje en la pared

Montar los racores en S y atornillar la batería, **cota necesaria**, véase la página desplegable I, fig. [1].

1. Montar los racores en S y montar el casquillo con el rosetón roscado.
2. Roscar la batería y comprobar la **estanqueidad** de las conexiones.
3. Empujar el casquillo con el rosetón sobre la tuerca de racor.
4. Roscar el rosetón en la pared.

#### Montaje sobre encimera

Montar las columnas y atornillar la batería, véase la fig. [2].

Respetar el croquis de la página desplegable I.

La acometida del agua fría debe estar a la derecha; la acometida del agua caliente debe estar a la izquierda.

La batería puede alargarse 30mm con una prolongación; (véase repuestos, página desplegable II, N° de ref.: 46 238).

**¡Abrir las llaves de paso del agua fría y del agua caliente y comprobar la estanqueidad de las conexiones!**

**Comprobar el funcionamiento del monomando**, véase la fig. [3].

### Comprobar el funcionamiento del inversor automático (A), véase la fig. [4].

Levantar la palanca para dar salida al agua.

El agua sale primero por el caño de la bañera.

Estirando hacia = se pasa de salida por el caño arriba el mandodel de la bañera a salida por la ducha inversor

Pulsando el mando= se pasa de salida por la ducha del inversor a salida por el caño de la bañera

Al cerrar el monomando, se pasa automáticamente de salida por la ducha a salida por el caño de la bañera.

### Limitador de caudal

Este monomando está equipado con una limitación de caudal. Gracias a ello es posible una limitación individual, sin escalonamientos del caudal. El ajuste de fábrica corresponde al máximo caudal posible.

**No es recomendable la aplicación de la limitación del caudal en combinación con calentadores instantáneos con control hidráulico.**

Para la regulación, véase "Cambio del cartucho" puntos 1 a 3, figs. [5] y [7].

### Mantenimiento

Revisar todas las piezas, limpiarlas, sustituirlas en caso necesario y engrasarlas con grasa especial para grifería (N° de ref. 18 012).

**¡Cerrar las llaves de las tuberías del agua fría y del agua caliente!**

**I. Cambio del cartucho**, véase la fig. [5].

1. Quitar el tapón (B) haciendo palanca.
2. Con una llave Allen de 3mm, desenroscar el tornillo prisionero (C) y quitar la palanca (D).
3. Desenroscar la carcasa (E).
4. Soltar los tornillos (F) y quitar el cartucho (G) completo.
5. Cambiar el cartucho (G) completo.

El montaje se efectúa en el orden inverso.

**¡Atender a la posición de montaje!**

Hay que asegurarse de que las juntas del cartucho encajen en las entallas del cuerpo del monomando. Enroscar los tornillos (F) y apretarlos con **uniformidad y alternamente**.

**II. Inversor**, véase la fig. [6].

1. Quitar la tapa (H).
2. Desenroscar la tuerca (J).
3. Extraer el mando (K) del inversor y la carcasa (L).
4. Desenroscar el inversor (M).

**III. Extraer la válvula antirretorno (N)** véase la fig. [6].

**IV. Desenroscar y limpiar el mousseur (13 927)**, véase la página desplegable II.

El montaje se efectúa procediendo en orden inverso.

**Repuestos**, véase la página desplegable II (\* = accesorios especiales).

### Cuidados periódicos

Las instrucciones a seguir para dar los cuidados necesarios periódicos a este grifo se encuentran en las instrucciones de conservación que vienen adjuntas.

## I

### Gamma di applicazioni

Il funzionamento è possibile con: accumulatori a pressione per scaldacqua istantanei a regolazione termica e idraulica. **Non** è possibile un funzionamento ad accumulatori senza pressione (accumulatori di acqua calda a circuito aperto).

### Dati tecnici

- Pressione di flusso consigliata min. 0,5 bar/  
consigliata 1 - 5 bar
- Pressione di esercizio massimo 10 bar
- Pressione di prova 16 bar

Per pressioni statiche superiori a 5 bar si raccomanda d'installare un riduttore di pressione al fine di contenere l'indice di rumorosità.

Evitare grandi differenze di pressione fra il collegamento d'acqua fredda e quello d'acqua calda!

- Portata a 3 bar di pressione idraulica:  
32 398 ca. 17 l/min  
32 401, 32 402, 32 403, 32 404 ca. 20 l/min
- Temperatura  
Entrata acqua calda: max. 80 °C  
Consigliata: (Risparmio di energia) 60 °C

Protezione contro scottature possibile tramite il montaggio di un limitatore di temperatura (vedere i ricambi sul risvolto di copertina II, n. di codice: 46 308)

- Raccordo acqua fredda – a destra  
calda – a sinistra

### Installazione

#### Sciaccare le tubazioni.

#### Installazione a muro

Montare i raccordi a S e avvitare il miscelatore, **quote necessarie**, vedi il risvolto di copertina I, fig. [1].

1. Montare i raccordi a "S" e inserire la boccola con il rosone avvitati insieme.
2. Avvitare il rubinetto e controllare la **tenuta** dei raccordi.
3. Spingere la boccola con il rosone sul dado passante.
4. Avvitare il rosone verso la parete.

#### Installazione bordo vasca

Montare i raccordi verticali e avvitare il miscelatore, vedi fig. [2].

Rispettare le quote di installazione riportate sul risvolto di copertina I.

Il raccordo dell'acqua fredda deve trovarsi a destra, quello dell'acqua calda a sinistra.

Per una maggiore distanza dal muro, si possono inserire le prolunghie di 30mm (vedere i ricambi sul risvolto di copertina II, n. di codice: 46 238).

#### Aprire le entrate dell'acqua calda e fredda e controllare la tenuta dei raccordi!

**Controllare il funzionamento del rubinetto**, vedi fig. [3].

#### Funzionamento del deviatore automatico (A), vedi fig. [4].

Tirando la leva si apre l'erogazione dell'acqua. L'acqua esce prima dalla bocca.

Tirando il pomello deviatore = si devia dalla vasca alla doccia

Premendo il pomello deviatore = si devia dalla doccia alla vasca

Chiudendo il rubinetto il deviatore torna automaticamente nella posizione di flusso verso la vasca.

#### Limitatore di portata

Questo rubinetto è dotato di un limitatore di portata, per una regolazione graduale del flusso. In fabbrica il rubinetto viene regolato sulla portata massima.

#### L'uso del limitatore di portata non è raccomandabile negli scaldabagni istantanei idraulici.

Per effettuare l'attivazione vedi "Sostituzione della cartuccia" dal punto 1 al punto 3, fig. [5] e [7].

#### Manutenzione

Controllare, pulire e ingrassare tutti i componenti con apposito grasso per rubinetti (n. di codice 18 012), ed eventualmente, sostituire quelli difettosi.

#### Chiudere le entrate dell'acqua calda e fredda!

##### I. Sostituzione della cartuccia, vedi fig. [5].

1. Rimuovere il tappo (B).
2. Svitare il perno filettato (C) mediante la chiave a brugola da 3mm, ed estrarre la leva (D).
3. Svitare il cappuccio (E).
4. Allentare le viti (F) ed estrarre la cartuccia completa (G).
5. Sostituire la cartuccia completa (G).

Eseguire il montaggio in ordine inverso.

##### Rispettare la posizione di montaggio!

Fare attenzione che le guarnizioni della cartuccia si inseriscano nelle apposite scanalature. Avvitare le viti (F) e fissarle in **sequenza alternata e in modo uniforme**.

##### II. Deviatore, vedi fig. [6].

1. Rimuovere la piastrina di copertura (H).
2. Svitare il dado (J).
3. Estrarre il pomello deviatore (K) e il cappuccio (L).
4. Svitare il deviatore (M).

##### III. Rimuovere l'intercettatore di riflusso (N), vedi fig. [6].

##### IV. Svitare e pulire il mousseur (13 927), vedere il risvolto di copertina II.

Eseguire il montaggio in ordine inverso.

**Componenti di ricambio**, vedere il risvolto di copertina II (\* = accessori speciali).

#### Manutenzione ordinaria

Le istruzioni per la manutenzione ordinaria del presente rubinetto sono riportate nei fogli qui acclusi.



**NL**

### **Toepassingsgebied**

Te gebruiken in combinatie met: boilers, geisers en c.v.-ketels met warmwatervoorziening. Het werken met lagedrukboilers (open warmwatertoestellen) is **niet** mogelijk!

### **Technische gegevens**

- Stromingsdruk min. 0,5 bar / aanbevolen 1 - 5 bar
- Werkdruk max. 10 bar
- Testdruk 16 bar

Voor het nakomen van de geluidswaarden dient men bij statische drukken boven 5 bar een drukregelaar in te bouwen.

Voorkom hoge drukverschillen tussen de koud- en warmwataansluiting!

- Capaciteit bij 3 bar stromingsdruk:  
32 398 ca. 17 l/min  
32 401, 32 402, 32 403, 32 404 ca. 20 l/min
  - Temperatuur  
warmwateringang: max. 80 °C  
Aanbevolen: (energiebesparing) 60 °C
- Beveiliging tegen verbranding mogelijk door het inbouwen van een temperatuurbegrenzer (zie onderdelen uitvouwbaar blad II, bestelnr.: 46 308)
- Wataansluiting koud - rechts  
warm - links

### **Installeren**

#### **Spoel de leidingen grondig.**

#### **Wandmontage**

Monteer de S-koppelingen en schroef de mengkraan erop, zie voor **vereiste afmetingen** in uitvouwbaar blad I, afb. [1].

1. Monteer de S-koppelingen en steek er de in elkaar geschroefde huls en rozet op.
2. Schroef er de mengkraan op en controleer de aansluitingen op **lekkages**.
3. Schuif de mof met rozet op de siermoer.
4. Schroef de rozet tegen de muur.

#### **Montage op staande koppelingen**

Monteer de staande koppelingen en schroef de mengkraan erop, zie afb. [2].

Neem de maatschets op uitvouwbaar blad I in acht.

De koudwataansluiting komt rechts, de warmwataansluiting links.

De sprong kan met behulp van een verlengstuk met 30mm worden vergroot (zie onderdelen uitvouwbaar blad II, bestelnr.: 46 238).

#### **Open de koud- en warmwatertoevoer en controleer de aansluitingen op lekkages!**

**Controleer de werking van de kraan**, zie afb. [3].

### **Werkning van de automatische omstelling (A),**

zie afb. [4].

Door de hendel naar voren te trekken, wordt de watertoevoer vrijgegeven. Het water stroomt eerst uit de toevoerleiding voor de badkuip.

Omstelknop = omschakeling van toevoer voor de bad- uittrekken kuip naar de toevoer voor de douche

Omstelknop = omschakeling van toevoer voor de dou- indrukken che naar de toevoer voor de badkuip

Bij het dichtdraaien van de kraan wordt automatisch van de toevoer voor de douche naar de toevoer voor de badkuip omgeschakeld.

### **Hoeveelheidsbegrenzer**

Deze kraan is met een hoeveelheidsbegrenzer uitgerust. Daardoor is een traploze individuele doorstroombegrenzing mogelijk. In de fabriek wordt de maximale capaciteit afgesteld.

**In combinatie met c.v.-ketels met warmwatervoorziening en geisers is het gebruik van de doorstroombeperking aan de warmwaterkant niet aan te raden, i.v.m. de tapdrempel van de geiser/combiketel.**

Zie voor het activeren hiervan "Vervangen van de cartouche" punt 1 - 3, afb. [5] en [7].

### **Onderhoud**

Controleer en reinig alle onderdelen. Vervang onderdelen indien nodig. Vet de onderdelen met speciaal armaturenvet in.

### **Sluit de koud- en warmwatertoevoer af!**

#### **I. Vervangen van de cartouche**, zie afb. [5].

1. Wip het dopje (B) eruit.
2. Draai de schroefdraadpen (C) er met een 3mm inbussleutel uit en trek de hendel (D) eraf.
3. Schroef de kap (E) los.
4. Draai de schroeven (F) los en verwijder de complete cartouche (G).
5. Vervang de complete cartouche (G).

De onderdelen worden in omgekeerde volgorde gemonteerd.

#### **Neem de inbouwplaats in acht!**

Let erop, dat de pakkingen van de cartouche in de uitsparingen van het kraanhuis vallen. Draai de schroeven (F) vast en haal deze **beurtelings gelijkmatig** aan.

#### **II. Omstelling**, zie afb. [6].

1. Wrik de afdekplaat (H) los.
2. Schroef de moer (J) los.
3. Verwijder de omstelknop (K) en de kap (L).
4. Schroef de omstelling (M) los.

#### **III. Terugslagklep (N)** verwijderen, zie afb. [6].

#### **IV. Mousseur (13 927)** eraf schroeven en reinigen, zie uitvouwbaar blad II.

De onderdelen worden in omgekeerde volgorde gemonteerd.

**Onderdelen**, zie uitvouwbaar blad II (\* = speciaal toebehoren)

### **Reiniging**

De aanwijzingen voor de reiniging van deze mengkraan vindt u in het bijgaande onderhoudsvoorschrift.

## S

### Användningsområde

Drift är möjlig med: tryckbehållare, termiskt och hydrauliskt styrda genomströmningsberedare. Drift med trycklösa behållare (öppna varmvattenberedare) är **inte** möjligt!

### Tekniska data

- Hydrauliskt tryck min. 0,5 bar/  
rekommenderat tryck 1 - 5 bar
  - Arbetsstryck max. 10 bar
  - Provningsstryck 16 bar
- För att hålla nere ljudnivån ska en reduceringsventil installeras om vilotrycket överstiger 5 bar.  
Större tryckdifferenser mellan kall- och varmvattenanslutningen måste undvikas!
- Kapacitet vid 3 bar hydrauliskt tryck:  
32 398 ca. 17 l/min  
32 401, 32 402, 32 403, 32 404 ca. 20 l/min
  - Temperatur  
Varmvatteningång: max. 80 °C  
Rekommenderat: (energibesparing) 60 °C  
Genom att installera en temperaturbegränsare kan du skydda dig mot för hett vatten (se reservdelar utvecklingsida II, best.nr. 46 308)
  - Vattenanslutning kallt: höger  
varmt: vänster

### Installation

#### Spola genom rörledningarna.

#### Väggmontering

Montera S-anslutningarna och skruva fast blandaren, **nödvändiga mått**, se utvecklingsida I, fig. [1].

- Montera S-anslutningarna och sätt på hylsan ihopskruvad med täckbrickan.
- Skruva fast blandaren och kontrollera att anslutningarna är **täta**.
- Skjut på hylsan med täckbrickan på kappmuttern.
- Skruva täckbrickan mot väggen.

#### Standardmontering

Montera standardanslutningarna och skruva fast blandaren, se fig. [2].

Observera måttritningen på utvecklingsida I.

Varmvattenanslutningen måste vara på vänster sida och kallvattenanslutningen på höger sida.

Avståndet till väggen kan ökas med 30mm, se reservdelar på utvecklingsidan II, best.nr. 46 238).

**Öppna kall- och varmvattentillförseln och kontrollera att anslutningarna är täta!**

**Kontrollera armaturens funktion**, se fig. [3].

### Den automatiska omkastarens (A) funktion, se fig. [4].

Om du drar i spaken frigges vattentillförseln. Vattnet kommer först ut ur karinloppet.

Dra i omkastarknappen = omkoppling från badkar till dusch

Tryck på omkastarknappen = omkoppling från dusch till badkar

När man stänger blandaren sker en automatisk omkoppling från dusch till badkar.

### Volymbegränsning

Armaturen är utrustad med en volymbegränsning. Därigenom är en steglös, individuell genomströmningsbegränsning möjlig. Från fabrik är den största möjliga genomströmningen förinställd.

**Genomströmningsbegränsningen bör inte användas i kombination med hydrauliska genomströmningsberedare.**

För aktivering, se "Byte av patron". punkt 1 till 3, fig. [5] och [7].

### Underhåll

Kontrollera alla delarna, rengör dem, byt ev. ut skadade delar och smörj dem med specialarmaturfett (best.nr. 18 012).

### Stäng av kall- och varmvattentilloppet!

#### I. Byte av patron, se fig. [5].

- Tag ut pluggen (B).
- Lossa gängstiftet (C) med en insexnyckel 3mm och drag av spaken (D).
- Skruva av kåpan (E).
- Lossa skruvarna (F) och tag av patronen (G) komplett.
- Byt ut patronen (G) komplett.

Monteringen sker i omvänd ordningsföljd.

#### Observera monteringsläget!

Det är viktigt att patronens tätningar griper in i spåren i huset. Skruva i skruvarna (F) och dra åt dem **jämnt och omväxlande**.

#### II. Omkastning, se fig. [6].

- Tag av täckkåpan (H).
- Skruva av muttern (J).
- Drag av omkastarknappen (K) och kåpan (L).
- Skruva ut omkastaren (M).

#### III. Demontera backventilen (N), se fig. [6].

#### IV. Skruva av och rengör mousseuren (13 927), se utvecklingsida II.

Monteringen sker i omvänd ordningsföljd.

**Reservdelar**, se utvecklingsida II (\* = extra tillbehör).

### Skötsel

Skösetips för denna armatur finns i den bifogade skötselansvisningen.



### Anvendelsesområde

Kan anvendes i forbindelse med: Trykbeholdere, termisk og hydraulisk styrede gennemstrømningsvandvarmere. Anvendelse i forbindelse med trykløse beholdere (åbne vandvarmere) er **ikke** mulig!

### Tekniske data

- Tilgangstryk min. 0,5 bar/anbefalet 1 - 5 bar
- Driftstryk maks. 10 bar
- Prøvetryk 16 bar

Ved hviletryk over 5 bar skal der monteres en reduktionsventil.

Større trykforskelle mellem koldt- og varmtvandstilslutningen bør undgås!

- Gennemstrømning ved 3 bar tilgangstryk  
32 398 ca. 17 l/min.  
32 401, 32 402, 32 403, 32 404 ca. 20 l/min.
- Temperatur  
Varmtvandsindgang maks. 80 °C  
Anbefalet (energibesparelse) 60 °C  
Skoldningsbeskyttelse er mulig ved montering af en temperaturbegrænsning (se "Reservedele", foldeside II, bestillingsnr.: 46 308)
- Vandtilslutning koldt til højre  
varmt til venstre

### Installation

#### Skyl rørledningerne igennem.

#### Vægmontering

Monter S-tilslutningerne, og skru batteriet på, **nødvendige mål**, se foldeside I, ill. [1].

1. S-tilslutningerne monteres, og røret, skruet sammen med rosetten, sættes på.
2. Batteriet skrues på, og tilslutningerne kontrolleres for, **om de er tætte**.
3. Røret med rosetten skubbes på overløbermøtrikken.
4. Rosetten skrues mod væggen.

#### Standmontering

Monter standtilslutningerne, og skru batteriet på, se ill. [2].

Vær opmærksom på måltegningen på foldeside I.

Det kolde vand skal tilsluttes til højre, det varme vand til venstre.

Fremspringet kan forlænges med 30mm (se "Reservedele", foldeside II, bestillingsnr.: 46 238).

#### Åbn for koldt- og varmtvandstilførslen, og kontrollér, om tilslutningerne er tætte!

**Kontrollér, om armaturet fungerer**, se ill. [3].

#### Anvendelse af den automatiske omstilling (A), se ill. [4].

Ved at trække i grebet åbnes der for vandtilførslen. Vandet løber først ud i karret.

Træk i omstillingsknappen = der skiftes fra kar til bruser  
Tryk på omstillingsknappen = der skiftes fra bruser til kar  
Når der lukkes for armaturet, skiftes der automatisk fra bruser til kar.

#### Mængdebegrænsning

Dette armatur er udstyret med en mængdebegrænsning. Gennemstrømningsmængden kan således begrænses trinløst og individuelt. Fra fabrikken er den størst mulige gennemstrømning forindstillet.

#### I forbindelse med hydrauliske gennemstrømningsvandvarmere kan brug af gennemstrømningsbegrænsning ikke anbefales.

Vedr. aktivering se "Udskiftning af patron", punkt 1 til 3, ill. [5] og [7].

#### Vedligeholdelse

Kontrollér alle dele, rens dem, udskift dem evt., og smør dem med specielt armaturfedt (bestillingsnr. 18 012).

#### Luk for koldt- og varmtvandstilførslen!

##### I. Udskiftning af patron, se ill. [5].

1. Vip proppen (B) ud.
2. Skru gevindtappen (C) ud med en unbrakonøgle (3mm), og træk grebet (D) af.
3. Skru kappen (E) af.
4. Løsn skruerne (F), og tag hele patronen (G) af.
5. Udskift hele patronen (G).

Monteringen foretages i omvendt rækkefølge.

##### Vær opmærksom på monteringspositionen!

Patronens pakninger skal gribe ind i husets inddrejninger. Skru skruerne (F) i, og spænd dem **skiftevis og ensartet**.

##### II. Omstilling, se ill. [6].

1. Vip dækkappen (H) ud.
2. Skru møtrikken (J) ud.
3. Træk omstillingsknappen (K) og kappen (L) af.
4. Skru omstillingen (M) ud.

##### III. Tag kontraventilen (N) ud, se ill. [6].

##### IV. Skru mousseuren (13 927) ud, og rens den, se foldeside II.

Monteringen foretages i omvendt rækkefølge.

**Reservedele**, se foldeside II (\* = specialtilbehør).

#### Vedligeholdelse

Anvisningerne vedrørende vedligeholdelse af dette armatur er anført i vedlagte vedligeholdelsesanvisning.

## N

### Bruksområde

Kan brukes med: Trykkmagasiner, termisk og hydraulisk styrt varmtvannsberedere. Bruk med lavtrykkmagasiner (åpne varmtvannsberedere) er **ikke** mulig!

### Tekniske data

- Dynamisk trykk min. 0,5 bar / anbefalt 1 - 5 bar
- Driftstrykk maks. 10 bar
- Kontrolltrykk 16 bar

Monter en reduksjonsventil ved statisk trykk over 5 bar for å overholde støyverdiene.

Unngå store trykkdifferanser mellom kaldt- og varmtvannstilkoblingen!

- Gjennomstrømning ved 3 bar dynamisk trykk:  
32 398 ca. 17 l/min  
32 401, 32 402, 32 403, 32 404 ca. 20 l/min
  - Temperatur varmtvannsinngang: maks. 80 °C  
Anbefalt: (energisparing) 60 °C
- Sikring mot skålding mulig ved at det monteres en temperaturbegrenser (se reservedeler på utbrettside II, best. nr.: 46 308)
- Vanntilkobling kaldt - høyre  
varmt - venstre

### Installering

#### Spyl rørledningene

#### Veggmontering

Monter S-koblingene og skru på batteriet, **nødvendige mål**, se utbrettside I, bilde [1].

1. S-tilkoplinger monteres og hylse med rosett stikkes på sammenskrudd.
2. Batteri skrues på og det kontrolleres at kablingene er **tette**.
3. Hylse med rosett skyves på murpussmutteren.
4. Rosett skrues mot veggen.

#### Frittstående montering

Monter tilkoblingene og skru på batteriet, se bilde [2].

Se måltegningen på utbrettside I.

Kaldtvannstilkoblingen må være på høyre side, varmtvannstilkoblingen på venstre side.

Avstanden fra veggen kan økes med 30mm med et mellomstykke (se reservedeler på utbrettside II, best. nr.: 46 238).

#### Åpne kaldt- og varmtvannstilførselen og kontroller at kablingene er tette!

Kontroller armaturens funksjon, se bilde [3].

#### Funksjonen til den automatiske omkoblingen (A), se bilde [4].

Ved å trekke i håndgrepet frigis vanntilførselen. Vannet renner først ut ved karinnløpet.

Trekke omkoblingsknappen = skifter fra karinnløp til dusjuttløp.

Trykk på omkoblingsknappen = skifter fra dusjuttløp til karinnløp

Når armaturen stenges, skjer en automatisk omkobling fra dusjuttløp til karinnløp.

#### Mengdebegrensere

Denne armaturen er utstyrt med en mengdebegrenser. Den muliggjør en trinnløs, individuell begrensnings av strømningsmengden. Den størst mulige gjennomstrømningen er forhåndsinnstilt fra fabrikken.

#### Bruk av strømningsbegrensere anbefales ikke i forbindelse med hydrauliske varmtvannsberedere.

For aktivering, se "Skifte ut patron" punkt 1 til 3, bilde [5] til [7].

#### Vedlikehold

Kontroller og rengjør alle deler, skift ut om nødvendig og smør med spesial-armaturfett (best. nr. 18 012).

#### Steng kaldt- og varmtvannstilførselen!

##### I. Utskifting av patron, se bilde [5].

1. Vipp ut proppen (B).
2. Løsne gjengestiften (C) med 3mm unbrakonøkkel og trekk av grepet (D).
3. Skru av hetten (E).
4. Løsne skruene (F) og ta ut patronen (G) komplett.
5. Skift ut komplett patron (G).

Monter i motsatt rekkefølge.

##### Legg merke til plasseringen!

Man må passe på at pakningene til patronen griper inn i inndreiningene til huset. Skru inn skruene (F) og stram **jevnt og vekselvis**.

##### II. Omkobling, se bilde [6].

1. Løft ut dekselet (H).
2. Skru ut mutteren (J).
3. Trekk av omkoblingsknappen (K) og hetten (L).
4. Skru ut omkoblingen (M).

##### III. Ta ut tilbakeslagsventilen (N), se bilde [6].

##### IV. Skru ut mousseuren (13 927) og rengjør den, se utbrettside II.

Monter i motsatt rekkefølge.

**Reservedeler**, se utbrettside II (\* = ekstratilbehør).

#### Pleie

Merknader til pleie av denne armaturen finnes i pleiveiledningen.

**FIN**

## Käyttöalue

Käyttö on mahdollista: Painevaraajien, termisesti ja hydraulisesti ohjattujen läpivirtauskuumentimien kanssa. Käyttö paineettomien säiliöiden (avoimien lämminvesiboilerien) kanssa ei ole mahdollista!

## Tekniset tiedot

- virtauspaine min. 0,5 bar / suositus 1 - 5 bar
- käyttöpaine maks. 10 bar
- koepaine 16 bar

Meluarvojen noudattamiseksi on laitteeseen asennettava paineenalennusventtiili lepopaineen ylittäessä 5 baria.

Suurempia paine-eroja kylmä- ja lämminvesiliitäntän välillä on vältettävä!

- läpivirtaus, kun virtauspaine on 3 baria:  
32 398 n. 17 l/min  
32 401, 32 402, 32 403, 32 404 n. 20 l/min
- lämpötila  
lämpimän veden tulo: maks. 80 °C  
suositus: (energiansäästö) 60 °C

Voit suojautua kuuman veden aiheuttamilta palovammoilta asentamalla lämpötilan rajoittimen (ks. varaosat kääntöpuolen sivulla II, tilausnumero: 46 308)

- vesiliitäntä kylmä - oikealla  
lämmin - vasemmalla

## Asennus

### Huuhto putket.

### Seinäasennus

Asenna epäkeskot ja ruuvaa sekoitin kiinni, **vaadittavat mitat**, ks. kääntöpuolen sivu I, kuva [1].

1. Asenna epäkeskoliittimet, ruuvaa hylsy ja peitelaatta yhteen ja työnnä ne paikoilleen.
2. Kiinnitä sekoitin ja tarkista liitäntöjen tiiviys.
3. Työnnä hylsy ja peitelaatta jatkoliittimelle.
4. Ruuvaa peitelaatta seinään.

### Tasoasennus

Asenna tasoliittimet ja ruuvaa sekoitin kiinni, ks. kuva [2].

Huomaa kääntöpuolen sivulla I oleva mittapiirros.

Kylmävesiliitäntä on tehtävä oikealle, lämminvesiliitäntä vasemmalle.

Hanaa voidaan jatkaa 30mm:n verran jatkokappaleella, (ks. varaosat, kääntöpuolen sivu II, tilausnumero: 46 238).

### Avaa kylmän ja lämpimän veden tulo ja tarkasta liitäntöjen tiiviys!

Tarkasta hanan toiminta, ks. kuva [3].

### Automaattisen vaihtimen (A) toiminta, ks. kuva [4].

Veden tulo vapautetaan vipua nostamalla.

Vesi tulee ensin ulos ammeen juoksuputkesta.

vedä vaihtimesta = vaihto ammeen juoksuputkesta suihkutoimintoon

paina vaihdinta = vaihto suihkutoiminnosta ammeen juoksuputkeen

Hanan sulkeminen vaihtaa veden virtauksen automaattisesti suihkutoiminnosta ammeen juoksuputkeen.

### Virtausmäärän rajoitin

Tämä laitteisto on varustettu virtausmäärän rajoittimella. Tämä mahdollistaa yksilöllisen, portaattoman läpivirtauksen rajoittamisen. Tehtaalla on esisäädetty suurin mahdollinen läpivirtauksen määrä.

### Läpivirtauksen rajoitinta ei suositella käytettäväksi yhdessä hydraulisen läpivirtauskuumentimen kanssa.

Aktivointia varten ks. "Säätöosan vaihto" kohdat 1 - 3, kuvat [5] ja [7].

### Huolto

Tarkasta kaikki osat, puhdista ne, vaihda tarvittaessa ja rasvaa erikoisrasvalla (tilausnumero 18 012).

### Sulje kylmän ja lämpimän veden tulo!

#### I. Säätöosan vaihto, ks. kuva [5].

1. Vipua tulppa (B) irti.
2. Ruuvaa kierretappi (C) 3mm:n kuusiokoloavaimella ulos ja vedä vipu (D) irti.
3. Ruuvaa suojuus (E) irti.
4. Löysää ruuvit (F) ja poista säätöosa (G) kokonaisuudessaan.
5. Vaihda säätöosa (G) kokonaan.

Asennus tapahtuu päinvastaisessa järjestyksessä.

#### Huomaa asennusasento!

Huolehdi siitä, että säätöosan tiivisteet tarttuvat kotelon syvennyksiin. Kierrä ruuvit (F) sisään ja kiristä **tasaisesti vuorotellen**.

#### II. Vaihdiin, katso kuva [6].

1. Nosta kansi (H) ulos.
2. Ruuvaa mutteri (J) irti.
3. Vedä vaihdinnappi (K) ja suojuus (L) irti.
4. Ruuvaa vaihdin (M) ulos.

#### III. Ota takaiskuventtiili (N) ulos, ks. kuva [6].

#### IV. Ruuvaa poresuutin (13 927) irti ja puhdista se, ks. kääntöpuolen sivu II.

Asennus tapahtuu päinvastaisessa järjestyksessä.

#### Varaosat, ks. kääntöpuolen sivu II

(\* = erikoislisätarvike).

### Hoito

Tämän hanan hoitoa koskevat ohjeet löydät mukana olevista hoito-ohjeista.

**PL**

### Zakres stosowania

Możliwe jest użytkowanie z: ciśnieniowymi podgrzewaczami pojemnościowymi, przepływowymi podgrzewaczami wody włączanymi termicznie i ciśnieniowo. Użytkowanie z bezciśnieniowymi podgrzewaczami wody (pracującymi w systemie otwartym) **nie** jest możliwe!

### Dane techniczne

- Ciśnienie przepływu min. 0,5 bar /  
zalecane 1 - 5 bar
- Ciśnienie robocze maks. 10 bar
- Ciśnienie kontrolne 16 bar

Aby spełnić wymagania normy głośności, przy ciśnieniu statycznym powyżej 5 bar należy wmontować reduktor ciśnienia.

Należy unikać większych różnic ciśnienia pomiędzy wodą zimną i ciepłą!

- Natężenie przepływu przy ciśnieniu przepływu 3 bar:  
32 398 ok. 17 l/min  
32 401, 32 402, 32 403, 32 404 ok. 20 l/min

- Temperatura  
na doprowadzeniu gorącej wody: maks. 80 °C  
Zalecana: (oszczędność energii) 60 °C

Ochrona przed oparzeniem możliwa jest poprzez zamontowanie ogranicznika temperatury (zobacz strona rozkładana II, nr kat.: 46 308)

- Podłączenie wody zimna - str. prawa  
gorąca - str. lewa

### Instalacja

#### Przeplukać instalację wodną.

#### Montaż w ścianie

Wmontować łączniki S i wkręcić baterię, **wymagane wymiary** - zob. strona rozkładana I, rys. [1].

1. Zamontować łączniki S i nasadzić tuleję skręconą z rozetą.
2. Wkręcić baterię i skontrolować **szczelność** połączeń.
3. Nasunąć tuleję z rozetą na nakrętkę złączkową.
4. Dokręcić rozetę do ściany.

#### Montaż wspornika

Zamontować doprowadzenie pionowe i wkręcić baterię, zobacz rys. [2].

Przestrzegać rysunku wymiarowego na stronie rozkładanej I.

Doprowadzenie wody zimnej należy wykonać z prawej strony, wody gorącej z lewej strony.

Wysięg można zwiększyć o 30mm przez wykorzystanie elementu przedłużającego, (zob. części zamienne, strona rozkładana II, nr kat.: 46 238).

**Odkręcić zawory doprowadzenia wody zimnej i gorącej oraz sprawdzić szczelność połączeń!**

**Sprawdzić działanie armatury, zobacz rys. [3].**

**Działanie zespołu automatycznego przełącznika (A),** zobacz rys. [4].

Poprzez pociągnięcie dźwigni otwarty zostaje dopływ wody. Woda wypływa najpierw z wylewki wannowej.

Pociągnięcie przycisku przełączającego = przestawienie wypływu z wylewki wannowej na prysznic

Naciśnięcie przycisku przełączającego = przestawienie wypływu z prysznica na wylewkę wannową

Zamknięcie armatury powoduje automatyczne przełączenie wypływu z prysznica na wylewkę wannową.

### Ograniczenie ilościowe

Armatura wyposażona jest w ogranicznik przepływającej wody. Dzięki temu można bezstopniowo i indywidualnie ustawić natężenie przepływu wody. Przepływ nastawiono fabrycznie na wartość maksymalną.

**Włączenie ogranicznika przepływu wody w połączeniu z przepływowymi podgrzewaczami wody włączanymi ciśnieniowo nie jest zalecane.**

W celu włączenia, zobacz "Wymiana głowicy" punkt 1 do 3, rys. [5] oraz [7].

### Konserwacja

Sprawdzić wszystkie części, oczyścić i ewentualnie wymienić, przesmarować specjalnym smarem do armatur (nr kat. 18 012).

### Odciać dopływ wody zimnej i gorącej!

#### I. Wymiana głowicy, zobacz rys. [5].

1. Podważyć zatyczkę (B).
2. Trzpień gwintowany (C) rozluźnić przy pomocy klucza sześciokątnego 3mm, zdjąć dźwignię (D).
3. Wykręcić kołpak (E).
4. Odkręcić śruby (F) i zdjąć kompl. głowicę (G)
5. Wymienić kompl. głowicę (G).

Montaż odbywa się w odwrotnej kolejności.

#### Należy przestrzegać położenia montażowego!

Należy zwrócić uwagę na to, aby uszczelki głowicy były dokładnie dopasowane do wgłębień w korpusie. Wkręcić śruby (F) i **równomiernie na przemian** dokręcić.

#### II. Przełącznik, zobacz rys. [6].

1. Podważyć kołpak osłaniający (H).
2. Odkręcić nakrętkę (J).
3. Zdjąć przycisk przełączający (K) i kołpak (L).
4. Wykręcić zespół przełącznika (M).

#### III. Wykręcić zawór zwrotny (N), zobacz rys. [6].

#### IV. Odkręcić i wyczyścić perlator (13 927), zobacz strona rozkładana II.

Montaż należy wykonać w odwrotnej kolejności.

**Części zamienne**, patrz rozkładana strona II (\* = wyposażenie specjalne).

### Pielęgnacja

Wskazówki dotyczące pielęgnacji tej armatury zamieszczono w dołączonej instrukcji pielęgnacji.

**وظيفة التحويل الأوتوماتيكي (A)**، أنظر الشكل [4].

جذب الذراع إلى أعلى يؤدي إلى تدفق المياه.  
المياه تخرج أولاً من فوهة حوض الاستحمام.

جذب زر المحول لأعلى = التحويل من التدفق من فوهة حوض  
الاستحمام إلى التدفق من الدوش

ضغط زر المحول لأسفل = التحويل من التدفق من الدوش إلى  
التدفق من فوهة حوض الاستحمام

إغلاق الخلاط يؤدي إلى التحويل أوتوماتيكياً من التدفق من الدوش إلى  
التدفق من فوهة حوض الاستحمام.

### محدد كمية تدفق المياه

هذا الخلاط مزود بمحدد لكمية تدفق المياه. هكذا يمكن تحديد كمية  
تدفق المياه حسب رغبة المستخدم. وقد تم في المصنع ضبط أقصى  
معدل تدفق للمياه ممكن مسبقاً.

عند استخدام سخانات مياه لحظية هيدروليكية فإنه ينصح  
بعدم استخدام محدد كمية تدفق المياه.

لإعادة التشغيل أنظر فقرة "إستبدال الخرطوشة" بند ١ إلى ٣،  
شكل [5] و [7].

### الصيانة

يتم فحص كافة الأجزاء وتنظيفها وعند اللزوم استبدالها وتشحيمها  
بشم خاص بالخلطات (رقم الطلبية 18 012).

**أغلق خطي تغذية المياه الباردة والساخنة!**

١) إستبدال الخرطوشة، أنظر الشكل [5].

١- قم بإخراج السداة (B).

٢- قم بفك البرغي (C) باستخدام مفتاح ألن 3 مم وإنزع الذراع (D).

٣- قم بفك الغطاء (E).

٤- فك البرغي (F) وارفع الخرطوشة (G) كاملة.

٥- إستبدال الخرطوشة (G) كاملة.

التركيب يتم بالترتيب العكسي.

**يرجى التأكد من خطوات التركيب السليم!**

ويراعى هنا ضمان إرتكاز مواعع التسرر للخرطوشة في التجويف  
الدائري للخلاف. وعند إعادة التركيب يتم ربط البرغي (F) على  
الخبادل وبشكل متجانس.

٢) المحول، أنظر الشكل [6].

١- أخرج الغطاء (H).

٢- قم بفك الصامولة (J).

٣- إنزع زر المحول (K) والغطاء (L).

٤- قم بفك المحول (M).

٣) إخراج صمام منع إرتداد المياه الخلفي (N)، أنظر الشكل [6].

٤) المرغى (Mousseur) (13 927) يتم حله وإخراجه وتنظيفه،  
أنظر الصفحة المطوية II.

التركيب يتم بالترتيب العكسي.

أنظر الصفحة المطوية II (= إضافات خاصة) فيما يتعلق بقطع الغيار.

### الخدمة والصيانة

إرشادات الخدمة والصيانة الخاصة بهذا الخلاط يمكنكم الإطلاع عليها  
في إرشادات الخدمة والصيانة المرفقة.

### نطاق الإستخدام

يمكن التشغيل مع: سخانات التخزين تحت ضغط والسخانات اللحظية  
ذات التحكم الحراري والسخانات اللحظية ذات التحكم الهيدروليكي.

لا يمكن التشغيل مع سخانات التخزين عديمة الضغط (سخانات المياه  
ذات دائرة مفتوحة)!

### البيانات الفنية

- ضغط الإنسياب حد أدنى 0,5 بار / الموصى به 1 - 5 بار
- ضغط التشغيل 10 بار كحد أقصى
- ضغط الإختبار 16 بار

عندما يكون ضغط الإنسياب أعلى من 5 بار ينبغي تركيب مخفض  
للضغط في الشبكة لتطابق قيم الضوضاء.

ينبغي تحاشي تكوين فروق كبيرة في الضغط بين طرفي توصيل المياه  
الباردة والساخنة!

- معدل التدفق عند ضغط إنسياب قدره 3 بار:  
النمط 32 398 17 لتر/دقيقة تقريباً  
الأنماط 32 401، 32 402، 32 403، 32 404، 20 لتر/دقيقة تقريباً

- درجة الحرارة  
مدخل المياه الساخنة: 80 °م كحد أقصى  
الموصى بها: (للاقتصاد في إستهلاك الطاقة) 60 °م

يمكن توفير حماية من الحروق من خلال تركيب محدد لدرجة الحرارة  
(أنظر قطع الغيار على الصفحة المطوية II، رقم الطلبية: 46 308).

- توصيلة المياه  
بارد - يمين  
ساخن - يسار

### التركيب

يتم شطف شبكة المواسير.

### التركيب على الجدار

تركيب أطراف التوصيل S وتثبيت الخلاط، القياسات اللازمة،  
أنظر الصفحة المطوية I، شكل [1].

١- قم بتركيب طرفي التوصيل S ثم ضع عليها الكم والوردية  
وهما مثبتتان مع بعضهما البعض.

٢- قم بتثبيت الخلاط وافحص الوصلات من حيث إحكامها وعدم  
تسرب المياه منها.

٣- إدفع الكم والوردية فوق صامولة الوصل.

٤- قم بتثبيت الوردية على الجدار.

### التركيب على سطح أفقي

تركيب أطراف التوصيل وتثبيت الخلاط، أنظر الشكل [2].

يرجى مراعاة الرسم على الصفحة المطوية I.

يجب أن يكون طرف توصيل المياه الباردة على اليمين وطرف توصيل  
المياه الساخنة على اليسار.

ويمكن زيادة الطول بمقدار 30 مم باستخدام وصلة إضافية (أنظر  
قطع الغيار على الصفحة المطوية II، رقم الطلبية: 46 238).

إفتح خطي تغذية المياه الباردة والساخنة وافحص الوصلات من حيث  
إحكامها وعدم تسرب المياه منها!

إختبر تشغيل الخلاط، أنظر الشكل [3].



### Πεδίο εφαρμογής

Η λειτουργία είναι δυνατή με: συσσωρευτές πίεσης, θερμικά και υδραυλικά ελεγχόμενους ταχυθερμοσίφωνες. Η λειτουργία με συσσωρευτές χωρίς πίεση (ανοιχτοί θερμοσίφωνες) **δεν είναι** δυνατή.

### Τεχνικά στοιχεία

- Πίεση ροής ελάχιστη 0,5 bar /  
συνιστώμενη 1 - 5 bar  
μέγιστη 10 bar
- Πίεση λειτουργίας μέγιστη 16 bar
- Πίεση ελέγχου

Για τη διατήρηση των τιμών θορύβου και για πιέσεις ηρεμίας πάνω από 5 bar, τοποθετείστε ένα μειωτήρα πίεσης.

Αποφύγετε μεγαλύτερες διαφορές πίεσης μεταξύ της σύνδεσης ζεστού και κρύου νερού!

- Ροή με πίεση στα 3 bar:  
32 398 περ. 17 l/min  
32 401, 32 402, 32 403, 32 404 περ. 20 l/min
- Θερμοκρασία  
Είσοδος ζεστού νερού: μέγιστη 80 °C  
Συνιστάται: (για εξοικονόμηση ενέργειας) 60 °C  
Είναι δυνατή η προστασία από βρασμό με την εγκατάσταση συστήματος περιορισμού της θερμοκρασίας (βλ. ανταλλακτικά αναδιπλούμενη σελίδα II, κωδικός παραγγελίας: 46 308)
- Σύνδεση στην παροχή νερού κρύο - δεξιά  
ζεστό - αριστερά

### Εγκατάσταση

#### Ξεπλύνετε τις σωληνώσεις.

#### Τοποθέτηση στον τοίχο

Τοποθετήστε τις συνδέσεις - S και βιδώστε την μπαταρία, **απαραίτητες διαστάσεις**, βλ. αναδιπλούμενη σελίδα I, εικ. [1].

1. Τοποθετήστε τις συνδέσεις - S και βάλτε το κάλυμμα μαζί με την ροζέτα.
2. Βιδώστε την μπαταρία και ελέγξτε τις συνδέσεις για **στεγανότητα**.
3. Σπρώξτε το κάλυμμα με την ροζέτα πάνω στο παξιμάδι.
4. Βιδώστε την ροζέτα στον τοίχο.

#### Οριζόντια τοποθέτηση

Συναρμολογήστε τις οριζόντιες συνδέσεις και βιδώστε την μπαταρία, βλ. εικ. [2].

Προσέξτε το σχέδιο διαστάσεων στην αναδιπλούμενη σελίδα I.

Η σύνδεση με την παροχή κρύου νερού πρέπει να γίνει δεξιά, με την παροχή ζεστού νερού αριστερά.

Η εξοχή μπορεί να επιμηκυνθεί κατά 30mm με μια προέκταση (βλ. ανταλλακτικά, αναδιπλούμενη σελίδα II, αρ. παραγγελίας 46 238).

**Ανοίξτε τις παροχές κρύου και ζεστού νερού και ελέγξτε τη στεγανότητα των συνδέσεων!**

**Ελέγξτε τη λειτουργία της μπαταρίας**, βλ. εικ. [3].

### Λειτουργία του διανομέα (A), βλ. εικ. [4].

Με το τράβηγμα του μοχλού ελευθερώνεται η παροχή νερού.

Το νερό βγαίνει πρώτα από την έξοδο για τη μπανιέρα. Τραβήξτε το διανομέα = Αλλαγή από την έξοδο για τη μπανιέρα στην έξοδο ντους

Πατήστε το διανομέα = Εναλλαγή από ντους σε ροή μπανιέρας

Το κλείσιμο της μπαταρίας έχει ως αποτέλεσμα την αυτόματη αλλαγή από την έξοδο ντους στην έξοδο για τη μπανιέρα.

### Αναστολέας ροής

Αυτή η μπαταρία είναι εξοπλισμένη με έναν αναστολέα ροής. Έτσι παρέχεται η δυνατότητα μιας αδιαβάθμιτης μείωσης της ροής νερού. Από πλευράς εργοστασίου έχει ρυθμιστεί η ανώτατη δυνατή παροχή.

**Δεν συνιστάται να συνδέεται ο αναστολέας ροής με υδραυλικούς ταχυθερμοσίφωνες.**

Για την ενεργοποίηση βλ. "αντικατάσταση του μηχανισμού" παράγραφος 1 έως 3, εικ. [5] και [7].

### Συντήρηση

Ελέγξτε όλα τα εξαρτήματα, καθαρίστε τα και, εάν χρειάζεται, αλλάξτε τα και λιπάνετε με το ειδικό λιπαντικό για μπαταρίες (αρ. παραγγελίας 18 012).

### Κλείστε την παροχή κρύου και ζεστού νερού!

**I. Αντικατάσταση του μηχανισμού**, βλ. εικ. [5].

1. Βγάλτε τις τάπες (B).
2. Ξεβιδώστε τη βίδα Allen (C) με το κλειδί Allen 3mm και βγάλτε το μοχλό (D).
3. Ξεβιδώστε το καπάκι (E).
4. Λασκάρτε τις βίδες (F) και αφαιρέστε το μηχανισμό (G) κομπλέ.
5. Αντικαταστήστε το μηχανισμό (G) κομπλέ.

Η συναρμολόγηση πρέπει να γίνει με την αντίστροφη σειρά.

### Προσέξτε τη θέση τοποθέτησης!

Προσέξτε, ώστε οι φλάντζες του μηχανισμού να εφαρμόσουν στις βόλτες του περιβλήματος. Βιδώστε τις βίδες (F) και **σφίξτε τις εναλλακτικά και συμμετρικά**.

### II. Διανομέας

, βλ. εικ [6].

1. Αφαιρέστε το κάλυμμα (H)
2. Ξεβιδώστε το παξιμάδι (J)
3. Τραβήξτε το κουμπί αλλαγής (K) και το καπάκι (L).
4. Ξεβιδώστε το διανομέα (M)

### III. Βγάλτε την ασφάλεια ροής επιστροφής (N)

βλ. εικ. [6].

### IV. Ξεβιδώστε το φίλτρο νερού (13 927)

καθαρίστε το. Βλ. αναδιπλούμενη σελίδα II.

Επανασυναρμολογήστε ακολουθώντας αντίστροφη σειρά.

**Ανταλλακτικά**, βλ. αναδιπλούμενη σελίδα II (\* = προαιρετικός εξοπλισμός).

### Περιποίηση

Τις οδηγίες όσον αφορά την περιποίηση αυτής της μπαταρίας, μπορείτε να τις πάρετε από τις συνημμένες οδηγίες περιποίησης.



## **CZ**

### **Oblast použití**

Provoz je možný s: tlakovými zásobníky, hydraulicky a tepelně řízenými průtokovými ohřívači. Provoz s beztlakovými zásobníky (otevřenými zařízeními na přípravu teplé vody) **není** možný!

### **Technické údaje**

- Proudový tlak min. 0,5 baru / doporučeno 1 - 5 barů
- Provozní tlak max. 10 barů
- Zkušební tlak 16 barů

Pro dodržení předepsaných hodnot hluku nutno při statických tlacích vyšších než 5 barů zabudovat redukční ventil.

Je nutné zabránit vyšším tlakovým rozdílům mezi připojením studené a teplé vody!

- Průtok při proudovém tlaku 3 bary:
  - 32 398 cca 17 l/min
  - 32 401, 32 402, 32 403, 32 404 cca 20 l/min
- Teplota
  - Vstup teplé vody: max. 80 °C
  - Doporučeno: (úspora energie) 60 °C

Ochranu před opařením lze zajistit namontováním omezovače teploty (viz náhradní díly, skládací strana II, obj. č.: 46 308)
- Připojení vody studená - vpravo  
teplá - vlevo

### **Instalace**

#### **Potrubí propláchnout.**

#### **Montáž na stěnu**

Namontovat S-přípojky a přišroubovat baterii, **příslušné rozměry**, viz skládací strana I, zobr. [1].

1. Upevněte S-přípojky a nasadte objímku sešroubovanou s růžicí.
2. Přišroubujte baterii a přezkoušejte **těsnost** napojení.
3. Nasuňte objímku s růžicí na převlečnou matici.
4. Přišroubujte růžice ke zdi.

#### **Montáž na vodorovnou plochu**

Namontovat svislé přípojky a přišroubovat baterii, viz zobr. [2].

Dodržet kótované rozměry na skládací straně I.

Připojení studené vody se musí provést vpravo, připojení teplé vody vlevo.

Vyložení lze zvětšit pomocí prodloužení ještě o 30mm (viz náhradní díly, skládací strana II, obj. č.: 46 238).

**Otevřít přívod studené a teplé vody a přezkoušet těsnost napojení!**

**Přezkoušet funkci armatury**, viz zobr. [3].

**Funkce automatického přepínání (A)**, viz zobr. [4].

Nadzvednutím páky se otevře přívod vody.

Voda vytéká nejdříve z výtokového hrdla do vany.

Přepínací tlačítko

vytáhnout

= přepnutí z vtoku do vany na výtok ze sprchy

Přepínací tlačítko stlačit = přepnutí z výtoku ze sprchy na vtok do vany

Zavřením armatury se přepínací jednotka automaticky přepne z výtoku ze sprchy na vtok do vany.

### **Omezovač průtokového množství**

Tato armatura je vybavena omezovačem průtokového množství. Tím je umožněno plynulé omezování průtokového množství vody podle potřeby. Z výroby je seřízeno nejvyšší průtokové množství vody.

**Omezovače průtokového množství se nedoporučuje použít ve spojení s hydraulickými průtokovými ohřívači.**

Nastavení viz "Výměna kartuše" bod 1 až 3, zobr. [5] a [7].

### **Údržba**

Všechny díly zkontrolovat a vyčistit, event. vyměnit a namazat speciálním mazivem pro armatury (obj. č. 18 012).

### **Uzavřít přívod studené a teplé vody!**

**I. Výměna kartuše**, viz zobr. [5].

1. Vypáčit zátku (B).
2. Závitový kolík (C) vyšroubovat klíčem na vnitřní šestihrany 3mm a stáhnout páku (D).
3. Odšroubovat krytku (E).
4. Uvolnit šrouby (F) a kompletní kartuši (G) vyjmout.
5. Vyměnit kompletně kartuši (G).

Montáž se provádí v obráceném pořadí.

### **Dodržet montážní polohu!**

Při montáži nutno dbát na to, aby těsnění kartuše zapadla do kruhových drážek tělesa. Šrouby (F) zašroubovat a **střídavě stejnoměrně** dotáhnout.

**II. Přepínání**, viz zobr. [6].

1. Vypáčit krycí víčko (H).
2. Odšroubovat matici (J).
3. Stáhnout tlačítko přepínání (K) a krytku (L).
4. Přepínací jednotku (M) vyšroubovat.

**III. Zpětnou klapku (N)** vyjmout, viz zobr. [6].

**IV. Perlátor (13 927)** vyšroubovat a vyčistit, viz skládací strana II.

Montáž se provádí v obráceném pořadí.

**Náhradní díly**, viz skládací strana II (\* = zvláštní příslušenství).

### **Údržba**

Pokyny k údržbě této armatury jsou uvedeny v příloženém návodu k údržbě.

## H

### Felhasználási terület

Üzemeltetése lehetséges: Nyomás alatti tárolókkal, termikus és hidraulikus vezérlésű átfolyósos vízmelegítővel. Nyomás nélküli tárolókkal (nyílt üzemű vízmelegítővel) **nem** működtethető!

### Műszaki adatok

- Áramlási nyomás min. 0,5 bar/javasolt 1 - 5 bar
- Üzemi nyomás max. 10 bar
- Próbanomás: 16 bar

A zajértékek betartására 5 bar feletti nyugalmi nyomás esetén a betápláló vezetékbe nyomáscsökkentőt kell beépíteni.

Kerüljük a hideg- és melegvízcsatlakozások közötti nagyobb nyomáskülönbséget!

- Átfolyás 3 bar kifolyási nyomásnál:  
32 398 kb. 17 l/perc  
32 401, 32 402, 32 403, 32 404 kb. 20 l/perc
- Hőmérséklet  
a melegvíz befolyónyílásánál: max. 80 °C  
Javasolt: (energia-megtakarítás) 60 °C  
A leforrázással szembeni védelem lehetséges hőfokhatároló beépítésével (lásd pótalkatrészek II kihajtható oldal, megr. szám: 46 308)
- Csővezeték-csatlakozás: hideg - jobb  
meleg - bal

### Beszereles

**A csővezetékkeket öblítse át.**

### Fali szerelés

Szerelje fel az S-csatlakozókat, és csavarozza fel a csaptelepet, (szükséges méretekl, lásd I-es kihajtható oldal [1]-es ábra).

1. Szerelje fel az S csatlakozókat és helvezze fel a rozettával összecsavart hüvelyt.
2. Szerelle fel a csaptelepet és ellenőrizze a csatlakozások **tömítettségét**.
3. Tolja rá a hüvelyt a rozettával a hollandi anyára.
4. Csavarja fel a hüvelyt a testre, majd tolja a rozettát a falhoz.

### Álló csaptelepkénti szerelés

Szerelje fel az álló csaptelephez szükséges szerelvényeket, majd csavarozza fel a csaptelepet, lásd a [2] ábra.

Ügyeljen az I-es kihajtható oldalon lévő méretrajzra.

A melegvíz csatlakoztatásának baloldalt, a hidegvíz csatlakoztatásának jobbaldalt kell történnie.

A benyúlás egy hosszabbítóval 30mm-rel megnövelhető (lásd pótalkatrészek, II. kihajtható oldal; megr. szám: 46 238).

**Nyissa meg a hideg- és a melegvíz hozzavezetést és a bekötések tömítettségét ellenőrizze!**

**Ellenőrizze a csaptelep működését, lásd [3] ábra.**

### Vizsgálja meg az automata zuhanyváltó (A) működését, lásd [4] ábra.

A kar felhúzása szabaddá teszi a kifolyó víz útját.

A víz először a kádba vezető nyílásnál lép ki.

A zuhanyváltót húzni = a víz útjának átkapcsolása kádtöltésről zuhanyra

a zuhanyváltót benyomni = a víz útjának átkapcsolása zuhanyról kádtöltésre

A szerelvény elzárása automatikusan előidézi a zuhany-kifolyóról a kádba vezető befolyóra történő átváltást.

### Mennyiségkorlátozó

Ez a csaptelep mennyiségkorlátozóval rendelkezik. Ezáltal egy fokozatmentes egyéni átfolyómennyiség korlátozás lehetséges. Gyárilag a lehető legnagyobb átfolyás van beállítva.

### Hidraulikusan vezérelt átfolyó-rendszerű vízmelegítővel nem javasoljuk a mennyiségkorlátozó használatát!

A mennyiségkorlátozás aktiválásához lásd "Patron cseréje" 1-től 3-ig terjedő pont, [5] és [7] ábra.

### Karbantartás

Valamennyi alkatrészt ellenőrizze, tisztítsa meg és esetleg cserélje ki, majd különleges csaptelep-zsírral (megr. szám: 18 012) zsírozza be.

### Hideg- és melegvíz hozzáfolyásának lezárása!

**I. Patron cseréje, lásd [5] ábra.**

1. Emelje ki a dugaszt (B).
2. Csavarja ki a hernyócsavart (C) 3mm-es imbuszkulccsal, és húzza le a kart (D).
3. Csavarja le a sapkát (E).
4. Oldja a csavarokat (F) és vegye ki az egész patront (G).
5. Cserélje ki az egész patront (G).

Az összeszerelés fordított sorrendben történik.

### Ügyeljenek a beszerelési helyzetre!

Ügyeljenek arra, hogy a patron tömítései illeszkedjenek a ház vájataiba. A csavarokat (F) csavarozza be és **váltogatva egyenletesen húzza** szorosra.

**II. Átállítás, lásd [6] ábra.**

1. A fedősapkát (H) feszítse le.
2. Csavarozza le az anyát (J).
3. Húzza le a váltógombot (K) és a sapkát (L).
4. A zuhanyváltót (M) csavarja ki.

**III. Visszafolyásgátlót (N) vegye ki, lásd [6] ábra.**

**IV. Csavarja ki és tisztítsa meg a perlátort (13 927), lásd a II. kihajtható oldalt.**

A beszerelés ellentétes sorrendben történik.

**Cserealkatrészek, lásd a II kihajtható oldalt (\* = speciális tartozékok).**

### Ápolás

A csaptelep ápolására vonatkozó útmutatást a mellékelt ápolási utasítás tartalmazza.

## P

### Campo de Utilização

A sua utilização é possível com: termoacumuladores de pressão, esquentadores com comando térmico e esquentadores com comando hidráulico. **Não** é possível proceder à utilização com reservatórios sem pressão (aquecedores de água abertos).

### Dados técnicos

- Pressão de caudal mín. 0,5 bar/  
recomendada 1 - 5 bar
  - Pressão de serviço máx. 10 bar
  - Pressão de teste 16 bar
- Para respeitar os valores de ruído, deve ser montado um redutor de pressão para pressões estáticas superiores a 5 bar.
- Devem ser evitados grandes desequilíbrios de pressão entre as ligações de água fria e quente!
- Débito à pressão de caudal de 3 bar:  
32 398 aprox. 17 l/min  
32 401, 32 402, 32 403, 32 404 aprox. 20 l/min
  - Temperatura  
Entrada de água quente: máx. 80 °C  
Recomendada: (poupança de energia) 60 °C  
É possível instalar uma protecção contra queimaduras montando um limitador de temperatura (ver as peças sobresselentes na página desdobrável II, n° de encomenda: 46 308)
  - Ligação da água fria - à direita  
quente - à esquerda

### Instalação

#### Purgar as tubagens.

#### Montagem de parede

Montar as ligações S e apertar a misturadora, **medidas requeridas**, ver página desdobrável I, fig. [1].

1. Montar as ligações S e encaixar os espelhos.
2. Aparafusar a torneira e verificar as ligações em relação à **estanqueidade**.
3. Empurrar os espelhos sobre a porca de capa.
4. Aparafusar os espelhos contra a parede.

#### Montagem em coluna

Montar as colunas prismáticas e apertar a misturadora, ver fig. [2].

Consulte os desenhos cotados na página desdobrável I.

A ligação da água fria deverá ser feita à esquerda e a da água quente à direita.

O raio de acção pode ser aumentado com um prolongamento de 30mm (consulte as peças sobresselentes na página desdobrável II, n° de encomenda: 46 238).

#### Abrir a água fria e quente e verificar as ligações quanto a estanqueidade!

Verificar a função da misturadora, ver fig. [3].

### Funcionamento do inversor automático (A),

ver fig. [4].

Ao levantar o manípulo, abre-se a água.

A água começa a sair pela bica da banheira.

- Puxar o inversor = Comutação da bica da banheira para o chuveiro
- Premir o inversor = Comutação do chuveiro para a bica da banheira

Ao fechar a misturadora ocorre a inversão automática do chuveiro para a bica da banheira.

### Limitador de caudal

Esta misturadora vem equipada com um limitador de caudal. Assim, é possível uma redução individual do caudal sem escalonamento. A regulação de origem foi feita para o caudal máximo.

### Não é aconselhável a utilização de reguladores de caudal juntamente com esquentadores hidráulicos.

Para activar, ver "Substituição do cartucho" ponto 1 a 3, fig. [5] a [7].

### Conservação

Verificar, limpar, eventualmente substituir todas as peças e lubrificar com massa especial para misturadoras (n° de encomenda 18 012).

### Fechar a água fria e quente!

#### I. Substituição do cartucho, ver fig. [5].

1. Remover o tampão (B).
2. Desapertar o pino roscado (C) com uma chave para parafusos sextavados internos 3mm e retirar o manípulo (D).
3. Desenroscar a tampa (E).
4. Desapertar os parafusos (F) e retirar o cartucho compl. (G).
5. Substituir o cartucho compl. (G).

A montagem é feita pela ordem inversa.

#### Prestar atenção à posição de montagem!

Prestar atenção para que as juntas do cartucho encaixem no corpo da misturadora. Enroscar os parafusos (F) e apertar **alternada e uniformemente**.

#### II. Comutação, ver fig. [6].

1. Retirar a tampa (H).
2. Desapertar a porca (J).
3. Remover o botão de comutação (K) e a tampa (L).
4. Desapertar o inversor (M).

#### III. Remover a válvula anti-retorno (N), ver fig. [6].

IV. Desenroscar o **emulsor (13 927)** e limpar, ver página desdobrável II.

A montagem é feita pela ordem inversa.

**Peças sobresselentes**, consulte a página desdobrável II (\* = acessórios especiais).

### Manutenção

As instruções para a conservação desta misturadora constam das Instruções de conservação anexas.

**TR**

### Kullanım sahası

Şunlarla kullanılması mümkündür: Basıncılı hidroforlar, termik ve hidrolik kumandalı ısıtıcılar. Basıncısız kaplarla (açık sıcak su hazırlayıcı) çalıştırmak **mümkün değildir!**

### Teknik Bilgiler

- Akış basıncı dak. 0,5 bar / tavsiye edilen 1 ve 5 bar arası
- İşletme basıncı maks. 10 bar
- Kontrol basıncı 16 bar

Statik basıncın 5 barın üzerinde olması halinde, bir basınç düşürücü takılmalıdır.

Soğuk ve sıcak su bağlantıları arasında yüksek basınç farklılıklarından kaçının!

- 3 barlık akış basınçdaki akım:  
32 398 ca. 17 l/dak  
32 401, 32 402, 32 403, 32 404 ca. 20 l/dak
- Sıcaklık derecesi  
Sıcak su girişi: maks. 80 °C  
Tavsiye edilen: (Enerji tasarrufu) 60 °C  
Yanmaya karşı önlem bir sıcaklık sınırlayıcısının montajı ile mümkündür (katlanır sayfa II'deki yedek parçalara bkz., Sip.-No.: 46 308)
- Su bağlantısı soğuk - sağ  
sıcak - sol

### Montaj

**Boruları su ile temizleyin.**

#### Duvar montajı

S bağlantılarını monte edin ve bataryayı takın, **gerekli ölçüler**, bakın katlanır sayfa I, şekil. [1].

1. Emniyet bağlantılarını ve rozetli kovani takın.
2. Musluğu takın ve bağlantıların **sızdırmazlığını** kontrol edin.
3. Rozetli kovani başlıklı somuna takın.
4. Rozeti duvara itin.

#### Setüstü montaj

Setüstü bağlantıları monte edin ve bataryayı takınız, bkz. Şekil [2].

Katlanır sayfa I'deki ölçü işaretine dikkat edin.

Soğuk su bağlantısı sağa ve sıcak su bağlantısı sola tarafta bağlanmalıdır.

Batarya uzunluğu bir uzatma parçasıyla 30mm uzatılabilir (katlanır sayfa II'deki yedek parçalara bkz., Sip.-No.: 46 238).

**Soğuk ve sıcak su girişlerini açın ve tüm bağlantıların sızdırmaz olup olmadığını kontrol edin!**

**Armatürün fonksiyonunu kontrol edin,** bkz. Şekil [3].

### Otomatik ayarlama tuşunun fonksiyonu (A),

bkz. Şekil [4].

Açma kapama kolunun kaldırılması su girişini serbest bırakır.

Su ilk olarak gagadan küvete akar.

Divertörü kaldırın = Gagadan küvete akışı duşa geçirmek için

Divertöre basın = Duş akışından gagadan küvet akışına geçme

Armatürün kapatılması akışı otomatik olarak duştan gagaya geçirir.

### Miktar sınırlayıcı

Bu armatür miktar sınırlayıcı ile donatılmıştır. Böylece kademesiz olarak bireysel akış miktarının (debi) sınırlanması mümkündür. Üretici tarafından mümkün olan en fazla akışa ayarlanmıştır.

**Hidrolik kumandalı ısıtıcıların kullanılması durumunda, akış miktar sınırlayıcısının montajı tavsiye edilmez.**

Faaliyete geçirmek için "Kartuşun değiştirilmesi" 'ne bkz. madde 1'den 3' e kadar, Şekil [5] ve [7].

### Bakım

Bütün parçaları kontrol edin, temizleyin, gerekirse değiştirin ve özel armatür gresi (Sip.-No. 18 012) ile yağlayın.

### Soğuk ve sıcak su girişini kapatın!

**I. Kartuşun değiştirilmesi**, bkz. Şekil [5].

1. Tapaları (B) kaldırın.
2. Setuskuru (C) 3mm'lik aliyen anahtarla sökün ve kolu (D) içinden çekin.
3. Başlığı (E) çıkarın.
4. Vidaları (F) çıkarın ve kartuşu (G) komple değiştirin.
5. Kartuşu (G) komple değiştirin.

Montaj ters sıralamayla yapılır.

### Montaj pozisyonuna dikkat edin!

Kartuş contalarının gövdenin kanallarına oturmasına dikkat edin. Vidaları (F) sıkıştırın ve **karşılıklı olarak eşit biçimde** sıkı çekiniz.

**II. Divertör**, bkz. Şekil [6].

1. Üst başlığı (H) çıkarın.
2. Vida somununu (J) sökün.
3. Divertör düğmesini (K) ve başlığı (L) çıkarın.
4. Divertörü (M) sökün.

**III. Çek valfi (N)** sökün, bkz. Şekil [6].

**IV. Perlatörü (13 927)** sökün ve temizleyin, bakın katlanır sayfa II.

Montaj aksi yönde sıra ile yapılır.

**Yedek parça için**, bakın katlanır sayfa II (\* = Özel aksesuar).

### Bakım

Bu bataryanın bakımı ile ilgili gerekli açıklamalar için lütfen birlikte verilen bakım talimatına başvurunuz.



## SK

### Oblasť použitia

Prevádzka je možná s: tlakovými zásobníkmi, tepelne a hydraulicky riadenými prietokovými ohrievačmi. Prevádzka s beztlakovými zásobníkmi (otvorenými ohrievačmi vody) **nie je možná!**

### Technické údaje

- Hydraulický tlak min. 0,5 baru / doporučený 1 - 5 barov
  - Prevádzkový tlak max. 10 barov
  - Skúšobný tlak 16 barov
- Pre dodržanie predpísaných hodnôt hlučnosti je potrebné pri statických tlakoch vyšších než 5 barov namontovať redukčný ventil.
- Je potrebné zabrániť vyšším tlakovým rozdielom medzi prípojkou studenej a teplej vody!
- Prietok pri hydraulickom tlaku 3 bary:
    - 32 398 cca 17 l/min
    - 32 401, 32 402, 32 403, 32 404 cca 20 l/min
  - Teplota
    - Na vstupe teplej vody: max. 80 °C
    - Doporučená: (šetrnie energie) 60 °C

Ochranu proti opareniu je možné zabezpečiť namontovaním obmedzovača teploty (pozri náhradné diely, skladáciu stranu II, obj. č.: 46 308)
  - Prípojka vody studená - vpravo  
teplá - vľavo

### Inštalácia

#### Prepláchnuť potrubia.

#### Montáž na stenu

Namontovať S-prípojky a naskrutkovať batériu, **príslušné rozmery**, pozri skladáciu stranu I, obr. [1].

- Namontovať prípojky S a nastrčiť spolu zoskrutkovanú objímku s rozetou.
- Naskrutkovať batériu a preskúšať **tesnosť** prípojok.
- Objímku s rozetou nasunúť na presuvnú maticu.
- Rozetu naskrutkovať proti stene.

#### Montáž na vodorovnú plochu

Namontovať zvislé prípojky a naskrutkovať batériu, pozri obr. [2].

Dodržať pritom kótované rozmery na skladacej strane I.

Prípojka studenej vody musí byť vpravo, prípojka teplej vody vľavo.

Vyloženie sa môže zväčšiť použitím predĺženia o 30mm (pozri náhradné diely, skladacia strana II, obj. č.: 46 238).

#### Otvoriť prívod studenej a teplej vody a skontrolovať tesnosť spojov!

Skontrolovať funkciu armatúry, pozri obr. [3].

### Funkcia automatického prepínania (A),

pozri obr. [4].

Nadvihnutím páky sa otvorí prítok vody.

Voda vyteká najprv z výtokového hrdla do vane.

Prepínacie tlačítko

vytiahnuť

= prepnutie z vtoku do vane na výtok zo sprchy

Prepínacie tlačítko stlačiť = prepnutie z výtoka zo sprchy na vtok do vane

Pri uzavretí armatúry sa prívod vody na sprchu automaticky prepne na prívod do vane.

### Obmedzovač prietokového množstva

Táto armatúra je vybavená obmedzovačom prietokového množstva. Tým je umožnené plynulé obmedzovanie prietokového množstva podľa potreby. Z výroby je nastavené najvyššie prietokové množstvo vody.

### Obmedzovač prietokového množstva sa nedoporučuje použiť v spojení s hydraulickými prietokovými ohrievačmi.

Nastavenie pozri "Výmena kartuše" bod 1 až 3, obr. [5] a [7].

### Údržba

Všetky diely skontrolovať, očistiť, prípadne vymeniť a namazať špeciálnym tukom na armatúry (obj. č. 18 012).

### Uzavrieť prívod studenej a teplej vody!

#### I. Výmena kartuše, pozri obr. [5].

- Zátku (B) vypáčiť.
- Závitový kolík (C) vyskrutkovať imbusovým kl'účom 3mm a stiahnuť páku (D).
- Krytku (E) odskrutkovať.
- Skrutky (F) uvoľniť a vybrať kompletnú kartušu (G).
- Kartušu (G) vymeniť kompletne.

Montáž nasleduje v opačnom poradí.

#### Dodržať montážnu polohu!

Pri montáži je dôležité dbať na to, aby tesnenia kartuše zapadli do drážok telesa. Skrutky (F) zaskrutkovať a **striedavo rovnomerne** dotiahnuť.

#### II. Prepínanie, pozri obr. [6].

- Vypáčiť krytku (H).
- Vyskrutkovať maticu (J).
- Tlačítko prepínania (K) a krytku (L) stiahnuť.
- Prepínaciu jednotku (M) vyskrutkovať.

#### III. Spätnú klapku (N) vybrať, pozri obr. [6].

#### IV. Perlátor (13 927) vyskrutkovať a vyčistiť, pozri skladáciu stranu II.

Montáž nasleduje v opačnom poradí.

**Náhradné diely**, pozri skladáciu stranu II (\* = zvláštne príslušenstvo).

### Údržba

Pokyny k údržbe tejto armatúry sú uvedené v priloženom návode na údržbu.

## **SLO**

### **Področje uporabe**

Delovanje je možno z: tlačnimi akumulatorji, termičnimi in hidravličnimi pretočnimi grelniki. Delovanje ni mogoče z netlačnimi akumulatorji (odprti grelniki vode).

### **Tehnični podatki**

- Delovni tlak najmanj 0,5 bar / priporočljivo 1 - 5 bar
- Največji dovoljeni tlak 10 bar
- Preizkusni tlak 16 bar

Kadar tlak v mirovanju presega 5 bar, je potrebno vgraditi reducirni ventil.

Višje razlike v tlaku med priključkom hladne in tople vode je treba preprečiti!

- Pretok pri pretočnem tlaku 3 bar:  
32 398 cca. 17 l/min  
32 401, 32 402, 32 403, 32 404 cca. 20 l/min
- Temperatura  
Dotok tople vode: maks. 80 °C  
Priporočljivo: (Prihranek energije) 60 °C

Zaščito pred oparinami lahko zagotovite tako, da vgradite omejevalnik temperature (glej Nadomestni deli, zložljiva stran II, št. naročila: 46 308)

- Vodni priključek hladno - desno  
toplo - levo

### **Vgradnja**

#### **Izperite cevovod.**

#### **Montaža na steno**

Namestite priključke S in privijte baterijo, **za potrebne mere** glej zložljivo stran I, slika [1].

1. Namestite priključke S in nataknite cevko, ki ste jo pred tem privili z rozeto.
2. Privijte baterijo.
3. Cevko z rozeto potisnite na matico.
4. Rozeto privijte na steno.

#### **Stoječa montaža**

Montirajte stoječe priključke in privijte baterijo, glej sliko [2].

Glej risbo v merilu na zložljivi strani I.

Priključek hladne vode mora potekati desno, priključek tople vode levo.

Doseg lahko s podaljškom povečate za 30mm (glej Nadomestni deli, zložljiva stran II, št. artikla: 46 238).

#### **Odprite dotok hladne in tople vode ter preverite tesnjenje priključkov!**

**Preverite delovanje armature**, glej sliko [3].

### **Funkcija samodejnega preklopa (A)**, glej sliko [4].

Z dvigom vzvoda odprite dotok vode.

Voda priteče najprej iz dotoka v kad.

Izvalcite preklonni nastavek = preklon z dotoka v kad na dotok v prho

Pritisnite na preklonni nastavek = preklon z dotoka v prho na dotok v kad

Ko zaprete armaturo, pride do samodejnega preklopa z dotoka v prho na dotok v kad.

### **Omejevalnik količine**

Baterija je opremljena z omejevalnikom količine. Zato je mogoča stopenjska, individualna omejitev količine pretoka. Tovarniška nastavitve zagotavlja največji pretok.

### **V povezavi s hidravličnimi pretočnimi grelniki se omejevanja količine pretoka ne priporoča.**

Za aktiviranje glej "Zamenjava doze", točka 1 do 3, sliko [5] in [7].

### **Servisiranje**

Vse dele preglejte, očistite, po potrebi zamenjajte in namastite s posebno mastjo za armature (št. Artikla 18 012).

### **Zaprte dotok hladne in tople vode!**

#### **I. Menjava doze**, glej sliko [5].

1. Zatič (B) izvalcite.
2. Navojni zatič (C) izvijte s 3mm šesterorobnim stebelnim ključem in snemite ročico (D).
3. Odvijte kapico (E).
4. Vijake (F) odvijte in snemite dozo (G).
5. Dozo (G) zamenjajte.

Sestavite v obratnem vrstnem redu.

#### **Pazite na ujem navojev!**

Paziti morate, da se tesnila doze oprimejo navojev ohišja. Privijte vijake (F) in jih izmenično enakomerno pritegnite.

#### **II. Preklonni del**, glej sliko [6].

1. Dvignite kapico (H).
2. Odvijte matico (J).
3. Snemite preklonni nastavek (K) in kapico (L).
4. Izvijte preklonni del (M).

#### **III. Snemite protipovratne ventile (N)**, glej sliko [6].

**IV. Izvijte razpršilec (13 927)** in očistite ga, glej zložljivo stran II.

Sestavite v obratnem vrstnem redu.

**Za nadomestne dele**, glej zložljivo stran II (\*= posebna oprema).

### **Vzdrževanje**

Navodila za vzdrževanje priložena.



### Područje primjene

Može se koristiti sa: Tlačnim spremnicima, termički i hidraulički upravljanim protočnim grijačima vode. Korištenje s bestlačnim spremnicima (otvorenim grijačima vode) **nije** moguće!

### Tehnički podaci

- Hidraulički tlak min. 0,5 bara / preporučen 1 - 5 bara
- Radni tlak maksimalno 10 bara
- Ispitajući tlak 16 bara

Ako tlak mirovanja iznosi više od 5 bar, potrebno je ugraditi reduktor tlaka.

Potrebno je izbjegavati veće razlike u tlakovima između priključaka za hladnu i toplu vodu!

- Protok kod hidrauličnog tlaka od 3 bara:  
32 398 ca. 17 l/min  
32 401, 32 402, 32 403, 32 404 ca. 20 l/min
- Temperatura  
Dovod tople vode: maks. 80 °C  
Preporučeno: (ušteda energije) 60 °C

Moguća je zaštita od popare, pomoću ugradnje jednog ograničivača temperature (pogledajte rezervne dijelove na preklapnoj strani II, oznaka za narudžbu: 46 308)

- Priključak vode hladno - desno  
toplo - lijevo

### Ugradnja

#### Isperite cjevovode.

#### Montaža na zid

Montirati S-priključke i pričvrstiti baterije, **potrebne dimenzije**, pogledajte preklapnu stranu II, sl. [1].

1. Montirati S-priključke, čahuru sa rozetom zajedno pričvrstiti sa vijkom i nataknuti.
2. Pričvrstiti baterije.
3. Čahuru sa rozetom gurati na slijepi vijak.
4. Rozetu navnuti prema zidu.

#### Stojeća montaža

Montirati stajalice priključke i pričvrstiti baterije, pogledajte sl. [2].

Pridržavajte se crteža s mjerama na I preklapnoj strani.

Priključak hladne vode mora biti desno, a priključak tople vode lijevo.

Istak se može povećati za 30mm sa jednim produžetkom (pogledajte rezervne dijelove na preklapnoj strani II, oznaka za narudžbu: 46 238).

#### Otvorite dovod hladne i tople vode, te ispitajte dali je spoj zabrtvljen!

Provjeriti funkciju armature, vidjeti sl. [3].

**Funkcija automatskog pretvarača (A)**, pogledajte sl. [4].

Povlačenjem ručice otvara se dovod vode. Voda najprije izlazi kroz ispuš u kadu.

Povucite ručicu preusmjerivača = preusmjeravanje s ispusta u kadu na ispuš kroz tuš

Pritisnite ručicu preusmjerivača = preusmjeravanje s ispusta kroz tuš na ispuš u kadu

Zatvaranjem armature ispuš kroz tuš automatski se preusmjerava na ispuš u kadu.

### Graničnik količine

Ova armatura je opremljena graničnikom količine. Na taj način je omogućeno individualno ograničavanje količine protoka. Tvornički je namještena maksimalna količina protoka.

**Ako se radi o hidrauličkim protočnim grijačima vode, ne preporučuje se ograničavanje količine vode.**

Za aktiviranje pogledajte "Izmjenu kartuše" točka 1 do 3, sl. [5] i [7].

### Održavanje

Sve dijelove provjerite, očistite, te po potrebi zamijenite i podmažite specijalnom mašću za armature (oznaka za narudžbu: 18 012).

#### Zatvorite dovod hladne i tople vode!

##### I. Izmjena kartuše, vidjeti sl. [5].

1. Izvući čep (B).
2. Zatik s navojem (C) odvrnuti sa imbusom od 3mm i skinuti polugu (D).
3. Odvrnuti kapu (E).
4. Odvrnuti vijke (F) i kartušu (G) kpl. skinuti.
5. Kartušu (G) kpl. izmijeniti.

Montaža se obavlja obrnutim redoslijedom.

##### Pazite na položaj ugradnje!

Treba se paziti na to, da brtvila kartuše zahvaćaju u utore kućišta. Vijke (F) uvrnuti i **naizmjenice ravnomjerno** čvrsto privući.

##### II. Pretvarač, pogledajte sl. [6].

1. Izvući pokrivnu kapu (H).
2. Odvrnuti maticu (J).
3. Skinuti ručicu preusmjerivača (K) i kapu (L).
4. Odvrnuti pretvarač (M).

##### III. Izvaditi vakuumsku/protustrujnu sklopku (N), pogledajte sl. [6].

##### IV. Odvijte perlator (13 927) i očistite ga (vidi preklapnu stranu II).

Montaža se obavlja obrnutim redoslijedom.

**Rezervni dijelovi**, pogledajte preklapnu stranu II (\* = Posebni rezervni dijelovi).

### Njega

Napomene koje se odnose na njegovanje ove armature mogu se pronaći u priloženoj uputi.





## Област на приложение

Възможна е експлоатация с: хидроакумулатори и с проточни водонагреватели с термично и хидравлично управление. Експлоатация с безнапорни резервоари (отворени водонагреватели) **не** е възможна!

## Технически данни

- Налягане на водната струя мин. 0,5 бара / препоръчва се 1 - 5 бара
- Работно налягане макс. 10 бара
- Изпитвателно налягане: 16 бара

При постоянно налягане над 5 бара трябва да се вгради редуктор на налягането.

Да се избягват големи разлики между наляганята във водопроводите на студената и топлата вода!

- Поток при хидравлично налягане 3 бара:  
32 398 припл. 17 л/мин  
32 401, 32 402, 32 403, 32 404 припл. 20 л/мин
- Температура  
На топлата вода при входа: макс. 80 °C  
Препоръчва се: (Икономия на енергия) 60 °C

Допълнителен монтаж на ограничител на температурата предпазва от изгаряне с вряла вода (виж Резервни части, страница II, Кат. №: 46 308)

- Водопроводни връзки студена - отцясно  
топла – отляво

## Монтаж

### Промийте тръбопроводите.

### Монтаж на стена

Монтирайте S-връзките и завинтете батерията, **междуосово разстояние и присъединителна резба**, виж страница II, фиг. [1].

1. Монтирайте S-връзките и поставете втулката заедно със завинтената към нея розетка.
2. Завинтете батерията.
3. Избутайте втулката с розетката върху съединителната гайка.
4. Завинтете розетката към стената.

### Стоящ монтаж

Монтирайте стоящите връзки и завинтете батерията, виж фиг. [2].

Обърнете внимание на чертежа с размерите на страница I.

Изводът за студената вода трябва да е отцясно, за топлата – отляво.

С помощта на удължител отстоянието от стената може да се увеличи с 30 мм (виж Резервни части, страница II, Кат. №: 46 238).

### Пуснете студената и топлата вода и проверете връзките за теч!

Проверка функционирането на смесителя, виж фиг. [3].

## Функциониране на автоматичния превключвател (А), виж фиг. [4].

Чрез повдигане на ръкохватката се пуска водата. Водата потича първо от чучура за ваната.

Издърпване на бутона за превключване = Превключване от ваната към душа

Натискане на бутона за превключване = Превключване от душа към ваната

Затварянето на арматурата води до автоматично превключване от душа към ваната.

## Ограничител на потока на водата

Тази арматура е снабдена с ограничител на потока. С негова помощ може да се извършва плавно, индивидуално ограничаване на потока. В завода е извършена предварителна настройка на максимално възможния поток.

## Не се препоръчва използването на ограничител на потока в съчетание с проточни водонагреватели.

За активирането му виж "Подмяна на картуша" точка 1 до 3, фиг. [5] и [7].

## Техническо обслужване

Проверете всички части, почистете ги, ако е необходимо, подменете ги и ги смажете със специална грес за арматура (Кат.№ 18 012).

## Прекъснете подаването на студената и топлата вода!

### I. Подмяна на картуша, виж фиг. [5].

1. Свалете тапичката (B).
2. Отвинтете щифта на резба (C) с шестограмен ключ 3мм и свалете чрез издърпване ръкохватката (D).
3. Отвинтете капачката (E).
4. Отвинтете винтовете (F) и свалете картуша (G) изцяло.
5. Подменете картуша (G) изцяло.

Сглобяването се извършва в обратна последователност.

### Спазвайте реда на сглобяване!

Уплътнителите на картуша трябва да влязат в определените гнезда на тялото. Завинтете винтовете (F) и ги затегнете **последователно и равномерно**.

### II. Превключвател, виж фиг. [6].

1. Свалете предпазната капачка (H).
2. Отвинтете гайката (J).
3. Свалете чрез издърпване бутона за превключване (K) и капачката (L).
4. Отвинтете превключвателя (M).

### III. Изваждане на еднопосочния обратен клапан (N), виж фиг. [6].

### IV. Развинтване и почистване на успокоителя (13 927), виж страница II.

Сглобяването се извършва в обратна последователност.

**Резервни части**, виж страница II (\* = Специални части).

## Поддръжка

Указания за поддръжка на тази арматура можете да намерите в приложените инструкции за поддръжка.

**EST**

### Kasutusala

Võib kasutada ühendatuna survestatud soojussalvestitega, termiliselt ja hüdrauliliselt reguleeritud läbivooluboileritega. **Ei ole** võimalik kasutada koos survevaba boileriga!

### Tehnilised andmed

- Veesurve min. 0,5 baari / soovituslik 1 - 5 baari
- Surve töörežiimis maksimaalselt 10 baari
- Testimissurve 16 baari

Kui segisti staatiline surve on üle 5 baari, tuleb paigaldada survealandaja.

Vältige suuri surveerinevusi külma- ja kuumaveetorust siseneva vee vahel!

- Läbivool 3-baarise veesurve korral  
32 398 ca 17 l/min  
32 401, 32 402, 32 403, 32 404 ca 20 l/min
- Temperatuur  
Siseneva kuumade vee temperatuur 80 °C  
Soovituslik temperatuur energiasäästuks 60 °C  
Temperatuuri piiraja paigaldamine kaitseb liiga kuumade veega põletada saamise eest (vt. Tagavaraosad II, tellimisnumber 46 308)
- Veeühendused külma vesi - paremat kätt  
kuum vesi - vasakut kätt

### Paigaldamine

#### Teostage torustiku montaažijärgne pesu.

#### Seinale paigaldamine

Paigaldage liidesed ja kruvige külge segisti, **vajalikud mõõtmed** vt. lk. II, joonis [1].

1. Paigaldage liidesed ning hülss koos selle külge kruvitud rosetiga.
2. Kruvige külge segisti.
3. Lükake hülss koos rosetiga ülemutrile.
4. Keerake rosett vastu seinale.

#### Vertikaalne paigaldamine

Paigaldage püstliidesed ja kruvige külge segisti, vt. joonis [2].

Järgige lk. I asuvat tehnilist joonist.

Külmaveeühendus peab olema paremal, kuumaveeühendus vasakul.

Segisti kaugust saab pikenduse abil 30mm võrra suurendada (vt. Tagavaraosad II, tellimisnumber 46 238).

#### Avage külma ja kuumade vee juurdevool ja kontrollige ühenduskohti lekete suhtes!

**Kontrollige, kas segisti töötab**, vt. joonis [3].

#### Automaatne ümberlülitus (A), vt. joonis [4].

Kangi tõstes avaneb vee juurdevool.

Kõigepealt voolab vesi vanni.

Tõstke ümberlülitusnupp = vesi suundub vannitilast dušivoolikusse

Vajutage ümberlülitusnupule = vesi suundub dušivoolikust vannitilasse

Segisti sulgemine suunab veevoolu automaatselt dušivoolikust vannitilasse.

#### Voolumäära piiraja

Käesolev segisti on varustatud voolumäära piirajaga.

See võimaldab vee läbivoolu vastavalt vajadusele sujuvalt piirata. Segisti tarnel on see tehase poolt

reguleeritud suurimale võimalikule veevoolu määrale.

#### Voolumäära piirajat ei ole soovitatav kasutada ühendatuna survestatud läbivooluboileriga.

Aktiveerimiseks vt. "Keraamilise sisu vahetus" punkt 1 kuni 3, joonised [5] ja [7].

#### Tehniline hooldus

Kõik osad tuleb kontrollida, puhastada, vajadusel asendada ja määrada spetsiaalse segistimäärdega (tellimisnumber 18 012).

#### Sulgege külma ja kuumade vee juurdevool!

##### I. Keraamilise sisu vahetus, vt. joonis [5].

1. Eemaldage kork (B).
2. Keerake 3mm kuuskantvõtme abil välja seadekruvi (C) ja eemaldage kang (D).
3. Kruvige ära kate (E).
4. Keerake lahti kruvid (F) ja võtke välja kogu keraamiline sisu (G).
5. Vahetage välja keraamiline sisu (G).

Pange segisti kokku tagasi, tehke eespool nimetatud toimingud vastupidises järjekorras.

##### Pidage kinni kokkuseadmise korrast!

Segisti kokkumonteerimisel tuleb jälgida, et keraamilise sisu tihendid asetseksid vastavates korpuse süvendites. Paigaldage kruvid (F) ja kruvige need **vaheldumisi ühtlaselt** keerates kinni.

##### II. Ümberlülitus, vt. joonis [6].

1. Eemaldage kate (H).
2. Kruvige ära mutter (J).
3. Eemaldage ümberlülitusnupp (K) ja kate (L).
4. Keerake välja ümberlülitus (M).

##### III. Võtke välja tagasivooluklapp (N), vt. joonis [6].

##### IV. Kruvige välja ja puhastage aeraator (13 927), vt. lk. II.

Pange segisti kokku tagasi, tehke eespool nimetatud toimingud vastupidises järjekorras.

**Tagavaraosad**, vt. lk. II (\* = Eriosad).

#### Hooldamine

Hooldusjuhised on kirjeldatud segistiga kaasasolevas instruksioonis.

## LV

### Pielietojums

Var izmantot, pievienojot pie hidroakumulatoriem, termiski un hidrauliski regulējamiem caurteces ūdens sildītājiem. Izmantošana ar akumulatoriem bez spiediena nav iespējama!

### Tehniskie parametri

- Strūklas spiediens minimāli 0,5 bāri / ieteicamais 1 - 5 bāri
- Spiediens darba režīmā maksimāli 10 bāri
- Kontrolspiediens: 16 bāri

Ja pilnais spiediens ir augstāks par 5 bāriem, jāiebūvē reduktors.

Siltā un aukstā ūdens caurulēs jāizvairās no lielas spiediena starpības!

- Plūsma pie 3 bāru hidrauliskā spiediena:  
32 398 aptuveni 17 l/min  
32 401, 32 402, 32 403, 32 404 aptuveni 20 l/min
- Temperatūra  
Ieplūstošā siltā ūdens temperatūra: maksimāli 80 °C  
Ieteicamā temperatūra enerģijas taupīšanai: 60 °C  
Iebūvējot temperatūras ierobežotāju (skatīt sadaļu "Rezerves daļas" - salokāmā lapa II, pasūtīšanas Nr. 46 308), var nodrošināties pret applaucēšanos.
- Ūdens pieslēgums: aukstais – pa labi  
siltā – pa kreisi

### Uzstādīšana

#### Izskalot cauruļvadus!

#### Montāža uz sienas

Montēt S-pieslēgumus un pieskrūvēt ūdens maisītāju. **Nepieciešamie izmēri**, skatīt uz salokāmās lapas II attēlu [1].

1. Montēt S-pieslēgumus un uzlikt saskrūvēto čaulu ar rozeti.
2. Pieskrūvēt ūdens maisītāju.
3. Čaulu ar rozeti uzbīdīt uz apmaluzgriezņa.
4. Rozeti skrūvēt pret sienu.

#### Montāža uz pamatnes

Montēt pieslēgumus un pieskrūvēt ūdens maisītāju, skatīt attēlu [2].

Ievērot gabarītrasējumus, skatīt salokāmo lapu I.

Aukstā ūdens padevi pieslēdz labajā pusē, bet siltā ūdens – kreisajā.

Izvirzījuma daļu var palielināt ar pagarinājumu par 30mm (skatīt sadaļu "Rezerves daļas" – salokāmā lapa II, pasūtīšanas Nr. 46 238).

#### Ieslēgt ūdens padevi un pārbaudīt sūces savienojuma vietās!

Pārbaudīt armatūras darbību, skatīt attēlu [3].

### Automātiskā pārslēga (A) darbība, skatīt attēlu [4].

Ja velk sviru, sākas ūdens pievade.

Vispirms ūdens sāk plūst no vannas armatūras.

Ja velk pārslēgu = vannas ieplūde pārslēdzas uz dušas izplūdi.

Ja nospiež pārslēgu = dušas izplūde pārslēdzas uz vannas ieplūdi.

Pārtraucot ūdens padevi, dušas izplūde automātiski pārslēdzas uz vannas ieplūdi.

### Patēriņa ierobežotājs

Šī armatūra ir apgādāta ar patēriņa ierobežotāju. Ar tā palīdzību var panākt pakāpenisku, individuālu patēriņa ierobežojumu. Sākotnēji rūpnīcā uzstādīts maksimāli iespējamais patēriņš.

### Nav ieteicams ierobežot patēriņu, ja tiek izmantots caurteces ūdens sildītājs.

Aktivizēšana, skatīt sadaļas "Patronas nomaīņa" 1. - 3. punktu, attēlus [5] un [7].

### Tehniskā apkope

Pārbaudiet visas detaļas, notīriet tās, nepieciešamības gadījumā nomainiet un ieziediet ar speciālo armatūras ziedi (pasūtīšanas Nr. 18 012).

### Noslēdziet aukstā un siltā ūdens padevi!

#### I. Patronas nomaīņa, skatīt attēlu [5].

1. Izņemt aizbāzni (B).
2. Iestatīšanas skrūvi (C) izskrūvēt ar 3mm mucīņas atslēgu un noņemt sviru (D).
3. Noņemt nosegvāciņu (E).
4. Skrūves (F) atbrīvot un noņemt visu patronu (G).
5. Nomainīt visu patronu (G).

Salikšanu veikt apgrieztā secībā.

#### Ievērot iebūves stāvokli!

Sekot tam, lai patronas blīves iekļaujas korpusa veidrievās. Ieskrūvēt skrūves (F) un **pārmaiņus vienmērīgi** pievilkt.

#### II. Pārslēgs, skatīt attēlu [6].

1. Izņemt nosegvāciņu (H).
2. Noskrūvēt uzgriezni (J).
3. Noņemt pārslēga pogu (K) un vāciņu (L).
4. Pārslēgu (M) izskrūvēt.

#### III. Atpakaļplūsmas aiztura (N) izņemšana, skatīt attēlu [6].

#### IV. Aeratora (13 927) izskrūvēšana un tīrīšana, skatīt salokāmo lapu II.

Salikšanu veikt apgrieztā secībā.

**Rezerves daļas**, skatīt salokāmo lapu II (\* = Speciālie piederumi).

### Apkope

Norādījumus šīs armatūras kopšanai jūs atradīsiet pievienotajā apkopes instrukcijā.

**LT**

### **Naudojimo sritys**

Galima eksploatuoti su slėginiais vandens kaupikliais, termiškai ir hidrauliškai reguliuojamais pratekamaisiais vandens šildytuvais. **Netinka** naudoti su beslėgiais vandens kaupikliais (atvirais vandens šildytuvais)!

### **Techniniai duomenys**

- Vandens slėgis: min. 0,5 baro / rekomenduojama 1 - 5 barai
- Darbinis slėgis maks. 10 barų
- Bandomasis slėgis 16 barų

Jeigu statinis slėgis didesnis kaip 5 barai, reikia įstatyti slėgio reduktorių.

Stenkitės, kad nesusidarytų didelis šalto ir karšto vandens slėgių skirtumas!

- Prataka esant 3 barų vandens slėgiui:  
32 398 apie 17 l/min  
32 401, 32 402, 32 403, 32 404 apie 20 l/min
- Temperatūra  
Įtekančio karšto vandens temperatūra: maks. 80 °C  
Rekomenduojama temperatūra taupant energiją: 60 °C  
Įmontavus temperatūros ribotuvą, galima apsaugoti nuo nusiplikimo karštu vandeniu (žr. II atlenkiamame puslapyje pavaizduotas atsarginės dalis, užsakymo Nr.: 46 308)
- Prijungimas prie šalto vandens - dešinėje  
prie karšto - kairėje pusėje

### **Įrengimas**

#### **Gerai praplaukite vamzdžius!**

#### **Tvirtinimas prie sienos**

S formos ekscentrikų montavimas ir maišytuvo prisukimas prie sienos, **matmenys**, žr. II atlenkiamą puslapį, [1] pav.

1. Sumontuokite S formos ekscentrikus ir užmaukite vienas į kitą įsuktus movą ir dangtelį.
2. Prisukite maišytuvą.
3. Movą su dangteliu užmaukite ant gaubiamosios veržlės.
4. Dangtelį prisukite prie sienos.

#### **Tvirtinimas prie stovo**

Sumontuokite stovo prijungimus ir prisukite maišytuvą, žr. [2] pav.

Montuokite vadovaudamiesi brėžiniu I atlenkiamame puslapyje.

Prijungimas prie šalto vandens dešinėje, o prie karšto - kairėje pusėje.

Prailginimo (žr. II atlenkiamame puslapyje pavaizduotas atsarginės dalis, užsakymo Nr.: 46 238) pagalba armatūros išsikišimą galima padidinti 30mm.

**Atsukite šalto ir karšto vandens įtekį ir patikrinkite, ar per sujungimo vietas neteka vanduo!**

**Patikrinkite, ar veikia maišytuvai**, žr. [3] pav.

### **Kaip veikia automatinis perjungiklis (A)**, žr. [4] pav.

Pakėlus svirtį į viršų pradeda tekėti vanduo.

Iš pradžių vanduo teka į vonią.

Patraukus

perjungimo mygtuką = išjungiamas vandens nutekėjimas į vonią ir įjungiamas dušas

Paspaudus

perjungimo mygtuką = išjungiamas dušas ir įjungiamas vandens nutekėjimas į vonią

Uždarius maišytuvą automatiškai išjungiamas dušas ir įjungiamas vandens nutekėjimas į vonią.

### **Vandens pratakos ribotuvai**

Vandens maišytuve yra įmontuotas vandens pratakos ribotuvai, leidžiantis individualiai ir tolydžiai reguliuoti vandens kiekį. Gamykloje nustatoma didžiausia galima vandens prataka.

### **Sujungiant su hidrauliniu pratekamuoju vandens šildytuvu nerekomenduojama naudoti vandens pratakos ribotuvo.**

Funkcijos aktyvacija, žr. skyrelio "Įdėklo pakeitimas" 1 - 3 punktus, [5] ir [7] pav.

### **Techninis aptarnavimas**

Būtina patikrinti, nuvalyti detales, prireikus jas pakeisti ir sutepti specialiu armatūros tepalu (užsakymo Nr. 18 012).

### **Uždarykite šalto ir karšto vandens įtekį!**

#### **I. Įdėklo pakeitimas**, žr. [5] pav.

1. Atskirkite aklidangtį (B).
2. Šešiabriauniu raktu (3mm) atsukite srieginį kaištį (C) ir nuimkite svirtį (D).
3. Nusukite gaubtelį (E).
4. Atsukite varžtus (F) ir nuimkite sukomplektuotą įdėklą (G).
5. Pakeiskite sukomplektuotą įdėklą (G).

Montuokite atvirkščia tvarka.

#### **Laikykites montavimo tvarkos!**

Žiūrėkite, kad įdėklo tarpinės būtų atitinkamuose korpuso grioveluose. Įsukite ir tolygiai priveržkite varžtus (F) juos užsukdami **pakaitomis**.

#### **II. Perjungiklis**, žr. [6] pav.

1. Atskirkite dangtelį (H).
2. Atsukite veržlę (J).
3. Nuimkite perjungimo mygtuką (K) ir gaubtelį (L).
4. Išsukite perjungiklį (M).

#### **III. Kaip išimti atbulinį vožtuvą (N)**, žr. [6] pav.

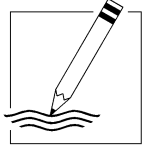
#### **IV. Išsukite ir išvalykite purkštuką (13 927)**, žr. II atlenkiamą puslapį.

Montuokite atvirkščia tvarka.

**Atsarginės dalys**, žr. II atlenkiamą puslapį (\* = specialūs priedai).

### **Priežiūra**

Armatūros priežiūros nurodymai pateikti instrukcijos priede.



A series of 25 horizontal lines for writing, spaced evenly down the page.

**D**

Grohe Deutschland  
Vertriebs GmbH  
Zur Porta 9  
D-32457 Porta Westfalica  
Tel.: 0180 / 2 66 00 00  
Fax: 0180 / 2 66 11 11

**A**

GROHE Ges.m.b.H.  
Beichlgasse 6  
A-1100 Wien  
Tel.: 01 / 68060-0  
Fax: 01 / 689 8747

**B**

GROHE N.V. - S.A.  
Diependaalweg 4a  
B-3020 Winksele  
Tel.: 0 16 / 23 06 60  
Fax: 0 16 / 23 90 70

**BG**

Представителство  
Friedrich Grohe  
AG & Co. KG  
в България  
Ралф Шпиринг  
Клон 11, П.К. 35  
BG-8011 Бургас  
тел./факс.: 056 / 841585

**CDN**

GROHE Canada Inc.  
1226 Lakeshore Road East  
Mississauga, Ontario  
Canada, L5E 1E9  
Tel.: 905 / 271 2929  
Fax: 905 / 271 9494

**CH**

Friedrich Grohe  
AG & Co. KG  
Zweigniederlassung Schweiz  
Handelszentrum Wallisellen  
Hertistr. 2  
CH-8304 Wallisellen  
Tel.: 01 / 877 7300  
Fax: 01 / 877 7320

**CY**

Nicos Theodorou & Sons Ltd.  
12 Dimitsanis Str.  
P.O. Box 21387  
CY-1507 Nicosia  
Tel.: 22 / 75 76 71  
Fax: 22 / 75 90 85

**CZ**

Zastoupení  
Friedrich Grohe  
AG & Co. KG  
pro ČR a SR  
Veronika Menšíková  
Učňovská 100/1  
190 00 Praha 9 - ČR  
Tel./Fax: 02 / 66106462  
Tel./Fax: 02 / 66106562

**SK****DK**

GROHE A/S  
Walgerholm 9-11  
DK-3500 Vaerloese  
Tel.: 44 / 65 68 00  
Fax: 44 / 65 02 52

**E**

GROHE España S.A.  
C/ Botanica, 78 - 88  
Poligono Pedrosa  
E-08908 L'Hospitalet de  
Llobregat (Barcelona)  
Tel.: 93 / 3 36 88 50  
Fax: 93 / 3 36 88 51

**EST**

**LT** **LV**  
ALPIGRO OÜ  
Alar Pihlak  
Jõe 5  
EST-10151 Tallinn  
Tel.: 00372 / 6261204  
Fax: 00372 / 6261204

**F**

GROHE S.à.r.l.  
11, Rue des Peupliers  
F-92130 Issy-les-  
Moulineaux  
Tel.: 01 / 46 62 50 00  
Fax: 01 / 46 62 61 10

**FIN**

OY Teknocalor AB  
Sinikellonkuja 4  
FIN-01300 Vantaa  
Tel.: 09 / 8254600  
Fax: 09 / 826151

**GB**

GROHE Limited  
1, River Road  
GB-Barking,  
Essex, IG11 OHD  
Tel.: 0208 / 5 94 72 92  
Fax: 0208 / 5 94 88 98

**GR**

Nikos Sapountzis S.A.  
86, Kapodistriou & Roumelis Str.  
GR-142 35 N. Ionia - Athens  
Tel.: 010 / 2 71 29 08  
Fax: 010 / 2 71 56 08

**H**

GROHE KFT  
Kereskedelmi Képviselet  
H-2040 Budaörs, Liget u. 1.  
Tel.: 23 / 422-468  
Fax: 23 / 422-469

**HR**

Giersch GmbH  
Damir Pavelić  
Maksimirska ul. 98/V  
HR-10000 Zagreb  
Tel.: 01 / 2331 442  
Fax: 01 / 2331 966

**I**

GROHE S.p.A.  
Via Castellazzo Nr. 9/B  
I-20040 Cambiagio (Milano)  
Tel.: 02 / 959401  
Fax: 02 / 95940263

**IS**

Metró-Normann EHF  
Hallarmúli 4  
IS-108 Reykjavik  
Tel.: 354 / 553 3331  
Fax: 354 / 581 2664

**J**

Grohe Japan Ltd.  
TRC Building, 3F  
1-1 Heiwajima 6-chome,  
Ota-ku  
Tokyo 143-0006  
Tel.: 03 / 32 98-97 30  
Fax: 03 / 37 67 38 11

**N**

Friedrich Grohe  
AG & Co. KG  
Salgskontor Norge  
Karihaugveien 89  
N-1086 Oslo  
Tel.: 22 / 90 61 10  
Fax: 22 / 90 61 20

**NL**

GROHE Nederland B.V.  
Metaalstraat 2  
NL-2718SW Zoetermeer  
Tel.: 0793 / 68 01 33  
Fax: 0793 / 61 51 29

**P**

GROHE Portugal Componentes  
Sanitários, Lda.  
Rua Eng. Ferreira Dias  
910 / 924  
P-4100 Porto  
Tel.: 22 / 619 09 15  
Fax: 22 / 619 08 74

**PL**

GROHE Polska Sp. Z.O.O.  
ul. Migdalowa 4  
PL - 02-796 Warszawa  
Tel.: 022 / 645 12 55 - 57  
Fax: 022 / 645 12 58

**RUS**

Представительство  
Friedrich Grohe AG & Co. KG  
в России  
ул. Щипок  
11/28, стр. 1  
113054 Москва  
тел.: 095 / 9374901  
факс.: 095 / 9374902  
Сервисный центр Grohe  
тел.: 095 / 9774683 Москва  
тел.: 812 / 3216-127, -137  
Ст. Петербург

**S**

Duschbyggarna  
T&C Ljungqvist AB  
Hammarby Kajväg 30  
S-120 08 Stockholm  
Tel.: 08 / 4427660  
Fax: 08 / 4427669

**SLO**

GROSAN inženiring d.o.o.  
Slandrova 4  
SLO-1000 Ljubljana  
Tel.: ++386 (0) 1 563 3060  
Fax: ++386 (0) 1 563 3061

**TR**

GROME İc Ve Dis Ticaret Ltd. Sti.  
Ugras Parlar Is Merkezi  
Bagdat Cad. No. 303  
B Blok D: 12 - 15  
TR-81540 Cevizli - Kartal  
Istanbul  
Tel.: 0216 / 4 41 23 70  
Fax: 0216 / 3 70 61 74

**UA**

Представитель  
Friedrich Grohe  
AG & Co. KG  
в УКРАИНЕ  
Н.И. Топольская  
252186 Киев  
тел.: 044 / 2430255  
факс.: 044 / 2430255

**USA**

GROHE America Inc.  
241 Covington Drive  
Bloomington  
Illinois, 60108  
Tel.: 630 / 582 7711  
Fax: 630 / 582 7722

**Near and Middle East  
Area Sales Office:**

GROME Marketing  
(Cyprus) Ltd.  
21, Academias Avenue  
Kema Building, 9th Floor  
CY-2107 Aglanjia - Nicosia  
P.O. Box 27048  
CY-1061 Nicosia  
Tel.: 00357 / 22 / 33 42 63  
Fax: 00357 / 22 / 33 25 79

**Far East Area Sales Office:**

GROHE Pacific Pte. Ltd.  
260 Orchard Road  
# 08-03/04 The Heeren  
Singapore 238855  
Tel.: 00 65 6 / 7 38 55 85  
Fax: 00 65 6 / 7 38 08 55

**GROHE**

© 2001 Friedrich Grohe AG & Co. KG

Friedrich Grohe AG & Co. KG · Postfach 13 61 · 58653 Hemer  
Tel. 0 23 72 / 93-0 · Fax: 0 23 72 / 93 13 22