

DUO GGG

№.240

В съответствие с EN 14384, EN 1074-6

Работно налягане: макс.16 bar (PN 16)

Изходи: DN 80: Изход за тръба с размер В
DN 100: Изход за тръба с размер А

Материали и повърхностна защита:

Стояща тръба, палец и основа от ковък чугун, с епоксидно прахово покритие.

Тръбата на буталото е от неръждаема стомана. Уплътняващо бутало от ковък чугун, изцяло вулканизирано. Шиш от неръждаема стомана, калибър 1.4021. Всички останали части са с антикорозионна защита. Лесна инсталация, дължаща се на свободния фланец и интегрираното фланцово уплътнение.

Пълен дренаж - остатъчна вода (RW 0).

Двойно сферично затваряне.

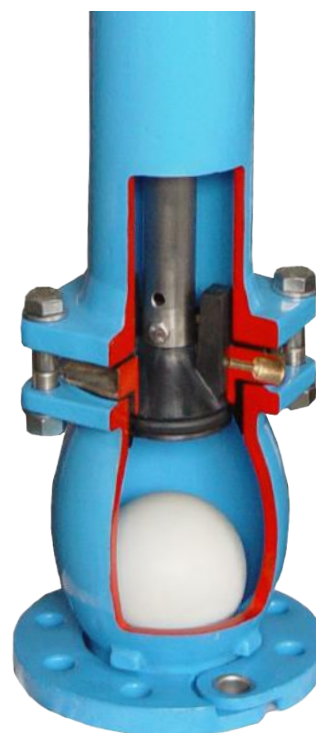
Всички вътрешни части могат да се разглобят през горната част, без да се изкопава пожарния хидрант.

Хидранта се отваря чрез хидрантов ключ с правоъгълен отвор 27/32, посредством освобождаването на буталото и шиша, разположен на върха.

Специално покритие (срещу допълнително заплащане):

В цветове по RAL .

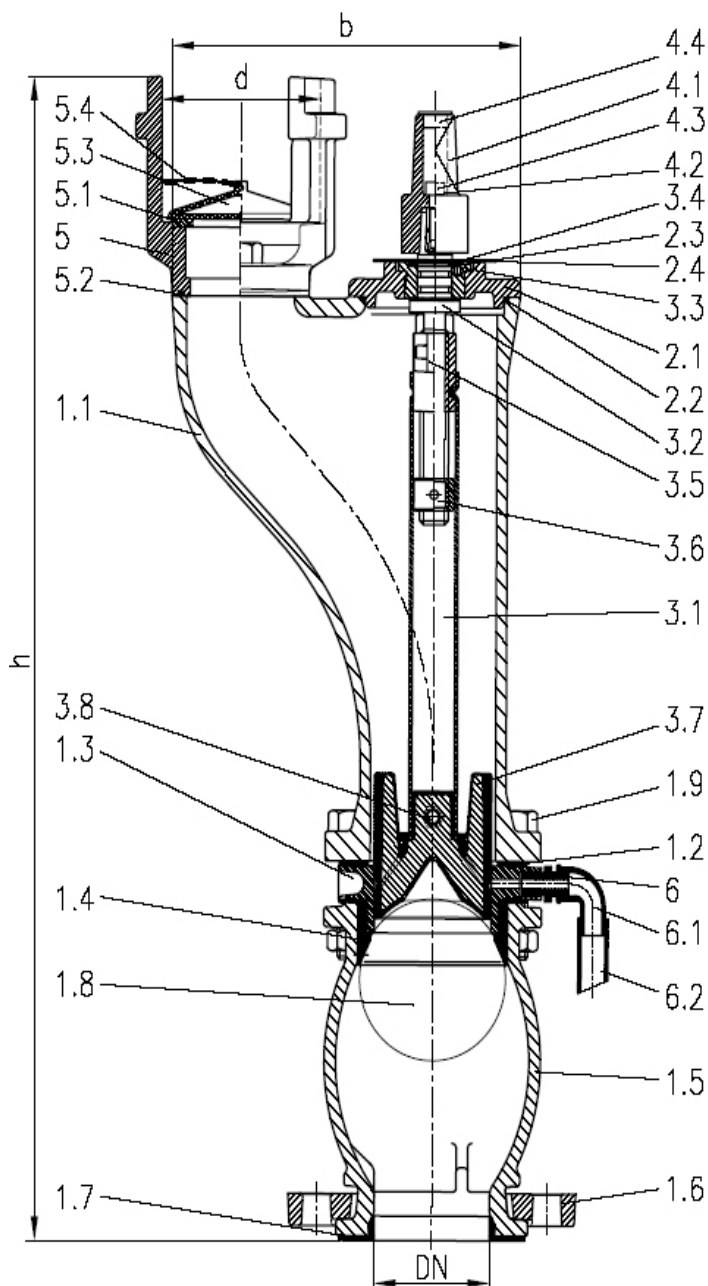
При поръчка допълнително може да се направи горещо двукомпонентно поцинковане със следващо двукомпонентно покритие.



RAL GSK

Подземен хидрант - DUO

No. 240



DN	Дълбочина на слоя над тръбата, м	h	b	d	Тегло кг.
80	1,50	1230	242	110	39,5
80	1,25	980	242	110	35,5
80	1,00	730	242	110	31,5
100	1,50	1250	310	145	62,0
100	1,25	1000	310	145	55,5
100	1,00	750	310	145	49,0

1	У-во хидрантова глава	
1.1	тръба	GGG
1.2	уплътнение тръба	NBR
1.3	захващач пръстен	1.4301
1.4	уплътнение на пръстена	EPDM
1.5	основа	GGG
1.6	свободен фланец	GGG
1.7	уплътнение на основата	EPDM
1.8	сферична топка	PE
1.9	шестограмен болт M16x75	V2A
2	у-во на основна плоча	
2.1	основна плоча	GGG
2.2	О-пръстен	NBR
2.3	фрикционна шайба	POM
2.4	етикет	PVC
3	У-во бутало	
3.1	тръба на буталото	1.4301
3.2	шиш	1.4021
3.3	главна втулка	Ms 58
3.4	затварящ пръстен	V2A
3.5	капачка на шиша	Ms 58
3.6	стопираща гайка	Ms 58
3.7	уплътняващо бутало	NBR
3.8	шестограмен болт M8x40	V2A
4	У-во квадратен накрайник	
4.1	квадратен накрайник	GGG
4.2	разделяща шайба	V2A
4.3	болт M8x16	V2A
4.4	изолираща капачка	PE
5	клеци	GGG
5.1	пръстен	Ms 58
5.2	уплътнение	NBR
5.3	покрытие на отвора	PE
5.4	верига	V2A
6	дренаж	Ms 58
6.1	дренажно коляно	Ms 58
6.2	изпразваща тръба	PE

Принадлежности:

Гърне - овално Фиг. 284
 Коляно за хидранта Фиг. 290 – 294
 Подменящ ключ Фиг. 191
 Тръба за хидранта Фиг. 287