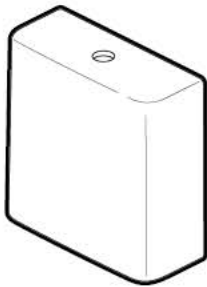


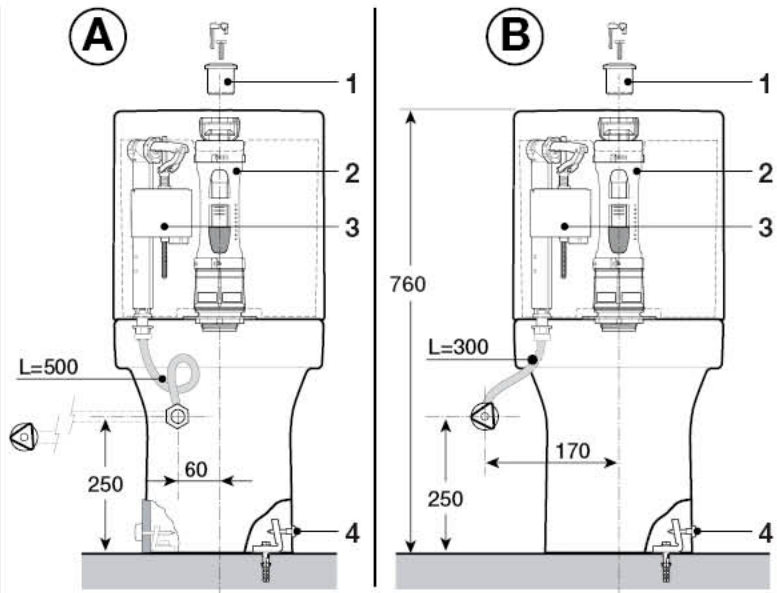
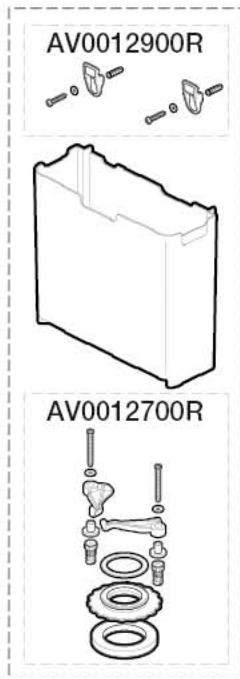
# Roca

## DAMA-N

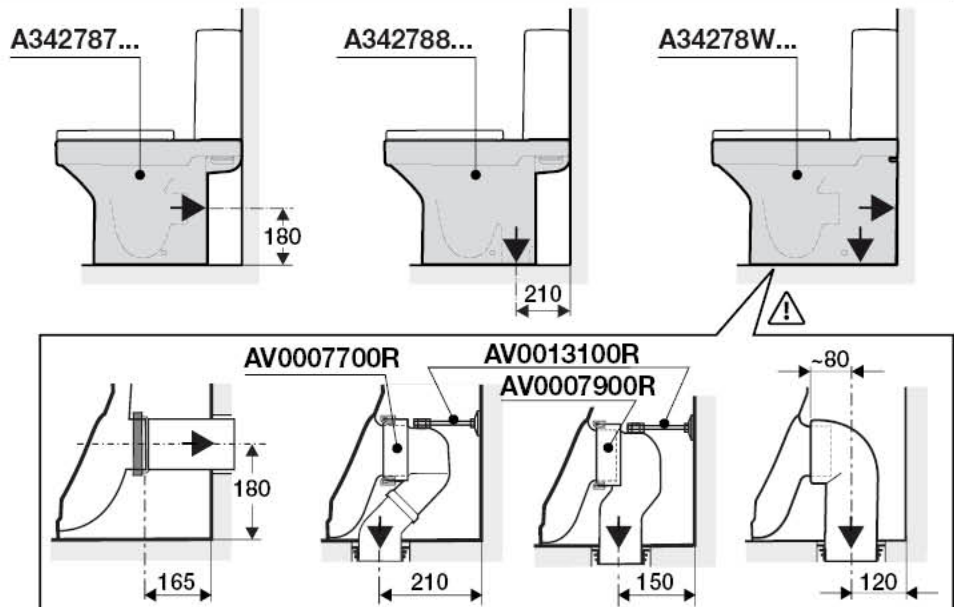
### A341784 / A341785 / A34178C



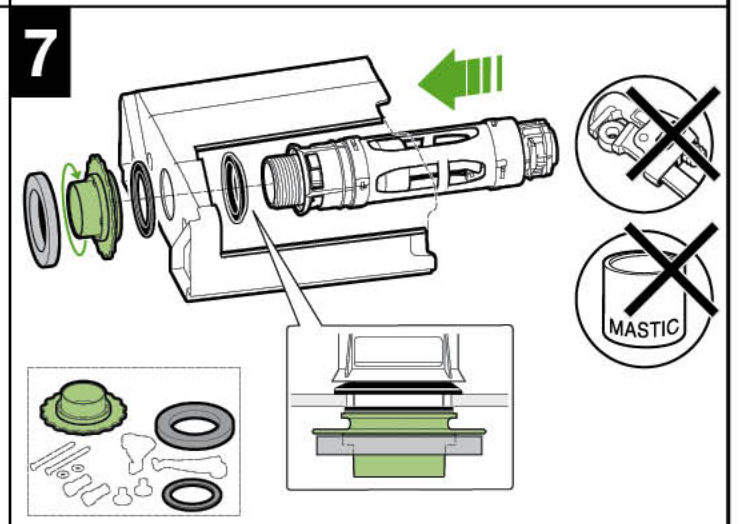
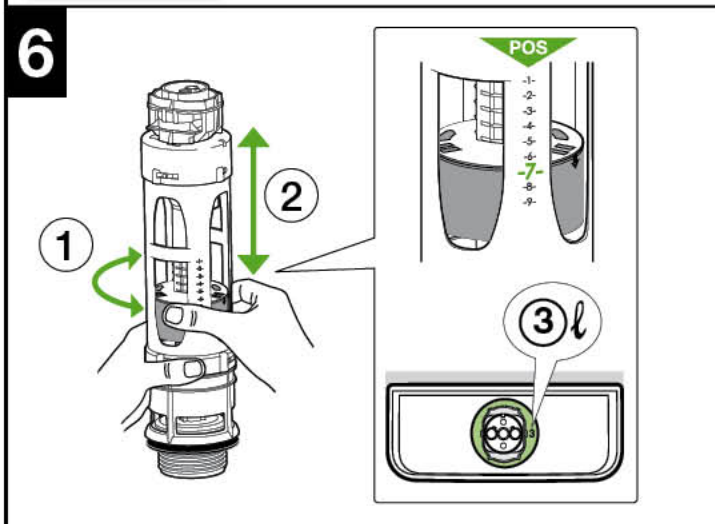
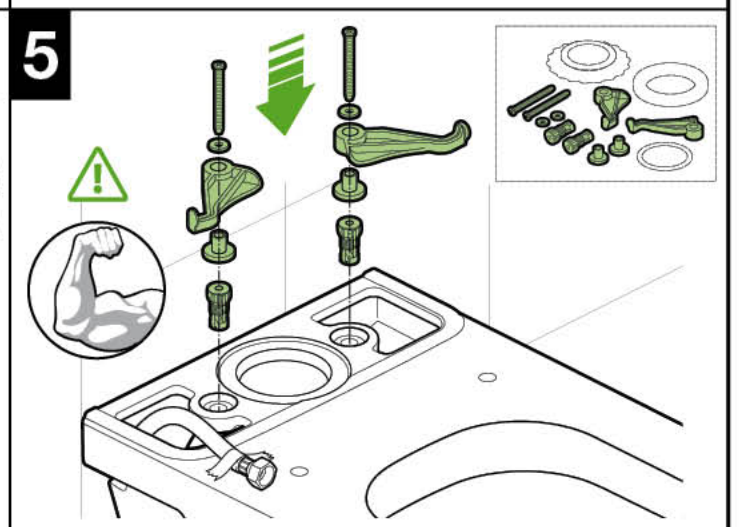
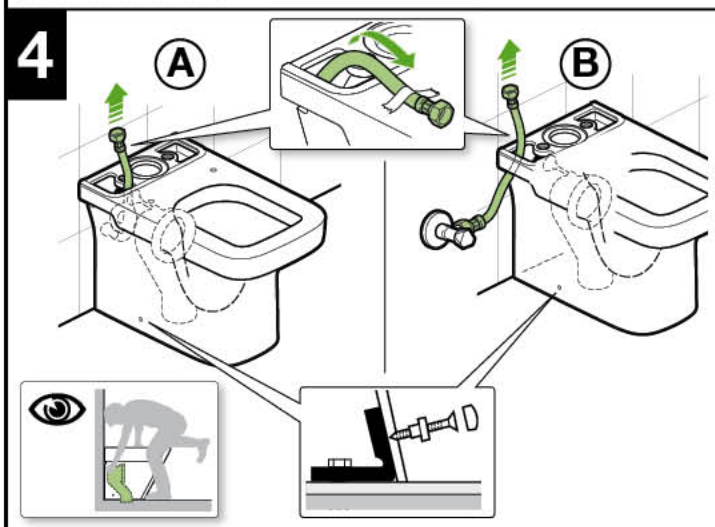
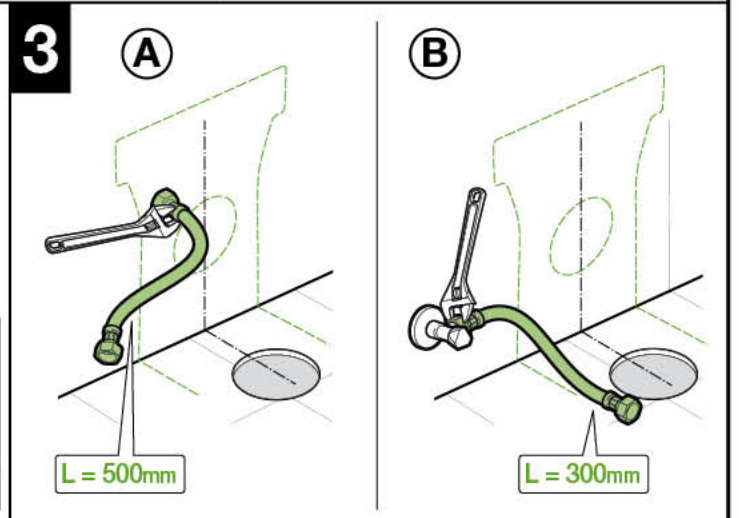
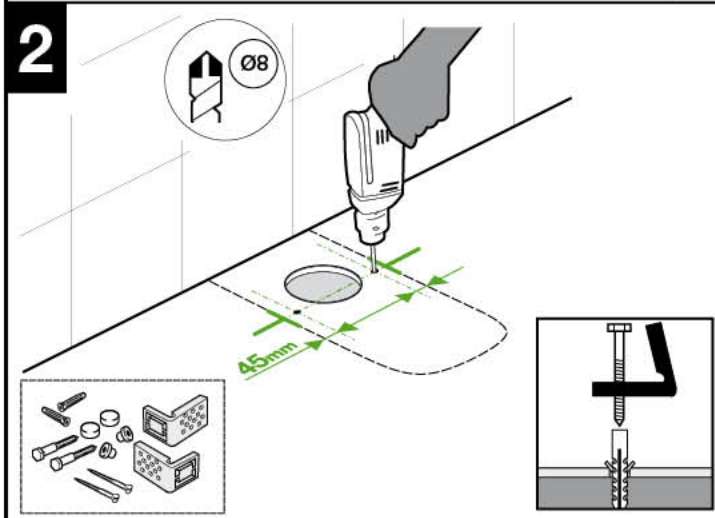
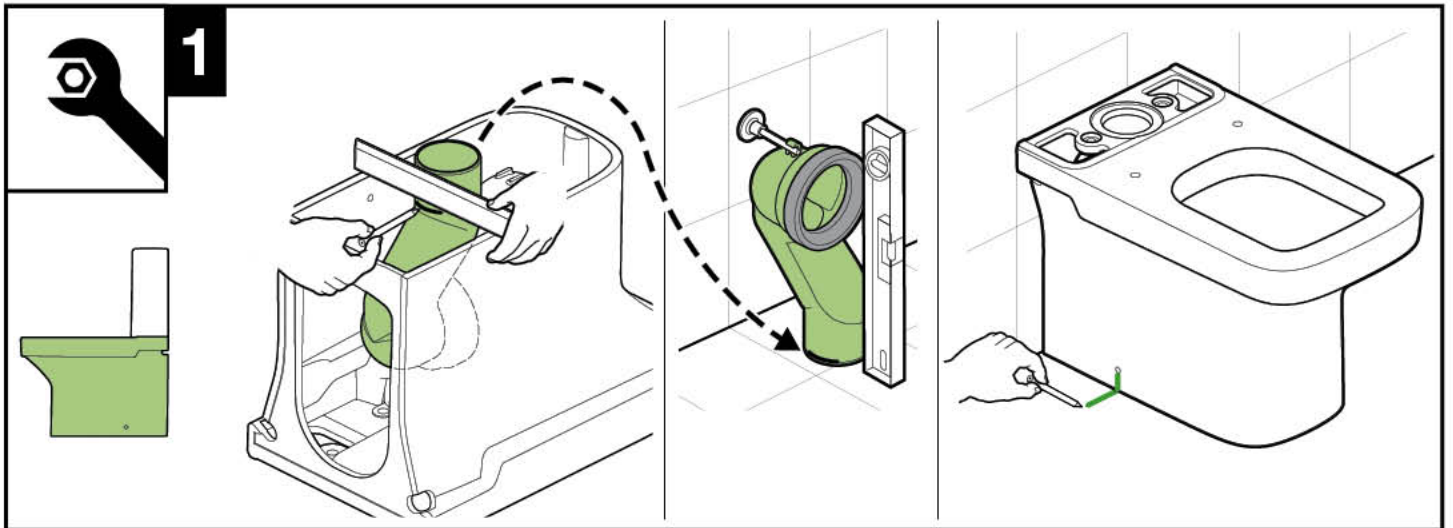
A341784	AV0012800R
A341785	AV0008800R



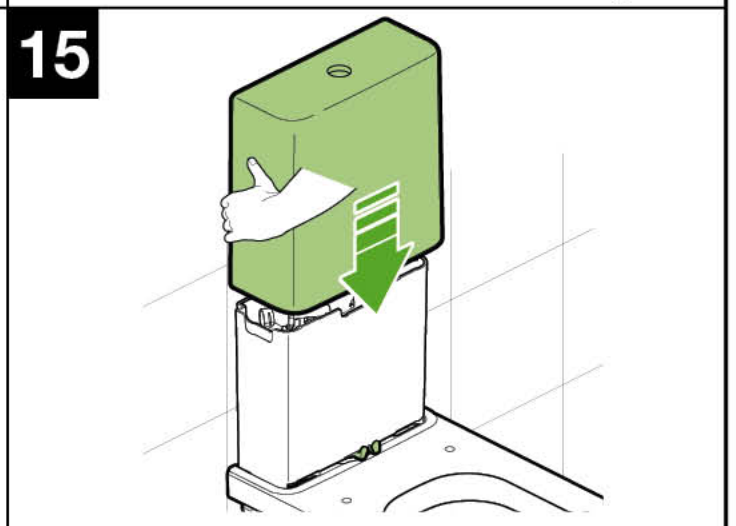
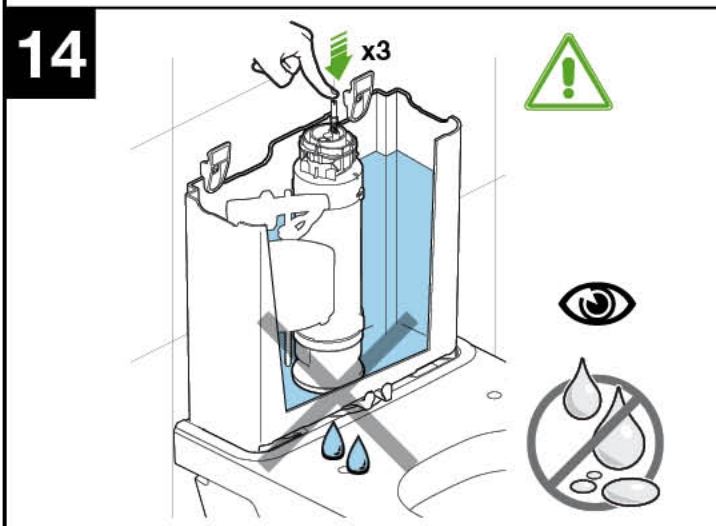
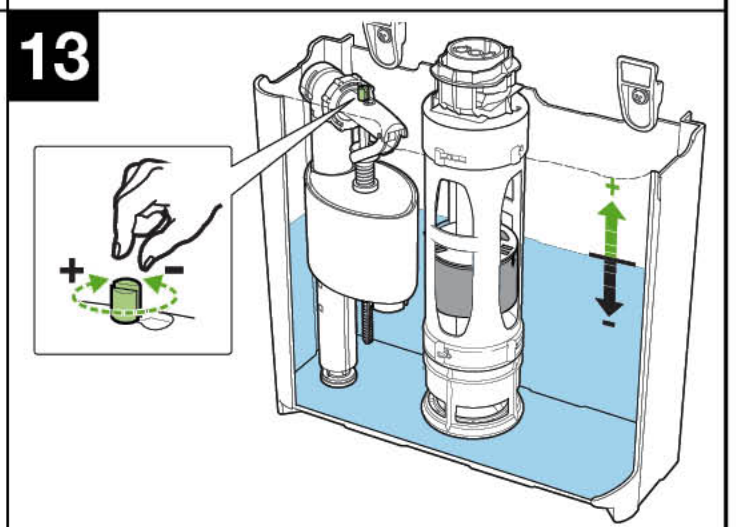
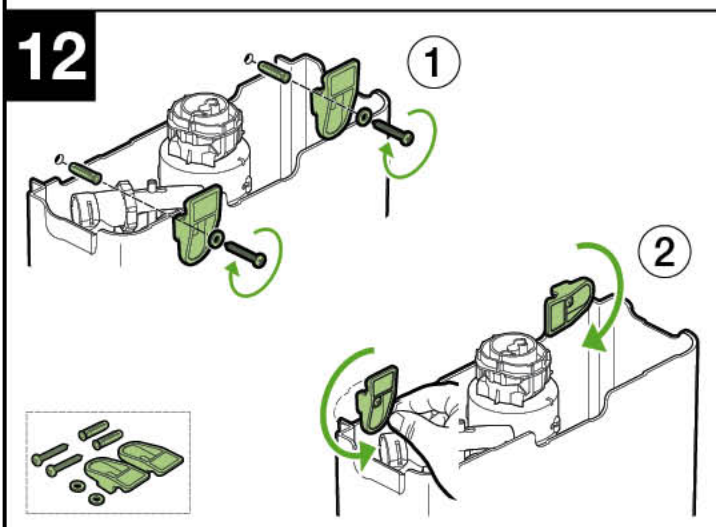
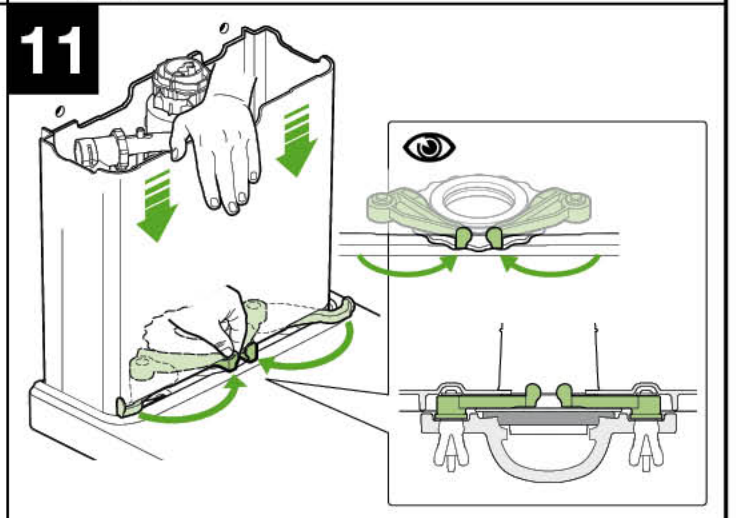
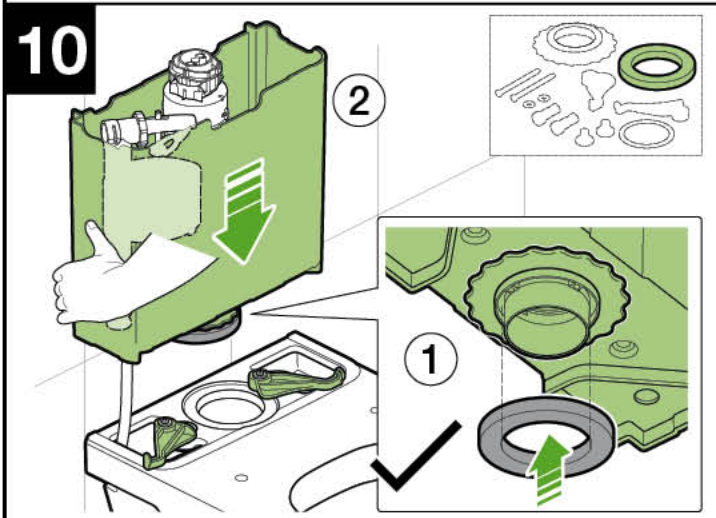
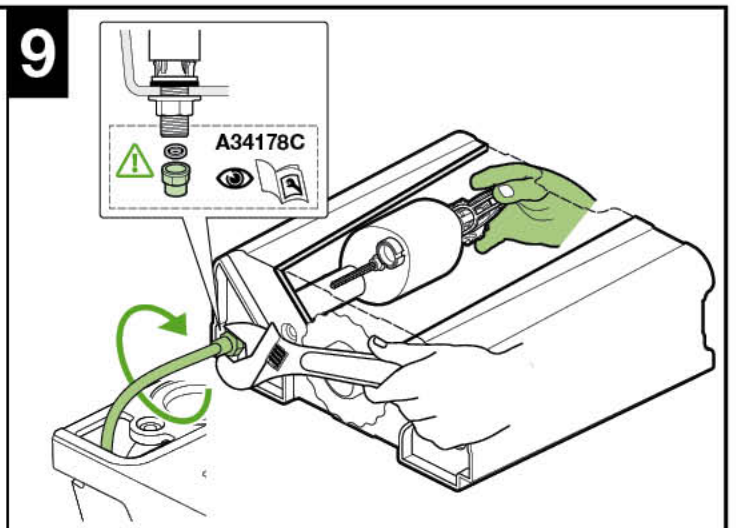
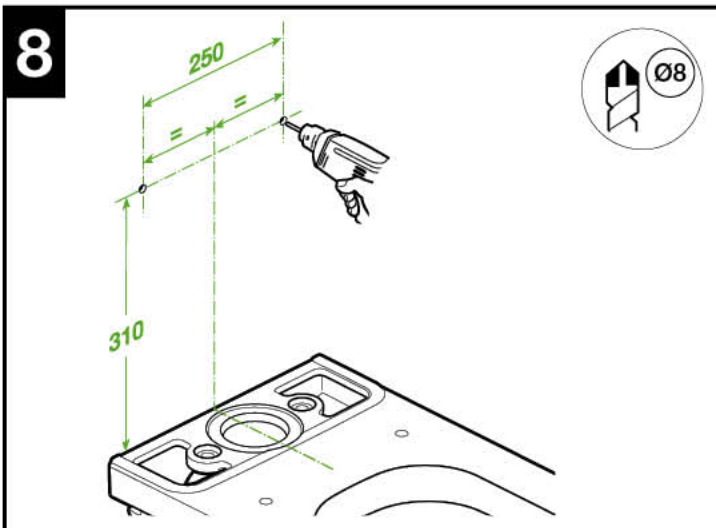
- 1 - AH0001800R
- 2 - AH0000100R  
AH0003400R
- 3 - AH0001000R  
AH0002800R  
AH0009500R
- 4 - AV0009400R

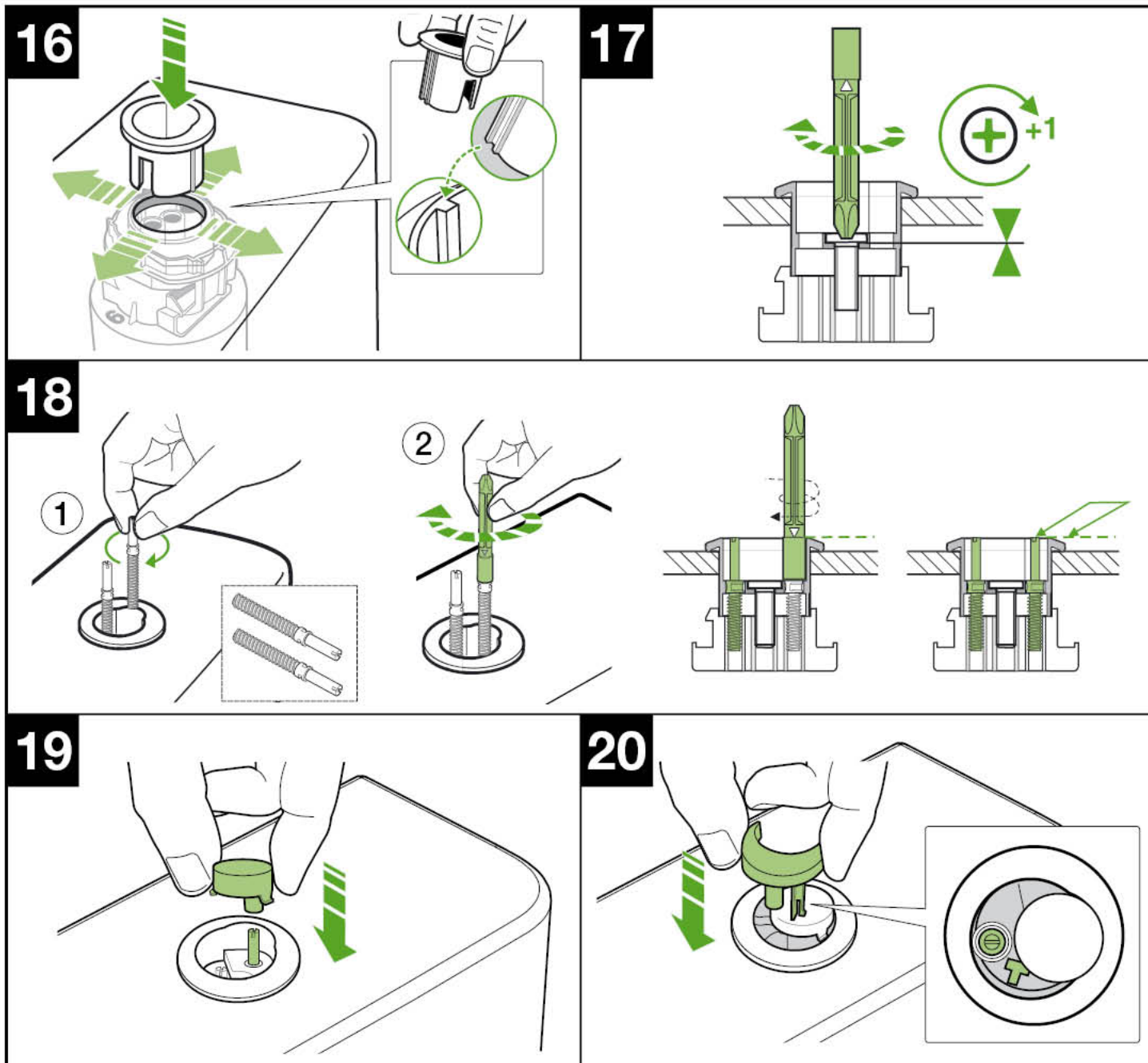


A341784	AH0001000R	AH0000100R
A341785	AH0002800R	AH0003400R
A34178C	AH0009500R	AH0003400R









Roca Sanitario, S.A.  
 Avda. Diagonal, 513  
 08029 Barcelona  
 SPAIN  
[www.roca.com](http://www.roca.com)

**902  
304  
848**   
 LÍNEA DE  
 ATENCIÓN AL  
 CONSUMIDOR  
 ESPAÑA

**902  
400  
423**   
 SERVICIO  
 TÉCNICO  
 ESPAÑA

  
[productsupport.rs@roca.net](mailto:productsupport.rs@roca.net)  
[soporteproducto.rs@roca.net](mailto:soporteproducto.rs@roca.net)