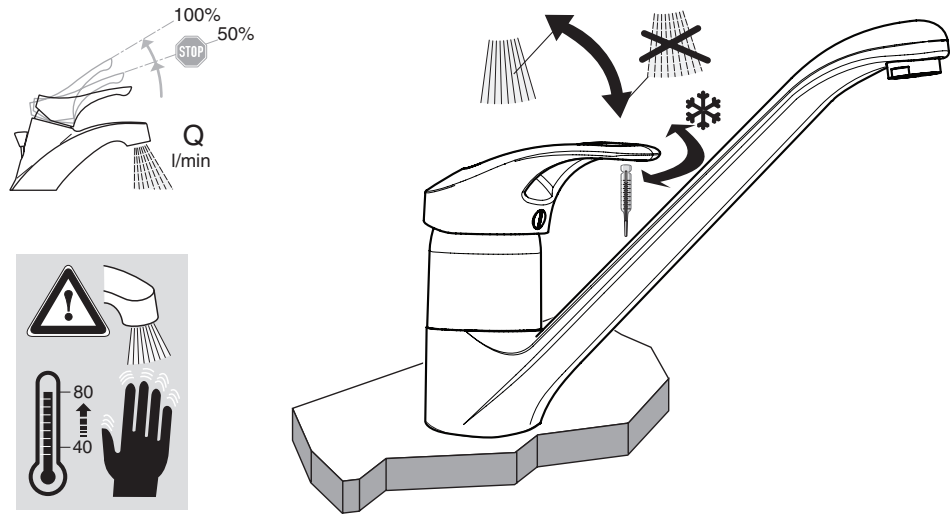


8 Operation / Действие / Принцип действия / Praca / Lucru / Működés / Работа / Rad / Рад / Работа / Darbas / Töötamine / Darbība



9 Ordering spares / Поръчка на резервни части / Запчасти, которые можно заказать / Części zapasowe / Pieśe de schimb / Rendelhető alkatrészek / Запасні частини які можуть бути замовлені / Reservni delovi koji se mogu poručiti / Резервни делови коју се наручити / Резервни делови / Atsarginių dalių / Tellitavad varuosad / Rezervju daļu

GB Spare part numbers are shown in diagram on this page. When ordering parts add the appropriate suffix. (for example: for chrome use AA instead of XX). See Spare part catalogue for suffixes.

BG Номерата на резервните части са на схемата на тази страница. Поръчвайки резервна част, трябва да се добави съответстващото окончание (например, за хром се записва AA вместо XX). За окончанията виж в каталога за резервни части.

RU Номера запчастей проставлены в диаграмме на этой странице. Заказывая запчасти, следует добавлять соответствующее окончание (например, для хрома применяется AA вместо XX). Об окончаниях см. каталог запчастей.

PL Numery części zapasowych wskazane są w wykresie na tej stronie. Zamawiając części należy dodawać odpowiednią końcówkę (na przykład: dla chromu używać AA zamiast XX). W związku z końcówkami zobacz katalog części zapasowych.

RO Numerele pieselor de schimb sunt arătate în diagrama din această pagină. Când se comandă piese, trebuie să se adauge terminația potrivită (de exemplu: pentru crom să se folosească AA în loc de XX). Vezi catalogul pieselor de schimb în ce privește terminația.

H A pótalkatrészek listáját a túlódalon található diagramm mutatja be. Alkatrész rendeléskor tüntessék fel a megfelelő felületképzést (Pld. a krom alkatrészek rendelése esetén az XX helyett AA-t kell használni). A különböző felületképzések listáját az alkatrész katalógus tartalmazza.

UA Номера запасних частин показані в діаграмі на цій сторінці. При замовленні частин необхідно добавляти підходяще закінчення (наприклад: для хрому використовувати AA замість XX). Дивись каталог запасних частин для закінчень.

HR Brojevi rezervnih delova su najavljeni u dijagramu na ovoj strani. U narudžbini delova mora se dodati odgovarajući nastavak (na primer, za krom se koristi AA umesto XX). I nastavcima vidi katalog rezervnih delova.

SCG Brojevi rezervnih delova su najavljeni u dijagramu na ovoj strani. U narudžbini delova mora se dodati odgovarajući nastavak (na primer, za krom se koristi AA umesto XX). O nastavnicima vidi katalog rezervnih delova.

MK Броевите на резервните делови се приказани во дијаграма на оваа страница. Кога се нарачуваат делови потребно е да се додава соодветната наставка (например: за хром да се користи AA наместо XX). За наставките го види каталогот на резервните делови.

LT Atsarginių dalių numeriai parodyti šio puslapio diagramoje. Dalių užsisakant, reikia pridėti tinkamą galūnę (pavizdžiui, chromo atvejų reikia naudotis AA vietoje XX). Dėl galūnų žr. atsarginių dalių katalogą.

EST Varuosade numbrid on näidatud selle lehe joonisel. Tellides varuosid on vajalik lisada täiendav lõpp (näiteks: kroomi puhul tuleb kasutada AA, mitte XX). Vaata varuosade kataloogist lõppude kohta.

LV Rezerves detaļu numuri ir norādīti diagrammā šajā lappusē. Pasūtot detaļas, pievienojiet attiecīgo indeksu (piemēram, hromam izmantojiet AA, nevis XX). Indeksi ir norādīti Rezerves detaļu katalogā.

GB

Ideal Standard
The Bathroom Works
National Avenue
Kingston upon Hull
HU5 4HS
Customer care line:
Tel: 01482 499685

BG

ВИДИМА АД
РБългария
Тел: 00359 (675) 30368
Факс: 00359 (675) 30814
E-mail:
service_bg@aseur.com

RU

Идеал Стандарт Европа
Б.В.
Москва
Тел.: +7 (095) 980 0453
Факс.: +7 (095) 980 0454
E-mail:
service@vidim.ru

PL

IS Polska Sp.z o.o.
Wrocław
POLSKA
Phone: 0048 71 7868 301
0048 71 7868 302
Fax: 0048 71 7868 303
E-mail:
dzialhandlowy@idealstandard.pl

RO

Vidima Representative office
Details:
Bucharest, Romania
tel./fax: +40 21 320 60 79
mobile: +40 788 250 580
+40 741 157 420
E-mail:
OfficeBucharest@aseur.com

H

VIDIMA AD
Budapest
Tel: +36 1 37 10 724
Fax: +36 1 37 10 725
E-mail:
BudapestOffice@aseur.com

UA

Kiev Representative office
Ukraine
Tel: +38 044 537 32 72
+38 044 227 29 29
Fax: +38 044 537 32 72
E-mail:
tyufekchievp@aseur.com

SCG

American Standard
B&K Europe
Predstavništvo Beograd
SRBIJA
Tel/Fax: +381 11 24 53 598
+381 11 24 57 157
E-mail:
Officebelgrade@aseur.com

MK

American Standard
B&K Europe
Predstavništvo Beograd
SRBIJA
Tel/Fax: +381 11 24 53 598
+381 11 24 57 157
E-mail:
Officebelgrade@aseur.com

LT

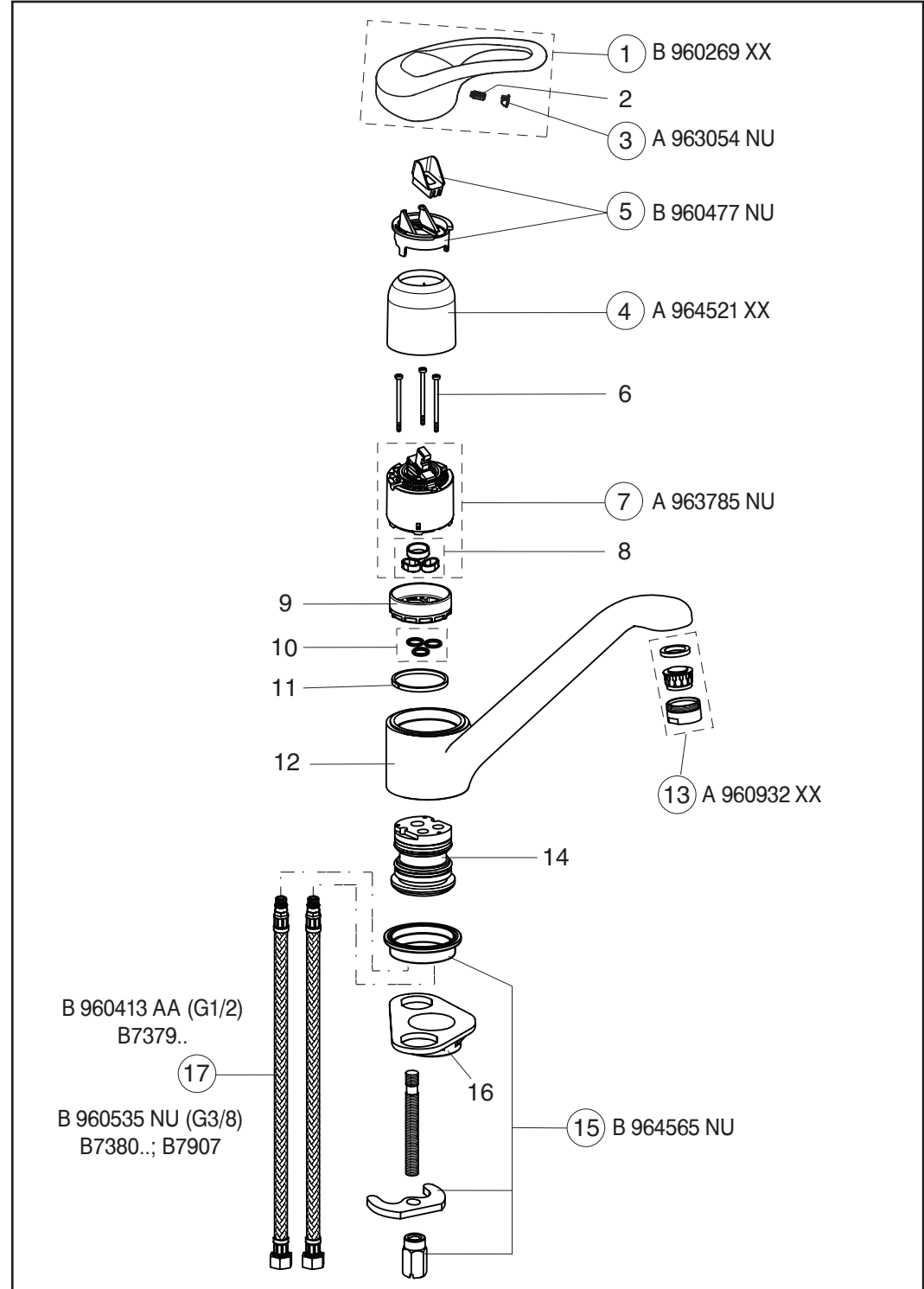
EST

LV

Ideal Standard
Rep.Office Baltic Countries
Riga, Latvia
Tel.: +371 73 57 792
Fax: +371 73 57 792
E-mail:
DorogoiV@aseur.com

Your plumber / Вашият водопроводчик / Ваш сантехник / Wasz hydraulik / Instalatorul Dvs. / Az Ön vízvezetékészereelője / Ваш водопроводник / Vaš vodoinstalatler / Ваш водоинсталатер / Вашиот водоинсталатер / Jūsų vandentiekio darbininkas / Teie veevargitooline / Jūsu santehnikš

Producer:
Ideal Standard-Vidima AD
5400, Sevlievo
Bulgaria
Tel: +359 675 30801
Fax: +359 675 30814
E-mail:
officevidima@aseur.com



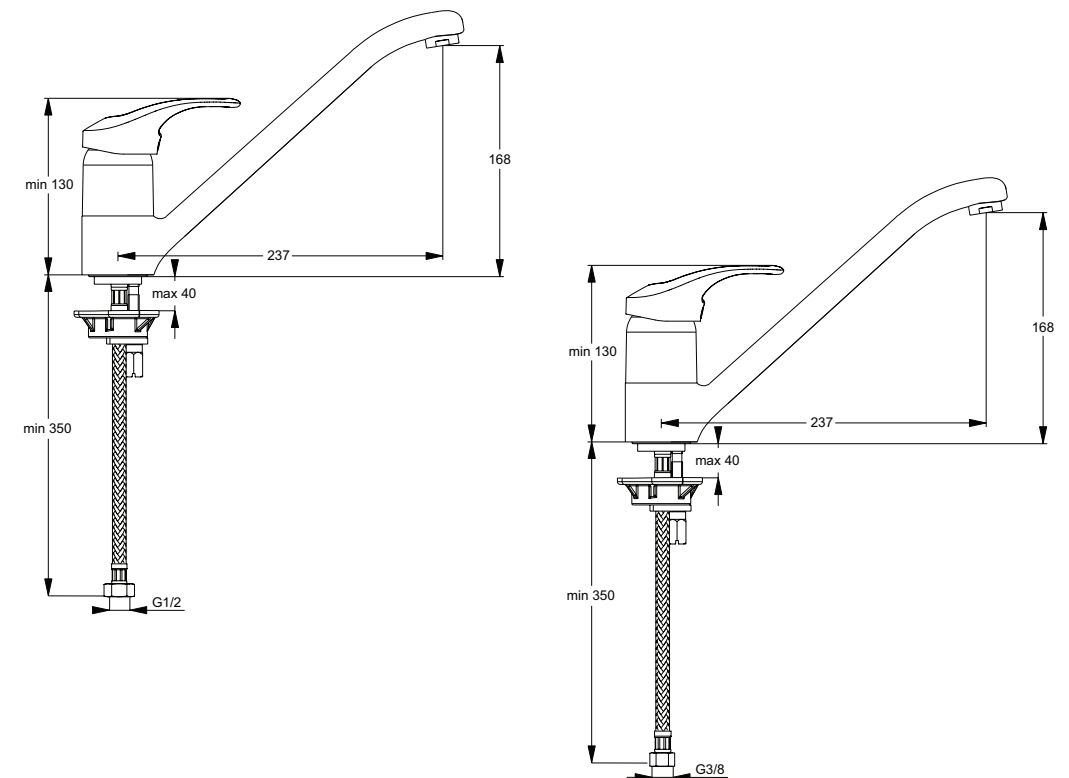
SEVAMIX

Vidima®

Продуктът е сертифициран от „Булгарконтрола“ АД - София с идентификационен номер 014 от регистъра на МРРБ.

Typ / Type / Tipo
B 7379 ..; B 7380 ..; B 7907 ..;

B965775



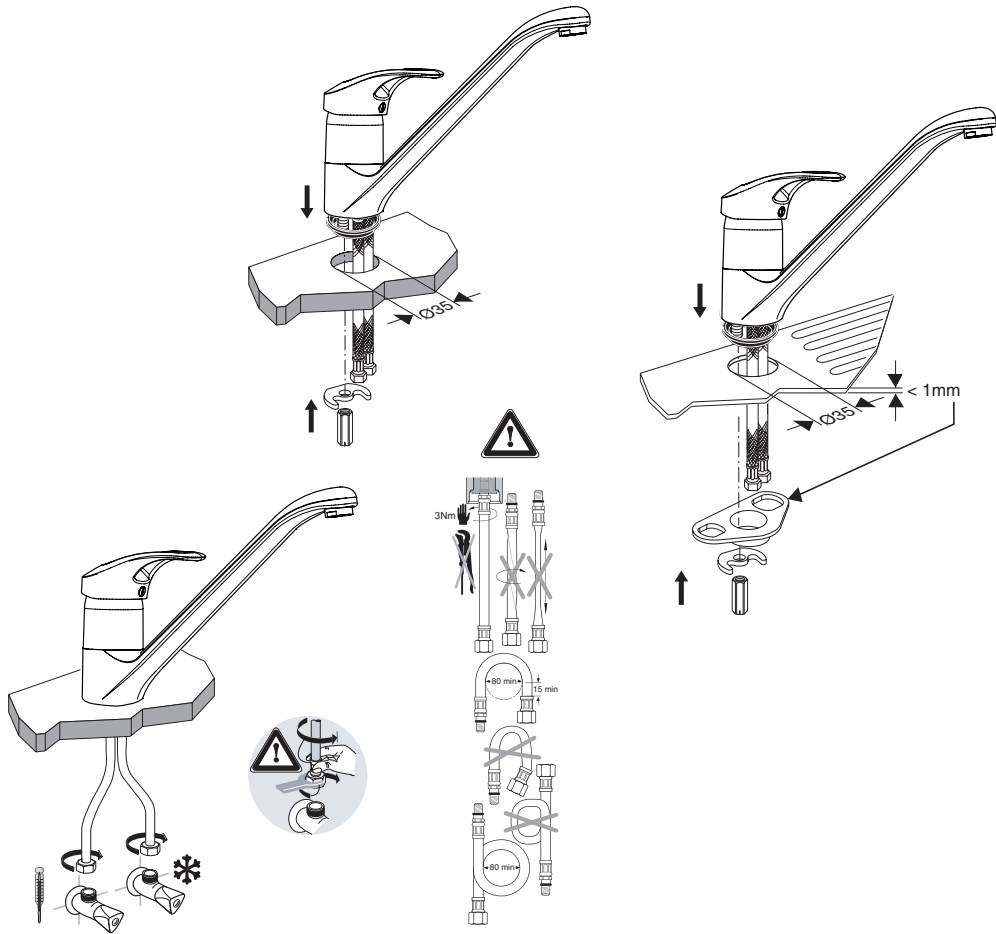
GB Installation Instructions
BG Инструкция за монтаж
RU Инструкция по монтажу
PL Instrukcja montowania
RO Instrucțiuni de instalare
H Szerelési útmutató
UA Інструкція для монтажу

HR Uputstvo za instaliranje
SCG Упутство за инсталирање
MK Упатство за монтажа
LT Instrukcija montažui
EST Paigaldus juhend
LV Uzstādīšanas instrukcija

1 GB Guarantee only when installed by qualified plumber!
 BG Гаранцията е валидна само ако монтажа е извършен от квалифициран водопроводчик!
 RU Гарантия действительна только в том случае, если установка была произведена квалифицированным сантехником!
 PL Gwarancja – tylko w razie montowania przez wykwalifikowanego hydraulika!
 RO Garanție - numai dacă montarea a fost efectuată de către un instalator calificat!
 H A jóttállítás csak abban az esetben érvényes, ha a beszerelést szakember végzi!
 UA Гарантія – тільки при монтажу кваліфікованим водопровідником!
 HR Garancija – stupa na snagu jedino kad instaliranje vrši kvalifikovani vodoinstalatler!
 SCG Гаранција – ступа на снагу једино кад инсталирање врши квалификовани водоинсталагер!
 MK Гаранција – само за монтажа од квалифициран водоинсталагер!
 LT Garantija galioja tik profesionaliniam vandentiekio darbininkui sumontavus!
 EST Garantii – kehtib siib kui montaaži teostab kvalifitseeritud veevõrgitöölaine!
 LV Garantija tikai tajā gadījumā, ja uzstādījis kvalificēts santehniķis.

2 GB Flush out the supply pipes thoroughly to remove traces of dirt.
 BG Основно почистете тръбопроводите.
 RU Прочистите трубы подачи воды от грязи.
 PL Podstawowe przepłukanie rur doprowadzających.
 RO Țevile de alimentare trebuie să fie bine spălate, pentru îndepărtarea impurităților.
 H Alaposan öblítse ki a vízvezeték csöveket, hogy az esetleges lerakódások eltávolodjanak.
 UA Основна промивка постачаючих труб.
 HR Temeljno ispiranje dovodnih cevi.
 SCG Темељно испирање доводних цеви.
 MK Основно перење на снабдувачките цевки.
 LT Pagrindinis tiekimo vamzdžių praplovimas.
 EST Veega varustavate torude põhjalik pesemine.
 LV Izskalojiet piegādes caurules, lai notīrītu netīrumus.

3 Installation / Монтаж / Сборка / Montowanie / Instalare / Szerelés / Монтаж
 Instaliranje / Инсталирање / Монтажа / Montažas / Montaz / Uzstādīšana



4 Maintenance / Поддръжка / Уход / Konserwacja / Întreținere /
 Karbantartás / Догляд / Čišćenje armature / Чистење арматуре
 /Начин на одржување / Priežūra / Hooldamine / Коршана

GB When cleaning the fitting, only use saponaceous (i. e. soap - based) agents. Never use abrasive or scouring powders, cleaning agents containing alcohol, ammonia, hydrochloric acid, sulphuric acid, nitric acid or phosphoric acid, or disinfectants.

BG При почистване на арматурата, използвайте препарати на сапунена основа. В никакъв случай да не се използват при почистване абразивни или излюшващи прахове, почистващи вещества, съдържащи алкохолни и амониеви радикали, солна, сярна, азотна и фосфорна киселина, както и дезинфектанти.

RU При очистке смесителя используйте только изготовленные на мыльной основе средства. Ни в коем случае нельзя использовать для очистки абразивные порошковые средства, а также вещества, содержащие спирт, аммоний, соляную, серную, азотную или фосфорную кислоту, или бактерицидные вещества.

PL Do mycia armatury używać tylko środków czyszczących (na zasadzie mydła). W żadnym wypadku nie używać proszków (środków) ściernych lub wywołujących łuszczenia się, środków myjących zawierających rodniki alkoholu lub amoniaku, kwasu solnego, siarkowego, azotowego lub fosforowego, lub środków dezynfekcyjnych.

RO Pentru curățirea armaturii, folosiți preparate pe bază de săpun. În niciun caz nu trebuie să se folosească prafuri abrazive sau corozive, nici preparate care conțin radicali de alcool și amoniu, acizi clorhidric, sulfuric, azotic sau fosforic, nici dezinfectante.

H A szerelésény tisztításához szappan alapú tisztítószer használjon. Soha se használjon súrolószeret bármilyen lepatogtázást előidéző port, alkohol vagy ammónium származékot, sósavat, kénsavat, salétromsavat vagy foszforsavat tartalmazó tisztítószereket, valamint fertőtlenítő szereket.

UA При догляді за арматурою використовуйте препарати на основі мила. Ні в якому разі при догляді не використовуйте абразивні порошки чи такі, що можуть довести до лущення поверхні, миючі речовини, до складу яких входять алкохолні та амонієві радикали, соляна, сірна, азотна та фосфорна кислота, а також дезінфектанти.

HR Za čišćenje armature se koriste jedino spunske preparate. Ni u kom slučaju se ne smeju koristiti abrazivni ili erozivni deterdženti, preparati za čišćenje koji sadrže alkoholne i amonijumove radikale, sonu, sumpornu, azotnu ili fosfornu kiselinu, ili dezinfectanti.

SCG Za čišćenje armature se koriste jedino sapunski preparati. Ni u kom slučaju se ne smeju koristiti abrazivni ili erozivni deterdženti, preparati za čišćenje koji sadrže alkoholne i amonijumove radikale, sonu, sumpornu, azotnu ili fosfornu kiselinu, ili dezinfectanti.

MK Za čišćenje na uredu koristete deterdženti so sapunska osnova. Za čišćenje vo nikoj slučaju da ne se koristat abrazivni praškovi ili praškovi koji predizvičuvaat lupenje, preparati za pročistuvanje koji sadrže alkoholni ili amonijumski radikali, solna, sulturna, azotna, i fosforna kiseliina kako i sredstva za dezinficiranje.

LT Priedo valymui reikia naudoti tik muilo preparatais. Ne reikia vartoti abrazyvinių ir erozinančių miltelių, preparatų, turinčių alkoholio, amoniako, druskos, sieros, azoto, arba fosforo rūgšties, dezinfektantų.

EST Armatuuri puhastades kasutage preparaate, mis on seebi alusel. Mitte mingil juhul ei tohi kasutada puhastamisel abrasiivseid ega kestendama või kooruma ajavaid pulbreid, puhastusaineid, mis sisaldavad alkoholi ja ammooniumi radikaale, sool-, väävel-, asoot- ja fosforhappeid, samuti mitte desinfitseerivaid aineid.

LV Lai notīrītu selektori, izlietojiet uz ziepēm bāzētus līdzekļus. Nekādā gadījumā tīrīšanai nelietojiet abrazīvus, jeb pulverus, kuri tīrīšanas procesā var lobīties un dalīties. Kā arī līdzekļus saturošus alkoholu, amonjaku, sālskābi, sērskābi, slāpekļskābi, fosforskābi, jeb citas spēcīgas ķīmikālijas, vai dezinfekcijas līdzekļus.

5 Technical data / Технически данни / Технические данные / Informacja techniczna
 Date tehnicse / Műszaki adatok / Технічна інформація / Tehnički podaci
 Технички подаци / Техничка информација / Techninė informacija
 Tehniline informatsioon / Tehniskie dati

Test pressure: Налягане при изпитанието: Тестовое давление: Naprężenie testowane: Presiune de încercare: Nyomápróba: Випробувальний тиск: Pritisak ispitivanja: Притисак испитивања: Тестирање со притисок: Kontrolinis spaudimas: Testimis surve: Pārbaudes spiediens:	Flow rate: Скорост на потока: Скорость потока: Prędkość przepływu: Debit: Folyási sebesség Швидкість потоку: Brzina toka: Брзина тока: Брзина на потокот: Srovės greitis: Voolavuse kiirus: Plūsmas temps:	Operating temperature: Работна температура: Рабочая температура: Temperatura robocza: Temperatura de lucru: Üzemhőmérséklet: Температура работи: Radna temperatura: Radna temperatura: Температура на работа: Darbo temperatūra: Töötamise temperatuur: Darba temperatūra:	Operating pressure at the mixer unit: Работно налягане: Рабочее давление в смесителе: Naprężenie robocze bloku miksowania: Tensiunea de lucru la amestecător: Üzemnyomás a keverőegységénél: Робочий тиск біля змішувального блоку: Radni pritisak na baterijskom bloku: Radni pritisak na baterijskom bloku: Работен притисок кај блокот за мешање: Darbo spaudimas maišimo bloke: Tõõsurve seadeosa juures: Darba spiediens maisītājā:
1,6 MPa (16 bar / 232 psi) max.	0,3 MPa (3 bar / 43,5 psi) = 13 l/min	90° C max.	max: 1 MPa (10 bar / 145 psi) opt : 0,1 MPa-0,5 MPa (1-5 bar / 14,5-72,5 psi) min: 0,1 MPa (1 bar / 14,5 psi) > 0,5 MPa (5 bar / 72,5 psi)

6 Replacement of parts / Подмяна на части / Замена деталей / Zmiana części
 Inlocuirea pieselor / Alkatrészek cseréje / Замена частин / Zamena delova
 Замена делова / Замена на делови / Dalių pakeitimas / Osade vahetamine
 Detaļu aizvietošana

Shut off supply pipes.
 Спрете водата във водопровода.
 Перекройте трубы подачи воды.
 Zamykanie rur doprowadzających.
 Închiderea țevilor de alimentare.
 Zárja el a sarokszelepeket.
 Закривання постачаючих труб.
 Zatvaranje dovodnih cevi.
 Затваране доводних цеви.
 Затваране на снабдувачките цевки.
 Tiekimo vamzdžių uždarymas.
 Veega varustavate torude sulgemine.
 Piegādes cauruļu noslēgšana.

Clean the surface.
 Почистете повърхнината.
 Очистите повърхност смесителя.
 Oczyszczanie powierzchni.
 Curățirea suprafeței.
 Tisztítsa le a belső felületet.
 Догляд за повърхнею.
 Čišćenje površina.
 Чистење површина.
 Исчистување на површината.
 Tiekimo vamzdžių uždarymas.
 Pealispinna puhastamine.
 Vīrsma notīršana.

Check that the unit functions correctly and does not leak.
 Проверете за течове и коректност при работа.
 Проверете правилност работи смесителя и отсуствие течи.
 Sprawdzenie cieków oraz prawidłowości pracy bloku.
 Verificați buna funcționare și lipsa scurgerilor.
 Ellenőrizze, hogy a csaptelep jól működik és nem ereszt.
 Провірка на течу та вірності роботи блоку.
 Rovera za curenje i pravilni rad baterijskog bloka.
 Провера за цурење и правилни рад батеријског блока.
 Проверка за течење и за правилност на работа на блокот.
 Nutekejimų ir bloko veikimo tikrinimas.
 Kontrollida, et seade töötab ja ei tilguks.
 Pārbaudiet, vai ierīce darbojas pareizi un nav noplūdes.

7

 P 0,3 MPa 3 bar	 50°C 65°C 85°C	 15°C	1	2	3	4	5	6	7	8	
			°C	°C	°C	°C	°C	°C	°C	°C	°C
			47,4	47	44,5	39,9	35,7	33,9	30,7	29,6	
			61,3	60,7	57,2	50,6	44,6	41,9	37,4	35,9	
			79,8	79	74	64,8	56,4	52,7	46,3	44,3	