

## HL406

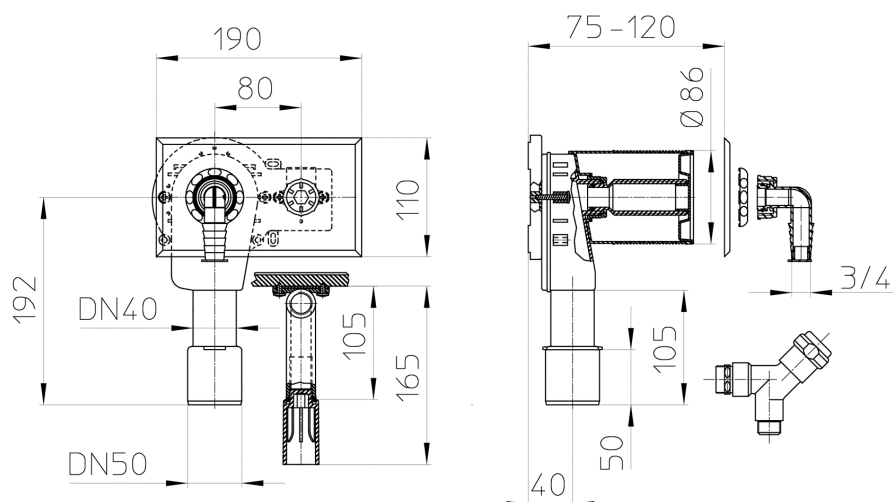
Сифон за вграждане-пералня DN40/50, с кран за чиста вода 1/2",  
включващ възвратен вентил и обезвъздушител, розетка  
180x100мм.



Сифон за вграждане за пералня (съдомиячна машина) DN40/50, коляно за чистата вода с вътрешна резба R 1/2", кран за чистата вода R 1/2" с възвратна клапа и обезвъздушител, шумоизолиращ кожух, монтажна пета, с HL19C - хромирано свързващо коляно за шлаух 3/4" и розетка от неръждаема полирана стомана 100 x 180 мм. Минимална дълбочина за вграждане: 75 мм.





### Технически чертеж



### ОСНОВНИ ДАННИ

#### Резервни части

-  **HL0400.5EC**  
Розетка с винт 1" хромиран
-  **HL0405.1E**  
Розетка-неръждаема стомана 180x100мм

**HL0405.2E**

Монтажна пета вкл. винтове и шумозащита

**HL0405.8E**

Винтове и шумозащита

**HL0405.3E**

Коляно за чиста вода от месинг 1/2"x1/2"

**HL0405.4E**

Шумоизолиращо тяло

**HL0406.1E**

Кран с вградени въздушник и възвратна клапа 1/2"

**HL19.C**

Свързващо коляно за пералня 1" x Връзка за шлаух 3/4", хромирано

**HL01050D**

О-ринг 18x2,5мм

**HL0400.7E**

Тапа уплътняваща

**HL42.B**

Монтажна тапа за чиста вода 1/2", синя

**HL042.1D**

Уплътнителен пръстен 1/2"

**HL420**

Удължител от 1"x68мм за сериите: 400, 405, 406, 410, 440

**HL01050D**

О-ринг 18x2,5мм

**Принадлежности****HL0400.5E**

Розетка с винт 1"x54мм

**HL19**

Свързващо коляно за пералня 1" x Връзка за шлаух 3/4"

**HL19.2**

Свързващо коляно за пералня 1" x Връзка за шлаух d 8-13 мм

**HL2**

Двойна връзка за пералня (съдомиячна) с 2 възвратни клапи

**HL2.1**

Връзка за пералня (съдомиячна) с възвратна клапа и вентилационна клапа

**HL405B**

Монтажна шина за монтиране на устройства за вграждане (пред стена) за HL44, HL405, HL406

**Алтернативни продукти**

**HL406.2**

Сифон за вграждане-пералня DN40/50, с 2 крана за чиста вода 1/2", включващи възвратен вентил и обезвъздушител, розетка 280x100мм.

**ТЕХНИЧЕСКИ ДАННИ**

<b>материал</b>	PE	<b>монтажна височина</b>
<b>размери</b>	DN40/50	<b>наставка</b>
<b>оразмерително водно количество</b>	0,38 l/s	<b>Решетка</b>
<b>Тегло</b>	1,075	<b>клас на натоварване</b>
<b>баркод</b>	9003076504060	<b>допълнителен вход</b>
		<b>Нормативна база</b>

**ОПАКОВЪЧНИ ДАННИ****найлонов плик**

<b>брой в опаковка</b>	1 [брой]
<b>Тегло</b>	1,088 [kg]
<b>баркод/пакет</b>	9003076504060
<b>височина/широчина,</b>	0/0/0 [mm]
<b>обем</b>	0 [m <sup>3</sup> ]

**картонена кутия**

<b>брой в опаковка</b>	1 [брой]
<b>Тегло</b>	1,237 [kg]
<b>баркод/пакет</b>	9003076504060
<b>височина/широчина,</b>	155/205/205 [mm]
<b>обем</b>	0,006513875 [m <sup>3</sup> ]

**Палет за еднократна употреба**

<b>брой в опаковка</b>	240 [брой]
<b>Тегло</b>	307 [kg]
<b>баркод/пакет</b>	
<b>височина/широчина,</b>	1800/800/1200 [mm]
<b>обем</b>	1,728 [m <sup>3</sup> ]