

Светодиодна лента SMD5050, 14.4 W/m, 60 диода/м, водоустойчива арт.№ LSW505060WW/ арт.№ LSW505060W

Описание

Светодиодната лента представлява гъвкав, линеен източник на светлина, който може да се монтира, като описва различна форма на контура. Чрез двойнолепяща лента разположена на гърба тя може лесно и бързо да се монтира върху гладка и равна повърхност. При необходимост лентата може да се среже на произволна дължина. Местата, където може да се среже са отбелязани с ножички. Лентата е подходяща при осветяване на сводове, кухненски шкафове, мебели, рекламни подсветки или където е необходимо да се подчертае особеност на даден обект с индиректна светлина.

При монтаж е задължително да се използват алуминиеви профили за охлаждане, особено за големите мощности.



Технически данни

арт. №	Мощност	Брой светодиоди	Светлинен поток	Тип светлина	Напрежение	Степен на защита	Тип светодиод	Ъгъл на светене	Гаранция
LSW505060WW	14.4 W/m	60 диода/м	820 lm/m	топло бяла	12 V DC	IP65	SMD 5050	120°	1 година
LSW505060W	14.4 W/m	60 диода/м	820 lm/m	бяла	12 V DC	IP65	SMD 5050	120°	1 година

Схема на свързване на контролер, лента и усилватели

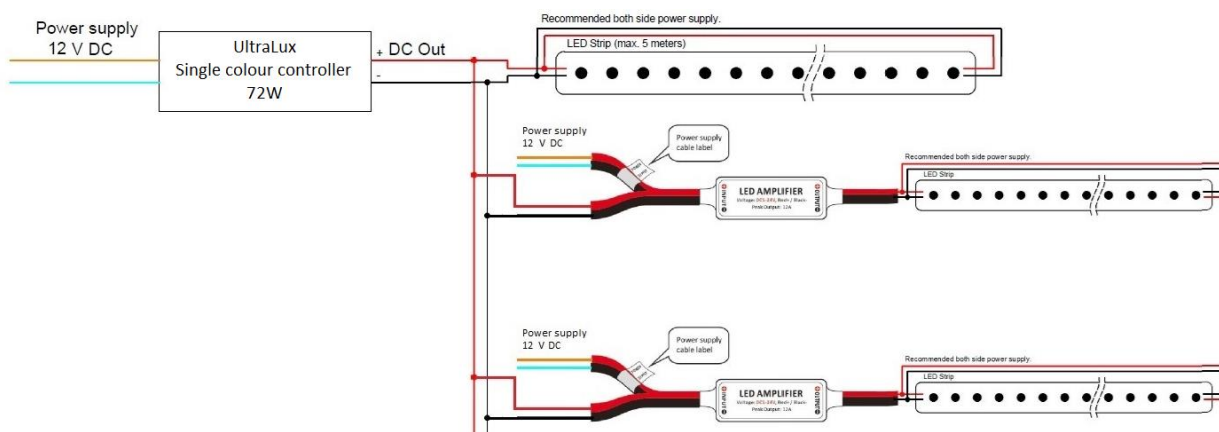
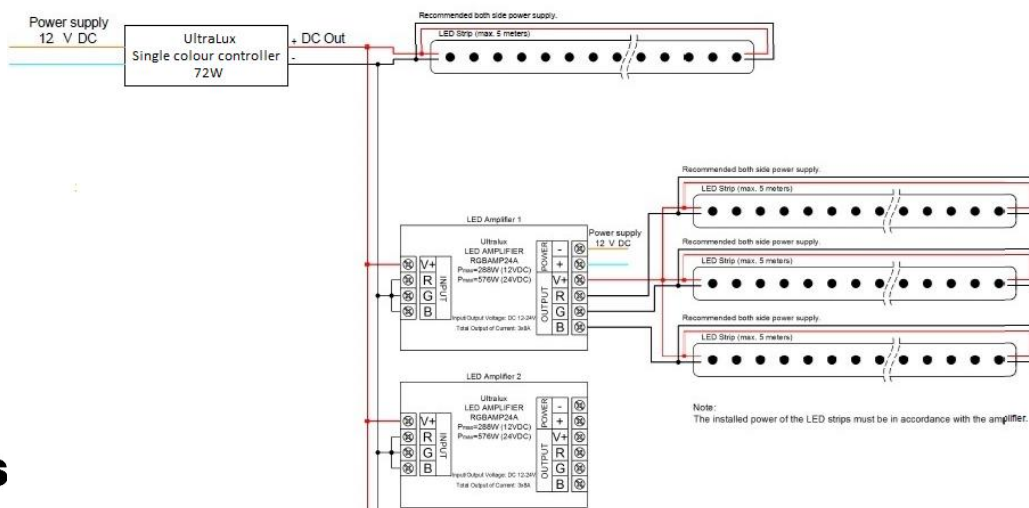


Схема на свързване на контролер, лента и RGB усилвател



Сертификати:

