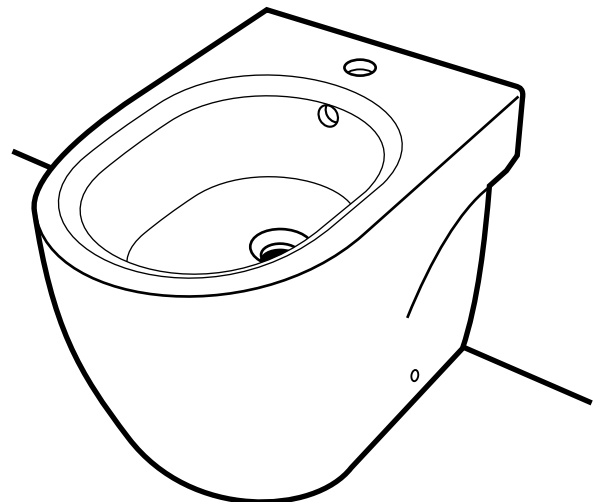
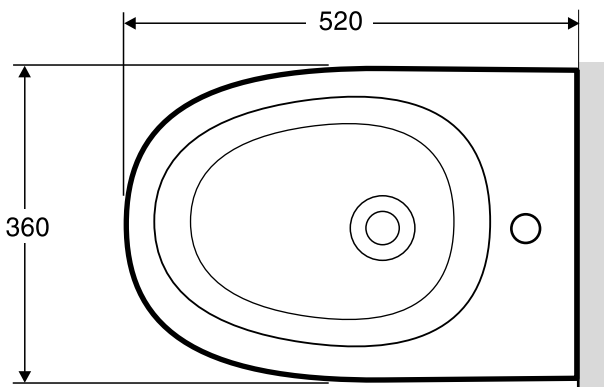
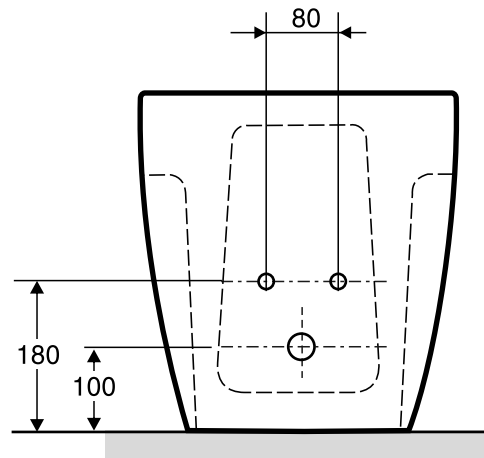
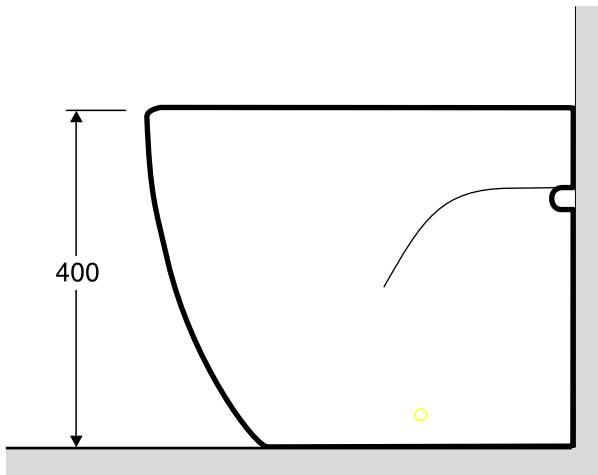


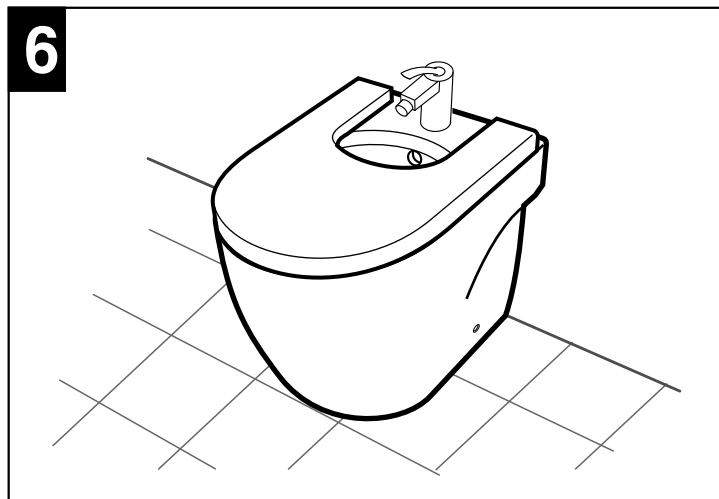
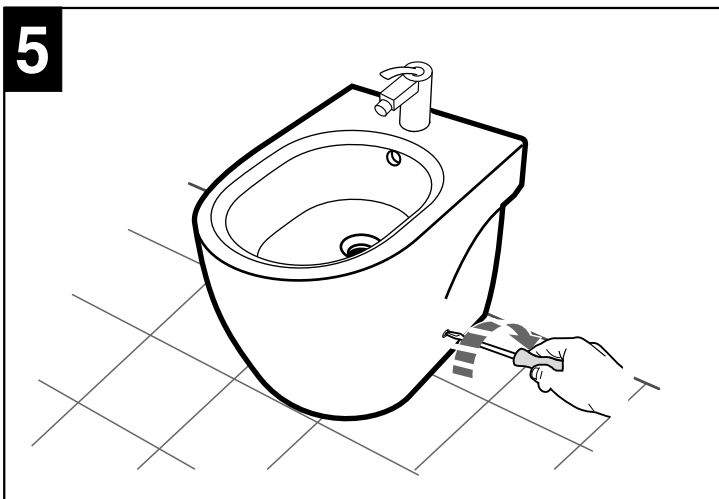
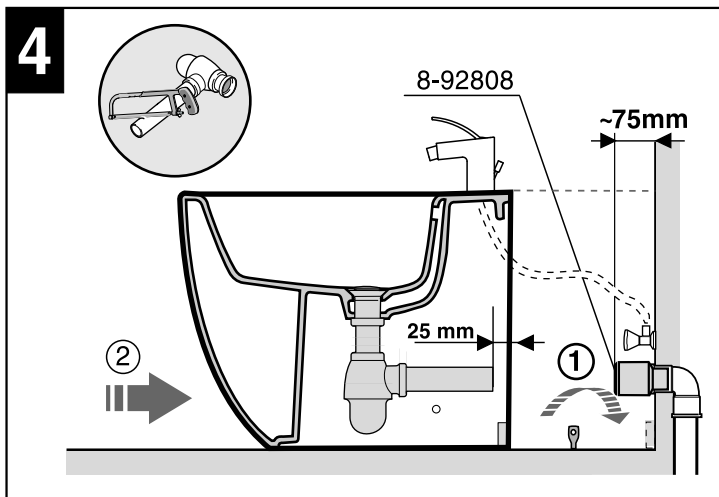
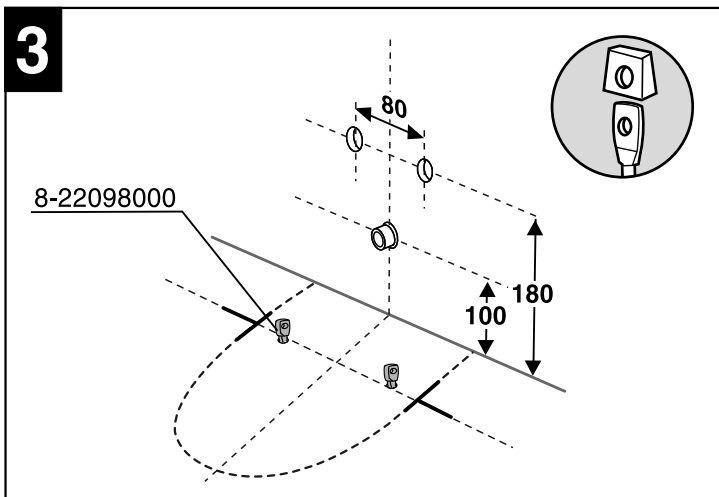
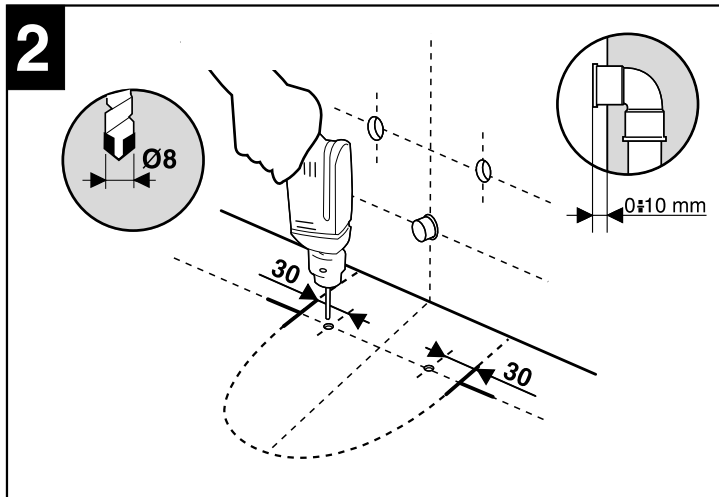
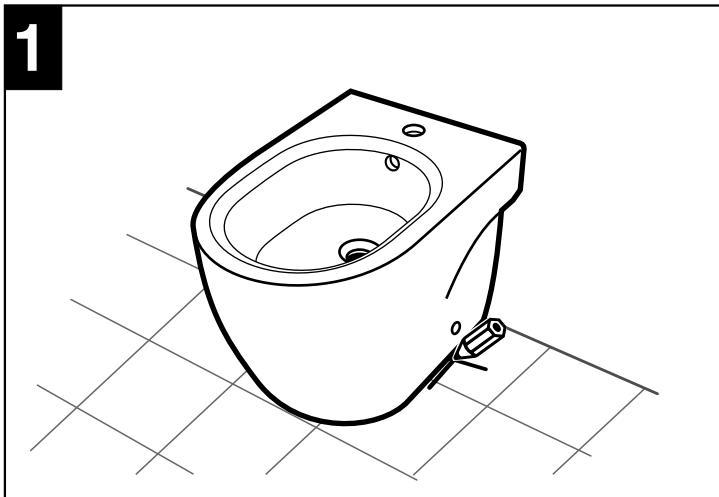


**Roca**

# MERIDIAN COMPACT

## 3-50247





Roca Sanitario, S.A.

Avda. Diagonal, 513  
 08029 Barcelona - SPAIN  
 Teléfono 93 366 1200  
 Fax 93 419 4501  
 www.roca.es

**Roca**