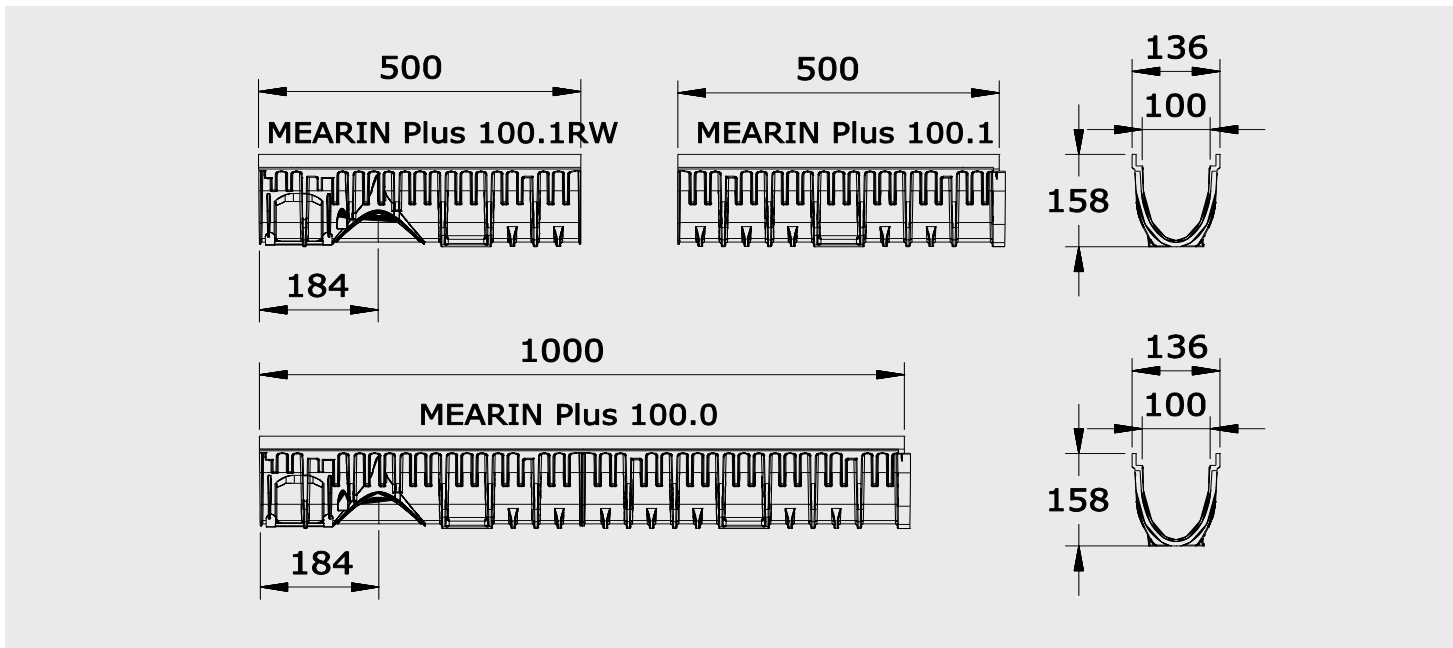


MEARIN Plus и Expert 100 Улей отводнителен

Без/със защитен кант от стомана поцинкована и уплътнителен фалц съгласно БДС EN 1433

MEARIN Plus 100



Свойства на материала

Улей отводнителен

o GFK (UP-GF):	Полиестър армиран със стъклофазер, минерални пълнители, добавки
o Якост на опън:	65 N/mm ² (ISO 527)
o Якост на огъване:	120 N/mm ² (ISO 14125)
o Огъване-Е-Модул:	10.000 N/mm ² (ISO 14125)
o Коефициент на разширение по дължина	1,5 - 2,0 x 10 ⁻⁵ /K
o Топлоустойчивост	100°C дълготрайно, за кратко до 200°C
o Мразоустойчивост	-35°C
o Хигроскопичност	<0,1% (ISO R178)
o Структура на материала	Без капилари

Защитен кант на

MEARIN Plus
o Полиестър армиран със стъклофазер

MEARIN Expert

o Стомана поцинкована

Решетки

- o Чугун GGG
- o Стомана поцинкована
- o Стомана неръждаема
- o Пластмаса

Забележка

* От клас D400 не е подходящ за напречно отводняване на скоростни пътища и магистрали.

MEARIN Plus 100 Улей отводнителен

Със защитен кант от GFK и уплътнителен фалц съгласно БДС EN 1433

Комплект улей от полиестър армиран със стъклофазер (UP-GF) с решетка със STARFIX заключване.

Светъл отвор 100mm, строителна ширина 136mm.

За повърхностно линейно отводняване. Клас на натоварване A15 до C250 съгласно БДС EN 1433.

Клас на натоварване според указаното, при монтаж изпълнен по изискванията на MEA.

Комплект улей MEARIN Plus 100 за преминаване на коли**.

Група матер.	Описание	Дължина в mm	Височина в mm	Арт. номер 010...	EAN-код 4001990...	kg за брой	Брой в опаковка
MP	MEARIN Plus 100.0 ^{1) 2)} Улей + Решетка шлиц стомана поц**	1000	158	140010	203040	5,40	36
MP	MEARIN Plus 100.1 ²⁾ Улей + Решетка шлиц стомана поц**	500	158	140012	203057	2,80	1
MP	MEARIN Plus 100.1RW ^{1) 2) 3)} Улей + Решетка шлиц стомана поц**	500	158	140014	203064	2,80	1
MP	MEARIN Plus 100.0 ^{1) 2)} Улей + Решетка пластмаса дупки сива**	1000	158	140129	280034	5,32	36
MP	MEARIN Plus 100.0 ^{1) 2)} Улей + Решетка пластмаса дупки бежова**	1000	158	140131	280041	5,32	36

В динамично натоварени обществени места (напр. паркинги) да се използват решетки с клас на натоварване от минимум B125 съгласно БДС EN 1433.

** Решетка клас A15 съгласно БДС EN 1433

Комплект улей MEARIN Plus 100 с решетка меш от стом поц клас B125, Меш-размер 30/10 - STARFIX заключване

Група матер.	Описание	Дължина в mm	Височина в mm	Арт. номер 010...	EAN-код 4001990...	kg за брой	Брой в опаковка
MP	MEARIN Plus 100.0 ^{1) 2)} Улей + Решетка меш с размер отвори 30/10	1000	158	140018	203088	7,60	36

Комплект улей MEARIN Plus 100 с решетка шлиц чугун GGG C250 - STARFIX заключване

Група матер.	Описание	Дължина в mm	Височина в mm	Арт. номер 010...	EAN-код 4001990...	kg за брой	Брой в опаковка
MP	MEARIN Plus 100.0 ^{1) 2)} Улей + Решетка шлиц чугун	1000	158	140026	203125	11,40	36
MP	MEARIN Plus 100.0 ^{1) 2)} Улей + Решетка шлиц пластмаса	1000	158	140481	273784	7,12	36

- 1) С формован отвор за вертикално заустване на Ø 110mm, челна плоча с щутцер за странично заустване на Ø 110mm. Улей за ъглово, Т-образно и кръстато свързване.
- 2) Заустване към водосъбирателна шахта, щутцер на Ø 110mm, челна плоча с щутцер за хоризонтално заустване на Ø 110mm.
- 3) Възможност за смяна посоката на оттичане и удължаване на улей с 0,5m.

Забележка

Боята върху чугуна има само временна, козметична функция. Чугунът благодарение на повърхностна оксидация не се влияе от атмосферни условия и е издържлив на луга и соли. Появата на повърхностна ръжда не се приема от MEA като причина за рекламация. Всички изисквания на посочените норми са спазени дори и при липса на боядисване.

MEARIN Plus и Expert 100 Улей отводнителен

Без/със защитен кант от стом поц. и уплътнителен фалц съгласно БДС EN 1433

Комплект улей от полиестър армиран със стъклофазер (UP-GF) и решетка със STARFIX заключване.

Светъл отвор 100mm, строителна ширина 136/132mm.

За повърхностно линейно отводняване. Клас на натоварване A15 до D400* съгласно БДС EN 1433.

Клас на натоварване според указаното, при монтаж изпълнен по изискванията на MEA.

Комплект улей MEARIN Plus 100 с решетка шлиц чугун GGG D400* - STARFIX заключване

Група матер.	Описание	Дължина в mm	Височина в mm	Арт. номер 010...	EAN-код 4001990...	kg за брой	Брой в опаковка
MP	MEARIN Plus 100.0 ^{1) 2)} Улей + Решетка шлиц чугун	1000	158	140476	281833	11,70	36

Комплект улей MEARIN Expert 100 с решетка шлиц чугун GGG D400* - STARFIX заключване

Група матер.	Описание	Дължина в mm	Височина в mm	Арт. номер 010...	EAN-код 4001990...	kg за брой	Брой в опаковка
MP	MEARIN Expert 100.0 ^{1) 2)} Улей + Решетка шлиц чугун	1000	158	140066	203323	13,50	36

1) С формуван отвор за вертикално заустване на \varnothing 110mm, челна плоча с щутцер за странично заустване на \varnothing 110mm. Улей за ъглово, Т-образно и кръстато свързване.

2) Заустване към водосъбирателна шахта, щутцер на \varnothing 110mm, челна плоча с щутцер за хоризонтално заустване на \varnothing 110mm.

Забележка

* От клас D400 не е подходящ за напречно отводняване на скоростни пътища и магистрали.

Боята върху чугуна има само временна, козметична функция. Чугунът благодарение на повърхностна оксидация не се влияе от атмосферни условия и е издръжлив на луга и соли. Появата на повърхностна ръжда не се приема от MEA като причина за рекламация.

Всички изисквания на посочените норми са спазени дори и при липса на боядисване.

MEARIN Plus 100 Улей отводнителен

Със защитен кант от GFK и уплътнителен фалц съгласно БДС EN 1433

Улей от полиестър армиран със стъклофазер (UP-GF).

Светъл отвор 100mm, строителна ширина 136mm. Подходящ за всички решетки **MEARIN Plus/Expert 100**.

За повърхностно линейно отводняване. Клас на натоварване A15 до D400* съгласно БДС EN 1433.

Клас на натоварване според указаното, при монтаж изпълнен по изискванията на MEA.

Улей MEARIN Plus 100, клас на натоварване A15 до D400*

Група материал	Описание	Дължина в mm	Височина в mm	Арт. номер 010...	EAN-код 4001990...	kg за брой	Брой в опаковка
MP	MEARIN Plus 100.0 ^{1) 2)} Улей	1000	158	140002	203002	4,00	85
MP	MEARIN Plus 100.1 ²⁾ Улей	500	158	140004	203019	2,00	1
MP	MEARIN Plus 100.1RW ^{1) 2) 3)} Улей	500	158	140006	203026	2,00	1

MEARIN Expert 100 Улей отводнителен

Със защитен кант от стомана поцинкована и уплътнителен фалц съгласно БДС EN 1433

Улей от полиестър армиран със стъклофазер (UP-GF).

Светъл отвор 100mm, строителна ширина 132mm. Подходящ за всички решетки **MEARIN Plus/Expert 100**.

За повърхностно линейно отводняване. Клас на натоварване A15 до E600* съгласно БДС EN 1433.

Клас на натоварване според указаното, при монтаж изпълнен по изискванията на MEA.

Улей MEARIN Expert 100, клас на натоварване A15 до E600*

Група материал	Описание	Дължина в mm	Височина в mm	Арт. номер 010...	EAN-код 4001990...	kg за брой	Брой в опаковка
MP	MEARIN Expert 100.0 ^{1) 2)} Улей	1000	158	140058	203286	5,80	85
MP	MEARIN Expert 100.1 ²⁾ Улей	500	158	140060	203293	2,80	1
MP	MEARIN Expert 100.1RW ^{1) 2) 3)} Улей	500	158	140062	203309	2,80	1

- 1) С формован отвор за вертикално заустване на \varnothing 110mm, челна плоча с щутцер за странично заустване на \varnothing 110mm. Улей за ъглово, Т-образно и кръстато свързване.
- 2) Заустване към водосъбирателна шахта, щутцер на \varnothing 110mm, челна плоча с щутцер за хоризонтално заустване на \varnothing 110mm.
- 3) Възможност за смяна посоката на оттичане.

Забележка

* От клас D400 не е подходящ за напречно отводняване на скоростни пътища и магистрали.

MEARIN Plus Принадлежности

MEARIN Plus кант надстройка от високо устойчив материал (UP-GF). За направа на вграден наклон от 0,5%.

Клас на натоварване на улей с кант надстройка A15 до D400* съгласно БДС EN 1433. Увеличаване на височината на улея от 32mm до 82mm.

По този начин се увеличава хидравличния капацитет на улея. Клас на натоварване според указаното, при монтаж изпълнен по изискванията на MEA.

Кант надстройка за MEARIN Plus 100, без наклон

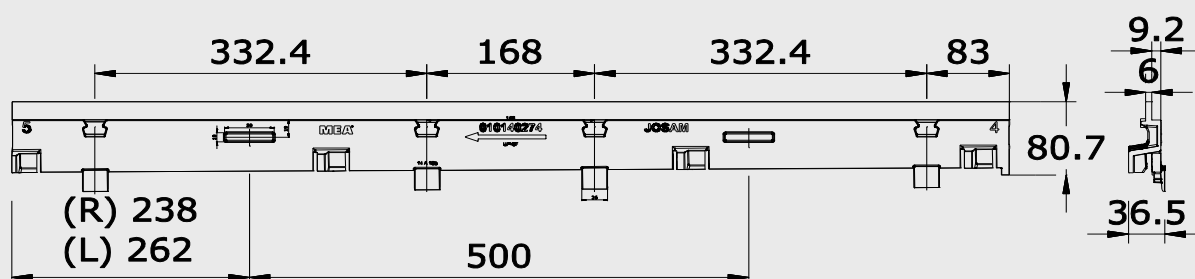
Група матер.	Описание	Дължина в mm	Височина в mm	Арт. номер 010...	EAN-код 4001990...	kg за брой	Брой в опаковка
MP	MEARIN Plus Кант надстройка 5.0 Десен/Ляв	1000	215	140306	271995	1,17	1

Кант надстройка с наклон за MEARIN Plus 100, с наклон от 0,5%

Група матер.	Описание	Дължина в mm	Височина в mm	Арт. номер 010...	EAN-код 4001990...	kg за брой	Брой в опаковка
MP	Кант надстройка MEARIN Plus Номер 1-Десен	1000	195	140266	271797	0,91	1
MP	Кант надстройка MEARIN Plus Номер 2-Десен	1000	200	140268	271803	1,01	1
MP	Кант надстройка MEARIN Plus Номер 3-Десен	1000	205	140270	271810	1,06	1
MP	Кант надстройка MEARIN Plus Номер 4-Десен	1000	210	140272	271827	1,12	1
MP	Кант надстройка MEARIN Plus Номер 5-Десен	1000	215	140274	271834	1,17	1
MP	Кант надстройка MEARIN Plus Номер 6-Десен	1000	220	140276	271841	1,22	1
MP	Кант надстройка MEARIN Plus Номер 7-Десен	1000	225	140278	271858	1,27	1
MP	Кант надстройка MEARIN Plus Номер 8-Десен	1000	230	140280	271865	1,33	1
MP	Кант надстройка MEARIN Plus Номер 9-Десен	1000	235	140282	271872	1,38	1
MP	Кант надстройка MEARIN Plus Номер 10-Десен	1000	240	140284	271889	1,44	1
MP	Кант надстройка MEARIN Plus Номер 1-Ляв	1000	195	140286	271896	0,91	1
MP	Кант надстройка MEARIN Plus Номер 2-Ляв	1000	200	140288	271902	1,01	1
MP	Кант надстройка MEARIN Plus Номер 3-Ляв	1000	205	140290	271919	1,06	1
MP	Кант надстройка MEARIN Plus Номер 4-Ляв	1000	210	140292	271926	1,12	1
MP	Кант надстройка MEARIN Plus Номер 5-Ляв	1000	215	140294	271933	1,17	1
MP	Кант надстройка MEARIN Plus Номер 6-Ляв	1000	220	140296	271940	1,22	1
MP	Кант надстройка MEARIN Plus Номер 7-Ляв	1000	225	140298	271957	1,27	1
MP	Кант надстройка MEARIN Plus Номер 8-Ляв	1000	230	140300	271964	1,33	1
MP	Кант надстройка MEARIN Plus Номер 9-Ляв	1000	235	140302	271971	1,38	1
MP	Кант надстройка MEARIN Plus Номер 10-Ляв	1000	240	140304	271988	1,44	1

При употреба на кант надстройка за водосъбирателни шахти и улей с дължина от 0,5m се свържете на наш специалист.

MEARIN Plus 100 Кант надстройка с наклон



Забележка

* От клас D400 не е подходящ за напречно отводняване на скоростни пътища и магистрали.

MEARIN Plus и Expert 100 Принадлежности

Водосъбирателна шахта за MEARIN Plus 100 с решетка шлиц, меш или чугун

Група матер.	Описание	Дължина в mm	Височина в mm	Арт. номер 010...	EAN-код 4001990...	kg за брой	Брой в опаковка
MP	MEARIN Plus 100.EK Водосъбирателна шахта + Решетка шлиц лек автом.	500	376	140016	203071	5,44	16
MP	MEARIN Plus 100.EK Водосъбирателна шахта + Решетка меш 30/10 B125	500	376	140024	203118	6,91	16
MP	MEARIN Plus 100.EK Водосъбирателна шахта + Решетка шлиц чугун C250	500	376	140032	203156	8,08	16

Водосъбирателна шахта за MEARIN Expert 100 с решетка шлиц чугун GGG D400* - STARFIX заключване

Група матер.	Описание	Дължина в mm	Височина в mm	Арт. номер 010...	EAN-код 4001990...	kg за брой	Брой в опаковка
MP	MEARIN Expert 100.EK Водосъбирателна шахта + Решетка шлиц чугун	500	376	140072	203354	10,07	16

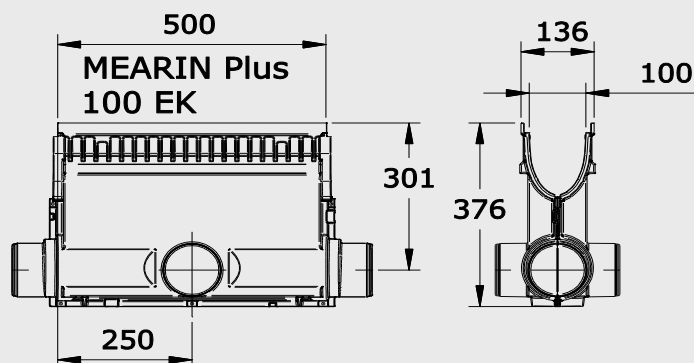
Водосъбирателна шахта за MEARIN Plus 100 без решетка с кошница за едри отпадъци

Група матер.	Описание	Дължина в mm	Височина в mm	Арт. номер 010...	EAN-код 4001990...	kg за брой	Брой в опаковка
MP	MEARIN Plus 100.EK Водосъбирателна шахта	500	376	140008	203033	4,70	16

Водосъбирателна шахта за MEARIN Expert 100 без решетка с кошница за едри отпадъци

Група матер.	Описание	Дължина в mm	Височина в mm	Арт. номер 010...	EAN-код 4001990...	kg за брой	Брой в опаковка
MP	MEARIN Expert 100.EK Водосъбирателна шахта	500	376	140064	203316	6,27	16

MEARIN Plus и Expert 100 Водосъбирателна шахта



Забележка

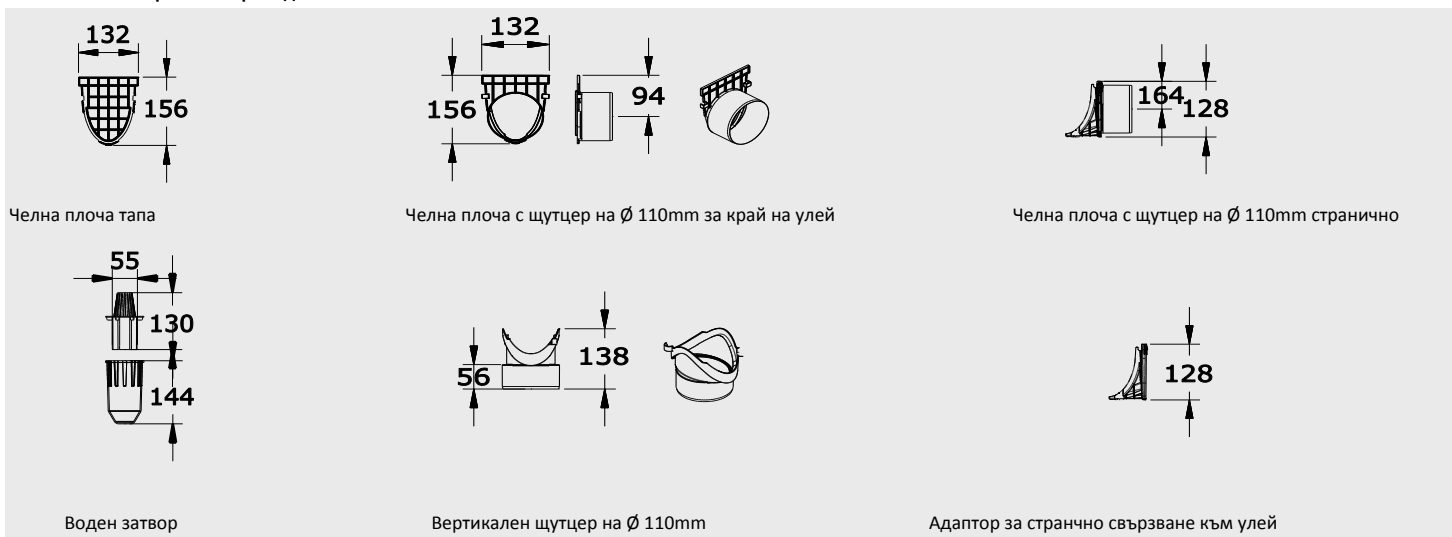
* От клас D400 не е подходящ за напречно отводняване на скоростни пътища и магистрали.

Боята върху чугуна има само временна, козметична функция. Чугунът благодарение на повърхностна оксидация не се влияе от атмосферни условия и е издържлив на луга и соли. Появата на повърхностна ръжда не се приема от MEA като причина за рекламация.

Всички изисквания на посочените норми са спазени дори и при липса на боядисване.

MEARIN Plus и Expert 100 Принадлежности

MEARIN Plus и Expert 100 Принадлежности



Принадлежности за заустване и челни плочи за MEARIN Plus/Expert 100

Група матер.	Описание	Материал	Арт. номер 010...	EAN-код 4001990...	kg за брой	Брой за опаковка
MP	MEARIN Plus/Expert 100 Челна плоча тапа за начало/край на улей	PP	140090	203446	0,04	1
MP	MEARIN Plus/Expert 100 Челна плоча с щутцер на Ø 110mm. За край на улей	PP	140092	203453	0,06	1
MP	MEARIN Plus/Expert 100 Челна плоча с щутцер на Ø 110mm. За странично свързване към улей	PP	140094	203460	0,08	1
MP	MEARIN Plus/Expert 100 Адаптор за странично свързване към улей за ъгли, Т-образни и кръстатото свързване	PP	140096	203477	0,04	1
MP	MEARIN Plus/Expert 100 Щутцер на Ø 110mm за вертикално заустване на Ø 110mm	PP	140098	203484	0,08	1
MP	MEARIN Plus/Expert 100 Воден затвор Съдържа цедка и кошница	PP	140100	203491	0,20	1
MP	MEARIN Plus 100 Комплект заустване Съдържа вертикален щутцер на Ø 110mm + воден затвор + 2 челни плочи тапи	PP	140104	203514	0,35	1

MEARIN Plus/Expert Уплътнител ¹⁾

Група матер.	Описание	Материал	Арт. номер 010...	EAN-код 4001990...	kg за брой	Брой за опаковка
MP	MEARIN Plus/Expert Уплътнител с цвят на улея RAL 7044 - 310 ml	Silant. Полимер	140260	205426	0,60	1

1) За уплътнение на отводнителни системи за дъждовна вода.

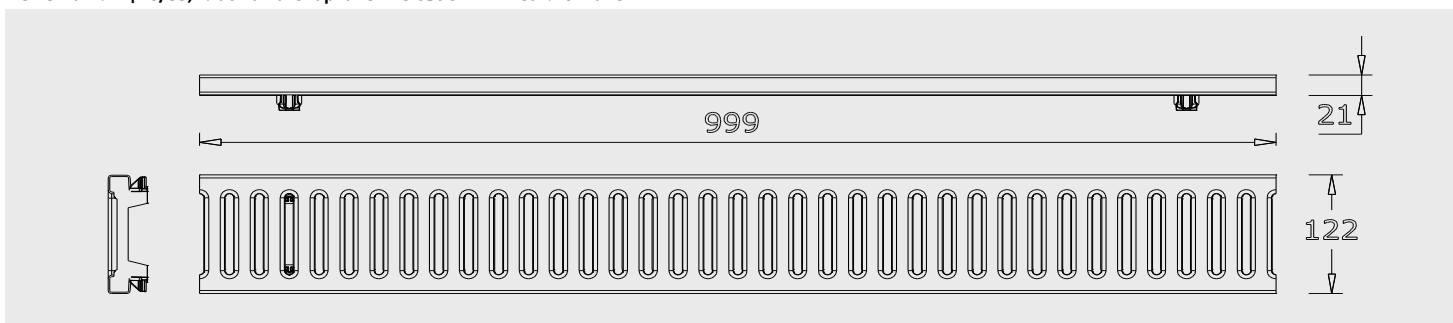
Не е подходящ за уплътнение на бензиностанции и други подобни обекти.

MEARIN Plus и Expert 100 Решетки

С безболтово заключване STARFIX подходящо за MEARIN PLUS 100 и MEARIN EXPERT 100.

За улей и водосъбирателна шахта, строителна ширина на решетката 122mm.

Решетка шлиц 10/85, клас на натоварване A15 със STARFIX заключване



Клас на натоварване A15 съгласно БДС EN 1433, стомана поцинкована със STARFIX заключване

Група матер.	Описание	Материал	Дължина в mm	Арт. номер 010...	EAN-код 4001990...	Сечение ϕ cm ² /m	kg за брой	Брой в опаковка
MP	MEARIN Plus/Expert 100 Решетка шлиц 10/85	Стомана поц	1000	140120	203590	280	1,40	150
MP	MEARIN Plus/Expert 100 Решетка шлиц 10/85	Стомана поц	500	140122	203606	280	0,80	300

Клас на натоварване A15 съгласно БДС EN 1433, стомана неръждаема със STARFIX заключване

Група матер.	Описание	Материал	Дължина в mm	Арт. номер 010...	EAN-код 4001990...	Сечение ϕ cm ² /m	kg за брой	Брой в опаковка
MP	MEARIN Plus/Expert 100 Решетка шлиц 10/85	Стомана нржд	1000	140234	205884	280	1,40	150
MP	MEARIN Plus/Expert 100 Решетка шлиц 10/85	Стомана нржд	500	140236	205891	280	0,70	300

Забележка

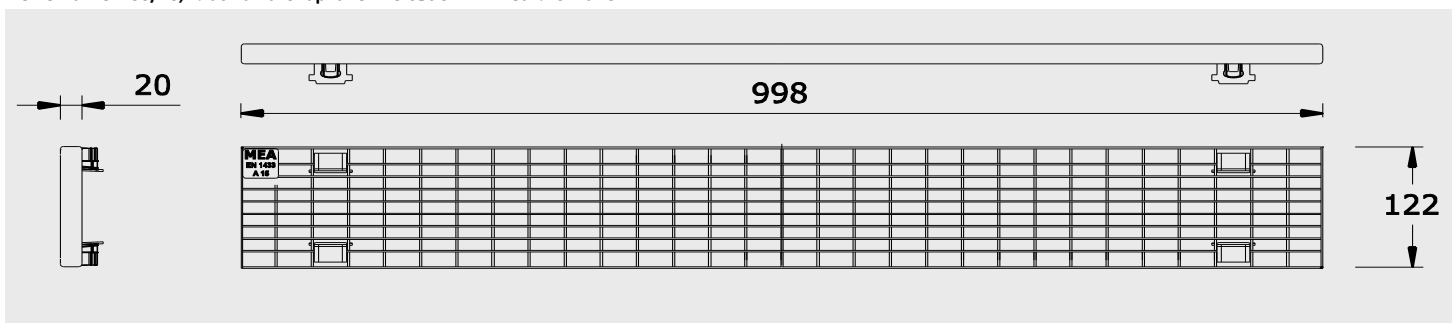
Срок на доставка на решетка от стомана неръждаема по запитване

MEARIN Plus и Expert 100 Решетка

С безболтово заключване STARFIX подходящо за MEARIN PLUS 100 и MEARIN EXPERT 100.

За улей и водосъбирателна шахта, строителна ширина на решетката 122mm.

Решетка меш 30/10, клас на натоварване A15 със STARFIX заключване



Клас на натоварване A15 съгласно БДС EN 1433, стомана поцинкована със STARFIX заключване

Група матер.	Описание	Материал	Дължина в mm	Арт. номер 010...	EAN-код 4001990...	Сечение ϕ cm ² /m	kg за брой	Брой в опаковка
MP	MEARIN Plus/Expert 100 Решетка меш 30/10 с плоска обшивка замества арт. номер 010140124	Стомана поц	1000	140125	281352	845	3,02	168
MP	MEARIN Plus/Expert 100 Решетка меш 30/10 с плоска обшивка замества арт. номер 010140126	Стомана поц	500	140127	281369	808	1,62	195

Клас на натоварване A15 съгласно БДС EN 1433, стомана неръждаема със STARFIX заключване

Група матер.	Описание	Материал	Дължина в mm	Арт. номер 010...	EAN-код 4001990...	Сечение ϕ cm ² /m	kg за брой	Брой в опаковка
MP	MEARIN Plus/Expert 100 Решетка меш 30/10 с плоска обшивка замества арт. номер 010140238	Стомана нржд	1000	140239	281390	845	3,02	168
MP	MEARIN Plus/Expert 100 Решетка меш 30/10 с плоска обшивка замества арт. номер 010140240	Стомана нржд	500	140241	281901	808	1,62	195

Забележка

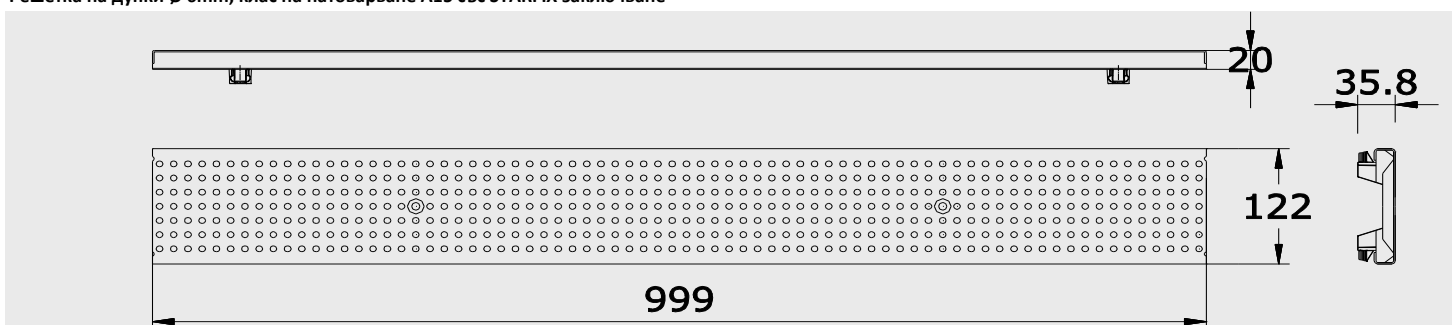
Срок на доставка на решетките от неръждаема стомана по запитване.

MEARIN Plus и Expert 100 Решетки

С безболтово заключване STARFIX подходящо за улей MEARIN PLUS 100 и MEARIN EXPERT 100.

За улей и водосъбирателна шахта, строителна ширина на решетката 122mm.

Решетка на дупки \varnothing 6mm, клас на натоварване A15 със STARFIX заключване



Клас на натоварване A15 съгласно БДС EN 1433, стомана поцинкована със STARFIX заключване

Група матер.	Описание	Материал	Дължина в mm	Арт. номер 010...	EAN-код 4001990...	Сечение \varnothing cm ² /m	kg за брой	Брой в опаковка
MP	MEARIN Plus/Expert 100 Дупки \varnothing 6mm	Стомана поц	1000	140226	264850	170	1,75	150
MP	MEARIN Plus/Expert 100 Дупки \varnothing 6mm	Стомана поц	500	140228	264867	170	0,95	300

Клас на натоварване A15 съгласно БДС EN 1433, стомана неръждаема със STARFIX заключване

Група матер.	Описание	Материал	Дължина в mm	Арт. номер 010...	EAN-код 4001990...	Сечение \varnothing cm ² /m	kg за брой	Брой в опаковка
MP	MEARIN Plus/Expert 100 Дупки \varnothing 6mm	Стомана нржд	1000	140230	264874	170	1,75	150
MP	MEARIN Plus/Expert 100 Дупки \varnothing 6mm	Стомана нржд	500	140232	264881	170	0,95	300

Клас на натоварване A15 съгласно БДС EN 1433, пластмаса със STARFIX заключване

Група матер.	Описание	Материал	Дължина в mm	Арт. номер 010...	EAN-код 4001990...	Сечение \varnothing cm ² /m	kg за брой	Брой в опаковка
MP	MEARIN Plus/Expert 100 Дупки, сива \varnothing 6mm	Пластмаса	500	140128	203637	302	0,80	240
MP	MEARIN Plus/Expert 100 Дупки, бежова \varnothing 6mm	Пластмаса	500	140130	203644	302	0,80	240

Забележка

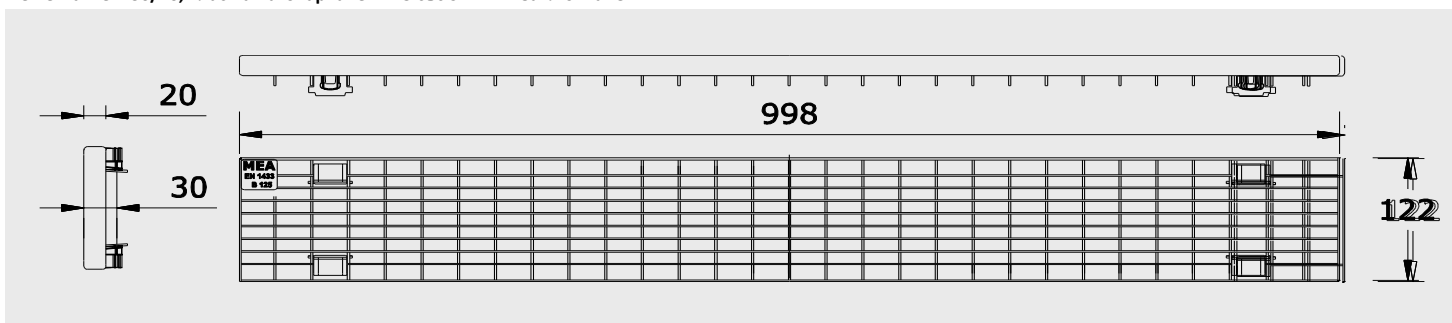
Срок на доставка на решетките от неръждаема стомана по запитване.

MEARIN Plus и Expert 100 Решетки

С безболтово заключване STARFIX подходящо за MEARIN PLUS 100 и MEARIN EXPERT 100.

За улей и водосъбирателна шахта, строителна ширина на решетката 122mm.

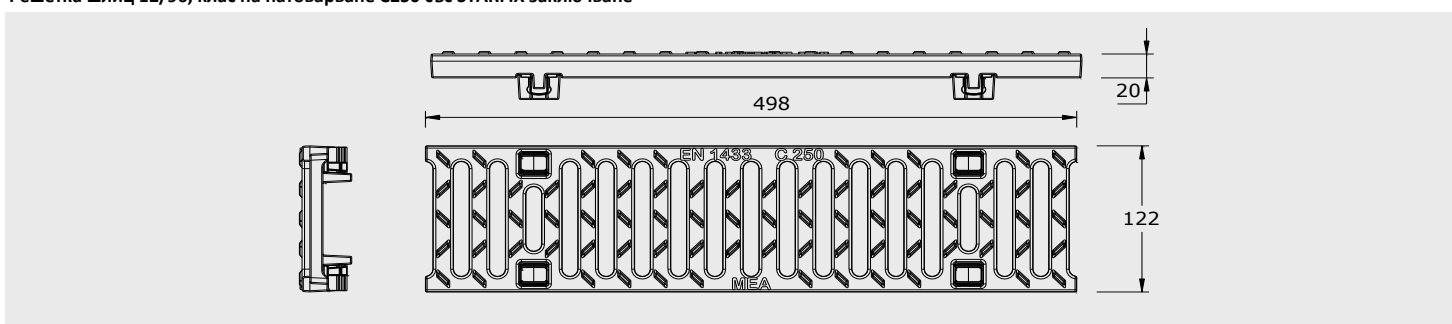
Решетка меш 30/10, клас на натоварване B125 със STARFIX заключване



Клас на натоварване B125 съгласно БДС EN 1433, стомана поцинковане със STARFIX заключване

Група матер.	Описание	Материал	Дължина в mm	Арт. номер 010...	EAN-код 4001990...	Сечение ϕ cm ² /m	kg за брой	Брой в опаковка
MP	MEARIN Plus/Expert 100 Решетка меш 30/10 с плоска обшивка замества арт. номер 010140132	Стомана поц	500	140133	281376	845	3,60	150
MP	MEARIN Plus/Expert 100 Решетка меш 30/10 с плоска обшивка замества арт. номер 010140134	Стомана поц	500	140135	281383	808	1,91	300

Решетка шлиц 12/96, клас на натоварване C250 със STARFIX заключване



Клас на натоварване C250 съгласно БДС EN 1433, Чугун GGG със STARFIX заключване

Група матер.	Описание	Материал	Дължина в mm	Арт. номер 010...	EAN-код 4001990...	Сечение ϕ cm ² /m	kg за брой	Брой в опаковка
MP	MEARIN Plus/Expert 100 Решетка шлиц чугун 12/96	Чугун GGG	500	140144	203712	350	3,70	204

Забележка

Боята върху чугуна има само временна, козметична функция. Чугунът благодарение на повърхностна оксидация не се влияе от атмосферни условия и е издръжлив на луга и соли. Появата на повърхностна ръжда не се приема от MEA като причина за рекламация.

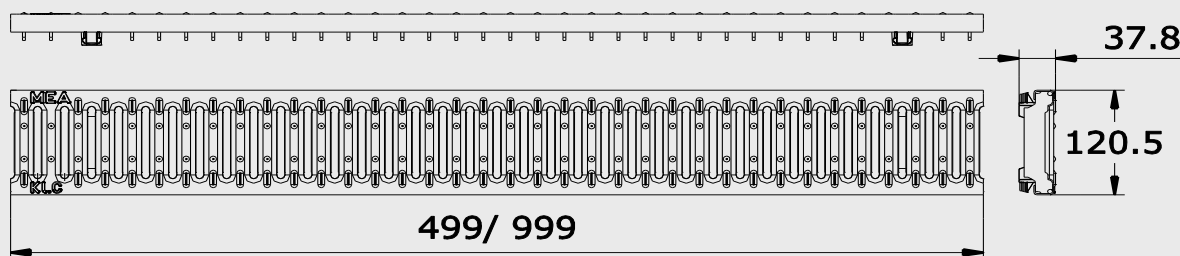
Всички изисквания на посочените норми са спазени дори и при липса на боядисване.

MEARIN Plus и Expert 100 Решетки

С безболтово заключване STARFIX подходящо за MEARIN PLUS 100 и MEARIN EXPERT 100.

За улей и водосъбирателна шахта, строителна ширина на решетката 122mm.

Решетка шлиц 10/85, клас на натоварване C250 със STARFIX заключване



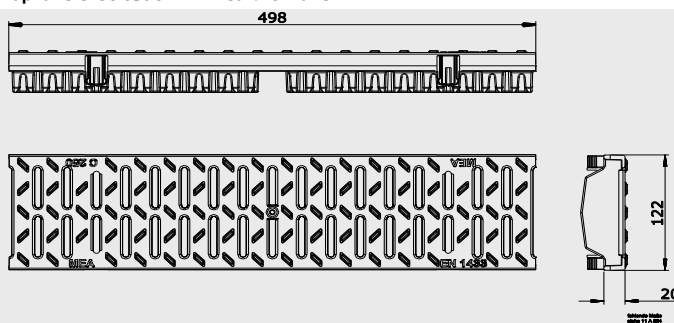
Клас на натоварване C250 съгласно БДС EN 1433, стомана поцинкована със STARFIX заключване

Група матер.	Описание	Материал	Дължина в mm	Арт. номер 010...	EAN-код 4001990...	Сечение ϕ cm ² /m	kg за брой	Брой в опаковка
MP	MEARIN Plus/Expert 100 Решетка шлиц 10/85	Стомана поц	1000	140136	203675	280	4,20	150
MP	MEARIN Plus/Expert 100 Решетка шлиц 10/85	Стомана поц	500	140138	203682	280	2,10	300

Клас на натоварване C250 съгласно БДС EN 1433, стомана неръждаема със STARFIX заключване

Група матер.	Описание	Материал	Дължина в mm	Арт. номер 010...	EAN-код 4001990...	Сечение ϕ cm ² /m	kg за брой	Брой в опаковка
MP	MEARIN Plus/Expert 100 Решетка шлиц 10/85	Стомана нржд	1000	140242	205228	280	5,50	150
MP	MEARIN Plus/Expert 100 Решетка шлиц 10/85	Стомана нржд	500	140244	205235	280	2,80	300

Решетка шлиц пластмасова 6/43, клас на натоварване C250 със STARFIX заключване



Клас на натоварване C250 съгласно БДС EN 1433, пластмаса със STARFIX заключване

Група матер.	Описание	Материал	Дължина в mm	Арт. номер 010...	EAN-код 4001990...	Сечение ϕ cm ² /m	kg за брой	Брой в опаковка
MP	MEARIN Plus/Expert 100 Решетка шлиц пластмаса 6/43	Пластмаса	500	140145	280874	207	1,56	216

Забележка

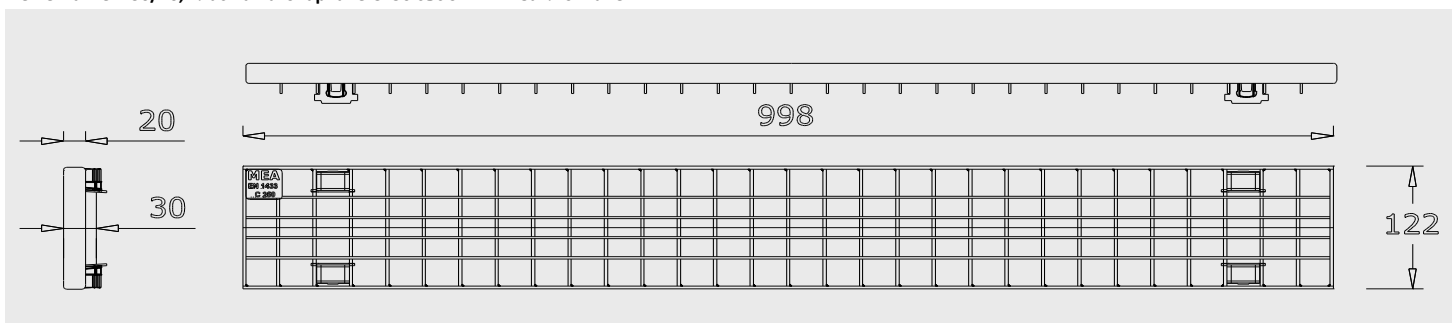
Срок на доставка на решетки от неръждаема стомана по запитване.

MEARIN Plus и Expert 100 Решетки

C безболтово заключване STARFIX подходяща за MEARIN PLUS 100 и MEARIN EXPERT 100.

За улей и водосъбирателна шахта, строителна ширина на решетката 122mm.

Решетка меш 30/20, клас на натоварване C250 със STARFIX заключване



Клас на натоварване C250 съгласно БДС EN 1433, стомана поц със STARFIX заключване

Група матер.	Описание	Материал	Дължина в mm	Арт. номер 010...	EAN-код 4001990...	Сечение ϕ cm ² /m	kg за брой	Брой в опаковка
MP	MEARIN Plus/Expert 100 Решетка меш 30/20	Стомана поц	1000	140140	203699	857	4,29	168
MP	MEARIN Plus/Expert 100 Решетка меш 30/20	Стомана поц	500	140142	203705	822	2,23	195

Клас на натоварване C250 съгласно БДС EN 1433, стомана неръждаема със STARFIX заключване

Група матер.	Описание	Материал	Дължина в mm	Арт. номер 010...	EAN-код 4001990...	Сечение ϕ cm ² /m	kg за брой	Брой в опаковка
MP	MEARIN Plus/Expert 100 Решетка меш 30/20	Инокс	1000	140246	205242	857	4,29	168
MP	MEARIN Plus/Expert 100 Решетка меш 30/20	Инокс	500	140248	205259	822	2,23	195

Забележка

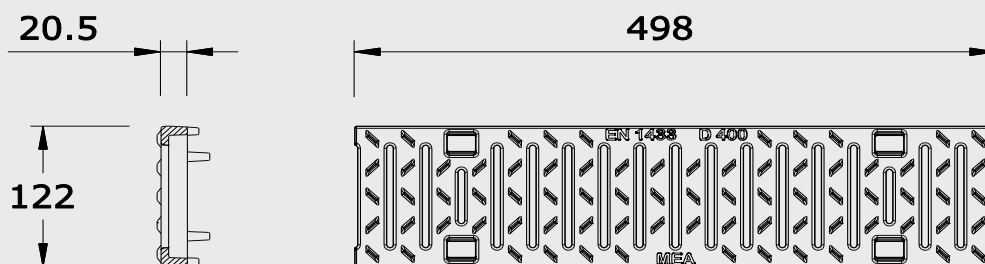
Срок на доставка на решетки от неръждаема стомана по запитване.

MEARIN Plus и Expert 100 Решетки

С безболтово заключване STARFIX подходящо за MEARIN PLUS 100 и MEARIN EXPERT 100.

За улей и водосъбирателна шахта, строителна ширина на решетката 122mm.

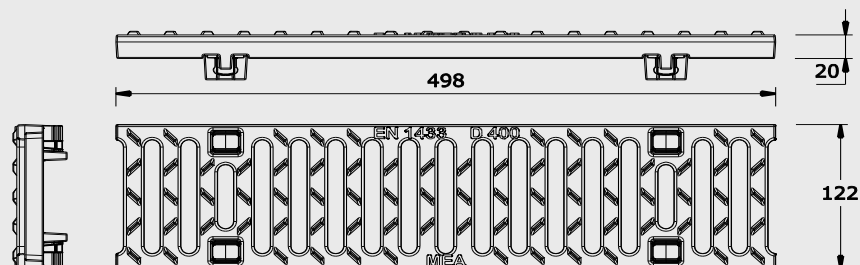
Решетка шлиц HEELGUARD 5/90, клас на натоварване D400* със STARFIX заключване



Клас на натоварване D400* съгласно БДС EN 1433, Чугун GGG със STARFIX заключване

Група матер.	Описание	Материал	Дължина в mm	Арт. номер 010...	EAN-код 4001990...	Сечение ϕ cm ² /m	kg за брой	Брой в опаковка
MP	MEARIN Plus/Expert 100 Решетка чугун 5/90 HEELGUARD	Чугун GGG	500	140152	274828	244	4,30	204

Решетка шлиц чугун 12/96, клас на натоварване D400* със STARFIX заключване



Клас на натоварване D400* съгласно БДС EN 1433, чугун GGG със STARFIX заключване

Група матер.	Описание	Материал	Дължина в mm	Арт. номер 010...	EAN-код 4001990...	Сечение ϕ cm ² /m	kg за брой	Брой в опаковка
MP	MEARIN Plus/Expert 100 Решетка шлиц чугун 12/96	Чугун GGG	500	140150	203743	400	3,85	204

Забележка

* От клас D400 не е подходящ за напречно отводняване на скоростни пътища и магистрали.

Боята върху чугуна има само временна, козметична функция. Чугунът благодарение на повърхностна оксидация не се влияе от атмосферни условия и е издръжлив на луга и соли. Появата на повърхностна ръжда не се приема от MEA като причина за рекламация.

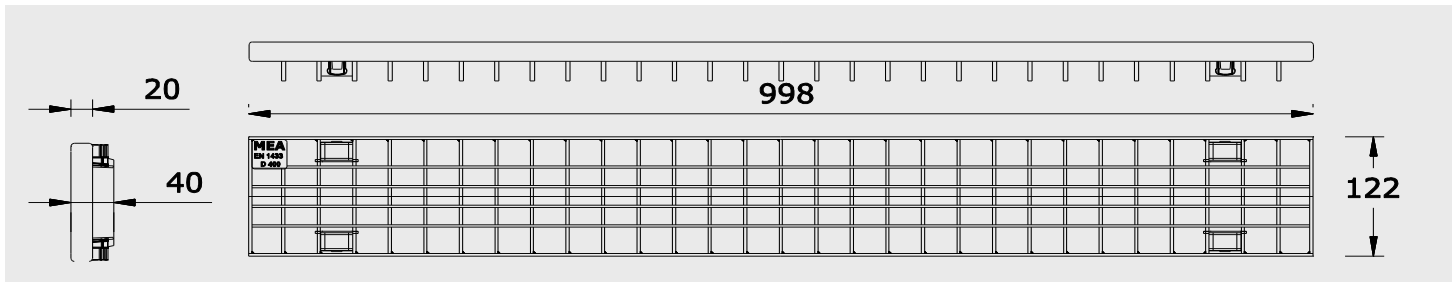
Всички изисквания на посочените норми са спазени дори и при липса на боядисване.

MEARIN Plus и Expert 100 Решетки

С безболтово заключване STARFIX подходящо за MEARIN PLUS 100 и MEARIN EXPERT 100.

За улей и водосъбирателна шахта, строителна ширина на решетката 122mm.

Решетка меш 30/20, клас на натоварване D400* със STARFIX заключване



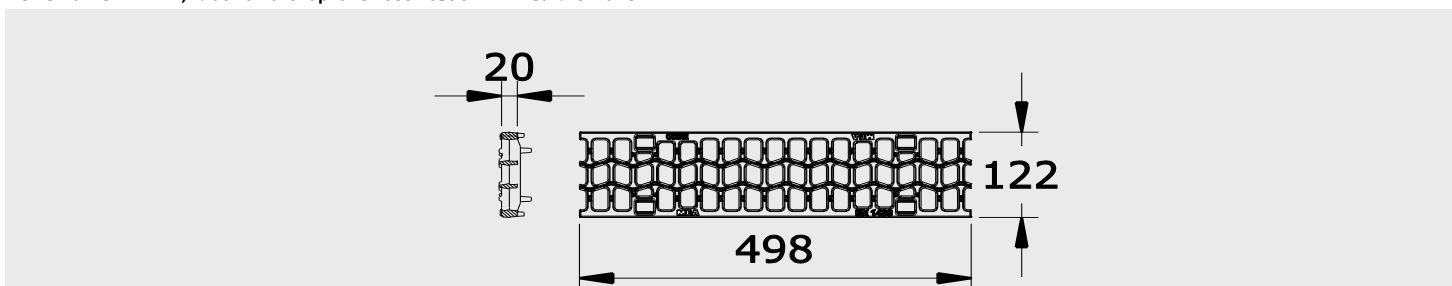
Клас на натоварване D400* съгласно БДС EN 1433, стомана поц със STARFIX заключване

Група матер.	Описание	Материал	Дължина в mm	Арт. номер 010...	EAN-код 4001990...	Сечение ϕ cm ² /m	kg за брой	Брой в опаковка
MP	MEARIN Plus/Expert 100 Решетка меш 30/20	Стомана поц	1000	140146	203729	794	5,70	168
MP	MEARIN Plus/Expert 100 Решетка меш 30/20	Стомана поц	500	140148	203736	762	2,85	195

Клас на натоварване D400** съгласно БДС EN 1433, стомана неръждаема със STARFIX заключване

Група матер.	Описание	Материал	Дължина в mm	Арт. номер 010...	EAN-код 4001990...	Сечение ϕ cm ² /m	kg за брой	Брой в опаковка
MP	MEARIN Plus/Expert 100 Решетка меш 30/20	Инокс	1000	140250	205266	794	6,18	168
MP	MEARIN Plus/Expert 100 Решетка меш 30/20	Инокс	500	140252	205273	762	3,14	195

Решетка меш WAVE, клас на натоварване E600* със STARFIX заключване



Клас на натоварване E600* съгласно БДС EN 1433, чугун GGG със STARFIX, само за MEARIN Expert 100

Група матер.	Описание	Материал	Дължина в mm	Арт. номер 010...	EAN-код 4001990...	Сечение ϕ cm ² /m	kg за брой	Брой в опаковка
MP	MEARIN Expert 100 Решетка меш WAVE	Чугун GGG	500	140154	203767	540	4,57	204

Забележка

* От клас D400 не е подходящ за напречно отводняване на скоростни пътища и магистрали.

Боята върху чугуна има само временна, козметична функция. Чугунът благодарение на повърхностна оксидация не се влияе от атмосферни условия и е издръжлив на луга и соли. Появата на повърхностна ръжда не се приема от MEA като причина за рекламация.

Всички изисквания на посочените норми са спазени дори и при липса на боядисване.

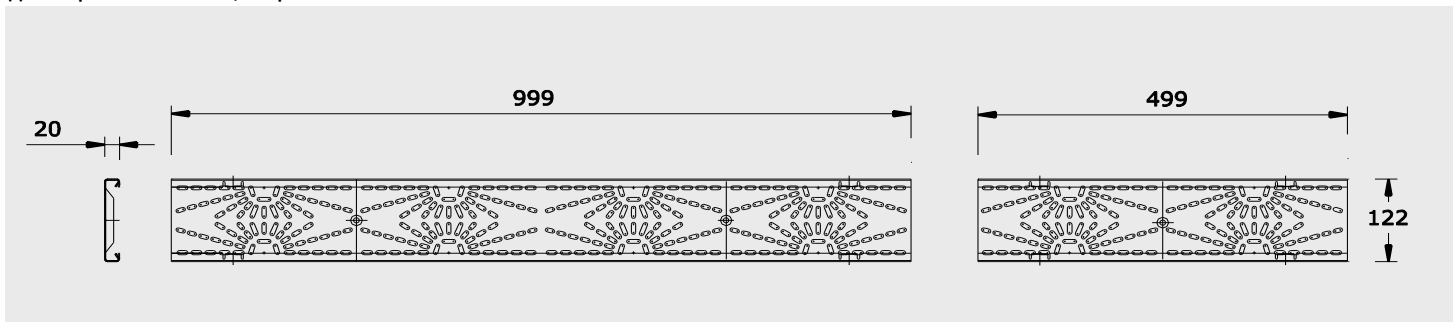
Срок на доставка на решетка от неръждаема стомана по запитване.

MEARIN Plus и Expert 100 Решетки

С безболтово заключване STARFIX подходящо за MEARIN PLUS 100 и MEARIN EXPERT 100.

За улей и водосъбирателна шахта, строителна ширина на решетката 122mm.

Дизайн решетка ВЕКТОРИ, за преминаване на леки автомобили¹⁾ със STARFIX заключване



За преминаване на леки автомобили¹⁾ стомана поцинкована със STARFIX заключване

Група матер.	Описание	Материал	Дължина в mm	Арт. номер 010...	EAN-код 4001990...	Сечение ϕ cm ² /m	kg за брой	Брой в опаковка
MP	ВЕКТОРИ	Стомана поц	1000	140210	264171	218	1,45	150
MP	ВЕКТОРИ	Стомана поц	500	140212	264188	218	0,75	300

За преминаване на леки автомобили¹⁾ стомана неръждаема със STARFIX заключване

Група матер.	Описание	Материал	Дължина в mm	Арт. номер 010...	EAN-код 4001990...	Сечение ϕ cm ² /m	kg за брой	Брой в опаковка
MP	ВЕКТОРИ	Инокс	1000	140194	263495	218	1,45	150
MP	ВЕКТОРИ	Инокс	500	140196	264102	218	0,75	300

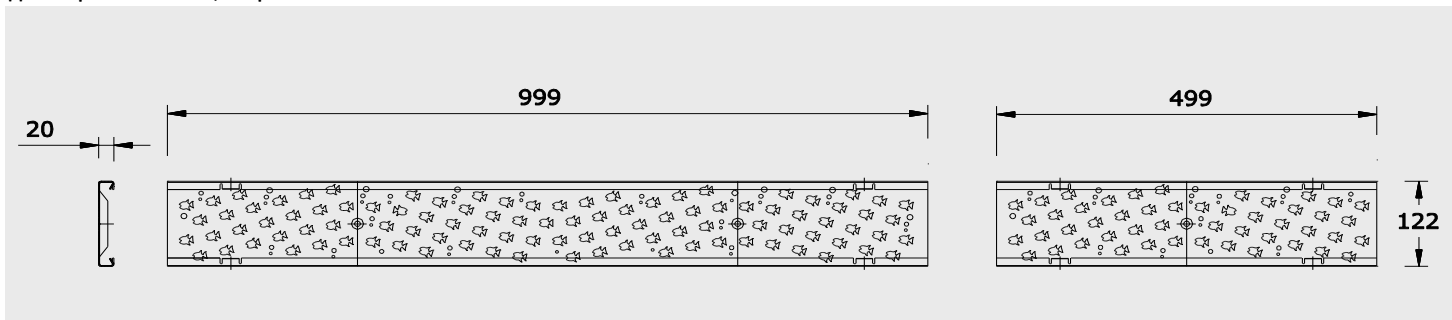
1) Решетка клас на натоварване A15 съгласно БДС EN 1433

MEARIN Plus и Expert 100 Решетки

С безболтово заключване STARFIX подходящо за MEARIN PLUS 100 и MEARIN EXPERT 100.

За улей и водосъбирателна шахта, строителна ширина на решетката 122mm.

Дизайн решетка РИБКИ, за преминаване на леки автомобили¹⁾ със STARFIX заключване



За преминаване на леки автомобили¹⁾ стомана поцинкована със STARFIX заключване

Група матер.	Описание	Материал	Дължина в mm	Арт. номер 010...	EAN-код 4001990...	Сечение ϕ cm ² /m	kg за брой	Брой в опаковка
MP	РИБКИ	Стомана поц	1000	140214	264195	150	1,45	150
MP	РИБКИ	Стомана поц	500	140216	264805	150	0,75	300

За преминаване на леки автомобили¹⁾ стомана неръждаема със STARFIX заключване

Група матер.	Описание	Материал	Дължина в mm	Арт. номер 010...	EAN-код 4001990...	Сечение ϕ cm ² /m	kg за брой	Брой в опаковка
MP	РИБКИ	Инокс	1000	140198	264119	150	1,45	150
MP	РИБКИ	Инокс	500	140200	264126	150	0,75	300

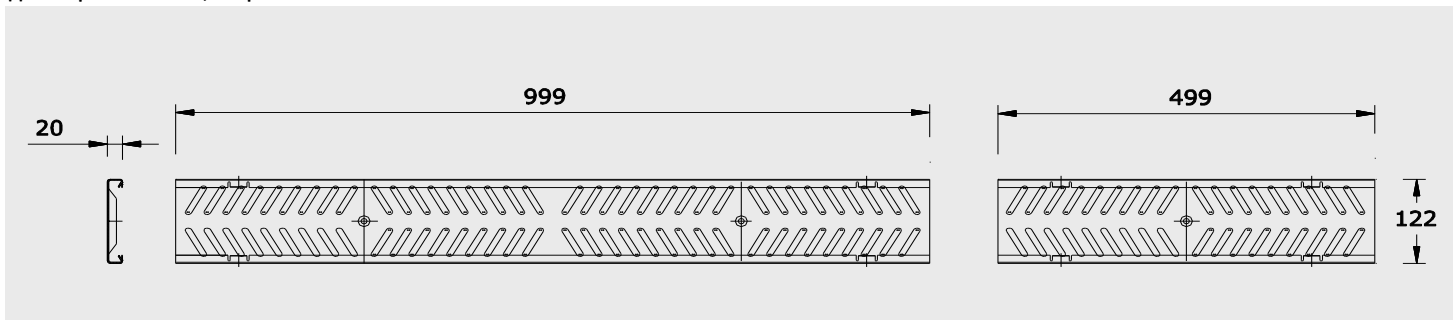
1) Решетка клас на натоварване A15 съгласно БДС EN 1433

MEARIN Plus и Expert 100 Решетка

С безболтово заключване STARFIX подходящо за MEARIN PLUS 100 и MEARIN EXPERT 100.

За улей и водосъбирателна шахта, строителна ширина на решетката 122mm.

Дизайн решетка РАЛИ, за преминаване на леки автомобили¹⁾ със STARFIX заключване



За преминаване на леки автомобили¹⁾ стомана поцинкована със STARFIX заключване

Група матер.	Описание	Материал	Дължина в mm	Арт. номер 010...	EAN-код 4001990...	Сечение ϕ cm ² /m	kg за брой	Брой в опаковка
MP	РАЛИ	Стомана поц	1000	140218	264812	260	1,45	150
MP	РАЛИ	Стомана поц	500	140220	264829	260	0,75	300

За преминаване на леки автомобили¹⁾ стомана неръжеаема със STARFIX заключване

Група матер.	Описание	Материал	Дължина в mm	Арт. номер 010...	EAN-код 4001990...	Сечение ϕ cm ² /m	kg за брой	Брой в опаковка
MP	РАЛИ	Инокс	1000	140202	264133	260	1,45	150
MP	РАЛИ	Инокс	500	140204	264140	260	0,75	300

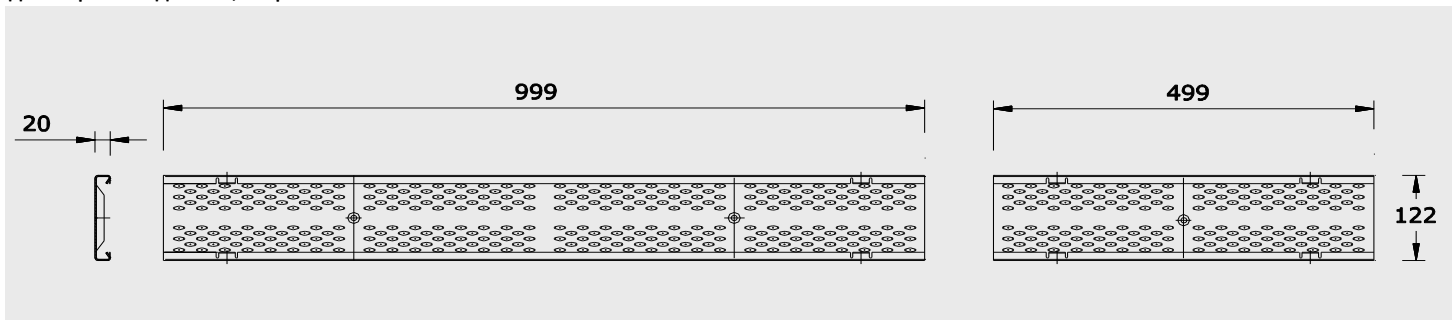
1) Решетка клас на натоварване A15 съгласно БДС EN 1433

MEARIN Plus и Expert 100 Решетка за улей

С безболтово заключване STARFIX подходящо за MEARIN PLUS 100 и MEARIN EXPERT 100.

За улей и водосъбирателна шахта, строителна ширина на решетката 122mm.

Дизайн решетка Диамант, за преминаване на леки автомобили¹⁾ със STARFIX заключване



Преминаване на леки автомобили¹⁾ Стомана поцинкована със STARFIX заключване

Група матер.	Описание	Материал	Дължина в mm	Арт. номер 010...	EAN-код 4001990...	Сечение ϕ cm ² /m	kg за брой	Брой в опаковка
MP	ДИАМАНТ	Стомана поц	1000	140222	264836	176	1,45	150
MP	ДИАМАНТ	Стомана поц	500	140224	264843	176	0,75	300

Преминаване на леки автомобили¹⁾ Стомана неръждаема със STARFIX заключване

Група матер.	Описание	Материал	Дължина в mm	Арт. номер 010...	EAN-код 4001990...	Сечение ϕ cm ² /m	kg за брой	Брой в опаковка
MP	ДИАМАНТ	стом нржд	1000	140206	264157	176	1,45	150
MP	ДИАМАНТ	стом нржд	500	140208	264164	176	0,75	300

1) Решетка клас на натоварване A15 съгласно БДС EN 1433

Официален представител:

DRAIN & CO EOOD
ул. Нишава 153
BG - 1408 София
тел./факс +359 2 850 5103
E-mail: info@drain.bg
www.drain.bg

Производител:

MEA Water Management GmbH
Industriestraße 8
86551 Aichach Ecknach
Tel.: +49 (0) 82 51. 91 0
Fax: +49 (0) 82 51. 91 13 00
E-Mail: info.drainage@mea.de
www.mea-group.com

Забележка

Доставка само по заявка. Срок на доставка по запитване.