

Maintenance / Pflege und Wartung / Entretien / Pulizia del miscelatore / Mantenimiento / Onderhoud (NL/B) / Συντήρηση / Vedligeholdelse / Поддръжка / Уход / Konserwacja / Īntreținere / Karbantartás / Догляд / Чистене арматуре / Начин на одржување / Prięzura / Hooldamine / Коршапа

GB When cleaning the fitting, only use saponaceous (i. e. soap - based) agents. Never use abrasive or scouring powders, cleaning agents containing alcohol, ammonia, hydrochloric acid, sulphuric acid, nitric acid or phosphoric acid, or desinfectants.

D Zur Reinigung der Armatur sollten nur seifenhaltige Reinigungsmittel verwendet werden. Keinesfalls kratzende, scheuernde, alkohol-, ammoniak-, salzsäure-, phosphorsäure- oder essigsäurehaltige Reinigungs- oder Desinfektionsmittel benutzen.

F Pour le nettoyage de la robinetterie, employer seulement des produits contenant du savon. Jamais de nettoyeurs ou des désinfectants qui grattent, rayent, contiennent de l'alcool, de l'ammoniac, de l'acide chlorhydrique ou phosphorique.

I Per la pulizia del miscelatore si consiglia di usare solamente detergenti a base di sapone. Non impiegare in nessun caso detergenti o disinfettanti abrasivi o contenenti alcool, ammoniaca, acido cloridrico o acido fosforico.

E Para limpiar la grifería, use sólo agentes jabonosos (ej: jabón o base de jabón). Nunca use jabón en polvo o productos abrasivos.

NL / B Voor het reinigen van de kraan mogen uitsluitend zeephoudende reinigingsmiddelen worden gebruikt. In ieder geval geen krassende, schurende, alcohol-, zoutzuur-, ammoniak- of fosforzuurhoudende reinigingsmiddelen, dan wel desinfecteer middelen gebruiken.

GR Για τον καθαρισμό της μπαταρίας χρησιμοποιήστε αποκλειστικά προϊόντα που περιέχουν σαπούνι. Σε καμία περίπτωση μη χρησιμοποιείτε καθαριστικά ή απολυμαντικά που προκαλούν εκδορές ή χαρακίες, ή περιέχουν οινόπνευμα, αμμόνια, υδροχλωρικό οξύ, θεικό οξύ, νιτρικό οξύ ή φωσφορικό οξύ.

DK Ved rengøring af armaturet må kun bruges sæbebaseerede midler. Der må under ingen omstændigheder bruges rengøringsmidler, der indeholder slibe- eller skuremidler eller rengøringsmidler der indeholder alkohol, ammoniak, saltsyre, salpetersyre, fosforsyre eller desinfektionsmidler.

BG При почистване на арматурата, използвайте препарати на сапунена основа. В никакъв случай да не се използват при почистване абразивни или излющващи прахове, почистващи вещества, съдържащи алкохолни и амониеви радикали, солна, сярна, азотна и фосфорна киселина, както и дезинфектанти.

RU При очистке смесителя используйте только изготовленные на мыльной основе средства. Ни в коем случае нельзя использовать для очистки абразивные порошковые средства, а также вещества, содержащие спирт, аммоний, соляную, серную, азотную или фосфорную кислоту, или бактерицидные вещества.

PL Do mycia armatury używać tylko środków czyszczących (na zasadzie mydła). W żadnym wypadku nie używać proszków (środków) ściernych lub wywołujących łuszczenia się, środków myjących zawierających rodniki alkoholu lub amoniaku, kwasu solnego, siarkowego, azotowego lub fosforowego, lub środków dezynfekcyjnych.

RO Pentru curățirea armaturii, folosiți preparate pe bază de săpun. În niciun caz nu trebuie să se folosească prafuri abrazive sau corozive, nici preparate care conțin radicali de alcool și amoniu, acizi clorhidric, sulfuric, azotic sau fosforic, nici dezinfectante.

H A szerelvény tisztításához szappan alapú tisztítószer használjon. Soha se használjon súrolószert bármilyen lepatogzást előidéző port, alkohol vagy ammónium származékot, sósavat, kénsavat, salétromsavat vagy foszforsavat tartalmazó tisztítószereket, valamint fertőtlenítő szereket.

UA При догляді за арматурою використовуйте препарати на основі мила. Ні в якому разі при догляді не використовуйте абразивні порошки чи такі, що можуть довести до лущення поверхні, миючі речовини, до складу яких входять алкогольні та амонієві радикали, соляна, сірна, азотна та фосфорна кислота, а також дезінфектанти.

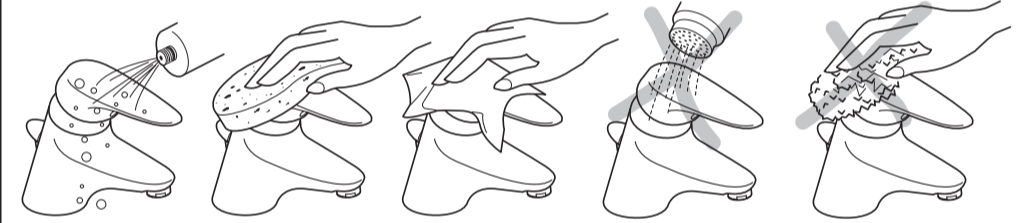
SCG За чистене арматуре се користе једино сапунски препарати. Ни у ком случају се не смеју користити абразивни или ерозивни детерџенти, препарати за чистене који садрже алкохолне и амонијумове радикале, сону, сумпорну, азотну или фосфорну киселину, или дезинфектанти.

MK За чистене на уредот користете детерџенти со сапунска основа. За чистене во никој случај да не се користат абразивни прашкови или прашкови кои предизвикуваат лупење, препарати за прочишћавање кои садржат алкохолни или амониумски радикали, солна, сулфурна, азотна, и фосфорна киселина како и средства за дезинфицирање.

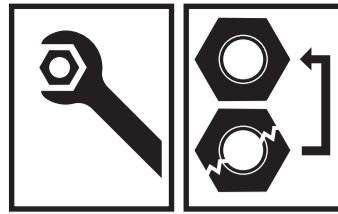
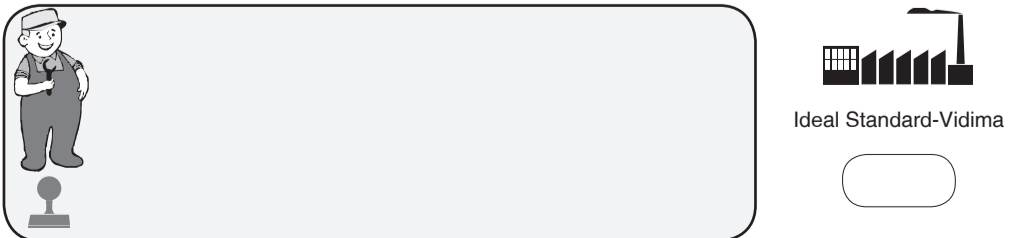
LT Priedo valymui reikia naudoti tik muilo preparatais. Ne reikia vartoti abrazyvinių ir erozinančių miltelių, preparatų, turinčių alkoholio, amoniako, druskos, sieros, azoto, arba fosforo rūgšties, dezinfektantų.

EST Armatuuri puhastades kasutage preparaate, mis on seebi alusel. Mitte mingil juhul ei tohi kasutada puhastamisel abrasiivseid ega kestendama või koorma ajavaid pulbreid, puhastusaineid, mis sisaldavad alkoholi ja ammoniumi radikaale, sool-, väävel-, asoot- ja fosforhappeid, samuti mitte desinfitseerivad aineid.

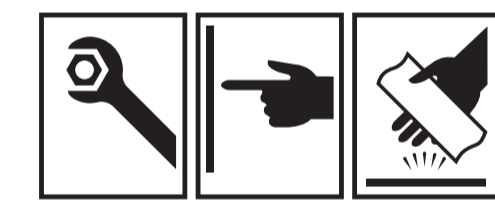
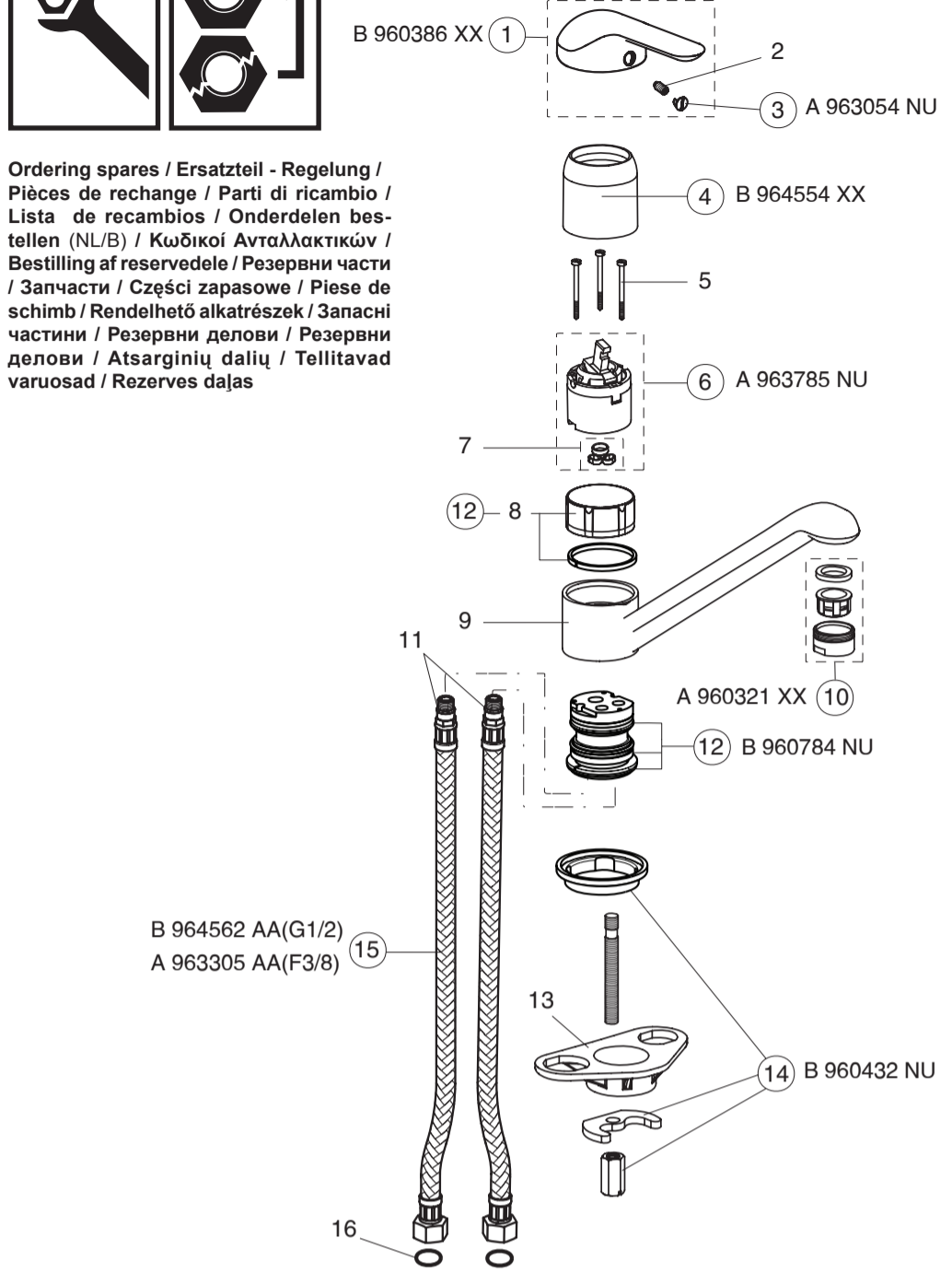
LV Lai notīrītu selektoru, izmantojiet uz ziepēm bāzētus līdzekļus. Nekādā gadījumā tīrīšanai nelietojiet abrazīvus, jeb bērsanas pulverus, kā arī līdzekļus saturošus alkoholu, amonjaku, sāļsskābi, sērskābi, slāpekļskābi, fosforskābi, jeb citas spēcīgas ķīmikālijas, vai dezinfekcijas līdzekļus.



- | | | | | |
|---|---|--|---|---|
| <p>GB
Ideal Standard
The Bathroom Works
National Avenue
Kingston upon Hull
HU5 4HS
Customer care line:
Tel.: 01482 499685</p> | <p>D
Kundendienst
Ideal Standard Deutschland
Euskirchener Str. 80
53121 Bonn
Tel.: +49-(0)228-521-580
Fax: +49-(0)228-521-589
www.idealstandard.com
E-mail: kundendienst@idealstandard.com</p> | <p>F
Ideal Standard France
Bat.H - Parc des Refelets
165, Av. du Bois de la Pie
Paris N2 - Roissy en
France
95920 Roissy CDG Cedex
Tél.: 0149 388155
Homepage:
www.idealstandard.fr</p> | <p>I
Ideal Standard
Divisione di American
Standard Italia s.r.l.
Via Domodossola, 19
20145 Milano
Tel.: 800 652290 (Toll-free number)</p> | <p>E
Ideal Standard, S.L.
C/Sant Martí, s/n
08107 Martorelles
Spain
Tel.: 93 544 01 60</p> |
| <p>NL
Ideal Standard
Nederland
L.J. Costerstraat 30,
Postbus 7
5900 AA Venlo
Tel.: 077 355 08 08</p> | <p>B
Ideal Standard
Naverkoopdienst/
Service après vente
Petrus Bayenstraat 70,
1702 Groot Bijgaarden
Tel.: 0248 10930</p> | <p>GR
Ideal Standard A.B.E.E.
Service
Λ. Μεσογείων 265
Ν. Ψυχικό,
Αθήνα, 154 54
Τηλ.: 210 6790895</p> | <p>DK
Ideal Standard
Scandinavia A/S
7100 Vejle
Danmark
Tlf.: +45 75 84 10 10
Fax.: +45 75 84 10 24
Hjemmeside:
WWW.BORMA.DK</p> | |
| <p>BG
Идеал Стандарт
ВИДИМА АД
РБългария
Тел.: +359 (675) 30368
Факс: +359 (675) 30814
E-mail: service_bg@aseur.com</p> | <p>RU
Ideal Standard
представительство в
России и странах СНГ
129164 Москва
Тел.: +7 (095) 980 0453
Факс: +7 (095) 980 0454
E-mail: office.moscow@videxim.ru</p> | <p>PL
IS Polska Sp.z o.o.
Wrocław, POLSKA
Phone: +48 71 7868 301
+48 71 7868 302
+48 71 7868 303
E-mail: dzialhandlowy@idealstandard.pl</p> | <p>RO
Ideal Standard
VidimaAD Representative
office Details:
Bucharest, Romania
tel./fax: +40 21 320 60 79
mobile: +40 788 250 580
+40 741 157 420
E-mail: OfficeBucharest@aseur.com</p> | <p>H
Ideal Standard
Magyarország
1119 Budapest
Tel.: +36 1 37 10 724
Fax: +36 1 37 10 725
E-mail: BudapestOffice@aseur.com</p> |
| <p>UA
Идеал Стандарт-
Видіма АД
Київське Пред-
ставництво в Україні
Tel.: +38 044 537 32 72
+38 044 227 29 29
Fax: +38 044 537 32 72
E-mail: office_kiev@aseur.com</p> | <p>SCG
American Standard
B&K Europe
Predstavništvo Beograd
SRBIJA
Tel/Fax: +381 11 24 53 598
+381 11 24 57 157
E-mail: Officebelgrade@aseur.com</p> | <p>LT
Ideal Standard
Representative Office
Baltic Countries
Riga, Latvia
Tel.: +371 73 57 792
+371 73 57 795
E-mail: DorogoiV@aseur.com</p> | <p>ESI</p> | <p>LV</p> |



XX = AA, AD,



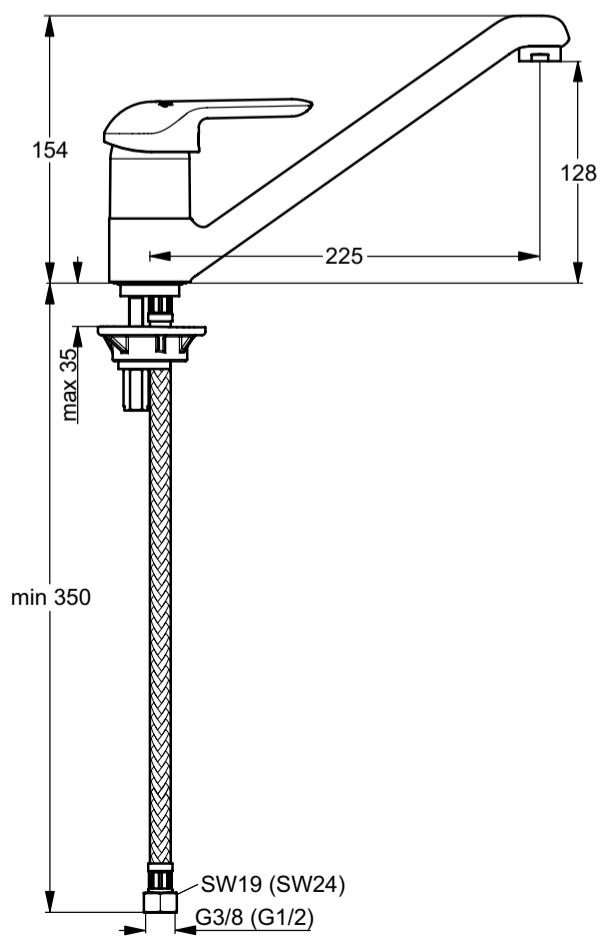
Vidima®

Продуктът е сертифициран от „Булгарконтрола“ АД - София с идентификационен номер 014 от регистъра на МРРБ.

SEVAECO

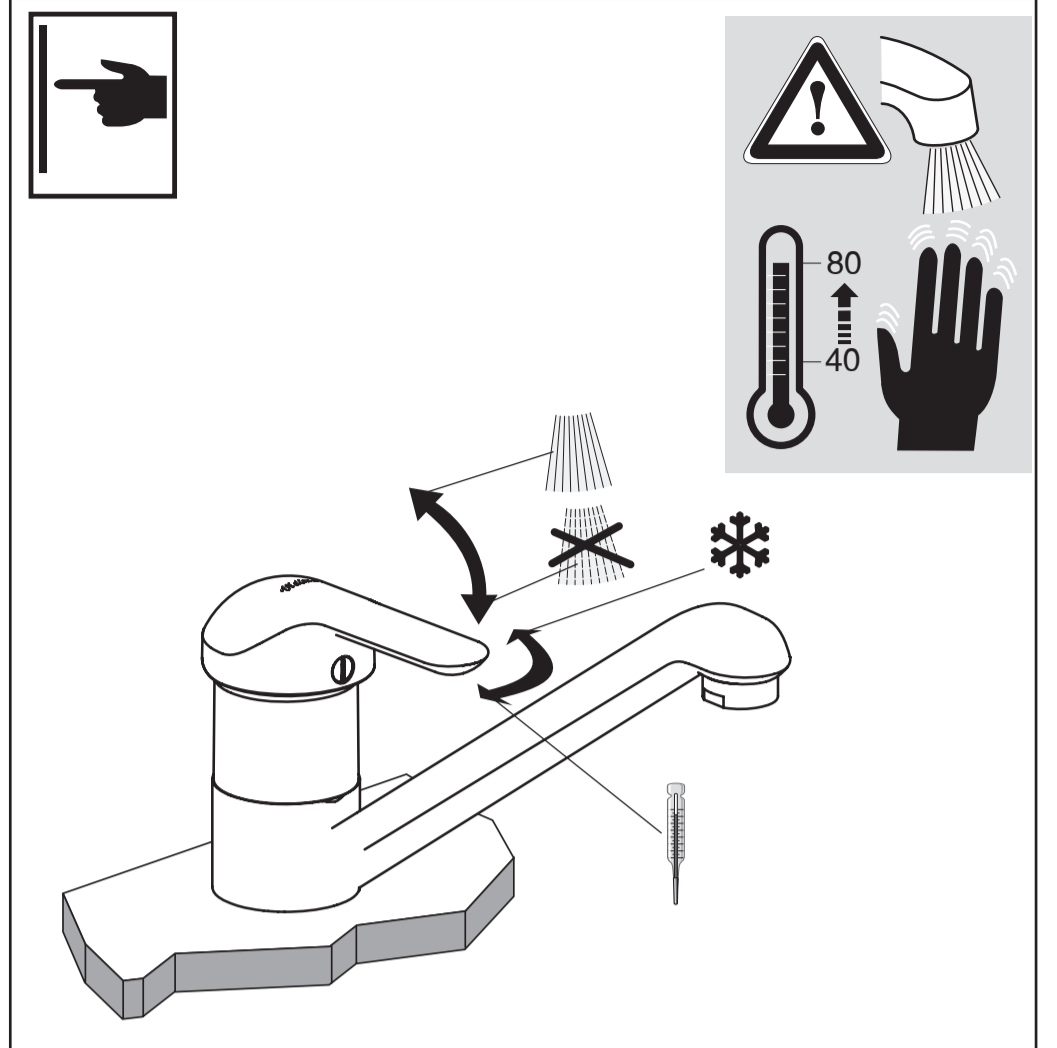
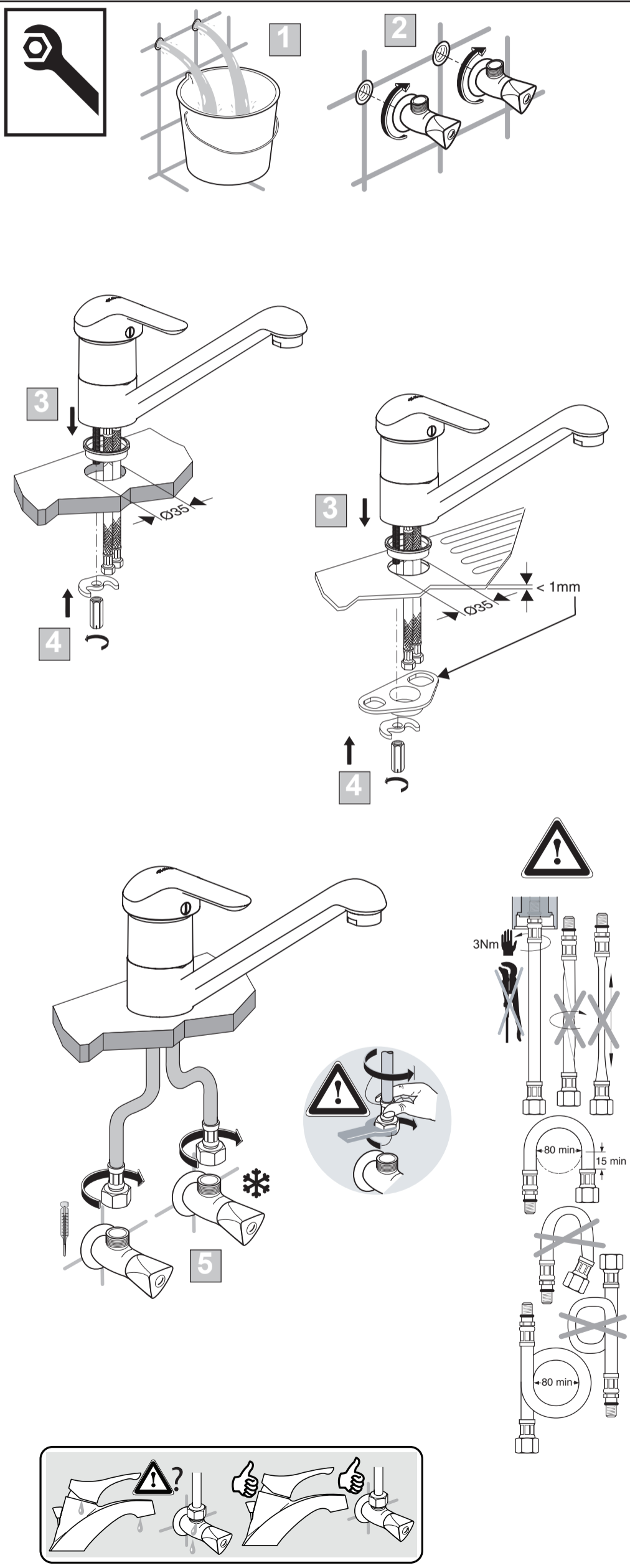
03.2010 / B 965 924

**B 7787 ..
B 7788 ..**



STOP

GB Guarantee only when installed by qualified plumber!
D Garantie nur bei Montage durch Fachmann.
F Garantie uniquement en cas de montage par un personnel spécialisé.
I Garanzia valida esclusivamente in caso di montaggio eseguito da personale tecnico.
E Garantia válida solo cuando sea instalado por personal cualificado.
NL / B Garantie alleen van toepassing indien gemonteerd door gekwalificeerde installateur!
GR Η εγγύηση ισχύει μόνο όταν το προϊόν έχει εγκατασταθεί από καταρτισμένο υδραυλικό.
DK Garantien dækker kun, hvis armaturet er installeret af en autoriseret VVS-installatør.
BG Гаранцията е валидна само ако монтажа е извършен от квалифициран водопроводчик!
RU Гарантия действительна только в том случае, если установка была произведена квалифицированным сантехником!
PL Gwarancja – tylko w razie montowania przez wykwalifikowanego hydraulika!
RO Garanție - numai dacă montarea a fost efectuată de către un instalator calificat!
H A jótállás csak abban az esetben érvényes, ha a beszerelést szakember végzi!
UA Гарантія дієша – тільки при монтажі кваліфікованим водопровідником!
SCG Гаранција – ступа на снагу једино кад инсталирање врши квалификовани водоинсталатер!
MK Гаранција – само за монтажа од квалифициран водоинсталатер!
LT Garantija galioja tik profesionaliniam vandentiekio darbininkui sumontavus!
EST Garantii – kehtib siib kui montaaži teostab kvalifitseeritud veevärgitöölaine!
LV Garantija ir spēkā tikai tad, ja izstrādājumu ir uzstādījis kvalificēts santehniķis.



	P	bar	0,5	MAX. 10	5		Q (3 bar)
	T	°C		MAX. 80	65		l/min
					40		12

