



**Roca**

# ELEMENT

5A3562

5A6462

5A2762

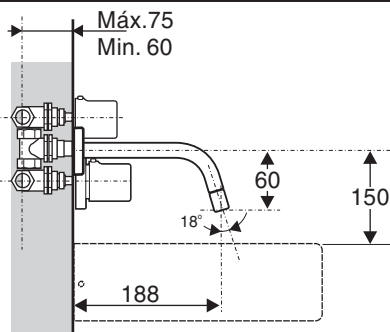
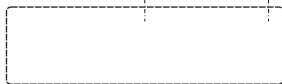
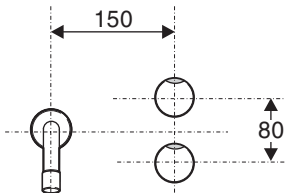
5A2862

5A2962

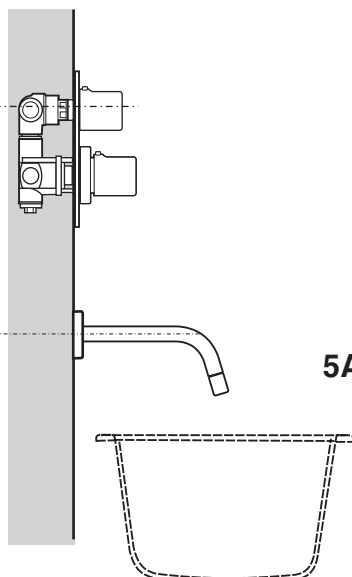
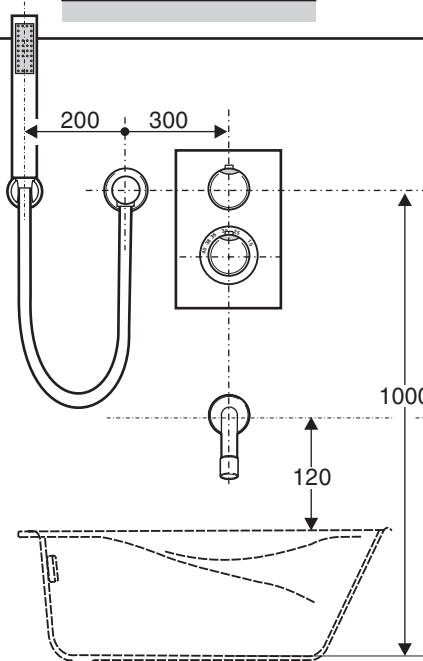
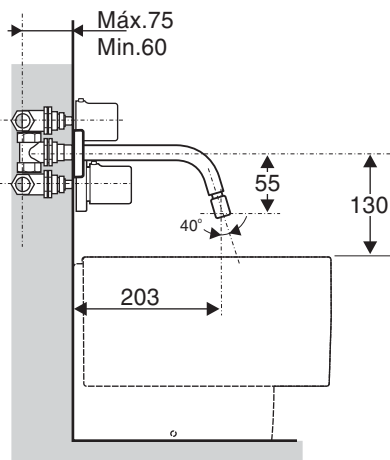
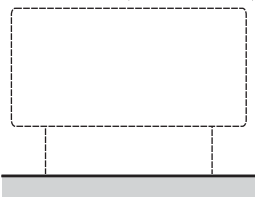
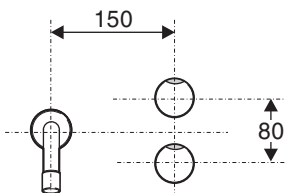




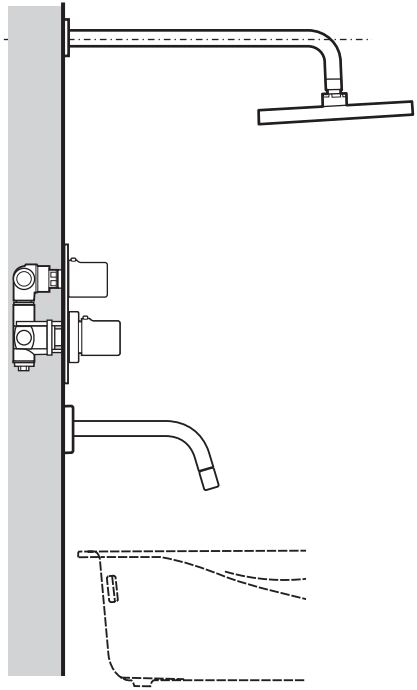
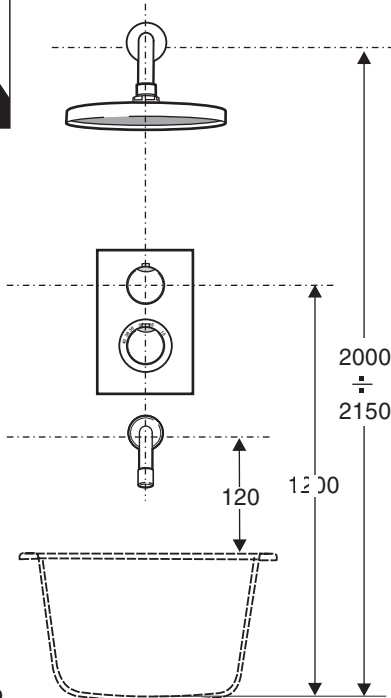
**5A3562**



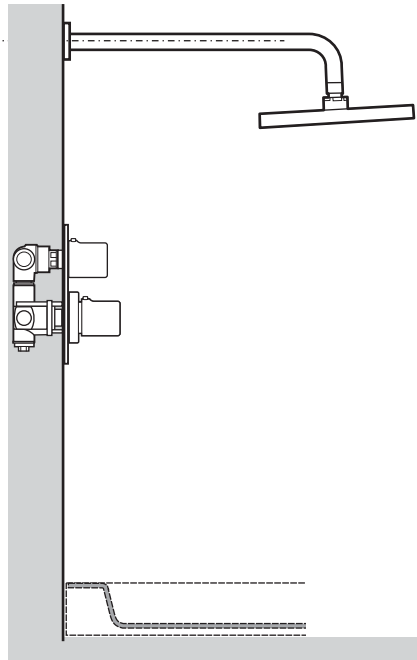
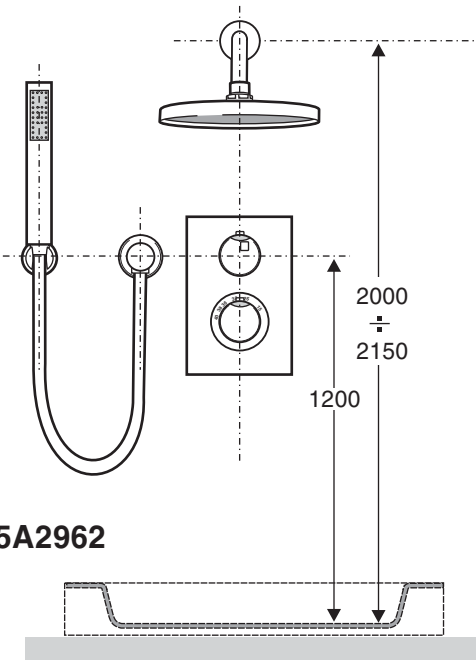
**5A6462**



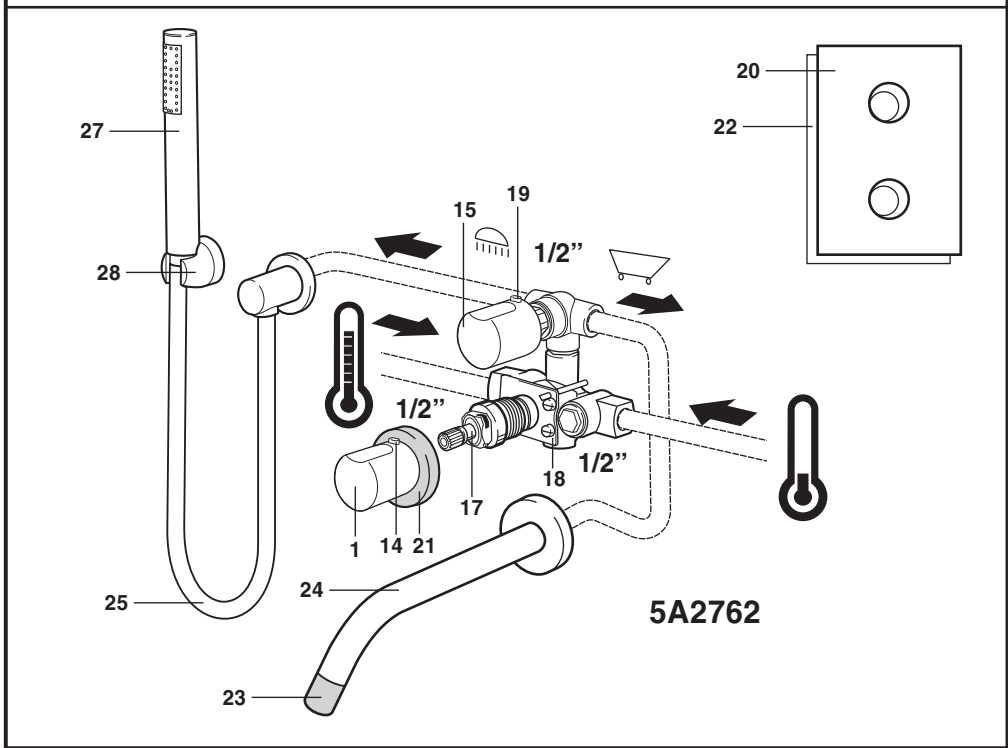
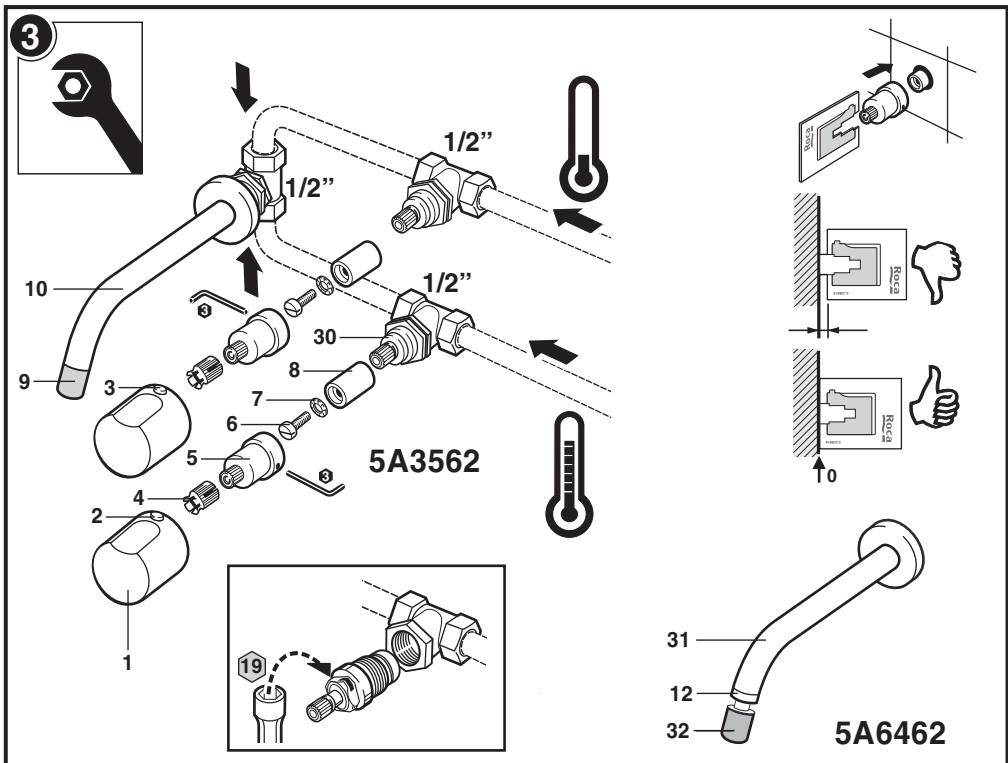
**5A2762**

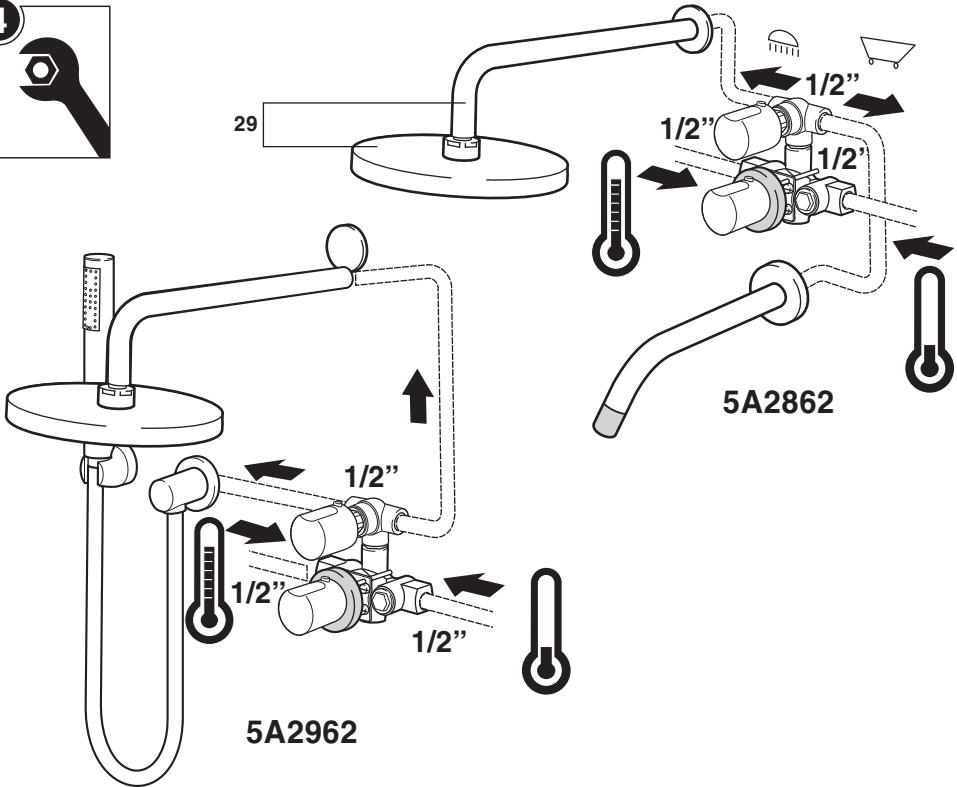


**5A2862**



**5A2962**





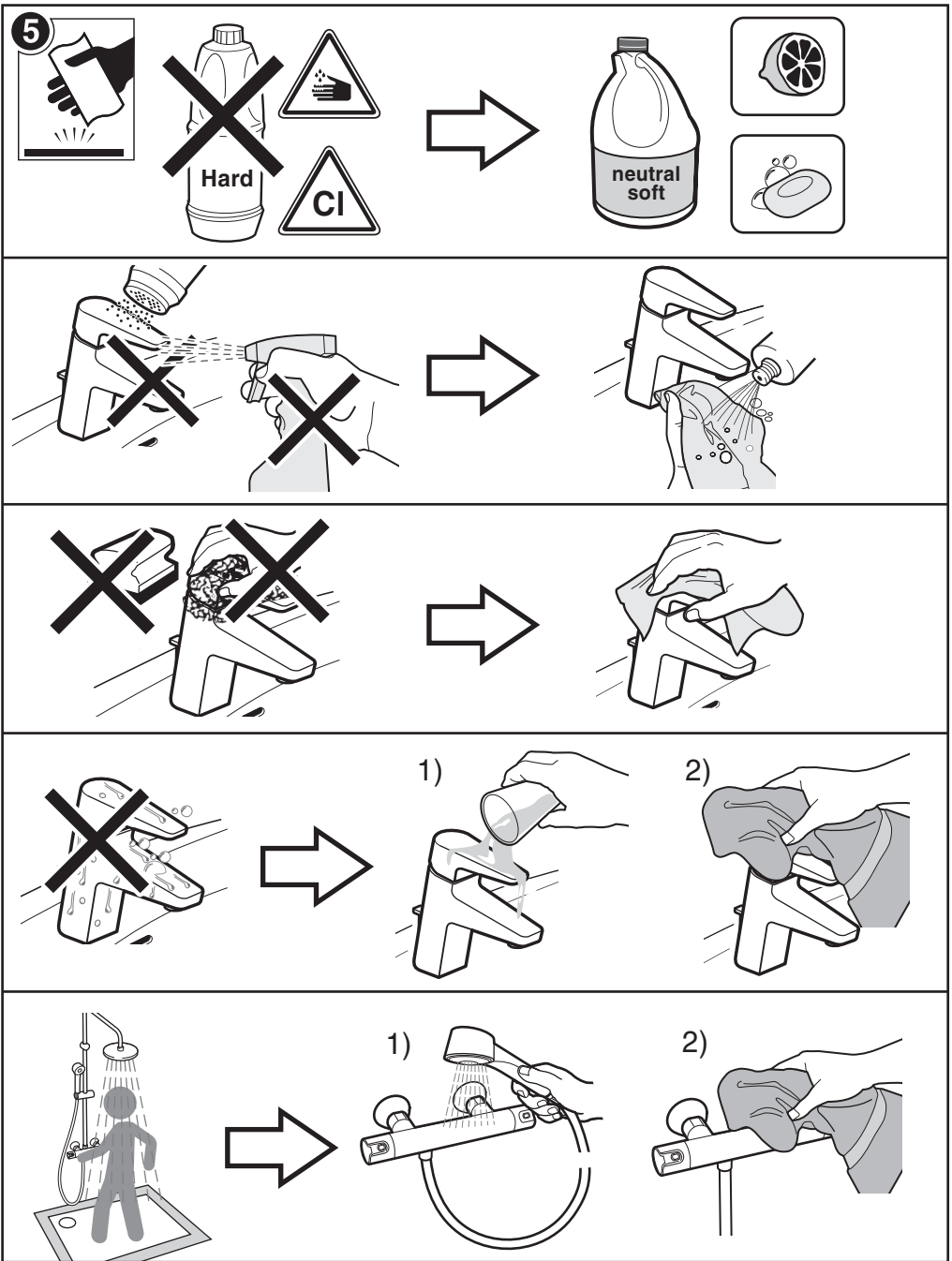
	<b>P</b>	P bar		
	<b>T</b>	°C		
	<b>Q</b>	(3 bar) l/min		

- 1 - 524527500
- 2 - 543833707
- 3 - 543833607
- 4 - 523783707
- 5 - 525555903
- 6 - 522626703
- 7 - 522760903
- 8 - 522784303

- 9 - 525392100
- 10 - 525392400
- 11 - 525392400
- 12 - 525392200
- 13 - 525392700
- 14 - 543832407
- 15 - 524527300
- 16 - 542621303

- 17 - 505908003
- 18 - 522765603
- 19 - 543832307
- 20 - 542817100
- 21 - 523813100
- 22 - 553351807
- 23 - 525392300
- 24 - 525392400

- 25 - 525765000
- 26 - 505002700
- 27 - 505319400
- 28 - 523455100
- 29 - 5B9750C00
- 30 - 525098108



**Roca Sanitario, S.A.**

Avda. Diagonal, 513 -08029 Barcelona - SPAIN

Teléfono 93 366 1200 - Fax 93 419 4501-

www.roca.es

**Roca**