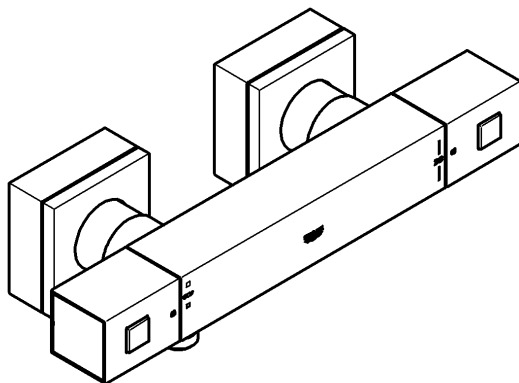
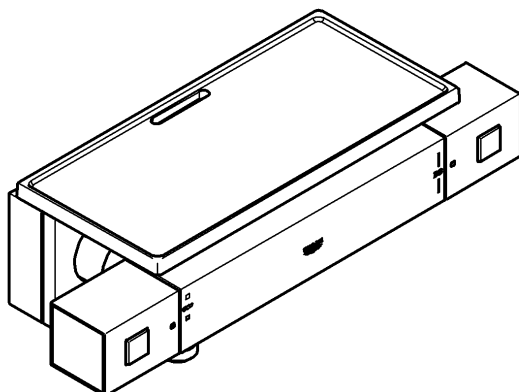


34 488
 34 492
 34 495
 34 509 (F)
 34 516 (F)



34 491



Grohtherm Cube

(D)1 (I)5 (N)9 (GR)13 (TR)17 (BG)21 (RO)25
 (GB)2 (NL)6 (FIN)10 (CZ)14 (SK)18 (EST)22 (CN)26
 (F)3 (S)7 (PL)11 (H)15 (SLO)19 (LV)23 (RUS)27
 (E)4 (DK)8 (UAE)12 (P)16 (HR)20 (LT)24

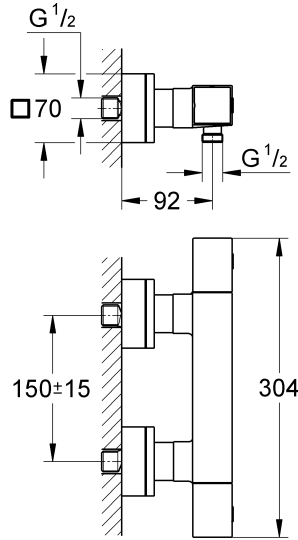
Design + Engineering GROHE Germany

99.0156.031/ÄM 227841/09.13

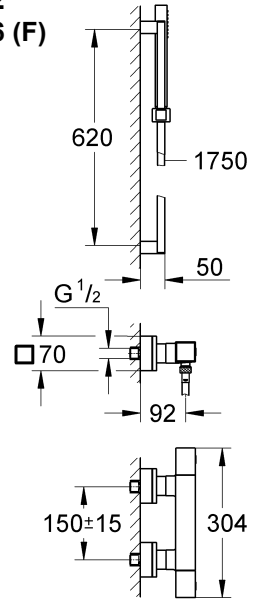
GROHE

 ENJOY WATER®

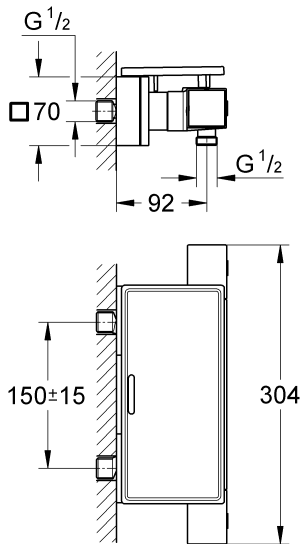
34 488
34 509 (F)



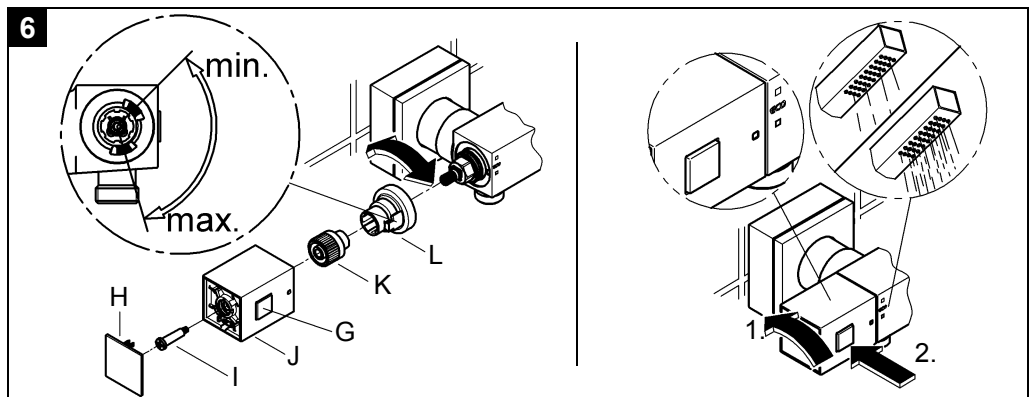
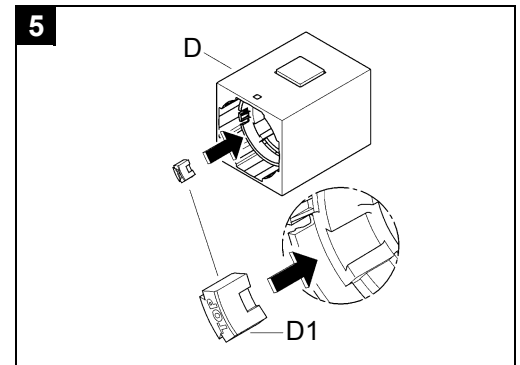
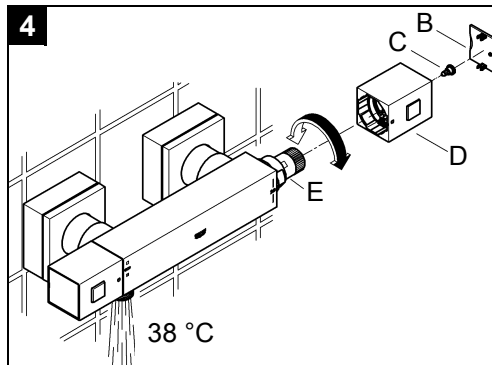
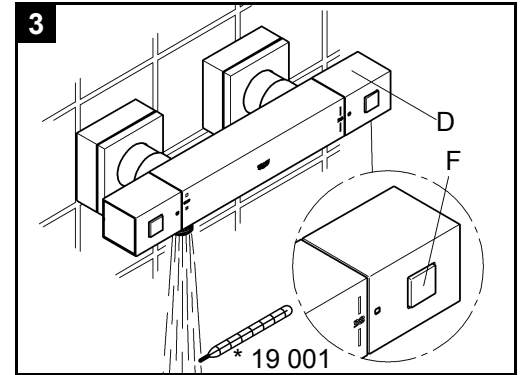
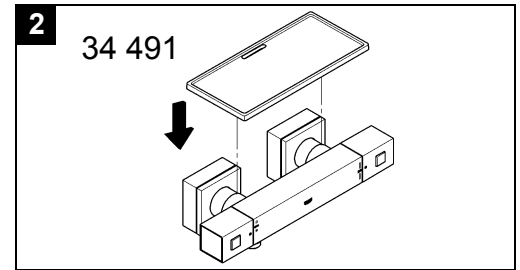
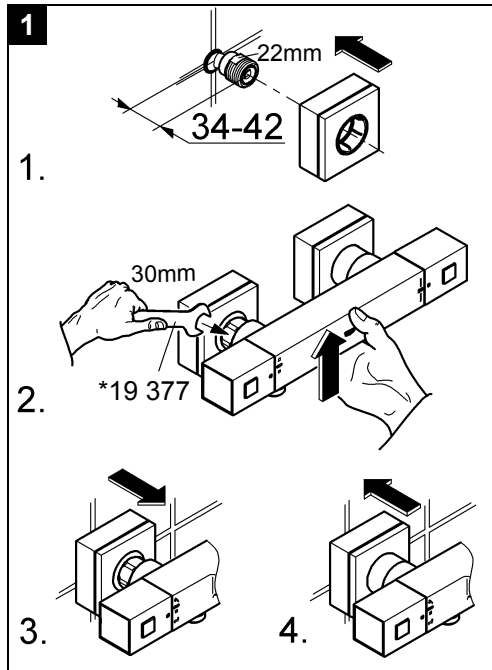
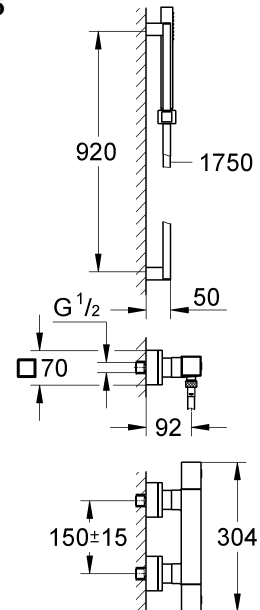
34 492
34 516 (F)



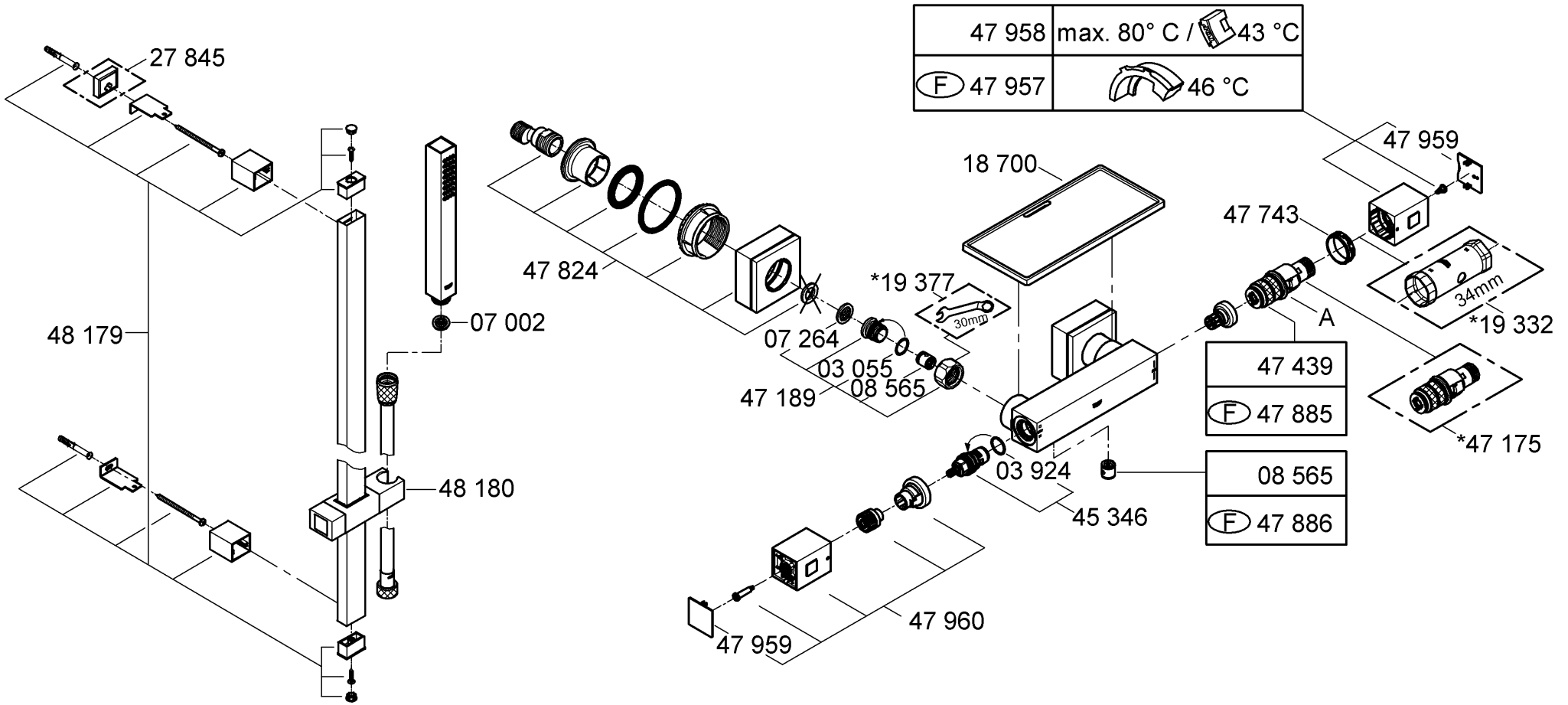
34 491



34 495



Bitte diese Anleitung an den Benutzer der Armatur weitergeben!
Please pass these instructions on to the end user of the fitting.
S.v.p remettre cette instruction à l'utilisateur de la robinetterie!



D

Anwendungsbereich

Thermostat-Batterien sind für eine Warmwasserversorgung über Druckspeicher konstruiert und bringen so eingesetzt die beste Temperaturgenauigkeit. Bei ausreichender Leistung (ab 18 kW bzw. 250 kcal/min) sind auch Elektro- bzw. Gas-durchlauferhitzer geeignet.

In Verbindung mit drucklosen Speichern (offene Warmwasserbereiter) können Thermostate **nicht** verwendet werden.

Alle Thermostate werden im Werk bei einem beidseitigen Fließdruck von 3 bar justiert.

Sollten sich aufgrund von besonderen Installationsbedingungen Temperaturabweichungen ergeben, so ist der Thermostat auf die örtlichen Verhältnisse zu justieren (siehe Justieren).

Technische Daten

Mindestfließdruck ohne nachgeschaltete Widerstände	0,5 bar
Mindestfließdruck mit nachgeschalteten Widerständen	1 bar
Max. Betriebsdruck	10 bar
Empfohlener Fließdruck	1 - 5 bar
Prüfdruck	16 bar
Durchfluss bei 3 bar Fließdruck	ca. 26 l/min
34 509/34 516	ca. 14 l/min
Max. Wassertemperatur am Warmwassereingang	80 °C
Empfohlene max. Vorlauftemperatur (Energieeinsparung)	60 °C
Sicherheitsperre	38 °C
Warmwassertemperatur am Versorgungsanschluss min.	2 °C höher als Mischwassertemperatur
Kaltwasseranschluss	rechts
Warmwasseranschluss	links
Mindestdurchfluss	= 5 l/min

Zur Einhaltung der Geräuschwerte nach DIN 4109 ist bei Ruhedrücken über 5 bar ein Druckminderer einzubauen.

Installation

Rohrleitungssystem vor und nach der Installation gründlich spülen (DIN 1988/DIN EN 806 beachten)!

1. S-Anschlüsse montieren und Hülse mit Rosette zusammenschraubt aufstecken, siehe Klappseite I, Abb. [1].
2. Batterie anschrauben und Anschlüsse auf **Dichtheit** prüfen.
3. Hülse mit Rosette auf die Überwurfmutter schieben.
4. Rosette gegen die Wand schrauben.
- 34 491:
5. Ablage montieren, siehe Abb. [2].

Seitenverkehrter Anschluss (warm rechts - kalt links).

Thermostat-Kompaktkartusche (A) austauschen, siehe Ersatzteile Klappseite II, Best.-Nr.: 47 175 (1/2").

Beim Einsatz dieser Thermostat-Kompaktkartusche ist die Cool-Touch Funktion **nicht** mehr gegeben.

Justieren

Temperatur-Einstellung, siehe Abb. [3] und [4].

1. Absperrventil öffnen und Temperatur des auslaufenden Wassers mit Thermometer messen, siehe Abb. [3].
2. Abdeckkappe (B) aushebeln, siehe Abb. [4].
3. Schraube (C) lösen.
4. Temperaturwählgriff (D) abziehen.
5. Reguliermutter (E) solange drehen, bis das auslaufende Wasser 38 °C erreicht hat.
6. Temperaturwählgriff (D) so aufstecken, dass die Taste (F) nach vorne zeigt, siehe Abb. [3].
7. Schraube (C) einschrauben, siehe Abb. [4].
8. Abdeckkappe (B) wieder aufstecken.

Temperaturbegrenzung

Der Temperaturbereich wird durch die Sicherheitssperre auf 38 °C begrenzt. Durch Drücken der Taste (F) kann die 38 °C-Sperre überschritten werden.

Temperaturendanschlag

Falls der Temperaturendanschlag bei 43 °C liegen soll, beiliegenden Temperaturbegrenzer (D1) in den Temperaturwählgriff (D) einsetzen, siehe Abb. [5]. Griff mit vormontiertem Temperaturendanschlag Best.-Nr.: 47 958 (siehe Ersatzteile Klappseite II).

Mengen-Einstellung

Einstellen des Sparanschlages, siehe Klappseite I Abb. [6].

- Die Wassermenge wird durch einen werkseitig eingestellten Anschlag begrenzt. Wird eine größere Wassermenge gewünscht, so kann durch Drücken der Taste (G) der Anschlag überschritten werden.

Soll der Anschlag verstellt werden, ist wie folgt vorzugehen:

1. Absperrventil schließen.
2. Abdeckkappe (H) aushebeln.
3. Schraube (I) lösen und Absperrgriff (J) abziehen.
4. Riefenadapter (K) und Sparanschlag (L) abziehen.
5. Sparanschlag (L) in der gewünschten Position aufstecken, möglicher Verstellbereich siehe Detail.
6. Riefenadapter (K) aufstecken.
7. Absperrgriff (J) so aufstecken, dass die Taste (G) nach vorne zeigt.
8. Schraube (I) einschrauben.
9. Abdeckkappe (H) wieder aufstecken.

Achtung bei Frostgefahr

Bei Entleerung der Hausanlage sind die Thermostate gesondert zu entleeren, da sich im Kalt- und Warmwasseranschluss Rückflussverhinderer befinden. Hierbei ist der Thermostat von der Wand abzunehmen.

Wartung

Alle Teile prüfen, reinigen evtl. austauschen und mit Spezial-Armaturenfett einfetten.

Kalt- und Warmwasserzufuhr absperrn.

I. Rückflussverhinderer (M), siehe Klappseite III, Abb [7].

- Anschlussnippel (N) mit Innensechskantschlüssel 12mm durch Rechtsdrehung ausschrauben (Linksgewinde).

Montage in umgekehrter Reihenfolge.

II. Thermostat-Kompaktkartusche (A), siehe Klappseite III, Abb. [8].

Montage in umgekehrter Reihenfolge.

Einbaulage der Thermostat-Kompaktkartusche (A) beachten, siehe Detail.

Nach jeder Wartung an der Thermostat-Kartusche ist eine Justierung erforderlich (siehe Justieren).

III. Keramik-Oberteil (O), siehe Klappseite III, Abb. [9].

Ersatzteile, siehe Klappseite II (* = Sonderzubehör).

Pflege

Die Hinweise zur Pflege dieser Armatur sind der beiliegenden Pflegeanleitung zu entnehmen.



Application

Thermostat mixers are designed for hot water supply via pressurised storage heaters and, utilised in this way, provide the best temperature accuracy. With sufficient power output (from 18 kW or 250 kcal/min), electric or gas instantaneous heaters are also suitable.

Thermostats **cannot** be used in conjunction with non-pressurised storage heaters (displacement water heaters).

All thermostats are adjusted in the factory at a flow pressure of 3 bar on both sides.

Should temperature deviations occur on account of special installation conditions, the thermostat must be adapted to local conditions (see Adjusting).

Specifications

Minimum flow pressure without downstream resistances	0.5 bar
Minimum flow pressure with downstream resistances	1 bar
Max. operating pressure	10 bar
Recommended flow pressure	1 - 5 bar
Test pressure	16 bar
Flow rate at 3 bar flow pressure	approx. 26 l/min
34 509/34 516	approx. 14 l/min
Max. water temperature at hot water supply	80 °C
Recommended max. flow temperature (energy saving)	60 °C
Safety stop	38 °C
Hot water temperature at supply connection min. 2 °C higher than mixed water temperature	
Cold water connection	right
Hot water connection	left
Minimum flow rate	= 5 l/min

If static pressure exceeds 5 bar, a pressure reducing valve must be fitted.

Installation

Flush piping system prior and after installation of fitting thoroughly (Consider EN 806)!

1. Install S-unions and attach the sleeve together with the escutcheon, see fold-out page I, Fig. [1].
2. Screw-mount the mixer and test the connections for **watertightness**.
3. Push the sleeve with escutcheon onto the union nut.
4. Screw the escutcheon flush against the wall.

34 491

5. Install rack, see Fig. [2].

Reversed connection (hot on right - cold on left).

Replace thermostatic compact cartridge (A), see Replacement parts, fold-out page II, Prod. no.: 47 175 (1/2").

When using this thermostatic compact cartridge, the Cool Touch function is no longer available.

Adjusting

Temperature adjustment, see Figs. [3] and [4].

1. Open the shut-off valve and check the temperature of the water with a thermometer, see Fig. [3].
2. Lever out cap (B), see Fig. [4].
3. Remove screw (C).

4. Detach temperature control handle (D).
5. Turn regulating nut (E) until the water temperature has reached 38 °C.
6. Install temperature control handle (D) so that button (F) points towards the front, see Fig. [3].
7. Screw in screw (C), see Fig. [4].
8. Refit cap (B).

Temperature limitation

The safety stop limits the temperature range to 38 °C. The 38 °C limit can be overridden by pressing the button (F).

Temperature end stop

If the temperature end stop is at 43 °C, insert accompanying temperature limiter (D1) in temperature selection handle (D), see Fig. [5]. Handle with preassembled temperature end stop, Prod. no.: 47 958 (see Replacement parts, fold-out page II).

Volume adjustment

Adjusting the economy stop, see fold-out page I, Fig. [6].

- The flow rate is limited by a stop adjusted at the factory. If a higher flow rate is desired, the stop can be overridden by pressing the button (G)

To adjust the stop, proceed as follows:

1. Close shut-off valve.
2. Lever out cap (H).
3. Remove screw (I) and detach shut-off handle (J).
4. Remove splined adapter (K) and economy stop (L).
5. Reinstall economy stop (L) in the desired position. See adjustment range.
6. Fit splined adapter (K).
7. Fit shut-off handle (J) so that the button (G) points towards the front.
8. Screw in screw (I).
9. Refit cap (H).

Prevention of frost damage

When the domestic water system is drained, thermostat mixers must be drained separately, since non-return valves are installed in the hot and cold water connections. For this purpose, the mixer must be removed from the wall.

Maintenance

Inspect and clean all parts, replace if necessary and lubricate with special valve grease.

Shut off the hot and cold water supply.

I. Non-return valve (M), see fold-out page III, Fig. [7].

- Remove connection nipple (N) by turning clockwise (left-hand thread) using a 12mm allen key.

Install in reverse order.

II. Thermostatic compact cartridge (A), see fold-out page III, Fig. [8].

Install in reverse order.

Observe the correct installation position of the thermostatic compact cartridge (A), see detail.

Readjustment is necessary after every maintenance operation on the thermostatic compact cartridge (see Adjusting).

III. Ceramic headpart (O), see fold-out page III, Fig. [9].

Replacement Parts, see fold-out pages II (* = special accessories).

Care

For directions on the care of this fitting, refer to the accompanying Care Instructions.

F

Domaine d'application

Les robinetteries thermostatiques sont conçues pour fournir de l'eau chaude avec des accumulateurs sous pression et permettent d'obtenir une température de l'eau extrêmement précise. Si la puissance est suffisante (à partir de 18 kW, ou 250 kcal/min), des chauffe-eau instantanés électriques ou au gaz conviennent également.

Les thermostats ne peuvent **pas** être utilisés avec des accumulateurs sans pression (chauffe-eau à écoulement libre). Tous les thermostats sont réglés en usine sur une pression dynamique de 3 bars. Si des différences de température devaient apparaître, régler le thermostat en fonction des conditions locales d'utilisation (voir Réglage).

Caractéristiques techniques

Pression dynamique minimale sans résistance hydraulique en aval	0,5 bar
Pression dynamique minimale avec résistance hydraulique en aval	1 bar
Pression de service maxi.	10 bars
Pression dynamique recommandée	1 à 5 bars
Pression d'épreuve	16 bars
Débit à une pression dynamique de 3 bars	env. 26 l/min
34 509/34 516	env. 14 l/min
Température d'eau maxi. à l'arrivée d'eau chaude	80 °C
Température d'admission maxi. recommandée (économie d'énergie)	60 °C
Verrouillage de sécurité	38 °C
Température de l'eau chaude au raccord d'alimentation au moins 2 °C de plus que la température de l'eau mitigée	
Raccordement eau froide	à droite
Raccordement eau chaude	à gauche
Débit minimal	= 5 l/min
Installer un réducteur de pression en cas de pressions statiques supérieures à 5 bars.	

Installation

Bien rincer les canalisations avant et après l'installation (respecter la norme EN 806)!

1. Monter les raccords excentrés et insérer la rosace, vissée sur la douille, voir volet I, fig. [1].
2. Visser la robinetterie et vérifier l'**étanchéité** des raccords.
3. Glisser la douille avec la rosace sur l'écrou-raccord.
4. Visser la rosace au mur.

34 491:

5. Monter la support, voir fig. [2].

Raccordement inversé (chaud à droite - froid à gauche).

Remplacer la cartouche compacte de thermostat (A), voir pièces de rechange au volet II, réf. 47 175 (1/2").

Lors de l'insertion de la cartouche compacte de thermostat, la fonction Cool Touch a été supprimée.

Réglage

Réglage de la température, voir fig. [3] et [4].

1. Ouvrir le robinet d'arrêt et, à l'aide d'un thermomètre, mesurer la température de l'eau mitigée, voir fig. [3].
2. Déposer le capot (B) en faisant levier, voir fig. [4].
3. Desserrer la vis (C).
4. Extraire la poignée de sélection de la température (D).
5. Tourner l'écrou de régulation (E) jusqu'à ce que l'eau mitigée atteigne 38 °C.

6. Emboîter la poignée de sélection de la température (D) de telle façon que le bouton (F) soit orienté vers le haut, voir fig. [3].

7. Visser la vis (C), voir fig. [4].

8. Remettre le capot (B).

Limitation de la température

La température est limitée à 38 °C par le verrouillage de sécurité. Il est possible d'aller au-delà de la limite des 38 °C et d'obtenir une température plus élevée en appuyant sur la touche (F).

Butée de température maximale

Si la butée de température maximale est réglée sur 43 °C, mettre en place le limiteur de température (D1) joint dans la poignée de sélection de la température (D), voir fig. [5].

Poignée avec butée de température maximale prémontée réf. : 47 958 (voir pièces de rechange, volet II).

Réglage du débit

Réglage de la butée économique, voir volet I, fig. [6].

- Le débit d'eau est limité par une butée réglée en usine. Appuyer sur le bouton (G) pour dépasser la butée et obtenir une plus grande quantité d'eau.

Pour modifier la butée, procéder comme suit:

1. Fermer le robinet d'arrêt.
2. Déposer le capot (H) en faisant levier.
3. Desserrer la vis (I) et déposer la poignée d'arrêt (J).
4. Retirer l'adaptateur rainuré (K) et la butée économique (L).
5. Mettre en place la butée économique (L) dans la position voulue pour connaître les réglages possibles.
6. Insérer l'adaptateur rainuré (K).
7. Emboîter la poignée d'arrêt (J) de telle façon que le bouton (G) soit orienté vers le haut.
8. Visser la vis (I).
9. Insérer à nouveau le capot (H).

Attention en cas de risque de gel

En cas de mise hors gel, la purge simple de l'installation n'est pas suffisante pour protéger la robinetterie. Lors de la purge de l'installation principale, vous devez vider le corps thermostatique dont les raccords d'eau froide et d'eau chaude sont équipés de clapets anti-retour. Pour cela, ôter le thermostat du mur.

Maintenance

Vérifier toutes les pièces, les nettoyer, les remplace éventuellement et les lubrifier avec la graisse spéciale pour robinets.

Couper l'alimentation en eau chaude et en eau froide.

I. Clapet anti-retour (M), voir volet III fig. [7].

- Dévisser l'ergot de raccordement (N) en tournant vers la droite avec une clé Allen de 12mm (pas de vis à gauche).

Le montage s'effectue dans l'ordre inverse de la dépose.

II. Cartouche compacte de thermostat (A), voir volet III, fig. [8].

Le montage s'effectue dans l'ordre inverse de la dépose.

Respecter la position de montage de la cartouche compacte de thermostat (A), voir détail.

Après tout travail de maintenance sur la cartouche compacte de thermostat, un réglage est nécessaire (voir Réglage).

III. Tête en céramique (O), voir volet III, fig. [9].

Pièces de rechange, voir volet II (* = accessoires spéciaux).

Entretien

Les indications relatives à l'entretien de cette robinetterie figurent sur la notice jointe à l'emballage.

E

Campo de aplicación

Estas baterías termostáticas están fabricadas para la regulación de la temperatura mediante suministro del agua caliente a través de un acumulador de presión, con el fin de obtener la mayor exactitud en la temperatura deseada. Si la potencia es suficiente (a partir de 18 kW o de 250 kcal/min.), son también adecuados los calentadores instantáneos eléctricos o a gas. **No** es posible utilizar termostatos en combinación con acumuladores sin presión (calentadores de agua sin presión). Todos los termostatos se ajustan en fábrica a una presión de trabajo de 3 bares en ambas acometidas. Si debido a particulares condiciones de instalación se produjesen desviaciones de temperatura, el termostato deberá ajustarse a las condiciones locales (véase Ajuste).

Datos técnicos

Presión mínima de trabajo sin resistencias postacopladas	0,5 bares
Presión mínima de trabajo con resistencias postacopladas	1 bares
Presión de utilización máx.	10 bares
Presión de trabajo recomendada	1 - 5 bares
Presión de verificación	16 bares
Caudal para una presión de trabajo de 3 bares	aprox. 26 l/min aprox. 14 l/min
34 509/34 516	
Temperatura máx. del agua en la entrada del agua caliente	80 °C
Máx. temperatura de entrada recomendada (ahorro de energía)	60 °C
Bloqueo de seguridad	38 °C
Temperatura del agua caliente en la acometida mín. 2 °C superior a la temperatura del agua mezclada	
Acometida del agua fría	derecha
Acometida del agua caliente	izquierda
Caudal mínimo	= 5 l/min

Si la presión en reposo es superior a 5 bares, hay que instalar un reductor de presión.

Instalación

¡Purgar a fondo el sistema de tuberías antes y después de la instalación (tener en cuenta EN 806)!

1. Montar los racores en S y acoplar el casquillo con el rosetón enroscado, véase la página desplegable I, fig. [1].
 2. Atornillar la batería y comprobar la **estanqueidad** de las conexiones.
 3. Empujar el casquillo con el rosetón sobre la tuerca de racor.
 4. Roscar el rosetón contra la pared.
- 34 491:**
5. Montar el portaobjetos, véase la fig. [2].

Conexión invertida (caliente al lado derecho - frío al lado izquierdo).

Sustituir el termoelemento del termostato (A), véase Piezas de recambio en la página desplegable II, núm. de pedido: 47 175 (1/2").

Cuando se utiliza este termoelemento de termostato la función Cool-touch ya no está disponible.

Ajuste

Ajuste de la temperatura, véanse las figs. [3] y [4].

1. Abrir la llave y medir con termómetro la temperatura del agua que sale, véase la fig. [3].
2. Quitar la tapa (B) haciendo palanca, véase la fig. [4].
3. Soltar el tornillo (C).
4. Quitar la empuñadura para la regulación de temperatura (D).

5. Girar la tuerca de regulación (E) hasta que el agua que sale haya alcanzado los 38 °C.
6. Encajar la empuñadura para la regulación de temperatura (D) de modo que la tecla (F) mire hacia delante, véase la fig. [3].
7. Enroscar el tornillo (C), véase la fig. [4].
8. Colocar nuevamente la tapa (B).

Limitación de la temperatura

La gama de temperaturas está limitada a 38 °C mediante el tope de seguridad. Pulsando la tecla (F) se sobrepasa el límite de 38 °C.

Tope limitador de temperatura

Si el tope limitador de temperatura debe estar en 43 °C, colocar el limitador de temperatura suministrado (D1) en la empuñadura para la regulación de temperatura (D), véase la fig. [5]. Empuñadura con tope limitador de temperatura premontado, núm. de pedido: 47 958 (véase Piezas de recambio, página desplegable II).

Ajuste de la cantidad

Ajuste del tope del economizador, véase la pág. desplegable I, fig. [6].

- El caudal de agua se limita mediante un tope ajustado en fábrica. Si se desea un mayor caudal de agua, pulsando la tecla (G) puede sobrepasarse el tope.

Si se desea desplazar el tope, procédase de la forma siguiente:

1. Cerrar la llave.
2. Extraer la tapa (H) haciendo palanca.
3. Soltar el tornillo (I) y quitar el volante de apertura y cierre (J).
4. Extraer el aislante estriado (K) y el tope del economizador (L).
5. Poner el tope del economizador (L) en la posición deseada; con respecto al posible margen de ajuste, véase la indicación detallada.
6. Colocar el aislante estriado (K).
7. Encajar el volante de apertura y cierre (J) de tal manera que la tecla (G) mire hacia delante.
8. Enroscar el tornillo (I).
9. Colocar nuevamente la tapa (H).

Atención en caso de peligro de helada

Al vaciar la instalación de la casa los termostatos deberán vaciarse aparte, pues en las acometidas del agua fría y del agua caliente hay válvulas antirretorno. Para esto el termostato deberá quitarse de la pared.

Mantenimiento

Revisar y limpiar todas las piezas, cambiándolas en caso de necesidad y engrasándolas con grasa especial para grifería.

Cerrar las llaves de paso del agua fría y del agua caliente.

- I. **Válvula antirretorno (M)**, véase página des. III fig. [7].
 - Con una llave de macho hexagonal de 12mm y girando a la derecha (rosca a la izquierda), desenroscar el asiento (N). El montaje se efectúa en el orden inverso.

II. **Termoelemento del termostato (A)**, véase la página desplegable III, fig. [8].

El montaje se efectúa en el orden inverso.

Prestar atención a la posición de montaje del termoelemento del termostato (A), véase la indicación detallada. Después de cada operación de mantenimiento en el termoelemento del termostato, es necesario un ajuste (véase Ajuste).

III. **Montura de discos cerámicos (O)**, véase la página desplegable III, fig. [9].

Piezas de recambio, véanse las páginas desplegables II (* = accesorios especiales).

Cuidados

Las instrucciones para los cuidados de esta grifería se encuentran en las instrucciones de conservación adjuntas.



Gamma di applicazioni

I miscelatori termostatici sono adatti per l'erogazione d'acqua calda mediante boiler ad accumulo e garantiscono la massima precisione di temperatura. Se di potenza sufficiente (a partire da 18 KW ovvero 250 kcal/min) anche i boiler istantanei elettrici o a metano possono essere collegati a miscelatori di questo tipo. I termostatici **non** possono essere utilizzati insieme con accumulatori senza pressione (accumulatori di acqua calda a circuito aperto). Tutti i termostatici sono tarati di fabbrica ad una pressione idraulica di 3 bar sui due lati. Se per particolari condizioni di installazione si dovessero registrare variazioni di temperatura, regolare il termostato sulle condizioni locali (vedi il paragrafo "Taratura").

Dati tecnici

Pressione minima di portata senza resistenze	0,5 bar
Pressione minima di portata con resistenze	1 bar
Pressione max. d'esercizio	10 bar
Pressione idraulica consigliata	1 - 5 bar
Pressione di prova	16 bar
Portata a 3 bar di pressione idraulica	circa 26 l/min
34 509/34 516	circa 14 l/min
Temperatura max. acqua calda in entrata	80 °C
Temperatura di alimentazione massima consigliata (risparmio di energia)	60 °C
Blocco di sicurezza	38 °C
Temperatura dell'acqua calda sul raccordo di alimentazione maggiore di min. 2 °C rispetto alla temperatura dell'acqua miscelata	
Raccordo dell'acqua fredda	a destra
Raccordo dell'acqua calda	a sinistra
Portata minima	= 5 l/min

Per pressioni statiche superiori a 5 bar si raccomanda l'installazione di un riduttore di pressione.

Installazione

Prima e dopo l'installazione pulire a fondo il sistema di tubazioni (osservare la norma EN 806!)

1. Montare il raccordo a "S" e inserire la boccia completa di rosetta preavvitata, vedere il risvolto di copertina I, fig. [1].
2. Avvitare il miscelatore e controllare la tenuta dei raccordi.
3. Spingere la ghiera con la rosetta sul dado dei raccordi.
4. Avvitare la rosetta sulla parete.

34 491:

5. Montare la supporo, vedere fig. [2].

Raccordi invertiti (caldo a destra - freddo a sinistra):

Sostituire la cartuccia termostatica compatta (A), vedere i pezzi di ricambio sul risvolto di copertina II, n. di ordine: 47 175 (1/2"). Utilizzando questa cartuccia termostatica compatta la funzione cool-touch non è più presente.

Taratura

Regolazione della temperatura, vedi fig. [3] e [4].

1. Aprire la valvola di intercettazione e misurare la temperatura dell'acqua che fuoriesce con un termometro, vedi fig. [3].
2. Rimuovere il cappuccio di copertura (B), vedi fig. [4].
3. Svitare la vite (C).
4. Estrarre la maniglia di controllo/selezione della temperatura (D).
5. Ruotare il dado di regolazione (E) fino a quando l'acqua che fuoriesce raggiunge i 38 °C.
6. Inserire la maniglia di controllo/selezione della temperatura (D), in modo che il tasto (F) sia rivolto in avanti, vedere la fig. [3].
7. Avvitare la vite (C), vedi fig. [4].
8. Inserire nuovamente il cappuccio di copertura (B).

Limitazione di temperatura

L'intervallo di temperatura è limitato a 38 °C mediante il blocco di sicurezza. Premendo il tasto (F) viene superato il limite dei 38 °C.

Limitatore di temperatura con blocco

Se il limitatore di temperatura con blocco dovesse essere a 43 °C, utilizzare il limitatore di temperatura accluso (D1) nella maniglia di controllo/selezione della temperatura (D), vedere la fig. [5]. Manopola con limitatore di temperatura con blocco premontato, n. di ordine: 47 958 (vedere pezzi di ricambio, risvolto di copertina II).

Regolazione quantità

Regolazione del dispositivo di risparmio vedi il risvolto di copertina I, fig. [6].

- La quantità d'acqua è limitata da un arresto regolato di fabbrica. Se si desidera più acqua, premere il pulsante (G) per superare il punto di arresto.

Per modificare l'arresto, procedere come segue:

1. Chiudere la valvola di intercettazione.
2. Sollevare il cappuccio di copertura (H).
3. Svitare la vite (I) e staccare la manopola di chiusura (J).
4. Staccare l'adattatore godronato (K) e il dispositivo di risparmio (L).
5. Inserire il dispositivo di risparmio (L) nella posizione desiderata, per la gamma di regolazione possibile vedi dettaglio.
6. Inserire l'adattatore godronato (K).
7. Inserire la manopola di chiusura (J), in modo che il tasto (G) sia rivolto in avanti.
8. Avvitare la vite (I).
9. Inserire nuovamente il cappuccio di copertura (H).

Avvertenze in caso di gelo

In caso di svuotamento dell'impianto, i termostatici devono essere svuotati separatamente poiché nel raccordo dell'acqua fredda e calda sono disposti dei dispositivi anti-riflusso. Per far ciò togliere il termostatico dalla parete.

Manutenzione

Controllare e pulire tutti i pezzi, eventualmente sostituire quelli difettosi, ingrassare con grasso speciale.

Chiudere le entrate dell'acqua calda e fredda.

I. Dispositivi anti-riflusso (M), vedi risvolto di copertina III fig. [7].

- Svitare il raccordo (N) con chiave a brugola da 12mm, girandolo verso destra (filettatura sinistrorsa).

Eseguire il montaggio in ordine inverso.

II. Cartuccia termostatica compatta (A), vedi risvolto di copertina III fig. [8].

Eseguire il montaggio in ordine inverso.

Rispettare la posizione di montaggio della cartuccia termostatica compatta (A), vedi dettaglio.

Dopo ogni operazione di manutenzione della cartuccia termostatica compatta è necessario eseguire una nuova taratura (vedi "Taratura").

III. Vitone ceramico (O), vedi risvolto di copertina III fig. [9].

Per i pezzi di ricambio, vedi il risvolto di copertina II (* = accessori particolari).

Manutenzione ordinaria

Le istruzioni per la manutenzione ordinaria del presente rubinetto sono riportate nei fogli acclusi.



Toepassingsgebied

Thermostaten zijn ontworpen om op een constante temperatuur water aan te voeren. Geschikt als warmwatervoorziening zijn zowel boilers als geisers. De elektrische boiler of geiser moet een vermogen hebben van ten minste 18 kW of 250 kcal/min. Thermostaten kunnen **niet** bij lagedrukboilers (open warmwatertoestellen) worden gebruikt. Alle thermostaten worden in de fabriek met een aan beide kanten heersende stromingsdruk van 3 bar afgesteld. Wanneer er door bijzondere omstandigheden bij de installatie temperatuurafwijkingen voorkomen, moet u de thermostaat in overeenstemming met de plaatselijke omstandigheden afstellen (zie Afstellen).

Technische gegevens

Minimale stromingsdruk zonder nageschakelde weerstanden	0,5 bar
Minimale stromingsdruk met nageschakelde weerstanden	1 bar
Max. werkdruk	10 bar
Aanbevolen stromingsdruk	1 - 5 bar
Testdruk	16 bar
Capaciteit bij 3 bar dynamische druk	ca. 26 l/min
34 509/34 516	ca. 14 l/min
Maximale watertemperatuur bij de warmwateringang	80 °C
Aanbevolen max. aanvoertemperatuur (energiebesparing)	60 °C
Veiligheidsblokkering	38 °C
Warmwatertemperatuur bij de toevoeraansluiting is min. 2 °C hoger dan de mengwatertemperatuur	
Koudwateraansluiting	rechts
Warmwateraansluiting	links
Minimum capaciteit	= 5 l/min
Bij statische drukken boven 5 bar dient een drukreducerendventiel te worden ingebouwd.	

Installeren

Leidingen vóór en na het installeren grondig spoelen (EN 806 in acht nemen)!

1. Monteer de S-aansluitingen en steek de huls met de rozet vastgeschroefd erop, zie uitvouwbaar blad I, afb. [1].
2. Schroef de mengkraan erop en controleer de aansluitingen op lekken.
3. Schuif de huls met rozet op de wartelmoer.
4. Schroef de rozet tegen de wand.

34 491:

5. Planchet monteren, zie afb. [2].

Als de aansluiting in spiegelbeeld (warm rechts - koud links) is:

Compacte kardoos thermostaat (A) vervangen, zie Reserveonderdelen uitvouwbaar blad II, bestelnr.: 47 175 (1/2"). Bij gebruik van deze compacte kardoos thermostaat werkt de cool-touch-functie niet meer.

Afstellen

Temperatuurinstelling, zie afb. [3] en [4].

1. Open de afsluiter en meet de temperatuur van het uitstromende water met een thermometer, zie afb. [3].
2. Wrik de afdekkap (B) los, zie afb. [4].
3. Draai de schroef (C) los.
4. Trek de temperatuurgreep (D) eraf.
5. Draai zolang aan de regelmoer (E) tot het uitstromende water een temperatuur van 38 °C heeft bereikt.

6. Plaats de temperatuurkeuzeknop (D) zo, dat de knop (F) naar voren wijst, zie afb. [3].
7. Schroef de schroef (C) vast, zie afb. [4].
8. Breng de afdekkap (B) weer aan.

Temperatuurbegrenzing

Het temperatuurbereik wordt door de veiligheidsblokkering op 38 °C begrensd. Door indrukken van de knop (F) kan de 38 °C-blokkering worden overschreden.

Temperatuurbegrenzer

Als de temperatuurbegrenzer bij 43 °C moet staan, plaats dan de bijgeleverde temperatuurbegrenzer (D1) in de temperatuurgreep (D), zie afb. [5]. Handgreep met voorgeïmanteerde temperatuurbegrenzer bestelnr.: 47 958 (zie Reserveonderdelen uitvouwbaar blad II).

Waterhoeveelheid instellen

Spaaraanslag instellen, zie uitvouwbaar blad I, afb. [6].

- De waterhoeveelheid wordt begrensd door middel van een af fabriek ingestelde aanslag. Is een grotere hoeveelheid water gewenst, dan kan door het indrukken van de knop (G) de aanslag worden overschreden.

Om de aanslag anders af te stellen, gaat u als volgt te werk:

1. Draai de afsluiter dicht.
2. Wrik de afdekplaat (H) los.
3. Draai de schroef (I) los en trek de afsluiterknop (J) eraf.
4. Trek de gekartelde adapter (K) en de spaaraanslag (L) eraf.
5. Zet de spaaraanslag (L) in de gewenste stand, mogelijk instelbereik zie detail.
6. Steek de gekartelde adapter (K) erop.
7. Steek afsluiterknop (J) zodanig erop, dat de knop (G) naar voren wijst.
8. Schroef de schroef (I) vast.
9. Breng de afdekkap (H) weer aan.

Attentie bij vorst

Bij het aftappen van de waterleidinginstallatie dient de thermostaat apart te worden afgetapt, omdat zich in de koud- en warmwateraansluiting terugslagkleppen bevinden. Daarbij dient de thermostaat van de muur te worden gehaald.

Onderhoud

Controleer en reinig alle onderdelen. Vervang onderdelen indien nodig. Vet de onderdelen met speciaal kranenvet in.

Koud- en warmwatertoevoer afsluiten.

I. Terugslagklep (M), zie uitvouwbaar blad III, afb. [7].

- Schroef de aansluitnippel (N) er met een inbussleutel van 12mm uit door deze naar rechts te draaien (linkse schroefdraad).

De onderdelen worden in omgekeerde volgorde gemonteerd.

II. Compacte kardoos thermostaat (A), zie uitvouwbaar blad III, afb. [8].

De onderdelen worden in omgekeerde volgorde gemonteerd.

Neem de inbouwpositie van de compacte kardoos van de thermostaat (A) in acht, zie detail.

Na elk onderhoud aan de compacte kardoos van de thermostaat moet u deze opnieuw afstellen (zie Afstellen).

III. Keramisch bovendeel (O), zie uitvouwbaar blad III, afb. [9].

Reserveonderdelen, zie uitvouwbaar blad II (* = speciaal toebehoren).

Reiniging

De aanwijzingen voor de reiniging van deze kraan vindt u in het bijgaande onderhoudsvoorschrift.

S

Användningsområde

Termostatblandare är konstruerade för varmvattenförsörjning via tryckbehållare och ger på så sätt högsta temperaturnoggrannhet. Är effekten tillräckligt stor (från 18 kW resp. 250 kcal/min) kan man även använda elgenomströmnings- resp gasgenomströmningsberedare. I kombination med trycklösa behållare (öppna varmvattenberedare) kan man **inte** använda termostater. Alla termostater är vid leveransen inställda på ett dubbelsidigt flödestryck av 3 bar. Skulle temperaturskillnader bli följden av speciella installationssituationer kan termostaten justeras så att den passar den lokala situationen (se Justering).

Tekniska data

Minsta flödestryck utan efterkopplade motstånd	0,5 bar
Minsta flödestryck med efterkopplade motstånd	1 bar
Max. arbetstryck	10 bar
Rekommenderat flödestryck	1 - 5 bar
Provningsstryck	16 bar
Genomflöde vid 3 bar flödestryck	ca. 26 l/min
34 509/34 516	ca. 14 l/min
Max. vattentemperatur vid varmvatteningång	80 °C
Rekommenderad max. temperatur (energibesparing)	60 °C
Säkerhetsspärr	38 °C
Varmvattentemperatur vid försörjningsanslutning min. 2 °C högre än blandvattentemperatur	
Kallvattenanslutning	höger
Varmvattenanslutning	vänster
Min. kapacitet	= 5 l/min
En reduceringsventil ska installeras om vilotrycket överstiger 5 bar.	

Installation

Spola rörledningssystemet noggrant före och efter installationen (observera EN 806)!

1. Montera S-anslutningarna och fäst hylsan tillsammans med täckbrickan, se utvikningssida I, fig. [1].
2. Skruva fast blandaren och kontrollera att anslutningarna är **täta**.
3. Skjut hylsan med täckbrickan över överfallsmuttern.
4. Skruva fast täckbrickan mot väggen.

34 491:

5. Montera hylla, se fig. [2].

Spiegelvänd anslutning (varmt höger - kallt vänster).

Byt ut termostatpatronen (A), se reservdelar utvikningssida II, best.-nr: 47 175 (1/2").

Vid användning av den här kompakta termostatpatronen är Cool-Touch-funktionen inte längre tillgänglig.

Justering

Temperaturinställning, se fig [3] och [4].

1. Öppna avstängningsventilen och mät temperaturen på vattnet som rinner ut med en termometer, se fig. [3].
2. Bänd loss täcklocket (B), se fig. [4].
3. Lossa skruven (C).
4. Dra loss temperaturväljaren (D).
5. Vrid reglermuttern (E), så länge att vattnet som rinner ut har uppnått 38 °C.
6. Fäst temperaturväljaren (D), så att knappen (F) är vänd framåt, se fig. [3].

7. Skruva fast skruven (C), se fig. [4].

8. Fäst täcklocket (B) igen.

Temperaturbegränsning

Temperaturen begränsas av säkerhetsspärren vid 38 °C. Genom tryck på knappen (F) kan 38 °C-spärren överskridas.

Temperaturbegränsning

Sätt in den bifogade temperaturbegränsaren (D1) i temperatur-väljaren (D), se fig. [5], om temperaturbegränsningen ska ligga vid 43 °C. Grepp med förmonterad temperaturbegränsning best.-nr: 47 958 (se reservdelar utvikningssidan II).

Mängdinställning

Inställning av ekonomianslag, se utvikningssida I fig. [6].

- Vattenmängden begränsas av ett anslag som är inställt vid leveransen. Om en högre vattenmängd önskas, kan anslaget överskridas genom att man trycker på knappen (G) Justera anslaget enligt följande:

1. Stäng avstängningsventilen.
2. Bänd loss täcklocket (H).
3. Lossa skruven (I) och dra loss avstängningsgreppet (J).
4. Dra loss räffeladaptern (K) och ekonomianslaget (L).
5. Fäst ekonomianslaget (L) i önskat läge, möjligt inställningsområde, se detalj.
6. Fäst räffeladaptern (K).
7. Fäst avstängningsgreppet (J), så att knappen (G) pekar framåt.
8. Skruva fast skruven (I).
9. Fäst täcklocket (H) igen.

Vid risk för frost

Vid tömning av systemet ska termostaten tömmas separat, eftersom det finns backflödesspärrear i kallvatten- och varmvattenanslutningen. Ta då bort termostaten från väggen.

Underhåll

Kontrollera alla delar, rengör dem och byt eventuellt ut dem. Smörj dem med special-blandarfett.

Stäng av kallvatten- och varmvattentillopptet.

I. Backflödesspärr (M), se utvikningssida III fig. [7].

- Skruva loss anslutningsnippeln (N) med en insexnyckel 12mm genom att skruva åt höger (vänstergånga).

Monteringen sker i omvänd ordningsföljd.

II. Kompakt termostat patron (A), se utvikningssida III fig. [8].

Monteringen sker i omvänd ordningsföljd.

Observera den kompakta termostatpatronens (A) monteringsläge, se detalj.

Efter varje underhåll av den kompakta termostatpatronen krävs en ny justering (se Justering).

III. Keramiköverdel (O), se utvikningssida III, fig. [9].

Reservdelar, se utvikningssidan II (* = extra tillbehör).

Skötsel

Underhålltips för denna blandare finns i den bifogade Underhållanvisningen.



Anvendelsesområde

Termostatbatterier er konstruerede til varmtvandsforsyning via trykbeholdere, og hvis de anvendes sådan, yder de den størst mulige temperaturnøjagtighed. Ved tilstrækkelig effekt (fra 18 kW/250 kcal/min.) er også el-/gasgennemstrømningsvandvarmere velegnede.

Termostater kan **ikke** anvendes i forbindelse med trykløse beholdere (åbne vandvarmere).

Alle termostater justeres på fabrikken ved et tilgangstryk på 3 bar fra begge sider.

Skulle der opstå temperaturafvigelser pga. særlige installationsbetingelser, skal termostaten justeres efter disse forhold (se Justering).

Tekniske data

Min. tilgangstryk uden efterkoblede modstande	0,5 bar
Min. tilgangstryk med efterkoblede modstande	1 bar
Maks. driftstryk	10 bar
Anbefalet tilgangstryk	1 - 5 bar
Kontroltryk	16 bar
Gennemstrømning ved 3 bar tilgangstryk	ca. 26 l/min.
34 509/34 516	ca. 14 l/min
Maks. vandtemperatur ved varmtvandsindgangen	80 °C
Anbefalet maks. fremløbstemperatur (energibesparelse)	60 °C
Sikkerhedsspærre	38 °C
Varmtvandstemperatur ved forsyningstilslutningen	min. 2 °C højere end blandingsvandtemperaturen
Koldt vandstilslutning	til højre
Varmtvandstilslutning	til venstre
Mindste gennemstrømning	= 5 l/min.
Ved hviletryk over 5 bar skal der monteres en reduktionsventil.	

Installation

Skyl rørledningssystemet grundigt før og efter installationen (Vær opmærksom på EN 806)!

1. Monter S-tilslutningerne, og sæt bøsningen på, skruet sammen med rosetten, se foldeside I, ill. [1].
2. Skru batteriet på, og kontroller, at tilslutningerne er **tætte**.
3. Skub bøsningen med rosetten på omløbermøtrikken.
4. Skru rosetten ind til væggen.

34 491:

5. Monter hylde, se ill. [2].

Spejlvendt tilslutning (varmt til højre - koldt til venstre). Udskift den kompakte termostatpatron (A), se reservedele, foldeside II, bestillingsnummer: 47 175 (1/2"). Når den kompakte termostatpatron anvendes er der ingen cooltouch funktion.

Justering

Indstilling af temperatur, se ill. [3] og [4].

1. Åbn for spærreventilen, og mål vha. termometret temperaturen på det vand, der løber ud, se ill. [3].
2. Vip dækkappen (B) af, se ill. [4].
3. Løsn skruen (C).
4. Træk temperaturindstillingen (D) af.

5. Drej reguleringsmøtrikken (E), til vandet, der løber ud, er 38 °C.
6. Sæt temperaturindstillingen (D) på således, at tasten (F) peger fremad, se ill. [3].
7. Skru skruen (C) i, se ill. [4].
8. Sæt dækkappen (B) på igen.

Temperaturbegrænsning

Temperaturområdet begrænses til 38 °C af sikkerhedsspærren. Ved at trykke på tasten (F) kan 38 °C-spærren overskrides.

Temperaturbegrænser

Hvis temperaturstopet skal indstilles til 43 °C, sættes vedlagte temperaturbegrænser (D1) i temperaturindstillingen (D), se ill. [5]. Greb med formonteret temperaturstop, bestillingsnummer: 47 958 (se reservedele, foldeside II).

Indstilling af mængde

Indstilling af sparestop, se foldeside I, ill. [6].

- Vandmængden begrænses af et stop, indstillet på fabrikken. Ønskes der en større vandmængde, kan stoppet overskrides ved at trykke på tasten (G).

Hvis stoppets indstilling skal ændres, gås der således frem:

1. Luk spærreventilen.
2. Vip dækkappen (H) ud.
3. Løsn skruen (I), og træk spærregrebet (J) af.
4. Træk fugeadapteren (K) og sparestopet (L) af.
5. Sæt sparestopet (L) på i den ønskede position - vedr. det mulige indstillingsområde, se detalje.
6. Sæt fugeadapteren (K).
7. Sæt spærregrebet (J) på således, at tasten (g) peger fremad.
8. Skru skruen (I) i.
9. Sæt dækkappen (H) på igen.

Bemærk ved fare for frost

Når husets anlæg tømmes, skal termostaterne tømmes separat, da der sidder kontraventiler i koldt- og varmtvandsstilslutningen. Tag i den forbindelse termostaten af væggen.

Vedligeholdelse

Kontrollér alle dele, rens dem, udskift dem evt., og smør dem med specielt armaturfedt.

Luk for koldt- og varmtvandsstilførslen.

I. Kontraventil (M), se foldeside III, ill [7].

- Skru tilslutningsniplen (N) ud med en unbrakonøgle (12mm) ved at dreje den til højre (venstregevind).

Monteringen foretages i omvendt rækkefølge.

II. Kompakt termostatpatron (A), se foldeside III, ill. [8].

Monteringen foretages i omvendt rækkefølge.

Vær opmærksom på den kompakte termostatpatrons (A) monteringsposition, se detalje.

Efter alt vedligeholdelsesarbejde på den kompakte termostatpatron skal der justeres (se Justering).

III. Keramisk overdel (O), se foldeside III, ill. [9].

Reservedele, se foldeside II (* = specialtilbehør).

Pleje

Anvisningerne vedrørende pleje af dette armatur er anført i vedlagte vedligeholdelsesvejledning.

N

Bruksområde

Termostatbatterier er konstruert for varmtvannsforsyning via trykkmagasiner, og gir her den mest nøyaktige temperaturen. Ved tilstrekkelig effekt (fra 18 kW hhv. 250 kcal/min) er også elektro- hhv. gass-varmtvannsberedere egnet.

Termostater kan **ikke** benyttes i forbindelse med lavtrykkmagasiner (åpne varmtvannsberedere).

Alle termostater justeres ved fabrikken med et dynamisk trykk på 3 bar fra begge sider.

Dersom det på grunn av spesielle installeringsforhold skulle oppstå temperaturavvik, må termostaten justeres for de lokale forhold (se Justering).

Tekniske data

Minimum dynamisk trykk uten etterkoblede motstander	0,5 bar
Minimum dynamisk trykk med etterkoblede motstander	1 bar
Maksimalt driftstrykk	10 bar
Anbefalt dynamisk trykk	1–5 bar
Kontrolltrykk:	16 bar
Gjennomstrømning ved 3 bar dynamisk trykk	ca. 26 l/min
34 509/34 516	ca. 14 l/min
Maksimal temperatur på varmtvannsinngang	80 °C
Anbefalt maks. forhåndstemperatur (energisparing)	60 °C
Sikkerhetssperre	38 °C
Varmtvannstemperatur ved forsyningstilkoblingen min. 2 °C høyere enn blandevanntemperaturen	
Kaldtvannstilkobling	til høyre
Varmtvannstilkobling	til venstre
Minimum gjennomstrømning	= 5 l/min
Ved statisk trykk over 5 bar monteres en trykkreduksjonsventil.	

Installering

Spyl rørledningssystemet grundig før og etter installeringen (Følg EN 806)!

1. Monter S-tilkoblingene og sett på hylsen, skrudd sammen med rosetten, se utbrettside I, bilde [1].
2. Skru på batteriet, og kontroller at koblingene er **tette**.
3. Skyv hylsen med rosett på koblingsmutteren.
4. Skru rosetten mot veggen.

34 491:

5. Monter hylle, se bilde [2].

Speilvendt tilkobling (varmt til høyre - kaldt til venstre).

Utskifting av kompakt termostatpatron (A), se reservedeler på utbrettside II, best. nr. 47 175 (1/2").

Når denne kompakte termostatpatronen brukes, har man ikke lenger tilgang til Cool Touch-funksjonen.

Justering

Temperaturinnstilling, se bilde [3] og [4].

1. Åpne sperreventilen og mål temperaturen på det rennende vannet med termometer, se bilde [3].
2. Løft av dekselkappen (B), se bilde [4].
3. Løsne skruen (C).
4. Trekk av temperaturvelgeren (D).
5. Drei reguleringsmutteren (E) helt til vannet som renner ut har en temperatur på 38 °C.

6. Sett på temperaturvelgeren (D) slik at knappen (F) peker opp, se bilde [3].

7. Skru inn skruen (C), se bilde [4].

8. Sett på dekselkappen (B) igjen.

Temperaturbegrensning

Temperaturområdet begrenses av sikkerhetssperren til 38 °C. 38 °C-sperren kan overskrides ved å trykke på knappen (F).

Temperatursperre

Hvis temperatursperren skal ligge ved 43 °C, skal den medfølgende temperaturbegrenseren (D1) settes inn i temperaturvelgeret (D), se bilde [5]. Grep med formontert temperatursperre best. nr. 47 958 (se reservedeler på utbrettside II).

Mengdeinnstilling

Innstilling av spareanslaget, se utbrettside I, bilde [6].

- Vannmengden begrenses ved hjelp av en stopper som er innstilt ved fabrikken. Dersom det ønskes en større vannmengde, kan man gå forbi stopperen ved å trykke på knappen (G).

Hvis anslaget skal endres, må du gjøre følgende:

1. Steng stoppekranen.
2. Løft ut dekselkappen (H).
3. Løsne skruen (I), og trekk av sperregrepet (J).
4. Trekk av rilleadapteren (K) og spareanslaget (L).
5. Sett på anslagsringen (L) i ønsket posisjon. Mulig innstillingsområde - se detaljbilde.
6. Sett på rilleadapteren (K).
7. Sett på sperregrepet (J) slik at knappen (G) peker fremover.
8. Skru inn skruen (I).
9. Sett på dekselkappen (H) igjen.

Viktig ved fare for frost

Ved tømning av husanlegget må termostatene tømmes separat fordi det finnes tilbakeslagsventiler i kaldt- og varmtvannstilkoblingen. Termostaten må da fjernes fra veggen.

Vedlikehold

Alle deler kontrolleres, rengjøres, skiftes ut om nødvendig og smøres inn med spesial-armaturfett.

Steng kaldt- og varmtvannstilførselen.

I. Tilbakeslagsventil (M), utbrettside III, bilde [7].

- Skru ut koblingsnippelen (N) med en 12mm unbrakonøkkel, skru mot høyre (venstregjengenget).

Monter i motsatt rekkefølge.

II. Kompakt termostatpatron (A), se utbrettside III, bilde [8].

Monter i motsatt rekkefølge.

Pass på monteringsstillingen til den kompakte termostatpatronen (A), se detaljbilde.

Justering er nødvendig hver gang det er utført vedlikehold på den kompakte termostatpatronen (se justering).

III. Keramikkoverdel (O), se utbrettside III, bilde [9].

Reservedeler, se utbrettside II (* = ekstratilbehør).

Pleie

Informasjon om pleie av denne armaturen finnes i vedlagte pleiveiledning.



Käyttöalue

Termostaattisekoittimet on tarkoitettu käytettäväiksi painevaraajien kanssa; tällöin niiden lämpötilatarkkuus on parhaimmillaan. Riittävän tehokkaina (vähintään 18 kW / 250 kcal/min) myös sähkö- tai kaasulämpivirtauskuumentimet soveltuvat käyttöön.

Käyttö paineettomien säiliöiden (avoimien lämmivesivaraajien) kanssa ei ole mahdollista.

Kaikki termostaattit säädetään tehtaalla 3 barin molemminpuolisella virtauspaineella.

Mikäli erityisten asennusolosuhteiden vuoksi esiintyy lämpötilavaihteluita, termostaatti on säädettävä paikallisia olosuhteita vastaavaksi (ks. Sääto).

Tekniset tiedot

Vähimmäisvirtauspaine ilman jälkikytkettyjä vastuksia	0,5 bar
Vähimmäisvirtauspaine jälkikytkettyjen vastuksien kanssa	1 bar
Enimmäiskäyttöpaine	10 bar
Suositeltu virtauspaine	1 - 5 bar
Testipaine	16 bar
Lämpivirtaus virtauspaineen ollessa 3 baria	n. 26 l/min
34 509/34 516	n. 14 l/min
Lämpimän veden tuloliitännän enimmäislämpötila	80 °C
Suositeltu enimmäistulolämpötila (energiansäästö)	60 °C
Turvarajoitin	38 °C
Lämpimän veden lämpötila syöttöliitännässä vähintään 2 °C korkeampi kuin sekoitetun veden lämpötila	
Kylmävesiliitântä	oikealla
Lämminvesiliitântä	vasemmalla
Vähimmäislämpivirtaus	= 5 l/min
Asenna paineenalennusventtiili lepopaineiden yllittäessä 5 baria.	

Asennus

Huuhtelee putkistot huolellisesti ennen ja jälkeen asennuksen (EN 806 huomioitava)!

- Asenna epäkeskoliitännät ja laita holkki peitelaatan kanssa yhteenruuvattuna paikalleen, ks. kääntöpuolen sivu I, kuva [1].
 - Ruuvaa sekoitin kiinni ja tarkasta liitântöjen tiiviisyys.
 - Työnnä holkki ja peitelaatta liitinmutterin päälle.
 - Ruuvaa peitelaatta seinää vasten.
- 34 491:**
- Asenna teline, ks. kuva [2].

Päinvastainen liitântä (lämmin oikealla - kylmä vasemmalla).

Vaihda termostaattisäätöosa (A), ks. varaosat, kääntöpuolen sivu II, tilausnumero: 47 175 (1/2").

Tätä termostaattisäätöosaa käytettäessä Cool-Touch-toimintoa ei enää ole.

Sääto

Lämpötilan sääto, ks. kuvat [3] ja [4].

- Avaa hana ja mittaa virtaavan veden lämpötila lämpömittarilla, ks. kuva [3].
- Käännä suojakansi (B) irti, ks. kuva [4].
- Avaa ruuvi (C).
- Vedä lämpötilan valintakahva (D) irti.
- Kierrä säätömutteria (E) niin paljon, kunnes veden lämpötila on 38 °C.

- Paina lämpötilan valintakahva (D) paikalleen niin, että painike (F) osoittaa eteen, ks. kuva [3].
- Kierrä ruuvi (C) kiinni, ks. kuva [4].
- Paina suojakansi (B) takaisin paikalleen.

Lämpötilan rajoitus

Turvarajoitin rajoittaa lämpötilan 38 °C:een. 38 °C -rajoitin voidaan ylittää painamalla painiketta (F).

Lämpötilanrajoitin

Jos haluat rajoittaa lämpötilan 43 °C tasolle, laita oikeinen lämpötilanrajoitin (D1) lämpötilan valintakahvaan (D), ks. kuva [5]. Kahva esiasennetun lämpötilanrajoittimen kanssa, tilausnumero: 47 958 (ks. varaosat kääntöpuolen sivulla II).

Virtausmäärän sääto

Virtaaman rajoittimen sääto, ks. kääntöpuolen sivu I kuvat [6].

- Vesimäärä rajoitetaan tehtaalla säädetyn rajoittimen avulla. Jos haluat lisätä virtausta, voit ohittaa rajoituksen painamalla painiketta (G).

Jos haluat säätää rajoitinta, toimi seuraavalla tavalla:

- Sulje sulkuventtiili.
- Käännä suojakansi (H) irti.
- Avaa ruuvi (I) ja vedä sulkukahva (J) irti.
- Vedä ura-adapteri (K) ja virtaaman rajoitin (L) irti.
- Kiinnitä virtaaman rajoitin (L) haluamaasi asentoon, mahdollinen säätöalue ks. yksityiskohta.
- Paina ura-adapteri (K) paikalleen.
- Paina sulkukahva (J) paikalleen niin, että painike (G) on edessä.
- Kierrä ruuvi (I) kiinni.
- Paina suojakansi (H) takaisin paikalleen.

Pakkasen varailta huomioitava

Talon putkistoa tyhjennettäessä termostaattit on tyhjennettävä erikseen, koska kylmä- ja lämminvesiliitântöihin on asennettu takaiskuventtiilit. Termostaatti on tällöin irrotettava seinästä.

Huolto

Tarkista kaikki osat, puhdista tai vaihda tarvittaessa ja rasvaa erikoisrasvalla.

Sulje kylmän ja lämpimän veden tulo hanalle.

I. Takaiskuventtiili (M), ks. kääntöpuolen sivu III kuva [7].

- Irrota liitântänippa (N) 12mm:n kuusiokoloavaimella kiertämällä sitä oikealle (vasenkätinen kierre).

Asennus tapahtuu päinvastaisessa järjestyksessä.

II. Termostaattisäätöosa (A), ks. kääntöpuolen sivu III kuva [8].

Asennus tapahtuu päinvastaisessa järjestyksessä.

Huomaa termostaattisäätöosan oikea asento (A), ks. yksityiskohta.

Aina kun termostaattisäätöosaa on huollettu, on sääto tarpeen (ks. Sääto).

III. Keraaminen sulku (O), ks. kääntöpuolen sivu III kuva [9].

Varaosat, ks. kääntöpuolen sivu II (* = lisätarvike).

Hoito

Mukana olevassa hoito-oppaassa on tämän hanan hoitoa koskevat ohjeet.



Zakres stosowania

Baterie z termostatem przeznaczone są do pracy z ciśnieniowymi podgrzewaczami pojemnościowymi wody i tak stosowane zapewniają dokładną regulację temperatury wody. Przy dostatecznej mocy (od 18 kW lub 250 kcal/min) armaturę tę można także stosować z przepływowymi podgrzewaczami wody, elektrycznymi lub gazowymi.

Termostatów **nie** można stosować z bezciśnieniowymi podgrzewaczami wody pracującymi w systemie otwartym. Wszystkie termostaty zostały wyregulowane fabrycznie dla obustronnego ciśnienia przepływu 3 bar.

W przypadku odchyień temperatury na skutek szczególnych warunków panujących w instalacji należy wyregulować termostat stosownie do lokalnych warunków pracy instalacji (zob. Regulacja).

Dane techniczne

Minimalne ciśnienie przepływu bez dodatkowych oporów	0,5 bar
Minimalne ciśnienie przepływu przy dodatkowych oporach	1 bar
Maks. ciśnienie robocze	10 bar
Zalecane ciśnienie przepływu	1 - 5 bar
Ciśnienie kontrolne	16 bar
Natężenie przepływu przy ciśnieniu przepływu 3 bar	ok. 26 l/min ok. 14 l/min
34 509/34 516	80 °C
Maks. temperatura wody na dopływie wody gorącej	60 °C
Maksymalna zalecana temperatura doprowadzanej wody (oszczędność energii)	38 °C
Blokada bezpieczeństwa	
Temperatura wody gorącej na podłączeniu dolotowym min. 2 °C wyższa od temperatury wody mieszanej	
Doprowadzenie wody zimnej	str. prawa
Doprowadzenie wody gorącej	str. lewa
Przepływ minimalny	= 5 l/min
Jeżeli ciśnienie statyczne przekracza 5 bar, należy zamontować reduktor ciśnienia.	

Instalacja

Przed instalacją i po niej dokładnie przepłukać przewody rurowe (przestrzegać EN 806)!

1. Wmontować łączniki S i osadzić tulejkę połączoną z rozetką, zob. str. rozkładana I, rys. [1].
2. Wkręcić baterię i skontrolować **szczerłość połączeń**.
3. Nasunąć tuleję z rozetką na nakrętkę złączkową.
4. Wkręcać rozetkę tak, aby przylgnęła do ściany.

34 491:

5. Zamontować pokrycie półki, zob. rys. [2].

Podłączenie odwrotne (ciepła - po prawej, zimna - po lewej).

Wymienić kompaktową głowicę termostatyczną (A), zob. części zamienne, str. rozkładana II, nr kat.: 47 175 (1/2").

W przypadku zastosowania kompaktowej głowicy termostatycznej nie jest dostępna funkcja Cool-Touch, chroniąca przed oparzeniem.

Regulacja

Regulacja temperatury, zob. rys. [3] i [4].

1. Otworzyć zawór odcinający i zmierzyć temperaturę wypływającej wody przy pomocy termometru, zob. rys. [3].
2. Podważyć kołpak osłaniający (B), zob. rys. [4].
3. Odkręcić śrubę (C).
4. Zdjąć pokrętko termostatu (D).
5. Nakrętkę regulacyjną (E) obracać tak długo, aż temperatura wypływającej wody osiągnie 38 °C.

6. Nałożyć pokrętko termostatu (D) w taki sposób, aby przycisk (F) był skierowany do przodu, zob. rys. [3].

7. Wkręcić śrubę (C), zob. rys. [4].

8. Założyć ponownie kołpak osłaniający (B).

Ograniczenie temperatury

Temperatura wody jest ograniczona przez blokadę bezpieczeństwa do 38 °C. Naciśnięcie przycisku (F) umożliwia wyłączenie blokady ograniczającej temperaturę wody do 38 °C

Ogranicznik temperatury

W przypadku ustawienia krańcowego ogranicznika temperatury w położeniu 43 °C, należy osadzić załączony ogranicznik temperatury wody (D1) w pokrętko termostatu (D), zob. rys. [5]. Pokrętko z zamontowanym uprzednio ogranicznikiem temperatury, nr kat.: 47 958 (zob. części zamienne, str. rozkładana II).

Regulacja ilości wody

Regulacja ogranicznika przepływu wody, zob. strona rozkładana I, rys. [6].

- Ilość wody jest ograniczona przy pomocy fabrycznie wyregulowanego ogranicznika. Jeśli wymagane jest doprowadzenie większej ilości wody można obejść ogranicznik przez naciśnięcie przycisku (G).

Zmiana ustawienia ogranicznika:

1. Zamknąć zawór odcinający.
2. Podważyć kołpak osłaniający (H).
3. Odkręcić śrubę (I) i zdjąć pokrętko odcinające (J).
4. Zdjąć łącznik pierścieniowy (K) i ogranicznik przepływu wody (L).
5. Założyć ogranicznik przepływu wody (L) w wymaganym położeniu; zakres regulacji zob. szczegół.
6. Nałożyć łącznik pierścieniowy (K).
7. Nałożyć pokrętko odcinające (J) w taki sposób, aby przycisk (G) był skierowany do przodu.
8. Wkręcić śrubę (I).
9. Założyć ponownie kołpak osłaniający (H).

W przypadku niebezpieczeństwa wystąpienia mrozu

Podczas opróżniania domowej instalacji wody termostaty należy opróżnić oddzielnie, ponieważ na doprowadzeniach wody gorącej i zimnej zamontowane są zawory zwrotne. W tym celu należy zdjąć termostat ze ściany.

Konserwacja

Sprawdzić wszystkie części, oczyścić, ewent. wymienić i przesmarować specjalnym smarem do armatur.

Zamknąć doprowadzenia wody zimnej i gorącej.

- I. **Zawór zwrotny (M)**, zob. strona rozkładana III rys. [7].

- Wykręcić złączkę (N) przy pomocy klucza imbusowego 12mm przez obracanie w prawo (gwint lewoskrętny).

Montaż odbywa się w odwrotnej kolejności.

- II. **Kompaktowa głowica termostatyczna (A)**, zob. strona rozkładana III rys. [8].

Montaż odbywa się w odwrotnej kolejności.

Zwrócić uwagę na położenie montażowe kompaktowej głowicy termostatycznej (A), zob. szczegół.

Po zakończeniu konserwacji kompaktowej głowicy termostatycznej należy przeprowadzić regulację (zob. Regulacja).

- III. **Głowica ceramiczna (O)**, zob. strona rozkładana III, rys. [9].

Części zamienne, zob. strona rozkładana II (* - akcesoria specjalne).

Pielęgnacja

Wskazówki dotyczące pielęgnacji armatury zamieszczono w załączonej instrukcji pielęgnacji.

- ٦- قم بتركيب مقبض إختيار درجة الحرارة (D) بحيث يشير الزر (F) إلى الأمام، انظر الشكل [3].
٧- قم بتثبيت البرغي (C)، انظر الشكل [4].
٨- أعد تركيب الغطاء (B).

تحديد درجة الحرارة

- يقوم إيقاف الأمان بتحديد نطاق درجة الحرارة على 38 °م.
أما إذا رغبت بدرجة حرارة أعلى يمكنك إجتناب
درجة الحرارة المحددة وبالباغ 38 °م من خلال الضغط على الزر (F).

مقبض التحكم في درجة الحرارة

إذا تم ضبط مقبض التحكم في درجة الحرارة عند 43 درجة مئوية، يتم إدراج محدد درجة الحرارة المرفق (D) في مقبض إختيار درجة الحرارة (D1)، انظر صورة [5]. رقم طلبية المقبض مع مقبض التحكم في درجة الحرارة مسبق التجميع: 47 958 (انظر الصفحة المطوية II فيما يتعلق بقطع الغيار).

ضبط الكميات

ضبط إيقاف التوفير، انظر الصفحة المطوية A، شكل [6].

- يتم تحديد كمية المياه بواسطة إيقاف تم ضبطه في المصنع مسبقاً. أما إذا رغبت بكمية أكبر من المياه يمكنك إجتناب إيقاف من خلال الضغط على الزر (G).
- وإذا أردت إعادة ضبط الإيقاف يرجى إتباع الخطوات التالية:
 - ١- أغلق صمام الإيقاف.
 - ٢- أخرج الغطاء (H).
 - ٣- قم بحل البرغي (I) وانزع مقبض التحكم في نسبة جريان المياه (J).
 - ٤- إنزع الوصلة المهيأنة السننة (K) وإيقاف التوفير (L).
 - ٥- قم بتركيب إيقاف التوفير (L) في الوضع المرغوب. بالنسبة لنطاق الضبط الجائز انظر التفصيل
 - ٦- قم بتركيب الوصلة المهيأنة السننة (K).
 - ٧- قم بتركيب مقبض التحكم في نسبة جريان المياه (J) بحيث يشير الزر (G) إلى الأمام.
 - ٨- قم بتثبيت البرغي (I).
 - ٩- أعد تركيب الغطاء (H).

تحذير من خطر الجليد

عند تفريغ أنابيب ومواسير المياه في المنزل يجب تفريغ منظمتنا حرارة المياه كل على حدة حيث أن طرفي توصيل المياه الباردة والساخنة يحتويان على صمامات منع الإرتداد الخلفي للمياه. وفي هذه الحالة يجب إزالة المنظم من الجدار.

الصيانة

يتم فحص كافة الأجزاء وتنظيفها وعند اللزوم استبدالها وتشحيمها بشحم خاص بالخلطات.

اغلق خطي تغذية المياه الباردة والساخنة.

- ١) صمام منع الإرتداد الخلفي للمياه (M)، انظر الصفحة المطوية III، شكل [7].
- قم بفك الوصلة (N) بإستخدام مفتاح ألن 12 مم عن طريق إدارته إلى اليمين (لولب يساري).
- ٢) خرطوشة المنظم الدمجة (A)، انظر الصفحة المطوية III، شكل [8]. التركيب يتم بالترتيب العكسي.

يرجى مراعاة وضع التركيب السليم لخرطوشة المنظم الدمجة (A)، انظر التفصيل.

بعد كل صيانة تجرى على خرطوشة المنظم الدمجة يجب إجراء عملية الضبط (انظر فقرة الضبط).

- ٣) جهاز الخلط السيراميكي (O)، انظر الصفحة المطوية III، شكل [9]. انظر الصفحة المطوية II (= إضافات خاصة) فيما يتعلق بقطع الغيار.

الخدمة والصيانة

إرشادات الخدمة والصيانة الخاصة بهذا الخلاط يمكنكم الإطلاع عليها في إرشادات الخدمة والصيانة الريفقة.

نطاق الإستخدام

لضمان درجات حرارة دقيقة للمياه المتدفقة الساخنة، صممت الخلطات المزودة بمنظمات حرارة المياه (الترموستات) المركبة سطحياً لتعمل فقط مع سخانات التخزين تحت ضغط. في حالة وجود قدرة كافية (إبتداء من 18 كيلوواط أو 250 كيلوكالوري/الدقيقة) فإنه يمكن أيضاً إستعمال السخانات اللحظية الكهربائية أو الغازية.

لا يمكن إستخدام منظمتنا حرارة المياه مع سخانات التخزين عديمة الضغط (سخانات المياه ذات الدائرة المفتوحة).

لقد تم ضبط كافة منظمتنا حرارة المياه في المصنع عند ضغط إنسياب بالغ 3 بار على الجانبين.
في حال وجود فروق في درجات الحرارة نتيجة لمواصفات تركيب معينة عند ذلك يجب ضبط وتعديل المنظم (الترموستات) وفقاً للشروط المحلية (انظر فقرة الضبط).

البيانات الفنية

الحد الأدنى لضغط الإنسياب	0,5 بار
دون مقاومة جريان المياه	
الحد الأدنى لضغط الإنسياب	
مع مقاومة جريان المياه	1 بار
ضغط التشغيل الأقصى	10 بار
ضغط الإنسياب الموصى به	5 - 1 بار
ضغط الإختبار	16 بار
معدل التدفق عند ضغط الإنسياب البالغ 3 بار	26 لتر/دقيقة تقريباً
34 509/34 516	14 لتر/دقيقة تقريباً
أقصى درجة حرارة للمياه عند مدخل المياه الساخنة	80 °م
درجة حرارة التدفق القصوى الموصى بها (توفير الطاقة)	60 °م
إيقاف الأمان	38 °م
يجب أن تكون درجة حرارة المياه الساخنة عند طرف توصيل التغذية 2 °م أعلى من درجة حرارة المياه المختلطة	
طرف توصيل المياه الباردة	يمين
طرف توصيل المياه الساخنة	يسار
معدل التدفق الأدنى	= 5 لتر/دقيقة
عندما يكون ضغط الإنسياب أعلى من 5 بار ينبغي تركيب مخفض للضغط في الشبكة لتطابق قيم الضوضاء.	

التركيب

يتم شطف نظام شبكة المواسير جيداً قبل التركيب وبعده (يرجى مراعاة EN 806)!

- ١- قم بتركيب طرفي التوصيل S ثم ضع عليها الكم والوردية وهما مثبتتان مع بعضهما البعض، انظر الصفحة المطوية A، شكل [1].
- ٢- قم بتثبيت الخلاط وافحص الوصلات من حيث إحكامها وعدم تسرب المياه منها.
- ٣- إدفع الكم والوردية فوق صامولة الوصل.
- ٤- قم بتثبيت الوردية على الجدار.

34 491

الرف جبل

التوصيل العكوس (ساخن على اليمين - بارد على اليسار).

يتم إستبدال خرطوشة المنظم الدمجة (A)، انظر قطع الغيار على الصفحة المطوية II، رقم الطلبية: 47 175 (1/2").
عند تركيب خرطوشة المنظم الدمجة لن تكون وظيفة للمس الباردة (Cool-Touch) شغالة.

الضبط

ضبط درجة الحرارة، انظر الشكل [3] و [4].

- ١- افتح صمام الإيقاف وقم بقياس درجة حرارة المياه الخارجة بمساعدة مقياس حرارة، انظر الشكل [3].
- ٢- أخرج الغطاء (B)، انظر الشكل [4].
- ٣- قم بحل البرغي (C).
- ٤- إنزع مقبض إختيار درجة الحرارة (D).
- ٥- قم بإدارة صامولة الضبط والتعديل (E) إلى أن تصل درجة حرارة المياه الخارجة 38 °م.



Πεδίο εφαρμογής

Οι μίκτες με θερμοστάτη είναι κατασκευασμένοι για παροχή ζεστού νερού με τη χρήση συσσωρευτών πίεσης και με αυτό τον τρόπο αποδίδουν την μεγαλύτερη ακρίβεια στην επιθυμητή θερμοκρασία. Είναι δυνατό να χρησιμοποιηθούν ταχυθερμωσίφωνες ηλεκτρικού ή γκαζιού επαρκούς ισχύος (από 18 kW ή 250 kcal/min). Οι θερμοστάτες δεν μπορούν να χρησιμοποιηθούν σε συνδυασμό με αποσυμπιεσμένους θερμοσίφωνες αποθήκευσης (ανοιχτά συστήματα ζεστού νερού). Όλοι οι θερμοστάτες ρυθμίζονται στο εργοστάσιο σε πίεση ροής 3 bar και στις δύο πλευρές. Εάν παρουσιαστούν αποκλίσεις θερμοκρασίας λόγω ειδικών συνθηκών των υδραυλικών εγκαταστάσεων, θα πρέπει να ρυθμιστεί ο θερμοστάτης ανάλογα με τις τοπικές συνθήκες (βλ. Ρύθμιση).

Τεχνικά στοιχεία

Ελάχιστη πίεση ροής χωρίς μετέπειτα αντιστάσεις	0,5 bar
Ελάχιστη πίεση ροής με μετέπειτα αντιστάσεις	1 bar
Μέγιστη πίεση λειτουργίας	10 bar
Συνιστώμενη πίεση ροής	1 - 5 bar
Πίεση ελέγχου	16 bar
Παροχή με πίεση 3 bar	περ. 26 l/min
34 509/34 516	περ. 14 l/min
Μέγιστη θερμοκρασία νερού στην τροφοδοσία ζεστού νερού	80 °C
Προτεινόμενη μέγ. θερμοκρασία κυκλοφορίας (εξοικονόμηση ενέργειας)	60 °C
Διακοπή ασφαλείας	38 °C
Θερμοκρασία ζεστού νερού στη σύνδεση παροχής τουλάχιστον 2 °C υψηλότερη από τη θερμοκρασία νερού μίξης δεξιά	
Σύνδεση κρύου νερού	δεξιά
Σύνδεση ζεστού νερού	αριστερά
Ελάχιστη ροή	= 5 l/min

Σε πιέσεις πρεμίας μεγαλύτερες από 5 bar θα πρέπει να τοποθετηθεί μια βαλβίδα μείωσης της πίεσης.

Εγκατάσταση

Ξεπλύνετε καλά το σύστημα σωληνώσεων πριν και μετά την εγκατάσταση (σύμφωνα με τις προδιαγραφές EN 806)!

1. Συναρμολογήστε τους συνδέσμους σχήματος S και τοποθετήστε το χιτώνιο και τη ροζέτα αφού προηγουμένως τα βιδώσετε μεταξύ τους, βλέπε αναδιπλούμενη σελίδα I, εικ. [1].
2. Βιδώστε το μίκτη και ελέγξτε τις συνδέσεις για στεγανότητα.
3. Σπρώξτε το χιτώνιο με τη ροζέτα πάνω στο παξιμάδι.
4. Βιδώστε τη ροζέτα στον τοίχο.

34 491:

5. Εγκατάσταση βάσης στήριξης, βλέπε εικ. [2].

Αντιστρεπτές συνδέσεις (ζεστό δεξιά – κρύο αριστερά).

Αντικαταστήστε το μηχανισμό του θερμοστάτη (A), βλέπε ανταλλακτικά στην αναδιπλούμενη σελίδα II, Αρ. παραγγελίας: 47 175 (1/2").

Εάν χρησιμοποιηθεί αυτός ο μηχανισμός θερμοστάτη δεν είναι διαθέσιμη η λειτουργία Cool-Touch.

Ρύθμιση

Ρύθμιση θερμοκρασίας, βλ. εικ. [3] και [4].

1. Ανοίξτε τη βαλβίδα διακοπής λειτουργίας και μετρήστε τη θερμοκρασία του εξερχόμενου νερού με ένα θερμομέτρο, βλ. εικ. [3].
2. Βγάλτε το καπάκι (B), βλέπε εικ. [4].
3. Ξεβιδώστε τη βίδα (C).
4. Τραβήξτε τη λαβή επιλογής θερμοκρασίας (D).
5. Γυρίστε το παξιμάδι ρύθμισης (E) μέχρι το εξερχόμενο νερό να φτάσει τη θερμοκρασία των 38 °C.
6. Περάστε τη λαβή επιλογής θερμοκρασίας (D) έτσι ώστε το πλήκτρο (F) να δείχνει προς τα εμπρός, βλ. εικόνα [3].

7. Βιδώστε τη βίδα (B), βλέπε εικ. [4].

8. Τοποθετήστε πάλι το καπάκι (B).

Περιορισμός θερμοκρασίας

Η περιοχή θερμοκρασίας περιορίζεται από ένα διακόπτη ασφαλείας στους 38 °C. Πιέζοντας το πλήκτρο (F) μπορείτε να παρακάμψετε τη διακοπή λειτουργίας στους 38 °C.

Τελικός διακόπτης θερμοκρασίας

Σε περίπτωση που ο τελικός διακόπτης θερμοκρασίας θέλετε να βρίσκεται στους 43 °C, τοποθετήστε τον συνοδευτικό αναστολέα θερμοκρασίας (D1) στη λαβή επιλογής θερμοκρασίας (D), βλέπε εικ. [5]. Λαβή με προσυναρμολογημένο τελικό διακόπτη θερμοκρασίας, Αρ. παραγγελίας: 47 958 (βλέπε αναδιπλούμενη σελίδα II).

Ρυθμιστής ροής

Ρύθμιση της διακοπής οικονομίας, βλ. αναδιπλούμενη σελίδα I, εικ. [6].

- Η ροή νερού περιορίζεται μέσω ενός τερματισμού που ρυθμίζεται από το εργοστάσιο. Εάν επιθυμείτε μεγαλύτερη ροή, μπορείτε να παρακάμψετε τον τερματισμό πιέζοντας το πλήκτρο (G).

Εάν θέλετε να αλλάξετε τον τερματισμό, ακολουθήστε τα παρακάτω:

1. Κλείστε τη βαλβίδα διακοπής λειτουργίας
2. Αφαιρέστε την καπάκι (H)
3. Ξεβιδώστε τη βίδα (I) και αφαιρέστε τη λαβή διακοπής λειτουργίας (J).
4. Αφαιρέστε τον προσαρμογέα (K) και τη διακοπή οικονομίας (L).
5. Τοποθετήστε τη διακοπή οικονομίας (L) στην επιθυμητή θέση, πιθανό εύρος ρύθμισης, βλ. λεπτομέρεια.
6. Περάστε τον προσαρμογέα (K).
7. Περάστε τη λαβή διακοπής λειτουργίας (J) έτσι, ώστε το πλήκτρο (G) να δείχνει προς τα εμπρός.
8. Βιδώστε τη βίδα (I).
9. Τοποθετήστε πάλι το καπάκι (H).

Προσοχή σε περίπτωση παγετού

Κατά την αποστράγγιση της οικιακού συστήματος ύδρευσης, οι θερμοστάτες θα πρέπει να αποστραγγίζονται χωριστά, επειδή υπάρχουν βαλβίδες αντεπιστροφής στις συνδέσεις κρύου και ζεστού νερού. Στην περίπτωση αυτή πρέπει να αφαιρείται ο θερμοστάτης από τον τοίχο.

Συντήρηση

Ελέγξτε όλα τα εξαρτήματα, καθαρίστε τα, εάν χρειάζεται, αλλάξτε τα και λιπάνάτε τα με το ειδικό λιπαντικό μπαταρίας.

Κλείστε την παροχή κρύου και ζεστού νερού.

I. Βαλβίδα αντεπιστροφής (M), βλ. αναδιπλούμενη σελίδα III εικόνα [7].

- Ξεβιδώστε τον ενδέτη (N) με ένα εξάγωνο κλειδί 12mm με δεξιά στροφή (αριστερό σπείρωμα).

Η συναρμολόγηση πρέπει να γίνει με την αντίστροφη σειρά.

II. Μικρός μηχανισμός θερμοστάτη (A), βλέπε αναδιπλούμενη σελίδα III εικ. [8].

Η συναρμολόγηση πρέπει να γίνει με την αντίστροφη σειρά.

Προσέξτε τη θέση τοποθέτησης του μικρού μηχανισμού του θερμοστάτη (A), βλ. λεπτομέρεια.

Μετά από κάθε συντήρηση του μικρού μηχανισμού θερμοστάτη είναι απαραίτητη μια ρύθμιση (βλέπε Ρύθμιση).

III. Κεραμικός μηχανισμός (O), βλέπε αναδιπλούμενη σελίδα III εικ. [9].

Ανταλλακτικά, βλ. αναδιπλούμενη σελίδα II

(* = προαιρετικός εξοπλισμός).

Περιποίηση

Τις οδηγίες που αφορούν την περιποίηση αυτής της μπαταρίας μπορείτε να τις πάρετε από τις συνημμένες οδηγίες περιποίησης.



Oblast použití

Baterie s termostatem jsou konstruovány pro zásobování teplotou vodou ve spojení s tlakovými zásobníky a při tomto použití dosahují nejpřesnější teploty. Při dostatečném výkonu (od 18 kW resp. 250 kcal/min) jsou vhodné také elektrické nebo plynové průtokové ohřivače.

Ve spojení s beztlakovými zásobníky (otevřené zásobníky na přípravu teplé vody) se termostaty **nemohou** používat.

Všechny termostaty jsou z výroby seřizeny při oboustranném proudovém tlaku 3 bary.

V případě, že se vlivem zvláštních instalačních podmínek vyskytnou teplotní rozdíly, je nutné termostat seřídit s přihlédnutím k místním poměrům (viz seřízení).

Technické údaje

Minimální proudový tlak bez dodatečně zapojených odporů	0,5 barů
Minimální proudový tlak s dodatečně zapojenými odpory	1 bar
Max. provozní tlak	10 barů
Doporučený proudový tlak	1 - 5 barů
Zkušební tlak	16 barů
Průtok při proudovém tlaku 3 bary	cca 26 l/min
34 509/34 516	cca 14 l/min
Max. teplota vody na vstupu teplé vody	80 °C
Doporučená max. přívodní teplota (úspora energie)	60 °C
Bezpečnostní záračka	38 °C
Teplota teplé vody je u přívodu min. o 2 °C vyšší než teplota smíšené vody	
Připojení studené vody	vpravo
Připojení teplé vody	vlevo
Minimální průtok	= 5 l/min
Při statických tlacích vyšších než 5 barů se musí namontovat redukční ventil.	

Instalace

Potrubi systém před a po instalaci důkladně propláchněte (dodržujte normu EN 806)!

1. Namontujte S-přípojky a nasuňte objímku sešroubovanou s rúžicí, viz skládací strana I, obr. [1].
2. Našroubujte baterii a zkontrolujte **těsnost** spojů.
3. Objímku s rúžicí nasuňte na přesuvnou matici.
4. Rúžici zašroubujte až po dosednutí na stěnu.

34 491:

5. Namontujte odkládací plocha, viz obr. [2].

Opačná montáž připojení (teplá vpravo - studená vlevo).

Výměna kompaktní termostatové kartuše (A), viz náhradní díly, skládací strana II, obj. č.: 47 175 (1/2").

Při použití této kompaktní termostatové kartuše není již zajištěná funkce Cool-Touch.

Seřízení

Seřízení teploty, viz obr. [3] a [4].

1. Otevřete uzavírací ventil a teploměrem změřte teplotu vytékající vody, viz obr. [3].
2. Sejměte krycí víčko (B) viz obr. [4].
3. Uvolněte šroub (C).
4. Stáhněte ovladač regulace teploty (D).
5. Regulační maticí (E) otáčejte tak dlouho, až vytékající voda dosáhne teploty 38 °C.
6. Ovladač regulace teploty (D) nasadte tak, aby tlačítko (F) ukazovalo směrem dopředu, viz obr. [3].

7. Zašroubujte šroub (C), viz obr. [4].

8. Krycí víčko (B) opět nasuňte.

Omezení teploty

Teplotní rozsah je omezen pojistnou záračkou na 38 °C. Záračku pro tepelnou hranici 38 °C lze překročit stisknutím tlačítka (F).

Koncový doraz teploty

Pokud má být hranice koncového dorazu teploty 43 °C, do ovladače regulace teploty (D1) vložte přiložený omezovač teploty (D), viz obr. [5]. Rukojeť s předem namontovaným koncovým dorazem teploty obj. čís.: 47 958 (viz Náhradní díly, skládací strana I).

Seřízení průtokového množství

Seřízení úsporné záračky, viz skládací strana I, obr. [6].

- Množství vody je omezeno úspornou záračkou, seřízenou již z výroby. V případě, že potřebujete nastavit větší množství vody, lze omezovací záračku překročit stisknutím tlačítka (G).

Při přestavení záračky postupujte následovně:

1. Uzavřete uzavírací ventil.
2. Sejměte krycí víčko (H).
3. Šroub (I) uvolněte a vytáhněte ovladač průtoku (J).
4. Vytáhněte žlábkový adaptér (K) a úspornou záračku (L).
5. Úspornou záračku (L) nasuňte do žádané polohy, možný rozsah seřízení viz detail.
6. Nasuňte žlábkový adaptér (K).
7. Ovladač průtoku (J) nasadte tak, aby tlačítko (G) ukazovalo dopředu.
8. Zašroubujte šroub (I).
9. Krycí víčko (H) opět nasuňte.

Pozor při nebezpečí mrazu

Při vyprazdňování domovního vodovodního systému je třeba termostaty vyprázdnit samostatně, protože se v přívodu studené a teplé vody nacházejí zpětné klapky. K tomu se musí termostat vyjmout ze stěny.

Údržba

Všechny díly zkontrolujte, vyčistěte, podle potřeby vyměňte a namažte speciálním mazivem pro armatury.

Uzavřete přívod studené a teplé vody.

I. Zpětná klapka (M), viz skládací strana III, obr. [7].

- Připojovací vsuvku (N) vyšroubujte klíčem na vnitřní šestihrany 12mm otáčením doprava (levotočivý závit).

Montáž se provádí v obráceném pořadí.

II. Kompaktní termostatová kartuše (A), viz skládací strana III, obr. [8].

Montáž se provádí v obráceném pořadí.

Dbejte na správnou montážní polohu kompaktní termostatové kartuše (A), viz detail.

Po každé údržbě kompaktní termostatové kartuše je nutno provést seřízení (viz seřízení).

III. Keramický vršek (O), viz skládací strana III, obr. [9].

Náhradní díly, viz skládací strana II

(* = zvláštní příslušenství).

Ošetřování

Pokyny k ošetřování této armatury jsou uvedeny v přiloženém návodu k údržbě.

H

Felhasználási terület

A hőfokszabályozós-csaptelepek tárolón keresztül történő melegvíz-szolgáltatásra készültek, és ekkor a legjobb hőmérsékleti pontosságot biztosítják. Elégséges teljesítmény esetén (18 kW-tól ill. 250 kcal/perc) elektromos- ill. gázműködtetésű átfolyó-rendszerű vízmelegítők is alkalmasak.

Nyomás nélküli tárolókkal (nyílt üzemi víz melegítővel) hőfokszabályozós csaptelepek **nem** használhatók.

A gyártóüzemben valamennyi hőfokszabályozó bekalibrálása kétoldali, 3 bar értékű áramlási nyomás mellett történik.

Ha sajátos szerelési feltételek következtében eltérő hőmérsékletek adódnának, akkor a hőfokszabályozót a helyi viszonyokra kell beszabályozni (lásd Kalibrálás).

Műszaki adatok

Minimális áramlási nyomás utánkapcsolt ellenállások nélkül	0,5 bar
Minimális áramlási nyomás utánkapcsolt ellenállásokkal	1 bar
Max. üzemi nyomás	10 bar
Javasolt áramlási nyomás	1 - 5 bar
Próbanyomás	16 bar
Átfolyás 3 bar áramlási nyomásnál	kb. 26 l/perc
34 509/34 516	kb. 14 l/perc
Max. vízhőmérséklet a melegvíz befolyó nyílásánál	80 °C
Ajánlott max. előtáplálási hőmérséklet (energiamegtakarítás)	60 °C
Biztonsági reteszelés	38 °C
A melegvíz hőmérséklete a tápcsatlakozásnál min. 2 °C-al magasabb, mint a kevertvíz hőmérséklete	
Hidegvíz-csatlakozás	jobb oldalon
Melegvíz-csatlakozás	bal oldalon
Minimális átáramló mennyiség	= 5 l/perc
5 bar feletti nyugalmi nyomás esetén nyomáscsökkentő szükséges!	

Felszerelés

A csővezeték a szerelés előtt és után is alaposan öblítse át (ügyeljen az EN 806 szabványra)!

- Szereljük fel az S-csatlakozókat és nyomják fel a rozettával összecsatlított hüvelyt, lásd I. kihajtható oldal, [1]. ábra.
- Csavarja rá a szerelvényt és ellenőrizze a bekötések **tömítettségét**.
- Tolja fel a hüvelyt a rozettával együtt a hollandi anyára.
- Csavarozza a rozettát a falhoz.

34 491:

- Szerelje fel az piperepolc, lásd [2]. ábra.

Felcserélő oldalú bekötés (meleg jobbra - hideg balra).

A termosztát kompakt betétjének (A) cseréje, lásd alkatrészek II. kihajtható oldal, Megr.-sz.: 47 175 (1/2"). Ennek a termosztát kompakt betétnek az alkalmazásakor a Cool-Touch funkció már nem elérhető.

Kalibrálás

A hőmérséklet beállítása, lásd [3]. és [4]. ábra.

- Nyissa ki az elzárószerepet és mérje meg a kifolyó víz hőmérsékletét, lásd [3]. ábra.
- A zárósapkát (B) húzza le, lásd [4]. ábra.
- Lazítsa meg a csavart (C).
- A hőmérsékletválasztó fogantyút (D) húzza le.
- Forgassa a szabályozó anyát (E) mindaddig, amíg a kifolyó víz hőmérséklete a 38 °C értéket el nem éri.

- A termosztát fogantyút (D) úgy nyomja fel, hogy a gomb (F) előre mutasson, lásd [3]. ábra.

- A csavart (C) húzza meg, lásd [4]. ábra.

- A fedőkupakot (B) ismét nyomja fel.

Hőfokkorlátozás

A hőmérséklettartományt a biztonsági reteszelés 38 °C -ra határozza be. A gomb (F) megnyomásával a 38 °C fokos reteszelés átugorható.

Hőmérséklet végűtközője

Ha a hőmérséklet végűtközőjének 43 °C-on kell lennie, akkor helyezze be a mellékelt (D1) hőmérséklet-korlátozót a (D) hőmérséklet-választó fogantyúba, lásd [5]. ábra. Fogantyú előszerelt hőmérséklet végűtközővel rend.-sz.: 47 958 (Lásd Alkatrészek, II. kihajtható oldal).

A mennyiség beállítása

A takarékkütőző beállítása, lásd I. kihajtható oldal [6]. ábra.

- A víz mennyiségét a gyártóüzemben beállított ütköző határozza be. Ha ennél nagyobb vízmennyiségre van igény, akkor a nyomógomb (G) megnyomásával az ütköző átléphető.

Ha az ütköző átállítására van szükség, a következőképpen kell eljárni:

- Zárja az elzárószerepet.
- Feszítse le a fedősapkát (H).
- Oldja meg a csavart (I) és húzza le az elzáró fogantyút (J).
- Húzza le a bordás adaptert (K) és a takarékkütőzőt (L).
- A takarékkütőzőt (L) a kívánt helyzetben helyezze fel, lehetséges beállítási terület részleteket lásd.
- A bordás adaptert (K) tolja fel.
- Az elzáró fogantyút (J) úgy tolja fel, hogy a billentyű (G) előre mutasson.
- A csavart (I) csavarozza be.
- A fedőkupakot (H) ismét nyomja fel.

Figyelem fagyveszély esetén

Az épület víztelenítésekor a hőfokszabályozókat külön le kell üríteni, mivel a hidegvíz és a melegvíz becsatlakozásánál visszafolyásgátlók találhatók. A leürítés során a hőfokszabályozót a falról le kell venni.

Karbantartás

Ellenőrizze valamennyi alkotórészt, tisztítsa meg, esetleg cserélje ki azokat és zsírozza be őket speciális szerelvényzsírral.

Zárja el a hideg- és melegvíz vezetéseket.

I. Visszafolyásgátló (M), lásd III. kihajtható oldal [7]. ábra.

- Csavarja ki a csatlakozódarabot (N) annak 12mm-es belső hatlapú kulccsal történő jobbra forgatásával (balmenetes).
- Az összeszerelés fordított sorrendben történik.

II. Termosztát kompakt betét (A), lásd III. kihajtható oldal [8]. ábra.

Az összeszerelés fordított sorrendben történik.

Ügyeljen a termosztát-betét beszerelési helyzetére (A), részleteket lásd.

A termosztát-betét kalibrálását minden karbantartást követően el kell végezni (ld. "Kalibrálás").

III. Kerámia felsőrész (O), lásd III. kihajtható oldal [9]. ábra.

Cserealkatrészek, lásd II. kihajtható oldal

(* = speciális tartozékok).

Ápolás

A csaptelep ápolására vonatkozó útmutatást a mellékelt ápolási utasítás tartalmazza.

P

Campo de utilização

As misturadoras termostáticas são construídas para o fornecimento de água quente através de termoacumuladores de pressão e, assim montadas, permitem conseguir a maior precisão na temperatura. Com a potência suficiente (a partir de 18 kW ou 250 kcal/min), são também adequados esquentadores eléctricos ou a gás. Os termostatos **não podem** ser utilizados em conjugação com depósitos sem pressão (esquentadores abertos). Todos os termostatos são regulados na fábrica para uma pressão do caudal de 3 bar dos dois lados. Se, devido a condições de instalação especiais, se verificarem diferenças na temperatura, o sistema deve ser regulado para as condições locais (veja Regulação).

Dados Técnicos

Pressão de caudal mínima sem resistências ligadas a jusante	0,5 bar
Pressão de caudal mínima com resistências ligadas a jusante	1 bar
Pressão de serviço máx.	10 bar
Pressão de caudal recomendada	1 - 5 bar
Pressão de teste	16 bar
Débito a 3 bar de pressão de caudal	aprox. 26 l/min
34 509/34 516	aprox. 14 l/min
Temperatura máx. da água na entrada da água quente	80 °C
Temperatura de caudal máx. recomendada (poupança de energia)	60 °C
Bloqueio de segurança	38 °C
Temperatura da água quente na ligação de alimentação, no mín. 2 °C acima da temperatura da água de mistura	
Ligação da água fria	à direita
Ligação da água quente	à esquerda
Caudal mínimo	= 5 l/min

Em pressões estáticas superiores a 5 bar dever-se-á montar um redutor de pressão.

Instalação

Antes e depois da instalação, enxaguar bem as tubagens (respeitar a norma EN 806)!

1. Montar as ligações S e inserir o casquilho com o espelho enroscado, ver página desdobrável I, fig. [1].
 2. Apertar a misturadora e verificar as ligações quanto à vedação.
 3. Inserir o casquilho com o espelho na porca da torneira.
 4. Enroscar o espelho à parede.
- 34 491:**
5. Montar o prateleira, consultar a fig. [2].

Ligação com os lados invertidos (quente - à direita, fria - à esquerda).

Substituir o termostato compacto (A), ver Peças sobresselentes, página desdobrável II, nº de enc.: 47 175 (1/2"). Se for aplicado este termostato compacto, deixa de haver a função Cool-Touch.

Regulação

Ajuste da temperatura, ver fig. [3] e [4].

1. Abrir a água e medir a temperatura da água corrente com um termómetro, ver fig. [3].
2. Retirar a tampa (B), ver fig. [4].
3. Soltar o parafuso (C).
4. Remover o manípulo selector da temperatura (D).
5. Rodar a porca reguladora (E) até que a água corrente atinja os 38 °C.

6. Inserir o manípulo selector da temperatura (D), de modo que o botão (F) fique a apontar para cima, ver fig. [3].

7. Apertar o parafuso (C), ver fig. [4].

8. Voltar a encaixar a tampa (B).

Bloqueio de temperatura

O âmbito da temperatura é limitado para 38 °C pelo bloqueio de segurança. Premindo o botão (F) pode ser transposto o bloqueio de 38 °C.

Limitação da temperatura

Caso o batente de temperatura tiver de estar a 43 °C, instalar o limitador de temperatura anexo (D1) no manípulo selector de temperatura (D), ver fig. [5]. Manípulo com batente de temperatura inserido. N.º da encomenda: 47 958 (ver peças sobresselentes na página desdobrável II).

Ajuste do caudal

Regulação do limitador de caudal, ver página desdobrável I, fig. [6].

- O caudal de água é limitado por um limitador que vem regulado de fábrica. Se pretender um caudal de água superior, é possível ultrapassar o limite, pressionando o botão (G).

Caso pretenda regular o bloqueio, deverá proceder da seguinte forma:

1. Fechar a água.
2. Extrair a tampa (H).
3. Desapertar o parafuso (I) e extrair o manípulo do caudal (J).
4. Extrair o casquilho estriado (K) e o limitador de caudal (L).
5. Encaixar o limitador de caudal (L) na posição pretendida, âmbito de regulação possível, ver o pormenor.
6. Inserir o casquilho estriado (K).
7. Inserir o manípulo do caudal (J) de modo a que o botão (G) fique virado para a frente.
8. Apertar o parafuso (I).
9. Voltar a encaixar a tampa (H).

Atenção ao perigo de congelação

Ao esvaziar a instalação doméstica, os termostatos devem ser esvaziados separadamente, dado que, nas ligações de água quente e de água fria, existem válvulas anti-retorno. Para isso, a torneira deve ser retirada da parede.

Manutenção

Verificar, limpar, e eventualmente substituir todas as peças e lubrificá-las com massa especial para misturadoras.

Fechar a água fria e a água quente.

I. Válvulas anti-retorno (M), ver página desdobrável III, fig. [7].

- Desapertar a sede de ligação (N) com chave sextavada de 12mm, rodando-a para a direita (rosca à esquerda).

A montagem é feita pela ordem inversa.

II. Termoelemento compacto (A), ver página desdobrável III, fig. [8].

A montagem é feita pela ordem inversa.

Tenha em conta a posição de montagem do termoelemento compacto (A), ver o pormenor.

Depois de cada manutenção no termoelemento compacto é necessária uma regulação (ver Regulação).

III. Castelo cerâmico (O), ver página desdobrável III, fig. [9].

Peças sobresselentes, consulte a página desdobrável II (* = acessórios especiais).

Conservação

As instruções para a conservação desta misturadora constam nas Instruções de conservação em anexo.

TR

Kullanım sahası

Termostatlı bataryalar bir basınçlı kap üzerinden sıcak su temini için dizayn edilmiştir ve bu şekilde kullanıldıkları takdirde en doğru sıcaklık derecesini sağlamaktadır. Yeterli performansta (18 kW veya 250 kcal/dak'dan itibaren) elektrikli termosifon veya doğal gazlı kombiler de uygun olur.

Basıncsız su kaplarında (açık sistem sıcak su şofbenleri) bu termostatlar **kullanılamaz**.

Bütün termostatlar fabrikada, her iki yönde uygulanan 3 bar akış basıncına göre ayarlanır.

Eğer bazı özel montaj şartları nedeniyle sıcaklık sapmaları olursa, bu durumda termostat yerel şartlara göre ayarlanmalıdır (bkz. Ayarlama).

Teknik Veriler

Dirençler bağlanmadan en az akış basıncı	0,5 bar
Dirençler bağlı iken en az akış basıncı	1 bar
Maks. işletme basıncı	10 bar
Tavsiye edilen akış basıncı	1 - 5 bar
Kontrol basıncı	16 bar
3 bar akış basıncında akış	yakl. 26 l/dak
34 509/34 516	yakl. 14 l/dak
Sıcak su girişinde maks. su ısı	80 °C
Sıcak su çıkışındaki suyun maks. sıcaklığı (Enerji tasarrufu)	60 °C
Emniyet kilidi	38 °C
Kullanım esnasında sıcak suyun ısı karışık su sıcaklığından en az 2 °C daha fazladır	
Soğuk su bağlantısı	sağ
Sıcak su bağlantısı	sol
Minimum debi	= 5 l/dak
Akış basıncının 5 barın üzerinde olması durumunda, bir basınç düşürücü takılmalıdır.	

Montaj

Boru sistemini kurulumdan önce ve sonra su ile temizleyin (EN 806'ya dikkat edin)!

1. S-bağlantılarını monte edin ve yüksüğü rozet ile vidalanmış şekilde takın, bkz. katlanır sayfa I, şekil [1].
 2. Bataryayı vidalayın ve bağlantıların **sızdırmazlığını** kontrol edin.
 3. Kovani rozet ile birlikte rakor somunu üzerine geçirin.
 4. Rozeti duvara doğru vidalayın.
- 34 491:**
5. Montaj tezgah, bkz. şekil [2].

Ters yapılan bağlantı (sıcak sağa - soğuk sola).

Termostat kompakt kartuşunu (A) değiştirin, bkz. yedek parçalar, katlanır sayfa II, Sipariş-No.: 47 175 (1/2"). Bu termostat kompakt kartuşu yerleştirildiğinde Cool-Touch fonksiyonu kullanılamaz.

Ayarlama

Sıcaklık-Ayarlama, bkz şekil [3] ve [4].

1. volanı açın ve akan suyun sıcaklığını termometre ile ölçün, bkz. Şekil [3].
2. Örtme klapesini (B) çıkarın, bkz şekil [4].
3. Cıvatayı (C) çözün.
4. Sıcaklık seçme volanını (D) çıkarın.

5. Ayarlama somununu (E), akan su 38 °C'ye ulaşınca kadar çevirin.
6. Isı ayar tutamağını (D) tuş (F) öne bakacak şekilde takın, bakınız şekil [3].
7. Cıvatayı (C) vidalayın, bkz. şekil [4].
8. Kapağı (B) tekrar takın.

Isı sınırlaması

Sıcaklık sınırı emniyet kilidi sayesinde 38 °C'a sınırlandırılmıştır. Tuşun (F) basılması ile 38 °C sınırı aşılabılır.

Isı limit kilidi

Isı limit kilidi, 43 °C'de ise, ürünle birlikte verilen ısı sınırlayıcısını (D1) ısı ayar tutamağına (D) yerleştirin, bkz. şekil [5]. Volan; önceden monte edilmiş ısı limit kilidi ile – sip.–no.: 47 958 (bkz. yedek parçalar, katlanır sayfa II).

Miktar-Ayarlama

Tasarruf dayamasının ayarlanması, bkz katlanır sayfa I şekil [6].

- Su miktarı üretim tarafından ayarlanan dayanakla sınırlandırılmıştır. Daha fazla su miktarı istenildiğinde, (G) tuşuna basarak dayama aşılabılır.

Dayanak ayarı değiştirilmek istenildiğinde, lütfen aşağıdaki gibi hareket edin:

1. Kapama valfini kapatın.
2. Kapağı (H) çıkartın.
3. Vidayı (I) çözün ve kapatma tutamağını (J) çekerek çıkartın.
4. Yivli adaptörü (K) ve tasarruf dayamasını (L) çekerek çıkartın.
5. Tasarruf dayamasını (L) istenilen pozisyonda takın, mümkün olan ayar alanı bkz detaylar.
6. Yivli adaptörü (K) takın.
7. Açma-kapama kolunu (J) düğme (G) öne gelecek şekilde takın.
8. Cıvatayı (I) cıvatalayın.
9. Kapağı (H) tekrar takın.

Donma tehlikesine dikkat

Binanın su tesisatını boşaltma esnasında termostatik bataryalar ayrıca boşaltma işlemine tabi tutulmalıdır, çünkü soğuk ve sıcak su bağlantılarında çek valf bulunmaktadır. Bu işlemlerde batarya duvardan sökülmelidir.

Bakım

Tüm parçaları kontrol edin, temizleyin, gerekirse değiştirin ve özel armatür yağıyla yağlayın.

Soğuk ve sıcak su beslemesini kilitleme.

I. Çek valfi (M), bkz katlanır sayfa III şekil. [7].

- Bağlantı nipelini (N) 12mm lik alyen anahtar ile sağa çevirerek sökün (sol paso).

Montajı ters yönde uygulayınız.

II. Termostat yekpare kartuş (A), bkz. katlanır sayfa III şekil [8].

Montajı ters yönde uygulayınız.

Termostat yekpare kartuşunun (A) montaj pozisyonuna dikkat edin, bakınız detaylar.

Termostat yekpare kartuşunda yapılan her bakımdan sonra bir ayarlama gereklidir (bkz. Ayarlama).

III. Seramik üst parça (O) bkz katlanır sayfa III, şekil [9].

Yedek parçalar, bkz. katlanır sayfa II (* = Özel aksesuar).

Bakım

Bu bataryanın bakımı ile ilgili gerekli açıklamalar için lütfen birlikte verilen bakım talimatına başvurunuz.



Oblasť použitia

Batérie s termostatom sú konštruované na zásobovanie teplotou vodou v spojení s tlakovými zásobníkmi a pri tomto použití sa dosahuje najvyššia presnosť nastavenej teploty. Pri dostatočnom výkone (od 18 kW resp. 250 kcal/min) sú vhodné tiež elektrické alebo plynové prietokové ohrievače.

V spojení s beztlakovými zásobníkmi (otvorené ohrievače vody) sa termostaty **nemôžu** používať.

Všetky termostaty sú z výroby nastavené pri obojstrannom hydraulickom tlaku 3 bary.

V prípade, že sa v dôsledku zvláštnych inštalčných podmienok vyskytnú rozdiely nastavených teplôt, je potrebné termostat nastaviť podľa miestnych podmienok (pozri nastavenie).

Technické údaje

Minimálny hydraulický tlak bez dodatočne zapojených odporov	0,5 baru
Minimálny hydraulický tlak s dodatočne zapojenými odpormi	1 bar
Max. prevádzkový tlak	10 barov
Odporúčany hydraulický tlak	1 - 5 barov
Skúšobný tlak	16 barov
Prietok pri hydraulickom tlaku 3 bary	cca 26 l/min
34 509/34 516	cca 14 l/min
Max. teplota vody na vstupe teplej vody	80 °C
Odporúčaná max. prietoková teplota (úspora energie)	60 °C
Bezpečnostná záťažka	38 °C
Teplota teplej vody je na zásobovacej prípojke vody min. o 2 °C vyššia ako teplota zmiešanej vody	
Prípojka studenej vody	vpravo
Prípojka teplej vody	vľavo
Minimálny prietok	= 5 l/min
Pri statických tlakoch vyšších než 5 barov sa musí namontovať redukčný ventil.	

Inštalácia

Potrúbný systém pred a po inštalácii dôkladne prepláchnite (dodržiajte normu EN 806)!

- Namontujte S-prípojky a nasuňte objímku zoskrutkovanú s rozetou, pozri skladaciu stranu I, obr. [1].
- Naskrutkujte batériu a skontrolujte **tesnosť** spojov.
- Objímku s rozetou nasuňte na presuvnú maticu.
- Rozetu naskrutkujte až ku stene.

34 491:

- Namontujte odkladacia plocha, pozri obr. [2].

Opačná montáž prípojok (teplá vpravo - studená vľavo).

Výmena kompaktné termostatovej kartuše (A), pozri náhradné diely, skladacia strana II, obj. č.: 47 175 (1/2").

Pri použití tejto kompaktné termostatovej kartuše nie je už k dispozícii funkcia Cool-Touch.

Nastavenie

Nastavenie teploty, pozri obr. [3] a [4].

- Otvorte uzatvárací ventil a teplomerom zmerajte teplotu vytekajúcej vody, pozri obr. [3].
- Krycie víčko (B) vypáňte, pozri obr. [4].
- Uvoľnite skrutku (C).
- Vytiahnite rukoväť regulácie teploty (D).
- Regulačnou maticou (E) točte tak, aby vytekajúca voda dosiahla teplotu 38 °C.
- Rukoväť regulácie teploty (D) nasadte tak, aby tlačidlo (F) ukazovalo smerom dopredu, pozri obr. [3].

- Zaskrutkujte skrutku (C), pozri obr. [4].

- Krycie víčko (B) opäť nasadte.

Obmedzenie teploty

Teplotný rozsah je ohraničený pomocou bezpečnostnej záťažky na 38 °C. Teplotnú hranicu 38 °C je možné prekročiť zatlačením tlačidla (F).

Koncový doraz teploty

Ak má byť hranica koncového dorazu teploty 43 °C, do rukoväte regulácie teploty (D) vložte priložený obmedzovač teploty (D1), pozri obr. [5]. Rukoväť s predmontovaným koncovým dorazom teploty obj. čis.: 47 958 (pozri Náhradné diely, skladacia strana II).

Nastavenie prietokového množstva

Nastavenie úspornej záťažky, pozri skladaciu stranu I, obr. [6].

- Množstvo vody je obmedzené pomocou záťažky, nastavenej už z výroby. V prípade, že potrebujete nastaviť väčšie množstvo vody, je možné obmedzovacia záťažka prekročiť stlačením tlačidla (G).

Pri prestavení záťažky postupujte nasledovným spôsobom:

- Uzavrite uzatvárací ventil.
- Vypáňte krycie víčko (H).
- Uvoľnite skrutku (I) a vytiahnite rukoväť nastavenia prietoku (J).
- Vytiahnite žliabkový adaptér (K) a úspornú záťažku (L).
- Úspornú záťažku (L) nasuňte do požadovanej polohy, možný rozsah nastavenia pozri detail.
- Nasuňte žliabkový adaptér (K).
- Rukoväť nastavenia prietoku (J) nasadte tak, aby tlačidlo (G) ukazovalo dopredu.
- Zaskrutkujte skrutku (I).
- Krycie víčko (H) opäť nasadte.

Pozor pri nebezpečenstve mrazu

Pri vyprázdňovaní vodovodného systému je potrebné termostaty vyprázdniť samostatne, pretože v prípojkách studenej a teplej vody sú namontované spätné klapky. K tomu sa musí termostat vybrať zo steny.

Údržba

Všetky diely skontrolujte, vyčistite, podľa potreby vymeňte a namažte špeciálnym tukom na armatúry.

Uzavrite prívod studenej a teplej vody.

I. Spätná klapka (M), pozri skladaciu stranu III, obr. [7].

- Pripojovaciu vsuvku (N) vyskrutkujte kľúčom na vnútorné šesťhrany 12mm točením smerom doprava (ľavotočivý závit).

Montáž nasleduje v opačnom poradí.

II. Kompaktná termostatová kartuša (A), pozri skladaciu stranu III, obr. [8].

Montáž nasleduje v opačnom poradí.

Dbajte na správnu montážnu polohu kompaktné termostatovej kartuše (A), pozri detail.

Po každej údržbe kompaktné termostatovej kartuše je potrebné kartušu nastaviť (pozri nastavenie).

III. Keramický vršok (O), pozri skladaciu stranu III, obr. [9].

Náhradné diely, pozri skladaciu stranu II (* = zvláštne príslušenstvo).

Ošetrovanie

Pokyny na ošetrovanie tejto armatúry sú uvedené v priloženom návode na údržbu.



Področje uporabe

Termostatske baterije so izdelane za oskrbo s toplo vodo preko tlačnega zbiralnika in tako na najbolj primeren način omogočajo, da se doseže natančna temperatura. Pri zadostni zmogljivosti (od 18 kW oziroma 250 kcal/min) so primerni tudi električni ali plinski pretočni grelniki.

Termostatov **ni** možno uporabljati v povezavi z netlačnimi zbiralniki (odprti grelniki tople vode)

Vsi termostati so tovarniško naravnani, pri obojestranskem pretočnem tlaku, na 3 bare.

Če pride zaradi posebnih pogojev vgradnje do odstopanj v temperaturi, je treba termostat naravnati glede na lokalne razmere (glej Uravnavanje).

Tehnični podatki

Najnižji pretočni tlak brez priključenih uporov	0,5 bar
Najnižji pretočni tlak s priključenimi upori	1 bar
Največji delovni tlak	10 bar
Priporočeni delovni tlak	1 - 5 bar
Preizkusni tlak	16 bar
Pretok pri tlaku 3 bar	ca. 26 l/min
34 509/34 516	ca. 14 l/min
Najvišja temperatura vode na dovodu tople vode	80 °C
Priporočljiva maks. temperatura dovoda (varčevanje energije)	60 °C
Varnostna zapora	38 °C
Temperatura tople vode na dovodnem priključku najmanj 2 °C višja od temperature mešane vode	
Priključek za hladno vodo	desno
Priključek za toplo vodo	levo
Najmanjši pretok	= 5 l/min
Kadar tlak v mirovanju presega 5 bar, je potrebno vgraditi reducirni ventil.	

Napeljava

Temeljito očistite sistem cevi pred in po instalaciji (upoštevajte standard EN 806)!

1. Namestite S-priključke in namestite cevko s privito rozeto, glej zložljivo stran I, sl. [1].
 2. Privijte baterijo in preverite **tesnjenje** priključkov.
 3. Potisnite cevko z rozeto na prekrivno matico.
 4. Privijte rozeto na steno.
- 34 491:**
5. Montirajte stojalo, glej sl. [2].

Zrcalno obrnjeni priključek (toplo, desno – hladno, levo).

Zamenjajte kompaktno kartušo – termostat (A), glej Nadomestni deli, zložljiva stran II, št. artikla: 47 175 (1/2"). Pri uporabi kompaktne kartuše – termostata funkcija cool-touch ni več na voljo.

Uravnavanje

Nastavitev temperature, glej slike [3] in [4].

1. Odprite zaporni ventil in s termometrom izmerite temperaturo iztekajoče vode, glej sliko [3].
2. Dvignite pokrov (B), glej sliko [4].
3. Odvijte vijak (C).
4. Snemite ročico za regulacijo temperature (D).
5. Regulacijsko matico (E) obračajte, dokler iztekajoča voda ne doseže 38 °C.

6. Ročico za regulacijo temperature (D) namestite tako, da je tipka (F) obrnjena navzgor, glej sliko [3].

7. Privijte vijak (C), glej sliko [4].

8. Ponovno namestite pokrov (B).

Omejitev temperature

Temperaturno območje je z varnostno zaporo omejeno na 38 °C. S pritiskom na gumb (F) se prekorači zapora 38 °C.

Mejno omejilo temperature

Če želite nastaviti mejno omejilo temperature na 43 °C, v ročaj za izbiro temperature (D1) vstavite priloženi omejevalnik temperature (D), glejte sliko [5]. Ročaj z vnaprej vgrajenim mejnim omejitlom temperature, št. artikla: 47 958 (glejte nadomestne dele na zložljivi strani II).

Nastavitev količine

Nastavitev varčevalnega nastavka, glej zložljivo stran I, sliki [6].

- Količina vode je tovarniško nastavljena z omejitelcem na določeno vrednost. Če želite večjo količino vode, lahko pritisnete na gumb (G) na omejitcu in tako prekoračite določeno količino.

Če je potrebno ponovno naravnati omejelec, ukrepajte na naslednji način:

1. Zaprite zaporni ventil.
2. Dvignite pokrov (H).
3. Odvijte vijak (I) in snemite zaporno ročico (J).
4. Izvlecite utorni adapter (K) in varčevalni nastavek (L).
5. Vstavite varčevalni nastavek (L) v zaželeno pozicijo; možno območje nastavljanja glej detajl.
6. Namestite utorni adapter (K).
7. Zaporno ročico (J) namestite tako, da je gumb (G) obrnjen naprej.
8. Privijte vijak (I).
9. Ponovno namestite pokrov (H).

Pozor v primeru nevarnosti zmrzovanja

Pri izpraznitvi naprave morate termostate izprazniti ločeno, ker se v priključkih za hladno in toplo vodo nahajajo protipovratni ventili. Pri tem je treba termostat odvit s stenskih priključkov.

Servisiranje

Vse dele pregledajte, očistite, po potrebi zamenjajte in namestite s posebnim mazivom za armature.

Zaprite dovoda hladne in tople vode.

I. Protipovratni ventil (M), glej zložljivo stran III, slika [7].

- Nosilec priključka (N) odvijte z imbus ključem 12mm, tako da ga vrtite na desno (levi navoj).

Montaža v obratnem vrstnem redu.

II. Kompaktna kartuša- termostat (A), glej zložljivo stran III, slika [8].

Montaža v obratnem vrstnem redu.

Bodite pozorni na položaj vgradnje kompaktne kartuše-termostata (A), glej detajl.

Po vsakem servisiranju kompaktne kartuše-termostata je potrebno uravnavanje (glej Uravnavanje).

III. Keramični zgornji del (O), glej zložljivo stran III, slika [9].

Nadomestni deli, glej zložljivo stran II (* = posebna oprema).

Nega

Navodilo za nego te armature je priloženo navodilu za uporabo.



Područje primjene

Termostatske su baterije namijenjene za opskrbu toplom vodom preko tlačnih spremnika. Ako se tako koriste, postiže se najbolja točnost temperature. Kad je na raspolaganju dovoljno snage (od 18 kW odnosno 250 kcal/min), prikladni su i električni ili plinski protočni grijači vode. Termostati se **ne mogu** koristiti zajedno s bestlačnim spremnicima (otvorenim grijačima vode).

Svi termostati tvornički su podešeni na obostrani hidraulički tlak od 3 bar.

Ako zbog posebnih instalacijskih uvjeta dođe do odstupanja temperature, onda je termostat potrebno izbaždari prema lokalnim uvjetima (pogledajte "Baždarenje").

Tehnički podaci

Minimalni hidraulički tlak bez pridodanih otpornika	0,5 bar
Minimalni hidraulički tlak s pridodanim otpornicima	1 bar
Maksimalni radni tlak	10 bar
Preporučeni hidraulički tlak	1 - 5 bar
Ispitni tlak	16 bar
Protok pri hidrauličkom tlaku od 3 bar 34 509/34 516	oko 26 l/min oko 14 l/min
Maksimalna temperatura vode na dovodu tople vode	80 °C
Preporučena maksimalna polazna temperatura (ušteda energije)	60 °C
Sigurnosni zapor	38 °C
Temperatura tople vode na opskrbnom priključku min. 2 °C veća od temperature miješane vode	
Priključak na dovod hladne vode	desno
Priključak na dovod tople vode	lijevo
Minimalni protok	= 5 l/min
Ako tlak mirovanja premašuje 5 bar, tada je potrebno ugraditi reduktor tlaka.	

Ugradnja

Sustav cijevi prije i nakon instalacije temeljito isprati (uzeti u obzir EN 806)!

1. Montirajte S-priključke i natakните čahuru s pričvršćenom rozetom, pogledajte preklapnu stranicu I, sl. [1].
2. Navrnite bateriju i ispitajte jesu li priključci **zabrtvljeni**.
3. Navucite čahuru s rozetom na slijepu maticu.
4. Rozetu uvrnite prema zidu.

34 491:

5. Montirajte rešetka za odlaganje, pogledajte sl. [2].

Inverzni priključak (toplo desno - hladno lijevo).

Zamijenite termostatski kompaktni uložak (A), pogledajte rezervne dijelove na preklapnoj stranici II, kataloški broj: 47 175 (1/2").

Kod primjene ovog termostatskog kompaktnog uložka, funkcija Cool-Touch više neće biti dostupna.

Baždarenje

Podešavanje temperature, pogledajte sl. [3] i [4].

1. Otvorite zaporni ventil i termometrom izmjerite temperaturu ispusne vode, pogledajte sl. [3].
2. Skinite pokrovnu kapicu (B), pogledajte sl. [4].
3. Odvijte vijak (C).
4. Skinite ručicu za biranje temperature (D).

5. Okrećite regulacijsku maticu (E) sve dok temperatura ispusne vode ne dostigne 38 °C.

6. Ručicu za biranje temperature (D) natakните tako da je tipka (F) usmjerena prema naprijed, pogledajte sl. [3].

7. Uvijte vijak (C), pogledajte sl. [4].

8. Ponovno natakните pokrovnu kapicu (B).

Ograničavanje temperature

Sigurnosni zapor ograničava raspon temperatura na 38 °C. Pritiskom tipke (F) može se preskočiti graničnik za 38 °C.

Krajnji graničnik temperature

Ukoliko graničnik krajnje temperature leži kod 43 °C, umetnite graničnik temperature (D1) u ručicu za odabir temperature (D), pogledajte sl. [5]. Ručicu s prethodno montiranim krajnjim graničnikom temperature, kataloški br.: 47 958 (pogledajte Rezervni dijelovi na preklapnoj stranici II).

Podešavanje štednog graničnika

Podešavanje količine, pogledajte preklapnu stranicu I, sl. [6].

- Količina vode ograničena je tvornički podešenim graničnikom. Ukoliko je potrebna veća količina vode, graničnik se može preskočiti pritiskom tipke (G).

Ako je potrebno podesiti graničnik, učinite sljedeće:

1. Zatvorite zaporni ventil.
2. Skinite pokrovnu kapicu (H).
3. Otpustite vijak (I) i skinite zapornu ručicu (J).
4. Skinite adapter s brazdicom (K) i štedni graničnik (L).
5. Natakните štedni graničnik (L) u željeni položaj, moguće područje podešavanja pogledajte povećani prikaz.
6. Natakните adapter s brazdicom (K).
7. Zapornu ručicu (J) natakните tako da je tipka (G) usmjerena prema naprijed.
8. Uvijte vijak (I).
9. Ponovno natakните pokrovnu kapicu (H).

Sprečavanje šteta od smrzavanja

Prilikom pražnjenja kućanskog vodosustava, termostate je potrebno zasebno isprazniti, jer su u priključcima na dovodu hladne i tople vode ugrađeni protupovratni ventili. Zbog toga se termostat treba skinuti sa zida.

Održavanje

Pregledajte sve dijelove, očistite ih, prema potrebi zamijenite i namažite posebnom mašću za armature.

Zatvorite dovod hladne i tople vode.

I. Protupovratni ventili (M), pogledajte preklapnu stranicu III, sl. [7].

- Odvijte priključnu nazuvicu (N) imbus-ključem od 12mm okretanjem udesno (lijevi navoj).

Montaža se obavlja obrnutim redoslijedom.

II. Kompaktna kartuša termostata (A), pogledajte preklapnu stranicu III, sl. [8].

Montaža se obavlja obrnutim redoslijedom.

Pripazite na položaj ugradnje kompaktne kartuše termostata (A), pogledajte povećani prikaz.

Nakon svakog postupka održavanja na termostatima potrebno je obaviti baždarenje (pogledajte Baždarenje).

III. Keramički gornji dio (O), pogledajte preklapnu stranicu III, sl. [9].

Zamjenski dijelovi, pogledajte preklapne stranice II (* = dodatna oprema).

Njegovanje

Upute o njegovanju ove armature možete pronaći u priloženim uputama za njegovanje.



Приложение

Термостатните батерии са конструирани за снабдяване с топла вода от бойлери под налягане и така използвани водят до най-голяма точност в температурата на смесената вода. При достатъчна мощност (над 18 кВт или 250 ккал./мин.) са подходящи и електрически или газови проточни водонагреватели. В комбинация с бойлери без налягане (отворени водонагреватели) термостатите **не могат** да се използват. Всички термостати са настроени в завода при налягане на потока на топлата и студената вода от 3 бара. Ако условията на място са различни и след инсталиране се получат отклонения в температурата, то термостатът трябва да се настрои съгласно локалните условия (виж Настройка).

Технически данни

Минимално налягане на потока без допълнително включени наставки	0,5 бара
Минимално налягане на потока с допълнително включени наставки	1 бара
Макс. работно налягане	10 бара
Препоръчително налягане на потока	1 - 5 бара
Изпитвателно налягане	16 бара
Разход при 3 бара налягане на потока	прибл. 26 л/мин
34 509/34 516	прибл. 14 л/мин
Максимална температура на топлата вода при входа	80 °C
Препоръчителна макс. температура (икономия на енергия)	60 °C
Предпазен ограничител	38 °C
Температурата на топлата вода при захранващата връзка трябва да е мин. 2 °C по-висока от температурата на желаната смесена вода	
Връзка за студената вода	отдясно
Връзка за топлата вода	отляво
Минимален разход	= 5 л/мин
При постоянно налягане над 5 бара трябва да се вгради редуктор на налягането.	

Монтаж

Водопроводната система преди и след монтаж да се промие основно (придържайте се към EN 806)!

1. Монтирайте S-връзките и поставете втулката заедно със завинтената към нея розетка, виж страница I, фиг. [1].
 2. Завинтете батерията и проверете връзките **за теч**.
 3. Избутайте втулката с розетката върху съединителната гайка.
 4. Завинтете розетката към стената.
- 34 491:**
5. Монтирайте лавица, виж фиг. [2].

Обратно свързване с водопроводната мрежа (топла в дясно - студена в ляво).

Подменете компактният картуш на термостата (А), виж Резервни части страница II, Кат. № 47 175 (1/2"). При вграждане на компактният картуш за обратно свързване функцията Cool-Touch не може да се използва.

Настройка

Настройка на температурата, виж фиг. [3] и [4].

1. Пуснете водата и измерете температурата на изтичащата вода с термометър, виж фиг. [3].
2. Свалете покривната капачка (В), виж фиг. [4].
3. Отвинтете винта (С).
4. Свалете капачката (D) на ръкохватката за регулиране на температурата.
5. Завъртете регулиращата гайка (Е) докато изтичащата вода достигне 38 °C.

6. Поставете капачката (D) на ръкохватката за регулиране на температурата така, че бутончето (F) да сочи напред, виж фиг. [3].
7. Завинтете винта (С), виж фиг. [4].
8. Поставете отново отгоре покривната капачка (В).

Ограничаване на температурата

Температурата се ограничава чрез предпазния бутон до 38 °C. Чрез натискане на бутончето (F) ограничението до 38 °C може да бъде надхвърлено.

спирка температурна граница

В случай, че крайният ограничител на температурата трябва да бъде настроен на 43 °C, монтирайте приложението ограничител на температурата (D1) в ръкохватката за регулиране на температурата (D), виж фиг. [5]. Ръкохватка с предварително монтиран краен ограничител на температурата Кат. №: 47 958 (виж Резервни части страница II).

Настройка количеството на потока

Настройка на ограничителя на потока за икономичен режим, виж страница I фиг. [6].

- Потокът на водата се ограничава посредством настроен в завода ограничител на потока за икономичен режим. Ако желаете по-силен поток, то чрез натискане на бутон (G) ограничението може да се надхвърли.

Ако желаете да промените настройката на ограничителя, действайте както следва:

1. Затворете спирателния кран.
2. Свалете покривната капачка (H).
3. Отвинтете винта (I) и свалете капачката (J) на спирателната ръкохватка.
4. Свалете назъбения адаптор (K) и ограничителя на потока (L).
5. Поставете отново ограничителя на потока (L) в желаната позиция, възможни позиции за настройка виж детайлна фиг.
6. Поставете назъбения адаптор (K).
7. Поставете капачката (J) на спирателната ръкохватка така, че бутонът (G) да сочи напред.
8. Завинтете винта (I).
9. Поставете отново покривната капачка (H).

Внимание при опасност от замръзване

При източване на водопроводите в сградата самите термостати също трябва да се изпразнят, тъй като при връзките за студената и топлата вода имат интегрирани еднопосочни обратни клапани. За тази цел термостатът трябва да се демонтира от стената.

Техническо обслужване

Проверете всички части, почистете ги, ако е необходимо подменете ги и ги смажете със специална грес за арматури.

Прекъснете подаването на студената и топлата вода.

I. Еднопосочни обратни клапани (M), виж страница III фиг [7].

- Отвинтете съединителния нипел (N) с шестограмен ключ 12мм чрез развинтване надясно (лява резба).

Монтажът се извършва в обратна последователност.

II. Компактен картуш на термостата (A), виж страница III фиг. [8].

Монтажът се извършва в обратна последователност.

Спазвайте положението на монтаж на компактният картуш на термостата (A), виж детайлна фиг.

След всяка техническа проверка на картуша е необходима настройка (Виж Настройка).

III. Керамичен патрон (O), виж страница III фиг. [9].

Монтажът се извършва в обратна последователност.

Резервни части, виж страница II (* = специални части).

Поддръжка

Указания за поддръжка на тази арматура можете да намерите в приложените инструкции за поддръжка.



Kasutusala

Termostaatsegistid on konstrueeritud tarbijate varustamiseks sooja veega survestatud soojussalvestite kaudu ning nad tagavad sellisel kasutamisel suurima temperatuuri täpsuse. Piisava võimsuse korral (alates 18 kW või 250 kcal/min) sobivad ka elektri- või gaasiläbivoolu boilerid. Ühendatuna surveta boileritega (lahtised veesoojendajad) ei tohi termostaate kasutada.

Tehase algseadena on kõik termostaadid reguleeritud mõlemapoolse 3-baarise veesurve baasil.

Kui eriliste paigaldustingimuste tõttu peaks esinema temperatuuri kõikumisi, tuleb termostaat reguleerida vastavalt kohalikele oludele (vt "Reguleerimine").

Tehnilised andmed

Minimaalne veesurve ilma voolutakistusteta	0,5 baari
Minimaalne veesurve koos voolutakistustega	1 baari
Maksimaalne surve töörežiimis	10 baari
Soovitav veesurve	1–5 baari
Testimissurve	16 baari
Läbivool 3-baarise veesurve korral	ca 26 l/min
34 509/34 516	ca 14 l/min
Siseneva kuuma vee maksimaalne temperatuur	80 °C
Vooluvee soovitatav maksimaalne temperatuur (energia säästmiseks)	60 °C
Tökesti	38 °C
Kuuma vee temperatuur peab olema ühenduskohas vähemalt 2 °C kõrgem kui seguvee temperatuur.	
Külmaveeühendus	paremal
Soojaveeühendus	vasakul
Minimaalne läbivool	= 5 l/min
Kui segisti staatiline surve on üle 5 baari, tuleb paigaldada survealandaja.	

Paigaldamine

Loputage torudesüsteemi põhjalikult enne ja pärast paigaldamist (vastavalt EN 806)!

1. Paigaldage S-liidesed ning hülss koos selle külge kruvitud rosetiga, vt voldiku lk. I, joonis [1].
 2. Kruvige segisti külge ja kontrollige ühendusi hermeetilisuse suhtes.
 3. Lükake hülss koos rosetiga survemuttrile.
 4. Keerake rosett vastu seinä.
- 34 491:**
5. Monteerige asetuspind, vt joonist [2].

Vastupidine veeühendus (kuum paremat kätt - külm vasakut kätt).

Vahetage termostaat-kompaktpadrun (A) välja, vt tagavaraosad, voldiku lk II, tellimisnumber: 47 175 (1/2"). Selle termostaat-kompaktpadruni paigaldamise korral ei ole Cool-Touch-funktsioon enam kasutatav.

Reguleerimine

Temperatuuri reguleerimine, vt jooniseid [3] ja [4].

1. Avage segisti ja mõõtkte termomeetri abil väljavoolava vee temperatuuri, vt joonist [3].
2. Eemaldage kate (B), vt joonist [4].
3. Keerake lahti kruvi (C).
4. Eemaldage temperatuuri reguleerimisnupp (D).

5. Keerake reguleerimisnutrit (E), kuni väljavoolava vee temperatuur on 38 °C.
6. Paigaldage temperatuuri reguleerimisnupp (D) nii, et nupp (F) oleks suunatud ettepoole, vt joonist [3].
7. Keerake kinni kruvi (C), vt joonist [4].
8. Pange kate (B) tagasi.

Temperatuuri piiramine

Tökesti seab vee maksimaalseks temperatuuriks 38 °C. Vajutades nupule (F), saab 38 °C piiri ületada.

Temperatuuripiirang

Kui temperatuuripiirang peab olema 43 °C juures, asetage kaasasolev temperatuuripiiraja (D1) temperatuurivaliku nupu (D) sisse, vt joonist [5]. Käepide eelmonteeritud temperatuuripiiranguga, tellimisnumber: 47 958 (vt Tagavaraosad, voldiku lk II).

Vee vooluhulga reguleerimine

Säästunupu reguleerimine, vt voldiku lk I joonised [6].

- Segisti on tehases seatud piiratud voolumäära asendisse. Kui soovitate suuremat vooluhulka, siis saab nupule (G) vajutades piirajat reguleerida.

Kui soovite piirajat reguleerida, tuleb toimida järgmiselt:

1. Sulgege sulgventiil.
2. Eemaldage kate (H).
3. Keerake lahti kruvi (I) ja eemaldage voolumäära piiraja (J).
4. Eemaldage soonadapter (K) ja säästunupp (L).
5. Pange säästunupp (L) soovitud asendisse tagasi, vooluhulga reguleerimist vt detaili.
6. Paigaldage soonadapter (K).
7. Paigaldage voolumäära piiraja (J) selliselt, et nupp (G) oleks suunatud ettepoole.
8. Keerake sisse kruvi (I).
9. Pange kate (H) tagasi.

Ettevaatust külmumisohu korral.

Maja veevärgi tühjendamisel tuleb termostaadid tühjendada eraldi, sest külma- ja kuumaveeühendustes paiknevad tagasilöögiklapid. Selleks tuleb termostaatsegisti seinalt maha võtta.

Tehniline hooldus

Kõik osad tuleb kontrollida, puhastada, vajadusel asendada ja määrada spetsiaalse segistimäärdega.

Sulgege külma ja kuuma vee juurdevool.

I. Tagasilöögiklapp (M), vt voldiku lk III joonist [7].

- Keerake paremale keerates 12mm kuuskantvõtme abil välja ühendusnippel (N) (vasakkeere).

Pange segisti uuesti kokku, tehes eespool nimetatud toimingud vastupidises järjekorras.

II. Termostaat-kompaktpadrun (A), vt voldiku lk III joonist [8].

Pange segisti uuesti kokku, tehes eespool nimetatud toimingud vastupidises järjekorras.

Jälgige paigaldamisel, et termostaat-kompaktpadrun (A) oleks õiges asendis, vt detaili.

Segisti tuleb seadistada pärast termostaat-kompaktpadruni iga tehnilist hooldust (vt "Reguleerimine").

III. Keraamiline sisu (O), vt voldiku lk III joonist [9].

Tagavaraosad, vt voldiku lk II (* = Eriosad).

Hooldamine

Hooldusjuhised on toodud segistiga kaasasolevas juhises.



Pielietošanas joma

Termostata ūdens maisītāji ir konstruēti hidroakumulatoru siltā ūdens apgādei. Šāda izmantošana garantē visaugstāko temperatūras precizitāti. Ja jauda ir pietiekama (no 18 kW vai 250 kkal/min), tie ir piemēroti arī elektriskiem un gāzes caurteces ūdens sildītājiem.

Termostatu **nav** paredzēts savienot ar ūdens sildītājiem bez hidrauliskā spiediena (atklātiem siltā ūdens sagatavotājiem). Visi termostati regulēti rūpnieciski ar abpusēju 3 bar hidraulisko spiedienu.

Ja vietējo instalācijas īpatnību dēļ rodas temperatūras novirzes, termostats jāneregulē, to pielāgojot vietējiem apstākļiem (skatiet sadaļu "Regulēšana").

Tehniskie dati

Mazākais hidrauliskais spiediens bez pieslēgtām pretestībām	0,5 bar
Mazākais hidrauliskais spiediens ar pieslēgtām pretestībām	1 bar
Maksimālais darba spiediens	10 bar
Ieteicamais hidrauliskais spiediens	no 1 līdz 5 bar
Pārbaudes spiediens	16 bar
Ūdens plūsma pie 3 bar hidrauliskā spiediena	aptuveni 26 l/min
34 509/34 516	aptuveni 14 l/min
Maksimālā ieplūstošā siltā ūdens temperatūra	80 °C
Ieteicamā maksimālā sākotnējā temperatūra (enerģijas taupīšanai)	60 °C
Drošības noslēgums	38 °C
Karstā ūdens temperatūra padeves savienojumā vismaz par 2 °C augstāka nekā jauktā ūdens temperatūra	
Aukstā ūdens pieslēgums	pa labi
Siltā ūdens pieslēgums	pa kreisi
Minimālā caurtece	= 5 l/min
Ja miera stāvokļa spiediens lielāks par 5 bar, iemontējiet reduktoru.	

Instalēšana

Rūpīgi izskalojiet cauruļvadu sistēmu pirms un pēc instalācijas (ievērojiet EN 806)!

- Uzstādiēt S veida pieslēgumus un uzlieciet saskrūvēto uznavu ar rozeti, skatiet I salokāmo pusi, [1.] attēlu.
- Pieskrūvējiet ūdens maisītāju un pārbaudiet, vai pieslēgumi ir **nobīvēti**.
- Čaulu ar rozeti uzbīdiēt uz apmaluzgriezņa.
- Skrūvējiet rozeti pret sienu.

34 491:

- Plaukts montāža, skatiet [2.] attēlu.

Abpusēji saskaņotais pieslēgums (silts – pa labi, auksts – pa kreisi).

Termostata kompaktpatronas (A) nomaina, skatiet Rezerves daļas, II salokāmo pusi, pasūtījuma nr.: 47 175 (1/2")
Lietojot šo termostata kompaktpatronu, vairs nav pieejama Cool-Touch funkcija.

Regulēšana

Temperatūras regulēšana, skatiet [3.] un [4.] attēlu.

- Atvērt slēgventili un ar termometru izmērīt iztekošā ūdens temperatūru, skatiet [3.] attēlu.
- Noņemt nosegvāciņu (B), skat [4.] attēlu.
- Atskrūvēt skrūvi (C).
- Noņemt temperatūras izvēles rokturi (D).
- Pagriez (atvērt) regulēšanas uzgriezni (E), līdz iztekošā ūdens temperatūra sasniedz 38 °C.

- Termoelementa regulatora rokturi (D) uzlikt tā, lai taustiņš (F) atrastos priekšpusē, skat. [3.] attēlu.
- Ieskrūvēt skrūvi (C), skatiet [4.] attēlu.
- Atkal uzlikt nosegvāciņu (B).

Temperatūras ierobežošana

Temperatūras diapazonu ierobežo ar drošības temperatūras ierobežotāju uz 38 °C. Pārsniegt 38 °C ierobežojumu iespējams nospiežot pogu (F).

Temperatūras galējais ierobežotājs

Ja temperatūras beigu atdurei jāatrodas pie 43 °C atzīmes, ievietojiet pievienoto temperatūras ierobežotāju (D1) temperatūras izvēles rokturī (D); skatiet [5.] attēlu. Rokturis ar iemontētu temperatūras beigu atduri; pasūt. Nr.: 47 958 (skatiet nodaļu „Rezerves daļas”, II salokāmā puse).

Daudzuma regulēšana

Ūdeni taupošā plūsmas ierobežotāja regulēšana, skatiet I atvēruma [6.] attēlu.

- Ūdens daudzumu ierobežo ar rūpnīcā noregulēto plūsmas ierobežotāju. Ja nepieciešams lielāks ūdens daudzums, nospiežot taustiņu (G), iespējams pārsniegt ierobežoto diapazonu.

Ja plūsmas ierobežotājs jāuzstāda no jauna:

- Noslēgt ūdens slēgventili.
- Noņemt nosegvāciņu (H).
- Atskrūvēt skrūvi (I) un noņemt ūdens noslēgkrokturi (J).
- Noņemt rievoto pārejas detaļu (K) un plūsmas ierobežotāju (L).
- Plūsmas ierobežotāju (L) uzlikt vēlamajā pozīcijā. Iespējamo taupības režīma regulēšanas diapazonu skatiet detaļu.
- Uzlikt rievoto pārejas detaļu (K).
- Noslēgkrokturi (J) uzlikt tā, lai taustiņš (G) atrastos priekšpusē.
- Ieskrūvēt skrūvi (I).
- Uzlikt nosegvāciņu (H).

Piesardzība aizsalšanas iespējamības gadījumā

Iztukšojot mājas ūdens sistēmu, termostatus jāiztukšo atsevišķi, jo aukstā un siltā ūdens pieslēgumā atrodas atpakaļplūsmas vārsti. Veicot šo darbību, termostats jānoņem no sienas.

Tehniskā apkope

Visas daļas pārbaudīt, notīrīt, nepieciešamības gadījumā nomainīt un ieziest ar speciālo ūdens maisītāja ziedi.

Noslēgt aukstā un karstā ūdens padevi.

I. Atpakaļplūsmas aizturi (M), skatiet III atvēruma [7.] attēlu.

- Nipeli (N) izskrūvēt ar 12mm iekšējā sešstūra atslēgu, griežot pa labi (kreisā vītne).

Salikšanu veikt pretējā secībā.

II. Termostata kompaktpatrona (A), skatiet III atvēruma [8.] attēlu.

Salikšanu veikt pretējā secībā.

Ievērot termostata kompaktpatronas (A) iebūves stāvokli, skatiet detaļu.

Pēc katras termostata kompaktpatronas apkopes tā jāneregulē (skatiet "Regulēšana").

III. Keramikas augšdaļa (O), skatiet III atvēruma [9.] attēlu.

Rezerves daļas, skatiet II atvērumu

(* = "Speciālie piederumi").

Kopšana

Norādījumi šī ūdens maisītāja kopšanai atrodas pievienotajā apkopes instrukcijā.



Naudojimo sritis

Termostatiniai maišytuvai pritaikyti naudoti su slėginiais vandens kaupikliais ir užtikrina itin tikslią temperatūrą. Taip pat galima naudoti pakankamai didelio galingumo elektrinius arba dujinius tekancio vandens šildytuvus (nuo 18 kW arba 250 kcal/min.).

Termostatų **negalima** naudoti su neslėginiais vandens kaupikliais (atvirais vandens šildytuvais).

Gamykloje visi termostatai nustatomi 3 barų vandens slėgiui iš abiejų pusių.

Jei dėl ypatingų montavimo sąlygų atsiranda temperatūros skirtumas, termostatą reikia sureguliuoti atsižvelgiant į vietos sąlygas (žr. skyrių „Reguliavimas“).

Techniniai duomenys

Mažiausias vandens slėgis neprijungus ribotuvų	0,5 bar
Mažiausias vandens slėgis prijungus ribotuvus	1 bar
Maksimalus darbinis slėgis	10 bar
Rekomenduojamas vandens slėgis	1–5 bar
Bandomasis slėgis	16 bar
Vandens prataka esant 3 bar vandens slėgiui	apie 26 l/min.
34 509/34 516	apie 14 l/min.
Didžiausia įtekancio karšto vandens temperatūra	80 °C
Rekomenduojama didžiausia ištekancio vandens temperatūra (energijos taupymas)	60 °C
Apsauginis temperatūros ribotuvus	38 °C
Karšto vandens temperatūra mažiausiai 2 °C aukštesnė už maišyto vandens temperatūrą	
Šalto vandens jungtis	dešinėje
Karšto vandens jungtis	kairėje
Mažiausias debitas	– 5 l/min.

Jei statinis slėgis didesnis nei 5 bar, reikia įmontuoti slėgio reduktorių.

Įrengimas

Vamzdžius gerai išplaukite prieš montavimą ir po to (vadovaukitės EN 806!)

- Sumontuokite S formos ekscentrikus ir užmaukite vienas į kitą įsuktus movą ir dangtelį, žr. I atlenkiamąjį puslapį, [1] pav.
 - Prisukite maišytuvą ir patikrinkite, ar jungtys **sandaros**.
 - Movą su dangteliu užmaukite ant gaubiamosios veržlės.
 - Dangtelį pritvirtinkite varžtais prie sienos.
- 34 491:**
- Sumontuokite padėklą, žr. [2] pav.

Prijungiama atvirkščiai (prie karšto vandens – dešinėje, prie šalto – kairėje pusėje).

Pakeiskite termostato kompaktinę kasetę (A), žr. II atlenkiamajame puslapyje esantį skyrelį „Atsarginės dalys“, užsakymo Nr.: 47 175 (1/2“).

Naudojant šią termostato kompaktinę kasetę, nebegalima „Cool-Touch“ funkcija.

Reguliavimas

Temperatūros nustatymas, žr. [3] ir [4] pav.

- Atsukite uždarymo ventilių ir termometru išmatuokite ištekancio vandens temperatūrą, žr. [3] pav.
- Atskirkite gaubtelį (B), žr. [4] pav.
- Atsukite varžtą (C).
- Numaukite temperatūros pasirinkimo rankenėlę (D).
- Reguliavimo veržlę (E) sukite tol, kol ištekancio vandens temperatūra pasieks 38 °C.

- Temperatūros pasirinkimo rankenėlę (D) užmaukite taip, kad mygtukas (F) būtų priekyje, žr. [3] pav.
- Įsukite varžtą (C), žr. [4] pav.
- Vėl užmaukite gaubtelį (B).

Temperatūros apribojimas

Apsauginis temperatūros ribotuvus neleidžia vandens temperatūrai pakilti aukščiau nei 38 °C. Spaudžiant mygtuką (F) galima viršyti 38 °C ribą.

Galutinė temperatūros riba

Jeigu galinė temperatūros atrama turi būti ties 43 °C, tuomet pridėdamą temperatūros ribotuvą (D1) įstatykite į temperatūros nustatymo rankenėlę (D), žr. [5] pav. Rankenėlė su sumontuota galine temperatūros atrama, užsakymo Nr. 47 917 (žr. „Atsarginės dalys“, II atverčiamąjį puslapį).

Vandens kiekio nustatymas

Ribotuvo nustatymas, žr. I atlenkiamąjį puslapį, [6] pav..

- Debitas nustatomas vandens ribotuvu, kuris yra sureguliuotas gamykloje. Jeigu reikalingas didesnis vandens kiekis, paspauskite mygtuką (G). Taip panaikinami ribotuvo apribojimai.

Norėdami pakeisti ribotuvo nustatymą, atlikite šiuos veiksmus:

- Užsukite uždarymo ventilių.
- Atskirkite gaubtelį (H).
- Atsukite varžtą (I) ir numaukite uždarymo rankenėlę (J).
- Numaukite rievėtajį suderintuvą (K) ir vandens ribotuvą (L).
- Vandens ribotuvą (L) užmaukite į norimą padėtį; galimas reguliavimo diapazonas, žr. detalių paveikslėlių.
- Užmaukite rievėtajį suderintuvą (K).
- Uždarymo rankenėlę (J) užmaukite taip, kad mygtukas (G) būtų priekyje.
- Įsukite varžtą (I).
- Vėl užmaukite gaubtelį (H).

Apsauga nuo užšalimo

Jeigu iš namo vandentiekio išleidžiamas vanduo, vandenį iš termostatinų maišytuvų reikia išleisti atskirai, nes šalto ir karšto vandens jungtyse yra įmontuoti atgaliniai vožtuvai. Todėl termostatą teks nuimti nuo sienos.

Techninė priežiūra

Būtina patikrinti ir nuvalyti detales, prireikus jas pakeisti ir sutepti specialiu maišytuvo tepalu.

Uždarykite šalto ir karšto vandens sklendes.

I. Atgalinis vožtuvas (M), žr. III atlenkiamąjį puslapį, [7] pav.

- Šešiabriauniu raktu (12mm) išsukite jungiamąją įmovą (N) sukdami ją į dešinę pusę (kairinis sriegis).

Montuokite atvirkštine tvarka.

II. Termostato kompaktinis įdėklas (A), žr. III atlenkiamąjį puslapį, [8] pav.

Montuokite atvirkštine tvarka.

Fiksavimo žiedą (A) įstatykite į tinkamą padėtį, žr. detalių paveikslėlių.

Atlikus termostato kompaktinio įdėklo techninį patikrinimą, būtina jį vėl sureguliuoti (žr. skyrelį „Reguliavimas“).

III. Keraminė detalė (O), žr. III atlenkiamąjį puslapį, [9] pav.

Atsarginės dalys, žr. II atlenkiamuosius puslapius (* – specialūs priedai).

Priežiūra

Nurodymai dėl maišytuvo priežiūros pateikti pridėtoje instrukcijoje.

RO

Domeniu de utilizare

Bateriile cu termostat sunt construite pentru alimentare cu apă caldă din surse sub presiune și, dacă sunt folosite în acest mod, oferă cea mai ridicată precizie a temperaturii. Dacă dispun de o putere suficientă (peste 18 kW, respectiv 250 kcal/min), se pot folosi și încălzitoare instantanee electrice sau cu gaz. Bateriile cu termostat **nu** se pot folosi la cazane nepresurizate (cazane deschise de apă caldă).

Toate termostatele sunt reglate de producător la o presiune de curgere de 3 bar în ambele părți.

Dacă, datorită condițiilor de instalare speciale, apar abateri de temperatură, termostatul trebuie reglat în funcție de condițiile existente la fața locului (a se vedea paragraful Reglaj).

Specificații tehnice

Presiunea minimă de curgere fără rezistențe în aval	0,5 bar
Presiunea minimă de curgere cu rezistențe în aval	1 bar
Presiunea maximă de lucru	10 bar
Presiunea de curgere recomandată	1 - 5 bar
Presiunea de încercare	16 bar
Debitul la presiunea de curgere de 3 bar 34 509/34 516	cca. 26 l/min cca. 14 l/min
Temperatura maximă la intrarea de apă caldă	80 °C
Temperatură max. recomandată la intrarea de apă caldă (economisire energie)	60 °C
Limitare de siguranță	38 °C
Temperatura apei calde la racordul de alimentare cu cel puțin 2 °C mai ridicată decât temperatura pentru apa de amestec	
Racord apă rece	dreapta
Racord apă caldă	stânga
Debit minim	= 5 l/min
La presiuni statice de peste 5 bar se va monta un reductor de presiune.	

Instalarea

Spălați temeinic sistemul de conducte înainte și după instalare (Se va respecta norma EN 806)!

- Se montează racordurile tip S și se introduc bucșa cu rozeta, înșurubate în prealabil; a se vedea pagina pliantă I, fig. [1].
- Se racordează bateria și se verifică racordurile în ceea ce privește **etanșeitatea**.
- Se împinge bucșa cu rozetă pe piulița olandeză.
- Se înșurubează rozeta spre perete.

34 491:

- Se introduce suport, a se vedea fig. [2].

Racorduri inversate (cald dreapta - rece stânga).

Se înlocuiește cartușul termostatic compact (A); a se vedea piesele de schimb de pe pagina pliantă II, nr. de comandă: 47 175 (1/2").

La utilizarea acestui cartuș termostatic compact, funcția Cool-Touch nu mai este disponibilă.

Reglarea

Pentru reglajul temperaturii consultați fig. [3] și [4].

- Se deschide robinetul și se măsoară cu un termometru temperatura apei care curge; a se vedea fig. [3].
- Se scoate dopul (B); a se vedea fig. [4].
- Se slăbește șurubul (C).
- Se scoate butonul de reglaj temperatură (D).

- Se rotește piulița de reglaj (E) până când apa care curge atinge temperatura de 38 °C.
- Se introduce maneta de selecție a temperaturii (D) în așa fel, încât clapeta (F) să fie orientată spre înainte; a se vedea fig. [3].
- Se strânge șurubul (C); a se vedea fig. [4].
- Se montează la loc dopul (B).

Limitarea temperaturii

Prin limitarea de siguranță, domeniul de reglaj al temperaturii este plafonat la 38 °C. Prin apăsarea clapetei (F) se poate depăși limita de 38 °C.

Limitatorul de temperatură

Dacă opritorul de limitare temperatură trebuie să fie plasat pe 43 °C, se introduce limitatorul de temperatură (D1) livrat cu produsul în maneta de selecție temperatură (D); a se vedea fig. [5]. Maneta cu opritorul de limitare temperatură, nr. catalog: 47 958 (a se vedea pagina pliantă II).

Reglajul debitului

Reglarea economizorului; a se vedea pagina pliantă I, fig. [6]

- Debitul de apă este limitat prin intermediul unui limitator reglat din fabrică. Dacă se dorește un debit mai mare de apă, se poate depăși valoarea impusă de limitator prin apăsarea clapetei (G).

Dacă se dorește modificarea reglajului limitatorului, se procedează după cum urmează:

- Se închide robinetul de siguranță.
- Se scoate dopul (H).
- Se deșurubează șurubul (I) și se scoate butonul (J).
- Se scot adaptorul elastic (K) și limitatorul economizor (L).
- Se plasează limitatorul economizor (L) în poziția dorită; pentru domeniul posibil de reglaj, a se vedea detaliul.
- Se introduce adaptorul elastic (K).
- Se introduce astfel butonul (J) încât clapeta (G) să fie orientată înainte.
- Se înșurubează șurubul (I).
- Se pune la loc dopul (H).

Atenție la pericolul de îngheț

La golirea instalației de apă a clădirii, bateriile cu termostat se vor goli separat, deoarece pe circuitele de alimentare cu apă rece și caldă se găsesc supape de reținere. Pentru aceasta, bateria se va demonta de pe perete.

Întreținere

Se verifică toate piesele, se curăță, eventual se înlocuiesc, apoi se gresează cu vaselină specială pentru armături.

Se întrerupe alimentarea cu apă rece și caldă.

I. Supapă de reținere (M); a se vedea pagina

pliantă III, fig. [7].

- Se deșurubează niplul de racord (N) cu cheia imbus de 12mm prin rotire spre dreapta (filet pe stânga).

Montarea se face în ordine inversă.

II. Cartușul termostat compact (A); a se vedea pagina pliantă III, fig. [8].

Montarea se face în ordine inversă.

Se va respecta poziția de montaj a cartușului termostat compact (A); a se vedea detaliul.

Reglajul este necesar după fiecare operație de întreținere efectuată la cartușul termostat compact (a se vedea capitolul Reglare).

III. Partea superioară din ceramică (O); a se vedea pagina pliantă III, fig. [9].

Piese de schimb; a se vedea pagina pliantă II

(* = accesorii speciale).

Îngrijire

Indicațiile de îngrijire pentru acest produs se găsesc în instrucțiunile de îngrijire atașate.

CN

应用

恒温龙头适用于通过增压式蓄热热水器供应热水的环境，此时它可提供最精确的温度控制。若功率输出充足（不小于 18 千瓦或 250 千卡 / 分钟），还可以用于电子即热热水器或燃气即热热水器。

恒温龙头不能与非承压式蓄热热水器一起使用。

出厂前，所有恒温龙头的两端均在 3 巴的水流压强下进行过调节。

若由于特殊的安装条件产生了温度偏差，则必须针对当地条件对恒温龙头进行调节，请参见“调节”部分。

技术参数

无下游阻力时的最小水流压强	0.5 巴
有下游阻力时的最小水流压强	1 巴
最大工作压力	10 巴
建议的水流压强	1 - 5 巴
测试压强:	16 巴
水流压强为 3 巴时的流量	约 26 升 / 分钟
34 509/34 516	约 14 升 / 分钟
供应热水时的最高水温	80 °C
建议的最高水流温度（节能）	60 °C
安全停止器	38 °C
进水管端的热水温至少比混水温度高 2 °C	
冷水进水管	接右侧
热水进水管	接左侧
最低流量	= 5 升 / 分钟
如果静压超过 5 巴，必须加装减压阀。	

安装

安装前后务必彻底冲洗所有管件（考虑到 EN 806）。

1. 安装 S 型接头、连接套管并加装面盖，请参见折页 I 的图 [1]。
 2. 拧上龙头并检查连接是否存在 **渗漏**。
 3. 将带面盖的套管推入接头螺母。
 4. 用螺钉将面盖固定在墙上。
- 34 491:**
5. 装上套管，参见图 [2]。

反向连接（右侧接热水管，左侧接冷水管）。
更换恒温阀芯 (A)，请参见折页 II 中的“备件”部分，产品编号为 47 175 (1/2")。

使用此恒温阀芯时，冷触 (Cool Touch) 功能将失效。

调节

温度调节，请参见图 [3] 和 [4]。

1. 打开截止阀，用温度计检查水温，请参见图 [3]。
2. 卸下温度选择手柄 (B)，请参见图 [4]。
3. 拧 (C)。
4. 拉断温度的选择 (D)。
5. 旋转调节螺母 (E)，直至水温达到 38 °C。
6. 安装温度控制手柄 (D)，使按钮 (F) 前，参见图 [3]。
7. 拧在 (C)，请参见图 [4]。
8. 螺丝帽回来 (B)。

温度限制

安全停止器将温度范围限定为 38 °C。可通过按下按钮 (F) 改变 38 °C 这一限值

温度上限

如果温度上限设定为 43 °C，将附带的温度限制器 (D1) 插入温度选择手柄 (D)，如图 [5] 所示。请使用预先安装好的温度上限停止器，产品编号为 47 958（请参见折页 II 中的备件）。

调节节水停止器

大小调节，请参见折页 I 的图 [6]。

- 流量由出厂前经过调节的停止器来限制。如果需要更大的流量，可按下按钮 (G) 来更改停止器。

调节停止器的步骤如下：

1. 关闭截止阀。
2. 卸下截止阀手柄 (H)。
3. 卸下螺钉 (I) 及弹簧衬垫 (J)。
4. 卸下花键转接头 (K) 和节水停止器 (L)。
5. 将节水停止器 (L) 装在所需位置。有关调节范围，查看详情。
6. 连接花键转接头 (K)。
7. 装上关闭把手 (J)，使按钮 (G) 前。
8. 拧在 (I)。
9. 螺丝帽回来 (H)。

防冻

由于冷热水管中装有单向阀，当自来水管中的水排干时，必须对恒温器单独进行排水。为此，必须从墙上卸下龙头。

维护

检查并清洁所有零件，在必要时更换零件并使用专用润滑油润滑零件。

关闭冷热水进水管。

I. 单向阀 (M)，请参见折页 III 的图 [7]。

- 使用 12 毫米的内六角扳手沿顺时针方向拧动左旋螺纹的接头螺纹套管 (N)，将其卸下。

按照相反的顺序进行安装。

II. 恒温阀芯 (A)，请参见折页 III 的图 [8]。

按照相反的顺序进行安装。

检查恒温阀芯 (A) 的安装位置是否正确，详见。

每次对恒温阀芯进行维护操作后，都需要重新调节，请参见“调节”部分。

III. 陶瓷阀芯 (O)，请参见折页 III 的图 [9]。

按照相反的顺序进行安装。

备件，请参见折页 II（* = 特殊零件）。

保养

有关该龙头的保养说明，请参考附带的《保养指南》。



Область применения

Термостаты сконструированы для обеспечения потребителя водой и обеспечивают самую высокую точность температуры смешанной воды. При достаточной мощности (начиная с 18 кВт или 250 ккал/мин.) можно использовать также электрические или газовые проточные водонагреватели. Эксплуатация термостатов совместно с безнапорными накопителями (с открытыми водонагревателями) не предусмотрена. Все термостаты отрегулированы на заводе на давление горячей и холодной воды 3 бара. Если вследствие особых условий монтажа возникают отклонения температуры, то термостат необходимо отрегулировать в соответствии с местными условиями (см. раздел Регулировка).

Технические данные

Минимальное давление воды без подключенных сопротивлений	0,5 бар
Минимальное давление воды с подключенными сопротивлениями	1 бар
Максимальное рабочее давление	10 бар
Рекомендуемое давление воды	1 - 5 бар
Испытательное давление	16 бар
Расход воды при давлении 3 бар	прибл. 26 л/мин
34 509/34 516	прибл. 14 л/мин
Максимальная температура горячей воды на входе	80 °C
Рекомендуемая макс. температура в подающем водопроводе (экономия энергии)	60 °C
Кнопка безопасности	38 °C
Температура горячей воды в подсоединении распределительного водопровода минимум на 2 °C выше температуры смешанной воды	
Подключение холодной воды	справа
Подключение горячей воды	слева
Минимальный расход	= 5 л/мин
При давлении в водопроводе более 5 бар рекомендуется установить редуктор давления.	

Установка

Перед установкой и после установки тщательно промыть систему трубопроводов (соблюдать EN 806)!

1. Установить S-образные эксцентрики и гильзу телескопического отражателя, см. складной лист I, рис. [1].
 2. Привинтить смеситель и проверить соединения на герметичность.
 3. Надеть гильзу телескопического отражателя на накидную гайку.
 4. Винтить отражатель в стену.
- 34 491:**
5. Установить место для хранения, см. рис. [2].

Обратное подключение (горячая вода справа - холодная слева). Заменить термозлемент (A), см. раздел Запчасти, складной лист II, артикул №: 47 175 (1/2"). При применении этого термозлемента функция Cool-Touch отсутствует.

Регулировка

Установка температуры, см. рис. [3] и [4].

1. Открыть запорный вентиль и замерить термометром температуру вытекающей воды, см. рис. [3].
2. Снять колпачок (B), см. рис. [4].
3. Отвинтить винт (C).
4. Снять ручку выбора температуры (D).
5. Поворачивать регулировочную гайку (E) до тех пор, пока температура вытекающей воды не достигнет 38 °C.

6. Надеть ручку выбора температуры (D) таким образом, чтобы кнопка (F) указывала вверх, см. рис. [3].
7. Винтить винт (C), см. рис. [4].
8. Снова надеть колпачок (B).

Ограничение температуры

Температура ограничивается с помощью кнопки безопасности на 38 °C. Нажимая на кнопку (F), можно превысить температуру 38 °C.

Ограничитель температуры

Если упор для ограничения температуры должен находиться на 43 °C, то вставить прилагаемый ограничитель температуры (D1) в ручку выбора температуры (D), см. рис. [5]. Ручка с предварительно установленным упором для ограничения температуры, артикул №: 47 958 (см. запчасти, складной лист II).

Установка расхода

Установка стопора для экономии, см. складной лист I, рис. [6].

- Расход воды ограничивается при помощи стопора, отрегулированного на заводе. Если требуется больший расход воды, то можно, нажав клавишу (G), превысить ограничение.

Если требуется переустановить стопор, то необходимо действовать следующим образом:

1. Закрывать запорный вентиль.
2. Вынуть колпачок (H).
3. Отвинтить винт (I) и снять запорную ручку (J).
4. Снять рифленый переходник (K) и стопор для экономии (L).
5. Установить стопор для экономии (L) в желаемое положение, возможный диапазон регулирования, см. деталь.
6. Надеть рифленый переходник (K).
7. Надеть запорную ручку (J) таким образом, чтобы кнопка (G) указывала вперед.
8. Винтить винт (I).
9. Снова надеть колпачок (H).

Внимание опасность замерзания

При выпуске воды из водопроводной сети здания термостаты следует опорожнять отдельно, так как в подсоединениях холодной и горячей воды предусмотрены обратные клапаны. При этом термостат следует снять со стены.

Техническое обслуживание

Все детали проверить, очистить, при необходимости заменить и смазать специальной смазкой для арматуры.

Перекрыть подачу холодной и горячей воды.

I. Обратный клапан (M), см. складной лист III, рис. [7].

- Вывинтить ниппель (N) при помощи шестигранного ключа на 12мм, вращая его вправо (левая резьба).

Монтаж производится в обратной последовательности.

II. Термозлемент (A), см. складной лист III, рис. [8].

Монтаж производится в обратной последовательности.

Соблюдать монтажное положение термозлемента (A), см. деталь.

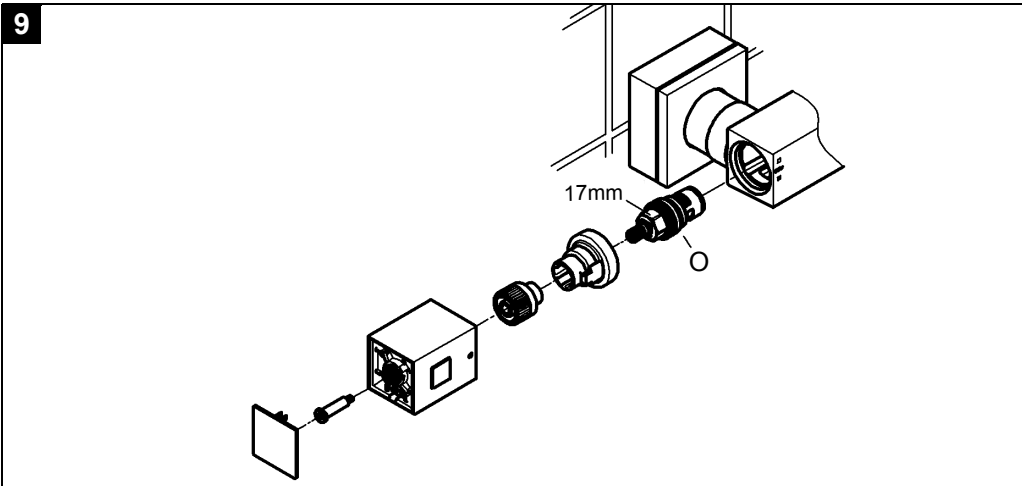
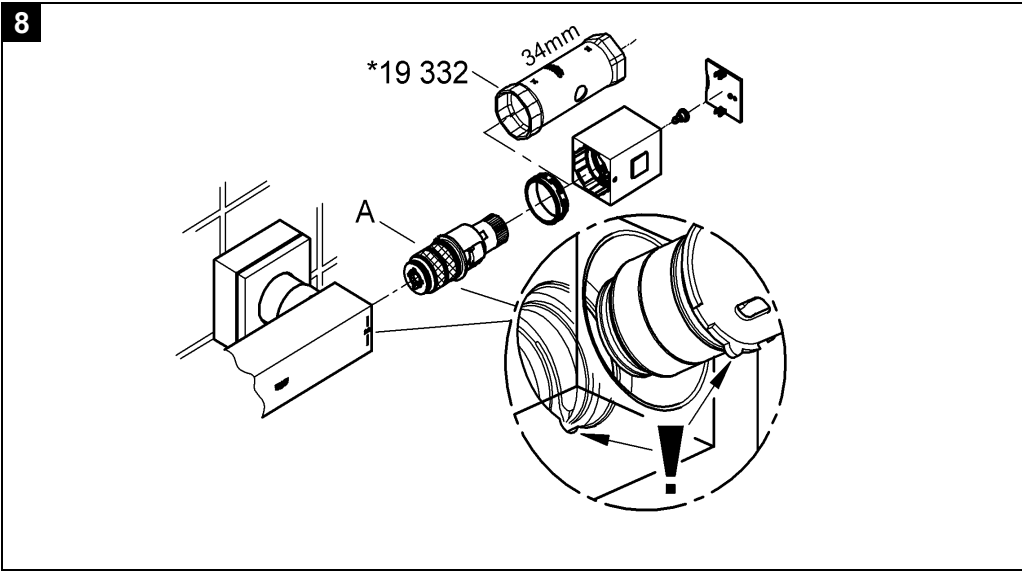
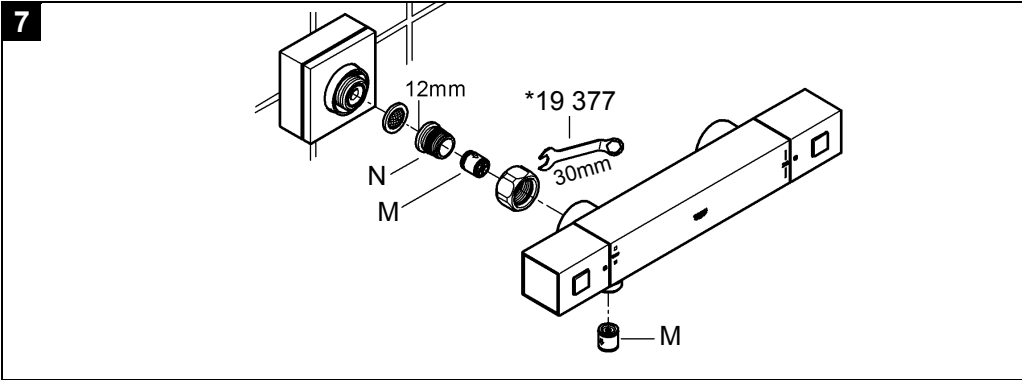
После каждого выполнения работ по техобслуживанию термозлемента необходимо производить регулировку (см. раздел Регулировка).

III. Керамическая кран-букса (O), см. складной лист III, рис. [9].

Запасные части, см. складные листы II (* = Специальные принадлежности).

Уход

Указания по уходу за настоящим изделием приведены в прилагаемой инструкции по уходу.



D
☎ +49 571 3989 333
impressum@grohe.de

A
☎ +43 1 68060
info-at@grohe.com

AUS
Argent Sydney
☎ +(02) 8394 5800
Argent Melbourne
☎ +(03) 9682 1231

B
☎ +32 16 230660
info.be@grohe.com

BG
☎ +359 2 9719959
grohe-bulgaria@grohe.com

CAU
☎ +99 412 497 09 74
info-az@grohe.com

CDN
☎ +1 888 6447643
info@grohe.ca

CH
☎ +41 448777300
info@grohe.ch

CN
☎ +86 21 63758878

CY
☎ +357 22 465200
info@grome.com

CZ
☎ +420 22509 1082
grohe-cz@grohe.com

DK
☎ +45 44 656800
grohe@grohe.dk

E
☎ +34 93 3368850
grohe@grohe.es

EST
☎ +372 6616354
grohe@grohe.ee

F
☎ +33 1 49972900
marketing-fr@grohe.com

FIN
☎ +358 10 8201100
teknocalor@teknocalor.fi

GB
☎ +44 871 200 3414
info-uk@grohe.com

GR
☎ +30 210 2712908
nsapountzis@ath.forthnet.gr

H
☎ +36 1 2388045
info-hu@grohe.com

HK
☎ +852 2969 7067
info@grohe.hk

I
☎ +39 2 959401
info-it@grohe.com

IND
☎ +91 124 4933000
customercare.in@grohe.com

IS
☎ +354 515 4000
jonst@byko.is

J
☎ +81 3 32989730
info@grohe.co.jp

KZ
☎ +7 727 311 07 39
info-cac@grohe.com

LT
☎ +372 6616354
grohe@grohe.ee

LV
☎ +372 6616354
grohe@grohe.ee

MAL
☎ +1 800 80 6570
info-singapore@grohe.com

N
☎ +47 22 072070
grohe@grohe.no

NL
☎ +31 79 3680133
vragen-nl@grohe.com

NZ
☎ +09/373 4324

P
☎ +351 234 529620
commercial-pt@grohe.com

PL
☎ +48 22 5432640
biuro@grohe.com.pl

RI
☎ +62 21 2358 4751
info-singapore@grohe.com

RO
☎ +40 21 2125050
info-ro@grohe.com

ROK
☎ +82 2 559 0790
info-singapore@grohe.com

RP
☎ +63 2 8041617

RUS
☎ +7 495 9819510
info@grohe.ru

S
☎ +46 771 141314
grohe@grohe.se

SGP
☎ +65 6 7385585
info-singapore@grohe.com

SK
☎ +420 22509 1082
grohe-cz@grohe.com

T
☎ +66 2610 3685
info-singapore@grohe.com

TR
☎ +90 216 441 23 70
GroheTurkey@grome.com

UA
☎ +38 44 5375273
info-ua@grohe.com

USA
☎ +1 800 4447643
us-customerservice@grohe.com

VN
☎ +84 8 5413 6840
info-singapore@grohe.com

AL **BiH** **HR** **KS**
ME **MK** **SLO** **SRB**
☎ +385 1 2911470
adria-hr@grohe.com

**Eastern Mediterranean,
Middle East - Africa
Area Sales Office:**
☎ +357 22 465200
info@grome.com

IR **OM** **UAE** **YEM**
☎ +971 4 3318070
grohedubai@grome.com

Far East Area Sales Office:
☎ +65 6311 3600
info@grohe.com.sg

www.grohe.com

2013 / 03 / 26

GROHE

ENJOY WATER®