

EUROECO COSMOPOLITAN E
DESIGN + ENGINEERING
GROHE GERMANY

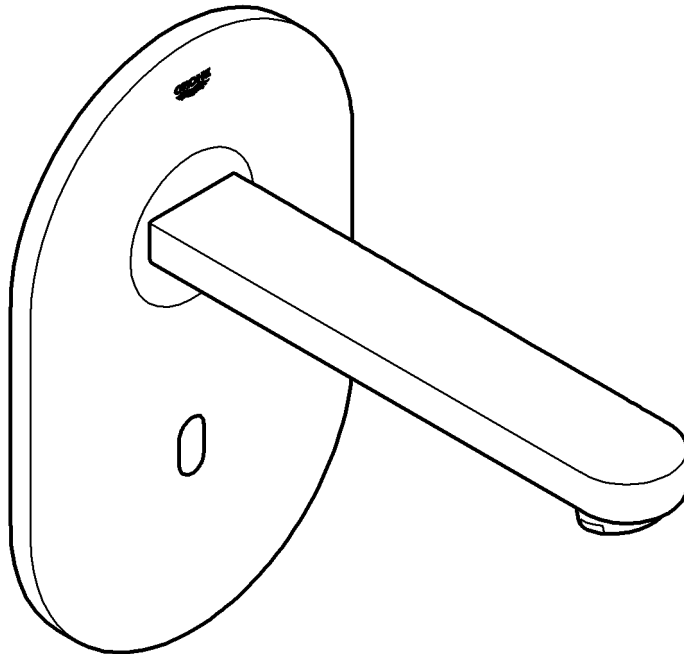
99.0452.031/ÄM 233045/06.15

www.grohe.com

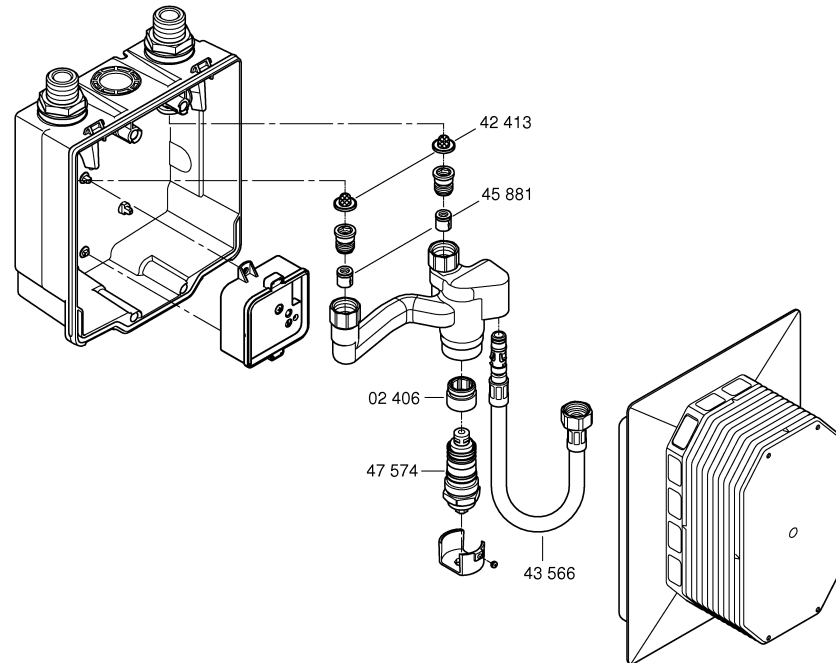
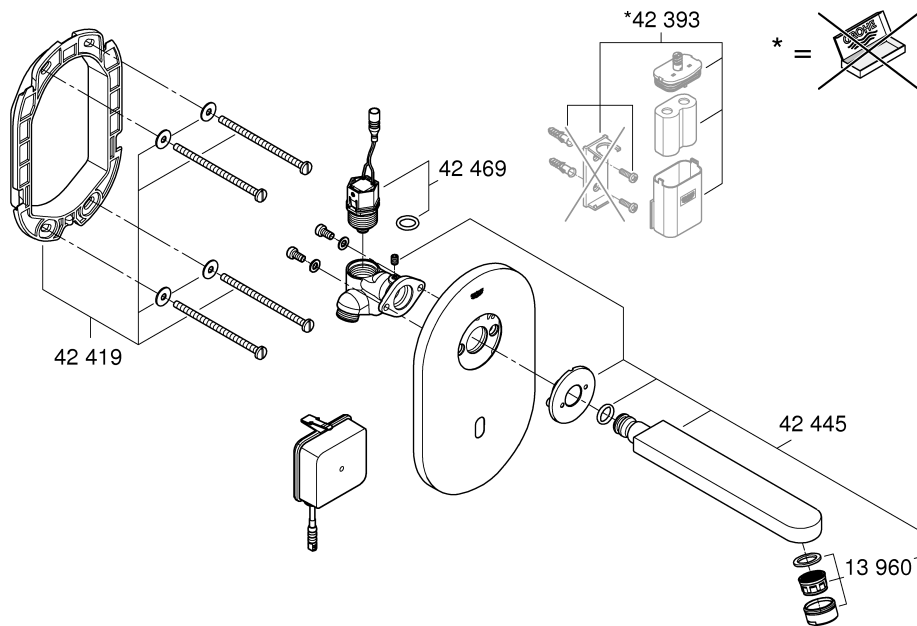
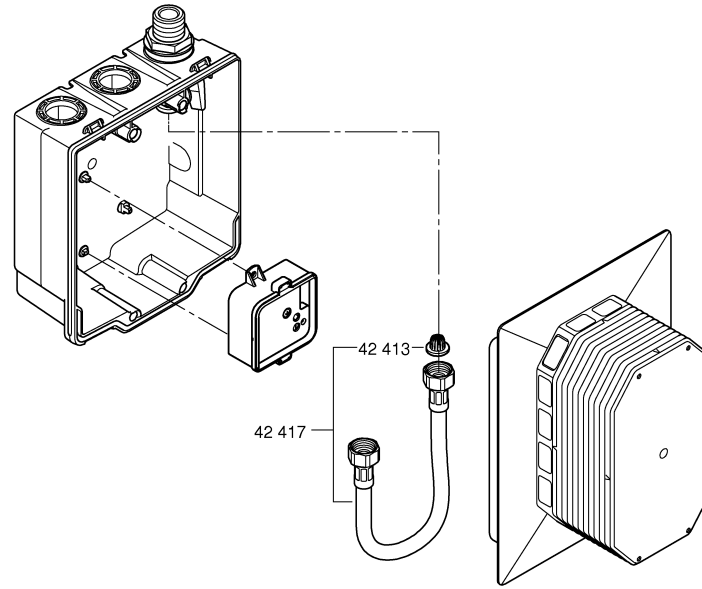
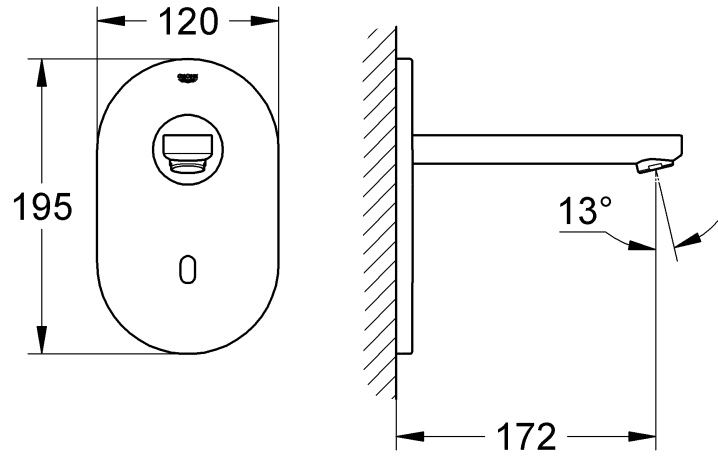
Pure Freude an Wasser

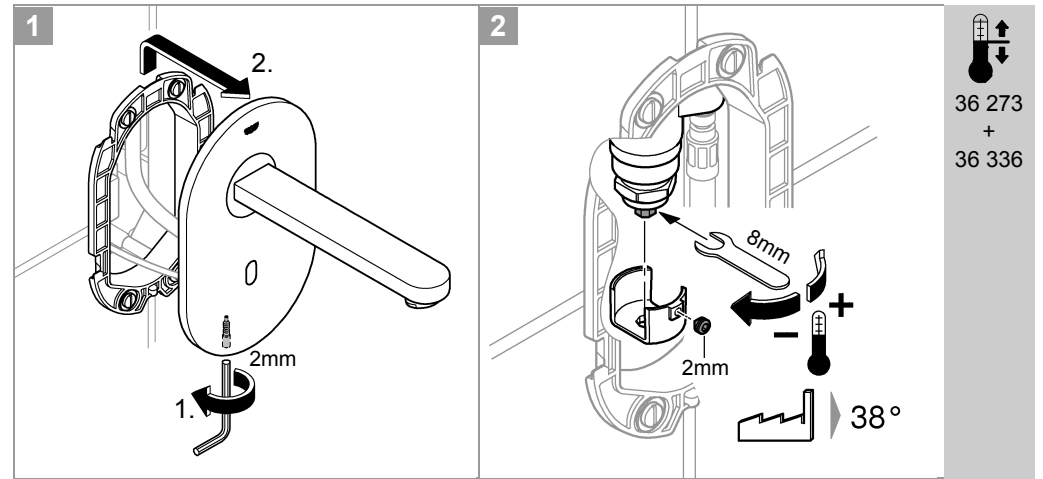
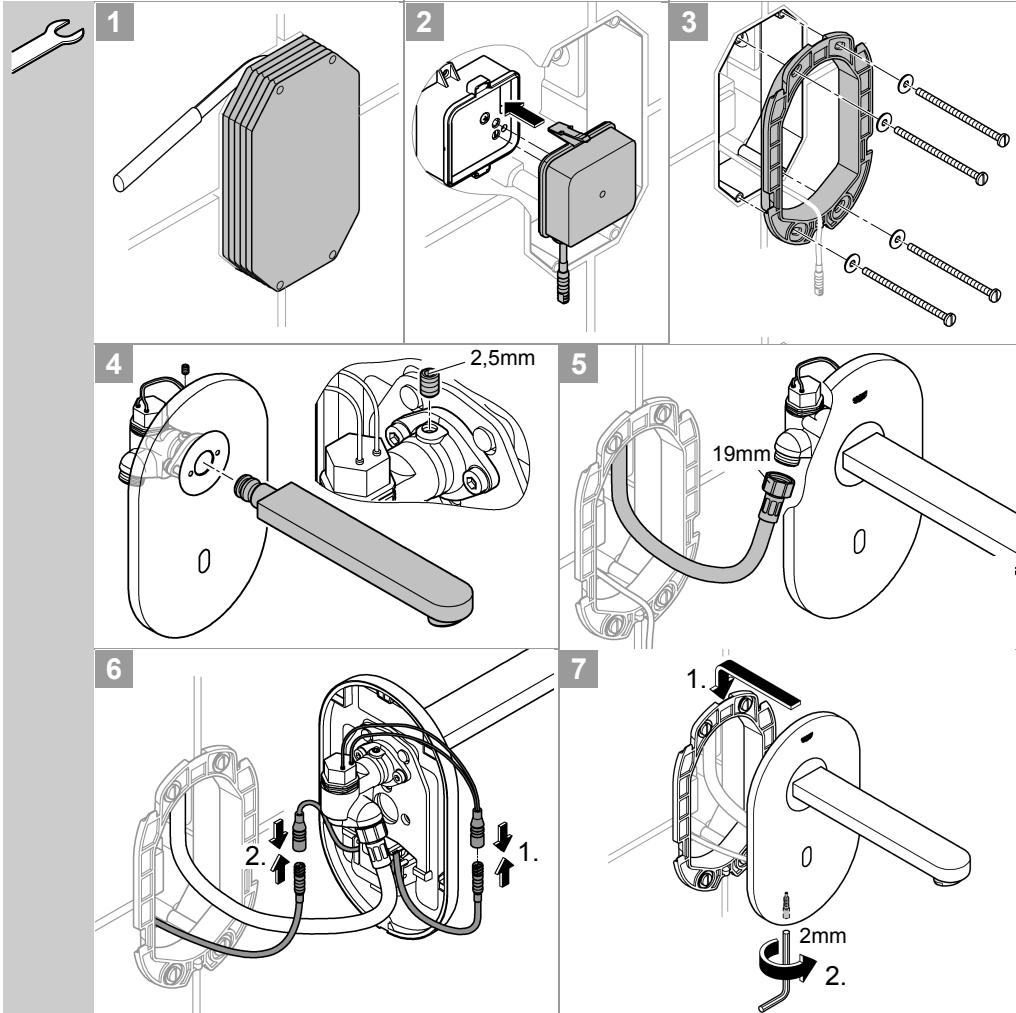
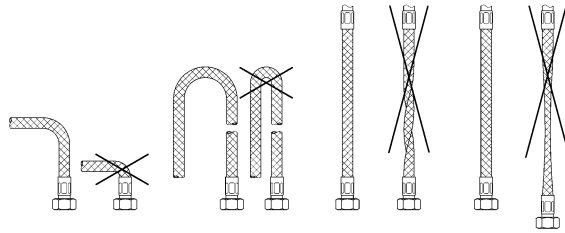
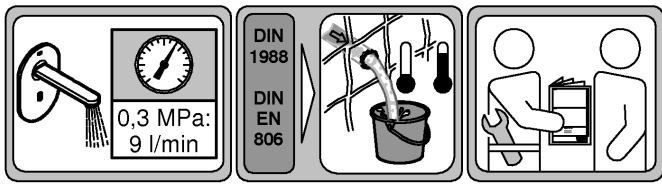
GROHE
WAVE

36 273

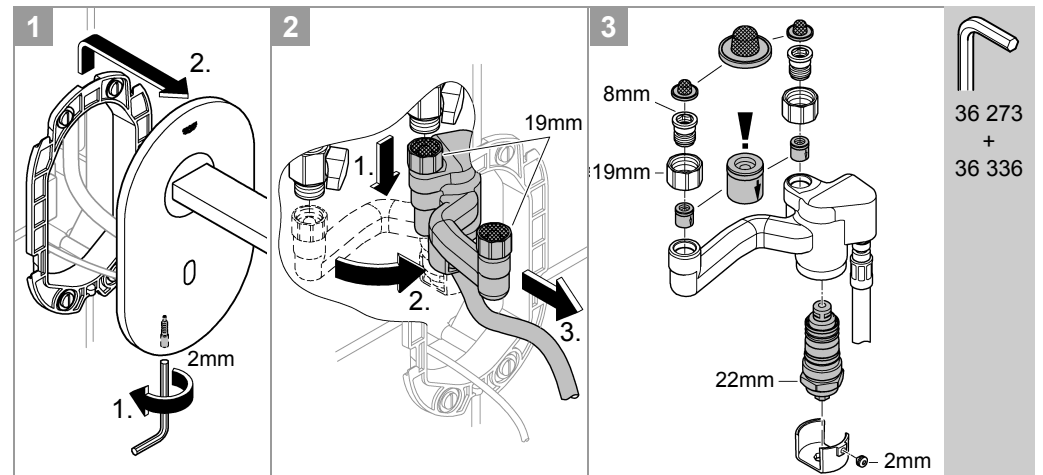
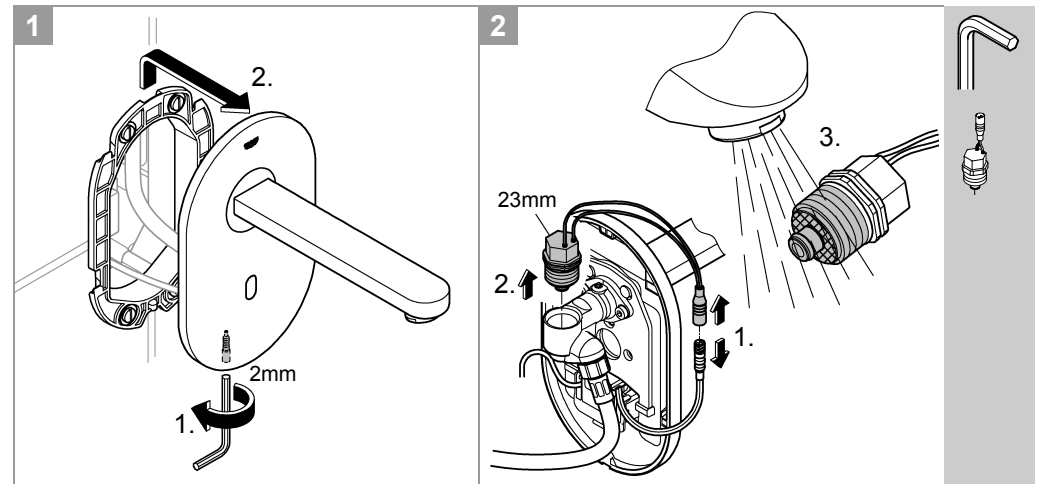


D1 **NL**6 **PL**11 **P**16 **BG**21 **CN**26
GB2 **S**7 **UAE**12 **TR**17 **EST**22 **UA**27
F3 **DK**8 **GR**13 **SK**18 **LV**23 **RUS**28
E4 **N**9 **CZ**14 **SLO**19 **LT**24
I5 **FIN**10 **H**15 **HR**20 **RO**25





36 273
+
36 336



36 273
+
36 336

D

Sicherheitsinformationen



Gefahr durch beschädigte Spannungsversorgungskabel vermeiden. Bei Beschädigung muss das Spannungsversorgungskabel vom Hersteller oder dessen Kundendienst oder einer gleichermaßen qualifizierten Person ersetzt werden.

- Die Installation darf nur in frostsicheren Räumen vorgenommen werden.
- Das Steckernetzteil ist ausschließlich zum Gebrauch in geschlossenen Räumen geeignet.
- Bei der Reinigung Steckverbinder **nicht** direkt oder indirekt mit Wasser abspritzen.
- **Nur Originalersatz- und Zubehörteile** verwenden. Die Benutzung von anderen Teilen führt zum Erlöschen der Gewährleistung sowie der CE-Kennzeichnung und kann zu Verletzungen führen.

Technische Daten

- Durchfluss bei 0,3 MPa Fließdruck: ca. 9 l/min
- Spannungsversorgung: 100-240 V AC 50-60 Hz/6,75 V DC
- Leistung: 2,4 W
- Automatische Sicherheitsabschaltung: 60 s (6 - 420 s einstellbar)
- Nachlaufzeit (0 - 11 s einstellbar): 1 s
- Empfangsbereich nach Kodak Gray Card, graue Seite, 8 x 10", Querformat (15 - 35cm einstellbar): 25cm

Elektrische Prüfdaten

- Software-Klasse A
- Verschmutzungsgrad 2
- Bemessungs-Stoßspannung 2500 V
- Temperatur der Kugeldruckprüfung 100 °C

Die Prüfung zur elektromagnetischen Verträglichkeit (Störaussendungsprüfung) wurde mit der Bemessungsspannung und dem Bemessungsstrom durchgeführt.

Funktionen, Programmwahl,

siehe technische Produktinformation,
www.grohe.com/tpi/euroeco-ce



GROHE Deutschland Vertriebs GmbH
 Zur Porta 9
 D-32457 Porta Westfalica



Installation, siehe Klappseite II.

Wand fertig verputzen und bis an den Rohbauschutz verfliesen.

Rohrleitungssystem vor und nach der Installation gründlich spülen (DIN 1988/DIN EN 806 beachten!)
Anschlüsse auf Dichtheit und Armatur auf Funktion prüfen.



Temperatur einstellen,

siehe Klappseite II.



Wartung, siehe Klappseite II.

- Wasserzufuhr absperren.
- Spannungsversorgung unterbrechen.
- Alle Teile prüfen, reinigen evtl. austauschen.



Ersatzteile,

siehe Klappseite I (* = Sonderzubehör).

Pflege

Die Hinweise zur Pflege dieser Armatur sind der beiliegenden Pflegeanleitung zu entnehmen.

Störung / Ursache / Abhilfe

Störung	Ursache	Abhilfe
Wasser fließt nicht	<ul style="list-style-type: none"> • Sieb im Magnetventil verstopft • Magnetventil defekt • Steckverbinder ohne Kontakt 	<ul style="list-style-type: none"> - Sieb reinigen - Magnetventil austauschen - Steckverbinder prüfen
Wasser fließt ungewollt	<ul style="list-style-type: none"> • Erfassungsbereich der Sensorik für örtliche Gegebenheiten zu groß eingestellt • Automatische Spülung aktiv • Magnetventil defekt 	<ul style="list-style-type: none"> - Reichweite mit Fernbedienung (Sonderzubehör, Bestell-Nr.: 36 407) reduzieren - 4 - 11 Minuten warten - Magnetventil austauschen
Wassermenge zu gering	<ul style="list-style-type: none"> • Mousseur verschmutzt • Sieb im Magnetventil verschmutzt • Sieb im Anschlussschlauch /Siebe im Thermostat verschmutzt 	<ul style="list-style-type: none"> - Mousseur reinigen oder austauschen - Sieb reinigen - Siebe reinigen oder austauschen
Wassertemperatur zu hoch oder zu niedrig (bei 36 336)	<ul style="list-style-type: none"> • Temperatur falsch eingestellt • Siebe verschmutzt oder Rückflussverhinderer defekt 	<ul style="list-style-type: none"> - Temperatur einstellen - Siebe und Rückflussverhinderer austauschen



Safety notes



Prevent danger resulting from damaged voltage supply cables.

If damaged, the voltage supply cable must be replaced by the manufacturer or his customer service department or an equally qualified person.

- Installation is only possible in frost-free rooms.
- The plug-in voltage supply is only suitable for indoor use.
- The plug-in connectors must **not** be directly or indirectly sprayed with water when cleaning.
- Use **only genuine replacement parts and accessories**. The use of other parts will result in voiding of the warranty and the CE identification, and could lead to injuries.

Technical data

- Flow rate at 0.3 MPa flow pressure: approx. 9 l/min
- Voltage supply: 100-240 V AC 50-60 Hz/6.75 V DC
- Power consumption: 2.4 W
- Automatic safety shut-off: 60 s (6 - 420 s adjustable)
- Run-on time (0 - 11 s adjustable): 1 s
- Reception range according to Kodak Gray Card, grey side, 8x10", landscape (15 - 35cm adjustable): 25cm

Electrical test data

- Software class A
- Contamination class 2
- Rated surge voltage 2500 V
- Temperature of ball impact test 100 °C

The test for electromagnetic compatibility (interference emission test) was performed at the rated voltage and rated current.

Functions, programme selection,

see technical product information,
www.grohe.com/tpi/euroeco-ce



GROHE Deutschland
Vertriebs GmbH
Zur Porta 9

D-32457 Porta Westfalica



Installation, see fold-out page II.

Plaster and tile the wall, excluding the area of the structural shell protection.

Flush pipes thoroughly before and after installation
(observe EN 806!)

Open hot and cold water supply and check that connections are watertight.



Temperature adjustment,

see fold-out page II.



Maintenance, see fold-out page II.

- Shut off water supply.
- Disconnect voltage supply.
- Inspect and clean all components and replace if necessary.



Replacement parts

see fold-out page I (* = special accessories)

Care

For directions on the care of this fitting, please refer to the accompanying Care Instructions.

Fault / Cause / Remedy

Fault	Cause	Remedy
Water not flowing	<ul style="list-style-type: none"> • Filter in solenoid valve blocked • Solenoid valve defective • Plug-in connector without contact 	<ul style="list-style-type: none"> - Clean filter - Replace solenoid valve - Check plug-in connector
Undesired water flow	<ul style="list-style-type: none"> • Sensor system detection zone set too high for local conditions • Automatic flushing activated • Solenoid valve defective 	<ul style="list-style-type: none"> - Reduce range using remote control (special accessory, prod. no.: 36 407) - Wait 1 - 10 minutes - Replace solenoid valve
Flow rate too low	<ul style="list-style-type: none"> • Mousseur dirty • Filter in solenoid valve dirty • Filters in connection hose dirty 	<ul style="list-style-type: none"> - Clean or replace mousseur - Clean filter - Clean or replace filters
Mixing device incorrect (36 336)	<ul style="list-style-type: none"> • See "Flow rate too low" • Limescale on mixer spindle 	<ul style="list-style-type: none"> - Clean or replace mixer spindle



Consignes de sécurité



Éviter les dangers entraînés par une tension d'alimentation endommagée. En cas d'endommagement du câble d'alimentation, le faire remplacer par le fabricant, son service après-vente ou une personne disposant des mêmes qualifications afin d'éviter tout risque de blessure.

- Ne procéder à l'installation que dans un endroit à l'abri du gel.
- L'adaptateur secteur n'est approprié que pour l'usage dans des pièces fermées.
- La fiche de raccordement ne doit **pas** être exposée aux éclaboussures d'eau directes ou indirectes.
- N'utiliser **que des pièces de rechange et des accessoires d'origine**. L'utilisation d'autres pièces entraîne automatiquement l'annulation de la garantie et du label CE, ainsi qu'un risque de blessures.

Caractéristiques techniques

- Débit à une pression dynamique de 0,3 MPa: env. 9 l/min
- Tension d'alimentation : 100-240 V CA 50-60 Hz/6,75 V CC
- Puissance : 2,4 W
- Arrêt automatique : 60 s
- (réglable 6 - 420 s)
- Arrêt différé (réglable 0 - 11 s) : 1 s
- Champ de détection avec la carte Kodak Gray, face grise 8 x 10", format paysage (réglable 15 - 35cm) : 25cm

Données d'essai électriques

- Classe de logiciel A
- Degré de salissure 2
- Tension de choc de référence 2 500 V
- Température de l'essai de dureté à la bille 100 °C

Le contrôle de la compatibilité électromagnétique (contrôle des émissions de parasites) a été effectué avec la tension nominale et le courant nominal.

Fonctionnement, le choix de programmes,

voir l'information technique, www.grohe.com/tpi/euroeco-ce



GROHE Deutschland Vertriebs GmbH
Zur Porta 9
D-32457 Porta Westfalica



Installation, voir volet II.

Enduire complètement le mur et le carreler jusqu'à la protection d'installation provisoire.

Bien rincer les canalisations avant et après l'installation (respecter les normes DIN 1988/DIN EN 806) !

Ouvrir l'arrivée d'eau froide et d'eau chaude et vérifier l'étanchéité des raccordements.



Réglage de la température, voir volet II.



Maintenance, voir volet II.

- Couper l'alimentation en eau et couper l'alimentation électrique!
- Contrôler et nettoyer toutes les pièces, les remplacer le cas échéant.



Pièces de rechange

Voir volet I (* = accessoires spéciaux)

Entretien

Les consignes d'entretien de cette robinetterie figurent dans les instructions d'entretien ci-jointes.

Pannes / Causes / Remèdes

Pannes	Causes	Remèdes
Pas d'écoulement d'eau	<ul style="list-style-type: none"> • Tamis bouché en amont de l'électrovanne • Electrovanne défectueuse • Pas de contact au niveau des fiches de raccordement 	<ul style="list-style-type: none"> - Nettoyer le tamis - Remplacer l'électrovanne - Contrôler les fiches de raccordement
L'eau coule de manière intempestive	<ul style="list-style-type: none"> • Le réglage de la zone de détection est trop large pour l'endroit en question • Rinçage automatique activé • Electrovanne défectueuse 	<ul style="list-style-type: none"> - Réduire le champ de détection du capteur avec la télécommande (accessoires spéciaux, réf. 36 407) - Patienter 1 à 10 minutes - Remplacer l'électrovanne
Débit d'eau trop faible	<ul style="list-style-type: none"> • Mousseur bouché • Tamis situé dans l'électrovanne bouché • Tamis situés dans les flexibles de raccordement bouchés 	<ul style="list-style-type: none"> - Nettoyage / Remplacement du mousseur - Nettoyer le tamis - Nettoyage / Remplacement des tamis
Temp. de l'eau mitigée incorrecte (36 336)	<ul style="list-style-type: none"> • Voir « Débit d'eau trop faible » • Entartrage de l'arbre mélangeur 	<ul style="list-style-type: none"> - Nettoyage / Remplacement de l'arbre mélangeur



Información de seguridad



Evitar peligros derivados del uso de cables de alimentación de tensión dañados. En caso de daños debe hacerse que el fabricante o su servicio de postventa o una persona cualificada correspondientemente sustituya el cable de alimentación de tensión.

- La instalación solo puede efectuarse en recintos a prueba de heladas.
- La fuente de alimentación enchufable es adecuada sólo para ser utilizada dentro de recintos cerrados.
- **No** mojar el conector de enchufe directa ni indirectamente durante la limpieza.
- Utilizar **solamente repuestos y accesorios originales**. La utilización de otros componentes conlleva la nulidad de la garantía y del marcado CE y puede causar lesiones personales.

Datos técnicos

- Caudal para una presión de trabajo de 0,3 MPa: aprox. 9 l/min
- Alimentación de tensión: 100-240 V CA 50-60 Hz/6,75 V CC
- Potencia: 2,4 W
- Desconexión automática de seguridad: 60 s
(ajustable 6 - 420 s)
- Tiempo de funcionamiento en inercia (ajustable 0 - 11 s): 1 s
- Zona de detección conforme a Kodak Gray Card, lado gris, 8 x 10", formato oblongo (ajustable 15 - 35cm): 25cm

Datos de comprobación eléctrica

- Clase de software A
- Clase de contaminación 2
- Sobretensión transitoria 2500 V
- Temperatura del ensayo de dureza 100 °C

La comprobación de la compatibilidad electromagnética (comprobación de emisión de interferencias) se ha llevado a cabo con la tensión nominal y la corriente nominal.

Funciones, la selección de los programas,

véase la información técnica de productos, www.grohe.com/tpi/euroeco-ce



GROHE Deutschland Vertriebs GmbH
Zur Porta 9
D-32457 Porta Westfalica



Instalación, véase la página desplegable II.

Enlucir por completo la pared y alicatarla hasta la protección de la construcción en bruto.

¡Purgar a fondo el sistema de tuberías antes y después de la instalación (tener en cuenta DIN 1988/DIN EN 806)!

Abrir las llaves de paso del agua fría y del agua caliente y comprobar la estanqueidad de las conexiones.



Ajuste de la temperatura, véase la página desplegable II.



Mantenimiento, véase la página desplegable II.

• ¡Cerrar la alimentación de agua y desconectar la alimentación de tensión!

• Verificar todas las piezas, limpiarlas y cambiarlas en caso de necesidad.



Piezas de recambio

Véase la página desplegable I (* = accesorios especiales)

Cuidados

Las indicaciones para los cuidados de esta grifería se encuentran en las instrucciones de conservación adjuntas.

Fallo / Causa / Remedio

Fallo	Causa	Remedio
El agua no sale	<ul style="list-style-type: none"> • Tamiz obstruido delante de la electroválvula • Electroválvula defectuosa • Conexión de enchufe sin contacto 	<ul style="list-style-type: none"> - Limpiar el tamiz - Sustituir la electroválvula - Verificar las conexiones de enchufe
El agua sale sin desearlo	<ul style="list-style-type: none"> • Zona de detección de los sensores ajustada de forma demasiado extensa para las condiciones locales • Descarga automática activa • Electroválvula defectuosa 	<ul style="list-style-type: none"> - Reducir el margen de alcance con el mando a distancia (accesorio especial, núm. de pedido: 36 407). - Esperar 1 - 10 minutos - Sustituir la electroválvula
Caudal de agua insuficiente	<ul style="list-style-type: none"> • Mousseur sucio • Tamiz de la electroválvula sucio • Tamices en los tubos flexibles de conexión sucios 	<ul style="list-style-type: none"> - Limpiar o sustituir el mousseur - Limpiar el tamiz - Limpiar o sustituir los tamices
Temperatura de mezclador incorrecta (36 336)	<ul style="list-style-type: none"> • Véase "Caudal de agua insuficiente" • Husillo mezclador calcificado 	<ul style="list-style-type: none"> - Limpiar o sustituir el husillo mezclador



Informazioni sulla sicurezza



Evitare rischi dovuti alla presenza di cavi di alimentazione di tensione danneggiati. In caso di danneggiamento, il cavo di alimentazione di tensione dovrà essere sostituito dal fabbricante o dal relativo servizio assistenza tecnica oppure da persona di pari qualifica.

- L'installazione deve essere eseguita solo in ambienti antigelo.
- L'alimentatore a spina è adatto all'uso esclusivo in ambienti chiusi.
- Durante la pulizia, **non** bagnare direttamente o indirettamente con acqua i connettori a innesto.
- Impiegare **solo pezzi di ricambio e accessori originali**. L'utilizzo di altre parti comporta il decadimento della garanzia e del marchio CE e può provocare lesioni.

Dati tecnici

- Portata con pressione idraulica a 0,3 MPa: 9 l/min
- Alimentazione di tensione: 100-240 V AC 50-60 Hz/6,75 V DC
- Potenza: 2,4 W
- Disinserimento di sicurezza automatico: 60 s (regolabile da 6 a 420 s)
- Tempo di funzionamento (regolabile da 0 a 11 s): 1 s
- Campo di ricezione con Kodak Gray Card, lato grigio, 8 x 10", formato orizzontale (regolabile da 15 a 35cm): 25cm

Dati elettrici di prova

- Categoria software: A
- Grado di inquinamento: 2
- Tensione impulsiva di misurazione: 2500 V
- Temperatura di prova di durezza Brinell: 100 °C

La prova di compatibilità elettromagnetica (prova di resistenza alle interferenze) è stata eseguita sia con la tensione sia con la corrente di misurazione.

Funzioni, la selezione dei programmi,

vedere le informazioni tecniche,
www.grohe.com/tpi/euroeco-ce



GROHE Deutschland
Vertriebs GmbH
Zur Porta 9
D-32457 Porta Westfalica



Installazione, vedere risolto di copertina II.

Rifinire la parete e applicare le piastrelle fino alla dima di montaggio.

Prima e dopo l'installazione, effettuare un lavaggio

a fondo del sistema di tubazioni (osservare le norme DIN 1988/DIN EN 806).

Aprire l'entrata dell'acqua fredda e calda e controllare la tenuta dei raccordi.



Regolazione della temperatura, vvedere risolto di copertina II.



Manutenzione, vedere risolto di copertina II.

- Chiudere l'erogazione dell'acqua e disinserire l'alimentazione di tensione.
- Controllare, pulire ed eventualmente sostituire tutti i pezzi.



Pezzi di ricambio

vedere il risolto di copertina I (* = accessori speciali).

Manutenzione ordinaria

Le avvertenze relative alla manutenzione ordinaria del presente rubinetto sono riportate nelle istruzioni per la cura del prodotto accluse.

Guasto / Causa / Rimedio

Guasto	Causa	Rimedio
L'acqua non scorre	<ul style="list-style-type: none"> • Filtro a monte della valvola elettromagnetica ostruito • Valvola elettromagnetica difettosa • Connettore a innesto senza contatto 	<ul style="list-style-type: none"> - Pulire il filtro - Sostituire la valvola elettromagnetica - Controllare i connettori a innesto
Scorrimento non voluto dell'acqua	<ul style="list-style-type: none"> • Regolazione troppo ampia della zona di rilevamento dei sensori rispetto alle condizioni locali • Erogazione automatica attiva • Valvola elettromagnetica difettosa 	<ul style="list-style-type: none"> - Ridurre la portata con il telecomando (accessorio speciale, numero di ordine: 36 407) - Attendere 1 - 10 minuti - Sostituire la valvola elettromagnetica
Flusso d'acqua troppo scarso	<ul style="list-style-type: none"> • Mousseur sporco • Filtro a monte della valvola elettromagnetica sporco • Filtri sporchi nei flessibili di raccordo 	<ul style="list-style-type: none"> - Pulire o sostituire il mousseur - Pulire il filtro - Pulire o sostituire i filtri
Temperatura di miscelazione non corretta (36 336)	<ul style="list-style-type: none"> • Vedere "Flusso d'acqua troppo scarso" • Dispositivo di miscelazione incrostato 	<ul style="list-style-type: none"> - Pulire o sostituire il dispositivo di miscelazione

NL

Informatie m.b.t. de veiligheid



Voorkom gevaar als gevolg van beschadigde voedingskabels. Bij beschadiging moet de voedingskabel door de fabrikant of de klantenservice of door in gelijke mate geschoold personeel worden vervangen.

- De installatie mag alleen in een vorstbestendige ruimte plaatsvinden.
- De voedingsenheid is uitsluitend geschikt voor het gebruik in gesloten ruimten.
- Spoel de stekkeraansluiting tijdens het schoonmaken **niet** direct of indirect met water af.
- Gebruik **uitsluitend originele reserveonderdelen en accessoires**. Door het gebruik van andere onderdelen vervallen de garantie en het CE-keurmerk en kunnen verwondingen optreden.

Technische gegevens

- Capaciteit bij 0,3 MPa stromingsdruk: ca. 9 l/min
- Voeding: 100-240 V AC 50-60 Hz/6,75 V DC
- Vermogen: 2,4 W
- Automatische veiligheidsuitschakeling: 60 sec. (6 - 420 sec. instelbaar)
- Nalooptijd (0 - 11 sec. instelbaar): 1 sec.
- Detectiebereik met Kodak Gray Card, grijze kant, 8 x 10", dwarsformaat (15 - 35cm instelbaar): 25cm

Elektrische testgegevens

- Softwareklasse A
- Verontreinigingsgraad 2
- Bemeten stootspanning 2500 V
- Temperatuur van de kogeldruktest 100 °C

De test van de elektromagnetische compatibiliteit (storingstest) is met de bemeten spanning en de bemeten stroom uitgevoerd.

Functies, programmaselectie,

zie de technische productinformatie, www.grohe.com/tpi/euroeco-ce



GROHE Deutschland Vertriebs GmbH
Zur Porta 9
D-32457 Porta Westfalica



Installatie, zie uitvouwbaar blad II.

Bepleister de muur en breng tegels aan tot tegen de beschermkap.

Leidingen vóór en na het installeren grondig spoelen (DIN 1988/DIN EN 806 in acht nemen)!

Open de koud- en warmwatertoevoer en controleer de aansluitingen op eventuele lekkages.



Temperatuur instellen, zie uitvouwbaar blad II.



Onderhoud, zie uitvouwbaar blad II.

- Sluit de watertoevoer af en schakel de voeding uit!
- Controleer, reinig en vervang eventueel alle onderdelen.



Reserveonderdelen

zie uitvouwbaar blad I (* = speciaal toebehoren).

Reiniging

De aanwijzingen voor de reiniging van deze kraan vindt u in het bijgaande onderhoudsvoorschrift.

Storing/Oorzaak/Oplossing

Storing	Oorzaak	Oplossing
Water stroomt niet	<ul style="list-style-type: none"> • Zeef vóór magneetventiel verstopt • Magneetventiel defect • Steekverbinding heeft geen contact 	<ul style="list-style-type: none"> - Zeef reinigen - Magneetventiel vervangen - Steekverbinding controleren
Water stroomt ongewenst	<ul style="list-style-type: none"> • Detectiebereik van de sensoren te groot ingesteld voor plaatselijke omstandigheden • Automatische spoeling actief • Magneetventiel defect 	<ul style="list-style-type: none"> - Bereik met afstandsbediening (speciale toebehoren, bestelnr.: 36 407) reduceren - 1 - 10 minuten wachten - Magneetventiel vervangen
Te weinig water	<ul style="list-style-type: none"> • Mousseur vervuild • Zeef vóór magneetventiel verontreinigd • Zeven in aansluitslangen verontreinigd 	<ul style="list-style-type: none"> - Mousseur reinigen of vervangen - Zeef reinigen - Zeven reinigen of vervangen
Mengtemperatuur niet correct (36 336)	<ul style="list-style-type: none"> • Zie "Te weinig water" • Mengas verkalkt 	<ul style="list-style-type: none"> - Mengas reinigen of vervangen



Säkerhetsinformation



Undvik fara pga skadade spänningsförsörjningskablar. Om spänningsförsörjningskabeln är skadad måste den bytas ut av tillverkaren eller kundservice eller en liknande kvalificerad person.

- Installationen får bara utföras i frostfria utrymmen.
- Kontaktnätdelen är bara lämplig för användning i stängda utrymmen.
- Stickförbindningarna får **inte** direkt eller indirekt sprutas av med vatten vid rengöring.
- **Använd endast original reservdelar och tillbehör.** Användningen av andra delar medför att garantin samt CE-märkningen inte längre gäller och kan leda till personskador.

Tekniska data

- Kapacitet vid 0,3 MPa flödestryck: ca. 9 l/min
- Spänningsförsörjning: 100-240 V AC 50-60 Hz/6,75 V DC
- Effektopptagning: 2,4 VA
- Automatisk säkerhetsfrånkoppling: 60 sek
- (justerbar 6-420 sek)
- Efterrinningstid (justerbar 0-11 sek): 1 sek
- Mottagningsområde med Kodak Gray Card, grå sida, 8 x 10", tvärförmat (justerbar 15-35cm): 25cm

Elektriska testdata

- Programvara - klass
- Föroreningsgrad
- Mätspänning
- Temperatur på kultrycks kontroll

Kontrollen av den elektromagnetiska känsligheten (störkontroll) genomfördes på mätspänningen och mätströmmen.

Funktioner, programurvalet,

se den tekniska produktinformationen, www.grohe.com/tpi/euroeco-ce



GROHE Deutschland Vertriebs GmbH
Zur Porta 9
D-32457 Porta Westfalica



Installation, se utvikingssida II.

Putsa färdigt väggen och kakla fram till skyddet.

Spola noggrant igenom rörledningarna före och efter installationen

(observera DIN 1988/DIN EN 806)!

Öppna kallvatten- och varmvattentillförseln och kontrollera att anslutningarna är täta.



Ställa in temperatur, se utvikingssida II.



Underhåll, se utvikingssida II.

- Stäng av vattentillförseln och koppla från spänningsförsörjningen!
- Kontrollera och rengör alla delar, byt vid behov.



Reservdelar

se utvikingssida I (* = extra tillbehör).

A
2
2500 V
100 °C

Skötsel

Skötseltips för denna blandare finns i den bifogade skötselanvisningen.

Störning / Orsak / Åtgärd

Störning	Orsak	Åtgärd
Vattnet rinner inte ut	<ul style="list-style-type: none"> • Silen framför magnetventilen igentäppt • Magnetventilen defekt • Instickningsanslutning utan kontakt 	<ul style="list-style-type: none"> - Rengör silen - Byte av magnetventil - Kontrollera instickningsanslutningen
Vattnet rinner vid fel tidpunkt	<ul style="list-style-type: none"> • Sensorernas mottagningsområde inställt på för högt värde för denna omgivning • Automatisk spolning aktiv • Magnetventilen defekt 	<ul style="list-style-type: none"> - Reducera räckvidd med fjärrkontroll (extra tillbehör, best.nr: 36 407) - Vänta i 1 - 10 minuter - Byte av magnetventil
Vattenmängden för liten	<ul style="list-style-type: none"> • Mousseuren nedsmutsad • Sil framför magnetventil nedsmutsad • Silar i anslutningsslangarna nedsmutsad 	<ul style="list-style-type: none"> - Rensning eller byte av mousseur - Rengör silen - Rensning eller byte av sil
Blandvatten-temperatur inte korrekt (36 336)	<ul style="list-style-type: none"> • Se under "Vattenmängd för liten" • Blandarstag igenkalkad 	<ul style="list-style-type: none"> - Rensning eller byte av blandarstag



Sikkerhedsoplysninger



Undgå fare på grund af beskadigede spændingsforsyningsledninger. Ved beskadigelser skal spændingsforsyningsledningen udskiftes enten af producenten, dennes kundeservice eller en tilsvarende kvalificeret person.

- Installationen må kun foretages i frostsikre rum.
- Strømforsyningen er kun egnet til brug i lukkede rum.
- Der må **ikke** sprøjtes vand direkte eller indirekte på stikforbindelsen under rengøring.
- Anvend **kun originale reserve- og tilbehørsdele**. Anvendes der andre dele, er garantien og CE-mærkningen ikke længere gældende. Det kan desuden medføre tilskadekomst.

Tekniske data

- Strømningshastighed ved 0,3 MPa: ca. 9 l/min
- Spændingsforsyning: 100-240 V AC 50-60 Hz/6,75 V DC
- Ydeevne: 2,4 W
- Automatisk sikkerhedsstop: 60 s
(Kan indstilles mellem 6 - 420 s)
- Efterløbstid (Kan indstilles mellem 0 - 11 s): 1 s
- Dækningsområde med Kodak Gray Card, grå Side, 8 x 10", tværformat (Kan indstilles mellem 15 - 35cm): 25cm

Elektriske testdata

- Softwareklasse A
- Forureningsgrad 2
- Vurderet spændingsimpuls 2.500 V
- Temperatur for kugletrykstest 100 °C

Den elektromagnetiske tolerance (emissionskontrol) blev kontrolleret med den dimensionerede spænding og mærkestrømmen.

Funktioner, programvalg,

se tekniske produktinformation,
www.grohe.com/tpi/euroeco-ce



GROHE Deutschland Vertriebs GmbH
Zur Porta 9
D-32457 Porta Westfalica



Installation, se foldeside II.

Puds væggen færdig, og sæt fliser op til beskyttelsesmanchetten.

Skyl rørledningssystemet grundigt før og efter installationen (overhold DIN 1988/DIN EN 806)!

Åbn for koldt- og varmtvandstilførslen og kontrollér, om tilslutningerne er tætte.



Indstilling af temperatur,

se foldeside II.



Vedligeholdelse, se foldeside II.

- Luk for vandtilførslen, og slå spændingsforsyningen fra!
- Kontroller alle dele, rens dem, udskift dem evt.



Reserve dele

se foldeside I (* = specialtilbehør).

Pleje

Anvisningerne vedrørende pleje af dette armatur er anført i den vedlagte vedligeholdelsesvejledning.

Fejl/årsag/afhjælpning

Fejl	Årsag	Afhjælpning
Vandet løber ikke	<ul style="list-style-type: none"> • Sien foran magnetventilen er tilstoppet • Magnetventilen er defekt • Stikforbindelsen har ikke kontakt 	<ul style="list-style-type: none"> - Rengør sien - Udskift magnetventilen - Inspicér stikforbindelsen
Vandet løber utilsigtet	<ul style="list-style-type: none"> • Følermekanismens dækningsområde er indstillet for stort til de givne forhold • Automatisk skylning aktiv • Magnetventilen er defekt 	<ul style="list-style-type: none"> - Reducér rækkevidden med fjernbetjening (specialtilbehør, bestillingsnr.: 36 407) - Vent 1 - 10 minutter - Udskift magnetventilen
Vandmængden er for ringe	<ul style="list-style-type: none"> • Mousseuren er snavset • Sien foran magnetventilen er snavset • Sien i tilslutningslanger er snavset 	<ul style="list-style-type: none"> - Udskift eller rens mousseuren - Rengør sien - Rens sien eller udskift den
Blandingstemperatur er ikke korrekt (36 336)	<ul style="list-style-type: none"> • Se "Vandmængden er for ringe" • Blandingsakslen er kalket til 	<ul style="list-style-type: none"> - Rengør eller udskift blandingsakslen



Sikkerhetsinformasjon



Skadde spenningsforsyningsledninger representerer fare og må unngås. Ved skade må spenningsforsyningsledningen skiftes ut av produsenten, produsentens kundeservice eller av tilsvarende kvalifisert person.

• Må bare installeres i frostsikre rom.

- Strømforsyningsenheten er utelukkende egnet for bruk i lukkede rom.
- Stikkontakten må **ikke** utsettes for direkte eller indirekte vannsprut i forbindelse med rengjøring.
- **Bruk kun originale reservedeler og tilbehør.** Bruk av andre deler medfører at garantien opphører og CE-merket blir ugyldig, og kan føre til personskader.

Tekniske data

- Gjennomstrømning ved 0,3 MPa dynamisk trykk: ca. 9 l/min
- Spenningsforsyning: 100-240 V AC 50-60 Hz/6,75 V DC
- Ytelse: 2,4 W
- Automatisk sikkerhetsutkobling: 60 s (6 - 420 s kan stilles inn)
- Etterløpsti (0 - 11 s innstillbar): 1 s
- Registreringsområde med Kodak Grey Card, grå Side, 8 x 10", tverrformat (15 - 35cm innstillbar): 25cm

Elektriske kontrolldata

- Programvareklasse A
- Forurensningsklasse 2
- Tillatt støtspenning 2500 V
- Temperatur ved kuletrykkontroll 100 °C

Kontrollen med hensyn til elektromagnetisk kompatibilitet (støyutslippkontroll) er utført med merkespenning og merkestrøm.

Funksjoner, valg av programmer,

se teknisk produktinformasjon, www.grohe.com/tpi/euroeco-ce



GROHE Deutschland Vertriebs GmbH
Zur Porta 9
D-32457 Porta Westfalica



Installering, se utbrettside II.

Veggen pusses ferdig og flislegges fram til beskyttelsesdekselet.

Spyl rørdningssystemet grundig før og etter installasjon (følg DIN 1988/DIN EN 806)!

Åpne kaldt- og varmtvannstilførselen, og kontroller at koblingene er tette.



Temperaturjustering,

se utbrettside II.



Vedlikehold, se utbrettside II.

- Steng vanntilførselen, og koble ut spenningsforsyningen!
- Kontroller alle delene, rengjør og skift eventuelt ut.



Reservedeler

se utbrettside I (* = ekstra tilbehør).

Pleie

Informasjon om pleie av denne armaturen finnes i vedlagte pleiveiledning.

Feil/årsak/tiltak

Feil	Årsak	Tiltak
Vannet renner ikke	<ul style="list-style-type: none"> • Silen foran magnetventilen er tett • Magnetventilen er defekt • Ingen kontakt på støpsel forbindelsen 	<ul style="list-style-type: none"> - Rengjør silen - Skift ut magnetventilen - Kontroller støpsel forbindelsen
Vannet renner utilsiktet	<ul style="list-style-type: none"> • Det innstilte registreringsområdet for sensorenheten er for stort for de lokale forholdene • Automatisk spyling er aktiv • Magnetventilen er defekt 	<ul style="list-style-type: none"> - Reduser rekkevidden med fjernkontrollen (ekstra tilbehør, best. nr.: 36 407) - Vent 1 - 10 minutter - Skift ut magnetventilen
For liten vannmengde	<ul style="list-style-type: none"> • Skitten mousseur • Silen foran magnetventilen er skitten • Skitne siler i forbindelsesslangene 	<ul style="list-style-type: none"> - Skift ut eller rengjør mousseuren - Rengjør silen - Skift ut eller rengjør silene
Blandetemperaturen er ikke korrekt (36 336)	<ul style="list-style-type: none"> • Se "For liten vannmengde" • Forkalkning av blandeakselen 	<ul style="list-style-type: none"> - Rengjør eller skift ut blandeakselen

FIN

Turvallisuusohjeet

Vioittuneet virransyöttökaapelit aiheuttavat vaaraa. Jos virransyöttökaapeli on vaurioitunut, siinä tapauksessa valmistajan tai tämän valtuuttaman huoltoasentajan tai muun pätevän henkilön tulee vaihtaa se uuteen.

- Asennuksen saa tehdä vain pakkaselta suojatuissa tiloissa.
- Pistokkeella varustettu verkkolaite on tarkoitettu yksinomaan sisätiloissa käytettäväksi.
- Puhdistettaessa pistoliittimeen ei saa ruiskuttaa vettä suoraan tai epäsuorasti.
- Käytä **vain alkuperäisiä varaosia ja lisätarvikkeita**. Muiden osien käyttö johtaa takuun ja CE-tunnusmerkinnän raukeamiseen ja voi aiheuttaa onnettomuuksia.

Tekniset tiedot

- Läpivirtaus, kun virtauspaine on 0,3 MPa: n. 9 l/min
- Virransyöttö: 100-240 V AC 50-60 Hz/6,75 V DC
- Teho: 2,4 W
- Automaattinen turvakatkaisu: 60 s (6 - 420 s säädettävä)
- Jälkivirtausaika (0 - 11 s säädettävä): 1 s
- Tunnistusalue Kodak Gray Cardin kanssa, harmaa Sivun, 8 x 10", poikittaiskoko (15 - 35cm säädettävä): 25cm

Sähköiset tarkastustiedot

- Ohjelmistoluokka A
- Likaantumisaste 2
- Nimellinen syöksyjännite 2500 V
- Brinellin kovuuskokeen lämpötila 100 °C

Sähkömagneettisen mukautuvuuden tarkastus (häiriösäteilyn tarkastus) on tehty nimellisjännitteellä ja nimellisvirralla.

Yleistoiminnot, ohjelmavalinta,

ks. tekninen tuotetiedote,
www.grohe.com/tpi/euroeco-ce



GROHE Deutschland Vertriebs GmbH
Zur Porta 9
D-32457 Porta Westfalica



Installation, katso kääntöpuolen sivu II.

Rappaa seinä valmiiksi ja laatoita se kotelon kanteen asti.



Huuhtelevä putkisto huolellisesti ennen ja jälkeen asennuksen (DIN 1988/ DIN EN 806 huomioitava)!

Avaa kylmän ja lämpimän veden tulo ja tarkasta liitäntöjen tiiviys.



Lämpötilan säätö,

katso kääntöpuolen sivu II.



Huolto, katso kääntöpuolen sivu II.

- Sulje vedentulo ja katkaise virransyöttö!
- Tarkasta, puhdista ja tarvittaessa vaihda kaikki osat.



Varaosat

Katso kääntöpuolen sivu I (* = lisätarvike).

Hoito

Tämän laitteen hoitoa koskevat ohjeet on annettu mukana olevassa hoito-oppaassa.

Häiriö / syy / korjaus

Häiriö	Syy	Korjaus
Vesi ei virtaa	<ul style="list-style-type: none"> • Magneettiventtiilin edessä oleva siivilä tukossa • Magneettiventtiili viallinen • Pistoliittimen kosketushäiriö 	<ul style="list-style-type: none"> - Puhdista siivilä - Vaihda magneettiventtiili - Tarkasta pistoliitin
Vesi virtaa itsestään	<ul style="list-style-type: none"> • Tunnistinlaitteiston tunnistusalue säädetty liian suureksi paikallisiin olosuhteisiin nähden • Automaattinen huuhtelu aktivoitu • Magneettiventtiili viallinen 	<ul style="list-style-type: none"> - Vähennä toimintaetäisyyttä kauko-ohjaimella (lisätarvike, tilaus-nro: 36 407) - Odota 1 - 10 minuuttia - Vaihda magneettiventtiili
Vesimäärä liian vähäinen	<ul style="list-style-type: none"> • Likainen poresuutin • Magneettiventtiilin edessä oleva siivilä likaantunut • Liitäntäletkujen siivilät likaantuneet 	<ul style="list-style-type: none"> - Poresuuttimen puhdistus tai vaihto - Puhdista siivilä - Siivilöiden puhdistus tai vaihto
Sekoituslämpötila virheellinen (36 336)	<ul style="list-style-type: none"> • Ks. Vesimäärä liian vähäinen • Sekoitusakseliin kerääntynyt kalkkia 	<ul style="list-style-type: none"> - Sekoitusakseliin puhdistus tai vaihto



Informacje dotyczące bezpieczeństwa



Należy unikać niebezpieczeństw związanych z uszkodzonym przewodem zasilającym. W przypadku uszkodzenia przewodu zasilającego powinien on zostać wymieniony przez producenta, jego dział obsługi klienta lub odpowiednio przeszkoloną osobę.

- Montaż można wykonać tylko w pomieszczeniach zabezpieczonych przed mrozem.
- Zasilacz sieciowy z wtykiem przystosowany jest wyłącznie do użytku w pomieszczeniach zamkniętych.
- Podczas czyszczenia złącze wtykowe **nie** może zetknąć się bezpośrednio lub pośrednio z wodą.
- Należy używać **wyłącznie oryginalnych części zamiennych i akcesoriów**. Korzystanie z innych części spowoduje utratę gwarancji oraz oznaczenia CE i może doprowadzić do obrażeń ciała.

Dane techniczne

- Natężenie przepływu przy ciśnieniu przepływu 0,3 MPa: ok. 9 l/min
- Napięcie zasilające: 100-240 V AC 50-60 Hz / 6,75 V DC
- Moc: 2,4 W
- Automatyczny wyłącznik zabezpieczający: 60 s (możliwość ustawienia 6 - 420 s)
- Nastawianie czasu wypływu wody (0 - 11 s): 1 s
- Obszar detekcji według Kodak Gray Card, szara strona, 8 x 10", orientacja pozioma (15 - 35cm): 25cm

Elektryczne dane kontrolne

- Klasa oprogramowania A
- Stopień zabrudzenia 2
- Pomiarowe napięcie udarowe 2 500 V
- Temperatura pomiaru twardości kulkowej 100 °C

Pomiar kompatybilności elektromagnetycznej (pomiar emisji zakłóceń) został przeprowadzony przy napięciu i prądzie pomiarowym.

Funkcje, Przegląd programów,

zob. informacja techniczna, www.grohe.com/tpi/euroeco-ce



GROHE Deutschland Vertriebs GmbH
Zur Porta 9
D-32457 Porta Westfalica



Instalacja, zob. str. rozkładana II.

Otynkować ścianę i wyłożyć płytkami do krawędzi ostony.

Przed instalacją i po niej dokładnie przepłukać przewody rurowe (przestrzegać DIN 1988/DIN EN 806)!

Odkręcić zawory doprowadzenia zimnej i ciepłej wody oraz sprawdzić szczelność połączeń.



Regulacja temperatury,

zob. str. rozkładana II.



Konserwacja, zob. str. rozkładana II.

- Odciać dopływ wody i wyłączyć zasilanie elektryczne!
- Sprawdzić wszystkie części, oczyścić i ewent. wymienić.



Części zamienne

zob. strona rozkładana I
(* = wyposażenie dodatkowe).

Pielęgnacja

Wskazówki dotyczące pielęgnacji armatury zamieszczono w załączonej instrukcji pielęgnacji.

Usterka / Przyczyna / Środek zaradczy

Usterka	Przyczyna	Środek zaradczy
Woda nie wypływa	<ul style="list-style-type: none"> • Nie filtr siat. przed zaworem elektromagnetycznym • Uszkodzony zawór elektromagnetyczny • Brak styku w złączu wtykowym 	<ul style="list-style-type: none"> - Oczyścić filtr siatkowy - Wymienić zawór elektromagnetyczny - Sprawdzić złącze wtykowe
Woda wypływa bez potrzeby	<ul style="list-style-type: none"> • Obszar detekcji układu czujników w obecnym otoczeniu jest zbyt duży • Aktywne splukiwanie automatyczne • Uszkodzony zawór elektromagnetyczny 	<ul style="list-style-type: none"> - Zmniejszyć zasięg za pomocą pilota (wyposażenie dodatkowe, nr katalog.: 36 407) - Odczekać 1 - 10 minut - Wymienić zawór elektromagnetyczny
Zbyt mały przepływ wody	<ul style="list-style-type: none"> • Zabrudzony perlator • Zanieczyszczone sitko przed zaworem elektromagnetycznym • Zabur. filtry siat. w węzłach rzylacyjnych 	<ul style="list-style-type: none"> - Wyczyścić lub wymienić perlator - Oczyścić filtr siatkowy - Czyszczenie lub wymiana sitek
Temperatura zmieszanej wody nie jest prawidłowa (36 336)	<ul style="list-style-type: none"> • Zob. „Zbyt mały przepływ wody” • Osad wapienny na wałku mieszającym 	<ul style="list-style-type: none"> - Czyszczenie lub wymiana wałka mieszającego

نطاق الاستخدام

يمكن استخدامه بالارتباط مع:

- سخانات التخزين تحت ضغط
- السخانات اللحظية ذات التحكم الحراري
- السخانات اللحظية ذات التحكم الهيدروليكي

لا يمكن التشغيل مع سخانات التخزين عديمة الضغط (سخانات المياه المفتوحة " غير المضغوطة).

ملاحظات الأمان

تجنب الخطر الناتج عن كوابل الإمداد بالفلطية التالية. في حالة تلف كابل الإمداد بالفلطية، يجب استبداله من قبل المصنع أو قسم خدمة العملاء أو من قبل شخص مؤهل على قدم المساواة.

- لا يمكن التركيب إلا في الغرف الخالية من الجليد.
- تعتبر وحدة إمداد الفلطية ذات التغذية المتناوبة مناسبة للاستخدام داخل المنازل فقط.
- يجب ألا يتم رش وصلات القيس بالمياه سواء بطريقة مباشرة أو غير مباشرة عند تنظيفها.
- يجب أن تكون فلتية الإمداد قابلة للتحويل بطريقة منفصلة.
- لا تستخدم سوى قطع الغيار والإضافات الأصلية. سيؤدي استخدام قطع غيار أخرى إلى إلغاء الضمان والرقم التعريفي لجهة التعاقب (CE)، وقد يؤدي إلى حدوث إصابات.

البيانات الفنية

التركيب مع وحدة الإمداد بالطاقة ذات التغذية المتناوبة :

- فلطية الإمداد: 100-240 فلت للتيار المتردد 50-60 هرتز/ 6.75 فلت للتيار المتردد
- الطاقة الكهربائية المسحوبة: 2.4 واط

التركيب مع البطارية :

- فلطية الإمداد: بطارية ليثيوم 6 فلت (النوع CR-P2)

إيقاف الأمان الأوتوماتيكي:

- 60 ث (6 - 420 ث قابل للضبط)
- 0 - 19 ث قابل للضبط):
- نطاق الاستعداد وفقاً للطاقة الرمادية من كوداك (Kodak Gray Card)،
- الجانب الرمادي، "8x10"، أفتي (35 - 15 سم قابل للضبط):
- نوع وافي التركيب:

بيانات الاختبار الكهربائي

- فئة البرنامج
- فئة التلوث
- فلطية التدفق المقدر
- درجة حرارة اختبار الضغط الكروي

تم إجراء اختبار التوافق الكهرومغناطيسي (فحص التشويش الصادر) على الفلطية المقدره والتيار المقدر.

الخلل/السبب/الحل

الخلل	السبب	الحل
عدم تدفق المياه	تعداد جهة التيار لمصفاة الصمام بالملف اللولبي قف الصمام بملف لولبي واصل القيس غير متصل	تنظيف المصفاة أو استبدالها استبدال الصمام بملف لولبي تحقق من واصل القيس
تدفق المياه ليس بالمقدر المرغوب فيه	هنيئط مجال كشف جهاز التحسس بشكل أكثر من اللازم للشروط المحلية مُنشط الأوتوماتيكي نشط قف الصمام بملف لولبي	خضن المجال باستخدام جهاز التحكم عن بعد (الإضافة الخاصة، رقم الطلبية: 36 407) للانتظار لمدة تتراوح ما بين دقيقة واحدة و ١٠ دقائق استبدال الصمام بملف لولبي
معدل التدفق منخفض جداً	لمرغى ملوث قوت جهة التيار لمصفاة الصمام بالملف اللولبي قوت المصافي في خرطوم توصيل المياه	تنظيف المرغى أو استبداله تنظيف المصفاة تنظيف المصافي أو استبدالها
تركيبية الخلط غير صحيحة	راجع "معدل التدفق منخفض جداً" كس على عمود دوران الخلط	تنظيف عمود دوران الخلط أو استبداله



يمكن تحميل المزيد من التعليمات حول النظرة العامة على البرنامج واختياره وتنشيط الوظائف من الموقع www.grohe.com/tpi/euroeco-ce.

GROHE Deutschland Vertriebs GmbH
Zur Porta 9
D-32457 Porta Westfalica



التركيب راجع الصفحة المطوية I.
قم بتجسيص الحائط وتركيب البلاط الخاص به، واستبعاد منطقة وافي التركيب الأساسي.

شطف المواسير بالكامل قبل التركيب وبعده (راجع EN 806).
افتح خط تغذية المياه الساخنة والباردة وتحقق من إحكام التوصيلات وعدم تسربها.

ضبط محدد درجة الحرارة
راجع الصفحة المطوية II.

الصيانة

- قم بإيقاف خط تغذية المياه الساخنة والباردة.
- افصل فلتية الإمداد.
- افحص كل المكونات وقم بتنظيفها واستبدالها إذا لزم الأمر.

قطع الغيار

راجع الصفحة المطوية I (* = إضافات خاصة)

الخدمة والصيانة

للحصول على إرشادات حول خدمة وصيانة هذا الخلاط، الرجاء الاطلاع على تعليمات الخدمة والصيانة المرفقة.



Πληροφορίες ασφαλείας



Αποφύγετε τους κινδύνους από τα φθαρμένα καλώδια τροφοδοσίας τάσης. Εάν το καλώδιο τροφοδοσίας τάσης έχει φθαρεί, θα πρέπει να αντικατασταθεί από τον κατασκευαστή, το σέρβις ή αντίστοιχα από ένα κατάλληλα καταρτισμένο άτομο.

- Η εγκατάσταση επιτρέπεται αποκλειστικά σε προστατευμένους από τον παγετό χώρους.
- Το τροφοδοτικό προορίζεται αποκλειστικά και μόνο για χρήση σε κλειστούς χώρους.
- Κατά τον καθαρισμό, οι ακροδέκτες **δεν** πρέπει να έρθουν, άμεσα ή έμμεσα, σε επαφή με νερό.
- Χρησιμοποιείτε **αποκλειστικά γνήσια ανταλλακτικά και αξεσουάρ**. Η χρήση άλλων εξαρτημάτων συνεπάγεται την ακύρωση της εγγύησης και του σήματος CE, ενώ μπορεί να οδηγήσει σε τραυματισμούς.

Τεχνικά στοιχεία

- Παροχή με πίεση ροής 0,3 MPa: περ. 9 l/min
- Τροφοδοσία τάσης: 100-240 V AC 50-60 Hz/6,75 V DC
- Ισχύς: 2,4 W
- Αυτόματη διακοπή ασφαλείας: 60 s (6 - 420 s, ρυθμιζόμενη)
- Χρόνος υστέρησης (0 - 11 s ρυθμιζόμενος): 1 s
- Περιοχή ανίχνευσης με Kodak Gray Card, γκρι σελίδα, 8 x 10", οριζόντια διάταξη (15 - 35cm ρυθμιζόμενη): 25cm

Ηλεκτρικά στοιχεία ελέγχου

- Κατηγορία λογισμικού A
- Βαθμός ρύπανσης 2
- Κρουστική τάση μέτρησης 2500 V
- Θερμοκρασία του ελέγχου πίεσης σφαίρας 100 °C

Ο έλεγχος της ηλεκτρομαγνητικής συμβατότητας (έλεγχος εκπομπής κυμάτων παρεμβολής) πραγματοποιήθηκε με την τάση μέτρησης και το ρεύμα μέτρησης.

Γενικές λειτουργίες, επιλογή προγράμματος,

βλ. τεχνικές πληροφορίες, www.grohe.com/tpi/euroeco-ce



GROHE Deutschland Vertriebs GmbH
Zur Porta 9
D-32457 Porta Westfalica



Εγκατάσταση, βλέπε αναδιπλούμενη σελίδα II.

Τοποθετήστε το επίχρισμα στον τοίχο και περάστε τα πλακάκια μέχρι την προστασία τοιχοποιίας.

Ξεπλύνετε καλά το σύστημα σωληνώσεων πριν και μετά την εγκατάσταση (σύμφωνα με τις προδιαγραφές DIN 1988/DIN EN 806)!

Ανοίξτε τις παροχές κρύου και ζεστού νερού και ελέγξτε τη στεγανότητα των συνδέσεων.



Ρύθμιση της θερμοκρασίας

βλέπε αναδιπλούμενη σελίδα II.



Συντήρηση, βλέπε αναδιπλούμενη σελίδα II.

- Διακόψτε την παροχή νερού και την τροφοδοσία τάσης!
- Ελέγξτε όλα τα εξαρτήματα, καθαρίστε τα, αν χρειάζεται, αντικαταστήστε τα.



Ανταλλακτικά

βλέπε αναδιπλούμενη σελίδα I
(* = Πρόσθετος εξοπλισμός).

Περιποίηση

Τις οδηγίες που αφορούν την περιποίηση αυτού του εξαρτήματος μπορείτε να τις πάρετε από τις συνημμένες οδηγίες περιποίησης.

Βλάβες / Αιτίες / Αντιμετώπιση

Βλάβες	Αιτίες	Αντιμετώπιση
Το νερό δεν ρέει	<ul style="list-style-type: none"> • Το φίλτρο της μαγνητικής βαλβίδας έχει βουλώσει • Η μαγνητική βαλβίδα έχει υποστεί βλάβη • Απουσία επαφής των ακροδεκτών 	<ul style="list-style-type: none"> - Καθαρίστε το φίλτρο - Αντικαταστήστε τη μαγνητική βαλβίδα - Ελέγξτε τους ακροδέκτες
Το νερό ρέει όταν δεν πρέπει	<ul style="list-style-type: none"> • Έχει ρυθμιστεί μία μεγάλη περιοχή ανίχνευσης αισθητήρα για τις συγκεκριμένες συνθήκες του χώρου • Η αυτόματη πλύση είναι ενεργή • Η μαγνητική βαλβίδα έχει υποστεί βλάβη 	<ul style="list-style-type: none"> - Μειώστε την εμβέλεια με το τηλεχειριστήριο (Προαιρετικός εξοπλισμός, κωδ. παρ. 36 407). - Περιμένετε 1 - 10 λεπτά - Αντικαταστήστε τη μαγνητική βαλβίδα
Μειωμένη ποσότητα νερού	<ul style="list-style-type: none"> • Λερωμένο φίλτρο • Το φίλτρο της μαγνητικής βαλβίδας έχει λερωθεί • Τα φίλτρα στους σωλήνες σύνδεσης έχουν λερωθεί 	<ul style="list-style-type: none"> - Αντικαταστήστε ή καθαρίστε το φίλτρο - Καθαρίστε το φίλτρο - Καθαρίστε ή αντικαταστήστε τα φίλτρα
Λανθασμένη θερμοκρασία μίξης (36 336)	<ul style="list-style-type: none"> • Βλέπε ενότητα "Μειωμένη ποσότητα νερού" • Άλατα στον άξονα μίξης 	<ul style="list-style-type: none"> - Καθαρίστε ή αντικαταστήστε τον άξονα μίξης



Bezpečnostní informace



Zabraňte nebezpečí úrazu následkem poškozeného kabelu napájecího síťového napětí. Poškozený kabel napájecího síťového napětí je nutné nechat vyměnit u výrobce nebo servisní služby výrobce nebo u kvalifikovaného odborníka.

- Instalace smí být provedena pouze v místnostech chráněných před mrazem.
- Zásuvný síťový zdroj je určen výhradně pro použití v uzavřených místnostech.
- Při čištění se zásuvný konektor v žádném případě **nesmí** přímo či nepřímo postříkat vodou.
- Používejte **pouze originální náhradní díly a příslušenství**. Při použití jiných, neoriginálních dílů neplatí záruka a CE-certifikace, kromě toho hrozí nebezpečí úrazu.

Technické údaje

- Průtok při proudovém tlaku 0,3 MPa: cca 9 l/min
- Napájecí napětí: 100-240 V stříd. 50-60 Hz/6,75 V stejnosm.
- Výkon: 2,4 W
- Automatické bezpečnostní vypnutí: 60 s (6 - 420 s nastavitelné)
- Doba doběhu (0 - 11 s nastavitelná): 1 s
- Přijímací dosah s kartou Kodak Gray Card, šedá strana, 8 x 10", příčný formát (15 - 35cm nastavitelný): 25cm

Elektrické kontrolní údaje

- Třída software A
- Stupeň znečištění 2
- Zatěžovací rázové napětí 2500 V
- Teplota při zkoušce tvrdosti vtačováním 100 °C

Zkouška elektromagnetické slučitelnosti (zkouška vysílání rušivých signálů) byla provedena při jmenovitém napětí a jmenovitém proudu.

Všeobecné funkce, volbu programů,

viz technické informace,
www.grohe.com/tpi/euroeco-ce



GROHE Deutschland Vertriebs GmbH
Zur Porta 9
D-32457 Porta Westfalica



Instalace, viz skládací stranu II.

Načisto omítnutou stěnu obložte obkládačkami až ke krytu hrubé montáže.

Potrubní systém před a po instalaci důkladně propláchněte (dodržujte normu EN 806)!

Otevřete přívod studené a teplé vody a zkontrolujte těsnost všech spojů.



Seřízení teploty,

viz skládací stranu II.



Údržba, viz skládací stranu II.

- Uzavřete přívod vody a vypněte napájecí síťové napětí!
- Zkontrolujte všechny díly, vyčistěte a podle potřeby vyměňte.



Náhradní díly

viz skládací strana I (* = zvláštní příslušenství).

Ošetřování

Pokyny k ošetřování této armatury jsou uvedeny v příloženém návodu k údržbě.

Závada/příčina/odstranění

Závada	Příčina	Odstranění
Nevytéká voda	<ul style="list-style-type: none"> • Ucpané sítko před magnetickým ventilem • Vadný magnetický ventil • Zásuvný konektor nemá kontakt 	<ul style="list-style-type: none"> - Vyčistěte sítko - Vyměňte magnetický ventil - Zkontrolujte zásuvné konektory
Voda vytéká samovolně	<ul style="list-style-type: none"> • Přijímací dosah senzoriky je pro dané místní podmínky nastaven na příliš velkou vzdálenost • Aktivní automatické vyplachování • Vadný magnetický ventil 	<ul style="list-style-type: none"> - Dosah redukuje pomocí dálkového ovládání (zvláštní příslušenství, obj. čís.: 36 407) - Počkejte 1 - 10 minut - Vyměňte magnetický ventil
Příliš malé množství vytékající vody	<ul style="list-style-type: none"> • Znečištěný perlátor • Znečištěné sítko před magnetickým ventilem • Znečištěná sítko v přípojovacích hadicích 	<ul style="list-style-type: none"> - Vyčistěte nebo vyměňte perlátor - Vyčistěte sítko - Vyčistěte nebo vyměňte sítko
Nesprávná teplota smíšené vody (36 336)	<ul style="list-style-type: none"> • Viz „Příliš malé množství vytékající vody“ • Hřídél smíšené vody zanesen vodním kamenem 	<ul style="list-style-type: none"> - Vyčistěte nebo vyměňte hřídél pro smíšenou vodu



Biztonsági információk



A sérült áramellátó kábel veszélyforrás lehet, ezért ügyeljen annak épségére. Az áramellátó kábelt annak sérülése esetén a gyártónak vagy a gyártó vevőszolgálatának, illetve hasonlóan szakképzett személynek kell kicserélnie.

- A felszerelést csak fagymentes helyiségekben szabad végezni.
- A hálózati adapter kizárólag belső terekben történő használatra alkalmas.
- Tisztításkor a dugaszoló csatlakozót **tilos** közvetlenül vagy közvetve vízszugárnak kitenni.
- **Csak eredeti alkatrészeket és tartozékokat** használjon! Más alkatrészek használata a garancia és a CE-jelölés érvényességének megszűnéséhez és sérülésekhez vezethet.

Műszaki adatok

- Átfolyás 0,3 MPa áramlási nyomásnál: kb. 9 l/perc
- Feszültségellátás: 100-240 V AC 50-60 Hz/6,75 V DC
- Teljesítmény: 2,4 W
- Automatikus biztonsági lekapcsolás: 60 s (6 - 420 s beállítható)
- Utánfolyási idő (0 - 11 s beállítható): 1 s
- Az érzékelő területe Kodak Gray Car segítségével, szürke oldal, 8 x 10", keresztformátum (15 - 35cm beállítható): 25cm

Villamossági vizsgálati adatok

- Szoftver osztály: A
- Szennyezettségi fok: 2
- Mérési – lökőfeszültség: 2500 V
- A golyónyomás-vizsgálat hőmérséklete: 100 °C

Az elektromágneses összeférhetőség (zavarkibocsátás) vizsgálata a mérési feszültség és mérési áramerősség mellett történik.

Általános funkciók, a programválasztást,

lásd műszaki leírását, www.grohe.com/tpi/euroeco-ce



GROHE Deutschland Vertriebs GmbH
Zur Porta 9
D-32457 Porta Westfalica



Felszerelés, lásd a II. kihajtható oldal.

A falat vakolja készre, és csempézzé be a nyersfalazat védőjéig.

A csővezeték a szerelés előtt és után is alaposan öblítse át (ügyeljen a DIN 1988/DIN EN 806 szabványra)!

Nyissa meg a hideg és a meleg víz ellátását, és ellenőrizze a csatlakozások tömítettségét.



A hőmérséklet beállítása,

lásd a II. kihajtható oldal.



Karbantartás, lásd a II. kihajtható oldal.

- A vízfolyást zárja el és a feszültségellátást kapcsolja ki!
- Ellenőrizze, tisztítsa meg és esetleg cserélje ki az összes alkatrészt.



Pótalkatrészek

lásd I. kihajtható oldal (* = speciális tartozékok).

Ápolás

A szerelvény tisztítására vonatkozó útmutatást a mellékelt ápolási utasítás tartalmazza.

Hiba /Ok/ Elhárítás

Hiba	Ok	Elhárítás
Nem folyik a víz	<ul style="list-style-type: none"> • A mágnesszele előtt talál szűrő eldugult • A mágnesszelep meghibásodott • A dugaszolócsatlakozó nem érintkezik 	<ul style="list-style-type: none"> - Tisztítsa meg a szűrőt - Cserélje ki a mágnesszelepet - Ellenőrizze a dugaszoló csatlakozásokat
A vízfolyás magától megindul	<ul style="list-style-type: none"> • A szenzorok észlelési területe a helyi adottságokhoz képest túl nagyra lett állítva • Automatikus öblítés aktív • A mágnesszelep meghibásodott 	<ul style="list-style-type: none"> - Csökkentse a hatótávolságot a távirányító segítségével (opcionális tartozék, cikkszám: 36 407) - Várjon 1 - 10 percet - Cserélje ki a mágnesszelepet
A vízmennyiség túl csekély	<ul style="list-style-type: none"> • A kifolyó elszennyeződött • A mágnesszel. előtt talál szűrő szennyezett • A szűrő a bekötőcsőben szennyeződött. 	<ul style="list-style-type: none"> - Cserélje ki vagy tisztítsa meg a kifolyót - Tisztítsa meg a szűrőt - Szűrő tisztítása vagy cseréje
A keverési hőmérséklet helytelen (36 336)	<ul style="list-style-type: none"> • Lásd „Víz mennyiség túl kevés“ • A keverőtengely elmeszesedett 	<ul style="list-style-type: none"> - Cserélje ki vagy tisztítsa meg a keverőkart



Informações de segurança



Evitar o perigo causado por cabos de ligação ao transformador externo danificados. No caso de danos, o cabo de ligação ao transformador externo terá de ser substituído pelo fabricante ou pelo respectivo serviço a clientes, ou por pessoas com qualificações idênticas.

- A instalação apenas pode ser efectuada em compartimentos anticongelantes.
- A ficha de ligação é exclusivamente adequada para ser utilizada em compartimentos fechados.
- Durante a limpeza, a ficha de ligação **não pode**, directa ou indirectamente, apanhar salpicos de água.
- Utilizar **apenas peças sobresselentes e acessórios originais**. A utilização de outras peças leva à anulação da garantia, bem como da identificação CE e pode provocar ferimentos.

Dados técnicos

- Caudal em caso de 0,3 MPa pressão de caudal: ca. 9 l/min
- Alimentação de corrente eléctrica: 100-240 V AC 50-60 Hz/6,75 V DC
- Potência: 2,4 W
- Circuito automático de corte de segurança: 60 s (6 - 420 s ajustável)
- Tempo de paragem (0 - 11 s ajustável): 1 s
- Âmbito de detecção com Kodak Gray Card, página cinzenta, 8 x 10", formato transversal (15 - 35cm ajustável): 25cm

Dados de teste eléctricos

- Classe de software: A
- Grau de sujidade: 2
- Tensão transitória de dimensionamento: 2500 V
- Temperatura do ensaio de Brinell: 100 °C

O teste de compatibilidade electromagnética (teste de interferências) foi efectuado com a tensão de dimensionamento e a corrente de dimensionamento.

Funções, a selecção de programas,

ver a informação técnica,
www.grohe.com/tpi/euroeco-ce



GROHE Deutschland Vertriebs GmbH
Zur Porta 9
D-32457 Porta Westfalica



Instalação, página desdobrável II.

Acabar de rebocar a parede e colocar azulejos até ao resguardo de instalação básica.

Antes e depois da instalação, enxaguar bem o sistema de tubagens (ter em atenção DIN 1988/DIN EN 806)!

Abrir a entrada de água fria e de água quente e verificar se as ligações estão estanques.



Ajuste da temperatura,

página desdobrável II.



Manutenção, página desdobrável II.

- Fechar a entrada de água e desligar a alimentação de corrente eléctrica!
- Verificar, limpar e, se necessário, substituir todas as peças.



Peças sobresselentes

ver página desdobrável I (* = acessório especial).



Conservação

As indicações relativas à conservação desta torneira devem ser consultadas nas instruções de conservação fornecidas juntamente.

Avaria / causa / solução

Avaria	Causa	Solução
A água não corre	<ul style="list-style-type: none"> • Filtro antes da válvula magnética entupido • Válvula magnética com defeito • Ficha de ligação sem contacto 	<ul style="list-style-type: none"> - Limpar o filtro - Substituir a válvula magnética - Verificar a ficha de ligação
A água corre involuntariamente	<ul style="list-style-type: none"> • Campo de detecção do sensor com ajuste demasiado grande para as condições locais • Lavagem automática activa • Válvula magnética com defeito 	<ul style="list-style-type: none"> - Reduzir o alcance com controlo remoto (acessório especial, n.º de encomenda: 36 407) - Aguardar 1 - 10 minutos - Substituir a válvula magnética
Quantidade de água demasiado reduzida	<ul style="list-style-type: none"> • Emulsor sujo • Filtro antes da válvula magnética sujo • Filtros nas mangueiras de ligação sujos 	<ul style="list-style-type: none"> - Limpar ou substituir o emulsor - Limpar o filtro - Limpar ou substituir os filtros
Temperatura de mistura não está correcta (36 336)	<ul style="list-style-type: none"> • Ver "Quantidade de água demasiado reduzida" • Veio misturador com calcário 	<ul style="list-style-type: none"> - Limpar ou substituir o veio misturador



Güvenlik bilgileri



Hasarlı voltaj besleme kablosu sebebiyle oluşabilecek tehlikelerden kaçının. Herhangi bir hasar oluşumu durumunda gerilim besleme kablosu, üretici veya müşteri hizmetleri veya denginde kalifiye bir eleman tarafından değiştirilmelidir.

- Montaj ancak donmaya karşı emniyetli odalarda yapılabilir.
- Fiş adaptörü sadece kapalı mekanlardaki kullanım için tasarlanmıştır.
- Priz bağlantısını temizlemek için doğrudan veya dolaylı olarak su **püskürtmeyin**.
- **Sadece orijinal Grohe yedek parçalarını ve aksesuarlarını** kullanın. Diğer parçaların kullanımı garanti hakkının ortadan kalkmasına, CE işaretinin geçerliliğini kaybetmesine ve yaralanmalara neden olur.

Teknik Veriler

- 0,3 MPa akış basıncında debi: yakl. 9 l/dak
- Elektrik girişi: 100-240 V AC 50-60 Hz/6,75 V DC
- Güç: 2,4 W
- Otomatik emniyet kapaması: 60 s (6 - 420 s ayarlanabilir)
- Sonradan çalışma süresi (0 - 11 s ayarlanabilir): 1 s
- Kodak Gray Card ile algı alanı, gri taraf, 8 x 10", çapraz format (15 - 35cm ayarlanabilir): 25cm

Elektrik Kontrol Verileri

- Yazılım sınıfı A
- Kirlenme derecesi 2
- Darbe gerilimi ölçümü 2500 V

Bilye baskı kontrolü sıcaklığı 100 °CElektromanyetik uygunluğun (parazit yollayarak sinama) sınanması ölçüm gerilimi ve ölçüm akımı ile yapılır.

Fonksiyonlar, program seçimi,

teknik ürün bilgilerine bakın, www.grohe.com/tpi/euroeco-ce



GROHE Deutschland Vertriebs GmbH
Zur Porta 9
D-32457 Porta Westfalica



Montaj, bkz. katlanır sayfa II.

Duvarın sıva işlerini bitirin ve ön montaj korumasına kadar fayans döşeyin.

Boru sistemini kurulumdan önce ve sonra su ile temizleyin (DIN 1988/DIN EN 806'yı dikkate alın)!

Soğuk ve sıcak su vanasını açın ve bağlantıların sızdırmazlığını kontrol edin.



Sıcaklığın ayarlanması,

bkz. katlanır sayfa II.



Bakım, bkz. katlanır sayfa II.

- Su beslemesini ve gerilim beslemesini kapatın!
- Tüm parçaları kontrol edin, temizleyin, gerekirse değiştirin.



Yedek parçalar

bkz. katlanır sayfa I (* = özel aksesuar).

Bakım

Bu bataryanın bakımı ile ilgili gerekli açıklamalar için lütfen birlikte verilen bakım talimatına başvurunuz.

Arıza / Neden / Çözümü

Arıza	Nedeni	Çözümü
Su akıyor	<ul style="list-style-type: none">• Solenoid valfin önündeki süzgeç tıkanmış• Solenoid valf bozuk• Priz bağlantısı temas etmiyor	<ul style="list-style-type: none">- Süzgeci temizleyin- Solenoid valfin değiştirilmesi- Soket bağlantısını kontrol edin
Su istemeden akıyor	<ul style="list-style-type: none">• Sensör sisteminin algılama sahası yerel özellikler için fazla büyük ayarlanmış• Otomatik yıkama etkin• Solenoid valf bozuk	<ul style="list-style-type: none">- Algı sahasını uzaktan kumanda (özel aksesuar, sipariş no.: 36 407) ile azaltın- 1 - 10 dakika bekleyin- Solenoid valfin değiştirilmesi
Su miktarı az	<ul style="list-style-type: none">• Perlatör kirlenmiş• Solenoid valfin önündeki süzgeç kirlidir• Bağlantı hortumlarındaki süzgeçler tıkanmış	<ul style="list-style-type: none">- Perlatörün temizlenmesi veya değiştirilmesi- Süzgeci temizleyin- Süzgeçlerin temizlenmesi veya değiştirilmesi
Karışım ısısı doğru değil (36 336)	<ul style="list-style-type: none">• Bkz. "Su miktarı çok düşük"• Karışım mili kireçlenmiş	<ul style="list-style-type: none">- Karışım milinin temizlenmesi veya değiştirilmesi



Bezpečnostné informácie



Zabráňte nebezpečenstvu úrazu spôsobenému poškodeným káblom napájacieho sieťového napätia. Poškodený kábel napájacieho sieťového napätia sa musí nechať opraviť prostredníctvom výrobcu, servisnej služby výrobcu alebo u kvalifikovaného odborníka.

- Inštalácia sa môže uskutočňovať iba v miestnostiach chránených proti mrazu.
- Zásuvný sieťový zdroj je určený len pre použitie v uzavretých miestnostiach.
- Pri čistení sa zásuvné konektory v žiadnom prípade nesmú dostať do priameho ani nepriameho kontaktu s vodou.
- Používajte len **originálne náhradné diely a príslušenstvo**. V prípade použitia iných dielov zaniká platnosť záruky a CE-certifikácie, okrem toho hrozí nebezpečenstvo úrazu.

Technické údaje

- Prietok pri hydraulickom tlaku 0,3 MPa: cca 9 l/min.
- Napájacie napätie: 100-240 V AC 50-60 Hz/6,75 V DC
- Výkon: 2,4 W
- Automatické bezpečnostné vypnutie: 60 s (nastaviteľné, 6 - 420 s)
- Doba dobehu (nastaviteľná, 0 - 11 s): 1 s
- Prijímací dosah s kartou Kodak Gray Card, sivá strana, 8 x 10", priečny formát (nastaviteľný, 15 - 35cm): 25cm

Elektrické kontrolné údaje

- Trieda softvéru A
- Stupeň znečistenia 2
- Zaťažovacie rázové napätie 2500 V
- Teplota pri skúške tvrdosti vlačovaním 100 °C

Skúška elektromagnetickej kompatibility (skúška vysielania rušivých signálov) bola vykonaná pri zaťažovacom napätí a pri zaťažovacom prúde.

Funkcie, voľbu programov,

pozrite technické informácie,
www.grohe.com/tpi/euroeco-ce



GROHE Deutschland
Vertriebs GmbH
Zur Porta 9

D-32457 Porta Westfalica



Inštalácia, pozri skladáciu stranu II.

Dokončite omietku a stenu obložte obkladačkami až po kryt hrubej montáže.

Potrubný systém pred a po inštalácii dôkladne prepláchnite (dodržujte normu DIN 1988/DIN EN 806)!
Otvorte prívod studenej a teplej vody a skontrolujte tesnosť všetkých spojov.



Nastavenie teploty,

bkz. katalanir sayfa II.



Údržba, pozri skladáciu stranu II.

- Uzavríte prívod vody a vypnite napájacie sieťové napätie!
- Všetky diely skontrolujte, vyčistite a podľa potreby vymeňte.



Náhradné diely

pozri skladáciu stranu I (* = zvláštne príslušenstvo)

Ošetrovanie

Pokyny na ošetrovanie tejto armatúry sú uvedené v priloženom návode na údržbu.

Závaďa / príčina / odstránenie

Závaďa	Príčina	Odstránenie
Nevyteká voda	<ul style="list-style-type: none"> • Zapchaté sítko pred magnetickým ventilom • Porucha magnetického ventilu • Zásuvný konektor nemá kontakt 	<ul style="list-style-type: none"> - Vyčistite sítko - Vymeňte magnetický ventil - Skontrolujte konektor
Voda vyteká samovoľne	<ul style="list-style-type: none"> • Prijímací dosah senzoriky je vzhľadom k miestnym pomerom nastavený na príliš veľkú vzdialenosť • Aktívne automatické vyplachovanie • Porucha magnetického ventilu 	<ul style="list-style-type: none"> - Zmenšite dosah pomocou diaľkového ovládania (zvláštne príslušenstvo, obj. č.: 36 407). - Počkajte 1 až 10 minút - Vymeňte magnetický ventil
Príliš malé množstvo vytekajúcej vody	<ul style="list-style-type: none"> • Znečistený perlátor • Znečistené sítko pred magnetickým ventilom • Znečistené sítká v pripojovacích hadiciach 	<ul style="list-style-type: none"> - Vyčistite alebo vymeňte perlátor - Vyčistite sítko - Vyčistite alebo vymeňte sítká
Nesprávna teplota zmiešanej vody (36 336)	<ul style="list-style-type: none"> • Pozri časť „Veľmi malé množstvo vytekajúcej vody“ • Hriadeľ pre zmiešanú vodu je zanesený vodným kameňom 	<ul style="list-style-type: none"> - Vyčistite alebo vymeňte hriadeľ pre zmiešanú vodu



Varnostne informacije



Poškodovani napajalni kabli so lahko nevarni. Če je napajalni kabel poškodovan, ga sme zamenjati le proizvajalec, njegova servisna služba ali enako usposobljena oseba.

- Namestitvev je dovoljeno izvesti le v prostorih, zaščitenih pred zmrzaljo.
- Vtični napajalnik je primeren izključno za uporabo v zaprtih prostorih.
- Pri čiščenju vtičnega priključka **ne** smete neposredno ali posredno škropiti z vodo.
- Uporabljajte samo **originalne nadomestne dele in dodatno opremo**. Uporaba drugih delov povzroči neveljavnost garancije in znaka CE ter lahko povzroči telesne poškodbe.

Tehnični podatki

- Pretok pri pretočnem tlaku 0,3 MPa: približno 9 l/min
- Napajanje: 100-240 V AC 50-60 Hz/6,75 V DC
- Moč: 2,4 W
- Samodejni varnostni izklop: 60 s (nastavljivo od 6 - 420 s)
- Nastavitev trajanja iztoka (nastavljivo od 0 - 11 s): 1 s
- Območje zaznavanja s Kodak Gray Card, siva stran, 8 x 10", prečni format (nastavljivo od 15 - 35cm): 25cm

Električne karakteristike

- Razred programske opreme: A
- Stopnja onesnaženosti: 2
- Izračun udarne napetosti: 2500 V
- Temperatura preizkusa tlaka krogle: 100 °C

Preizkus elektromagnetne združljivosti (preizkus oddajanja motenj) je bil izveden pri nazivni napetosti in nazivnem toku.

Funkcije, izbira programov,

glejte tehnične informacije, www.grohe.com/tpi/euroeco-ce



GROHE Deutschland Vertriebs GmbH
Zur Porta 9
D-32457 Porta Westfalica



Namestitev, glejte zložljivo stran II.

Na steno nanesite omet in jo do zaščitnega okvirja obložite s ploščicami.

Pred inštalacijo in po njej temeljito očistite sistem cevi (upoštevajte standard DIN 1988/DIN EN 806)!

Odprite dotok hladne in tople vode ter preverite tesnjenje priključkov.



Nastavitev temperature,

glejte zložljivo stran II.



Servisiranje, glejte zložljivo stran II.

- Zaprite vodo in izklopite dovod električne energije!
- Preglejte in očistite vse dele ter jih po potrebi zamenjajte.



Nadomestni deli

Glejte zložljivo stran I (* = dodatna oprema).

Vzdrževanje

Navodila za vzdrževanje te armature najdete v priloženih navodilih za vzdrževanje.

Motnja / vzrok / ukrep

Motnja	Vzrok	Ukrep
Voda ne teče	<ul style="list-style-type: none"> • Mrežica pred magnetnim ventilom je zamašena • Magnetni ventil je v okvari • Vtični priključek je brez stika 	<ul style="list-style-type: none"> - Očistite mrežico - Zamenjajte magnetni ventil - Preverite vtični priključek
Neželen iztok vode	<ul style="list-style-type: none"> • Območje zaznavanja senzorjev je preveliko glede na okolico • Aktivno samodejno splakovanje • Magnetni ventil je v okvari 	<ul style="list-style-type: none"> - Z daljinskim upravljalnikom (posebna oprema, št. naročila: 36 407) zmanjšajte doseg - Počakajte od 1 - 10 minut - Zamenjajte magnetni ventil
Premajhna količina vode	<ul style="list-style-type: none"> • Razpršilnik je umazan • mrežica pred magnetnim ventilom je umazana • Mrežice v priključnih ceveh so umazane 	<ul style="list-style-type: none"> - Očistite ali zamenjajte razpršilec - Očistite mrežico - Očistite ali zamenjajte mrežice
Mešalna temperatura ni pravilna (36 336)	<ul style="list-style-type: none"> • Glejte težavo "Premajhna količina vode" • Vodni kamen na mešalni gredi 	<ul style="list-style-type: none"> - Očistite ali zamenjajte mešalno gred



Sigurnosne napomene



Izbjegnite opasnost od oštećenih kabela za opskrbu naponom.

U slučaju oštećenja kabela za opskrbu naponom mora zamijeniti proizvođač ili ovlašteni servis, odnosno školovani električar.

- Ugradnja se smije izvoditi samo u prostorijama u kojima nema opasnosti od smrzavanja.
- Mrežni adapter smije se koristiti isključivo u zatvorenim prostorima.
- Kod čišćenja utične spojnice **nemojte** izravno niti neizravno prskati vodom.
- Koristite **samo originalne rezervne dijelove i dodatnu opremu**. Uporaba dijelova drugih proizvođača dovodi do gubitka prava iz jamstva i poništavanja oznake CE te može uzrokovati ozljede.

Tehnički podaci

- Pretok pri hidrauličkom tlaku 0,3 MPa: ca. 9 l/min
- Opskrba naponom: 100-240 V AC 50-60 Hz/6,75 V DC
- Snaga: 2,4 W
- Automatsko sigurnosno isključivanje: 60 s (6 - 420 s namjestivo)
- podesiti vrijeme naknadnog rada (od 0 do 11 s): 1 s
- Područje registriranja prijema Kodak Gray Card, siva strana, 8 x 10", poprečna veličina: 25cm (namjestivo 15 - 35cm)

Električni ispitni podaci

- Klasa programske opreme A
- Stupanj onečišćenja 2
- Naznačeni udarni napon 2500 V
- Temperatura Brinellovog postupka 100 °C

Ispitivanje elektromagnetske kompatibilnosti (ispitivanje odašiljanja smetnji) provodi se s dimenzioniranim naponom i dimenzioniranom strujom.

Funkcije, odabir programa,

vidi Tehničke informacije,
www.grohe.com/tpi/euroeco-ce



GROHE Deutschland Vertriebs GmbH
Zur Porta 9
D-32457 Porta Westfalica



Ugradnja, pogledajte preklopnu stranicu II.

Ožbukajte zid i položite pločice do zaštite golog zida.

Sustav cijevi prije i nakon instalacije treba temeljito isprati (uzeti u obzir DIN 1988/DIN EN 806)!

Otvorite dovod hladne i tople vode te provjerite nepropusnost priključaka.



Namještanje temperature,
pogledajte preklopnu stranicu II.



Održavanje, pogledajte preklopnu stranicu II.

- Zatvorite dovod vode i isključite opskrbu naponom!
- Pregledajte sve dijelove, očistite ih i po potrebi zamijenite.



Rezervni dijelovi

pogledajte preklupljenu stranu I (* = poseban pribor).

Održavanje

Naputke za održavanje ove armature možete pronaći u priloženim uputama o održavanju.

Problem / uzrok / rješenje

Problem	Uzrok	Pomoć
Voda ne teče	<ul style="list-style-type: none"> • Začepljena je mrežica ispred magnetskog ventila • Magnetski ventil je neispravan • Utična spojnica nema kontakta 	<ul style="list-style-type: none"> - Očistite sito - Zamjena magnetskog ventila - Provjerite utičnu spojnicu
Voda teče bez potrebe	<ul style="list-style-type: none"> • Područje obuhvaćanja sustava senzora je za mjesne uvjete preveliko namješteno • Automatsko ispiranje aktivno • Magnetski ventil je neispravan 	<ul style="list-style-type: none"> - Smanjite domet daljinskim upravljačem (poseban pribor, šifra proizvođača: 36 407) - Pričekati 1 - 10 minuta - Zamjena magnetskog ventila
Količina vode je premala	<ul style="list-style-type: none"> • Mousseur je zaprljan • Mrežica ispred magnetskog ventila je prljava • Sita u priključnim crijevima su prljave 	<ul style="list-style-type: none"> - Čišćenje ili zamjena mousseura - Očistite sito - Čišćenje ili zamjena sita
Temperatura miješanja nije ispravna (36 336)	<ul style="list-style-type: none"> • pogledajte „Količina vode je premala.“ • na vratilu za miješanje ima kamenca 	<ul style="list-style-type: none"> - Čišćenje ili zamjena vratila za miješanje



Указания за безопасност



Да се избягва опасността от повредени електрозахранващи кабели. Повредените електрозахранващи кабели трябва да бъдат подменени от производителя или неговата сервисна служба или от също толкова добре квалифицирано лице.

- Монтажът е разрешен само в помещения, защитени от замръзване.
- Щепселният трансформатор е предназначен само за употреба в затворени помещения.
- При почистване щепселните съединители **не трябва** в никакъв случай да се мокрят.
- Използвайте **само оригинални резервни части и принадлежности**. Употребата на други части води до загуба на гаранцията и CE знака за съответствие и може да доведе до наранявания.

Технически данни

- Поток при налягане 0,3 MPa: прибл. 9 л/мин.
- Електрозахранване: 100-240 V AC 50-60 Hz/6,75 V DC 2,4 W
- консумирана мощност:
- Автоматичен предпазен прекъсвач: 60 сек.
- (регулируем на 6 - 420 сек.)
- Продължителност на потока след отдалечаване от обхвата на задействане: 1 сек.
- (регулируема на 0 - 11 сек.)
- Зона на реагиране според Kodak Gray Card, сива страна, 8 x 10", хоризонтална равнина: 25см
- (регулируем интервал 15 - 35см)

Данни от електрически изпитвания

- Клас на софтуера A
- Степен на замърсяване 2
- номинално импулсно напрежение 2500 V
- Температура при изпитване на удар със съчма 100 °C

Изпитването за електромагнитната съвместимост (проверка за излъчването на смущаващи сигнали) е извършена при номиналното напрежение и номиналния ток.

Общи функции, инструкции за избора им,

вж. техническата информация,
www.grohe.com/tpi/euroeco-ce



GROHE Deutschland Vertriebs GmbH
Zur Porta 9
D-32457 Porta Westfalica



Монтаж, виж страница II.

Измажете стената и сложете плочки до монтажната защитна кутия.

Водопроводната система трябва да се промие основно преди и след монтаж (спазвайте DIN 1988/DIN EN 806)!
Пуснете подаването на студена и топла вода и проверете връзките за теч.



Настройка на температурата

виж страница II.



Техническо обслужване, виж страница II.

- Прекъснете притока на студена и топла вода и изключете електрозахранването!
- Проверете всички части, почистете ги, евент. ги сменете.



Резервни части

виж страница I (* = Специални части).

Поддръжка

Указания за поддръжка на тази арматура можете да намерите в приложените инструкции за поддръжка.

Неизправност / Причина / Отстраняване

Неизправност	Причина	Отстраняване
Водата не тече	<ul style="list-style-type: none"> • Филтърът на входа на електромагнитния клапан е блокирал • Неизправен електромагнитен вентил • Щепселният съединител не прави контакт 	<ul style="list-style-type: none"> - Почистете филтъра - Сменете електромагнитния вентил - Проверете щепселния съединител
Водата тече въпреки, че не е пусната	<ul style="list-style-type: none"> • Зоната на реагиране на сензора е настроена прекалено високо за местните условия • Функцията на автоматично изплакване е активирана • Неизправен електромагнитен вентил 	<ul style="list-style-type: none"> - Намалете обхвата чрез дистанционното управление (Специални части, кат. №: 36 407) - Изчакайте 1 - 10 минути - Сменете електромагнитния вентил
Потоъкът на водата е прекалено слаб	<ul style="list-style-type: none"> • Аераторът е замърсен • Филтърът на входа на електромагнитния клапан е замърсен • Филтрите в съединителните маркучи са замърсени 	<ul style="list-style-type: none"> - Почистете или сменете аератора - Почистете филтъра - Почистете или сменете филтрите
Температурата в смесителя не е правилна (36 336)	<ul style="list-style-type: none"> • Виж „Потоъкът на водата е прекалено слаб“ • Настройващият смесителен механизъм е замърсен с варовикови отлагания 	<ul style="list-style-type: none"> - Почистете или сменете настройващия смесителен механизъм

EST**Ohutusteave**

Vältige katkestest toitekaablitest tulenevat ohtu. Katkise toitekaabli peab tootja või tootja klienditeenindus või piisavat kvalifikatsiooni omav isik välja vahetama.

- Segistit tohib paigaldada ainult külmumiskindlatesse ruumidesse.
- Toiteplokki tohib kasutada üksnes siseruumides.
- Puhastamisel **ärge** pritsige pistikühendusele otseselt ega kaudselt vett.
- Kasutage **ainult originaalvaruosi ja -lisavarustust**. Muude osade kasutamine võib põhjustada kahjustusi ning garantii ja CE-märgistus kaotavad kehtivuse.

Tehnilised andmed

- Läbivool 0,3 MPa veesurve korral: u 9 l/min
- Toitepinge: 100-240 V AC 50-60 Hz / 6,75 V DC
- Võimsus: 2,4 W
- Automaatne turvasulgur: 60 s (6 - 420 s, seadistatav)
- Järelvooluaeg (0 - 11 s, seadistatav): 1 s
- Vastuvõtuala kaardiga Kodak Gray Card, hall pool, 8 x 10", põikformaad (15 - 35cm, seadistatav): 25cm

Elektrisüsteemi kontrollandmed

- Tarkvaraklass: A
- Määrumisaste: 2
- Nimi-impulsspinge: 2500 V
- Temperatuur torustiku läbitavuskatsel: 100 °C

Elektromagnetilise ühilduvuse kontroll (häiringute kontroll) tehti nimipinge ja -vooluga.

Funktsioonid, programmide valiku,

vt tehnilist tooteteavet,
www.grohe.com/tpi/euroeco-ce



GROHE Deutschland Vertriebs GmbH
Zur Porta 9
D-32457 Porta Westfalica

**Paigaldamine**, vt kahepoolselt lehelt 2.

Krohvige sein ja plaatige see kuni kaitsekiilbini.

Loputage torusüsteem enne ja pärast paigaldamist põhjalikult läbi (järgige standardit DIN 1988 / DIN EN 806).

Avage külma ja kuuma vee juurdevool ning veenduge, et ühenduskohad ei leki.

**Temperatuuri reguleerimine**,

vt kahepoolselt lehelt 2.

**Tehniline hooldus**, vt kahepoolselt lehelt 2.

- Sulgege vee juurdevool ja lülitage toitepinge välja!
- Kontrollige kõiki osi, puhastage need ja vajaduse korral vahetage välja.

**Tagavaraosad**

Vt kahepoolset lehte 1 (* = eriosad).

Hooldamine

Segisti hooldusjuhised on kirjas kaasasolevas hooldusjuhendis.

Rike / põhjus / rikke kõrvaldamine

Rike	Põhjus	Rikke kõrvaldamine
Vesi ei voola.	<ul style="list-style-type: none"> • Sõel magnetventiili ees on ummistunud. • Magnetventiil on vigane. • Pistikühendusel puudub kontakt. 	<ul style="list-style-type: none"> – Puhastage sõel. – Vahetage magnetventiil välja. – Kontrollige pistikühendusi.
Vesi voolab soovimatult.	<ul style="list-style-type: none"> • Sensori vastuvõtuala on antud oludes seatud liiga suureks. • Automaatne loputus on aktiivne. • Magnetventiil on vigane. 	<ul style="list-style-type: none"> – Vähendage kaugjuhtimispuldist (eriosad, tellimisnumber 36 407) töötsooni. – Oodake 1–10 min. – Vahetage magnetventiil välja.
Veehulk on liiga väike.	<ul style="list-style-type: none"> • Aeraator on määrdund. • Sõel magnetventiili ees on määrdund. • Ühendusvoolikute sõelad on määrdund. 	<ul style="list-style-type: none"> – Puhastage aeraator või vahetage see välja. – Puhastage sõel. – Puhastage sõelad või vahetage need välja.
Vale segutemperatuur. (36 336)	<ul style="list-style-type: none"> • Vt jaotist „Veehulk on liiga väike”. • Segamisspindel on katlakiviga kaetud. 	<ul style="list-style-type: none"> – Puhastage segamisspindel või vahetage see välja.



Drošības informācija



Novērsiet draudus, ko varētu radīt bojāts sprieguma padeves kabelis. Ja strāvas padeves kabelis ir bojāts, tas jānomaina ražotājam, tā klientu dienesta pārstāvim vai līdzvērtīgi kvalificētai personai.

- Ierīci drīkst uzstādīt tikai pret salu aizsargātās telpās.
- Tīkla spraudņa daļa ir paredzēta lietošanai tikai iekšējās telpās.
- Tīrīšanas laikā spraudsavienotāju **nedrīkst** tieši vai netieši apsmidzināt ar ūdeni.
- Izmantojiet **tikai oriģinālās rezerves daļas un piederumus**. Lietojot citas daļas, garantija un CE marķējums zaudē spēku un rodas savainojumu risks.

Tehniskie parametri

- Caurtece, ja hidrauliskais spiediens ir 0,3 MPa: apm. 9 l/min
- Sprieguma padeve: 100-240 V maiņstrāva 50-60 Hz/6,75 V līdzstrāva
- Jauda: 2,4 W
- Automātiskā drošības atslēgšanās: 60 s (var iestatīt no 6 līdz 420 s)
- Papildu tecēšanas laiks (var iestatīt no 0 līdz 11 s): 1 s
- Uztveršanas zona ar Kodak Gray Card, pelēkā puse, 8 x 10", šķērsformāts (var iestatīt no 15 līdz 35cm): 25cm

Elektriskie kontroles dati

- Programmatūras klase A
- Piesārņojuma pakāpe 2
- Izmērāmais sprieguma impulss 2500 V
- Lodes spiediena kontroles temperatūra 100 °C

Elektromagnētiskās saderības pārbaude (traucējumu paziņošanas pārbaude) tika veikta, izmantojot mērāmo spriegumu un mērāmo strāvu.

Funkcijas, Programmu pārskatu

skatiet tehnisko informāciju, www.grohe.com/tpi/euroeco-ce



GROHE Deutschland Vertriebs GmbH
Zur Porta 9
D-32457 Porta Westfalica



Uzstādīšana, skatiet II salokāmo pusi.

Pabeidziet apmest sienu un nofizzējiet līdz karkasa elementu aizsardzībai.

Rūpīgi izskalojiet cauruļvadu sistēmu pirms uzstādīšanas un pēc tās (ņemiet vērā standarta DIN 1988/DIN EN 806 prasības!)
Atveriet aukstā un karstā ūdens padevi un pārbaudiet pieslēgumu blīvumu.



Temperatūras regulēšana,

skatiet II salokāmo pusi.



Tehniskā apkope, skatiet II salokāmo pusi.

- Pārtrauciet ūdens padevi un izslēdziet strāvu!
- Pārbaudiet visas detaļas, iztīriet tās un nepieciešamības gadījumā nomainiet.



Rezerves daļas

Skatiet I salokāmo pusi (* = papildaprīkojums).

Kopšana

Norādījumus par šīs armatūras kopšanu skatiet pievienotajā lietošanas pamācībā.

Problēma/iespējs/novēršana

Problēma	Iemesls	Novēršana
Ūdens netek	<ul style="list-style-type: none"> • Aizsērējis siets pie magnētiskā vārsta. • Bojāts magnētiskais vārsts. • Spraudsavienojumā nav kontakta. 	<ul style="list-style-type: none"> - Iztīriet sietu. - Nomainiet magnētisko vārstu. - Pārbaudiet spraudsavienojumus.
Neadekvāta ūdens plūsma	<ul style="list-style-type: none"> • Vietējiem apstākļiem iestatītā sensoru sistēmas uztveršanas zona ir pārāk plaša. • Aktivizēta automātiskā skalošana. • Bojāts magnētiskais vārsts. 	<ul style="list-style-type: none"> - Izmantojot tālvadību, samaziniet sasniedzamības attālumu (papildaprīkojums, pasūtījuma Nr. 36 407). - Uzgaidiet no 1 līdz 10 minūtēm. - Nomainiet magnētisko vārstu.
Nepietiekams ūdens daudzums	<ul style="list-style-type: none"> • Netīrs aerators. • Piesārņots siets pie magnētiskā vārsta. • Piesārņoti pievienošanas šļūteņu sieti. 	<ul style="list-style-type: none"> - Iztīriet vai nomainiet aeratoru. - Iztīriet sietu. - Iztīriet vai nomainiet sietus.
Maisītāja temperatūra nav pareiza (36 336)	<ul style="list-style-type: none"> • Skatiet punktu "Nepietiekams ūdens daudzums". • Aizkalļojusies maisītāja vārpsta. 	<ul style="list-style-type: none"> - Iztīriet vai nomainiet maisītāja vārpstu.

LT

Informacija apie saugą



Saugokitės pavojaus, kurį kelia pažeisti elektros kabeliai. Pažeistą elektros kabelį turi pakeisti gamintojas arba jo klientų aptarnavimo tarnybos kvalifikuotas personalas.

- Montuoti galima tik šildomose patalpose.
- Kištukinis maitinimo blokas pritaikytas naudoti tik uždarose patalpose.
- Valant kištukinę jungtį, **negalima** jos tiesiogiai arba netiesiogiai apipurkšti vandeniu.
- Naudokite **tik originalias atsargines ir priedų dalis**. Naudojant kitas dalis, netenkama teisės į garantiją, nebegalioja CE ženklas, be to, galima patirti sužalojimų.

Techniniai duomenys

- Vandens pratakas esant 0,3 MPa vandens slėgiui: maždaug 9 l/min.
- Maitinimo įtampa: 100-240 V AC 50-60 Hz / 6,75 V DC
- Galia: 2,4 W
- Automatinis apsauginis išjungimas: 60 sek. (galima nustatyti 6 - 420 sek.)
- Veikimo laikas (galima nustatyti 0 - 11 sek.): 1 sek.
- Registravimo sritis su kortele „Kodak Gray Card“, pilkoji pusė, 8 x 10 col., skersinis formatas (galima nustatyti 15 - 35cm): 25cm

Elektros bandymų duomenys

- Programinės įrangos klasė A
- Užteršimo laipsnis 2
- Vardinė impulsinė įtampa 2 500 V
- Spaudimo rutuliu bandymo temperatūra 100 °C

Elektromagnetinio suderinamumo bandymas (trukdžių sklaidimo bandymas) atliktas esant vardinei įtampai ir vardinei srovei.

Funkcijos, kaip pasirinkti programą,

žr. techninę informaciją,
www.grohe.com/tpi/euroeco-ce



GROHE Deutschland Vertriebs GmbH
Zur Porta 9
D-32457 Porta Westfalica



Įrengimas, žr. II atlenkiamąjį puslapį.

Ištinkuokite sieną ir iškljuokite ją apdailos plytelėmis iki apsauginio gaubto.

Prieš atlikdami įrengimo darbus ir po jų, kruopščiai praplaukite vamzdžių sistemą (laikykitės DIN 1988 / DIN EN 806 reikalavimų)!

Atidarykite šalto bei karšto vandens sklendes ir patikrinkite, ar sandarios jungtys.



Temperatūros nustatymas,

žr. II atlenkiamąjį puslapį.



Techninė priežiūra, žr. II atlenkiamąjį puslapį.

- Užsukite vandenį ir išjunkite maitinimo įtampą!
- Patikrinkite ir nuvalykite visas dalis, jei reikia, jas pakeiskite.



Atsarginės dalys

žr. I atlenkiamąjį puslapį (* – specialūs priedai).

Priežiūra

Šio maišytuvo priežiūros nurodymai pateikti pridėtoje priežiūros instrukcijoje.

Sutrikimas / priežastis / ką daryti?

Sutrikimas	Priežastis	Ką daryti?
Nebėga vanduo.	<ul style="list-style-type: none"> • Užsikišo sietelis, esantis prieš elektromagnetinį vožtuvą. • Sugedo elektromagnetinis vožtuvas. • Tarp kištukinių jungčių nėra kontakto. 	<ul style="list-style-type: none"> - Išvalykite sietelį. - Pakeiskite elektromagnetinį vožtuvą. - Patikrinkite kištukines jungtis.
Vanduo bėga savaime.	<ul style="list-style-type: none"> • Nustatyta per didelė, vietos sąlygų neatitinkanti jutiklio registravimo sritis. • Aktyvi automatinio plovimo funkcija. • Sugedo elektromagnetinis vožtuvas. 	<ul style="list-style-type: none"> - Nuotolinio valdymo pultu sumažinkite veikimo nuotolį (specialūs priedai, užs. Nr. 36 407). - Palaukite 1 - 10 min. - Pakeiskite elektromagnetinį vožtuvą.
Per mažas vandens kiekis.	<ul style="list-style-type: none"> • Užsiteršė purkštukas. • Užsiteršė sietelis, esantis prieš elektromagnetinį vožtuvą. • Užsiteršė jungiamųjų žarnelių sieteliai. 	<ul style="list-style-type: none"> - Išvalykite arba pakeiskite purkštuką. - Išvalykite sietelį. - Išvalykite arba pakeiskite sietelius.
Netinkama sumaišyto vandens temperatūra (36 336).	<ul style="list-style-type: none"> • Žr. „Per mažas vandens kiekis“. • Užkalkėjo maišytuvo velenėlis. 	<ul style="list-style-type: none"> - Išvalykite arba pakeiskite maišytuvo velenėlį.



Informații privind siguranța



Evitați pericolele cauzate de cabluri de alimentare deteriorate. În caz de deteriorare, cablul de alimentare trebuie înlocuit de către producător, de un atelier de service al acestuia sau de o persoană cu calificare similară.

- Instalarea trebuie realizată numai în spații rezistente la îngheț.
- Blocul de alimentare cu ștecher încorporat este destinat exclusiv utilizării în încăperi închise.
- În timpul curățării, conectoarele cu ștecher **nu** trebuie stropite direct sau indirect cu apă.
- Utilizați **numai piese de schimb și accesorii originale**. Utilizarea altor piese duce la pierderea garanției și a valabilității marcajului CE și este posibil să cauzeze vătămări corporale.

Specificații tehnice

- Debit la presiunea de curgere de 0,3 MPa: cca. 9 l/min
- Alimentare electrică: 100-240 V c.a., 50-60 Hz/6,75 V c.c.
- Putere: 2,4 W
- Oprire automată de siguranță: 60 s
(reglabil între 6 și 420 s)
- Reglarea temporizării de funcționare: 1 s
(reglabilă între 0 și 11 s)
- Domeniu de sesizare conform Kodak Gray Card, pagina gri 8 x 10 inchi, format transversal (reglabil între 15 și 35cm) 25cm

Caracteristici electrice de încercare

- Clasă software A
- Grad de murdărire 2
- Tensiune de străpungere 2500 V
- Temperatură de verificare la apăsare cu bilă 100 °C

Verificarea compatibilității electromagnetice (verificarea emisiei de semnale parazite) a fost efectuată la valorile nominale ale tensiunii și curentului.

Funcții, selectarea programelor,

a se vedea informațiile tehnice, www.grohe.com/tpi/euroeco-ce



GROHE Deutschland Vertriebs GmbH
Zur Porta 9
D-32457 Porta Westfalica



Instalarea; a se vedea pagina pliantă II.

Se va finisa tencuiala și se va placa cu faianță până la apărătoare.



Se spală atent sistemul de conducte înainte și după instalare (se va avea în vedere DIN 1988/DIN EN 806)!

Se deschide alimentarea cu apă rece și caldă și se verifică etanșeitatea racordurilor.



Se reglează temperatura; a se vedea pagina pliantă II.



Întreținerea; a se vedea pagina pliantă II.

- Se închide alimentarea cu apă și se decuplează alimentarea electrică!
- Toate piesele se verifică, se curăță, eventual se înlocuiesc.



Piese de schimb

a se vedea pagina pliantă I (* = accesorii speciale).

Îngrijirea

Indicațiile de îngrijire pentru această baterie se găsesc în instrucțiunile de îngrijire atașate.

Defecțiuni/Cauză/Remediu

Defecțiune	Cauză	Remediu
Apa nu curge	<ul style="list-style-type: none"> • Sita de dinaintea electrovalvei este înfundată • Electrovalvă defectă • Conectorul nu face contact 	<ul style="list-style-type: none"> - Se curăță sita - Se înlocuiește electrovalva - Se controlează conectorul de alimentare
Apa curge fără comandă	<ul style="list-style-type: none"> • Domeniul de sesizare al senzorului este reglat la o valoare prea mare pentru condițiile locale • Spălarea automată activă • Electrovalvă defectă 	<ul style="list-style-type: none"> - Se reduce domeniul de sensibilitate al telecomenzii (accesorii speciale, nr. catalog: 36 407) - Se așteaptă 1 - 10 minute - Se înlocuiește electrovalva
Debit de apă prea mic	<ul style="list-style-type: none"> • Aeratorul este murdar • Filtrul electrovalvei este murdar • Sitele din furtunurile de racord sunt murdare 	<ul style="list-style-type: none"> - Se curăță sau se înlocuiește aeratorul - Se curăță sita - Se curăță sau se schimbă sita
Temperatura de amestec nu este corectă (36 336).	<ul style="list-style-type: none"> • A se vedea „Debit de apă prea mic” • Axul de amestec este blocat cu depuneri de calcar 	<ul style="list-style-type: none"> - Se curăță sau se schimbă axul de amestec



安全说明



防止电源线破损而导致的危险。
如果电源线破损，则必须由制造商或其客户服务部门或具备同等资质的人员负责更换。

• 只能在无霜房间内安装。

- 插入式电源只适合在室内使用。
- 清洁时，**不得**直接或间接地用水喷淋插入式连接器。
- **只能使用原装备件及附件**。如果使用其他零件，则保修和 CE 标识将失效，并可能导致伤害。

技术参数

- 水流压强为 0.3MPa 时的流量：约 9 l/min
- 电源：100-240V 交流电 50-60Hz/6.75V 直流电
- 耗电量：2.4W
- 自动安全关闭：60s
(可在 6-420s 范围内调节)
- 续用时间 (可在 0-11s 范围内调节)：1s
- 使用 8x10" 柯达灰板的灰色面以风景模式测量的接收距离 (可在 15-35cm 范围内调节)：25cm

电气测试参数

- 软件级别 A
- 污染级别 2
- 额定浪涌电压 2500 V
- 落球冲击测试温度 100 °C

电磁兼容性测试 (发射干扰测试) 是以额定电压和额定电流进行的。

常规功能 程序选择，

请参见的技术产品信息，
www.grohe.com/tpi/euroeco-ce



GROHE Deutschland Vertriebs GmbH
Zur Porta 9
D-32457 Porta Westfalica



安装，如折页 II 所示。

用石膏和瓷砖镶贴墙面，不包括结构外壳保护区域。

安装前后务必彻底冲洗所有管件 (遵循 EN 806 规范)。

打开冷热水进水管，检查接口是否存在渗漏情况。



温度调节，如折页 II 所示。



维护

- 关闭进水管并关闭电源。
- 检查和清洁所有部件，根据需要更换部件。



备件

参见折页 I (* = 特殊配件)。

保养

有关该龙头的保养说明，请参考附带的《保养指南》。

故障 / 原因 / 排除方法

故障	原因	排除方法
不出水	<ul style="list-style-type: none"> • 电磁阀的过滤网进水部分堵塞 • 电磁阀失灵 • 插入式连接器接触不良 	<ul style="list-style-type: none"> - 清洁过滤网 - 更换电磁阀 - 检查插入式连接器
意外出水	<ul style="list-style-type: none"> • 设置的传感器系统的检测区域过大，不适合当地情况 • 已启用自动冲洗 • 电磁阀失灵 	<ul style="list-style-type: none"> - 使用遥控器缩小感应范围 (特殊零件，产品编号：36 407) - 等待 1 - 10 分钟 - 更换电磁阀
流量过小	<ul style="list-style-type: none"> • 出水嘴有污垢 • 电磁阀的过滤网进水部分沉积污垢 • 连接软管中的过滤网有污垢 	<ul style="list-style-type: none"> - 清洁或更换出水嘴 - 清洁过滤网 - 清洁或更换过滤网
混合设备出错 (36 336)	<ul style="list-style-type: none"> • 参见“流量过小”部分 • 龙头轴上有沉积的钙质 	<ul style="list-style-type: none"> - 清洁或更换龙头轴



Правила безпеки



Не використовуйте пристрій із пошкодженим кабелем живлення. Якщо кабель живлення пошкоджено, його повинен замінити виробник, працівник сервісної служби або інша кваліфікована особа.

- Встановлення приладу дозволено лише в приміщеннях, що обігріваються.
- Блок живлення із вбудованою виделкою призначено для використання виключно в закритих приміщеннях.
- Під час очищення **не можна** допускати прямого чи опосередкованого потрапляння води на штекерне сполучення.
- Використовуйте **лише оригінальні запчастини й аксесуари**. У випадку використання інших деталей гарантія та маркування CE вважатимуться недійсними, і може виникнути небезпека травмування.

Технічні характеристики

- Пропускна здатність при гідравлічному тиску 0,3 МПа: приблизно 9 л/хв
- Джерело живлення: 100–240 В, АС, 50–60 Гц змін. струму/6,75 В пост. струму
- Потужність: 2,4 В
- Автоматичне аварійне відключення: 60 с (регулювання в діапазоні 6–420 с)
- Час очікування (регулювання в діапазоні 0–11 с): 1 с
- Діапазон чутливої зони за Kodak Gray Card, сіра сторона, 8 x 10", поперечний формат: 25 см (регулювання в діапазоні 15–35 см)

Інформація щодо випробування електрообладнання

- Клас програмного забезпечення А
- Ступінь забруднення 2
- Встановлена робоча імпульсна напруга 2500 В
- Температура під час випробування на твердість 100 °С

Перевірку на електромагнітну сумісність (випромінювання перешкод) здійснено зі встановленими розрахунковими значеннями напруги та струму.

Загальні функції, вибору програм,

див. технічну інформацію, www.grohe.com/tpi/euroeco-ce



GROHE Deutschland Vertriebs GmbH
Zur Porta 9
D-32457 Porta Westfalica



Встановлення, див. вкладку II.

Оштукатурте стіну й облицуйте її до захисного покриття.

Перед установкою і після нього необхідно ретельно промити систему трубопроводів (дотримуватися DIN 1988 та DIN EN 806)!

Відкрийте подачу гарячої та холодної води й перевірте щільність стиків.



Установка температури,

див. вкладку II.



Технічне обслуговування, див. вкладку II

- Вимкніть живлення та подачу води!
- Перевірте, очистьте й замініть усі деталі, якщо необхідно.



Запчастини

див. вкладку I (* = спеціальне приладдя).

Догляд

Рекомендації щодо догляду за цією арматурою містяться в посібнику, що додається.

Несправність/Причина/Спосіб усунення

Несправність	Причина	Спосіб усунення
Відсутня подача води	<ul style="list-style-type: none"> • Закупорено фільтр, встановлений перед електромагнітним клапаном • Пошкоджено електромагнітний клапан • Немає контакту в штекерному гнізді 	<ul style="list-style-type: none"> - Очистьте фільтр - Замініть електромагнітний клапан - Перевірте штекерні з'єднання
Подача води вмикається самочинно	<ul style="list-style-type: none"> • Установлено зовелику для місцевих умов зону дії сенсорного приладу • Активовано автоматичне промивання • Пошкоджено електромагнітний клапан 	<ul style="list-style-type: none"> - Зменште радіус дії за допомогою пульта дистанційного керування (спеціальне приладдя, арт. №: 36 407) - Зачекайте від 1 до 10 хвилин - Замініть електромагнітний клапан
Потік води занадто слабкий	<ul style="list-style-type: none"> • Забруднено аератор • Забруднено фільтр, що встановлено перед електромагнітним клапаном • Див. в розділі З'єднувальні шланги забруднені 	<ul style="list-style-type: none"> - Очистьте або замініть аератор - Очистьте фільтр - Очистьте або замініть фільтри
Температура змішування неправильна (36 336)	<ul style="list-style-type: none"> • Див. розділ «Потік води занадто слабкий» • Стрижень змішувального пристрою покритий вапняним нальотом 	<ul style="list-style-type: none"> - Очистьте або замініть стрижень змішувального пристрою

RUS

Информация по технике безопасности



Не допускать использования поврежденного кабеля электропитания. При повреждении кабель электропитания должен быть заменен изготовителем или его сервисной службой, или же замену должен выполнять персонал соответствующей квалификации.

- Установку разрешается производить только в морозостойких помещениях.
- Штекерный блок питания пригоден только для использования в закрытых помещениях.
- При очистке **нельзя** допускать прямого или косвенного попадания брызг воды на штекерный разъем.
- Следует использовать **только оригинальные запчасти и принадлежности**. Использование иных деталей влечет за собой аннулирование гарантии и знака CE и может привести к травматизму.

Технические характеристики

- Расход воды при давлении 0,3 МПа: приблизительно 9 л/мин
- Питающее напряжение: 100-240 В перем. тока
50-60 Гц/6,75 В пост. тока
- Мощность: 2,4 Вт
- Автоматическое аварийное отключение: 60 сек
(6 - 420 сек, устанавливаемое)
- Время задержки действия: 1 сек
(0 - 11 сек, устанавливаемое)
- Диапазон обнаружения по Kodak Gray Card, серая сторона, 8 x 10", поперечный формат: 25см
(15 - 35см, устанавливаемый)

Данные электрооборудования

- Класс программного обеспечения A
- Степень загрязнения 2
- Рабочее импульсное напряжение 2500 В
- Температура при испытании на твердость 100 °C

Проверка на электромагнитную совместимость (излучение помех) произведена с рабочими значениями напряжения и тока.

Стандартные функции, выбор программ,

см. техническую информацию, www.grohe.com/tpi/euroeco-ce



GROHE Deutschland Vertriebs GmbH
Zur Porta 9
D-32457 Porta Westfalica



Установка, см. вкладку II.

Стену оштукатурить и покрыть плиткой до защитного кожуха.

Перед установкой и после установки тщательно промыть систему трубопроводов (соблюдать стандарт DIN 1988/DIN EN 806!)

Откройте подачу холодной и горячей воды, проверьте герметичность соединений.



Установка температуры,

см. вкладку II.



Техническое обслуживание, см. вкладку II.

- Перекрыть подачу воды и отключить подачу напряжения!
- Проверьте, очистите и при необходимости замените все детали.



Запасные части,

см. вкладку I (* = специальные принадлежности).

Уход

Указания по уходу за настоящим изделием приведены в прилагаемой инструкции.

Неисправность/Причина/Устранение

Неисправность	Причина	Устранение
Вода не течет	<ul style="list-style-type: none"> • Фильтр перед электромагнитным клапаном засорен • Электромагнитный клапан неисправен • Отсутствует контакт в штекерном разьеме 	<ul style="list-style-type: none"> - Очистить фильтр - Заменить электромагнитный клапан - Проверить аппаратный промежуточный штепсель
Вода течет не по желанию	<ul style="list-style-type: none"> • Диапазон действия сенсорного оборудования для местных условий установлен на слишком большое значение • Активирована автоматическая промывка • Электромагнитный клапан неисправен 	<ul style="list-style-type: none"> - Уменьшить диапазон восприятия с дистанционным управлением (специальные принадлежности, артикул №: 36 407) - Подождать в течение 1 - 10 минут - Заменить электромагнитный клапан
Количество воды слишком мало	<ul style="list-style-type: none"> • Аэратор засорен • Фильтр перед электромагнитным клапаном загрязнен • См. раздел «Соединительные шланги загрязнены» 	<ul style="list-style-type: none"> - Очистить или заменить аэратор - Очистить фильтр - Очистка или замена фильтра
Температура смешивания неправильная (36 336)	<ul style="list-style-type: none"> • См. раздел «Количество воды слишком мало» • Стержень смешивающего устройства покрылся известью 	<ul style="list-style-type: none"> - Очистить или заменить стержень смешивающего устройства

Pure Freude an Wasser

GROHE


(D)
& +49 571 3989 333
impresum@grohe.de

(A)
& +43 1 68060
info-at@grohe.com

(AUS)
Argent Sydney
& +(02) 8394 5800
Argent Melbourne
& +(03) 9682 1231

(B)
& +32 16 230660
info.be@grohe.com

(BG)
& +359 2 9719959
grohe-bulgaria@grohe.com

(CAU)
& +99 412 497 09 74
info-az@grohe.com

(CDN)
& +1 888 6447643
info@grohe.ca

(CH)
& +41 448777300
info@grohe.ch

(CN)
& +86 21 63758878

(CY)
& +357 22 465200
info@grome.com

(CZ)
& +420 277 004 190
grohe-cz@grohe.com

(DK)
& +45 44 656800
grohe@grohe.dk

(E)
& +34 93 3368850
grohe@grohe.es

(EST)
& +372 6616354
grohe@grohe.ee

(F)
& +33 1 49972900
marketing-fr@grohe.com

(FIN)
& +358 10 8201100
teknocalor@teknocalor.fi

(GB)
& +44 871 200 3414
info-uk@grohe.com

(GR)
& +30 210 2712908
nsapountzis@ath.forthnet.gr

(H)
& +36 1 2388045
info-hu@grohe.com

(HK)
& +852 2969 7067
info@grohe.hk

(I)
& +39 2 959401
info-it@grohe.com

(IND)
& +91 124 4933000
customercare.in@grohe.com

(IS)
& +354 515 4000
jonst@byko.is

(J)
& +81 3 32989730
info@grohe.co.jp

(KZ)
& +7 727 311 07 39
info-cac@grohe.com

(LT)
& +372 6616354
grohe@grohe.ee

(LV)
& +372 6616354
grohe@grohe.ee

(MAL)
& +1 800 80 6570
info-singapore@grohe.com

(N)
& +47 22 072070
grohe@grohe.no

(NL)
& +31 79 3680133
vragen-nl@grohe.com

(NZ)
& +09/373 4324

(P)
& +351 234 529620
commercial-pt@grohe.com

(PL)
& +48 22 5432640
biuro@grohe.com.pl

(RI)
& +62 21 2358 4751
info-singapore@grohe.com

(RO)
& +40 21 2125050
info-ro@grohe.com

(ROK)
& +82 2 559 0790
info-singapore@grohe.com

(RP)
& +63 2 8041617

(RUS)
& +7 495 9819510
info@grohe.ru

(S)
& +46 771 141314
grohe@grohe.se

(SGP)
& +65 6 7385585
info-singapore@grohe.com

(SK)
& +420 277 004 190
grohe-cz@grohe.com

(T)
& +66 2610 3685
info-singapore@grohe.com

(TR)
& +90 216 441 23 70
GroheTurkey@grome.com

(UA)
& +38 44 5375273
info-ua@grohe.com

(USA)
& +1 800 4447643
us-customerservice@grohe.com

(VN)
& +84 8 5413 6840
info-singapore@grohe.com

(AL) (BIH) (HR) (KS)
(ME) (MK) (SLO) (SRB)
& +385 1 2911470
adria-hr@grohe.com

**Eastern Mediterranean,
Middle East - Africa
Area Sales Office:**
& +357 22 465200
info@grome.com

(IR) (OM) (UAE) (YEM)
& +971 4 3318070
grohedubai@grome.com

Far East Area Sales Office:
& +65 6311 3600
info@grohe.com.sg

www.grohe.com

2014/03/21