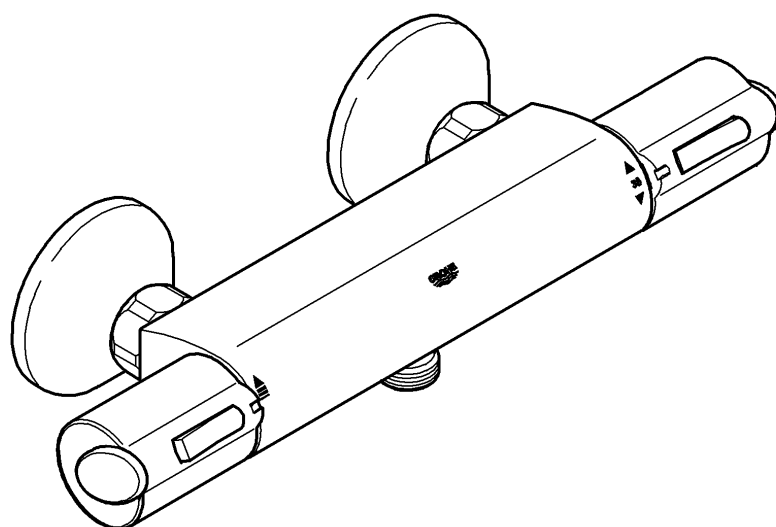
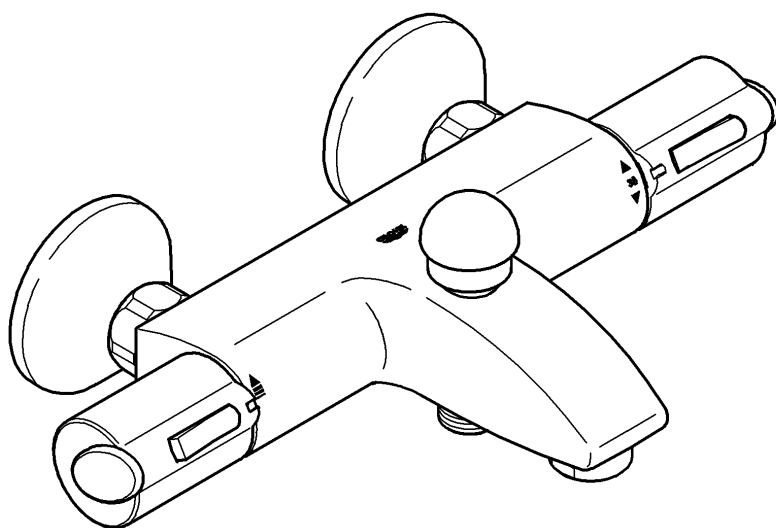


34 143
 34 146
 34 151
 34 152
 34 246
 34 256

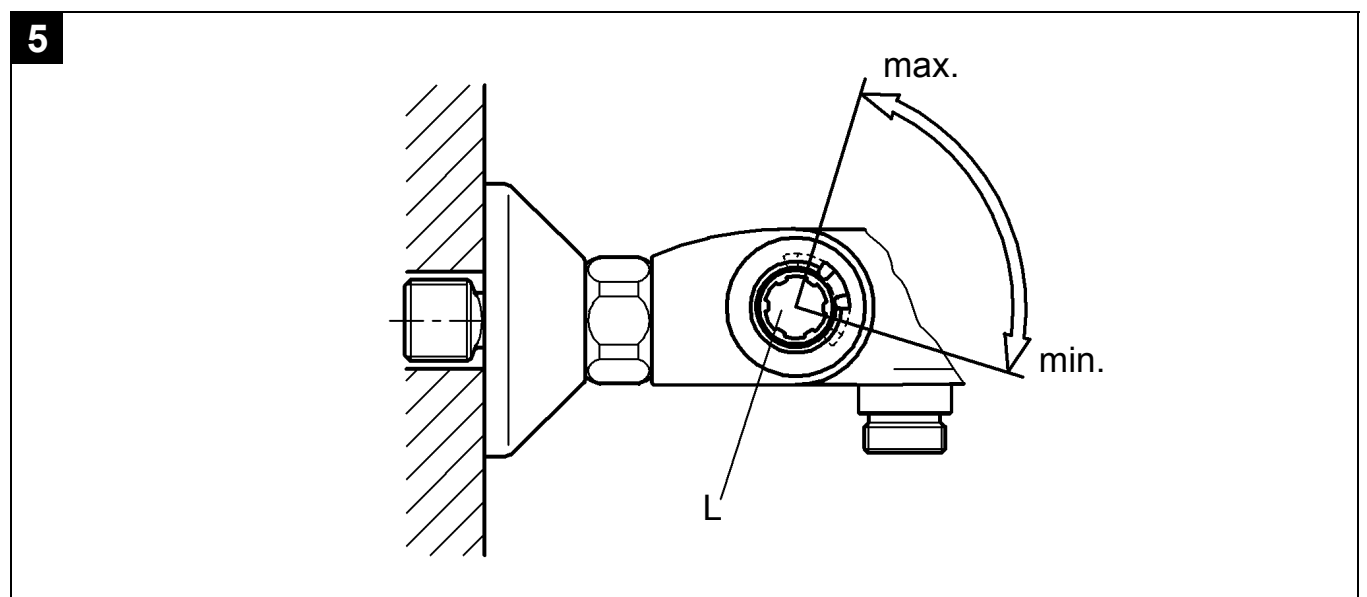
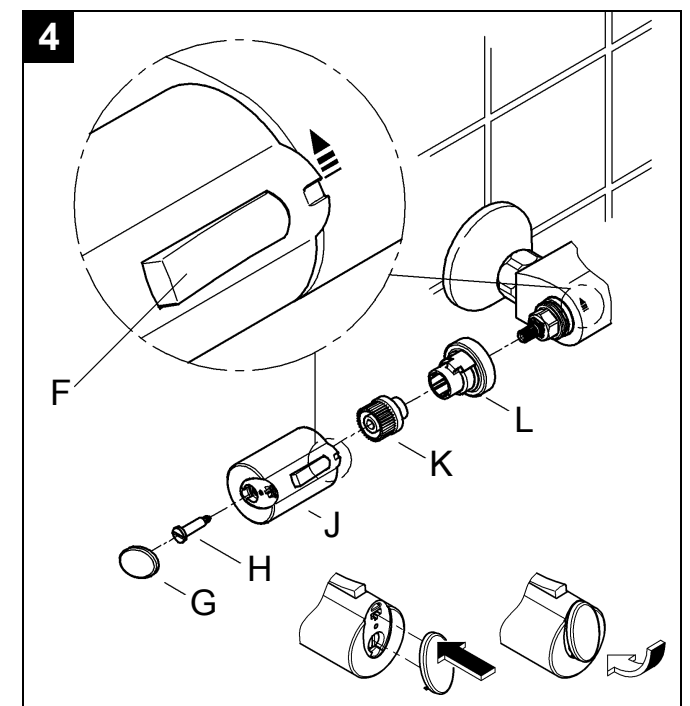
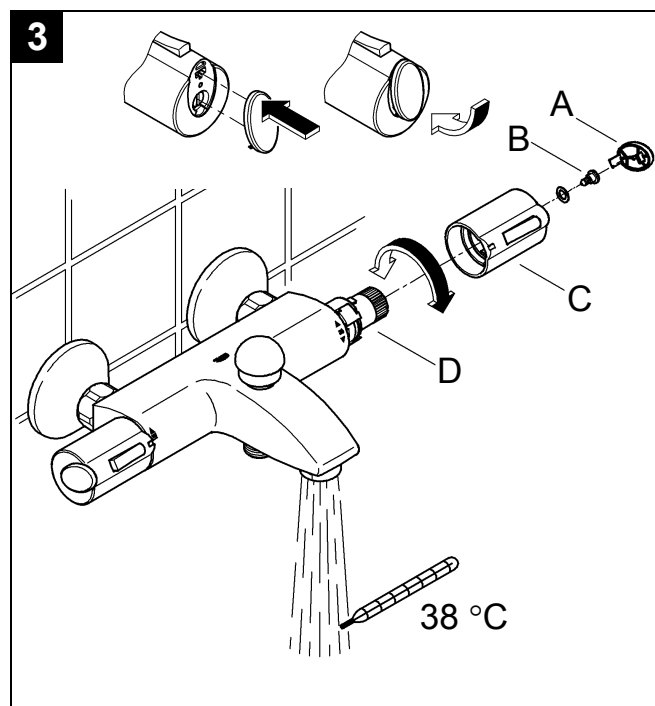
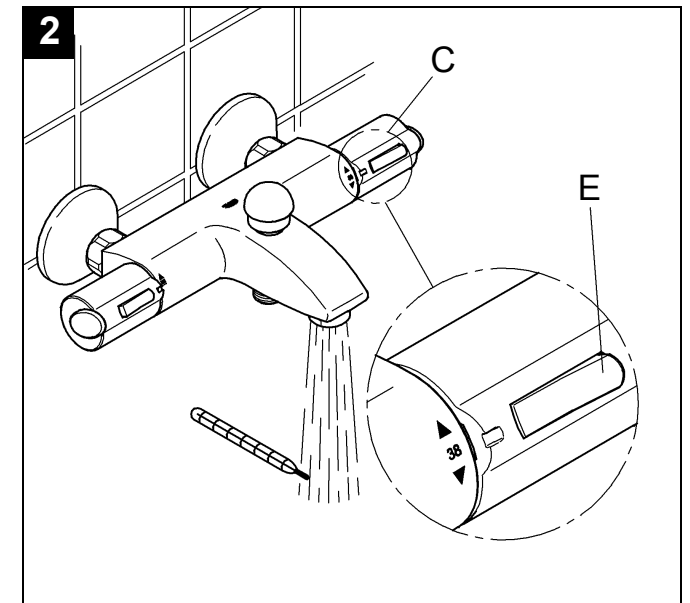
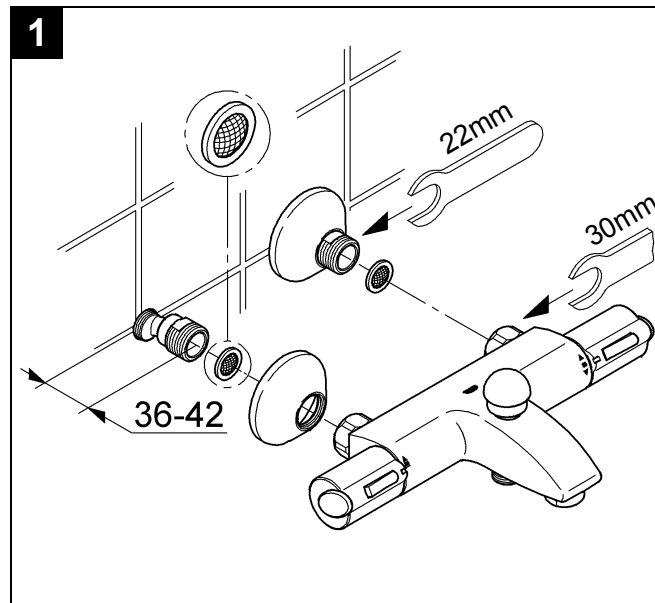
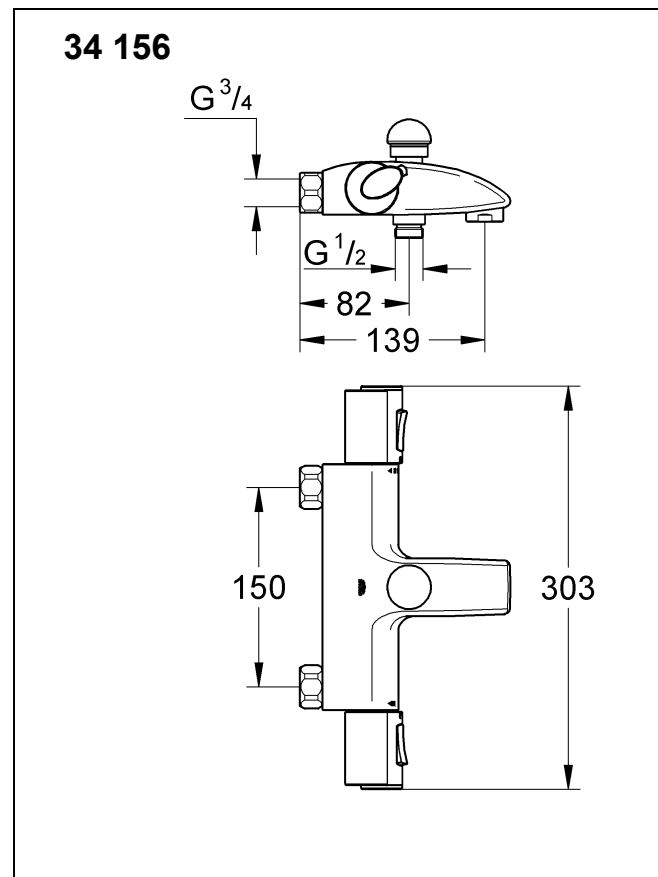
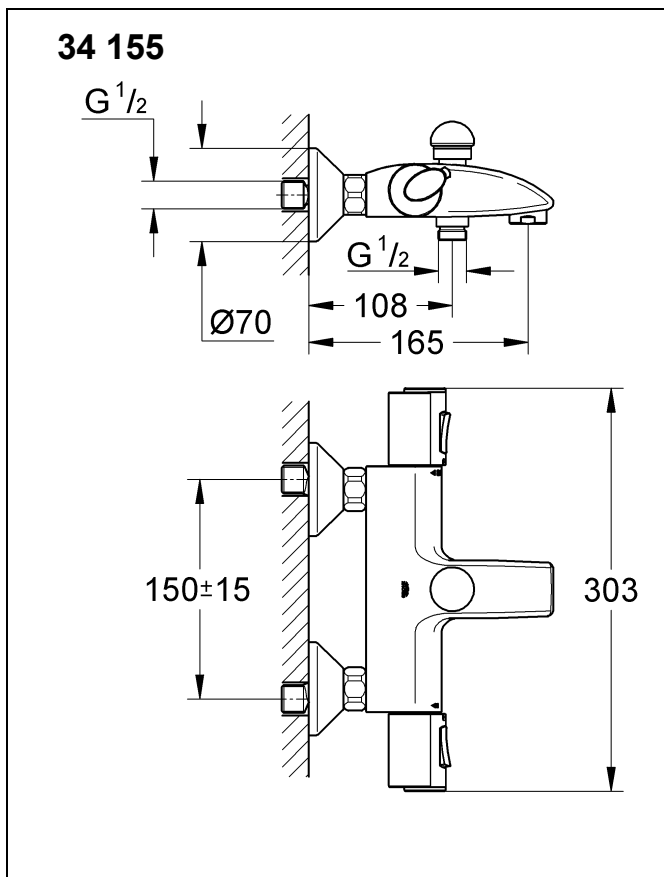
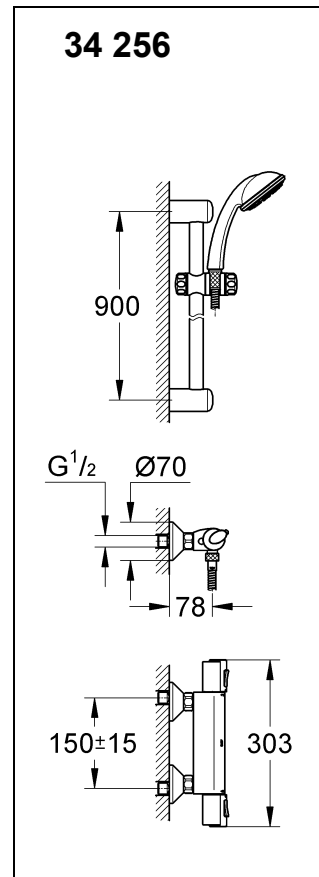
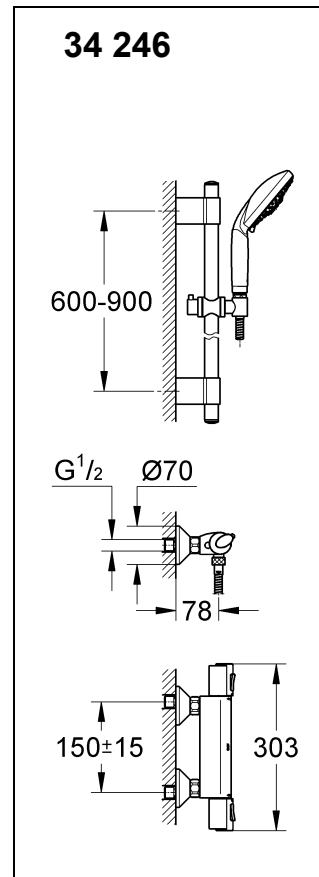
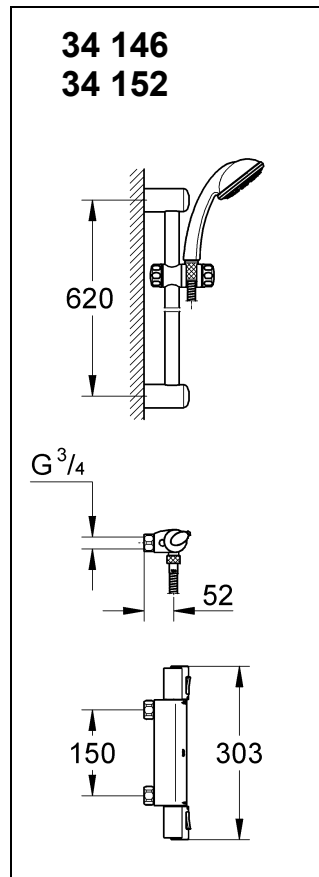
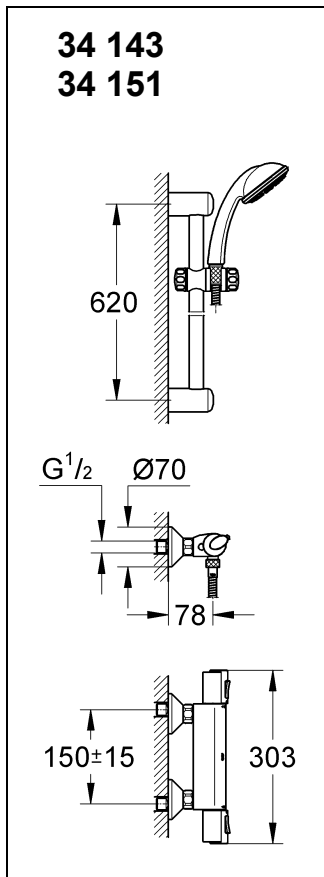


34 155
 34 156

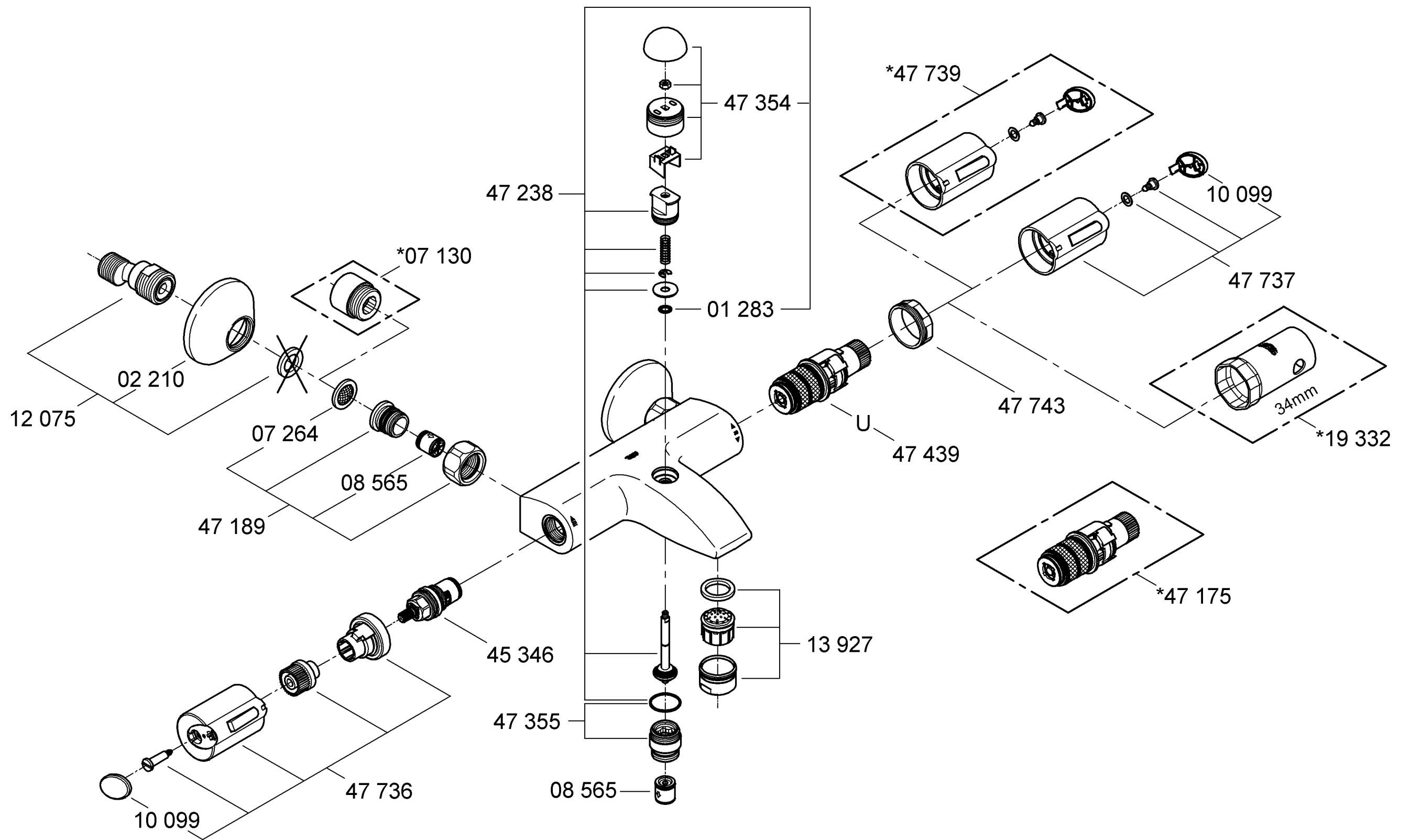


Grohtherm 1000

| | | | | | | |
|-----------|-----------|-------------|------------|-------------|-------------|-------------|
| Ⓓ1 | Ⓘ5 | Ⓝ9 | ⒼⓇ13 | ⓉⓇ17 | ⒷⒼ21 | ⓇⓄ25 |
| ⒼⒷ2 | ⓃⓁ6 | ⒻⒾⓃ10 | ⒸⓏ14 | ⓈⓀ18 | ⒺⓈⓉ22 | ⓇⓊⓈ26 |
| Ⓕ3 | Ⓢ7 | ⓅⓁ11 | ⓗ15 | ⓈⓁⓄ19 | ⓁⓋ23 | |
| Ⓔ4 | ⒹⓀ8 | ⓊⓐⒺ12 | Ⓟ16 | ⓗⓇ20 | ⓁⓉ24 | |



Bitte diese Anleitung an den Benutzer der Armatur weitergeben!
Please pass these instructions on to the end user of the fitting.
S.v.p remettre cette instruction à l'utilisateur de la robinetterie!



D

Anwendungsbereich

Thermostat-Batterien sind für eine Warmwasserversorgung über Druckspeicher konstruiert und bringen so eingesetzt die beste Temperaturgenauigkeit. Bei ausreichender Leistung (ab 18 kW bzw. 250 kcal/min) sind auch Elektro- bzw. Gasdurchlauferhitzer geeignet.

In Verbindung mit drucklosen Speichern (offene Warmwasserbereiter) können Thermostate **nicht** verwendet werden.

Alle Thermostate werden im Werk bei einem beidseitigen Fließdruck von 3 bar justiert.

Sollten sich aufgrund von besonderen Installationsbedingungen Temperaturabweichungen ergeben, so ist der Thermostat auf die örtlichen Verhältnisse zu justieren (siehe Justieren).

Technische Daten

| | |
|---|--------------|
| Mindestfließdruck ohne nachgeschaltete Widerstände | 0,5 bar |
| Mindestfließdruck mit nachgeschalteten Widerständen | 1 bar |
| Max. Betriebsdruck | 10 bar |
| Empfohlener Fließdruck | 1 - 5 bar |
| Prüfdruck | 16 bar |
| Durchfluss bei 3 bar Fließdruck | |
| Wanne | ca. 20 l/min |
| Brause | ca. 26 l/min |
| Max. Wassertemperatur am Warmwassereingang | 80 °C |
| Empfohlene max. Vorlauftemperatur (Energieeinsparung) | 60 °C |
| Sicherheitssperre | 38 °C |
| Warmwassertemperatur am Versorgungsanschluss min. | 2 °C |
| höher als Mischwassertemperatur | |
| Kaltwasseranschluss | rechts |
| Warmwasseranschluss | links |
| Mindestdurchfluss | = 5 l/min |
| Zur Einhaltung der Geräuschwerte nach DIN 4109 ist bei Ruhedrücken über 5 bar ein Druckminderer einzubauen. | |

Installation

Rohrleitungen gemäß DIN 1988 spülen.

S-Anschlüsse montieren und Batterie anschrauben, siehe Klappseite I, Abb. [1].

Maßzeichnung auf Klappseite I beachten.

Die Ausladung kann mit einer Verlängerung um 20mm vergrößert werden, siehe Ersatzteile Klappseite II und III, Bestell-Nr.: 07 130.

Seitenverkehrter Anschluss (warm rechts - kalt links).

Thermostat-Kompaktkartusche (U) austauschen, siehe Ersatzteile Klappseite II, Best.-Nr.: 47 175 (1/2").

Justieren

Temperatur-Einstellung, siehe Abb. [2] und [3].

1. Absperrventil öffnen und Temperatur des auslaufenden Wassers mit Thermometer messen, siehe Abb. [2].
2. Abdeckkappe (A) aushebeln, siehe Abb. [3].
3. Schraube (B) lösen.
4. Temperaturwählgriff (C) abziehen.
5. Reguliermutter (D) solange drehen, bis das auslaufende Wasser 38 °C erreicht hat.
6. Temperaturwählgriff (C) so aufstecken, dass die Taste (E) nach vorn zeigt, siehe Abb. [2].
7. Schraube (B) einschrauben, siehe Abb. [3].
8. Abdeckkappe (A) wieder aufstecken.

Temperaturbegrenzung

Der Temperaturbereich wird durch die Sicherheitssperre auf 38 °C begrenzt. Durch Drücken der Taste (E) kann die 38 °C-Sperre überschritten werden.

Temperaturrendanschlag

Falls der Temperaturrendanschlag bei 43 °C liegen soll, Griff Best.-Nr.: 47 739 (siehe Ersatzteile Klappseite II und III) verwenden.

Einstellen des Sparanschlages

Mengen-Einstellung, siehe Klappseite I Abb. [4] und [5].

- Die Wassermenge wird durch einen werkseitig eingestellten Anschlag begrenzt. Wird eine größere Wassermenge gewünscht, so kann durch Drücken der Taste (F) der Anschlag überschritten werden, siehe Abb. [4].

Soll der Anschlag verstellt werden, ist wie folgt vorzugehen:

1. Absperrventil schließen.
2. Abdeckkappe (G) aushebeln.
3. Schraube (H) lösen und Absperrgriff (J) abziehen.
4. Riefenadapter (K) und Sparanschlag (L) abziehen.
5. Sparanschlag (L) in der gewünschten Position aufstecken, möglicher Verstellbereich siehe Abb. [5].
6. Riefenadapter (K) aufstecken, siehe Abb. [4].
7. Absperrgriff (J) so aufstecken, dass die Taste (F) nach vorn zeigt.
8. Schraube (H) einschrauben.
9. Abdeckkappe (G) wieder aufstecken.

Funktion der automatischen Umstellung (M) prüfen, siehe Klappseite IV Abb. [6] und [7].

Die Umstellung kann von Hand arretiert werden (Vorteilhaft bei Drücken unter 0,5 bar, bzw. bei geringer Entnahmemenge). Ziehen Sie dazu den Umstellknopf der Umstellung (M) und drehen diesen gegen den Uhrzeigersinn, siehe Abb. [7].

Achtung bei Frostgefahr

Bei Entleerung der Hausanlage sind die Thermostate gesondert zu entleeren, da sich im Kalt- und Warmwasseranschluss Rückflussverhinderer befinden. Hierbei ist der Thermostat von der Wand abzunehmen.

Wartung

Alle Teile prüfen, reinigen evtl. austauschen und mit Spezial-Armaturenfett einfetten.

Kalt- und Warmwasserzufuhr absperren.

I. Rückflussverhinderer (R) oder (S), siehe Klappseite IV Abb [8].

- Anschlussnippel (P) mit Innensechskantschlüssel 12mm durch Rechtsdrehung ausschrauben (Linksgewinde).

Montage in umgekehrter Reihenfolge.

II. Thermostat-Kompaktkartusche (U), siehe Klappseite IV Abb. [9].

- Schraubring (T) mit Werkzeug 34mm lösen.
- Thermostat-Kartusche (U) gegebenenfalls über die Ausnehmung (U1) aushebeln.
- Schraubring (T) abschrauben.

Montage in umgekehrter Reihenfolge.

Einbaulage der Thermostat-Kompaktkartusche (U)

beachten, siehe Detail (U2).

Nach jeder Wartung an der Thermostat-Kartusche ist eine Justierung erforderlich (siehe Justieren).

III. Keramik-Oberteil (V), siehe Klappseite IV Abb. [10].

IV. Umstellung, siehe Klappseite IV Abb. [11].

V. Mousseur (13 927) ausschrauben und säubern, siehe Klappseite II.

Ersatzteile, siehe Klappseite II und III (* = Sonderzubehör).

Pflege

Die Hinweise zur Pflege dieser Armatur sind der beiliegenden Pflegeanleitung zu entnehmen.



Application

Thermostat mixers are designed for hot water supply via pressurised storage heaters and, utilised in this way, provide the best temperature accuracy. With sufficient power output (from 18 kW or 250 kcal/min), electric or gas instantaneous heaters are also suitable.

Thermostats **cannot** be used in conjunction with non-pressurised storage heaters (displacement water heaters).

All thermostats are adjusted in the factory at a flow pressure of 3 bar on both sides.

Should temperature deviations occur on account of special installation conditions, the thermostat must be adapted to local conditions (see Adjusting).

Specifications

| | |
|--|------------------|
| Minimum flow pressure without downstream resistances | 0.5 bar |
| Minimum flow pressure with downstream resistances | 1 bar |
| Max. operating pressure | 10 bar |
| Recommended flow pressure | 1 - 5 bar |
| Test pressure | 16 bar |
| Flow rate at 3 bar flow pressure | |
| Bath | approx. 20 l/min |
| Shower | approx. 26 l/min |
| Max. water temperature at hot water supply | 80 °C |
| Recommended max. flow temperature (energy saving) | 60 °C |
| Safety stop | 38 °C |
| Hot water temperature at supply connection min. 2 °C higher than mixed water temperature | |
| Cold water connection | right |
| Hot water connection | left |
| Minimum flow rate | = 5 l/min |
| If static pressure exceeds 5 bar, a pressure reducing valve must be fitted. | |

Installation

Flush pipes thoroughly.

Install S-unions and screw-mount the mixer, see fold-out page I, Fig. [1].

Refer to the dimensional drawing on fold-out page I.

The projection can be increased by 20mm with an extension, see Replacement Parts, fold-out page II, Prod. no. 07 130.

Reversed connection (hot on right - cold on left).

Replace thermostatic compact cartridge (U), see Replacement parts, fold-out page II, Prod. no.: 47 175 (1/2").

Adjusting

Temperature adjustment, see Figs. [2] and [3].

1. Open the shut-off valve and check the temperature of the water with a thermometer, see Fig. [2].
2. Lever out cap (A), see Fig. [3].
3. Remove screw (B).
4. Detach temperature control handle (C).
5. Turn regulating nut (D) until the water temperature has reached 38 °C.
6. Install temperature control handle (C) so that button (E) points towards the front, see Fig. [2].
7. Screw in screw (B), see Fig. [3].
8. Refit cap (A).

Temperature limitation

The safety stop limits the temperature range to 38 °C. The 38 °C limit can be overridden by pressing the button (E).

Temperature limit stop

If the temperature limit stop should be 43 °C, use handel ref. No. 47 739 (see fold-out page II and III.)

Adjusting the economy stop

Volume adjustment, see fold-out page I, Figs. [4] and [5].

- The flow rate is limited by a stop adjusted at the factory. If a higher flow rate is desired, the stop can be overridden by pressing the button (F), see Fig. [4].

To adjust the stop, proceed as follows:

1. Close shut-off valve.
2. Lever out cap (G).
3. Remove screw (H) and detach shut-off handle (J).
4. Remove splined adapter (K) and economy stop (L).
5. Reinstall economy stop (L) in the desired position. For adjustment range, see Fig. [5].
6. Fit splined adapter (K), see Fig. [4].
7. Fit shut-off handle (J) so that the button (F) points towards the front.
8. Screw in screw (H).
9. Refit cap (G).

Check operation of automatic diverter (M), see fold-out page IV, Figs. [6] and [7].

The diverter can be locked manually (advantageous at pressures below 0.5 bar, or for low discharge quantities). For this purpose, pull the diverter knob of diverter (M) and turn it anti-clockwise, see Fig. [7].

Prevention of frost damage

When the domestic water system is drained, thermostat mixers must be drained separately, since non-return valves are installed in the hot and cold water connections. For this purpose, the mixer must be removed from the wall.

Maintenance

Inspect and clean all parts, replace if necessary and lubricate with special valve grease.

Shut off the hot and cold water supply.

I. Non-return valve (R) or (S), see fold-out page IV, Fig. [8].

- Remove connection nipple (P) by turning clockwise (left-hand thread) using a 12mm allen key.

Install in reverse order.

II. Thermostatic compact cartridge (U), see fold-out page IV, Fig. [9].

- Loosen screw ring (T) using a 34mm tool.
- If necessary, lever out thermostatic compact cartridge (U) via recess (U1).
- Remove screw ring (T).

Install in reverse order.

Observe the correct installation position of the thermostatic compact cartridge (U), see detail (U2).

Readjustment is necessary after every maintenance operation on the thermostatic compact cartridge (see Adjusting).

III. Ceramic headpart (V), see fold-out page IV, Fig. [10].

IV. Diverter, see fold-out page IV, Fig. [11].

V. Unscrew and clean mousseur (13 927) see fold-out page II.

Replacement Parts, see fold-out pages II and III (* = special accessories).

Care

For directions on the care of this fitting, refer to the accompanying Care Instructions.

F

Domaine d'application

Les robinetteries thermostatiques sont conçues pour fournir de l'eau chaude avec des accumulateurs sous pression et permettent d'obtenir une température de l'eau extrêmement précise. Si la puissance est suffisante (à partir de 18 kW, ou 250 kcal/min), des chauffe-eau instantanés électriques ou au gaz conviennent également.

Les thermostats ne peuvent **pas** être utilisés avec des accumulateurs sans pression (chauffe-eau à écoulement libre). Tous les thermostats sont réglés en usine sur une pression dynamique de 3 bars. Si des différences de température devaient apparaître, régler le thermostat en fonction des conditions locales d'utilisation (voir Réglage).

Caractéristiques techniques

| | |
|---|---------------|
| Pression dynamique minimale sans résistance hydraulique en aval | 0,5 bar |
| Pression dynamique minimale avec résistance hydraulique en aval | 1 bar |
| Pression de service maxi. | 10 bars |
| Pression dynamique recommandée | 1 à 5 bars |
| Pression d'épreuve | 16 bars |
| Débit à une pression dynamique de 3 bars | |
| Robinet | env. 20 l/min |
| Douche | env. 26 l/min |
| Température d'eau maxi. à l'arrivée d'eau chaude | 80 °C |
| Température d'admission maxi. recommandée (économie d'énergie) | 60 °C |
| Verrouillage de sécurité | 38 °C |
| Température de l'eau chaude au raccord d'alimentation au moins 2 °C de plus que la température de l'eau mitigée | |
| Raccordement eau froide | à droite |
| Raccordement eau chaude | à gauche |
| Débit minimal | = 5 l/min |
| Installer un réducteur de pression en cas de pressions statiques supérieures à 5 bars. | |

Installation

Purger les tuyauteries.

Monter les raccords S et visser la robinetterie, voir volet I, fig. [1].

Tenir compte de la cote du schéma sur le volet I.

La saillie peut être augmentée à l'aide d'une rallonge de 20mm, voir volet II, pièces de rechange, réf. 07 130.

Raccordement inversé (chaud à droite - froid à gauche).

Remplacer la cartouche compacte de thermostat (U), voir pièces de rechange, volet II, réf. 47 175 (1/2").

Réglage

Réglage de la température, voir fig. [2] et [3].

- Ouvrir le robinet d'arrêt et, à l'aide d'un thermomètre, mesurer la température de l'eau mitigée, voir fig. [2].
- Déposer le capot (A) en faisant levier, voir fig. [3].
- Desserrer la vis (B).
- Extraire la poignée de sélection de la température (C).
- Tourner l'écrou de régulation (D) jusqu'à ce que l'eau mitigée atteigne 38 °C.
- Emboîter la poignée de sélection de la température (C) de telle façon que le bouton (E) soit orienté vers le haut, voir fig. [2].
- Visser la vis (B), voir fig. [3].
- Remettre le capot (A).

Limitation de la température

La température est limitée à 38 °C par le verrouillage de

sécurité. Il est possible d'aller au-delà de la limite des 38 °C et d'obtenir une température plus élevée en appuyant sur la touche (E).

Butée de température maximale

Dans certains cas d'usages spécifiques, lorsque la butée de température maximale ne doit pas dépasser 43 °C, utiliser la poignée portant la référence 47 739 (Pièces de rechange au volet II et III).

Réglage de la butée économique

Réglage du débit, voir volet I, fig. [4] et [5].

- Le débit d'eau est limité par une butée réglée en usine. Appuyer sur le bouton (F) pour dépasser la butée et obtenir une plus grande quantité d'eau, voir fig. [4].

Pour modifier la butée, procéder comme suit:

- Fermer le robinet d'arrêt.
- Déposer le capot (G) en faisant levier.
- Desserrer la vis (H) et déposer la poignée d'arrêt (J).
- Retirer l'adaptateur rainuré (K) et la butée économique (L).
- Mettre en place la butée économique (L) dans la position voulue, voir fig. [5] pour connaître les réglages possibles.
- Insérer l'adaptateur rainuré (K), voir fig. [4].
- Emboîter la poignée d'arrêt (J) de telle façon que le bouton (F) soit orienté vers le haut.
- Visser la vis (H).
- Insérer à nouveau le capot (G).

Vérifier le fonctionnement de l'inverseur automatique (M), voir volet IV, fig. [6] et [7].

L'inverseur peut être arrêté à la main (avantageux à des pressions inférieures à 0,5 bar ou en cas de débit de prélèvement faible). Tirer pour cela sur le bouton de l'inverseur (M) et le tourner dans le sens inverse des aiguilles d'une montre, voir fig. [7].

Attention en cas de risque de gel

En cas de mise hors gel, la purge simple de l'installation n'est pas suffisante pour protéger la robinetterie. Lors de la purge de l'installation principale, vous devez vider le corps thermostatique dont les raccords d'eau froide et d'eau chaude sont équipés de clapets anti-retour. Pour cela, ôter le thermostat du mur.

Maintenance

Vérifier toutes les pièces, les nettoyer, les remplacer éventuellement et les lubrifier avec la graisse spéciale pour robinets.

Couper l'alimentation en eau chaude et en eau froide.

I. Clapet anti-retour (R) ou (S), voir volet IV fig. [8].

- Dévisser l'ergot de raccordement (P) en tournant vers la droite avec une clé Allen de 12mm (pas de vis à gauche). Le montage s'effectue dans l'ordre inverse de la dépose.

II. Cartouche compacte de thermostat (U), voir volet IV, fig. [9].

- Desserrer l'anneau fileté (T) à l'aide d'un outil de 34mm.
- Déposer la cartouche compacte de thermostat (U) via l'encoche (U1) en faisant levier.
- Dévisser l'anneau fileté (T).

Le montage s'effectue dans l'ordre inverse de la dépose.

Respecter la position de montage de la cartouche compacte de thermostat (U), voir détail (U2).

Après tout travail de maintenance sur la cartouche compacte de thermostat, un réglage est nécessaire (voir Réglage).

III. Tête en céramique (V), voir volet IV, fig. [10].

IV. Inverseur, voir volet IV, fig. [11].

V. Mousseur (13 927), le dévisser et le nettoyer, voir volet II.

Pièces de rechange, voir volet II et III (* = accessoires spéciaux).

Entretien

Les indications relatives à l'entretien de cette robinetterie figurent sur la notice jointe à l'emballage.

E

Campo de aplicación

Estas baterías termostáticas están fabricadas para la regulación de la temperatura mediante suministro del agua caliente a través de un acumulador de presión, con el fin de obtener la mayor exactitud en la temperatura deseada. Si la potencia es suficiente (a partir de 18 kW o de 250 kcal/min.), son también adecuados los calentadores instantáneos eléctricos o a gas. **No** es posible utilizar termostatos en combinación con acumuladores sin presión (calentadores de agua sin presión). Todos los termostatos se ajustan en fábrica a una presión de trabajo de 3 bares en ambas acometidas. Si debido a particulares condiciones de instalación se produjesen desviaciones de temperatura, el termostato deberá ajustarse a las condiciones locales (véase Ajuste).

Datos técnicos

| | |
|---|-----------------|
| Presión mínima de trabajo sin resistencias postacopladas | 0,5 bares |
| Presión mínima de trabajo con resistencias postacopladas | 1 bares |
| Presión de utilización máx. | 10 bares |
| Presión de trabajo recomendada | 1 - 5 bares |
| Presión de verificación | 16 bares |
| Caudal para una presión de trabajo de 3 bares | |
| Bañera | aprox. 20 l/min |
| Ducha | aprox. 26 l/min |
| Temperatura máx. del agua en la entrada del agua caliente | 80 °C |
| Máx. temperatura de entrada recomendada (ahorro de energía) | 60 °C |
| Bloqueo de seguridad | 38 °C |
| Temperatura del agua caliente en la acometida mín. 2 °C superior a la temperatura del agua mezclada | |
| Acometida del agua fría | derecha |
| Acometida del agua caliente | izquierda |
| Caudal mínimo | = 5 l/min |
| Si la presión en reposo es superior a 5 bares, hay que instalar un reductor de presión. | |

Instalación

Purgar las tuberías.

Montar los racores en S y atornillar la batería, véase la página desplegable I, fig. [1].

Respetar el croquis de la página desplegable I.

La batería puede alargarse 20mm con una prolongación; véase piezas de recambio, página desplegable II, Num. de pedido: 07 130.

Conexión invertida (caliente al lado derecho - frío al lado izquierdo). Sustituir el cartucho compacto de termostato (U), véase Piezas de recambio en la página desplegable II, núm. de pedido: 47 175 (1/2").

Ajuste

Ajuste de la temperatura, véanse las figs. [2] y [3].

1. Abrir la llave y medir con termómetro la temperatura del agua que sale, véase la fig. [2].
2. Quitar la tapa (A) haciendo palanca, véase la fig. [3].
3. Soltar el tornillo (B).
4. Quitar la empuñadura para la regulación de temperatura (C).
5. Girar la tuerca de regulación (D) hasta que el agua que sale haya alcanzado los 38 °C.
6. Encajar la empuñadura para la regulación de temperatura (C) de modo que la tecla (E) mire hacia delante, véase la fig. [2].
7. Enroscar el tornillo (B), véase la fig. [3].
8. Colocar nuevamente la tapa (A).

Limitación de la temperatura

La gama de temperaturas está limitada a 38 °C mediante el

tope de seguridad. Pulsando la tecla (E) se sobrepasa el límite de 38 °C.

Tope limitador de temperatura

Si el tope limitador de temperatura debe estar en 43 °C, utilizar la empuñadura Núm. de pedido: 47 739 (véase Piezas de recambio, página desplegable II y III).

Ajuste del tope del economizador

Ajuste de la cantidad, véase la página desplegable I, figs. [4] y [5].

- El caudal de agua se limita mediante un tope ajustado en fábrica. Si se desea un mayor caudal de agua, pulsando la tecla (F) puede sobrepasarse el tope; véase la fig. [4].

Si se desea desplazar el tope, procedase de la forma siguiente:

1. Cerrar la llave.
2. Extraer la tapa (G) haciendo palanca.
3. Soltar el tornillo (H) y quitar el volante de apertura y cierre (J).
4. Extraer el aislante estriado (K) y el tope del economizador (L).
5. Poner el tope del economizador (L) en la posición deseada; con respecto al posible margen de ajuste, véase la fig. [5].
6. Colocar el aislante estriado (K), véase la fig. [4].
7. Encajar el volante de apertura y cierre (J) de tal manera que la tecla (F) mire hacia delante.
8. Enroscar el tornillo (H).
9. Colocar nuevamente la tapa (G).

Comprobar el funcionamiento del inversor

automático (M), véase la página desplegable IV, fig. [6] y [7].

El inversor puede fijarse a mano (esto es útil para bajas presiones o para bajos caudales de salida). Para ello, tirar hacia arriba del mando del inversor (M) y girarlo en sentido contrario al de las agujas de reloj, véase la fig. [7].

Atención en caso de peligro de helada

Al vaciar la instalación de la casa los termostatos deberán vaciarse aparte, pues en las acometidas del agua fría y del agua caliente hay válvulas antirretorno. Para esto el termostato deberá quitarse de la pared.

Mantenimiento

Revisar y limpiar todas las piezas, cambiándolas en caso de necesidad y engrasándolas con grasa especial para grifería.

Cerrar las llaves de paso del agua fría y del agua caliente.

I. Válvula antirretorno (R) o (S), véase página des. IV fig. [8].

- Con una llave de macho hexagonal de 12mm y girando a la derecha (rosca a la izquierda), desenroscar el asiento (P).

El montaje se efectúa en el orden inverso.

II. Termoelemento del termostato (U), véase la página desplegable IV, fig. [9].

- Soltar el anillo roscado (T) con la herramienta 34mm.
- Extraer haciendo palanca el termoelemento del termostato (U) por la ranura (U1) en caso necesario.
- Desenroscar el anillo roscado (T).

El montaje se efectúa en el orden inverso.

Prestar atención a la posición de montaje del

termoelemento del termostato (U), véase la indicación detallada (U2).

Después de cada operación de mantenimiento en el termoelemento del termostato, es necesario un ajuste (véase Ajuste).

III. Montura de discos cerámicos (V), véase la página desplegable IV, fig. [10].

IV. Inversor, véase la página desplegable IV fig. [11].

IV. Desenroscar y limpiar el Mousseur (13 927), véase la página desplegable II.

Piezas de recambio, véanse las páginas desplegables II y III (* = accesorios especiales).

Cuidados

Las instrucciones para los cuidados de esta grifería se encuentran en las instrucciones de conservación adjuntas.

I

Gamma di applicazioni

I miscelatori termostatici sono adatti per l'erogazione d'acqua calda mediante boiler ad accumulo e garantiscono la massima precisione di temperatura. Se di potenza sufficiente (a partire da 18 KW ovvero 250 kcal/min) anche i boiler istantanei elettrici o a metano possono essere collegati a miscelatori di questo tipo. I termostatici **non** possono essere utilizzati insieme con accumulatori senza pressione (accumulatori di acqua calda a circuito aperto). Tutti i termostatici sono tarati di fabbrica ad una pressione idraulica di 3 bar sui due lati. Se per particolari condizioni di installazione si dovessero registrare variazioni di temperatura, regolare il termostato sulle condizioni locali (vedi il paragrafo "Taratura").

Dati tecnici

| | |
|---|----------------|
| Pressione minima di portata senza resistenze | 0,5 bar |
| Pressione minima di portata con resistenze | 1 bar |
| Pressione max. d'esercizio | 10 bar |
| Pressione idraulica consigliata | 1 - 5 bar |
| Pressione di prova | 16 bar |
| Portata a 3 bar di pressione idraulica | |
| Vasca | circa 20 l/min |
| Doccia | circa 26 l/min |
| Temperatura max. acqua calda in entrata | 80 °C |
| Temperatura di alimentazione massima consigliata (risparmio di energia) | 60 °C |
| Blocco di sicurezza | 38 °C |
| Temperatura dell'acqua calda sul raccordo di alimentazione maggiore di min. 2 °C rispetto alla temperatura dell'acqua miscelata | |
| Raccordo dell'acqua fredda | a destra |
| Raccordo dell'acqua calda | a sinistra |
| Portata minima | = 5 l/min |
| Per pressioni statiche superiori a 5 bar si raccomanda l'installazione di un riduttore di pressione. | |

Installazione

Sciogliere accuratamente le tubazioni.

Montare i raccordi a S e avvitare il miscelatore, vedi il risvolto di copertina I, fig. [1].

Rispettare le quote di installazione sul risvolto copertina I. Per una maggiore distanza dal muro, si possono inserire le prolunghe di 20mm, si veda la lista dei pezzi di ricambio sul risvolto di copertina II, n. di codice: 07 130.

Raccordi invertiti (caldo a destra - freddo a sinistra).

Sostituire la cartuccia termostatica compatta (U), vedere i pezzi di ricambio sul risvolto di copertina II, n. di codice: 47 175 (1/2").

Taratura

Regolazione della temperatura, vedi fig. [2] e [3].

1. Aprire la valvola di intercettazione e misurare la temperatura dell'acqua che fuoriesce con un termometro, vedi fig. [2].
2. Rimuovere il cappuccio di copertura (A), vedi fig. [3].
3. Svitare la vite (B).
4. Estrarre la maniglia di controllo/selezione della temperatura (C).
5. Ruotare il dado di regolazione (D) fino a quando l'acqua che fuoriesce raggiunge i 38 °C.
6. Inserire la maniglia di controllo/selezione della temperatura (C), in modo che il tasto (E) sia rivolto in avanti, vedi fig. [2].
7. Avvitare la vite (B), vedi fig. [3].
8. Inserire nuovamente il cappuccio di copertura (A).

Limitazione di temperatura

L'intervallo di temperatura è limitato a 38 °C mediante il blocco di sicurezza. Premendo il tasto (E) viene superato il limite dei 38 °C.

Limitatore di temperatura con blocco

Se il limitatore di temperatura con blocco deve essere a 43 °C, utilizzare la manopola, n. di codice: 47 739 (vedere i pezzi di ricambio nel risvolto di copertina II e III).

Regolazione del dispositivo di risparmio

Regolazione quantità vedi il risvolto di copertina I, figg. [4] e [5].

- La quantità d'acqua è limitata da un arresto regolato di fabbrica. Se si desidera più acqua, premere il pulsante (F) per superare il punto di arresto, vedi fig. [4].

Per modificare l'arresto, procedere come segue:

1. Chiudere la valvola di intercettazione.
2. Sollevare il cappuccio di copertura (G).
3. Svitare la vite (H) e staccare la manopola di chiusura (J).
4. Staccare l'adattatore godronato (K) e il dispositivo di risparmio (L).
5. Inserire il dispositivo di risparmio (L) nella posizione desiderata, per la gamma di regolazione possibile vedi fig. [5].
6. Inserire l'adattatore godronato (K), vedi fig. [4].
7. Inserire la manopola di chiusura (J), in modo che il tasto (F) sia rivolto in avanti.
8. Avvitare la vite (H).
9. Inserire nuovamente il cappuccio di copertura (G).

Controllare il funzionamento del deviatore automatico (M), vedi risvolto di copertina IV, figg. [6] e [7].

Il deviatore può essere bloccato manualmente (utile per pressioni inferiori a 0,5 bar, o in caso di ridotto prelievo di acqua). A tal fine tirare il pomello del deviatore (M) e girarlo in senso antiorario, vedi fig. [7].

Avvertenze in caso di gelo

In caso di svuotamento dell'impianto, i termostatici devono essere svuotati separatamente poiché nel raccordo dell'acqua fredda e calda sono disposti dei dispositivi anti-riflusso. Per far ciò togliere il termostatico dalla parete.

Manutenzione

Controllare e pulire tutti i pezzi, eventualmente sostituire quelli difettosi, ingrassare con grasso speciale.

Chiudere le entrate dell'acqua calda e fredda.

I. Dispositivi anti-riflusso (R) o (S), vedi risvolto di copertina IV fig. [8].

- Svitare il raccordo (P) con chiave a brugola da 12mm, girandolo verso destra (filettatura sinistrorsa).

Eseguire il montaggio in ordine inverso.

II. Cartuccia termostatica compatta (U), vedi risvolto di copertina IV fig. [9].

- Allentare l'anello filettato (T) con l'attrezzo da 34mm.
- Eventualmente estrarre la cartuccia termostatica compatta (U) attraverso la cavità (U1).
- Svitare l'anello filettato (T).

Eseguire il montaggio in ordine inverso.

Rispettare la posizione di montaggio della cartuccia termostatica compatta (U), vedi dettaglio (U2).

Dopo ogni operazione di manutenzione della cartuccia termostatica compatta è necessario eseguire una nuova taratura (vedi "Taratura").

III. Vitone ceramico (V), vedi risvolto di copertina IV fig. [10].

IV. Deviatore, vedi risvolto di copertina IV, fig. [11].

V. Svitare e pulire il mousseur (13 927), vedere il risvolto di copertina II.

Per i pezzi di ricambio, vedi il risvolto di copertina II e III (* = accessori particolari).

Manutenzione ordinaria

Le istruzioni per la manutenzione ordinaria del presente rubinetto sono riportate nei fogli acclusi.

NL

Toepassingsgebied

Thermostaten zijn ontworpen om op een constante temperatuur water aan te voeren. Geschikt als warmwatervoorziening zijn zowel boilers als geisers. De elektrische boiler of geiser moet een vermogen hebben van ten minste 18 kW of 250 kcal/min.

Thermostaten kunnen **niet** bij lagedrukboilers (open warmwatertoestellen) worden gebruikt.

Alle thermostaten worden in de fabriek met een aan beide kanten heersende stromingsdruk van 3 bar afgesteld.

Wanneer er door bijzondere omstandigheden bij de installatie temperatuurafwijkingen voorkomen, moet u de thermostaat in overeenstemming met de plaatselijke omstandigheden afstellen (zie Afstellen).

Technische gegevens

| | |
|---|--------------|
| Minimale stromingsdruk zonder nageschakelde weerstanden | 0,5 bar |
| Minimale stromingsdruk met nageschakelde weerstanden | 1 bar |
| Max. werkdruk | 10 bar |
| Aanbevolen stromingsdruk | 1 - 5 bar |
| Testdruk | 16 bar |
| Capaciteit bij 3 bar dynamische druk | |
| Badkuip | ca. 20 l/min |
| Douche | ca. 26 l/min |
| Maximale watertemperatuur bij de warmwateringang | 80 °C |
| Aanbevolen max. aanvoertemperatuur (energiebesparing) | 60 °C |
| Veiligheidsblokkering | 38 °C |
| Warmwatertemperatuur bij de toevoeraansluiting is min. 2 °C hoger dan de mengwatertemperatuur | |
| Koudwateraansluiting | rechts |
| Warmwateraansluiting | links |
| Minimum capaciteit | = 5 l/min |
| Bij statische drukken boven 5 bar dient een drukreducerendventiel te worden ingebouwd. | |

Installeren

Spoel de leidingen grondig.

Monteer de S-aansluitingen en schroef de mengkraan erop, zie uitvouwbaar blad I, afb. [1].

Neem de maatschets op uitvouwbaar blad I in acht.

De sprong kan met behulp van een verlengstuk met 20mm worden vergroot, zie Reserveonderdelen uitvouwbaar blad II, bestelnr 07 130.

Aansluiting in spiegelbeeld (warm rechts - koud links).

Compacte kardoos thermostaat (U) vervangen, zie Reserveonderdelen uitvouwbaar blad II, bestelnr.: 47 175 (1/2").

Afstellen

Temperatuurinstelling, zie afb. [2] en [3].

1. Open de afsluiter en meet de temperatuur van het uitstromende water met een thermometer, zie afb. [2].
2. Wrik de afdekkap (A) los, zie afb. [3].
3. Draai de schroef (B) los.
4. Trek de temperatuurgreep (C) eraf.
5. Draai zolang aan de regelmoer (D) tot het uitstromende water een temperatuur van 38 °C heeft bereikt.
6. Plaats de temperatuurgreep (C) zo, dat de knop (E) naar boven wijst, zie afb. [2].
7. Schroef de schroef (B) vast, zie afb. [3].
8. Breng de afdekkap (A) weer aan.

Temperatuurbegrenzing

Het temperatuurbereik wordt door de veiligheidsblokkering op 38 °C begrensd. Door indrukken van de knop (E) kan de 38 °C-blokkering worden overschreden.

Temperatuureindaanslag

Als de temperatuureindaanslag bij 43 °C moet liggen, greep bestelnr.: 47 739 (zie Reserveonderdelen uitvouwbaar blad II en III) gebruiken.

Spaaraanslag instellen

Waterhoeveelheid instellen, zie uitvouwbaar blad I, afb. [4] en [5].

- De waterhoeveelheid wordt begrensd door middel van een af fabriek ingestelde aanslag. Is een grotere hoeveelheid water gewenst, dan kan door het indrukken van de knop (F) de aanslag worden overschreden, zie afb. [4].

Om de aanslag anders af te stellen, gaat u als volgt te werk:

1. Draai de afsluiter dicht.
2. Wrik de afdekkap (G) los.
3. Draai de schroef (H) los en trek de afsluitknop (J) eraf.
4. Trek de gekartelde adapter (K) en de spaaraanslag (L) eraf.
5. Zet de spaaraanslag (L) in de gewenste stand, mogelijk instelbereik zie afb. [5].
6. Steek de gekartelde adapter (K) erop, zie afb. [4].
7. Steek afsluitknop (J) zodanig erop, dat de knop (F) naar voren wijst.
8. Schroef de schroef (H) vast.
9. Breng de afdekkap (G) weer aan.

Controleer de werking van de automatische omstelling (M)

, zie uitvouwbaar blad IV, afb. [6] en [7].

De omstelling kan met de hand worden vergrendeld (nuttig bij drukwaarden van minder dan 0,5 bar of bij een geringe taphoeveelheid). Trek hiervoor aan de knop van de omstelling (M) en draai deze linksom, zie afb. [7].

Attentie bij vorst

Bij het aftappen van de waterleidinginstallatie dient de thermostaat apart te worden afgetapt, omdat zich in de koud- en warmwateraansluiting terugslagkleppen bevinden. Daarbij dient de thermostaat van de muur te worden gehaald.

Onderhoud

Controleer en reinig alle onderdelen. Vervang onderdelen indien nodig. Vet de onderdelen met speciaal kranenvet in.

Koud- en warmwatertoevoer afsluiten.

I. Terugslagklep (R) of (S), zie uitvouwbaar blad IV, afb. [8].

- Schroef de aansluitnippel (P) er met een inbussleutel van 12mm uit door deze naar rechts te draaien (linkse schroefdraad).

De onderdelen worden in omgekeerde volgorde gemonteerd.

II. Compacte kardoos thermostaat (U), zie uitvouwbaar blad IV, afb. [9].

- Draai de schroefring (T) met gereedschap 34mm los.
- Wrik de compacte kardoos thermostaat (U) eventueel via de uitsparing (U1) los.
- Schroef de schroefring (T) eraf.

De onderdelen worden in omgekeerde volgorde gemonteerd.

Neem de inbouwpositie van de compacte kardoos van de thermostaat (U) in acht, zie detail (U2).

Na elk onderhoud aan de compacte kardoos van de thermostaat moet u deze opnieuw afstellen (zie Afstellen).

III. Keramisch bovendeel (V), zie uitvouwbaar blad IV, afb. [10].

IV. Omstelling, zie uitvouwbaar blad IV, afb. [11].

V. Schroef de mousseur (13 927) los en reinig deze, zie uitvouwbaar blad II.

Reserveonderdelen, zie uitvouwbaar blad II en III

(* = speciaal toebehoren).

Reiniging

De aanwijzingen voor de reiniging van deze kraan vindt u in het bijgaande onderhoudsvoorschrift.

S

Användningsområde

Termostatblandare är konstruerade för varmvattenförsörjning via tryckbehållare och ger på så sätt högsta temperaturnoggrannhet. Är effekten tillräckligt stor (från 18 kW resp. 250 kcal/min) kan man även använda elgenomströmnings- resp gasgenomströmningsberedare.

I kombination med trycklösa behållare (öppna varmvattenberedare) kan man **inte** använda termostater.

Alla termostater är vid leveransen inställda på ett dubbelsidigt flödestryck av 3 bar.

Skulle temperaturskillnader bli följden av speciella installationssituationer kan termostaten justeras så att den passar den lokala situationen (se Justering).

Tekniska data

| | |
|--|--------------|
| Minsta flödestryck utan efterkopplade motstånd | 0,5 bar |
| Minsta flödestryck med efterkopplade motstånd | 1 bar |
| Max. arbetstryck | 10 bar |
| Rekommenderat flödestryck | 1 - 5 bar |
| Provningstryck | 16 bar |
| Genomflöde vid 3 bar flödestryck | |
| Badkar | ca. 20 l/min |
| Dusch | ca. 26 l/min |
| Max. vattentemperatur vid varmvatteningång | 80 °C |
| Rekommenderad max. temperatur (energibesparing) | 60 °C |
| Säkerhetsspärr | 38 °C |
| Varmvattentemperatur vid försörjningsanslutning min. 2 °C högre än blandvattentemperatur | |
| Kallvattenanslutning | höger |
| Varmvattenanslutning | vänster |
| Min. kapacitet | = 5 l/min |
| En reduceringsventil ska installeras om vilotrycket överstiger 5 bar. | |

Installation

Spola rent rörledningarna ifrån kopparspån och andra smutspartiklar.

Montera S-anslutningarna och skruva fast blandaren, se utvecklingssida I, fig. [1].

Observera måttritningen på utvecklingssida I.

Avståndet till väggen kan förlängas med en förlängning på 20mm, se Reservdelar på utvecklingssida II, best.-nr: 07 130.

Sidovänd anslutning (varmt höger - kallt vänster).

Byt ut den kompakta termostatpatronen (U), se reservdelar utvecklingssida II, best.-nr: 47 175 (1/2").

Justering

Temperaturinställning, se fig [2] och [3].

- Öppna avstängningsventilen och mät temperaturen på vattnet som rinner ut med en termometer, se fig. [2].
- Bänd loss täcklocket (A), se fig. [3].
- Lossa skruven (B).
- Dra loss temperaturväljaren (C).
- Vrid reglermuttern (D), så länge att vattnet som rinner ut har uppnått 38 °C.
- Fäst temperaturväljaren (C), så att knappen (E) är vänd framåt, se fig. [2].
- Skruva fast skruven (B), se fig. [3].
- Fäst täcklocket (A) igen.

Temperaturbegränsning

Temperaturen begränsas av säkerhetsspärren vid 38 °C. Genom tryck på knappen (E) kan 38 °C-spärren överskridas.

Temperaturbegränsningsanslag

Om temperaturbegränsningsanslaget ska ligga vid 43 °C, använd grepp best.-nr 47 739, (se Reservdelar utvecklingssida II och III).

Inställning av ekonomianslag

Mängdinställning, se utvecklingssida I fig. [4] och [5].

- Vattenmängden begränsas av ett anslag som är inställt vid leveransen. Om en högre vattenmängd önskas, kan anslaget överskridas genom att man trycker på knappen (F), se fig. [4].

Justera anslaget enligt följande:

- Stäng avstängningsventilen.
- Bänd loss täcklocket (G).
- Lossa skruven (H) och dra loss avstängningsgreppet (J).
- Dra loss räffeladaptorn (K) och ekonomianslaget (L).
- Fäst ekonomianslaget (L) i önskat läge, möjligt inställningsområde, se fig. [5].
- Fäst räffeladaptorn (K), se fig. [4].
- Fäst avstängningsgreppet (J), så att knappen (F) pekar framåt.
- Skruva fast skruven (H).
- Fäst täcklocket (G) igen.

Kontrollera den automatiska omkastarens (M) funktion, se utvecklingssida IV, fig. [6] och [7].

Omkastaren kan spärras för hand (fördelaktigt vid tryck under 0,5 bar resp. vid låg vattenmängd). Drag ut omställningsknappen på omkastaren (M) och vrid den motsols, se fig. [7].

Vid risk för frost

Vid tömning av systemet ska termostaten tömmas separat, eftersom det finns backflödesspärrear i kallvatten- och varmvattenanslutningen. Ta då bort termostaten från väggen.

Underhåll

Kontrollera alla delar, rengör dem och byt eventuellt ut dem. Smörj dem med special-blandarfett.

Stäng av kallvatten- och varmvattentilloppet.

I. Backflödesspärr (R) eller (S), se utvecklingssida IV fig. [8].

- Skruva loss anslutningsnippeln (P) med en insexnyckel 12mm genom att skruva åt höger (vänstergånga).

Monteringen sker i omvänd ordningsföljd.

II. Kompakt termostat patron (U), se utvecklingssida IV fig. [9].

- Lossa skruvringen (T) med verktyg 34mm.
- Ta loss den kompakta termostatpatronen (U) i förekommande fall över uttaget (U1).
- Skruva loss skruvringen (T).

Monteringen sker i omvänd ordningsföljd.

Observera den kompakta termostatpatronens (U) monteringsläge, se detalj (U2).

Efter varje underhåll av den kompakta termostatpatronen krävs en ny justering (se Justering).

III. Keramiköverdel (V), se utvecklingssida IV, fig. [10].

IV. Omkastare, se utvecklingssida IV fig. [11].

V. Skruva loss och rengör mousseuren (13 927), se utvecklingssida II.

Reservdelar, se utvecklingssidan II och III (* = extra tillbehör).

Skötsel

Underhålltips för denna blandare finns i den bifogade Underhållanvisningen.



Anvendelsesområde

Termostatbatterier er konstruerede til varmtvandsforsyning via trykbeholdere, og hvis de anvendes sådan, yder de den størst mulige temperaturnøjagtighed. Ved tilstrækkelig effekt (fra 18 kW/250 kcal/min.) er også el-/gasgennemstrømningsvandvarmere velegnede.

Termostater kan **ikke** anvendes i forbindelse med trykløse beholdere (åbne vandvarmere).

Alle termostater justeres på fabrikken ved et tilgangstryk på 3 bar fra begge sider.

Skulle der opstå temperaturafvigelser pga. særlige installationsbetingelser, skal termostaten justeres efter disse forhold (se Justering).

Tekniske data

| | |
|---|---------------|
| Min. tilgangstryk uden efterkoblede modstande | 0,5 bar |
| Min. tilgangstryk med efterkoblede modstande | 1 bar |
| Maks. driftstryk | 10 bar |
| Anbefalet tilgangstryk | 1 - 5 bar |
| Kontroltryk | 16 bar |
| Gennemstrømning ved 3 bar tilgangstryk | |
| Kar | ca. 20 l/min. |
| Bruser | ca. 26 l/min. |
| Maks. vandtemperatur ved varmtvandsindgangen | 80 °C |
| Anbefalet maks. fremløbstemperatur (energisparelse) | 60 °C |
| Sikkerhedsspærre | 38 °C |
| Varmtvandstemperatur ved forsyningstilslutningen min. 2 °C højere end blandingsvandtemperaturen | |
| Koldt vandstilslutning | til højre |
| Varmtvandstilslutning | til venstre |
| Mindste gennemstrømning | = 5 l/min. |
| Ved hviletryk over 5 bar skal der monteres en reduktionsventil. | |

Installation

Skyl rørledningerne igennem.

Monter S-tilslutningerne, og skru batteriet på, se foldeside I, ill. [1].

Vær opmærksom på måltegningen på foldeside I.

Fremspringet kan forlænges med 20mm, se Reservedele, foldeside II, bestillingsnummer: 07 130.

Spejlvendt tilslutning (varm til højre - kold til venstre).

Udskiftning af termostat-kompaktkartusche (U), se Reservedele foldeside II, bestillingsnummer: 47 175 (1/2").

Justering

Indstilling af temperatur, se ill. [2] og [3].

1. Åbn for spærreventilen, og mål vha. termometret temperaturen på det vand, der løber ud, se ill. [2].
2. Vip dækkappen (A) af, se ill. [3].
3. Løsn skruen (B).
4. Træk temperaturindstillingen (C) af.
5. Drej reguleringsmøtrikken (D), til vandet, der løber ud, er 38 °C.
6. Sæt temperaturindstillingen (C) på således, at tasten (E) peger fremad, se ill. [2].
7. Skru skruen (B) i, se ill. [3].
8. Sæt dækkappen (A) på igen.

Temperaturbegrænsning

Temperaturområdet begrænses til 38 °C af sikkerhedsspærren. Ved at trykke på tasten (E) kan 38 °C-spærren overskrides.

Temperaturbegrænser

Hvis temperaturen skal begrænses til 43 °C, anvendes grebet, bestillingsnummer: 47 739 (se Reservedele, foldeside II og III).

Indstilling af sparestop

Indstilling af mængde, se foldeside I, ill. [4] og [5].

- Vandmængden begrænses af et stop, indstillet på fabrikken. Ønskes der en større vandmængde, kan stoppet overskrides ved at trykke på tasten (F), se ill. [4].

Hvis stoppets indstilling skal ændres, gås der således frem:

1. Luk spærreventilen.
2. Vip dækkappen (G) ud.
3. Løsn skruen (H), og træk spærregrebet (J) af.
4. Træk fugeadapteren (K) og sparestoppet (L) af.
5. Sæt sparestoppet (L) på i den ønskede position - vedr. det mulige indstillingsområde, se ill. [5].
6. Sæt fugeadapteren (K) på, se ill. [4].
7. Sæt spærregrebet (J) på således, at tasten (F) peger fremad.
8. Skru skruen (H) i.
9. Sæt dækkappen (G) på igen.

Kontrollér, at den automatiske omstilling (M) fungerer, se foldeside IV, ill. [6] og [7].

Omstillingen kan fikseres manuelt (en fordel ved tryk under 0,5 bar og ved lille tåpmængde). Træk omstillingsknappen (M) op, og drej den mod uret, se ill. [7].

Bemærk ved fare for frost

Når husets anlæg tømmes, skal termostaterne tømmes separat, da der sidder kontraventiler i koldt- og varmtvandsstilslutningen. Tag i den forbindelse termostaten af væggen.

Vedligeholdelse

Kontrollér alle dele, rens dem, udskift dem evt., og smør dem med specielt armaturfedt.

Luk for koldt- og varmtvandstilførslen.

I. Kontraventil (R) eller (S), se foldeside IV, ill [8].

- Skru tilslutningsniplen (P) ud med en unbrakonøgle (12mm) ved at dreje den til højre (venstregevind).

Monteringen foretages i omvendt rækkefølge.

II. Kompakt termostatpatron (U), se foldeside IV, ill. [9].

- Løsn skrueringen (T) med værktøj (34mm).
- Vip den kompakte termostatpatron (U) ud over udskæringen (U1).
- Skru skrueringen (T) af.

Monteringen foretages i omvendt rækkefølge.

Vær opmærksom på den kompakte termostatpatrons (U) monteringsposition, se detalje (U2).

Efter alt vedligeholdelsesarbejde på den kompakte termostatpatron skal der justeres (se Justering).

III. Keramisk overdel (V), se foldeside IV, ill. [10].

IV. Omstilling, se foldeside IV, ill. [11].

V. Skru mousseuren (13 927) ud, og rens den, se foldeside II.

Reservedele, se foldeside II og III (* = specialtilbehør).

Pleje

Anvisningerne vedrørende pleje af dette armatur er anført i vedlagte vedligeholdelsesvejledning.

N

Bruksområde

Termostatbatterier er konstruert for varmtvannsforsyning via trykkmagasiner, og gir her den mest nøyaktige temperaturen. Ved tilstrekkelig effekt (fra 18 kW hhv. 250 kcal/min) er også elektro- hhv. gass-varmtvannsbereidere egnet.

Termostater kan **ikke** benyttes i forbindelse med lavtrykkmagasiner (åpne varmtvannsbereidere).

Alle termostater justeres ved fabrikken med et dynamisk trykk på 3 bar fra begge sider.

Dersom det på grunn av spesielle installeringsforhold skulle oppstå temperaturavvik, må termostaten justeres for de lokale forhold (se Justering).

Tekniske data

| | |
|---|--------------|
| Minimum dynamisk trykk uten etterkoblede motstander | 0,5 bar |
| Minimum dynamisk trykk med etterkoblede motstander | 1 bar |
| Maksimalt driftstrykk | 10 bar |
| Anbefalt dynamisk trykk | 1–5 bar |
| Kontrolltrykk: | 16 bar |
| Gjennomstrømning ved 3 bar dynamisk trykk | |
| Kar | ca. 20 l/min |
| Dusj | ca. 26 l/min |
| Maksimal temperatur på varmtvannsinngang | 80 °C |
| Anbefalt maks. forhåndstemperatur (energisparing) | 60 °C |
| Sikkerhetssperre | 38 °C |
| Varmtvannstemperatur ved forsyningstilkoblingen min. 2 °C høyere enn blandevarmtemperaturen | |
| Kaldtvannstilkobling | til høyre |
| Varmtvannstilkobling | til venstre |
| Minimum gjennomstrømning | = 5 l/min |
| Ved statisk trykk over 5 bar monteres en trykkreduksjonsventil. | |

Installering

Spyl rørlødningsene.

Monter S-koblingene og skru på batteriet, se utbrettside I, bilde [1].

Se måltegningen på utbrettside I.

Avstanden fra veggen kan økes med 20mm med et mellomstykke, se reservedeler på utbrettside II, best. nr.: 07 130.

Speilvendt tilkobling (varmt til høyre - kaldt til venstre).

Utskifting av kompakt termostatpatron (U), se reservedeler - utbrettside II, best. nr.: 47 175 (1/2").

Justering

Temperaturinnstilling, se bilde [2] og [3].

1. Åpne sperreventilen og mål temperaturen på det rennende vannet med termometer, se bilde [2].
2. Løft av dekselkappen (A), se bilde [3].
3. Løsne skruen (B).
4. Trekk av temperaturvelgeren (C).
5. Drei reguleringsmutteren (D) helt til vannet som renner ut har en temperatur på 38 °C.
6. Sett på temperaturvelgeren (C) slik at knappen (E) peker opp, se bilde [2].
7. Skru inn skruen (B), se bilde [3].
8. Sett på dekselkappen (A) igjen.

Temperaturbegrensning

Temperaturområdet begrenses av sikkerhetssperren til 38 °C. 38 °C-sperren kan overskrides ved å trykke på knappen (E).

Temperatursperre

Hvis temperatursperren skal være på 43 °C, skal grep med best. nr.: 47 739 brukes (se reservedeler på utbrettside II og III).

Innstilling av spareanslaget

Mengdeinnstilling, se utbrettside I, bilde [4] og [5].

- Vannmengden begrenses ved hjelp av en stopper som er innstilt ved fabrikken. Dersom det ønskes en større vannmengde, kan man gå forbi stopperen ved å trykke på knappen (F), se bilde [4].

Hvis anslaget skal endres, må du gjøre følgende:

1. Steng stoppekranen.
2. Løft ut dekselkappen (G).
3. Løsne skruen (H), og trekk av sperregrepet (J).
4. Trekk av rilleadapteren (K) og spareanslaget (L).
5. Sett på anslagsringen (L) i ønsket posisjon. Mulig innstillingsområde - se bilde [5].
6. Sett på rilleadapteren (K), se bilde [4].
7. Sett på sperregrepet (J) slik at knappen (F) peker fremover.
8. Skru inn skruen (H).
9. Sett på dekselkappen (G) igjen.

Kontroller funksjonen til den automatiske

omkoblingen (M), se utbrettside IV, bilde [6] og [7].

Omkoblingen kan låses for hånd (fordelaktig ved trykk under 0,5 bar, hhv. ved liten tappemengde). Trekk i knappen til omkoblingen (M) og drei denne mot urviseren, se bilde [7].

Viktig ved fare for frost

Ved tømning av husanlegget må termostatene tømmes separat fordi det finnes tilbakeslagsventiler i kaldt- og varmtvannstilkoblingen. Termostaten må da fjernes fra veggen.

Vedlikehold

Alle deler kontrolleres, rengjøres, skiftes ut om nødvendig og smøres inn med spesial-armaturfett.

Steng kaldt- og varmtvannstilførselen.

I. Tilbakeslagsventil (R) eller (S), utbrettside IV, bilde [8].

- Skru ut koblingsnippelen (P) med en 12mm unbrakonøkkel, skru mot høyre (venstregjenget).

Monter i motsatt rekkefølge.

II. Kompakt termostatpatron (U), se utbrettside IV, bilde [9].

- Løsne skrueringen (T) med et 34mm verktøy.
- Løft eventuelt ut den kompakte termostatpatronen (U) gjennom utskjæringen (U1)
- Skru av skrueringen (T).

Monter i motsatt rekkefølge.

Pass på monteringsstillingen til den kompakte termostatpatronen (U), se detaljbilde (U2.)

Justering er nødvendig hver gang det er utført vedlikehold på den kompakte termostatpatronen (se justering).

III. Keramikkoverdel (V), se utbrettside IV, bilde [10].

IV. Omkobling, se utbrettside IV, bilde [11].

V. Skru ut og rengjør mousseuren (13 927), se utbrettside II.

Reservedeler, se utbrettside II og III (* = ekstratilbehør).

Pleie

Informasjon om pleie av denne armaturen finnes i vedlagte pleiveiledning.



Käyttöalue

Termostaattisekoittimet on tarkoitettu käytettäväksi painevaraajien kanssa; tällöin niiden lämpötilatarkkuus on parhaimmillaan. Riittävän tehokkaina (vähintään 18 kW / 250 kcal/min) myös sähkö- tai kaasulämpövirtauskuumentimet soveltuvat käyttöön. Käyttö paineettomien säiliöiden (avoimien lämmivesivaraajien) kanssa ei ole mahdollista.

Kaikki termostaatit säädetään tehtaalla 3 barin molemminpuolisella virtauspaineella.

Mikäli erityisten asennusolosuhteiden vuoksi esiintyy lämpötilavaihteluita, termostaatti on säädettävä paikallisia olosuhteita vastaavaksi (ks. Sääto).

Tekniset tiedot

| | |
|---|-------------|
| Vähimmäisvirtauspaine ilman jälkikytkettyjä vastuksia | 0,5 bar |
| Vähimmäisvirtauspaine jälkikytkettyjen vastuksien kanssa | 1 bar |
| Enimmäiskäyttöpaine | 10 bar |
| Suosittelu virtauspaine | 1 - 5 bar |
| Testipaine | 16 bar |
| Lämpövirtaus virtauspaineen ollessa 3 baria | |
| Amme | n. 20 l/min |
| Suihku | n. 26 l/min |
| Lämpimän veden tuloliitännän enimmäislämpötila | 80 °C |
| Suosittelu enimmäistulolämpötila (energiansäästö) | 60 °C |
| Turvarajoitin | 38 °C |
| Lämpimän veden lämpötila syöttöliitännässä vähintään 2 °C korkeampi kuin sekoitetun veden lämpötila | |
| Kylmävesiliitäntä | oikealla |
| Lämminvesiliitäntä | vasemmalla |
| Vähimmäislämpövirtaus | = 5 l/min |
| Asenna paineenalennusventtiili lepopaineiden ylittäessä 5 baria. | |

Asennus

Huuhto putket.

Asenna epäkeskot ja ruuvaa sekoitin kiinni, ks. kääntöpuolen sivu I, kuva [1].

Huomaa kääntöpuolen sivulla I oleva mittapiirros.

Hanaa voidaan jatkaa 20mm:n verran jatkokappaleella, ks. varaosat, kääntöpuolen sivu II, tilausnumero: 07 130.

Päinvastainen liitäntä (lämmin oikealla - kylmä vasemmalla).

Vaihda termostaattisäätöosa (U), ks. varaosat kääntöpuolen sivulla II, tilausnumero: 47 175 (1/2").

Sääto

Lämpötilan sääto, ks. kuvat [2] ja [3].

1. Avaa hana ja mittaa virtaavan veden lämpötila lämpömittarilla, ks. kuva [2].
2. Käännä suojakansi (A) irti, ks. kuva [3].
3. Avaa ruuvi (B).
4. Vedä lämpötilan valintakahva (C) irti.
5. Kierrä säätömutteria (D) niin paljon, kunnes veden lämpötila on 38 °C.
6. Paina lämpötilan valintakahva (C) paikalleen niin, että painike (E) tulee eteen, ks. kuva [2].
7. Kierrä ruuvi (B) kiinni, ks. kuva [3].
8. Paina suojakansi (A) takaisin paikalleen.

Lämpötilan rajoitus

Turvarajoitin rajoittaa lämpötilan 38 °C:een. 38 °C -rajoitin voidaan ylittää painamalla painiketta (E).

Lämpötilanrajoitin

Jos lämpötilarajaksi halutaan 43 °C, käytä kahvaa, tilaus-nro: 47 739 (ks. Varaosat kääntöpuolen sivulla II ja III).

Virtaaman rajoittimen sääto

Virtausmäärän sääto, ks. kääntöpuolen sivu I kuvat [4] ja [5].

- Vesimäärä rajoitetaan tehtaalla säädetyin rajoittimen avulla.

Jos haluat lisätä virtausta, voit ohittaa rajoituksen painamalla painiketta (F), ks. kuva [4].

Jos haluat säätää rajoitinta, toimi seuraavalla tavalla:

1. Sulje sulkuventtiili.
2. Käännä suojakansi (G) irti.
3. Avaa ruuvi (H) ja vedä sulkukahva (J) irti.
4. Vedä ura-adapteri (K) ja virtaaman rajoitin (L) irti.
5. Kiinnitä virtaaman rajoitin (L) haluamaasi asentoon, mahdollinen säätöalue ks. kuva [5].
6. Paina ura-adapteri (K) paikalleen, ks. kuva [4].
7. Paina sulkukahva (J) paikalleen niin, että painike (F) on edessä.
8. Kierrä ruuvi (H) kiinni.
9. Paina suojakansi (G) takaisin paikalleen.

Automaattisen vaihtimen (M) toiminnan tarkastus,

ks. kääntöpuolen sivu IV, kuvat [6] ja [7].

Vaihdin voidaan lukita käsin (suositeltavaa kun paineet ovat alle 0,5 bar tai vedenottomäärä alhainen). Vedä tällöin vaihtimen (M) nupista ja käännä sitä vastapäivään, ks. kuva [7].

Pakkasen varalta huomioitava

Talon putkistoa tyhjennettäessä termostaatit on tyhjennettävä erikseen, koska kylmä- ja lämminvesiliitännöihin on asennettu takaiskuventtiilit. Termostaatti on tällöin irrotettava seinästä.

Huolto

Tarkista kaikki osat, puhdista tai vaihda tarvittaessa ja rasvaa erikoisrasvalla.

Sulje kylmän ja lämpimän veden tulo hanalle.

I. Takaiskuventtiili (R) tai (S), ks. kääntöpuolen sivu IV kuva [8].

- Irrota liitäntänippa (P) 12mm:n kuusiokoloavaimella kiertämällä sitä oikealle (vasenkätinen kierre).

Asennus tapahtuu päinvastaisessa järjestyksessä.

II. Termostaattisäätöosa (U), ks. kääntöpuolen sivu IV kuva [9].

- Avaa kierrerengas (T) 34mm:n työkalulla.
- Vipua tarvittaessa termostaattisäätöosa (U) aukon (U1) yli.
- Kierrä kierrerengas (T) irti.

Asennus tapahtuu päinvastaisessa järjestyksessä.

Huomaa termostaattisäätöosan oikea asento (U), ks. yksityiskohta (U2).

Aina kun termostaattisäätöosaa on huollettu, on sääto tarpeen (ks. Sääto).

III. Keraaminen sulkku (V), ks. kääntöpuolen sivu IV kuva [10].

IV. Vaihdin, ks. kääntöpuolen sivu IV kuva [11].

V. Ruuvaa poresuutin (13 927) irti ja puhdista se, ks. kääntöpuolen sivu II.

Varaosat, ks. kääntöpuolen sivu II ja III (* = lisätarvike).

Hoito

Mukana olevassa hoito-oppaassa on tämän hanan hoitoa koskevat ohjeet.

PL

Zakres stosowania

Baterie z termostatem przeznaczone są do pracy z ciśnieniowymi podgrzewaczami pojemnościowymi wody i tak stosowane zapewniają dokładną regulację temperatury wody. Przy dostatecznej mocy (od 18 kW lub 250 kcal/min) armaturę tę można także stosować z przepływowymi podgrzewaczami wody, elektrycznymi lub gazowymi.

Termostatów **nie** można stosować z bezciśnieniowymi podgrzewaczami wody pracującymi w systemie otwartym. Wszystkie termostaty zostały wyregulowane fabrycznie dla obustronnego ciśnienia przepływu 3 bar.

W przypadku odchylenia temperatury na skutek szczególnych warunków panujących w instalacji należy wyregulować termostat stosownie do lokalnych warunków pracy instalacji (zob. Regulacja).

Dane techniczne

| | |
|--|--------------|
| Minimalne ciśnienie przepływu bez dodatkowych oporów | 0,5 bar |
| Minimalne ciśnienie przepływu przy dodatkowych oporach | 1 bar |
| Maks. ciśnienie robocze | 10 bar |
| Zalecane ciśnienie przepływu | 1 - 5 bar |
| Ciśnienie kontrolne | 16 bar |
| Natężenie przepływu przy ciśnieniu przepływu 3 bar | |
| Wanna | ok. 20 l/min |
| Prysznic | ok. 26 l/min |
| Maks. temperatura wody na dopływie wody gorącej | 80 °C |
| Maksymalna zalecana temperatura doprowadzanej wody (oszczędność energii) | 60 °C |
| Blokada bezpieczeństwa | 38 °C |
| Temperatura wody gorącej na podłączeniu dolotowym min. 2 °C wyższa od temperatury wody mieszanej | |
| Doprowadzenie wody zimnej | str. prawa |
| Doprowadzenie wody gorącej | str. lewa |
| Przepływ minimalny | = 5 l/min |
| Jeżeli ciśnienie statyczne przekracza 5 bar, należy zamontować reduktor ciśnienia. | |

Instalacja

Przeputkać instalację wodną.

Zamontować przyłącza mimośrodowe i przykręcić baterię, zobacz strona rozkładana I, rys. [1].

Przestrzegać rysunku wymiarowego na stronie rozkładanej I. Wysięg można zwiększyć o 20mm przez wykorzystanie elementu przedłużającego, zob. części zamienne na stronie rozkładanej II, nr katalogowy: 07 130.

Podłączenie odwrotne (ciepła - po prawej, zimna - po lewej).

Wymienić kompaktową głowicę termostatyczną (U), zobacz części zamienne strona rozkładana II, nr katalog.: 47 175 (1/2").

Regulacja

Regulacja temperatury, zob. rys. [2] i [3].

1. Otworzyć zawór odcinający i zmierzyć temperaturę wypływającej wody przy pomocy termometru, zob. rys. [2].
2. Podważyć kołpak osłaniający (A), zob. rys. [3].
3. Odkręcić śrubę (B).
4. Zdjąć pokrętkę termostatu (C).
5. Nakrętkę regulacyjną (D) obracać tak długo, aż temperatura wypływającej wody osiągnie 38 °C.
6. Nałożyć pokrętkę termostatu (C) w taki sposób, aby przycisk (E) był skierowany do przodu, zob. rys. [2].
7. Wkręcić śrubę (B), zob. rys. [3].
8. Założyć ponownie kołpak osłaniający (A).

Ograniczenie temperatury

Temperatura wody jest ograniczona przez blokadę

bezpieczeństwa do 38 °C. Naciśnięcie przycisku (E) umożliwia wyłączenie blokady ograniczającej temperaturę wody do 38 °C

Ogranicznik temperatury

Jeżeli ogranicznik temperatury ustawiony został na 43 °C, to należy skorzystać z uchwytu nr zam.: 47 739 (zobacz Części zamienne, strona rozkładana II i III).

Regulacja ogranicznika przepływu wody

Regulacja ilości wody, zob. strona rozkładana I, rys. [4] i [5].

- Ilość wody jest ograniczona przy pomocy fabrycznie wyregulowanego ogranicznika. Jeśli wymagane jest doprowadzenie większej ilości wody można obejść ogranicznik przez naciśnięcie przycisku (F), zob. rys. [4].

Zmiana ustawienia ogranicznika:

1. Zamknąć zawór odcinający.
2. Podważyć kołpak osłaniający (G).
3. Odkręcić śrubę (H) i zdjąć pokrętkę odcinającą (J).
4. Zdjąć łącznik pierścieniowy (K) i ogranicznik przepływu wody (L).
5. Założyć ogranicznik przepływu wody (L) w wymaganym położeniu; zakres regulacji zob. rys. [5].
6. Nałożyć łącznik pierścieniowy (K), zob. rys. [4].
7. Nałożyć pokrętkę odcinającą (J) w taki sposób, aby przycisk (F) był skierowany do przodu.
8. Wkręcić śrubę (H).
9. Założyć ponownie kołpak osłaniający (G).

Sprawdzić działanie przełącznika automatycznego (M),

zob. strona rozkładana IV, rys. [6] i [7].

Przełącznik można zablokować ręcznie (jest to korzystne w przypadku ciśnienia niższego od 0,5 bar lub przy małym poborze wody). W tym celu należy pociągnąć gałkę przełącznika (M) i obrócić ją w kierunku przeciwnym do kierunku ruchu wskazówek zegara, zob. rys. [7].

W przypadku niebezpieczeństwa wystąpienia mrozu

Podczas opróżniania domowej instalacji wody termostaty należy opróżniać oddzielnie, ponieważ na doprowadzeniach wody gorącej i zimnej zamontowane są zawory zwrotne. W tym celu należy zdjąć termostat ze ściany.

Konserwacja

Sprawdzić wszystkie części, oczyścić, ewent. wymienić i przesmarować specjalnym smarem do armatur.

Zamknąć doprowadzenia wody zimnej i gorącej.

I. Zawór zwrotny (R) lub (S), zob. strona rozkładana IV rys. [8].

- Wykręcić złączkę (P) przy pomocy klucza imbusowego 12mm przez obracanie w prawo (gwint lewoskrętny).

Montaż odbywa się w odwrotnej kolejności.

II. Kompaktowa głowica termostatyczna (U), zob. strona rozkładana IV rys. [9].

- Za pomocą klucza (34mm) odkręcić pierścień gwintowany (T).
- Ewentualnie wyważyć kompaktową głowicę termostatyczną (U), wykorzystując wybranie (U1).
- Odkręcić pierścień gwintowany (T).

Montaż odbywa się w odwrotnej kolejności.

Zwrócić uwagę na położenie montażowe kompaktowej

głowicy termostatycznej (U), zob. szczegół (U2).

Po zakończeniu konserwacji kompaktowej głowicy termostatycznej należy przeprowadzić regulację (zob. Regulacja).

III. Głowica ceramiczna (V), zob. strona rozkładana IV, rys. [10].

IV. Przełącznik, zob. strona rozkładana IV rys. [11].

V. Odkręcić i oczyścić perlator (13 927), zobacz strona rozkładana II.

Części zamienne, zob. strona rozkładana II i III

(* - akcesoria specjalne).

Pielęgnacja

Wskazówki dotyczące pielęgnacji armatury zamieszczono w załączonej instrukcji pielęgnacji.

أما إذا رغبت بدرجة حرارة أعلى يمكنك اجتياز درجة الحرارة المحددة والبالغة 38 °م من خلال الضغط على الزر (E).

إيقاف درجة الحرارة النهائي

إذا رغبت في أن يكون إيقاف درجة الحرارة النهائي عند 43 °م يرجى استعمال المقبض ذو رقم الطلبية 47 739 (أنظر قطع الغيار على الصفحة المطوية II و III).

ضبط إيقاف التوفير

- ضبط الكميات**، أنظر الصفحة المطوية A، شكل [4] و [5].
- يتم تحديد كمية المياه بواسطة إيقاف تم ضبطه في المصنع مسبقاً. أما إذا رغبت بكمية أكبر من المياه يمكنك اجتياز الإيقاف من خلال الضغط على الزر (F)، أنظر الشكل [4].
 - وإذا أردت إعادة ضبط الإيقاف يرجى إتباع الخطوات التالية:
 - 1- أغلق صمام الإيقاف.
 - 2- أخرج الغطاء (G).
 - 3- قم بحل البرغي (H) وانزع مقبض التحكم في نسبة جريان المياه (J).
 - 4- إنزع الوصلة المهايئة المسننة (K) وإيقاف التوفير (L).
 - 5- قم بتركيب إيقاف التوفير (L) في الوضع المرغوب. بالنسبة لنطاق الضبط الجانز أنظر الشكل [5].
 - 6- قم بتركيب الوصلة المهايئة المسننة (K)، أنظر الشكل [4].
 - 7- قم بتركيب مقبض التحكم في نسبة جريان المياه (J) بحيث يشير الزر (F) إلى الأمام.
 - 8- قم بتثبيت البرغي (H).
 - 9- أعد تركيب الغطاء (G).

إحصاء وظيفة التحويل الأوتوماتيكي (M)، أنظر الصفحة المطوية IV،

شكل [6] و [7].

يمكن تثبيت المحول يدوياً (ميزة مفيدة عند الضغوط التي تقل عن 0,5 بار أو عند كميات المياه المتدفقة القليلة). لعمل ذلك إسحب زر المحول الخاص بالمحول (M) وقم بلفه بعكس اتجاه عقارب الساعة، أنظر الشكل [7].

تحذير من خطر الجليد

عند تفريغ أنابيب ومواسير المياه في المنزل يجب تفريغ منظمات حرارة المياه كل على حدة حيث أن طرفي توصيل المياه الباردة والساخنة يحتويان على صمامات منع الارتداد الخلفي للمياه. وفي هذه الحالة يجب إزالة المنظم من الجدار.

الصيانة

يتم فحص كافة الأجزاء وتنظيفها وعند اللزوم استبدالها وتشحيمها بشحم خاص بالخلطات.

أغلق خطي تغذية المياه الباردة والساخنة.

1) **صمام منع الارتداد الخلفي للمياه (R) أو (S)**،

أنظر الصفحة المطوية IV، شكل [8].

• قم بفك الوصلة (P) باستخدام مفتاح ألن 12 مم عن طريق إدارته إلى اليمين (لولب يساري).

التركيب يتم بالترتيب العكسي.

2) **خرطوشة المنظم المدمجة (U)**، أنظر الصفحة المطوية IV، شكل [9].

• قم بحل الحلقة اللولبية (T) باستخدام العدة 34 مم.

• قم بفك خرطوشة المنظم المدمجة (U) عن طريق التجويف (U1) عند اللزوم.

• قم بفك الحلقة اللولبية (T).

التركيب يتم بالترتيب العكسي.

يرجى مراعاة وضع التركيب السليم لخرطوشة المنظم المدمجة (U)،

أنظر التفصيل (U2).

بعد كل صيانة تجرى على خرطوشة المنظم المدمجة يجب إجراء عملية الضبط (أنظر فقرة الضبط).

3) **جهاز الخلط السيراميكي (V)**، أنظر الصفحة المطوية IV، شكل [10].

4) **المحول**، أنظر الصفحة المطوية IV، شكل [11].

أنظر الصفحة المطوية II و III (= إضافات خاصة) فيما يتعلق بقطع الغيار.

الخدمة والصيانة

إرشادات الخدمة والصيانة الخاصة بهذا الخلاط يمكنكم الإطلاع عليها في إرشادات الخدمة والصيانة المرفقة.

نطاق الإستخدام

لضمان درجات حرارة دقيقة للمياه المتدفقة الساخنة، صممت الخلطات المزودة بمنظمات حرارة المياه (الترموستات) المركبة سطحياً لتعمل فقط مع سخانات التخزين تحت ضغط. في حالة وجود قدرة كافية (ابتداءً من 18 كيلواط أو 250 كيلوكالوري/الدقيقة) فإنه يمكن أيضاً استعمال السخانات اللحظية الكهربائية أو الغازية.

لا يمكن إستخدام منظمات حرارة المياه مع سخانات التخزين عديمة الضغط (سخانات المياه ذات الدائرة المفتوحة).

لقد تم ضبط كافة منظمات حرارة المياه في المصنع عند ضغط إنسياب بالغ 3 بار على الجانبين.

في حال وجود فروق في درجات الحرارة نتيجة لمواصفات تركيب معينة عند ذلك يجب ضبط وتعديل المنظم (الترموستات) وفقاً للشروط الحلية (أنظر فقرة الضبط).

البيانات الفنية

| | |
|---|---|
| الحد الأدنى لضغط الإنسياب | دون مقاومة جريان المياه |
| دون مقاومة جريان المياه | الحد الأدنى لضغط الإنسياب |
| مع مقاومة جريان المياه | ضغط التشغيل الأقصى |
| ضغط الإنسياب الموصى به | ضغط الاختبار |
| معدل التدفق عند ضغط الإنسياب البالغ 3 بار | حوض الإستحمام |
| 20 لتر/دقيقة تقريباً | المرشة (الدوش) |
| 26 لتر/دقيقة تقريباً | أقصى درجة حرارة للمياه عند مدخل المياه الساخنة |
| 80 °م | درجة حرارة التدفق القصوى الموصى بها (لتوفير الطاقة) |
| 60 °م | إيقاف الأمان |
| 38 °م | يجب أن تكون درجة حرارة المياه الساخنة عند طرف توصيل التغذية 2 °م أعلى من درجة حرارة المياه المختلطة |
| | طرف توصيل المياه الباردة |
| | طرف توصيل المياه الساخنة |
| | معدل التدفق الأدنى = 5 لتر/دقيقة |
| | عندما يكون ضغط الإنسياب أعلى من 5 بار ينبغي تركيب مخفض للضغط في الشبكة لتطابق قيم الضوضاء. |

التركيب

يتم شطف شبكة المواسير.

تركيب أطراف التوصيل S وتثبيت الخلاط، أنظر الصفحة المطوية A، شكل [1]. يرجى مراعاة الرسم التفصيلي على الصفحة المطوية A.

ويمكن زيادة الطول بمقدار 20 مم بإستخدام وصلة إضافية، أنظر قطع الغيار على الصفحة المطوية II، رقم الطلبية: 07 130.

التوصيل المعكوس (ساخن على اليمين - بارد على اليسار).

يتم إستبدال خرطوشة المنظم المدمجة (P)، أنظر قطع الغيار على

الصفحة المطوية II، رقم الطلبية: 47 175 (1/2").

الضبط

ضبط درجة الحرارة، أنظر الشكل [2] و [3].

1- إفتح صمام الإيقاف وقم بقياس درجة حرارة المياه الخارجة بمساعدة مقياس حرارة، أنظر الشكل [2].

2- أخرج الغطاء (A)، أنظر الشكل [3].

3- قم بحل البرغي (B).

4- إنزع مقبض إختيار درجة الحرارة (C).

5- قم بإدارة صامولة الضبط والتعديل (D) إلى أن تصل درجة حرارة المياه الخارجة 38 °م.

6- قم بتركيب مقبض إختيار درجة الحرارة (C) بحيث يشير الزر (E) إلى الأمام، أنظر الشكل [2].

7- قم بتثبيت البرغي (B)، أنظر الشكل [3].

8- أعد تركيب الغطاء (A).

تحديد درجة الحرارة

يقوم إيقاف الأمان بتحديد نطاق درجة الحرارة على 38 °م.



Πεδίο εφαρμογής

Οι μίκτες με θερμοστάτη είναι κατασκευασμένοι για παροχή ζεστού νερού με τη χρήση συσσωρευτών πίεσης και με αυτό τον τρόπο αποδίδουν την μεγαλύτερη ακρίβεια στην επιθυμητή θερμοκρασία. Είναι δυνατό να χρησιμοποιηθούν ταχυθερμωσίφωνες ηλεκτρικού ή γκαζιού επαρκούς ισχύος (από 18 kW ή 250 kcal/min). Οι θερμοστάτες **δεν** μπορούν να χρησιμοποιηθούν σε συνδυασμό με αποσυμπιεσμένους θερμοσίφωνες αποθήκευσης (ανοιχτά συστήματα ζεστού νερού). Όλοι οι θερμοστάτες ρυθμίζονται στο εργοστάσιο σε πίεση ροής 3 bar και στις δύο πλευρές. Εάν παρουσιαστούν αποκλίσεις θερμοκρασίας λόγω ειδικών συνθηκών των υδραυλικών εγκαταστάσεων, θα πρέπει να ρυθμιστεί ο θερμοστάτης ανάλογα με τις τοπικές συνθήκες (βλ. Ρύθμιση).

Τεχνικά στοιχεία

| | |
|--|---------------|
| Ελάχιστη πίεση ροής χωρίς μετέπειτα αντιστάσεις | 0,5 bar |
| Ελάχιστη πίεση ροής με μετέπειτα αντιστάσεις | 1 bar |
| Μέγιστη πίεση λειτουργίας | 10 bar |
| Συνιστώμενη πίεση ροής | 1 - 5 bar |
| Πίεση ελέγχου | 16 bar |
| Παροχή με πίεση 3 bar | |
| Μπανιέρα | περ. 20 l/min |
| Ντους | περ. 26 l/min |
| Μέγιστη θερμοκρασία νερού στην τροφοδοσία ζεστού νερού | 80 °C |
| Προτεινόμενη μέγ. θερμοκρασία κυκλοφορίας (εξοικονόμηση ενέργειας) | 60 °C |
| Διακοπή ασφαλείας | 38 °C |
| Θερμοκρασία ζεστού νερού στη σύνδεση παροχής τουλάχιστον 2 °C υψηλότερη από τη θερμοκρασία νερού μίξης | δεξιά |
| Σύνδεση κρύου νερού | αριστερά |
| Σύνδεση ζεστού νερού | = 5 l/min |
| Ελάχιστη ροή | |
| Σε πιέσεις ηρεμίας μεγαλύτερες από 5 bar θα πρέπει να τοποθετηθεί μια βαλβίδα μείωσης της πίεσης. | |

Εγκατάσταση

Ξεπλύνετε τις σωληνώσεις.

Τοποθετήστε τις συνδέσεις S και βιδώστε την μπαταρία, βλ. αναδιπλούμενη σελίδα I, εικ. [1]. Προσέξτε διαστασιολόγιο στην αναδιπλούμενη σελίδα I. Η πρόσβαση μπορεί να επιμηκυνθεί κατά 20mm με μια προέκταση. Βλ. ανταλλακτικά, αναδιπλούμενη σελίδα II, Αρ. παραγγελίας: 07 130.

Αντίστροφη σύνδεση (ζεστό δεξιά - κρύο αριστερά).

Αντικαταστήστε το μηχανισμό του θερμοστάτη (U), βλέπε Ανταλλακτικά, αναδιπλούμενη σελίδα II, αρ. παραγγελίας: 47 175 (1/2").

Ρύθμιση

Ρύθμιση θερμοκρασίας, βλ. εικ. [2] και [3].

1. Ανοίξτε τη βαλβίδα διακοπής λειτουργίας και μετρήστε τη θερμοκρασία του εξερχόμενου νερού με ένα θερμόμετρο, βλ. εικ. [2].
2. Βγάλτε το καπάκι (A), βλέπε εικ. [3].
3. Ξεβιδώστε τη βίδα (B).
4. Τραβήξτε τη λαβή επιλογής θερμοκρασίας (C).
5. Γυρίστε το παξιμάδι ρύθμισης (D) μέχρι το εξερχόμενο νερό να φτάσει τη θερμοκρασία των 38 °C.
6. Περάστε τη λαβή επιλογής θερμοκρασίας (C) έτσι ώστε το πλήκτρο (E) να δείχνει προς τα εμπρός, βλ. εικόνα [2].
7. Βιδώστε τη βίδα (B), βλέπε εικ. [3].
8. Τοποθετήστε πάλι το καπάκι (A).

Περιορισμός θερμοκρασίας

Η περιοχή θερμοκρασίας περιορίζεται από ένα διακόπτη ασφαλείας στους 38 °C. Πιέζοντας το πλήκτρο (E) μπορείτε να

παρακάμψετε τη διακοπή λειτουργίας στους 38 °C.

Τερματικός διακόπτης θερμοκρασίας

Σε περίπτωση που ο τερματικός διακόπτης θερμοκρασίας βρίσκεται στους 43 °C, χρησιμοποιήστε τη λαβή με Αρ. παραγγελίας: 47 739 (βλέπε Ανταλλακτικά, αναδιπλούμενη σελίδα II και III).

Ρύθμιση της διακοπής οικονομίας

Ρυθμιστής ροής, βλ. αναδιπλούμενη σελίδα I, εικ. [4] και [5].

- Η ροή νερού περιορίζεται μέσω ενός τερματισμού που ρυθμίζεται από το εργοστάσιο. Εάν επιθυμείτε μεγαλύτερη ροή, μπορείτε να παρακάμψετε τον τερματισμό πιέζοντας το πλήκτρο (F), βλ. εικ. [4].

Εάν θέλετε να αλλάξετε τον τερματισμό, ακολουθήστε τα παρακάτω:

1. Κλείστε τη βαλβίδα διακοπής λειτουργίας
2. Αφαιρέστε την καπάκι (G)
3. Ξεβιδώστε τη βίδα (H) και αφαιρέστε τη λαβή διακοπής λειτουργίας (J).
4. Αφαιρέστε τον προσαρμογέα (K) και τη διακοπή οικονομίας (L).
5. Τοποθετήστε τη διακοπή οικονομίας (L) στην επιθυμητή θέση, πιθανό εύρος ρύθμισης, βλ. εικ. [5].
6. Περάστε τον προσαρμογέα (K), βλ. εικ. [4].
7. Περάστε τη λαβή διακοπής λειτουργίας (J) έτσι, ώστε το πλήκτρο (F) να δείχνει προς τα εμπρός.
8. Βιδώστε τη βίδα (H).
9. Τοποθετήστε πάλι το καπάκι (G).

Ελέγξτε τη λειτουργία του αυτόματου διανομέα (M), βλέπε αναδιπλούμενη σελίδα IV, εικόνα [6] και [7].

Επιπλέον μπορείτε να ασφαλίσετε το διανομέα με το χέρι (έχει σημασία όταν η πίεση είναι μικρότερη από 0,5 bar, ή όταν η ποσότητα λήψης νερού είναι πολύ μικρή). Τραβήξτε τη λαβή του διανομέα (M) και γυρίστε το σε φορά αντίθετη από αυτή των δεικτών του ρολογιού, βλέπε εικ. [7].

Προσοχή σε περίπτωση παγετού

Κατά την αποστράγγιση της οικιακού συστήματος ύδρευσης, οι θερμοστάτες θα πρέπει να αποστραγγίζονται χωριστά, επειδή υπάρχουν βαλβίδες αντεπιστροφής στις συνδέσεις κρύου και ζεστού νερού. Στην περίπτωση αυτή πρέπει να αφαιρείται ο θερμοστάτης από τον τοίχο.

Συντήρηση

Ελέγξτε όλα τα εξαρτήματα, καθαρίστε τα, εάν χρειάζεται, αλλάξτε τα και λιπάνάτε τα με το ειδικό λιπαντικό μπαταρίας.

Κλείστε την παροχή κρύου και ζεστού νερού.

I. Βαλβίδα αντεπιστροφής (R) ή (S), βλ. αναδιπλούμενη σελίδα IV εικόνα [8].

- Ξεβιδώστε τον ενδέτη (P) με ένα εξάγωνο κλειδί 12mm με δεξιά στροφή (αριστερό σπείρωμα).

Η συναρμολόγηση πρέπει να γίνει με την αντίστροφη σειρά.

II. Μικρός μηχανισμός θερμοστάτη (U), βλέπε αναδιπλούμενη σελίδα IV εικ. [9].

- Ξεβιδώστε τον κρίκο βίδας (T) με ένα εργαλείο 34mm.
- Εάν χρειάζεται, ανασκώστε το μικρό μηχανισμό του θερμοστάτη (U), από την υποδοχή (U1).
- Ξεβιδώστε τον κρίκο βίδας (T).

Η συναρμολόγηση πρέπει να γίνει με την αντίστροφη σειρά.

Προσέξτε τη θέση τοποθέτησης του μικρού μηχανισμού του θερμοστάτη (U), βλ. λεπτομέρεια (U2).

Μετά από κάθε συντήρηση του μικρού μηχανισμού θερμοστάτη είναι απαραίτητη μια ρύθμιση (βλέπε Ρύθμιση).

III. Κεραμικός μηχανισμός (V), βλέπε αναδιπλούμενη σελίδα IV εικ. [10].

IV. Διανομέας, βλέπε αναδιπλούμενη σελίδα IV, εικ [11].

- Ξεβιδώστε το φίλτρο νερού (13 927) και καθαρίστε το, βλ. αναδιπλούμενη σελίδα II.

Ανταλλακτικά, βλ. αναδιπλούμενη σελίδα II και III

(* = προαιρετικός εξοπλισμός).

Περιποίηση

Τις οδηγίες που αφορούν την περιποίηση αυτής της μπαταρίας μπορείτε να τις πάρετε από τις συνημμένες οδηγίες περιποίησης.

CZ

Oblast použití

Baterie s termostatem jsou konstruovány pro zásobování teplou vodou ve spojení s tlakovými zásobníky a při tomto použití dosahují nejpřesnější teploty. Při dostatečném výkonu (od 18 kW resp. 250 kcal/min) jsou vhodné také elektrické nebo plynové průtokové ohřivače.

Ve spojení s beztlakovými zásobníky (otevřené zásobníky na přípravu teplé vody) se termostaty **nemohou** používat.

Všechny termostaty jsou z výroby seřizeny při oboustranném proudovém tlaku 3 bary.

V případě, že se vlivem zvláštních instalačních podmínek vyskytnou teplotní rozdíly, je nutné termostat seřídit s přihlédnutím k místním poměrům (viz seřízení).

Technické údaje

| | |
|---|--------------|
| Minimální proudový tlak bez dodatečně zapojených odporů | 0,5 baru |
| Minimální proudový tlak s dodatečně zapojenými odpory | 1 bar |
| Max. provozní tlak | 10 barů |
| Doporučený proudový tlak | 1 - 5 barů |
| Zkušební tlak | 16 barů |
| Průtok při proudovém tlaku 3 bary | |
| Vana | cca 20 l/min |
| Sprcha | cca 26 l/min |
| Max. teplota vody na vstupu teplé vody | 80 °C |
| Doporučená max. přívodní teplota (úspora energie) | 60 °C |
| Bezpečnostní zářezka | 38 °C |
| Teplota teplé vody je u přívodu min. o 2 °C vyšší než teplota smíšené vody | |
| Připojení studené vody | vpravo |
| Připojení teplé vody | vlevo |
| Minimální průtok | = 5 l/min |
| Při statických tlacích vyšších než 5 barů se musí namontovat redukční ventil. | |

Instalace

Potrubí dobře propláchněte.

Namontujte S-přípojky a přišroubujte baterii, viz skládací strana I, obr. [1].

Dodržujte kótované rozměry na skládací straně I.

Vyložení lze zvětšit o 20mm pomocí prodloužení, viz náhradní díly, skládací strana II, obj. čís.: 07 130.

Opačná montáž přípojek (teplá vpravo - studená vlevo).

Výměna kompaktní termostatové kartuše (U), viz náhradní díly, skládací strana II, obj. č.: 47 175 (1/2").

Seřízení

Seřízení teploty, viz obr. [2] a [3].

1. Otevřete uzavírací ventil a teploměrem změřte teplotu vytékající vody, viz obr. [2].
2. Sejměte krycí víčko (A) viz obr. [3].
3. Uvolněte šroub (B).
4. Stáhněte ovladač regulace teploty (C).
5. Regulační maticí (D) otáčejte tak dlouho, až vytékající voda dosáhne teplotu 38 °C.
6. Ovladač regulace teploty (C) nasadte tak, aby tlačítko (E) ukazovalo směrem dopředu, viz obr. [2].
7. Zašroubujte šroub (B), viz obr. [3].
8. Krycí víčko (A) opět nasuňte.

Omezení teploty

Teplotní rozsah je omezen pojistnou zářezkou na 38 °C.

Zářezku pro tepelnou hranici 38 °C lze překročit stisknutím tlačítka (E).

Koncový doraz teploty

Pokud má být hranice koncového dorazu teploty 43 °C, použijte ovladač obj. čís.: 47 739 (viz náhradní díly, skládací strana II a III).

Seřízení úsporné zářezky

Seřízení průtokového množství, viz skládací strana I, obr. [4] a [5].

- Množství vody je omezeno úspornou zářezkou, seřízenou již z výroby. V případě, že potřebujete nastavit větší množství vody, lze omezovací zářezku překročit stisknutím tlačítka (F), viz obr. [4].

Při přestavení zářezky postupujte následovně:

1. Uzavřete uzavírací ventil.
2. Sejměte krycí víčko (G).
3. Šroub (H) uvolněte a vytáhněte ovladač průtoku (J).
4. Vytáhněte žlábkový adaptér (K) a úspornou zářezku (L).
5. Úspornou zářezku (L) nasuňte do žádané polohy, možný rozsah seřízení viz obr. [5].
6. Nasuňte žlábkový adaptér (K), viz obr. [4].
7. Ovladač průtoku (J) nasadte tak, aby tlačítko (F) ukazovalo dopředu.
8. Zašroubujte šroub (H).
9. Krycí víčko (G) opět nasuňte.

Kontrola funkce automatického přepínání (M), viz skládací strana IV, obr. [6] a [7].

Přepínání lze zaaretovat také ručně (je výhodné při nižších tlacích než 0,5 baru, resp. při malém odběrném množství). K tomu je nutno tlačítko přepínání (M) vytáhnout a otočit proti směru otáčení hodinových ručiček, viz obr. [7].

Pozor při nebezpečí mrazu

Při vyprazdňování domovního vodovodního systému je třeba termostaty vyprázdnit samostatně, protože se v přívodu studené a teplé vody nacházejí zpětné klapky. K tomu se musí termostat vyjmout ze stěny.

Udržba

Všechny díly zkontrolujte, vyčistěte, podle potřeby vyměňte a namažte speciálním mazivem pro armatury.

Uzavřete přívod studené a teplé vody.

I. Zpětná klapka (R) nebo (S), viz skládací strana IV, obr. [8].

- Připojovací vsuvku (P) vyšroubujte klíčem na vnitřní šestihrany 12mm otáčením doprava (levotočivý závit).

Montáž se provádí v obráceném pořadí.

II. Kompaktní termostatová kartuše (U), viz skládací strana IV, obr. [9].

- Kroužek se závitěm (T) uvolněte pomocí náradí 34mm.
- Kompaktní termostatovou kartuši (U) vyjměte podle potřeby přes vybrání (U1).
- Kroužek se závitěm (T) odšroubujte.

Montáž se provádí v obráceném pořadí.

Dbejte na správnou montážní polohu kompaktní termostatové kartuše (U), viz detail (U2).

Po každé údržbě kompaktní termostatové kartuše je nutno provést seřízení (viz seřízení).

III. Keramický vršek (V), viz skládací strana IV, obr. [10].

IV. Přepínání, viz skládací strana IV, obr. [11].

V. Perlátor (13 927) vyšroubujte a vyčistěte, viz skládací strana II.

Náhradní díly, viz skládací strana II a III

(* = zvláštní příslušenství).

Ošetřování

Pokyny k ošetřování této armatury jsou uvedeny v příloženém návodu k údržbě.

H

Felhasználási terület

A hőfokszabályozós-csapterlepek tárolón keresztül történő melegvíz-szolgáltatásra készültek, és ekkor a legjobb hőmérsékleti pontosságot biztosítják. Elégséges teljesítmény esetén (18 kW-tól ill. 250 kcal/perc) elektromos- ill. gázműködtetésű átfolyó-rendszerű vízmelegítők is alkalmasak.

Nyomás nélküli tárolókkal (nyílt üzemi víz melegítővel) hőfokszabályozós csapterlepek **nem** használhatók.

A gyártóüzemben valamennyi hőfokszabályozó bekalibrálása kétoldali, 3 bar értékű áramlási nyomás mellett történik.

Ha sajátos szerelési feltételek következtében eltérő hőmérsékletek adódnának, akkor a hőfokszabályozót a helyi viszonyokra kell beszabályozni (lásd Kalibrálás).

Műszaki adatok

| | |
|--|---------------|
| Minimális áramlási nyomás utánkapcsolt ellenállások nélkül | 0,5 bar |
| Minimális áramlási nyomás utánkapcsolt ellenállásokkal | 1 bar |
| Max. üzemi nyomás | 10 bar |
| Javasolt áramlási nyomás | 1 - 5 bar |
| Próbanyomás | 16 bar |
| Átfolyás 3 bar áramlási nyomásnál | |
| Fürdőkád | kb. 20 l/perc |
| Zuhany | kb. 26 l/perc |
| Max. vízhőmérséklet a melegvíz befolyó nyílásánál | 80 °C |
| Ajánlott max. előtáplálási hőmérséklet (energiamegtakarítás) | 60 °C |
| Biztonsági reteszelés | 38 °C |
| A melegvíz hőmérséklete a tápcsatlakozásnál min. 2 °C-al magasabb, mint a kevertvíz hőmérséklete | |
| Hidegvíz-csatlakozás | jobb oldalon |
| Melegvíz-csatlakozás | bal oldalon |
| Minimális átáramló mennyiség | = 5 l/perc |
| 5 bar feletti nyugalmi nyomás esetén nyomáscsökkentő szükséges! | |

Felszerelés

Öblítse át a csövezetéseket.

Szerelje fel az S-csatlakozókat, és csavarozza fel a csapterlepet, lásd I-es kihajtható oldal [1]. ábra.

Az I. kihajtható oldalon található méretrajznak megfelelően kell eljárni.

A kinyúlás egy hosszabbítóval 20mm-rel megnövelhető, lásd Pótalkatrészek, II. kihajtható oldal; megr.sz.: 07 130.

Felcserélt oldalú bekötés (meleg jobbra - hideg balra).

A termosztát-kompakt betét (U) cseréje, lásd pótalkatrészek II-es kihajtható oldal, Megr.-sz: 47 175 (1/2").

Kalibrálás

A hőmérséklet beállítása, lásd [2]. és [3]. ábra.

1. Nyissa ki az elzárószelepet és mérje meg a kifolyó víz hőmérsékletét, lásd [2]. ábra.
2. A zárósapkát (A) húzza le, lásd [3]. ábra.
3. Lazítsa meg a csavart (B).
4. A hőmérsékletválasztó fogantyút (C) húzza le.
5. Forgassa a szabályozó anyát (D) mindaddig, amíg a kifolyó víz hőmérséklete a 38 °C értéket el nem éri.
6. A hőmérsékletválasztó fogantyút (C) úgy nyomja fel, hogy a gomb (E) előre mutasson, lásd [2]. ábra.
7. A csavart (B) húzza meg, lásd [3]. ábra.
8. A fedőkupakot (A) ismét nyomja fel.

Hőfokkorlátozás

A hőmérséklettartományt a biztonsági reteszelés 38 °C -ra határolja be. A gomb (E) megnyomásával a 38 °C fokos

reteszelés átugorható.

Hőmérséklet végűtköző

Ha a hőmérséklet végűtközőnek 43 °C-nál kell lennie, akkor a 47 739 számú kart használják (lásd a pótalkatrészeket, II. és III. kihajtható oldal).

A takarékkütköző beállítása

A mennyiség beállítása, lásd I. kihajtható oldal [4]. és [5]. ábra.

- A víz mennyiségét a gyártóüzemben beállított ütköző határolja be. Ha ennél nagyobb vízmennyiségre van igény, akkor a nyomógomb (F) megnyomásával az ütköző átléphető, lásd [4]. ábra.

Ha az ütköző átállítására van szükség, a következőképpen kell eljárni:

1. Zárja az elzárószelepet.
2. Feszítse le a fedősapkát (G).
3. Oldja meg a csavart (H) és húzza le az elzáró fogantyút (J).
4. Húzza le a bordás adaptert (K) és a takarékkütközőt (L).
5. A takarékkütközőt (L) a kívánt helyzetben helyezze fel, lehetséges beállítási terület lásd [5]. ábra.
6. A bordás adaptert (K) tolja fel, lásd [4]. ábra.
7. Az elzáró fogantyút (J) úgy tolja fel, hogy a billentyű (F) előre mutasson.
8. A csavart (H) csavarozza be.
9. A fedőkupakot (G) ismét nyomja fel.

Ellenőrizze az automatikus átállító (M) működését, lásd IV. kihajtható oldal [6]. és [7]. ábra.

Az átállítót kézzel lehet rögzíteni (előnyös 0,5 bar alatti nyomások, ill. csekély vízkivételi mennyiség esetén). Ehhez húzza ki az átállító átváltó gombját (M) és forgassa az óramutató járásával ellentétes irányban, lásd [7]. ábra.

Figyelem fagyveszély esetén

Az épület víztelenítésekor a hőfokszabályozókat külön le kell üríteni, mivel a hidegvíz és a melegvíz becsatlakozásánál visszafolyásgátlók találhatók. A leürítés során a hőfokszabályozót a falról le kell venni.

Karbantartás

Ellenőrizze valamennyi alkotórészt, tisztítsa meg, esetleg cserélje ki azokat és zsírozza be őket speciális szerelvényzsírral.

Zárja el a hideg- és melegvíz vezetéseket.

I. Visszafolyásgátló (R) vagy (S), lásd IV. kihajtható oldal [8]. ábra.

- Csavarja ki a csatlakozódarabot (P) annak 12mm-es belső hatlapú kulccsal történő jobbra forgatásával (balmenetes). Az összeszerelés fordított sorrendben történik.

II. Termosztát kompakt betét (U), lásd IV. kihajtható oldal [9]. ábra.

- Lazítsa meg a csavargyűrűt (T) 34mm-es szerszámkulccsal.
- Szükség esetén feszegesse ki a termosztát-betétet (U) a bemélyedésből (U1).
- Csavarja le a csavargyűrűt (T).

Az összeszerelés fordított sorrendben történik.

Ügyeljen a termosztát-betét beszerelési helyzetére (U), részleteket lásd (U2).

A termosztát-betét kalibrálását minden karbantartást követően el kell végezni (ld. "Kalibrálás").

III. Kerámia felsőrész (V), lásd IV. kihajtható oldal [10]. ábra.

IV. Átállítás, lásd IV. kihajtható oldal [11]. ábra.

V. Csavarja ki és tisztítsa meg a szórófejet (13 927), lásd a II. kihajtható oldalt.

Cserealkatrészek, lásd II. és III. kihajtható oldal (* = speciális tartozékok).

Ápolás

A csapterlep ápolására vonatkozó útmutatást a mellékelt ápolási utasítás tartalmazza.

P

Campo de utilização

As misturadoras termostáticas são construídas para o fornecimento de água quente através de termoacumuladores de pressão e, assim montadas, permitem conseguir a maior precisão na temperatura. Com a potência suficiente (a partir de 18 kW ou 250 kcal/min), são também adequados esquentadores eléctricos ou a gás. Os termostatos **não podem** ser utilizados em conjugação com depósitos sem pressão (esquentadores abertos). Todos os termostatos são regulados na fábrica para uma pressão do caudal de 3 bar dos dois lados. Se, devido a condições de instalação especiais, se verificarem diferenças na temperatura, o sistema deve ser regulado para as condições locais (veja Regulação).

Dados Técnicos

| | |
|--|-----------------|
| Pressão de caudal mínima sem resistências ligadas a jusante | 0,5 bar |
| Pressão de caudal mínima com resistências ligadas a jusante | 1 bar |
| Pressão de serviço máx. | 10 bar |
| Pressão de caudal recomendada | 1 - 5 bar |
| Pressão de teste | 16 bar |
| Débito a 3 bar de pressão de caudal | |
| Banheira | aprox. 20 l/min |
| chuveiro | aprox. 26 l/min |
| Temperatura máx. da água na entrada da água quente | 80 °C |
| Temperatura de caudal máx. recomendada (poupança de energia) | 60 °C |
| Bloqueio de segurança | 38 °C |
| Temperatura da água quente na ligação de alimentação, no mín. 2 °C acima da temperatura da água de mistura | |
| Ligação da água fria | à direita |
| Ligação da água quente | à esquerda |
| Caudal mínimo | = 5 l/min |
| Em pressões estáticas superiores a 5 bar dever-se-á montar um redutor de pressão. | |

Instalação

Purgar as tubagens.

Montar as ligações S e apertar a misturadora ver página desdobrável I, fig. [1].

Consultar o desenho cotado na página desdobrável I.

A profundidade pode ser aumentada com um prolongamento de 20mm, consulte as peças sobresselentes na página desdobrável II, nº de encomenda: 07 130.

Ligação com os lados invertidos (quente - à direita, fria - à esquerda).

Substituir o termoelemento compacto (U), ver as peças sobresselentes, página desdobrável II, nº de enc.: 47 175 (1/2").

Regulação

Ajuste da temperatura, ver fig. [2] e [3].

1. Abrir a água e medir a temperatura da água corrente com um termómetro, ver fig. [2].
2. Retirar a tampa (A), ver fig. [3].
3. Soltar o parafuso (B).
4. Remover o manípulo selector da temperatura (C).
5. Rodar a porca reguladora (D) até que a água corrente atinja os 38 °C.
6. Inserir o manípulo selector da temperatura (C), de modo que o botão (E) fique a apontar para a frente, ver fig. [2].
7. Apertar o parafuso (B), ver fig. [3].
8. Voltar a encaixar a tampa (A).

Bloqueio de temperatura

O âmbito da temperatura é limitado para 38 °C pelo bloqueio

de segurança. Premindo o botão (E) pode ser transposto o bloqueio de 38 °C.

Bloqueio com limite máximo da temperatura

Caso se pretenda que o limite máximo da temperatura se situe nos 43 °C, usar o manípulo com o nº de encomenda: 47 739 (ver Peças sobresselentes, página desdobrável II e III).

Regulação do limitador de caudal

Ajuste do caudal, ver página desdobrável I, fig. [4] e [5].

- O caudal de água é limitado por um limitador que vem regulado de fábrica. Se pretender um caudal de água superior, é possível ultrapassar o limite, pressionando o botão (F), ver fig. [4].

Caso pretenda regular o bloqueio, deverá proceder da seguinte forma:

1. Fechar a água.
2. Extrair a tampa (G).
3. Desapertar o parafuso (H) e extrair o manípulo do caudal (J).
4. Extrair o casquilho estriado (K) e o limitador de caudal (L).
5. Encaixar o limitador de caudal (L) na posição pretendida, âmbito de regulação possível, ver fig. [5].
6. Inserir o casquilho estriado (K), ver fig. [4].
7. Inserir o manípulo do caudal (J) de modo a que o botão (F) fique virado para a frente.
8. Apertar o parafuso (H).
9. Voltar a encaixar a tampa (G).

Verificar o funcionamento do inversor automático (M),

ver página desdobrável IV, fig. [6] e [7].

O inversor pode ser fixado manualmente (vantagem em pressões inferiores a 0,5 bar, ou se precisar de pouca quantidade de água). Para isso, puxe o botão inversor (M) e rode-o no sentido contrário ao dos ponteiros do relógio, ver fig. [7].

Atenção ao perigo de congelação

Ao esvaziar a instalação doméstica, os termostatos devem ser esvaziados separadamente, dado que, nas ligações de água quente e de água fria, existem válvulas anti-retorno. Para isso, a torneira deve ser retirada da parede.

Manutenção

Verificar, limpar, e eventualmente substituir todas as peças e lubrificá-las com massa especial para misturadoras.

Fechar a água fria e a água quente.

I. Válvulas anti-retorno (R) ou (S), ver página desdobrável IV, fig. [8].

- Desapertar a sede de ligação (P) com chave sextavada de 12mm, rodando-a para a direita (rosca à esquerda). A montagem é feita pela ordem inversa.

II. Termoelemento compacto (U), ver página desdobrável IV, fig. [9].

- Desapertar o anel roscado (T) usando uma chave de bocas de 34mm.
- Eventualmente, retirar o termoelemento compacto (U) usando a cavidade (U1).
- Desapertar o anel roscado (T).

A montagem é feita pela ordem inversa.

Tenha em conta a posição de montagem do termoelemento compacto (U), ver o pormenor (U2).

Depois de cada manutenção no termoelemento compacto é necessária uma regulação (ver Regulação).

III. Castelo cerâmico (V), ver página desdobrável IV, fig. [10].

IV. Inversor, ver página desdobrável IV, fig. [11].

V. Desenroscar o emulsor (13 927) e limpar, ver página desdobrável II.

Peças sobresselentes, consulte a página desdobrável II e III (* = acessórios especiais).

Conservação

As instruções para a conservação desta misturadora constam nas Instruções de conservação em anexo.

TR

Kullanım sahası

Termostatlı bataryalar bir basınçlı kap üzerinden sıcak su temini için dizayn edilmiştir ve bu şekilde kullanıldıkları takdirde en doğru sıcaklık derecesini sağlamaktadır. Yeterli performansta (18 kW veya 250 kcal/dak'dan itibaren) elektrikli termosifon veya doğal gazlı kombiler de uygun olur.

Basıncsız su kaplarında (açık sistem sıcak su şofbenleri) bu termostatlar **kullanılamaz**.

Bütün termostatlar fabrikada, her iki yönde uygulanan 3 bar akış basıncına göre ayarlanır.

Eğer bazı özel montaj şartları nedeniyle sıcaklık sapmaları olursa, bu durumda termostat yerel şartlara göre ayarlanmalıdır (bkz. Ayarlama).

Teknik Veriler

| | |
|--|----------------|
| Dirençler bağlanmadan en az akış basıncı | 0,5 bar |
| Dirençler bağlı iken en az akış basıncı | 1 bar |
| Maks. işletme basıncı | 10 bar |
| Tavsiye edilen akış basıncı | 1 - 5 bar |
| Kontrol basıncı | 16 bar |
| 3 bar akış basıncında akış Küvet | yakl. 20 l/dak |
| açılışı | yakl. 26 l/dak |
| Sıcak su girişinde maks. su ısı | 80 °C |
| Sıcak su çıkışındaki suyun maks. sıcaklığı (Enerji tasarrufu) | 60 °C |
| Emniyet kilidi | 38 °C |
| Kullanım esnasında sıcak suyun ısı karışık su sıcaklığından en az 2 °C daha fazladır | |
| Soğuk su bağlantısı | sağ |
| Sıcak su bağlantısı | sol |
| Minimum debi | = 5 l/dak |
| Akış basıncının 5 barın üzerinde olması durumunda, bir basınç düşürücü takılmalıdır. | |

Montaj

Boruları su ile temizleyin.

S bağlantılarını monte edin ve bataryayı takın, katlanır sayfa I'e bkz., şekil [1]

Katlanır sayfa I'deki ölçülere dikkat edin.

Projeksiyonu artırmak, 20mm'lik bir uzatma ile mümkündür. Bakınız katlanır sayfa II'deki yedek parça Sip.-No: 07 130.

Ters yönde bağlantı (sıcak sağa - soğuk sola).

Termostat kompakt kartuşunu (U) değiştirin, bakınız, Yedek parça katlanır sayfa II, Sipariş - No.: 47 175 (1/2").

Ayarlama

Sıcaklık-Ayarlama, bkz şekil [2] ve [3].

1. volanı açın ve akan suyun sıcaklığını termometre ile ölçün, bkz. Şekil [2].
2. Örtme klapesini (A) çıkarın, bkz şekil [3].
3. Civatayı (B) çözün.
4. Sıcaklık seçme volanını (C) çıkarın.
5. Ayarlama somununu (D), akan su 38 °C'ye ulaşıncaya kadar çevirin.
6. Sıcaklık seçme düğmesini (C) tuş (E) yukarı bakacak şekilde takın, bkz. şekil [2].
7. Civatayı (B) vidalayın, bkz. şekil [3].
8. Kapağı (A) tekrar takın.

Isı sınırlaması

Sıcaklık sınırı emniyet kilidi sayesinde 38 °C'a sınırlandırılmıştır. Tuşun (E) basılması ile 38 °C sınırı aşılabilir.

Isı limit kilidi

Isı limit kilidi 43 °C'de ise, tutamak Sip.-No.: 47 739'u (bkz. Yedek parçalar, katlanır sayfa II ve III) kullanın.

Tasarruf dayamasının ayarlanması

Miktar-Ayarlama, bkz katlanır sayfa I şekil [4] ve [5].

- Su miktarı üretim tarafından ayarlanan dayanakla sınırlandırılmıştır. Daha fazla su miktarı istenildiğinde, (F) tuşuna basarak dayama aşılabilir, bakın şekil [4].

Dayanak ayarı değiştirilmek istenildiğinde, lütfen aşağıdaki gibi hareket edin:

1. Kapama valfini kapatın.
2. Kapağı (G) çıkartın.
3. Vidayı (H) çözün ve kapatma tutamağını (J) çekerek çıkartın.
4. Yivli adaptörü (K) ve tasarruf dayamasını (L) çekerek çıkartın.
5. Tasarruf dayamasını (L) istenilen pozisyonda takın, mümkün olan ayar alanı bkz şekil [5].
6. Yivli adaptörü (K) takın, bkz şekil [4].
7. Açma-kapama kolunu (J) düğme (F) öne gelecek şekilde takın.
8. Civatayı (H) cıvatalayın.
9. Kapağı (G) tekrar takın.

Otomatik divertörün (M) fonksiyonunu kontrol edin, bkz.

atlanır sayfa IV, şekil [6] ve [7].

Divertör el ile sabitlenebilir (0,5 bar'ın altında ve/veya düşük çıkış miktarlarında basma avantajı) Bunun için divertörün (M) divertör düğmesini çekiniz ve saat ibresi aksi yönünde çeviriniz, bkz. şekil [7]

Donma tehlikesine dikkat

Binanın su tesisatını boşaltma esnasında termostatik bataryalar ayrıca boşaltma işlemine tabi tutulmalıdır, çünkü soğuk ve sıcak su bağlantılarında çek valf bulunmaktadır. Bu işlemde batarya duvardan sökülmelidir.

Bakım

Tüm parçaları kontrol edin, temizleyin, gerekirse değiştirin ve özel armatür yağıyla yağlayın.

Soğuk ve sıcak su beslemesini kilitleme.

I. Çek valfi (R) veya (S), bkz katlanır sayfa IV şekil. [8].

- Bağlantı nipelini (P) 12mm lik alyen anahtar ile sağa çevirerek sökün (sol paso).

Montajı ters yönde uygulayınız.

II. Termostat yekpare kartuş (U), bkz. katlanır sayfa IV şekil [9].

- Cıvata halkasını (T) 34mm'lik anahtarla çözün.
- Termostat yekpare kartuşu (U) gerekirse çıkıntının (U1) üzerinden çıkartınız.
- Cıvata halkasını (T) sökün.

Montajı ters yönde uygulayınız.

Termostat yekpare kartuşunun (U) montaj pozisyonuna dikkat edin, bakınız detaylar (U2).

Termostat yekpare kartuşunda yapılan her bakımdan sonra bir ayarlama gereklidir (bkz. Ayarlama).

III. Seramik üst parça (V) bkz katlanır sayfa IV, şekil [10].

IV. Divertör, bkz. katlanır sayfa IV şekil [11].

V. Perlatör (Mousseur) (13 927) sökün ve temizleyin, bkz. katlanır sayfa II.

Yedek parçalar, bkz. katlanır sayfa II ve III (* = Özel aksesuar).

Bakım

Bu bataryanın bakımı ile ilgili gerekli açıklamalar için lütfen birlikte verilen bakım talimatına başvurunuz.



Oblasť použitia

Batérie s termostatom sú konštruované na zásobovanie teplou vodou v spojení s tlakovými zásobníkmi a pri tomto použití sa dosahuje najvyššia presnosť nastavenej teploty. Pri dostatočnom výkone (od 18 kW resp. 250 kcal/min) sú vhodné tiež elektrické alebo plynové prietokové ohrievače.

V spojení s beztlakovými zásobníkmi (otvorené ohrievače vody) sa termostaty **nemôžu** používať.

Všetky termostaty sú z výroby nastavené pri obojstrannom hydraulickom tlaku 3 bary.

V prípade, že sa v dôsledku zvláštnych inštalačných podmienok vyskytnú rozdiely nastavených teplôt, je potrebné termostat nastaviť podľa miestnych podmienok (pozri nastavenie).

Technické údaje

| | |
|---|--------------|
| Minimálny hydraulický tlak bez dodatočne zapojených odporov | 0,5 baru |
| Minimálny hydraulický tlak s dodatočne zapojenými odpormi | 1 bar |
| Max. prevádzkový tlak | 10 barov |
| Odporúčany hydraulický tlak | 1 - 5 barov |
| Skúšobný tlak | 16 barov |
| Prietok pri hydraulickom tlaku 3 bary | |
| Vaňa | cca 20 l/min |
| Sprcha | cca 26 l/min |
| Max. teplota vody na vstupe teplej vody | 80 °C |
| Odporúčaná max. prietoková teplota (úspora energie) | 60 °C |
| Bezpečnostná záležitosť | 38 °C |
| Teplota teplej vody je na zásobovacej prípojke vody min. o 2 °C vyššia ako teplota zmiešanej vody | |
| Prípojka studenej vody | vpravo |
| Prípojka teplej vody | vľavo |
| Minimálny prietok | = 5 l/min |
| Pri statických tlakoch vyšších než 5 barov sa musí namontovať redukčný ventil. | |

Inštalácia

Potrubia dobre prepláchnite.

Namontujte S-prípojky a naskrutkujte batériu, pozri skladáciu stranu I, obr. [1].

Dodržiňte pritom kótované rozmery na skladacej strane I. Vyloženie sa dá zväčšiť o 20mm použitím predĺženia, pozri náhradné diely, skladacia strana II, obj. č.: 07 130.

Opačná montáž prípojok (teplá vpravo - studená vľavo).

Výmena kompaktnej termostatovej kartuše (U), pozri náhradné diely, skladacia strana II, obj. č.: 47 175 (1/2").

Nastavenie

Nastavenie teploty, pozri obr. [2] a [3].

- Otvorte uzatvárací ventil a teplomerom zmerajte teplotu vytekajúcej vody, pozri obr. [2].
- Krycie víčko (A) vypáčte, pozri obr. [3].
- Uvoľnite skrutku (B).
- Vytiahnite rukoväť regulácie teploty (C).
- Regulačnou maticou (D) točte tak, aby vytekajúca voda dosiahla teplotu 38 °C.
- Rukoväť regulácie teploty (C) nasadte tak, aby tlačidlo (E) ukazovalo smerom dopredu, pozri obr. [2].
- Zaskrutkujte skrutku (B), pozri obr. [3].
- Krycie víčko (A) opäť nasadte.

Obmedzenie teploty

Teplotný rozsah je ohraničený pomocou bezpečnostnej

zarážky na 38 °C. Teplotnú hranicu 38 °C je možné prekročiť zatlačením tlačidla (E).

Koncový doraz teploty

Ak má byť hranica koncového dorazu teploty 43 °C, použite rukoväť obj. č.: 47 739 (pozri náhradné diely, skladacia strana II a III).

Nastavenie úspornej záležitosť

Nastavenie prietokového množstva, pozri skladáciu stranu I, obr. [4] a [5].

- Množstvo vody je obmedzené pomocou záležitosť, nastavenej už z výroby. V prípade, že potrebujete nastaviť väčšie množstvo vody, je možné obmedzovaciu záležitosť prekročiť stlačením tlačidla (F), pozri obr. [4].

Pri prestavení záležitosť postupujte nasledovným spôsobom:

- Uzavrite uzatvárací ventil.
- Vypáčte krycie víčko (G).
- Uvoľnite skrutku (H) a vytiahnite rukoväť nastavenia prietoku (J).
- Vytiahnite žliabkový adaptér (K) a úspornú záležitosť (L).
- Úspornú záležitosť (L) nasuňte do požadovanej polohy, možný rozsah nastavenia pozri obr. [5].
- Nasuňte žliabkový adaptér (K), pozri obr. [4].
- Rukoväť nastavenia prietoku (J) nasadte tak, aby tlačidlo (F) ukazovalo dopredu.
- Zaskrutkujte skrutku (H).
- Krycie víčko (G) opäť nasadte.

Kontrola funkcie automatického prepínania (M), pozri

skladáciu stranu IV, obr. [6] a [7].

Prepínanie je možné zaaretovať i ručne (výhodné pri tlakoch nižších ako 0,5 baru, resp. pri malom prietoku vody). K tomu vytiahnite prepínacie tlačidlo prepínacieho mechanizmu (M) a otočte proti smeru otáčania hodinových ručičiek, pozri obr. [7].

Pozor pri nebezpečenstve mrazu

Pri vyprázdňovaní vodovodného systému je potrebné termostaty vyprázdniť samostatne, pretože v prípojkách studenej a teplej vody sú namontované spätné klapky. K tomu sa musí termostat vybrať zo steny.

Údržba

Všetky diely skontrolujte, vyčistite, podľa potreby vymeňte a namažte špeciálnym tukom na armatúry.

Uzavrite prívod studenej a teplej vody.

I. Spätná klapka (R) alebo (S), pozri skladáciu stranu IV, obr. [8].

- Pripojovaciu vsuvku (P) vyskrutkujte kľúčom na vnútorné šesťhrany 12mm točením smerom doprava (ľavotočivý závit).

Montáž nasleduje v opačnom poradí.

II. Kompaktná termostatová kartuša (U), pozri skladáciu stranu IV, obr. [9].

- Krúžok so závitom (T) uvoľnite pomocou náradia 34mm.
- Kompaktnú termostatovú kartušu (U) vyberte podľa potreby cez vybranie (U1).
- Odskrutkujte krúžok so závitom (T).

Montáž nasleduje v opačnom poradí.

Dbajte na správnu montážnu polohu kompaktnej termostatovej kartuše (U), pozri detail (U2).

Po každej údržbe kompaktnej termostatovej kartuše je potrebné kartušu nastaviť (pozri nastavenie).

III. Keramický vršok (V), pozri skladáciu stranu IV, obr. [10].

IV. Prepínanie, pozri skladáciu stranu IV, obr. [11].

V. Perlátor (13 927) vyskrutkujte a vyčistite, pozri skladáciu stranu II.

Náhradné diely, pozri skladáciu stranu II a III (* = zvláštne príslušenstvo).

Ošetrovanie

Pokyny na ošetrovanie tejto armatúry sú uvedené v priloženom návode na údržbu.

SLO

Področje uporabe

Termostatske baterije so izdelane za oskrbo s toplo vodo preko tlačnega zbiralnika in tako na najbolj primeren način omogočajo, da se doseže natančna temperatura. Pri zadostni zmogljivosti (od 18 kW oziroma 250 kcal/min) so primerni tudi električni ali plinski pretočni grelniki.

Termostatov ni možno uporabljati v povezavi z netlačnimi zbiralniki (odprti grelniki tople vode)

Vsi termostati so tovarniško naravnani, pri obojestranskem pretočnem tlaku, na 3 bare.

Če pride zaradi posebnih pogojev vgradnje do odstopanj v temperaturi, je treba termostat naravnati glede na lokalne razmere (glej Uravnavanje).

Tehnični podatki

| | |
|---|--------------|
| Najnižji pretočni tlak brez priključenih uporov | 0,5 bar |
| Najnižji pretočni tlak s priključenimi upori | 1 bar |
| Največji delovni tlak | 10 bar |
| Priporočeni delovni tlak | 1 - 5 bar |
| Preizkusni tlak | 16 bar |
| Pretok pri tlaku 3 bar | |
| Kad | ca. 20 l/min |
| prha | ca. 26 l/min |
| Najvišja temperatura vode na dovodu tople vode | 80 °C |
| Priporočljiva maks. temperatura dovoda (varčevanje energije) | 60 °C |
| Varnostna zapora | 38 °C |
| Temperatura tople vode na dovodnem priključku najmanj 2 °C višja od temperature mešane vode | |
| Priključek za hladno vodo | desno |
| Priključek za toplo vodo | levo |
| Najmanjši pretok | = 5 l/min |
| Kadar tlak v mirovanju presega 5 bar, je potrebno vgraditi reducirni ventil. | |

Vgradnja

Izperite cevovod.

Namestite priključke S in privijte baterijo, glej zložljivo stran I, slika [1].

Glej risbo v merilu na zložljivi strani I.

Doseg lahko s podaljškom povečate za 20mm, glej nadomestni deli, zložljiva stran II, št. naroč: 07 130.

Zrcalno obrnjeni priključek (toplo desno - hladno levo).

Zamenjajte termostat - kompaktno kartušo (U), glej nadomestni deli, zložljiva stran II, št. artikla: 47 175 (1/2").

Uravnavanje

Nastavitev temperature, glej sliki [2] in [3].

1. Odprite zaporni ventil in s termometrom izmerite temperaturo iztekajoče vode, glej sliko [2].
2. Dvignite pokrov (A), glej sliko [3].
3. Odvijte vijak (B).
4. Snemite ročico za regulacijo temperature (C).
5. Regulacijsko matico (D) obračajte, dokler iztekajoča voda ne doseže 38 °C.
6. Ročico za regulacijo temperature (C) namestite tako, da je tipka (E) obrnjena navzgor, glej sliko [2].
7. Privijte vijak (B), glej sliko [3].
8. Ponovno namestite pokrov (A).

Omejitev temperature

Temperaturno območje je z varnostno zaporo omejeno na 38 °C. S pritiskom na gumb (E) se prekorači zapora 38 °C.

Končna omejitev temperature

Če naj bi bila končna omejitev temperature pri 43 °C, uporabite ročaj naroč.-št.: 47 739 (gl. nadomestni deli, zložljiva stran II in III).

Nastavitev varčevalnega nastavka

Nastavitev količine, glej zložljivo stran I, sliki [4] in [5].

- Količina vode je tovarniško nastavljena z omejlcem na določeno vrednost. Če želite večjo količino vode, lahko pritisnete na gumb (F) na omejlcu in tako prekoračite določeno količino, glej sliko [4].

Če je potrebno ponovno naravnati omejilec, ukrepajte na naslednji način:

1. Zaprite zaporni ventil.
2. Dvignite pokrov (G).
3. Odvijte vijak (H) in snemite zaporno ročico (J).
4. Izvlecite utorni adapter (K) in varčevalni nastavek (L).
5. Vstavite varčevalni nastavek (L) v zaželeno pozicijo; možno območje nastavljanja glej sliko [5].
6. Namestite utorni adapter (K), glej sliko [4].
7. Zaporno ročico (J) namestite tako, da je gumb (F) obrnjen naprej.
8. Privijte vijak (H).
9. Ponovno namestite pokrov (G).

Preverite funkcije avtomatske preusmeritve (M), glej zložljivo stran IV, sliki [6] in [7].

Preusmeritev je možno ročno zapahnuti (prednost, kadar je tlak pod 0,5 bar oz. pri majhnem odvzemu vode). Povlecite preusmeritveni gumb preusmeritve (M) in ga zasukajte v nasprotni smeri urinega kazalca, glej sliko [7].

Pozor v primeru nevarnosti zmrzovanja

Pri izpraznitvi naprave morate termostate izprazniti ločeno, ker se v priključkih za hladno in toplo vodo nahajajo protipovratni ventili. Pri tem je treba termostat odvit s stenskih priključkov.

Servisiranje

Vse dele pregledajte, očistite, po potrebi zamenjajte in namastite s posebnim mazivom za armature.

Zaprite dovoda hladne in tople vode.

I. Protipovratni ventil (R) ali (S), glej zložljivo stran IV, slika [8].

- Nosilec priključka (P) odvijte z imbus ključem 12mm, tako da ga vrtite na desno (levi navoj).

Montaža v obratnem vrstnem redu.

II. Kompaktna kartuša- termostat (U), glej zložljivo stran IV, slika [9].

- Odvijte navojni obroč (T) z orodjem 34mm.
- Dvignite kompaktno kartušo-termostat (U), po potrebi z odstranitvijo (U1).
- Odvijte navojni obroč (T).

Montaža v obratnem vrstnem redu.

Bodite pozorni na položaj vgradnje kompaktne kartuše-termostata (U), glej detajl (U2).

Po vsakem servisiranju kompaktne kartuše-termostata je potrebno uravnavanje (glej Uravnavanje).

III. Keramični zgornji del (V), glej zložljivo stran IV, slika [10].

IV. Preusmeritev, glej zložljivo stran IV, slika [11].

V. Izvijte razpršilec (13 927) in ga očistite, glej zložljivo stran II.

Nadomestni deli, glej zložljivo stran II in III (* = posebna oprema).

Nega

Navodilo za nego te armature je priloženo navodilu za uporabo.



Područje primjene

Termostatske su baterije namijenjene za opskrbu toplom vodom preko tlačnih spremnika. Ako se tako koriste, postiže se najbolja točnost temperature. Kad je na raspolaganju dovoljno snage (od 18 kW odnosno 250 kcal/min), prikladni su i električni ili plinski protočni grijači vode.

Termostati se **ne mogu** koristiti zajedno s bestlačnim spremnicima (otvorenim grijačima vode).

Svi termostati tvornički su podešeni na obostrani hidraulički tlak od 3 bar.

Ako zbog posebnih instalacijskih uvjeta dođe do odstupanja temperature, onda je termostat potrebno izbaždariti prema lokalnim uvjetima (pogledajte "Baždarenje").

Tehnički podaci

| | |
|--|--------------|
| Minimalni hidraulički tlak bez pridodanih otpornika | 0,5 bar |
| Minimalni hidraulički tlak s pridodanim otpornicima | 1 bar |
| Maksimalni radni tlak | 10 bar |
| Preporučeni hidraulički tlak | 1 - 5 bar |
| Ispitni tlak | 16 bar |
| Protok pri hidrauličkom tlaku od 3 bar | |
| Kada | oko 20 l/min |
| Tuš | oko 26 l/min |
| Maksimalna temperatura vode na dovodu tople vode | 80 °C |
| Preporučena maksimalna polazna temperatura (ušteda energije) | 60 °C |
| Sigurnosni zapor | 38 °C |
| Temperatura tople vode na opskrbnom priključku min. 2 °C veća od temperature miješane vode | |
| Priključak na dovod hladne vode | desno |
| Priključak na dovod tople vode | lijevo |
| Minimalni protok | = 5 l/min |
| Ako tlak mirovanja premašuje 5 bar, tada je potrebno ugraditi reduktor tlaka. | |

Ugradnja

Isperite cjevovode.

Montirajte S-priključke i pričvrstite bateriju, pogledajte preklapnu stranicu I, sl. [1].

Pridržavajte se dimenzijskih crteža na preklapnoj stranici I.

Ispust se može povećati za 20mm pomoću produžetka, pogledajte zamjenske dijelove na preklapnoj stranici II, kataloški broj: 07 130.

Obrnuti priključak (toplo desno - hladno lijevo).

Zamijenite termostatsku kompaktnu kartušu (U), pogledajte zamjenske dijelove na preklapnoj stranici II, kataloški broj: 47 175 (1/2").

Baždarenje

Podešavanje temperature, pogledajte sl. [2] i [3].

- Otvorite zaporni ventil i termometrom izmjerite temperaturu ispusne vode, pogledajte sl. [2].
- Skinite pokrovnu kapicu (A), pogledajte sl. [3].
- Odvijte vijak (B).
- Skinite ručicu za biranje temperature (C).
- Okrećite regulacijsku maticu (D) sve dok temperatura ispusne vode ne dostigne 38 °C.
- Ručicu za biranje temperature (C) natakните tako da je tipka (E) usmjerena prema naprijed, pogledajte sl. [2].
- Uvijte vijak (B), pogledajte sl. [3].
- Ponovno natakните pokrovnu kapicu (A).

Ograničavanje temperature

Sigurnosni zapor ograničava raspon temperatura na 38 °C.

Pritiskom tipke (E) može se preskočiti graničnik za 38 °C.

Krajnji graničnik temperature

Ako krajnji graničnik temperature treba biti postavljen na 43 °C, treba koristiti ručicu, kataloški broj: 47 739 (pogledajte Zamjenski dijelovi na preklapnoj stranici II i III).

Podešavanje štednog graničnika

Podešavanje količine, pogledajte preklapnu stranicu I, sl. [4] i [5].

- Količina vode ograničena je tvornički podešenim graničnikom. Ukoliko je potrebna veća količina vode, graničnik se može preskočiti pritiskom tipke (F), pogledajte sl. [4].

Ako je potrebno podesiti graničnik, učinite sljedeće:

- Zatvorite zaporni ventil.
- Skinite pokrovnu kapicu (G).
- Otpustite vijak (H) i skinite zapornu ručicu (J).
- Skinite adapter s brazdicom (K) i štedni graničnik (L).
- Natakните štedni graničnik (L) u željeni položaj, moguće područje podešavanja pogledajte na sl. [5].
- Natakните adapter s brazdicom (K), pogledajte sl. [4].
- Zapornu ručicu (J) natakните tako da je tipka (F) usmjerena prema naprijed.
- Uvijte vijak (H).
- Ponovno natakните pokrovnu kapicu (G).

Provjera funkcije automatskog preusmjerenja (M),

pogledajte preklapnu stranicu IV, sl. [6] i [7].

Preusmjerivač se može ručno aretirati (preporučeno kod tlakova manjih od 0,5 bar ili kod male količine zahvaćanja). U tu svrhu povucite gumb za preusmjerenje (M) i okrenite ga u smjeru suprotnom od kazaljke na satu, pogledajte sl. [7].

Sprečavanje šteta od smrzavanja

Prilikom pražnjenja kućanskog vodosustava, termostate je potrebno zasebno isprazniti, jer su u priključcima na dovodu hladne i tople vode ugrađeni protupovratni ventili. Zbog toga se termostat treba skinuti sa zida.

Održavanje

Pregledajte sve dijelove, očistite ih, prema potrebi zamijenite i namažite posebnom mašću za armature.

Zatvorite dovod hladne i tople vode.

I. Protupovratni ventili (R) ili (S), pogledajte preklapnu stranicu IV, sl. [8].

- Odvijte priključnu nazuvicu (P) imbus-ključem od 12mm okretanjem udesno (lijevi navoj).

Montaža se obavlja obrnutim redoslijedom.

II. Kompaktna kartuša termostata (U), pogledajte preklapnu stranicu IV, sl. [9].

- Otpustite vijčani prsten (T) alatom od 34mm.
- U slučaju potrebe provucite kompaktnu kartušu termostata (U) preko ureza (U1).
- Odvijte vijčani prsten (T).

Montaža se obavlja obrnutim redoslijedom.

Pripazite na položaj ugradnje kompaktne kartuše

termostata (U), pogledajte povećani prikaz (U2).

Nakon svakog postupka održavanja na termostatima potrebno je obaviti baždarenje (pogledajte Baždarenje).

III. Keramički gornji dio (V), pogledajte preklapnu stranicu IV, sl. [10].

IV. Mehanizam za preusmjerenje, pogledajte preklapnu stranicu IV, sl. [11].

V. Mousseur (13 927) odvrnite i očistite, pogledajte preklapljenu stranu II.

Zamjenski dijelovi, pogledajte preklapne stranice II i III (* = dodatna oprema).

Njegovanje

Upute o njegovanju ove armature možete pronaći u priloženim uputama za njegovanje.



Приложение

Термостатните батерии са конструирани за снабдяване с топла вода от бойлери под налягане и така използвани водят до най-голяма точност в температурата на смесената вода. При достатъчна мощност (над 18 кВт или 250 ккал./мин.) са подходящи и електрически или газови проточни водонагреватели. В комбинация с бойлери без налягане (отворени водонагреватели) термостатите **не могат** да се използват. Всички термостати са настроени в завода при налягане на потока на топлата и студената вода от 3 бара. Ако условията на място са различни и след инсталиране се получат отклонения в температурата, то термостатът трябва да се настрои съгласно локалните условия (виж Настройка).

Технически данни

| | |
|---|-----------------|
| Минимално налягане на потока без допълнително включени наставки | 0,5 бара |
| Минимално налягане на потока с допълнително включени наставки | 1 бара |
| Макс. работно налягане | 10 бара |
| Препоръчително налягане на потока | 1 - 5 бара |
| Изпитвателно налягане | 16 бара |
| Разход при 3 бара налягане на потока | |
| Вана | прибл. 20 л/мин |
| Душ | прибл. 26 л/мин |
| Максимална температура на топлата вода при входа | 80 °C |
| Препоръчителна макс. температура (икономия на енергия) | 60 °C |
| Предпазен ограничител | 38 °C |
| Температурата на топлата вода при захранващата връзка трябва да е мин. 2 °C по-висока от температурата на желаната смесена вода | |
| Връзка за студената вода | отдясно |
| Връзка за топлата вода | отляво |
| Минимален разход | = 5 л/мин |
| При постоянно налягане над 5 бара трябва да се вгради редуктор на налягането. | |

Монтаж

Промийте тръбопроводите.

Монтирайте S-връзките и завинтете батерията, виж страница I, фиг. [1].
Съблюдавайте чертежа с размерите на страница I.
С помощта на удължител може да се увеличи отстоянието с 20мм, виж Резервни части, страница II, Кат.№: 07 130.

Обратно свързване с водопроводната мрежа

(топла отдясно - студена отляво).
Подменете компактният картуш на термостата (U), виж Резервни части страница II, Кат. №: 47 175 (1/2").

Настройка

Настройка на температурата, виж фиг. [2] и [3].

1. Пуснете водата и измерете температурата на изтичащата вода с термометър, виж фиг. [2].
2. Свалете покривната капачка (A), виж фиг. [3].
3. Отвинтете винта (B).
4. Свалете капачката (C) на ръкохватката за регулиране на температурата.
5. Завъртете регулиращата гайка (D) докато изтичащата вода достигне 38 °C.
6. Поставете капачката (C) на ръкохватката за регулиране на температурата така, че бутонът (E) да сочи напред, виж фиг. [2].
7. Завинтете винта (B), виж фиг. [3].
8. Поставете отново отгоре покривната капачка (A).

Ограничаване на температурата

Температурата се ограничава чрез предпазния бутон до 38 °C. Чрез натискане на бутончето (E) ограничението до 38 °C може да бъде надхвърлено.

Краен ограничител на температурата

В случай, че крайният ограничител на температурата трябва да е настроен на 43 °C, използвайте ръкохватката Кат.№: 47 739 (виж Резервни части, страница II и III).

Настройка на ограничителя на потока за икономичен режим

Настройка количеството на потока, виж страница I фиг. [4] и [5].

- Потокът на водата се ограничава посредством настроен в завода ограничител на потока за икономичен режим. Ако желаете по-силен поток, то чрез натискане на бутон (F) ограничението може да се надхвърли, виж фиг. [4].
- Ако желаете да промените настройката на ограничителя, действайте както следва:
1. Затворете спирателния кран.
 2. Свалете покривната капачка (G).
 3. Отвинтете винта (H) и свалете капачката (J) на спирателната ръкохватка.
 4. Свалете назъбения адаптор (K) и ограничителя на потока (L).
 5. Поставете отново ограничителя на потока (L) в желаната позиция, възможни позиции за настройка виж фиг. [5].
 6. Поставете назъбения адаптор (K), виж фиг. [4].
 7. Поставете капачката (J) на спирателната ръкохватка така, че бутонът (F) да сочи напред.
 8. Завинтете винта (H).
 9. Поставете отново покривната капачка (G).

Проверка функционирането на автоматичния превключвател (M), виж страница IV фиг. [6] и [7].

Застопоряването на превключвателя в горно положение може да се извърши и ръчно (удобство при налягане по-ниско от 0,5 бара или при използване на малки количества вода). За тази цел издърпайте бутон на превключвателя (M) и го завъртете по посока обратна на часовниковата стрелка, виж фиг. [7].

Внимание при опасност от замръзване

При източване на водопроводите в сградата самите термостати също трябва да се изпразнят, тъй като при връзките за студената и топлата вода имат интегрирани еднопосочни обратни клапани. За тази цел термостатът трябва да се демонтира от стената.

Техническо обслужване

Проверете всички части, почистете ги, ако е необходимо подменете ги и ги смажете със специална грес за арматури.

Прекъснете подаването на студената и топлата вода.

I. Еднопосочни обратни клапани (R) или (S), виж страница IV фиг [8].

- Отвинтете съединителния нипел (P) с шестограмен ключ 12мм чрез развинтване надясно (лява резба).
Монтажът се извършва в обратна последователност.

II. Компактен картуш на термостата (U), виж страница IV фиг. [9].

- Отвинтете винтовия пръстен (T) с ключ 34мм.
- Свалете компактният картуш (U) през вдлъбнатината (U1).
- Отвинтете винтовия пръстен (T).

Монтажът се извършва в обратна последователност.

Спазвайте положението на монтаж на компактният картуш на термостата (U), виж детайлна фиг. (U2).

След всяка техническа проверка на картуша е необходима настройка (Виж Настройка).

III. Керамичен патрон (V), виж страница IV фиг. [10].

Монтажът се извършва в обратна последователност.

IV. Превключвател, виж страница IV фиг. [11].

Монтажът се извършва в обратна последователност.

V. Успокоителя (13 927) развинтете и почистете, виж стр. II. **Резервни части,** виж страница II и III (* = специални части).

Поддръжка

Указания за поддръжка на тази арматура можете да намерите в приложените инструкции за поддръжка.

EST

Kasutusala

Termostaatsegistid on konstrueeritud tarbijate varustamiseks sooja veega survestatud soojussalvestite kaudu ning nad tagavad sellisel kasutamisel suurima temperatuuri täpsuse. Piisava võimsuse korral (alates 18 kW või 250 kcal/min) sobivad ka elektri- või gaasiläbivooluboilerid.

Ühendatuna surveta boileritega (lahtised veesoojendajad) ei tohi termostaate kasutada.

Tehase algseadena on kõik termostaadid reguleeritud mõlemapoolse 3-baarise veesurve baasil.

Kui eriliste paigaldustingimuste tõttu peaks esinema temperatuuri kõikumisi, tuleb termostaat reguleerida vastavalt kohalikele oludele (vt "Reguleerimine").

Tehnilised andmed

| | |
|---|-------------|
| Minimaalne veesurve ilma voolutakistusteta | 0,5 baari |
| Minimaalne veesurve koos voolutakistustega | 1 baari |
| Maksimaalne surve töörežiimis | 10 baari |
| Soovitav veesurve | 1–5 baari |
| Testimissurve | 16 baari |
| Läbivool 3-baarise veesurve korral | |
| Vann | ca 20 l/min |
| Dušs | ca 26 l/min |
| Siseneva kuuma vee maksimaalne temperatuur | 80 °C |
| Vooluvee soovitatav maksimaalne temperatuur (energia säästmiseks) | 60 °C |
| Tõkesti | 38 °C |
| Kuuma vee temperatuur peab olema ühenduskohas vähemalt 2 °C kõrgem kui seguvee temperatuur. | |
| Külmaveeühendus | paremal |
| Soojaveeühendus | vasakul |
| Minimaalne läbivool | = 5 l/min |
| Kui segisti staatiline surve on üle 5 baari, tuleb paigaldada survealandaja. | |

Paigaldamine

Peske torustik läbi.

Paigaldage S-liidesed ja kruvige külge segisti, vt voldiku lk I joonist [1].

Järgige voldiku I lk asuvat tehnilist joonist.

Segisti kaugust seinast saab pikenduse abil 20mm võrra suurendada, vt tagavaraosi voldiku lk II, tellimisnumber: 07 130.

Vastupidine veeühendus (kuum paremat kätt - külm vasakut kätt).

Vahetage välja termostaat-kompaktpadrin (U), vt voldiku Tagavaraosad lk II, tellimisnumber: 47 175 (1/2").

Reguleerimine

Temperatuuri reguleerimine, vt jooniseid [2] ja [3].

1. Avage segisti ja mõõtke termomeetri abil väljavoolava vee temperatuuri, vt joonist [2].
2. Eemaldage kate (A), vt joonist [3].
3. Keerake lahti kruvi (B).
4. Eemaldage temperatuuri reguleerimisnupp (C).
5. Keerake reguleerimisnutrit (D), kuni väljavoolava vee temperatuur on 38 °C.
6. Paigaldage temperatuuri reguleerimisnupp (C) nii, et nupp (E) oleks suunatud ettepoole, vt joonist [2].
7. Keerake kinni kruvi (B), vt joonist [3].
8. Pange kate (A) tagasi.

Temperatuuri piiramine

Tõkesti seab vee maksimaalseks temperatuuriks 38 °C.

Vajutades nupule (E), saab 38 °C piiri ületada.

Temperatuuripiiraja

Kui temperatuuripiiraja peab olema asendis 43 °C, kasutage nuppu tellimisnumbriga 47 739 (vt Tagavaraosad, voldiku lk II ja III).

Säästunupu reguleerimine

Vee vooluhulga reguleerimine, vt voldiku lk I joonised [4] ja [5].

- Segisti on tehases seatud piiratud voolumäära asendisse. Kui soovitakse suuremat vooluhulka, siis saab nupule (F) vajutades piirajat reguleerida, vt joonist [4].

Kui soovite piirajat reguleerida, tuleb toimida järgmiselt:

1. Sulgege sulgventiil.
2. Eemaldage kate (G).
3. Keerake lahti kruvi (H) ja eemaldage voolumäära piiraja (J).
4. Eemaldage soonadapter (K) ja säästunupp (L).
5. Pange säästunupp (L) soovitud asendisse tagasi, vooluhulga reguleerimist vt joonisel [5].
6. Paigaldage soonadapter (K), vt joonist [4].
7. Paigaldage voolumäära piiraja (J) selliselt, et nupp (F) oleks suunatud ettepoole.
8. Keerake sisse kruvi (H).
9. Pange kate (G) tagasi.

Kontrollige automaatse ümberlülituse (M) talitlust, vt

voldiku lk IV, jooniseid [6] ja [7].

Ümberlülituse saab käsitsi fikseerida (soovitatav alla 0,5-baarise surve ja väikese veekulu korral). Tõmmake ümberlülituse (M) nuppu ja keerake seda vastupäeva, vt joonist [7].

Ettevaatust külmumisohu korral.

Maja veevärgi tühjendamisel tuleb termostaadid tühjendada eraldi, sest külma- ja kuumaveeühendustes paiknevad tagasilöögiklapid. Selleks tuleb termostaatsegisti seinalt maha võtta.

Tehniline hooldus

Kõik osad tuleb kontrollida, puhastada, vajadusel asendada ja määrada spetsiaalse segistimäärdega.

Sulgege külma ja kuuma vee juurdevool.

I. Tagasilöögiklapp (R) või (S), vt voldiku lk IV joonist [8].

- Keerake paremale keerates 12mm kuuskantvõtme abil välja ühendusnippel (P) (vasakkeere).

Pange segisti uuesti kokku, tehes eespool nimetatud toimingud vastupidises järjekorras.

II. Termostaat-kompaktpadrin (U), vt voldiku lk IV joonist [9].

- Vabastage keermesrõngas (T) 34mm võtmega.
- Vajadusel eemaldage soone (U1) kaudu ka termostaat-kompaktpadrin (U).

- Kruvige ära keermesrõngas (T).

Pange segisti uuesti kokku, tehes eespool nimetatud toimingud vastupidises järjekorras.

Jälgige paigaldamisel, et termostaat-kompaktpadrin (U) oleks õiges asendis, vt detaili (U2).

Segisti tuleb seadistada pärast termostaat-kompaktpadrini iga tehnilist hooldust (vt "Reguleerimine").

III. Keraamiline sisu (V), vt voldiku lk IV joonist [10].

IV. Ümberlülitus, vt voldiku lk IV joonist [11].

V. Kruvige välja ja puhastage aeraator (13 927), vt voldiku lk II. **Tagavaraosad**, vt voldiku lk II ja III (* = Eriosad).

Hooldamine

Hooldusjuhised on toodud segistiga kaasasolevas juhises.



Pielietošanas joma

Termostata ūdens maisītāji ir konstruēti hidroakumulatoru siltā ūdens apgādei. Šāda izmantošana garantē visaugstāko temperatūras precizitāti. Ja jauda ir pietiekama (no 18 kW vai 250 kkal/min), tie ir piemēroti arī elektriskiem un gāzes caurteces ūdens sildītājiem.

Termostatu **nav** paredzēts savienot ar ūdens sildītājiem bez hidrauliskā spiediena (atklātiem siltā ūdens sagatavotājiem). Visi termostati regulēti rūpnieciski ar abpusēju 3 bar hidraulisko spiedienu.

Ja vietējo instalācijas īpatnību dēļ rodas temperatūras novirzes, termostats jāneregulē, to pielāgojot vietējiem apstākļiem (skatiet sadaļu "Regulēšana").

Tehniskie dati

| | |
|---|-------------------|
| Mazākais hidrauliskais spiediens bez pieslēgtām pretestībām | 0,5 bar |
| Mazākais hidrauliskais spiediens ar pieslēgtām pretestībām | 1 bar |
| Maksimālais darba spiediens | 10 bar |
| Ieteicamais hidrauliskais spiediens | no 1 līdz 5 bar |
| Pārbaudes spiediens | 16 bar |
| Ūdens plūsma pie 3 bar hidrauliskā spiediena vannai | aptuveni 20 l/min |
| dušai | aptuveni 26 l/min |
| Maksimālā ieplūstošā siltā ūdens temperatūra ieteicamā maksimālā sākotnējā temperatūra (enerģijas taupīšanai) | 80 °C |
| Drošības noslēgs | 60 °C |
| Karstā ūdens temperatūra padeves savienojumā vismaz par 2 °C augstāka nekā jauktā ūdens temperatūra | 38 °C |
| Aukstā ūdens pieslēgums | pa labi |
| Siltā ūdens pieslēgums | pa kreisi |
| Minimālā caurtece | = 5 l/min |
| Ja miera stāvokļa spiediens lielāks par 5 bar, iemontējiet reduktoru. | |

Instalēšana

Izskalojiet cauruļvadus.

Uzmontēt S veida pieslēgumus un pieskrūvēt maisītāju, skatiet I atvēruma [1.] attēlu.

Ievērot I atvērumā attēlotā rasējuma izmērus.

Izvirzījuma daļu var palielināt ar pagarinājumu par 20mm (skatiet sadaļu "Rezerves daļas" – II atvērums, pasūtījuma Nr.: 07 130.

bpusēji saskaņots pieslēgums (silts – pa labi, auksts – pa kreisi).

Termostata kompaktpatronas (U) nomaīņa, skatiet II atvērumā Rezerves daļas, pasūtījuma Nr.: 47 175 (1/2").

Regulēšana

Temperatūras regulēšana, skatiet [2.] un [3.] attēlu.

1. Atvērt slēgventili un ar termometru izmērīt iztekošā ūdens temperatūru, skatiet [2.] attēlu.
2. Noņemt nosegvāciņu (A), skat [3.] attēlu.
3. Atskrūvēt skrūvi (B).
4. Noņemt temperatūras izvērles rokturi (C).
5. Pagriezt (atvērt) regulēšanas uzgriezni (D), līdz iztekošā ūdens temperatūra sasniedz 38 °C.
6. Ūdens noslēgurokturi (C) uzstādīt tā, lai taustiņš (E) atrastos augšpusē, skatiet [2.] attēlu.
7. Ieskrūvēt skrūvi (B), skatiet [3.] attēlu.
8. Atkal uzlikt nosegvāciņu (A).

Temperatūras ierobežošana

Temperatūras diapazonu ierobežo ar drošības temperatūras

ierobežotāju uz 38 °C. Pārsniegt 38 °C ierobežojumu iespējams nospiežot pogu (E).

Temperatūras galējais ierobežotājs

Ja temperatūras galējam ierobežojumam jābūt 43 °C, lietojiet rokturi ar pasūtījuma Nr.: 47 739 (skatiet „Rezerves daļas”, II un III atvērums).

Ūdeni taupošā plūsmas ierobežotāja regulēšana

Daudzuma regulēšana, skatiet I atvēruma [4.] un [5.] attēlu.

- Ūdens daudzumu ierobežo ar rūpnīcā noregulēto plūsmas ierobežotāju. Ja nepieciešams lielāks ūdens daudzums, nospiežot taustiņu (F), iespējams pārsniegt ierobežoto diapazonu, skatiet [4.] attēlu.

Ja plūsmas ierobežotājs jāuzstāda no jauna:

1. Noslēgt ūdens slēgventili.
2. Noņemt nosegvāciņu (G).
3. Atskrūvēt skrūvi (H) un noņemt ūdens noslēgurokturi (J).
4. Noņemt rievoto pārejas detaļu (K) un plūsmas ierobežotāju (L).
5. Plūsmas ierobežotāju (L) uzlikt vēlamajā pozīcijā. Iespējamo taupības režīma regulēšanas diapazonu skatiet [5.] attēlā.
6. Uzlikt rievoto pārejas detaļu (K), skatiet [4] attēlu.
7. Noslēgurokturi (J) uzlikt tā, lai taustiņš (F) atrastos priekšpusē.
8. Ieskrūvēt skrūvi (H).
9. Uzlikt nosegvāciņu (G).

Automātiskā pārslēga (M) darbības pārbaude. skatiet IV atvēruma [6.] un [7.] attēlu.

Pārslēga stāvokli iespējams mainīt manuāli (ieteicams spiedienam zemākam par 0,5 bar vai mazam patēriņam). Lai to izdarītu, pavilkt pārslēga pogu (M) un pagriezt to pretēji pulksteņa rādītāja virzienam, skatiet [7.] attēlu.

Piesardzība aizsalšanas iespējamības gadījumā

Iztukšojot mājas ūdens sistēmu, termostatus jāiztukšo atsevišķi, jo aukstā un siltā ūdens pieslēgumā atrodas atpakaļplūsmas vārsti. Veicot šo darbību, termostats jānoņem no sienas.

Tehniskā apkope

Visas daļas pārbaudīt, notīrīt, nepieciešamības gadījumā nomainīt un ieziest ar speciālo ūdens maisītāja ziedi.

Noslēgt aukstā un karstā ūdens padevi.

I. Atpakaļplūsmas aizturi (R) vai (S), skatiet IV atvēruma [8.] attēlu.

- Nipeli (P) izskrūvēt ar 12mm iekšējā sešstūra atslēgu, griežot pa labi (kreisā vītne).

Salikšanu veikt pretējā secībā.

II. Termostata kompaktpatrona (U), skatiet IV atvēruma [9.] attēlu.

- Atskrūvēt skrūvriņķi (T) ar 34mm atslēgu.
- Termostata kompaktpatronu (U) izņemt pāri iedobumam (U1).
- Noskrūvēt skrūvriņķi (T).

Salikšanu veikt pretējā secībā.

Ievērot termostata kompaktpatronas (U) iebūves stāvokli, skatiet detaļu (U2).

Pēc katras termostata kompaktpatronas apkopes tā jāneregulē (skatiet "Regulēšana").

III. Keramikas augšdaļa (V), skatiet IV atvēruma [10.] attēlu.

IV. Pārslēgs, skatiet IV atvēruma [11.] attēlu.

V. Aerators (13 927) izskrūvēšana un tīrīšana, skatīt salokāmo lapu II.

Rezerves daļas, skatiet II un III atvērumu

(* = "Speciālie piederumi").

Kopšana

Norādījumi šī ūdens maisītāja kopšanai atrodas pievienotajā apkopes instrukcijā.

LT

Naudojimo sritis

Termostatiniai maišytuvai pritaikyti naudoti su slėginiais vandens kaupikliais ir užtikrina itin tikslią temperatūrą. Taip pat galima naudoti pakankamai didelio galingumo elektrinius arba dujinius tekančio vandens šildytuvus (nuo 18 kW arba 250 kcal/min.).

Termostatų **negalima** naudoti su neslėginiais vandens kaupikliais (atvirais vandens šildytuvais).

Gamykloje visi termostatai nustatomi 3 barų vandens slėgiui iš abiejų pusių.

Jei dėl ypatingų montavimo sąlygų atsiranda temperatūros skirtumas, termostatą reikia sureguliuoti atsižvelgiant į vietos sąlygas (žr. skyrių „Reguliavimas“).

Techniniai duomenys

| | |
|---|----------------|
| Mažiausias vandens slėgis neprijungus ribotuvų | 0,5 bar |
| Mažiausias vandens slėgis prijungus ribotuvus | 1 bar |
| Maksimalus darbinis slėgis | 10 bar |
| Rekomenduojamas vandens slėgis | 1–5 bar |
| Bandomasis slėgis | 16 bar |
| Vandens prataką esant 3 bar vandens slėgiui | |
| Vonia | apie 20 l/min. |
| Dušas | apie 26 l/min. |
| Didžiausia įtekančio karšto vandens temperatūra | 80 °C |
| Rekomenduojama didžiausia ištekančio vandens temperatūra (energijos taupymas) | 60 °C |
| Apsauginis temperatūros ribotuvus | 38 °C |
| Karšto vandens temperatūra mažiausiai 2 °C aukštesnė už maišyto vandens temperatūrą | |
| Šalto vandens jungtis | dešinėje |
| Karšto vandens jungtis | kairėje |
| Mažiausias debitas | – 5 l/min. |
| Jei statinis slėgis didesnis nei 5 bar, reikia įmontuoti slėgio reduktorių. | |

Įrengimas

Išplaukite vamzdžius!

Sumontuokite S formos jungtis ir prisukite maišytuvą, žr. I atlenkiamąjį puslapį, [1] pav.

Žr. brėžinį I atlenkiamajame puslapyje.

Išleidimo snapelį galima pailginti 20mm, žr. II atlenkiamajame puslapyje pavaizduotas atsarginės dalis, užsakymo Nr. 07 130.

Prijungiama atvirkščiai (prie karšto vandens – dešinėje, prie šalto – kairėje pusėje).

Pakeiskite termostato kompaktinę kasetę (U), žr. II atlenkiamajame puslapyje esantį skyrelį „Atsarginės dalys“, užsakymo Nr.: 47 175 (1/2“).

Reguliavimas

Temperatūros nustatymas, žr. [2] ir [3] pav.

1. Atsukite uždarymo ventilių ir termometru išmatuokite ištekančio vandens temperatūrą, žr. [2] pav.
2. Atskirkite gaubtelį (A), žr. [3] pav.
3. Atsukite varžtą (B).
4. Numaukite temperatūros pasirinkimo rankenėlę (C).
5. Reguliavimo veržlę (D) sukite tol, kol ištekančio vandens temperatūra pasieks 38 °C.
6. Temperatūros pasirinkimo rankenėlę (C) užmaukite taip, kad mygtukas (E) būtų priekyje, žr. [2] pav.
7. Įsukite varžtą (B), žr. [3] pav.
8. Vėl užmaukite gaubtelį (A).

Temperatūros apribojimas

Apsauginis temperatūros ribotuvus neleidžia vandens

temperatūrai pakilti aukščiau nei 38 °C. Spaudžiant mygtuką (E) galima viršyti 38 °C ribą.

Galutinė temperatūros riba

Jei galutinė temperatūros riba turėtų būti 43 °C, naudokite tvirtiklį, užsakymo Nr. 47 739 (žr. „Atsarginės dalys“, II ir III atlenkiamasis psl.).

Ribotuvo nustatymas

Vandens kiekio nustatymas, žr. I atlenkiamąjį puslapį, [4] ir [5] pav.

- Debitas nustatomas vandens ribotuvu, kuris yra sureguliuotas gamykloje. Jeigu reikalingas didesnis vandens kiekis, paspauskite mygtuką (F). Taip panaikinami ribotuvo apribojimai, žr. [4] pav.

Norėdami pakeisti ribotuvo nustatymą, atlikite šiuos veiksmus:

1. Užsukite uždarymo ventilių.
2. Atskirkite gaubtelį (G).
3. Atsukite varžtą (H) ir numaukite uždarymo rankenėlę (J).
4. Numaukite rievėtajį suderintuvą (K) ir vandens ribotuvą (L).
5. Vandens ribotuvą (L) užmaukite į norimą padėtį; galimas reguliavimo diapazonas, žr. [5] pav.
6. Užmaukite rievėtajį suderintuvą (K), žr. [4] pav.
7. Uždarymo rankenėlę (J) užmaukite taip, kad mygtukas (F) būtų priekyje.
8. Įsukite varžtą (H).
9. Vėl užmaukite gaubtelį (G).

Kaip veikia automatinis perjungiklis (M), žr. IV atlenkiamąjį puslapį, [6] ir [7] pav.

Perjungiklį galima užfiksuoti ranka (patartina esant mažesniai negu 0,5 bar slėgiui arba mažesniai išleidžiamam vandens kiekiui). Patraukite perjungiklio rankenėlę (M) ir pasukite ją prieš laikrodžio rodyklę, žr. [7] pav.

Apsauga nuo užšalimo

Jeigu iš namo vandentiekio išleidžiamas vanduo, vandenį iš termostatinių maišytuvų reikia išleisti atskirai, nes šalto ir karšto vandens jungtyse yra įmontuoti atgaliniai vožtuvai. Todėl termostatą teks nuimti nuo sienos.

Techninė priežiūra

Būtina patikrinti ir nuvalyti detales, prireikus jas pakeisti ir sutepti specialiu maišytuvo tepalu.

Uždarykite šalto ir karšto vandens sklendes.

I. Atgalinis vožtuvas (R) arba (S), žr. IV atlenkiamąjį puslapį, [8] pav.

- Šešiabriauniu raktu (12mm) išsukite jungiamąją įmovą (P) sukdamį ją į dešinę pusę (kairinis sriegis).

Montuokite atvirkštine tvarka.

II. Termostato kompaktinis įdėklas (U), žr. IV atlenkiamąjį puslapį, [9] pav.

- Žiedą su sriegiu (T) atleiskite 34mm įrankiu.
- Termostato kompaktinį įdėklą (U) iškelkite pro kiaurymę (U1).
- Atsukite žiedą su sriegiu (T).

Montuokite atvirkštine tvarka.

Fiksavimo žiedą (U) įstatykite į tinkamą padėtį, žr. detalų paveikslėlį (U2).

Atlikus termostato kompaktinio įdėklo techninį patikrinimą, būtina jį vėl sureguliuoti (žr. skyrelį „Reguliavimas“).

III. Keraminė detalė (V), žr. IV atlenkiamąjį puslapį, [10] pav.

IV. Perjungiklis, žr. IV atlenkiamąjį puslapį, [11] pav.

V. Išsukite ir išvalykite purkštuką (13 927), žr. II atlenkiamąjį puslapį.

Atsarginės dalys, žr. II ir III atlenkiamuosius puslapius (* – specialūs priedai).

Priežiūra

Nurodymai dėl maišytuvo priežiūros pateikti pridėtoje instrukcijoje.

RO

Domeniu de utilizare

Bateriile cu termostat sunt construite pentru alimentare cu apă caldă din surse sub presiune și, dacă sunt folosite în acest mod, oferă cea mai ridicată precizie a temperaturii. Dacă dispun de o putere suficientă (peste 18 kW, respectiv 250 kcal/min), se pot folosi și încălzitoare instantanee electrice sau cu gaz. Bateriile cu termostat **nu** se pot folosi la cazane nepresurizate (cazane deschise de apă caldă).

Toate termostatele sunt reglate de producător la o presiune de curgere de 3 bar în ambele părți.

Dacă, datorită condițiilor de instalare speciale, apar abateri de temperatură, termostatul trebuie reglat în funcție de condițiile existente la fața locului (a se vedea paragraful Reglaj).

Specificații tehnice

| | |
|---|---------------|
| Presiunea minimă de curgere fără rezistențe în aval | 0,5 bar |
| Presiunea minimă de curgere cu rezistențe în aval | 1 bar |
| Presiunea maximă de lucru | 10 bar |
| Presiunea de curgere recomandată | 1 - 5 bar |
| Presiunea de încercare | 16 bar |
| Debitul la presiunea de curgere de 3 bar | |
| Cadă | cca. 20 l/min |
| Duș | cca. 26 l/min |
| Temperatura maximă la intrarea de apă caldă | 80 °C |
| Temperatură max. recomandată la intrarea de apă caldă (economisire energie) | 60 °C |
| Limitare de siguranță | 38 °C |
| Temperatura apei calde la racordul de alimentare cu cel puțin 2 °C mai ridicată decât temperatura pentru apa de amestec | |
| Racord apă rece | dreapta |
| Racord apă caldă | stânga |
| Debit minim | = 5 l/min |
| La presiuni statice de peste 5 bar se va monta un reductor de presiune. | |

Instalare

Se spală țevile de alimentare.

Se montează racordurile S și se înșurubează bateria; a se vedea pagina pliantă I, fig. [1].

Se va respecta desenul cu cote de pe pagina pliantă I.

Distanța față de perete fi prelungită cu 20mm; a se vedea lista cu piese schimb de pe pagina pliantă II, număr catalog: 07 130.

Conexiune în cruce (cald dreapta - rece stânga).

Se înlocuiește cartușul termostatic compact (U), a se vedea piesele de schimb de pe pagina pliantă II, nr. comandă: 47 175 (1/2").

Reglarea

Pentru reglajul temperaturii consultați fig. [2] și [3].

1. Se deschide robinetul și se măsoară cu un termometru temperatura apei care curge; a se vedea fig. [2].
2. Se scoate dopul (A); a se vedea fig. [3].
3. Se slăbește șurubul (B).
4. Se scoate butonul de reglaj temperatură (C).
5. Se rotește piulița de reglaj (D) până când apa care curge atinge temperatura de 38 °C.
6. Se introduce butonul de reglaj temperatură (C) în așa fel, încât clapeta (E) să fie orientată înainte; a se vedea fig. [2].
7. Se strânge șurubul (B); a se vedea fig. [3].
8. Se montează la loc dopul (A).

Limitarea temperaturii

Prin limitarea de siguranță, domeniul de reglaj al temperaturii este plafonat la 38 °C. Prin apăsarea clapetei (E) se poate

depăși limita de 38 °C.

Limitatorul de temperatură

În cazul în care limitatorul de temperatură trebuie să se afle la 43 °C, utilizați mânerul cu număr catalog: 47 739 (a se vedea piesele de schimb de pe pagina pliantă II și III).

Reglarea economizorului

Reglajul debitului; a se vedea pagina pliantă I, fig. [4] și [5].

- Debitul de apă este limitat prin intermediul unui limitator reglat din fabrică. Dacă se dorește un debit mai mare de apă, se poate depăși valoarea impusă de limitator prin apăsarea clapetei (F); a se vedea fig. [4].

Dacă se dorește modificarea reglajului limitatorului, se procedează după cum urmează:

1. Se închide robinetul de siguranță.
2. Se scoate dopul (G).
3. Se deșurubează șurubul (H) și se scoate butonul (J).
4. Se scot adaptorul elastic (K) și limitatorul economizor (L).
5. Se plasează limitatorul economizor (L) în poziția dorită; pentru domeniul posibil de reglaj, a se vedea fig. [5].
6. Se introduce adaptorul elastic (K); a se vedea fig. [4].
7. Se introduce astfel butonul (J) încât clapeta (F) să fie orientată înainte.
8. Se înșurubează șurubul (H).
9. Se pune la loc dopul (G).

Se verifică funcționarea comutatorului automat (M); a se vedea pagina pliantă IV, fig. [6] și [7].

Comutatorul poate fi blocat manual (ceea ce este avantajos la presiuni sub 0,5 bar, respectiv la un debit mic de consum). Pentru aceasta, trageți și apoi rotiți în sens antiorar butonul comutatorului (M); a se vedea fig. [7].

Atenție la pericolul de îngheț

La golirea instalației de apă a clădirii, bateriile cu termostat se vor goli separat, deoarece pe circuitele de alimentare cu apă rece și caldă se găsesc supape de reținere. Pentru aceasta, bateria se va demonta de pe perete.

Întreținere

Se verifică toate piesele, se curăță, eventual se înlocuiesc, apoi se gresează cu vaselină specială pentru armături.

Se întrerupe alimentarea cu apă rece și caldă.

I. Supapă de reținere (R) sau (S); a se vedea pagina pliantă IV, fig. [8].

- Se deșurubează niplul de racord (P) cu cheia imbus de 12mm prin rotire spre dreapta (filet pe stânga).

Montarea se face în ordine inversă.

II. Cartușul termostat compact (U); a se vedea pagina pliantă IV, fig. [9].

- Se slăbește inelul filetat (T) cu cheia de 34mm.
- Dacă este cazul, cartușul termostat compact (U) se scoate peste degajarea (U1).
- Se deșurubează inelul filetat (T).

Montarea se face în ordine inversă.

Se va respecta poziția de montaj a cartușului termostat compact (U); a se vedea detaliul (U2).

Reglajul este necesar după fiecare operație de întreținere efectuată la cartușul termostat compact (a se vedea capitolul Reglare).

III. Partea superioară din ceramică (V); a se vedea pagina pliantă IV, fig. [10].

IV. Comutatorul; a se vedea pagina pliantă IV, fig. [11].

V. Se deșurubează și se curăță mouseur-ul (13 927), vezi interiorul paginii pliante II.

Piese de schimb; a se vedea pagina pliantă II și III (* = accesorii speciale).

Îngrijire

Indicațiile de îngrijire pentru acest produs se găsesc în instrucțiunile de îngrijire atașate.

RUS

Область применения

Термостаты сконструированы для обеспечения потребителя водой и обеспечивают самую высокую точность температуры смешанной воды. При достаточной мощности (начиная с 18 кВт или 250 ккал/мин.) можно использовать также электрические или газовые проточные водонагреватели. Эксплуатация термостатов совместно с безнапорными накопителями (с открытыми водонагревателями) **не** предусмотрена. Все термостаты отрегулированы на заводе на давление горячей и холодной воды 3 бара. Если вследствие особых условий монтажа возникают отклонения температуры, то термостат необходимо отрегулировать в соответствии с местными условиями (см. раздел Регулировка).

Технические данные

| | |
|---|-----------------|
| Минимальное давление воды без подключенных сопротивлений | 0,5 бар |
| Минимальное давление воды с подключенными сопротивлениями | 1 бар |
| Максимальное рабочее давление | 10 бар |
| Рекомендуемое давление воды | 1 - 5 бар |
| Испытательное давление | 16 бар |
| Расход воды при давлении 3 бар | |
| Ванна | прибл. 20 л/мин |
| Душ | прибл. 26 л/мин |
| Максимальная температура горячей воды на входе | 80 °C |
| Рекомендуемая макс. температура в подающем водопроводе (экономия энергии) | 60 °C |
| Кнопка безопасности | 38 °C |
| Температура горячей воды в подсоединении распределительного водопровода минимум на 2 °C выше температуры смешанной воды | |
| Подключение холодной воды | справа |
| Подключение горячей воды | слева |
| Минимальный расход | = 5 л/мин |
| При давлении в водопроводе более 5 бар рекомендуется установить редуктор давления. | |

Установка

Тщательно промыть трубопроводы.

Установить S-образные эксцентрики и привинтить смеситель, см. складной лист I, рис. [1].
Учитывать размеры чертежа на складном листе I.
При помощи удлинителя можно увеличить вынос на 20мм, см. раздел запчасти, складной лист II, артикул 07 130.

Обратное подключение (горячая вода справа холодная слева). Заменить термозащитный элемент (U), см. раздел Запчасти, складной лист II, артикул: 47 175 (1/2").

Регулировка

Установка температуры, см. рис. [2] и [3].

1. Открыть запорный вентиль и замерить термометром температуру вытекающей воды, см. рис. [2].
2. Снять колпачок (A), см. рис. [3].
3. Отвинтить винт (B).
4. Снять ручку выбора температуры (C).
5. Поворачивать регулировочную гайку (D) до тех пор, пока температура вытекающей воды не достигнет 38 °C.
6. Надеть ручку выбора температуры (C) таким образом, чтобы кнопка (E) указывала вверх, см. рис. [2].
7. Ввинтить винт (B), см. рис. [3].
8. Снова надеть колпачок (A).

Ограничение температуры

Температура ограничивается с помощью кнопки безопасности на 38 °C. Нажимая на кнопку (E), можно превысить температуру 38 °C.

Ограничитель температуры

Если ограничитель температуры находится на 43 °C, то использовать ручку с артикулом: 47 739 (см. раздел Запчасти на складном листе II и III).

Установка стопора для экономии

Установка расхода, см. складной лист I, рис. [4] и [5].

- Расход воды ограничивается при помощи стопора, отрегулированного на заводе. Если требуется больший расход воды, то можно, нажав клавишу (F), превысить ограничение, см. рис. [4].

Если требуется переустановить стопор, то необходимо действовать следующим образом:

1. Закрыть запорный вентиль.
2. Вынуть колпачок (G).
3. Отвинтить винт (H) и снять запорную ручку (J).
4. Снять рифленый переходник (K) и стопор для экономии (L).
5. Установить стопор для экономии (L) в желаемое положение, возможный диапазон регулирования, см. рис. [5].
6. Надеть рифленый переходник (K), см. рис. [4].
7. Надеть запорную ручку (J) таким образом, чтобы кнопка (F) указывала вперед.
8. Ввинтить винт (H).
9. Снова надеть колпачок (G).

Проверка работы автоматического переключателя (M), см. складной лист IV, рис. [6] и [7].

Переключатель можно фиксировать вручную (практично при давлениях ниже 0,5 бар или при незначительном количестве потребляемой воды). Для этого следует вытянуть кнопку переключателя (M) и повернуть его против часовой стрелки, см. рис. [7].

Внимание опасность замерзания

При выпуске воды из водопроводной сети здания термостаты следует опорожнять отдельно, так как в подсоединениях холодной и горячей воды предусмотрены обратные клапаны. При этом термостат следует снять со стены.

Техническое обслуживание

Все детали проверить, очистить, при необходимости заменить и смазать специальной смазкой для арматуры.

Перекрыть подачу холодной и горячей воды.

I. Обратный клапан (R) или (S), см. складной лист IV, рис. [8].

- Вывинтить ниппель (P) при помощи шестигранного ключа на 12мм, вращая его вправо (левая резьба).
Монтаж производится в обратной последовательности.

II. Термозащитный элемент (U), см. складной лист IV, рис. [9].

- Ослабить резьбовое кольцо (T) при помощи ключа на 34мм.
- При необходимости термозащитный элемент (U) поддеть через выемку (U1).
- Отвинтить резьбовое кольцо (T).

Монтаж производится в обратной последовательности.

Соблюдать монтажное положение термозащитного элемента (U), см. деталь (U2).

После каждого выполнения работ по техобслуживанию термозащитного элемента необходимо производить регулировку (см. раздел Регулировка).

III. Керамическая кран-букса (V), см. складной лист IV, рис. [10].

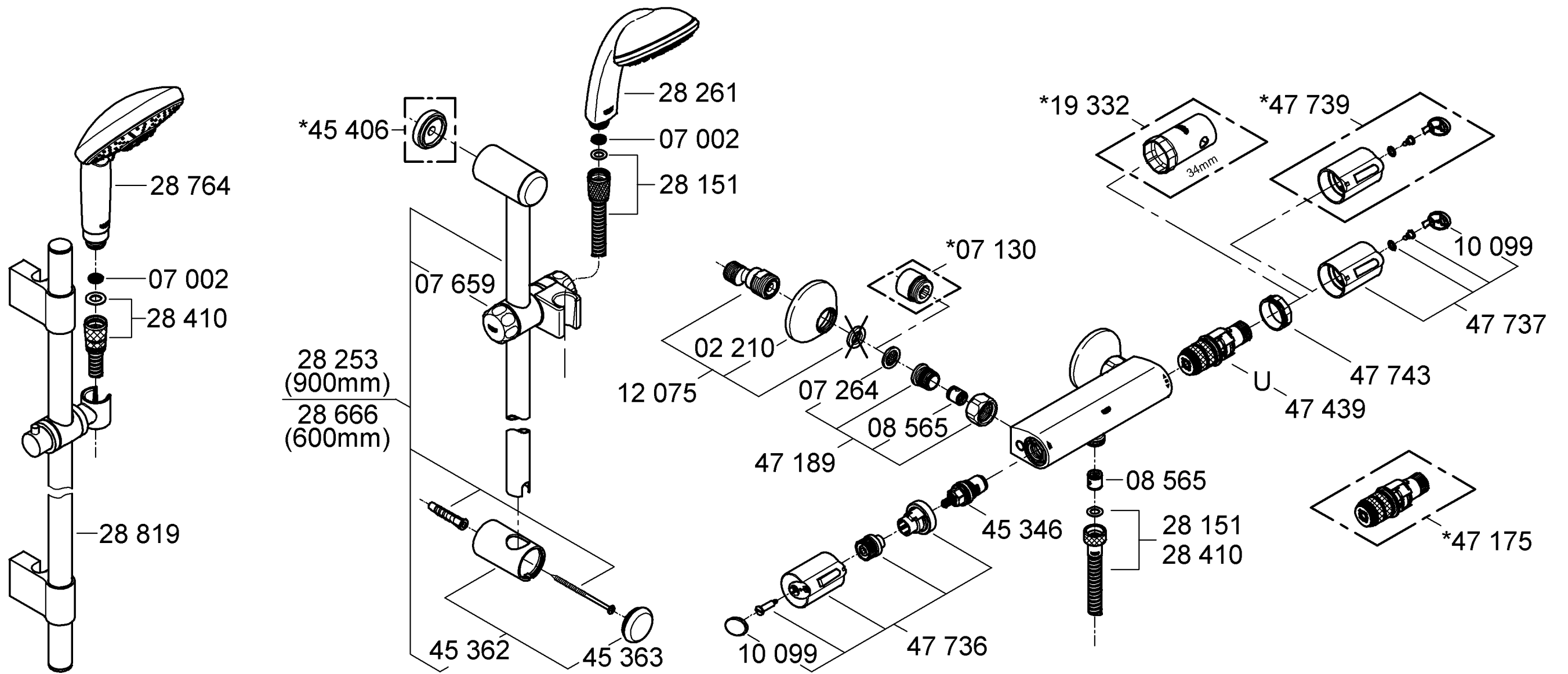
IV. Переключатель, см. складной лист IV, рис. [11].

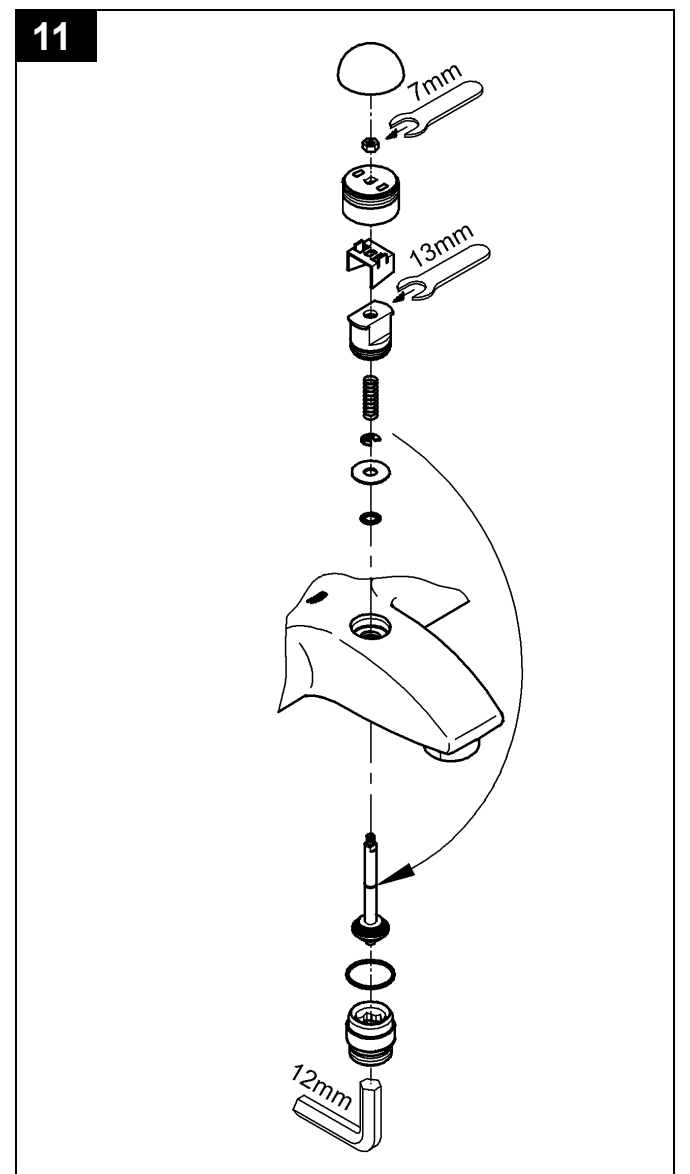
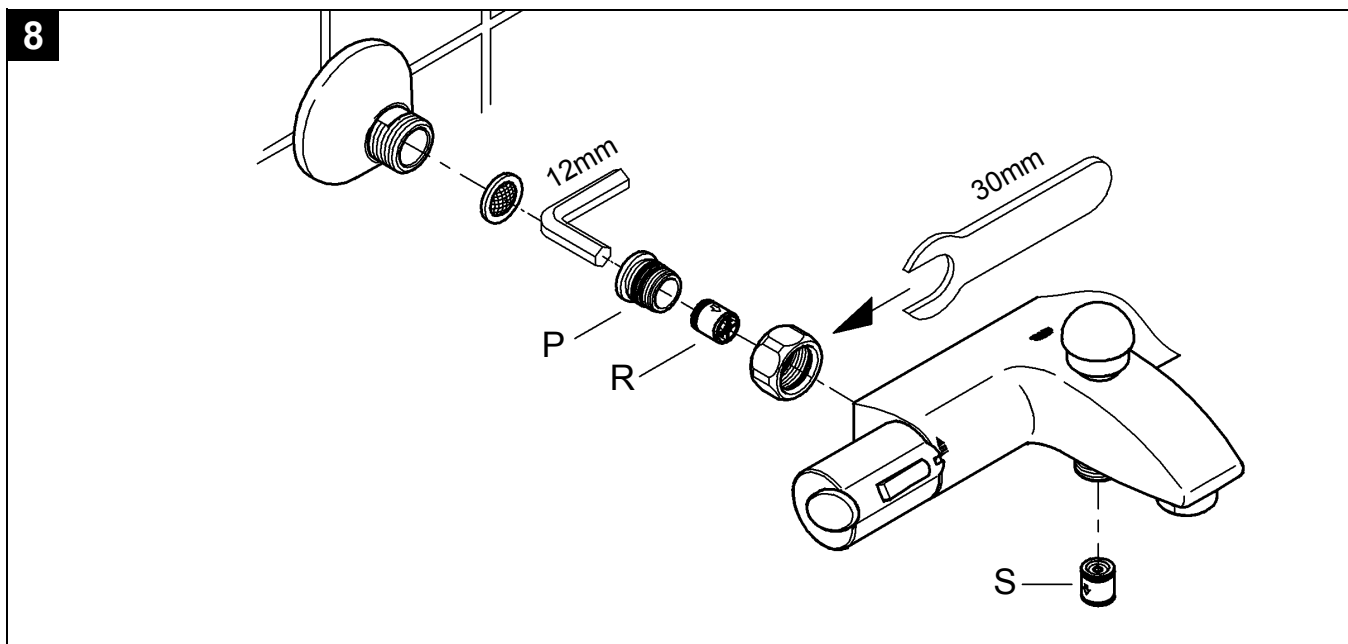
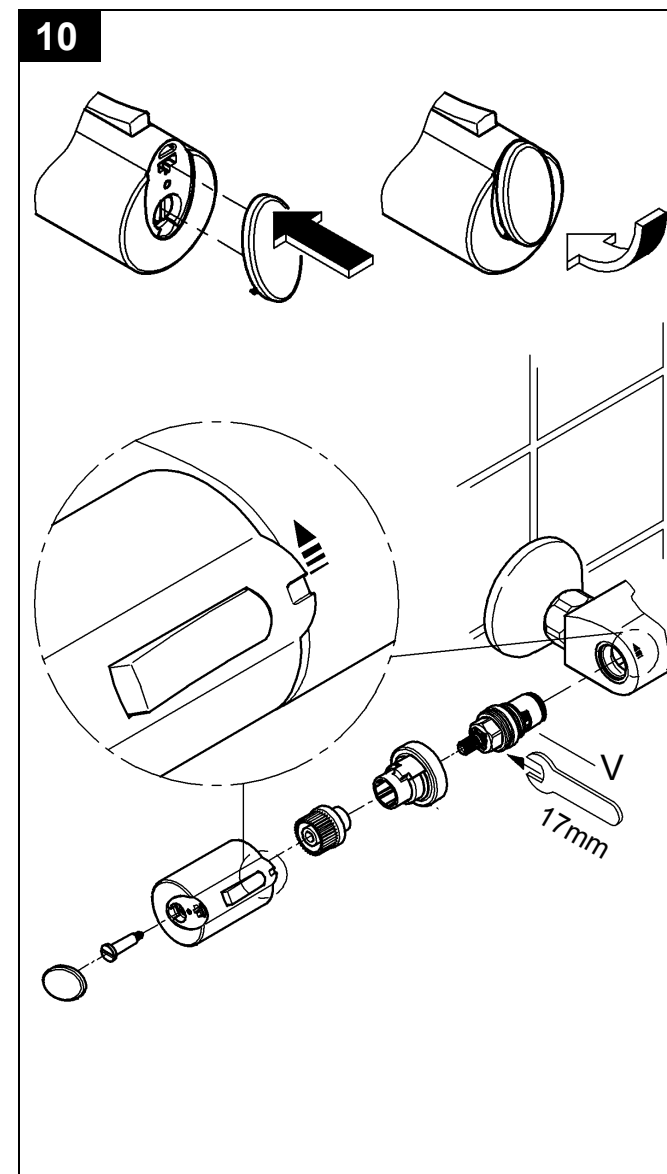
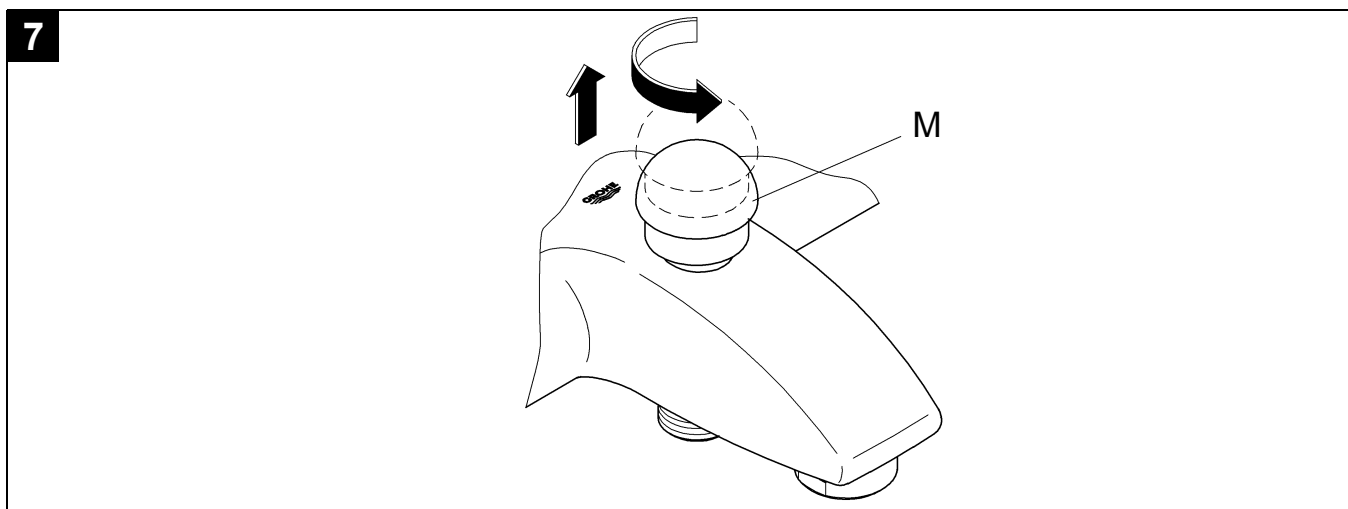
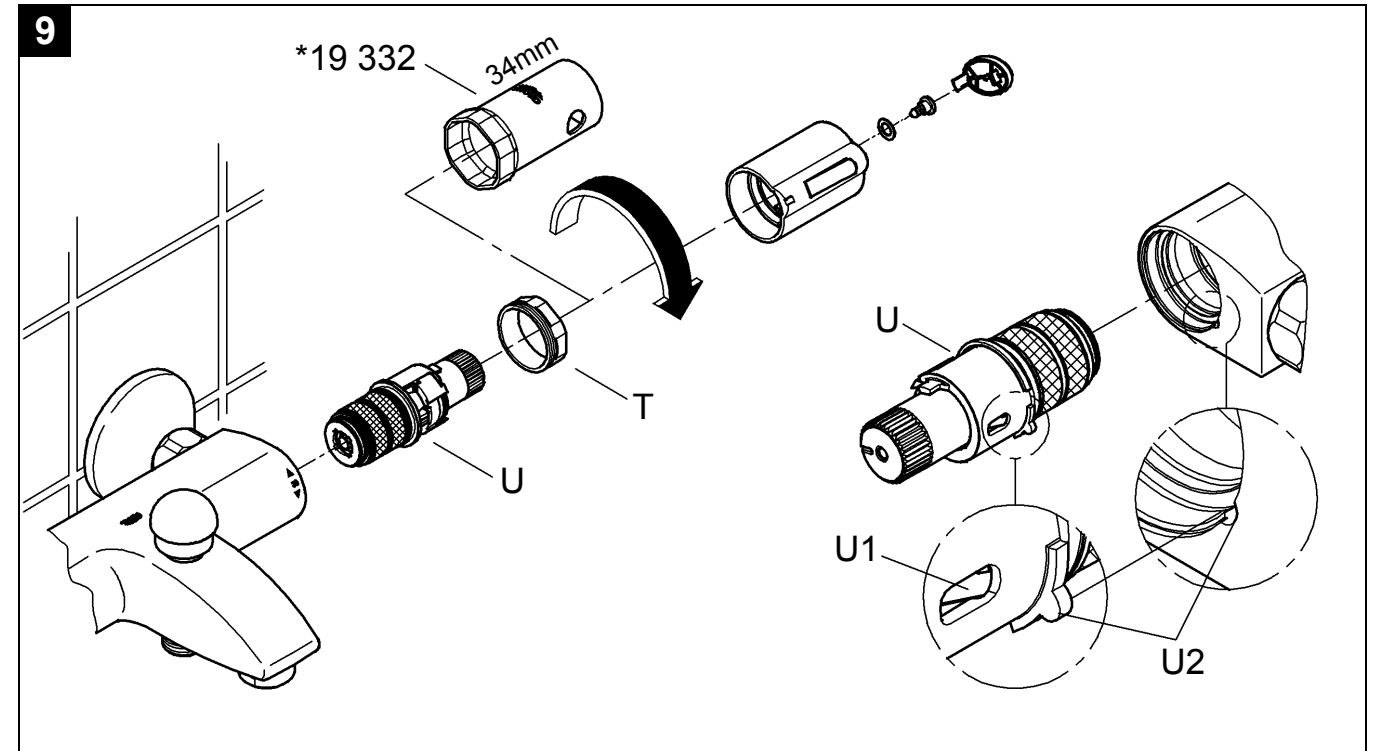
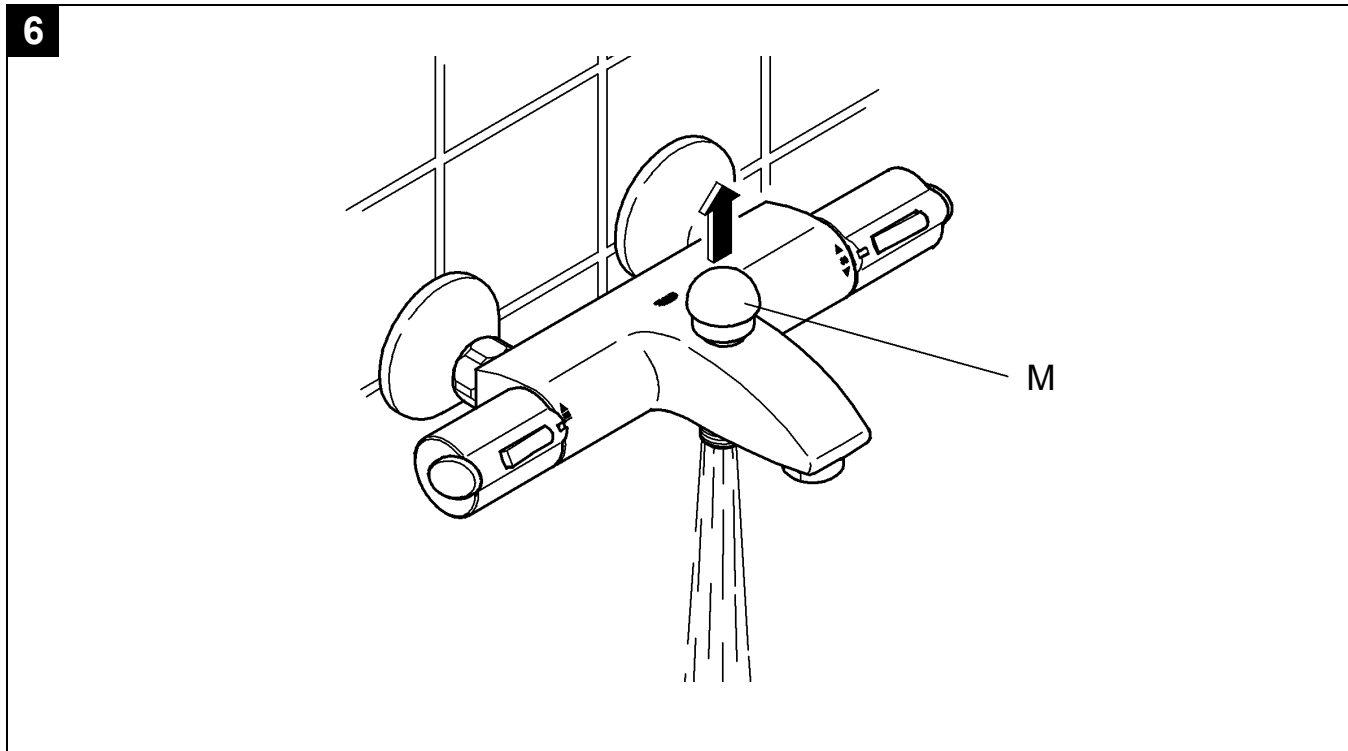
V. Аэратор (13 927) вывинтить и прочистить, см. складной лист II.

Запасные части, см. складные листы II и III (* = Специальные принадлежности).

Уход

Указания по уходу за настоящим изделием приведены в прилагаемой инструкции по уходу.





D

Grohe Deutschland
Vertriebs GmbH
Zur Porta 9
32457 Porta Westfalica
Tel.: +49 571 3989-333
Fax: +49 571 3989-999

A

GROHE Ges.m.b.H.
Beichlgasse 6
1100 Wien
Tel.: +43 1 68060-0
Fax: +43 1 6898747

B

GROHE nv - sa
Diependaalweg 4a
3020 Winksele
Tel.: +32 16 230660
Fax: +32 16 239070

BG

Представителство
Grohe AG
в България
Ралф Шпиринг
Клон 11, П.К. 35
8011 Бургас
тел./факс.: +359 56 950104
тел./факс.: +359 56 845549

CDN

GROHE Canada Inc.
1226 Lakeshore Road East
Mississauga, Ontario
Canada, L5E 1E9
Tel.: +1 905 2712929
Fax: +1 905 2719494

CH

Grohe Switzerland SA
Hertistrasse 2
8304 Wallisellen
Tel.: +41 44 8777300
Fax: +41 44 8777320

CN

高仪 (上海)
卫生洁具有限公司
宁桥路615号
201206 上海
中华人民共和国
电话: +86 21 50323535
传真: +86 21 50550363

CY

Nicos Theodorou & Sons Ltd.
12 Dimitsanis Street
CY-1507 Nicosia
P.O. Box 21387
Tel.: +357 22 757671
Fax: +357 22 759085

CZ SK

Grohe ČR s.r.o.
Zastoupení pro ČR a SR
V Oblouku 104, Čestlice
251 01 Průhonice
Tel.: +420 225 091 081-4
Fax: +420 225 091 085

DK

GROHE A/S
Walgerholm 11
3500 Vaerløse
Tel.: +45 44 656800
Fax: +45 44 650252

E

GROHE España S.A.
C/ Botanica, 78 - 88
Gran Via L'H - Distr. Econòmic
08908 L'Hospitalet de Llobregat
(Barcelona)
Tel.: +34 93 3368850
Fax: +34 93 3368851

EST LT LV

ALPIGRO OÜ
Alar Pihlak
Jõe 5
10151 Tallinn
Tel.: +372 6261204
Fax: +372 6261204

F

GROHE s.à.r.l.
11, Rue des Peupliers
92441 Issy-les-
Moulineaux Cedex
Tel.: +33 1 46625000
Fax: +33 1 46626110

FIN

Oy Teknocalor Ab
Sinikellonkuja 4
01300 Vantaa
Tel.: +358 9 8254600
Fax: +358 9 826151

GB

GROHE Limited
Blays House, Wick Road
Englefield Green
Egham, Surrey, TW20 0HJ
Tel.: +44 871 200 3414
Fax: +44 871 200 3415

GR

Nikos Sapountzis S.A.
86, Kapodistriou & Roumelis Str.
142 35 N. Ionia - Athens
Tel.: +30 10 2712908
Fax: +30 10 2715608

H

GROHE Hungary Kft.
Liget u. 1.
2040 Budaörs
Tel.: +36 23 422 468
Fax: +36 23 422 469

HR

ENERTECH GmbH
Division Giersch
Maksimirska 96/II
10000 Zagreb
Tel.: +385 1 2338260
Fax: +385 1 2308024

I

GROHE S.p.A.
Via Castellazzo Nr. 9/B
20040 Cambiago (Milano)
Tel.: +39 2 959401
Fax: +39 2 95940263

IND

Grohe India Private Limited
The Great Eastern Centre
Gesco Corporate Centre
70 Nehru Place
New Dehli 110019
Tel.: +91 11 5561 9423 / 9513
Fax: +91 11 5561 9451

IS

BYKO hf.
Skemmuvegi 2
200 Kópavogur
Tel.: +354 515 4000
Fax: +354 515 4099

J

Grohe Japan Ltd.
TRC Building, 3F
1-1 Heiwajima 6-chome, Ota-ku
Tokyo 143-0006
Tel.: +81 3 32989730
Fax: +81 3 37673811

N

GROHE A/S
Karihaugveien 89
1086 Oslo
Tel.: +47 22 906110
Fax: +47 22 906120

NL

GROHE Nederland BV
Metaalstraat 2
2718 SW Zoetermeer
Tel.: +31 79 3680133
Fax: +31 79 3615129

P

GROHE Portugal
Componentes Sanitários, Lda.
Rua Arq. Cassiano Barbosa, 539
1.º Frente Esquerdo
4100-009 Porto
Tel.: +351 22 543 29 80
Fax: +351 22 543 29 99

PL

GROHE Polska Sp. z.o.o.
Ul. Migdałowa 4
02-796 Warszawa
Tel.: +48 22 6451255 - 57
Fax: +48 22 6451258

RUS

Представительство
Grohe AG
Москва, ул. Русаковская 13, стр.1
1107140
тел.: +7 495 9819510
факс: +7 495 9819511

RO

S.C. EURO - International S.R.L.
B-dul Dinicu Golescu, Nr. 41, Bl.6,
Sc. 3; Ap. 67, Parter
010868 Bucharest (Sector 1)
Tel.: +40 21 3161451
Fax: +40 21 3161452

S

GROHE A/S
Box 2063
194 02 Upplands Väsby
Tel.: +46 771 141314
Fax: +46 771 141315

SLO

GROSAN inženiring d.o.o.
Slandrova 4
1000 Ljubljana
Tel.: +386 1 5633060
Fax: +386 1 5633061

TR

GROME İc ve Dis Ticaret Ltd. Sti.
Bagdat Cad. Ugras Parlar Is
Merkezi No: 305, B Blok D: 12 - 15
34846 Cevizli - Maltepe-Istanbul
Tel.: +90 216 4412370
Fax: +90 216 3706174

UA

Представитель
Grohe AG
в УКРАЇНЕ
Н.И. Топольская
03151 Киев
тел.: +38 44 2751734
факс: +38 44 2499458

USA

GROHE America Inc.
241 Covington Drive
Bloomington
Illinois, 60108
Tel.: +1 630 5827711
Fax: +1 630 5827722

**Near and Middle East
Area Sales Office:**
GROME Marketing
(Cyprus) Ltd.
11, Lemesou Avenue
Galatariotis Building 1st floor
2112 Aglanjia
P.O. Box 27048
1641 Nicosia
Tel.: +357 22 465200
Fax: +357 22 379188

Far East Area Sales Office:
GROHE Pacific Pte. Ltd.
260 Orchard Road
08-03/04 The Heeren
Singapore 238855
Tel.: +65 6738 5585
Fax: +65 6738 0855

GROHE

ENJOY WATER®