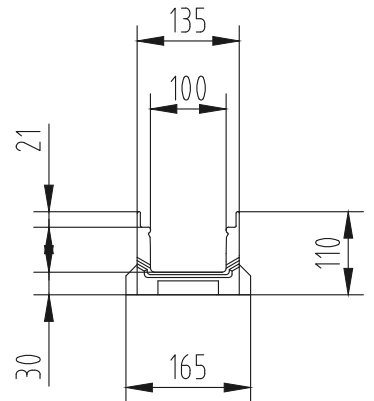
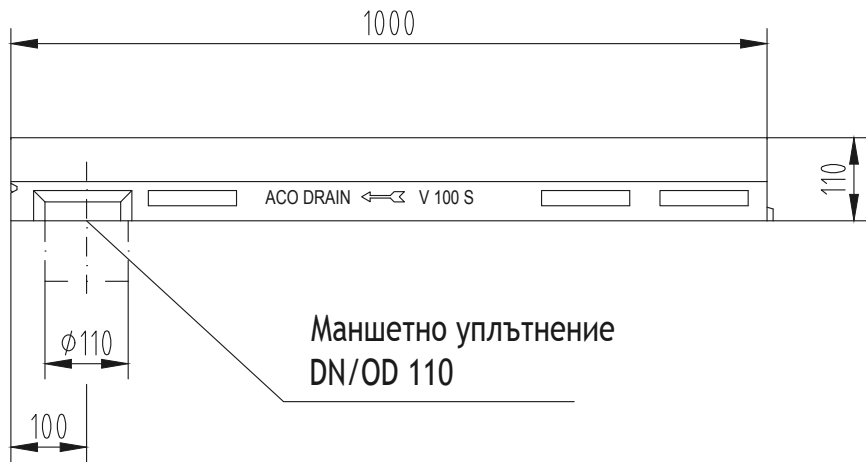
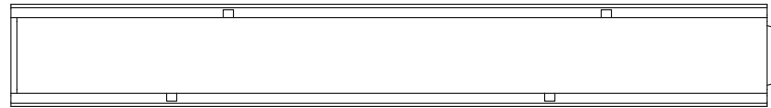
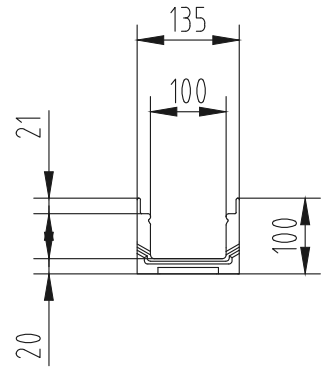
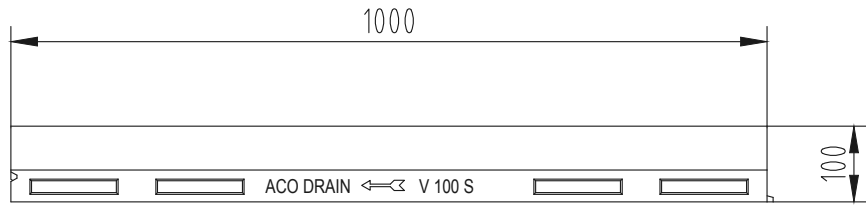


File name: ACO MultiDrain V100 WS-519_h-10cm.dwg Plotted: 2016-06-15 Plot Device: DWG To PDF.pc3 Paper Size: ISO A4 (210.00 X 297.00 MM)



Констр. височина		H (mm)	ръб от чугун Арт.-No	ръб от поцинкована стомана Арт.-No	ръб от неръждаема стомана Арт.-No
10 cm	без уплътнение	100	12521	12321	12421
	с уплътнение	110	12522	12322	12422

Име на ACO система : System name ACO MultiDrain - универсална отводнителна система	Масщаб: Scale ----	Част : Discipline designator WS	Тип чертеж : Designator 5	Номер на лист : Sheet reference num. 19
Име на чертеж : Sheet name ACO MultiDrain V100 Улей нископрофилен с НШ 100 мм, без вграден наклон, с и без уплътнение, h=100 мм	Дата: Date 04/2016	WS	5	19
Име на файл: File name ACO MultiDrain V100 WS-519_h-10cm.dwg	Но на ревизия: Revision num. 0			
ТЕХНИЧЕСКА СПЕЦИФИКАЦИЯ НА ПРОДУКТ: Нископрофилен отводнителен улей от полимербетон за клас на натоварване от A15 до E400, съгласно БДС EN 1433:2003, 100% водоупътен, с възможност за интегрирано маншетно уплътнение DN/OD 110, номинална ширина 100 мм, строителна ширина 13,5 см, без вграден наклон, строителна височина 10 см, дължина 100 см.		ACO. The Future of Drainage. designsteam@aco.bg www.aco.bg		
APT. №: ----				

Този чертеж е собственост на "АКО" - СТРОИТЕЛНИ ЕЛЕМЕНТИ ЕООД и не може да бъде копиран или репродуциран, издаван или в негово име, нито променя или модифициран, изваден от неговия контекст, без писмено съгласие на авторите. This drawing is a property of ACO BUILDING ELEMENTS EOOD and cannot be copied or reproduced, neither its design and information be presented or used in any way by third party, without written permission.