

## 座厕的安装

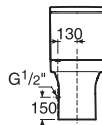
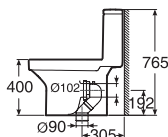
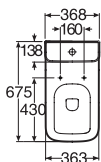
Dama 丹玛(305分体)

### 概述

|         |                        |
|---------|------------------------|
| 冲水方式    | 冲落式                    |
| 安装方式    | 落地安装                   |
| 排水方式    | 底排 (标准配置)<br>横排 (特殊配置) |
| 冲水量     | 3升/4.5 升               |
| 适用规格    |                        |
| 地面排水坑距  | 305mm                  |
| 进水接头    | G1/2"                  |
| 适用水压    | 0.5bar-7.5bar          |
| 盖板匹配    | 缓降型/普通型                |
| 按键操作    | 双键顶按式                  |
| 产品组成型号  |                        |
| 底座      | 342785..0 (含水件)        |
| 水箱连水箱配件 | 341788..0              |
| 座厕盖板    |                        |
| 普通型     | 801780..4              |
| 缓降型     | 801782..4              |



环保节水



## 产品配件

1. 822044001

2. 8220103N0

3. 822026000

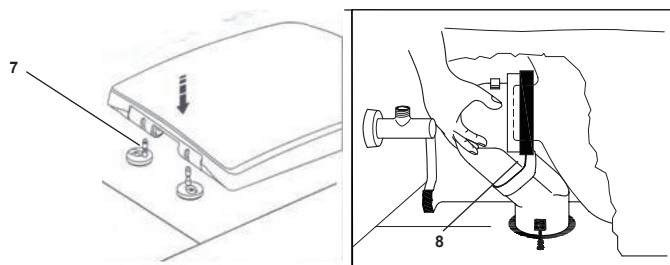
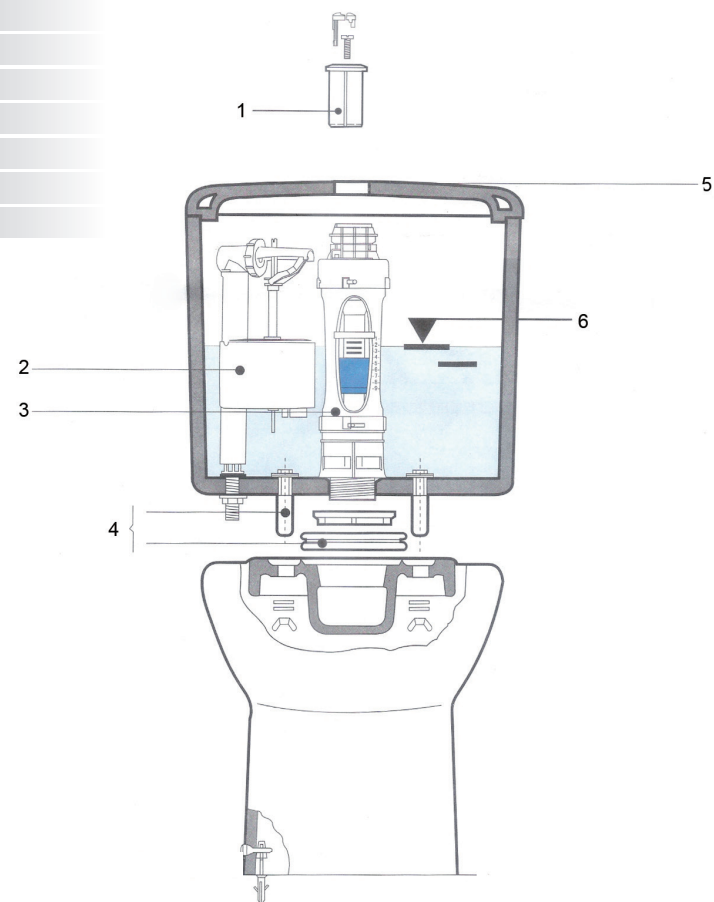
4. 527003010

5. 388513000

6. 8220230N0

7. 1830106CN

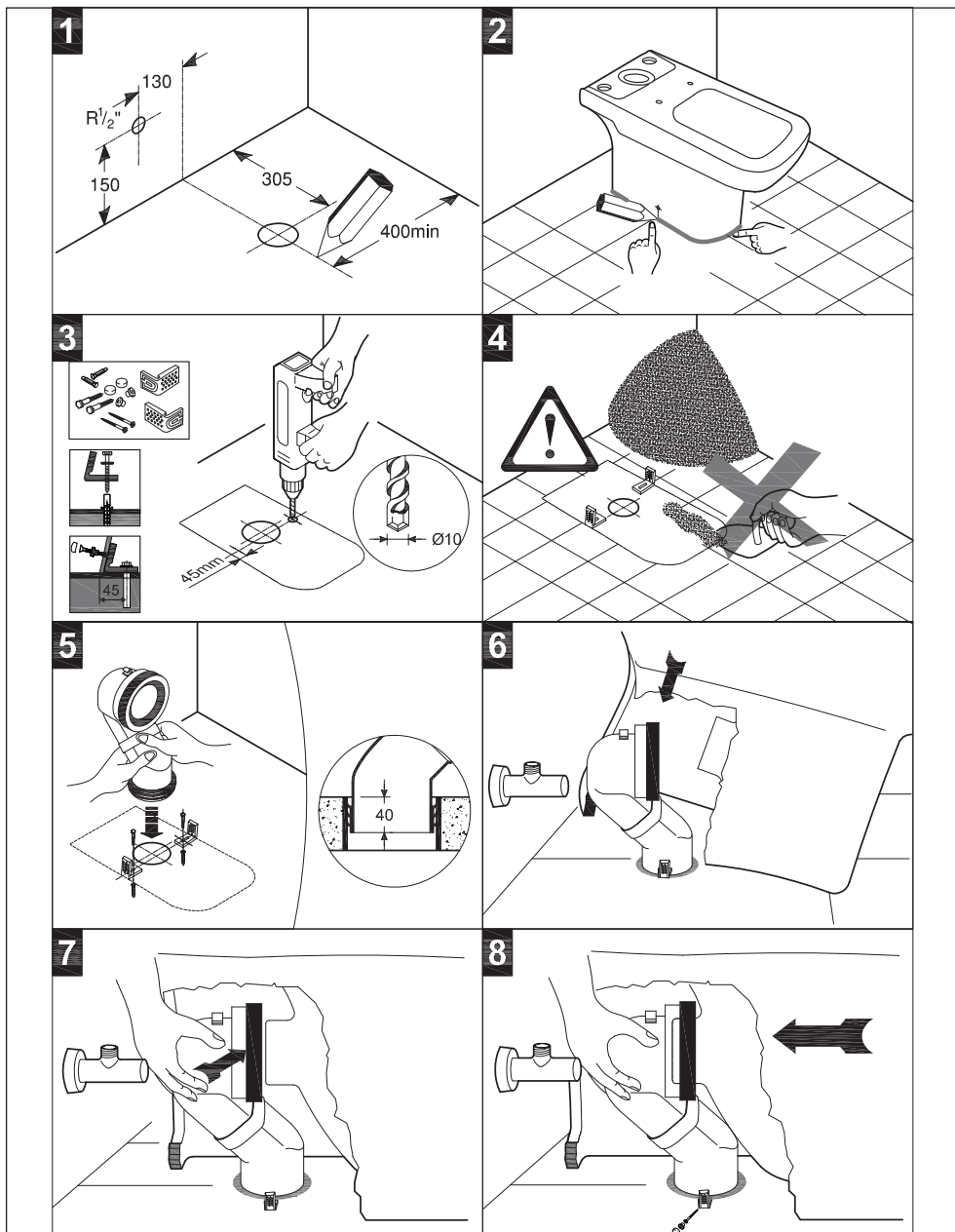
8. 892009000



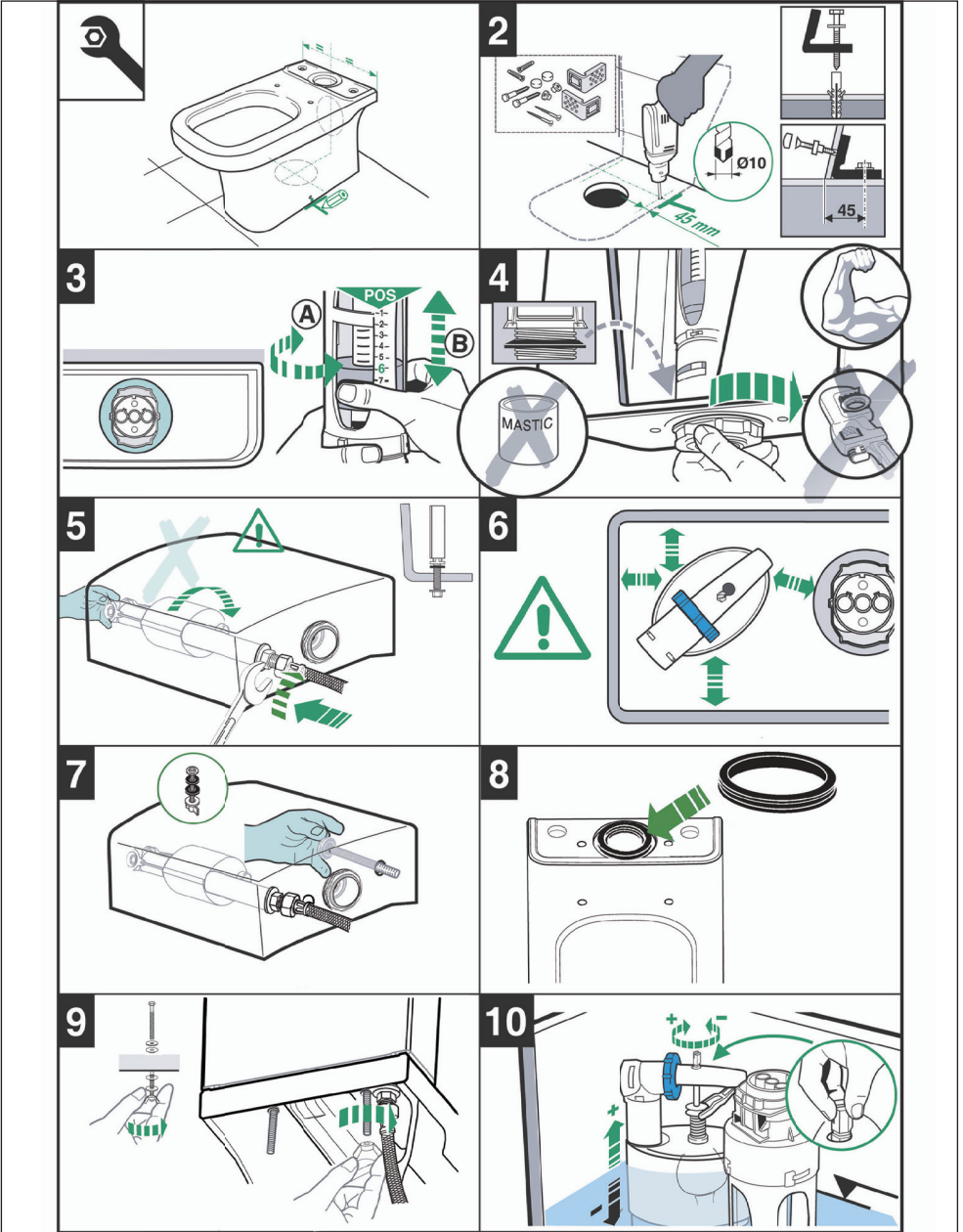
# 座厕的安装

Dama 丹玛(305分体)

安装开始



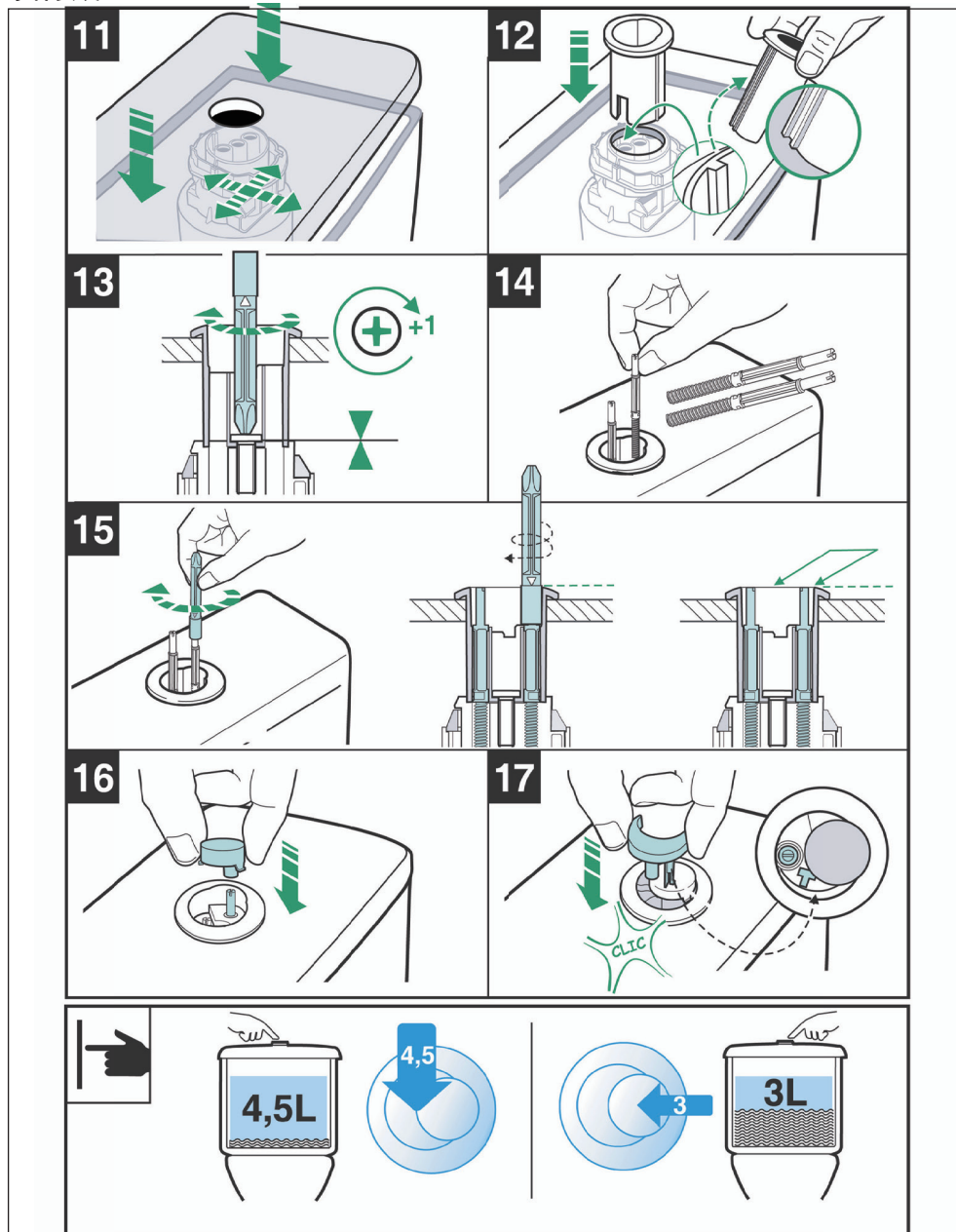
水件安装



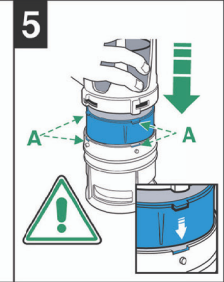
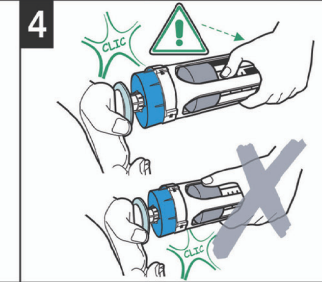
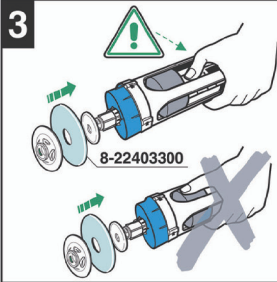
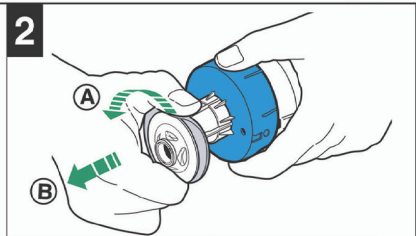
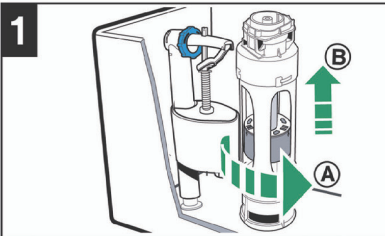
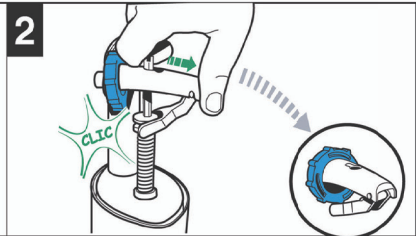
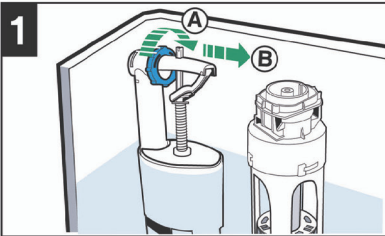
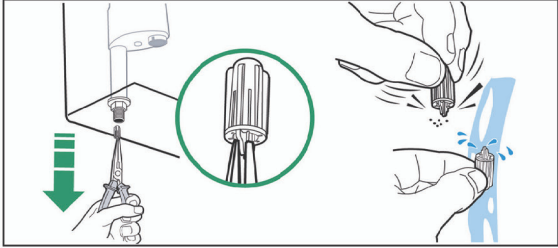
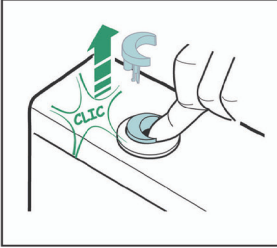
# 座厕的安装

Dama 丹玛(305分体)

## 水件安装



水件维护



# 座厕的安装

Dama 丹玛(305分体)

## 盖板安装

