

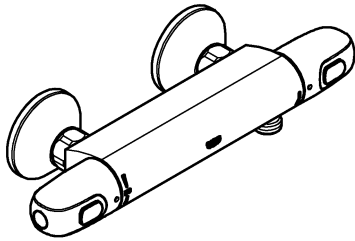
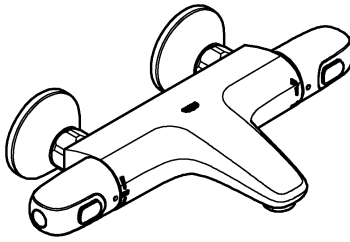
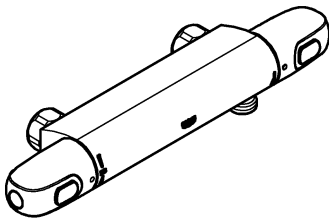
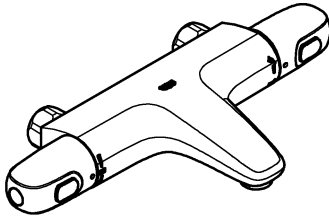
GROHTHERM 1000 NEW
DESIGN + ENGINEERING
GROHE GERMANY

99.0256.031/ÄM 231293/01.15

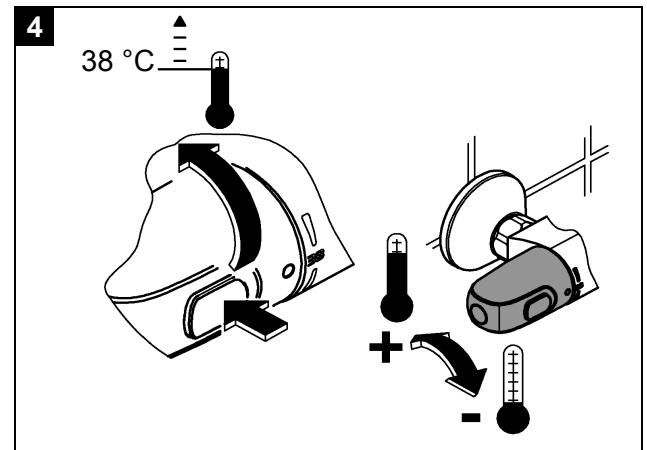
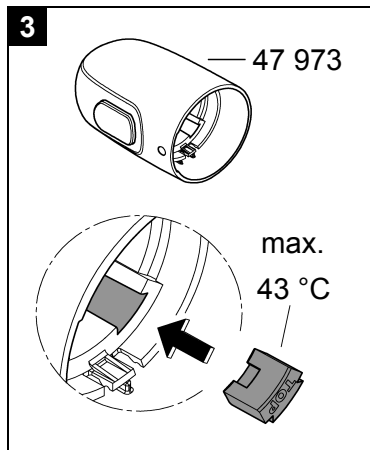
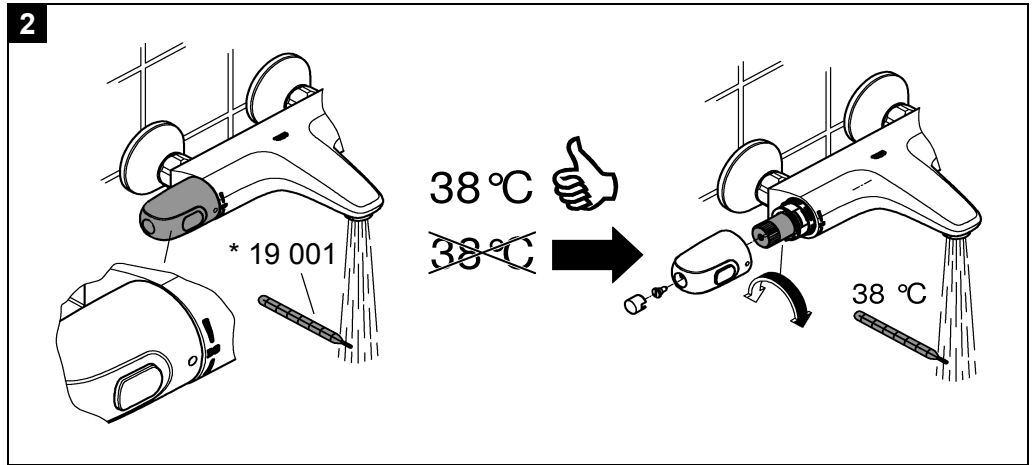
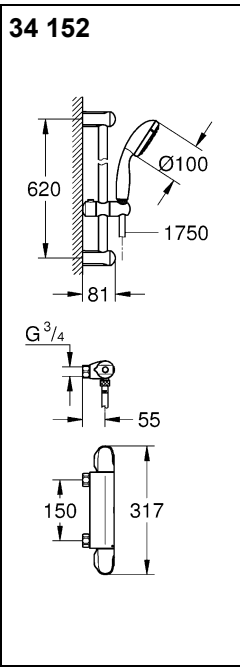
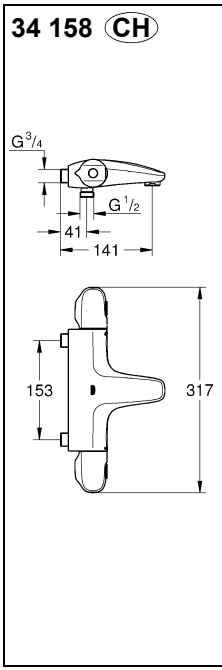
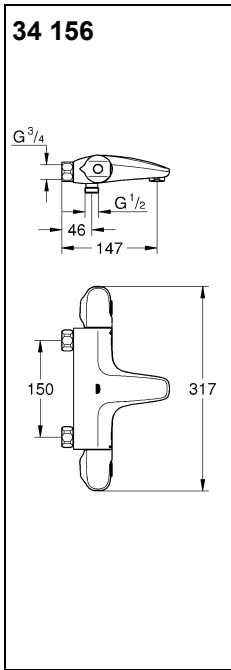
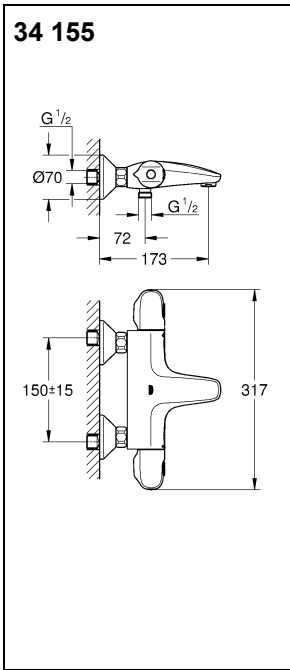
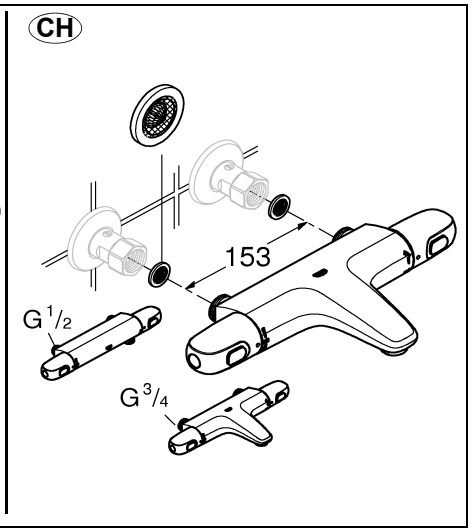
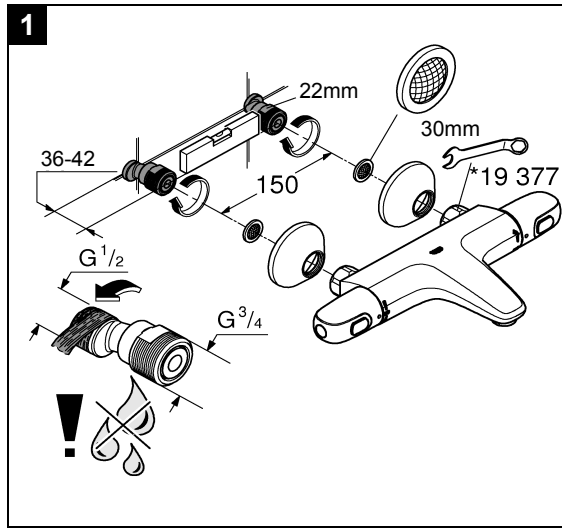
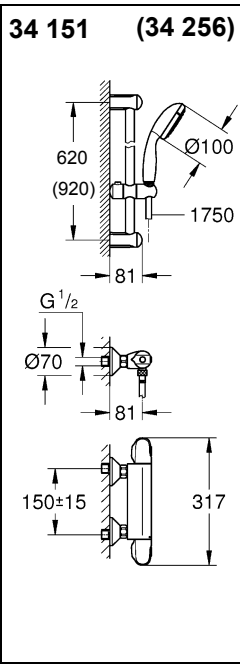
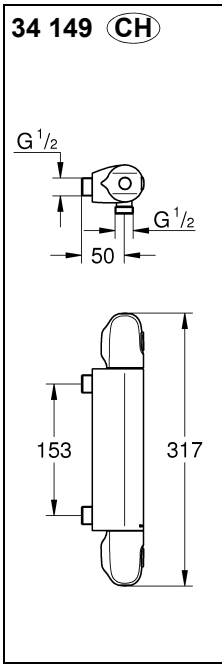
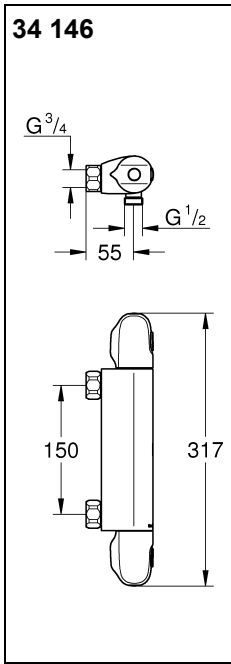
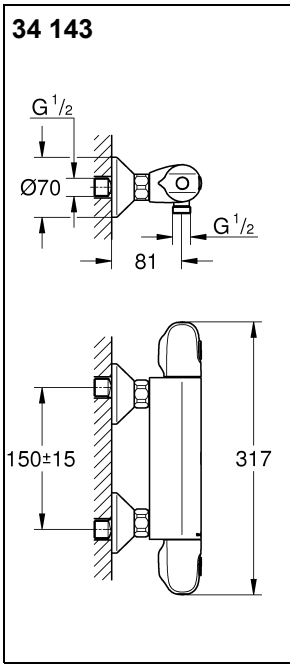
www.grohe.com

Pure Freude an Wasser

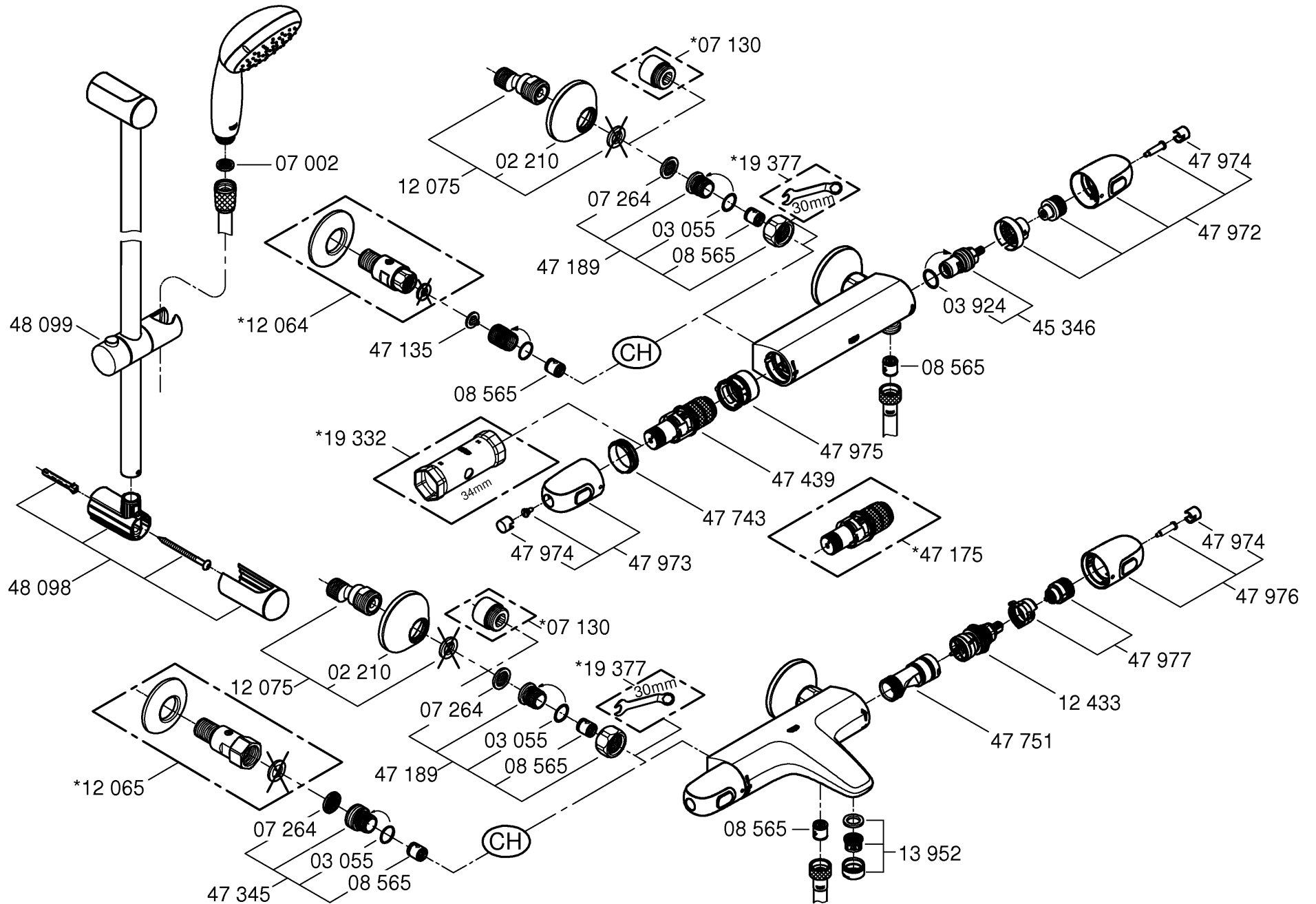


<p>34 143</p> 	<p>34 151 34 256</p> <p>34 155</p> 
<p>34 146</p> 	<p>34 149 34 152</p> <p>34 156</p> 

- (D)1 (NL)6 (PL)11 (P)16 (BG)21 (CN)26
 (GB)2 (S)7 (UAE)12 (TR)17 (EST)22 (RUS)27
 (F)3 (DK)8 (GR)13 (SK)18 (LV)23
 (E)4 (N)9 (CZ)14 (SLO)19 (LT)24
 (I)5 (FIN)10 (H)15 (HR)20 (RO)25



Bitte diese Anleitung an den Benutzer der Armatur weitergeben!
 Please pass these instructions on to the end user of the fitting.
 S.v.p remettre cette instruction à l'utilisateur de la robinetterie!



D

Anwendungsbereich

Thermostat-Batterien sind für eine Warmwasserversorgung über Druckspeicher konstruiert und bringen so eingesetzt die beste Temperaturgenauigkeit. Bei ausreichender Leistung (ab 18 kW bzw. 250 kcal/min) sind auch Elektro- bzw. Gas-durchlauferhitzer geeignet.

In Verbindung mit drucklosen Speichern (offene Warmwasserbereiter) können Thermostate **nicht** verwendet werden.

Alle Thermostate werden im Werk bei einem beidseitigen Fließdruck von 3 bar justiert.

Sollten sich aufgrund von besonderen Installationsbedingungen Temperaturabweichungen ergeben, so ist der Thermostat auf die örtlichen Verhältnisse zu justieren (siehe Justieren).

Technische Daten

Mindestfließdruck ohne nachgeschaltete Widerstände	0,5 bar
Mindestfließdruck mit nachgeschalteten Widerständen	1 bar
Max. Betriebsdruck	10 bar
Empfohlener Fließdruck	1 - 5 bar
Prüfdruck	16 bar
Durchfluss bei 3 bar Fließdruck	
Wanne	ca. 20 l/min
Brause	ca. 25 l/min
Max. Wassertemperatur am Warmwassereingang	70 °C
Empfohlene max. Vorlauftemperatur (Energieeinsparung)	60 °C
Thermische Desinfektion möglich	
Sicherheitssperre	38 °C
Warmwassertemperatur am Versorgungsanschluss min.	2 °C höher als Mischwassertemperatur
Kaltwasseranschluss	rechts
Warmwasseranschluss	links
Mindestdurchfluss	= 5 l/min

Zur Einhaltung der Geräuschwerte nach DIN 4109 ist bei Ruhedrücken über 5 bar ein Druckminderer einzubauen.

Installation

Rohrleitungssystem vor und nach der Installation gründlich spülen (DIN 1988/DIN EN 806 beachten)!

Anschlüsse montieren und Batterie anschrauben, siehe Klappseite I, Abb. [1].

Maßzeichnung auf Klappseite I beachten.

Die Ausladung kann mit einer Verlängerung um 20mm vergrößert werden, siehe Ersatzteile Klappseite II, Best.-Nr.: 07 130.

Kalt- und Warmwasserzufuhr öffnen und Anschlüsse auf Dichtheit prüfen.

Seitenverkehrter Anschluss (warm rechts - kalt links).

Thermostat-Kompaktkartusche austauschen, siehe Ersatzteile Klappseite II, Best.-Nr.: 47 175 (1/2").

Beim Einsatz dieser Thermostat-Kompaktkartusche ist die Cool-Touch Funktion nicht mehr gegeben.

Justieren

Temperatur-Einstellung, siehe Klappseite I Abb. [2].

Temperaturendanschlag

Falls der Temperaturendanschlag bei 43 °C liegen soll, Griff Best.-Nr.: 47 973 einsetzen, siehe Abb. [3].

Temperaturbegrenzung

Der Temperaturbereich wird durch die Sicherheitssperre auf 38 °C begrenzt. Durch Drücken der Taste kann die 38 °C-Sperre überschritten werden, siehe Abb. [4].

Brausebatterie:

Einstellen des Sparanschlages, siehe Klappseite III Abb. [5].

Durch Drücken der Taste kann der Anschlag überschritten werden, siehe Klappseite III Abb. [6].

Wannenbatterie:

Bedienung des Griffes, siehe Klappseite III Abb. [7].

Eco Funktion, durch Drücken der Taste kann die Durchflussmenge der Brause erhöht werden.

Achtung bei Frostgefahr

Bei Entleerung der Hausanlage sind die Thermostate gesondert zu entleeren, da sich im Kalt- und Warmwasseranschluss Rückflussverhinderer befinden. Hierbei ist der Thermostat von der Wand abzunehmen.

Wartung

Alle Teile prüfen, reinigen evtl. austauschen und mit Spezial-Armaturenfett einfetten.

Kalt- und Warmwasserzufuhr absperrern.

Rückflussverhinderer, siehe Klappseite III Abb [8].

Anschlussnippel mit Innensechskantschlüssel 12mm ausschrauben.

Montage in umgekehrter Reihenfolge.

Thermostat-Kompaktkartusche, siehe Klappseite III

Abb. [9].

Montage in umgekehrter Reihenfolge.

Nach jeder Wartung an der Thermostat-Kartusche ist eine Justierung erforderlich (siehe Justieren).

Aquadimmer (Wannenbatterie), siehe Klappseite III Abb. [10].

Keramik-Oberteil (Brausebatterie), siehe Klappseite III Abb. [5] und [11].

Montage in umgekehrter Reihenfolge.

Mousseur (13 952) ausschrauben und säubern, siehe Klappseite II.

Brause, siehe Klappseite III, Abb. [12].

5 Jahre Garantie auf die gleich bleibende Funktion der SpeedClean-Düsen.

Durch die SpeedClean-Düsen, die regelmäßig gereinigt werden müssen, werden Kalkablagerungen am Strahlbildner durch einfaches Drüberstreichen entfernt.

Ersatzteile, siehe Klappseite II (* = Sonderzubehör).

Pflege

Die Hinweise zur Pflege dieser Armatur sind der beiliegenden Pflegeanleitung zu entnehmen.



Application

Thermostat mixers are designed for hot water supply via pressurised storage heaters and, utilised in this way, provide the best temperature accuracy. With sufficient power output (from 18 kW or 250 kcal/min), electric or gas instantaneous heaters are also suitable.

Thermostats **cannot** be used in conjunction with non-pressurised storage heaters (displacement water heaters).

All thermostats are adjusted in the factory at a flow pressure of 3 bar on both sides.

Should temperature deviations occur on account of special installation conditions, the thermostat must be adapted to local conditions (see Adjusting).

Specifications

Minimum flow pressure without downstream resistances	0.5 bar
Minimum flow pressure with downstream resistances	1 bar
Max. operating pressure	10 bar
Recommended flow pressure	1 - 5 bar
Test pressure	16 bar
Flow rate at 3 bar flow pressure	
Bath	approx. 20 l/min
Shower	approx. 25 l/min
Max. water temperature at hot water supply	70 °C
Recommended max. flow temperature (energy saving)	60 °C
Thermal disinfection possible	
Safety stop	38 °C
Hot water temperature at supply connection min. 2 °C higher than mixed water temperature	
Cold water connection	right
Hot water connection	left
Minimum flow rate	= 5 l/min
If static pressure exceeds 5 bar, a pressure reducing valve must be fitted.	

Installation

Flush piping system prior and after installation of fitting thoroughly (Consider EN 806)!

Install unions and screw-mount the mixer, see fold-out page I, Fig. [1].

Refer to the dimensional drawing on fold-out page I.

The projection can be increased by 20mm with an extension, see Replacement Parts, fold-out page II, Prod. no. 07 130.

Open cold and hot-water supply and check connections for water-tightness.

Reversed connection (hot on right - cold on left).

Replace thermostatic compact cartridge, see Replacement parts, fold-out page II, Prod. no.: 47 175 (1/2").

When using this thermostatic compact cartridge, the Cool Touch function is no longer available.

Adjusting

Temperature adjustment, see fold-out page I Fig. [2].

Temperature limit stop

If the temperature limit stop should be 43 °C, use handel ref. No. 47 973, see Fig. [3].

Temperature limitation

The safety stop limits the temperature range to 38 °C.

The 38 °C limit can be overridden by pressing the button, see Fig. [4].

Shower mixer:

Adjusting the economy stop, see fold-out page III Fig. [5].

If a higher flow rate is desired, the stop can be overridden by pressing the button, fold-out page III Fig. [6].

Bath mixer:

Handle operation, see fold-out page III Fig. [7].

Eco function, by pressing the button the flow rate for the shower can be increased.

Prevention of frost damage

When the domestic water system is drained, thermostat mixers must be drained separately, since non-return valves are installed in the hot and cold water connections. For this purpose, the mixer must be removed from the wall.

Maintenance

Inspect and clean all parts, replace if necessary and lubricate with special valve grease.

Shut off the hot and cold water supply.

Non-return valve, see fold-out page III, Fig. [8].

Remove connection nipple using a 12mm allen key.

Install in reverse order.

Thermostatic compact cartridge, see fold-out page III, Fig. [9].

Install in reverse order.

Readjustment is necessary after every maintenance operation on the thermostatic compact cartridge (see Adjusting).

Aquadimmer (bath mixer), see fold-out page III, Fig. [10].

Ceramic headpart (shower mixer), see fold-out page III, Fig. [5] and [11].

Install in reverse order.

Unscrew and clean **mousseur (13 952)** see fold-out page II.

Shower, see fold-out page III, Fig. [12].

The function of the SpeedClean nozzles is guaranteed for a period of five years.

Thanks to the SpeedClean nozzles, which must be regularly cleaned, limescale deposits on the rose can be removed by simply rubbing with the fingers.

Replacement parts, see fold-out page II (* = special accessories).

Care

For directions on care, refer to the accompanying Care Instructions.

F

Domaine d'application

Les robinetteries thermostatiques sont conçues pour fournir de l'eau chaude avec des accumulateurs sous pression et permettent d'obtenir une température de l'eau extrêmement précise. Si la puissance est suffisante (à partir de 18 kW, ou 250 kcal/min), des chauffe-eau instantanés électriques ou au gaz conviennent également.

Les thermostats ne peuvent **pas** être utilisés avec des accumulateurs sans pression (chauffe-eau à écoulement libre). Tous les thermostats sont réglés en usine sur une pression dynamique de 3 bars. Si des différences de température devaient apparaître, régler le thermostat en fonction des conditions locales d'utilisation (voir Réglage).

Caractéristiques techniques

Pression dynamique minimale sans résistance hydraulique en aval	0,5 bar
Pression dynamique minimale avec résistance hydraulique en aval	1 bar
Pression de service maxi.	10 bars
Pression dynamique recommandée	1 à 5 bars
Pression d'épreuve	16 bars
Débit à une pression dynamique de 3 bars	
Robinet	env. 20 l/min
Douche	env. 25 l/min
Température d'eau maxi. à l'arrivée d'eau chaude	70 °C
Température d'admission maxi. recommandée (économie d'énergie)	60 °C
Désinfection thermique possible	
Verrouillage de sécurité	38 °C
Température de l'eau chaude au raccord d'alimentation au moins 2 °C de plus que la température de l'eau mitigée	
Raccordement eau froide	à droite
Raccordement eau chaude	à gauche
Débit minimal	= 5 l/min

Installer un réducteur de pression en cas de pressions statiques supérieures à 5 bars.

Installation

Bien rincer les canalisations avant et après l'installation (respecter la norme EN 806)!

Monter les raccords et visser la robinetterie, voir volet I, fig. [1].

Tenir compte de la cote du schéma sur le volet I.

La saillie peut être augmentée à l'aide d'une rallonge de 20mm, voir volet II, pièces de rechange, réf. 07 130.

Ouvrir les arrivées d'eau froide et d'eau chaude et vérifier l'étanchéité des raccords.

Raccordement inversé (chaud à droite - froid à gauche).

Remplacer la cartouche compacte de thermostat, voir pièces de rechange, volet II, réf. 47 175 (1/2").

Lors de l'insertion de la cartouche compacte de thermostat, la fonction Cool Touch a été supprimée.

Réglage

Réglage de la température, voir volet I fig. [2].

Butée de température maximale

Dans certains cas d'usages spécifiques, lorsque la butée de température maximale ne doit pas dépasser 43 °C, utiliser la poignée portant la référence 47 973. voir fig. [3].

Limitation de la température

La température est limitée à 38 °C par le verrouillage de sécurité. Il est possible d'aller au-delà de la limite des 38 °C et d'obtenir une température plus élevée en appuyant sur la touche, voir fig. [4].

Robinetterie de douche :

Réglage de la butée économique, voir volet III, fig. [5].

Il est possible d'aller au-delà de la butée en appuyant sur la touche, voir volet III, fig. [6].

Mitigeur de bain :

Utilisation du croisillon, voir volet III, fig. [7].

Fonction Eco, il est possible d'augmenter le débit du robinet en appuyant sur la touche.

Attention en cas de risque de gel

En cas de mise hors gel, la purge simple de l'installation n'est pas suffisante pour protéger la robinetterie. Lors de la purge de l'installation principale, vous devez vider le corps thermostatique dont les raccords d'eau froide et d'eau chaude sont équipés de clapets anti-retour. Pour cela, ôter le thermostat du mur.

Maintenance

Vérifier toutes les pièces, les nettoyer, les remplacer éventuellement et les lubrifier avec la graisse spéciale pour robinets.

Couper l'alimentation en eau chaude et en eau froide.

Clapet anti-retour, voir volet III fig. [8].

Dévisser l'ergot de raccordement avec une clé Allen de 12mm.

Le montage s'effectue dans l'ordre inverse de la dépose.

Cartouche compacte de thermostat, voir volet III, fig. [9].

Le montage s'effectue dans l'ordre inverse de la dépose.

Après tout travail de maintenance sur la cartouche compacte de thermostat, un réglage est nécessaire (voir Réglage).

Commande Aquadimmer (mitigeur de bain), voir volet III, fig. [10].

Le montage s'effectue dans l'ordre inverse de la dépose.

Tête en céramique (robinetterie de douche), voir volet III, fig. [5] et [11].

Le montage s'effectue dans l'ordre inverse de la dépose.

Mousseur (13 952), le dévisser et le nettoyer, voir volet II.

Douche, voir volet III, fig. [12].

Le montage s'effectue dans l'ordre inverse de la dépose.

Les buses SpeedClean sont garanties 5 ans.

Les buses SpeedClean, qui doivent être nettoyées régulièrement, permettent d'éliminer, par frottement avec les doigts, les dépôts calcaires sur le diffuseur.

Pièces de rechange, voir volet II (* = accessoires spéciaux).

Entretien

Les indications relatives à l'entretien figurent sur la notice jointe à l'emballage.

E

Campo de aplicación

Estas baterías termostáticas están fabricadas para la regulación de la temperatura mediante suministro del agua caliente a través de un acumulador de presión, con el fin de obtener la mayor exactitud en la temperatura deseada. Si la potencia es suficiente (a partir de 18 kW o de 250 kcal/min.), son también adecuados los calentadores instantáneos eléctricos o a gas.

No es posible utilizar termostatos en combinación con acumuladores sin presión (calentadores de agua sin presión). Todos los termostatos se ajustan en fábrica a una presión de trabajo de 3 bares en ambas acometidas.

Si debido a particulares condiciones de instalación se produjesen desviaciones de temperatura, el termostato deberá ajustarse a las condiciones locales (véase Ajuste).

Datos técnicos

Presión mínima de trabajo sin resistencias postacopladas	0,5 bares
Presión mínima de trabajo con resistencias postacopladas	1 bares
Presión de utilización máx.	10 bares
Presión de trabajo recomendada	1 - 5 bares
Presión de verificación	16 bares
Caudal para una presión de trabajo de 3 bares	
Bañera	aprox. 20 l/min
Ducha	aprox. 25 l/min
Temperatura máx. del agua en la entrada del agua caliente	70 °C
Máx. temperatura de entrada recomendada (ahorro de energía)	60 °C
Desinfección térmica posible	
Bloqueo de seguridad	38 °C
Temperatura del agua caliente en la acometida mín. 2 °C superior a la temperatura del agua mezclada	
Acometida del agua fría	derecha
Acometida del agua caliente	izquierda
Caudal mínimo	= 5 l/min

Si la presión en reposo es superior a 5 bares, hay que instalar un reductor de presión.

Instalación

¡Purgar a fondo el sistema de tuberías antes y después de la instalación (tener en cuenta EN 806)!

Montar los racores y atornillar la batería, véase la página desplegable I, fig. [1].

Respetar el croquis de la página desplegable I.

La batería puede alargarse 20mm con una prolongación; véase piezas de recambio, página desplegable II, Num. de pedido: 07 130.

¡Abrir las llaves de paso del agua fría y del agua caliente y comprobar la estanqueidad de las conexiones!

Conexión invertida (caliente al lado derecho - frío al lado izquierdo). Sustituir el cartucho compacto de termostato, véase Piezas de recambio en la página desplegable II, núm. de pedido: 47 175 (1/2").

Cuando se utiliza este termoelemento de termostato la función Cool-touch ya no está disponible.

Ajuste

Ajuste de la temperatura, véase la página desplegable I, fig. [2].

Tope limitador de temperatura

Si el tope limitador de temperatura debe estar en 43 °C, utilizar la empuñadura Núm. de pedido.: 47 973, véase fig. [3].

Limitación de la temperatura

La gama de temperaturas está limitada a 38 °C mediante el tope de seguridad. Pulsando la tecla se sobrepasa el límite de 38 °C, véase fig. [4].

Batería de ducha:

Ajuste del tope del economizador, véase la página desplegable III, fig. [5].

Pulsando la tecla puede sobrepasarse el tope; véase la página desplegable III, fig. [6].

Monomando de bañera y ducha:

Manejo de la empuñadura, véase la página desplegable III, fig. [7].

Función Eco, pulsando la tecla puede aumentarse el caudal de la ducha.

Atención en caso de peligro de helada

Al vaciar la instalación de la casa los termostatos deberán vaciarse aparte, pues en las acometidas del agua fría y del agua caliente hay válvulas antirretorno. Para esto el termostato deberá quitarse de la pared.

Mantenimiento

Revisar y limpiar todas las piezas, cambiándolas en caso de necesidad y engrasándolas con grasa especial para grifería.

Cerrar las llaves de paso del agua fría y del agua caliente.

Válvula antirretorno, véase página des. III fig. [8].

Con una llave de macho hexagonal de 12mm desenroscar el asiento.

El montaje se efectúa en el orden inverso.

Termoelemento del termostato, véase la página desplegable III, fig. [9].

El montaje se efectúa en el orden inverso.

Después de cada operación de mantenimiento en el termoelemento del termostato, es necesario un ajuste (véase Ajuste).

Mecanismo Aquadimmer (monomando de bañera y ducha), véase la página desplegable III, fig. [10].

El montaje se efectúa en el orden inverso.

Montura de discos cerámicos (batería de ducha), véase la página desplegable III, fig. [5] y [11].

Desenroscar y limpiar el **Mousseur (13 952)**, véase la página desplegable II.

Ducha, véase la página desplegable III, fig. [12].

Los conos SpeedClean tienen 5 años de garantía de funcionamiento.

Las boquillas SpeedClean deben limpiarse con regularidad y gracias a ellas los depósitos calcáreos que se hayan podido formar en el aro de salida se eliminan con un simple frotado.

Piezas de recambio, véase la página desplegable II (* = accesorios especiales).

Cuidados

Las instrucciones para los cuidados de este producto se encuentran en las instrucciones de conservación adjuntas.



Gamma di applicazioni

I miscelatori termostatici sono adatti per l'erogazione d'acqua calda mediante boiler ad accumulo e garantiscono la massima precisione di temperatura. Se di potenza sufficiente (a partire da 18 KW ovvero 250 kcal/min) anche i boiler istantanei elettrici o a metano possono essere collegati a miscelatori di questo tipo.

I termostatici **non** possono essere utilizzati insieme con accumulatori senza pressione (accumulatori di acqua calda a circuito aperto).

Tutti i termostatici sono tarati di fabbrica ad una pressione idraulica di 3 bar sui due lati. Se per particolari condizioni di installazione si dovessero registrare variazioni di temperatura, regolare il termostato sulle condizioni locali (vedi il paragrafo "Taratura").

Dati tecnici

Pressione minima di portata senza resistenze	0,5 bar
Pressione minima di portata con resistenze	1 bar
Pressione max. d'esercizio	10 bar
Pressione idraulica consigliata	1 - 5 bar
Pressione di prova	16 bar
Portata a 3 bar di pressione idraulica	
Vasca	circa 20 l/min
Doccia	circa 25 l/min
Temperatura max. acqua calda in entrata	70 °C
Temperatura di alimentazione massima consigliata (risparmio di energia)	60 °C
Disinfezione termica consentita	
Blocco di sicurezza	38 °C
Temperatura dell'acqua calda sul raccordo di alimentazione maggiore di min. 2 °C rispetto alla temperatura dell'acqua miscelata	
Raccordo dell'acqua fredda	a destra
Raccordo dell'acqua calda	a sinistra
Portata minima	= 5 l/min

Per pressioni statiche superiori a 5 bar si raccomanda l'installazione di un riduttore di pressione.

Installazione

Prima e dopo l'installazione pulire a fondo il sistema di tubazioni (osservare la norma EN 806)

Montare i raccordi e avvitare il miscelatore, vedi il risvolto di copertina I, fig. [1].

Rispettare le quote di installazione sul risvolto copertina I.

Per una maggiore distanza dal muro, si possono inserire le prolunghe di 20mm, si veda la lista dei pezzi di ricambio sul risvolto di copertina II, n. di codice: 07 130.

Aprire le entrate dell'acqua calda e fredda e controllare la tenuta dei raccordi.

Raccordi invertiti (caldo a destra - freddo a sinistra).

Sostituire la cartuccia termostatica compatta, vedere i pezzi di ricambio sul risvolto di copertina II, n. di codice: 47 175 (1/2").

Utilizzando questa cartuccia termostatica compatta la funzione cool-touch non è più presente.

Taratura

Regolazione della temperatura, vedi il risvolto di copertina I, fig. [2].

Limitatore di temperatura con blocco

Se il limitatore di temperatura con blocco deve essere a 43 °C, utilizzare la manopola, n. di codice: 47 973, vedi fig. [3].

Limitazione di temperatura

L'intervallo di temperatura è limitato a 38 °C mediante il blocco di sicurezza. Premendo il tasto viene superato il limite dei 38 °C, vedi fig. [4].

Miscelatore doccia

Regolazione del dispositivo di risparmio, vedere il risvolto di copertina III, fig. [5].

Premendo il tasto è possibile superare il limite di arresto, vedere il risvolto di copertina III, fig. [6].

Rubinetto per vasca

Funzionamento della manopola, vedere il risvolto di copertina III, fig. [7].

Funzione Eco, premendo il tasto è possibile aumentare la portata della doccia.

Avvertenze in caso di gelo

In caso di svuotamento dell'impianto, i termostatici devono essere svuotati separatamente poiché nel raccordo dell'acqua fredda e calda sono disposti dei dispositivi anti-riflusso. Per far ciò togliere il termostatico dalla parete.

Manutenzione

Controllare e pulire tutti i pezzi, eventualmente sostituire quelli difettosi, ingrassare con grasso speciale.

Chiudere le entrate dell'acqua calda e fredda.

Dispositivi anti-riflusso, vedi risvolto di copertina III fig. [8]. Svitare il raccordo con chiave a brugola da 12mm.

Eseguire il montaggio in ordine inverso.

Cartuccia termostatica compatta, vedi risvolto di copertina III fig. [9].

Eseguire il montaggio in ordine inverso.

Dopo ogni operazione di manutenzione della cartuccia termostatica compatta è necessario eseguire una nuova taratura (vedi "Taratura").

Aquadimmer (rubinetto per vasca), vedi risvolto di copertina III, fig. [10].

Vitone ceramico (miscelatore doccia), vedi risvolto di copertina III fig. [5] i [11].

Eseguire il montaggio in ordine inverso.

Svitare e pulire il **mousseur (13 952)**, vedere il risvolto di copertina II.

Doccia, vedere risvolto di copertina III, fig. [12].

Garanzia di 5 anni sul funzionamento invariato degli ugelli SpeedClean.

Grazie agli ugelli SpeedClean, che devono essere puliti regolarmente, i residui calcarei sul disco getti possono essere rimossi semplicemente passandovi sopra un dito.

Per i pezzi di ricambio, vedere il risvolto di copertina II (* = Accessori speciali).

Manutenzione ordinaria

Le istruzioni per la manutenzione ordinaria sono riportate nei fogli acclusi.



Toepassingsgebied

Thermostaten zijn ontworpen om op een constante temperatuur water aan te voeren. Geschikt als warmwatervoorziening zijn zowel boilers als geisers. De elektrische boiler of geiser moet een vermogen hebben van ten minste 18 kW of 250 kcal/min.

Thermostaten kunnen **niet** bij lagedrukboilers (open warmwatertoestellen) worden gebruikt.

Alle thermostaten worden in de fabriek met een aan beide kanten heersende stromingsdruk van 3 bar afgesteld.

Wanneer er door bijzondere omstandigheden bij de installatie temperatuurafwijkingen voorkomen, moet u de thermostaat in overeenstemming met de plaatselijke omstandigheden afstellen (zie Afstellen).

Technische gegevens

Minimale stromingsdruk zonder nageschakelde weerstanden	0,5 bar
Minimale stromingsdruk met nageschakelde weerstanden	1 bar
Max. werkdruk	10 bar
Aanbevolen stromingsdruk	1 - 5 bar
Testdruk	16 bar
Capaciteit bij 3 bar dynamische druk	
Badkuip	ca. 20 l/min
Douche	ca. 25 l/min
Maximale watertemperatuur bij de warmwateringang	70 °C
Aanbevolen max. aanvoertemperatuur (energiebesparing)	60 °C
Veiligheidsblokkering	38 °C
Thermische desinfectie is mogelijk	
Warmwatertemperatuur bij de toevoeraansluiting is min. 2 °C hoger dan de mengwatertemperatuur	
Koudwateraansluiting	rechts
Warmwateraansluiting	links
Minimum capaciteit	= 5 l/min
Bij statische drukken boven 5 bar dient een drukreducerendventiel te worden ingebouwd.	

Installeren

Leidingen vóór en na het installeren grondig spoelen (EN 806 in acht nemen)!

Monteer de aansluitingen en schroef de mengkraan erop, zie uitvouwbaar blad I, afb. [1].

Neem de maatschets op uitvouwbaar blad I in acht.

De sprong kan met behulp van een verlengstuk met 20mm worden vergroot, zie Reserveonderdelen uitvouwbaar blad II, bestelnr.: 07 130.

Open de koud- en warmwatertoevoer en controleer de aansluitingen op lekkage!

Aansluiting in spiegelbeeld (warm rechts - koud links).

Compacte kardoos thermostaat vervangen, zie Reserveonderdelen uitvouwbaar blad II, bestelnr.: 47 175 (1/2").

Bij gebruik van deze compacte kardoos thermostaat werkt de cool-touch-functie niet meer.

Afstellen

Temperatuurinstelling, zie uitvouwbaar blad I afb. [2].

Temperatuureindaanslag

Als de temperatuureindaanslag bij 43 °C moet liggen, greep bestelnr.: 47 973, zie afb. [3].

Temperatuurbegrenzing

Het temperatuurbereik wordt door de veiligheidsblokkering op 38 °C begrensd. Door indrukken van de knop kan de 38 °C-blokkering worden overschreden, zie afb. [4].

Douchemengkraan:

Instellen van de spaaraanslag, zie uitvouwbaar blad III, afb. [5].

Door het indrukken van de knop kan de aanslag worden overschreden, zie uitvouwbaar blad III, afb. [6].

Badmengkraan:

Bediening van de knop, zie uitvouwbaar blad III, afb. [7].

Ecofunctie, door het indrukken van de knop kan de doorstroming van de douche worden verhoogd

Attentie bij vorst

Bij het aftappen van de waterleidinginstallatie dient de thermostaat apart te worden afgetapt, omdat zich in de koud- en warmwateraansluiting terugslagkleppen bevinden. Daarbij dient de thermostaat van de muur te worden gehaald.

Onderhoud

Controleer en reinig alle onderdelen. Vervang onderdelen indien nodig. Vet de onderdelen met speciaal kranenvet in.

Koud- en warmwatertoevoer afsluiten.

Terugslagklep, zie uitvouwbaar blad III, afb. [8].

Schroef de aansluitnippel er met een inbussleutel van 12mm uit.

De onderdelen worden in omgekeerde volgorde gemonteerd.

Compacte kardoos thermostaat, zie uitvouwbaar blad III, afb. [9].

De onderdelen worden in omgekeerde volgorde gemonteerd.

Na elk onderhoud aan de compacte kardoos van de thermostaat moet u deze opnieuw afstellen (zie Afstellen).

Aquadimmer (badmengkraan), zie uitvouwbaar blad III, afb. [10].

De onderdelen worden in omgekeerde volgorde gemonteerd.

Keramisch bovendeel (douchemengkraan), zie uitvouwbaar blad III, afb. [5] en [11].

De onderdelen worden in omgekeerde volgorde gemonteerd.

Schroef de **mousseur (13 952)** los en reinig deze, zie uitvouwbaar blad II.

Douche, zie uitvouwbaar blad III, afb. [12].

Wij verlenen 5 jaar garantie op het constant functioneren van de SpeedClean-sproeiers.

Door de SpeedClean-sproeiers, die regelmatig moeten worden gereinigd, wordt kalkaanslag op de straalvormer door eenvoudig erover smeren verwijderd.

Reserveonderdelen, zie uitvouwbaar blad II (* = speciaal toebehoren).

Reiniging

De aanwijzingen voor de reiniging vindt u in het bijgaande onderhoudsvoorschrift.



Användningsområde

Termostatblandare är konstruerade för varmvattenförsörjning via tryckbehållare och ger på så sätt högsta temperaturnoggrannhet. Är effekten tillräckligt stor (från 18 kW resp. 250 kcal/min) kan man även använda elgenomströmnings- resp gasgenomströmningsberedare.

I kombination med trycklösa behållare (öppna varmvattenberedare) kan man **inte** använda termostater.

Alla termostater är vid leveransen inställda på ett dubbelsidigt flödestryck av 3 bar.

Skulle temperaturskillnader bli följden av speciella installationssituationer kan termostaten justeras så att den passar den lokala situationen (se Justering).

Tekniska data

Minsta flödestryck utan efterkopplade motstånd	0,5 bar
Minsta flödestryck med efterkopplade motstånd	1 bar
Max. arbetstryck	10 bar
Rekommenderat flödestryck	1 - 5 bar
Provningsstryck	16 bar
Genomflöde vid 3 bar flödestryck	
Badkar	ca. 20 l/min
Dusch	ca. 25 l/min
Max. vattentemperatur vid varmvatteningång	70 °C
Rekommenderad max. temperatur (energibesparing)	60 °C
Termisk desinfektion kan användas	
Säkerhetsspärr	38 °C
Varmvattentemperatur vid försörjningsanslutning min. 2 °C högre än blandvattentemperatur	
Kallvattenanslutning	höger
Varmvattenanslutning	vänster
Min. kapacitet	= 5 l/min
En reduceringsventil ska installeras om vilotrycket överstiger 5 bar.	

Installation

Spola rörledningssystemet noggrant före och efter installationen (observera EN 806)!

Montera anslutningarna och skruva fast blandaren, se utvecklingssida I, fig. [1].

Observera måttritningen på utvecklingssida I.

Avståndet till väggen kan förlängas med en förlängning på 20mm, se Reservdelar på utvecklingssida II, best-nr: 07 130.

Öppna kallvatten- och varmvattentillförseln och kontrollera att anslutningarna är täta!

Sidovänd anslutning (varmt höger - kallt vänster).

Byt ut den kompakta termostatpatronen, se reservdelar utvecklingssida II, best.-nr: 47 175 (1/2").

Vid användning av den här kompakta termostatpatronen är Cool-Touch-funktionen inte längre tillgänglig.

Justering

Temperaturinställning, se utvecklingssida I, fig [2].

Temperaturbegränsningsanslag

Om temperaturbegränsningsanslaget ska ligga vid 43 °C, använd grepp best.-nr 47 973, se fig. [3].

Temperaturbegränsning

Temperaturen begränsas av säkerhetsspärren vid 38 °C. Genom tryck på knappen kan 38 °C-spärren överskridas, se fig. [4].

Duschblandare:

Inställning av flödesbegränsare, se utvecklingssida III, fig. [5].

Flödesbegränsaren kan kringgås genom att man trycker på knappen, se utvecklingssida III, fig. [6].

Badkarsblandare:

Användning av grepp, se utvecklingssida III, fig. [7].

Eco-funktion, man kan öka blandarens genomflödesmängd genom att trycka på knappen.

Vid risk för frost

Vid tömning av systemet ska termostaten tömmas separat, eftersom det finns backflödesspärar i kallvatten- och varmvattenanslutningen. Ta då bort termostaten från väggen.

Underhåll

Kontrollera alla delar, rengör dem och byt eventuellt ut dem. Smörj dem med special-blandarfett.

Stäng av kallvatten- och varmvattentillobbet.

Backflödesspärr, se utvecklingssida III fig. [8].

Skruva loss anslutningsnippeln med en insexnyckel 12mm.

Monteringen sker i omvänd ordningsföljd.

Kompakt termostat patron, se utvecklingssida III fig. [9].

Monteringen sker i omvänd ordningsföljd.

Efter varje underhåll av den kompakta termostatpatronen krävs en ny justering (se Justering).

Aquadimmer (badkarsblandare), se utvecklingssida III, fig. [10].

Monteringen sker i omvänd ordningsföljd.

Keramiköverdel (duschblandare), se utvecklingssida III, fig. [5] och [11].

Monteringen sker i omvänd ordningsföljd.

Skruva loss och rengör **mousseuren (13 952)**, se utvecklingssida II.

Dusch, se utvecklingssida III, fig. [12].

5 års garanti för att SpeedClean-munstyckenas funktion förblir oförändrad.

Tack vare SpeedClean-munstycken, som måste rengöras med jämna mellanrum, kan kalkavlagringar på strålmunstycket tas bort enkelt genom att stryka över det.

Reservdelar, se utvecklingssida II (* = extra tillbehör).

Skötsel

Skötseltips finns i den bifogade skötselanvisningen.



Anvendelsesområde

Termostatbatterier er konstruerede til varmtvandsforsyning via trykbeholdere, og hvis de anvendes sådan, yder de den størst mulige temperaturnøjagtighed. Ved tilstrækkelig effekt (fra 18 kW/250 kcal/min.) er også el-/gasgennemstrømningsvandvarmere velegnede.

Termostater kan **ikke** anvendes i forbindelse med trykløse beholdere (åbne vandvarmere).

Alle termostater justeres på fabrikken ved et tilgangstryk på 3 bar fra begge sider.

Skulle der opstå temperaturafvigelser pga. særlige installationsbetingelser, skal termostaten justeres efter disse forhold (se Justering).

Tekniske data

Min. tilgangstryk uden efterkoblede modstande	0,5 bar
Min. tilgangstryk med efterkoblede modstande	1 bar
Maks. driftstryk	10 bar
Anbefalet tilgangstryk	1 - 5 bar
Kontroltryk	16 bar
Gennemstrømning ved 3 bar tilgangstryk	
Kar	ca. 20 l/min.
Bruser	ca. 25 l/min.
Maks. vandtemperatur ved varmtvandsindgangen	70 °C
Anbefalet maks. fremløbstemperatur (energibesparelse)	60 °C
Termisk desinfektion mulig	
Sikkerhedsspærre	38 °C
Varmtvandstemperatur ved forsyningstilslutningen min. 2 °C højere end blandingsvandtemperaturen	
Koldt vandstilslutning	til højre
Varmtvandstilslutning	til venstre
Mindste gennemstrømning	= 5 l/min.
Ved hviletryk over 5 bar skal der monteres en reduktionsventil.	

Installation

Skyl rørledningssystemet grundigt før og efter installationen (Vær opmærksom på EN 806)!

Monter tilslutningerne, og skru batteriet på, se foldeside I, ill. [1].

Vær opmærksom på måltegningen på foldeside I.

Fremspringet kan forlænges med 20mm, se Reservedele, foldeside II, bestillingsnummer: 07 130.

Åbn for koldt- og varmtvandstilførslen, og kontrollér, at tilslutningerne er tætte!

Spejlvendt tilslutning (varm til højre - kold til venstre).

Udskiftning af termostat-kompaktkartusche, se Reservedele foldeside II, bestillingsnummer: 47 175 (1/2").

Når den kompakte termostatpatron anvendes er der ingen cooltouch funktion.

Justering

Indstilling af temperatur, se foldeside I ill. [2].

Temperaturbegrænser

Hvis temperaturen skal begrænses til 43 °C, anvendes grebet, bestillingsnummer:47 973, se ill. [3].

Temperaturbegrænsning

Temperaturområdet begrænses til 38 °C af sikkerhedsspærren. Ved at trykke på tasten kan 38 °C-spærren overskrides, se ill. [4].

Bruserbatteri:

Indstilling af sparestopet, se foldeside III, ill. [5].

Stoppet overskrides ved at der trykkes på tasten, se foldeside III, ill. [6].

Kar- & brusebatteri:

Betjening af grebet, se foldeside III, ill. [7].

Eco-funktion, gennemstrømningen i bruseren kan forøges ved, at der trykkes på tasten.

Bemærk ved fare for frost

Når husets anlæg tømmes, skal termostaterne tømmes separat, da der sidder kontraventiler i koldt- og varmtvandstilslutningen. Tag i den forbindelse termostaten af væggen.

Vedligeholdelse

Kontrollér alle dele, rens dem, udskift dem evt., og smør dem med specielt armaturfedt.

Luk for koldt- og varmtvandstilførslen.

Kontraventil, se foldeside III, ill [8].

Skru tilslutningsniplen ud med en unbrakonøgle (12mm).

Monteringen foretages i omvendt rækkefølge.

Kompakt termostatpatron, se foldeside III, ill. [9].

Monteringen foretages i omvendt rækkefølge.

Efter alt vedligeholdelsesarbejde på den kompakte termostatpatron skal der justeres (se Justering).

Aquadimmer (kar- & brusebatteri-), se foldeside III, ill. [10].

Monteringen foretages i omvendt rækkefølge.

Keramisk overdel (bruserbatteri), se foldeside III, ill. [5] og [11].

Monteringen foretages i omvendt rækkefølge.

Skru **mousseuren (13 952)** ud, og rens den, se foldeside II.

Bruser, se foldeside III, ill. [12].

Der er 5 års garanti på SpeedClean-dysernes funktion.

SpeedClean-dyserne, der skal rengøres jævnligt, gør, at kalkaflejringer på stråleformerne ganske enkelt kan fjernes ved at tørre hen over dem.

Reservedele, se foldeside II (* = specialtilbehør).

Pleje

Anvisningerne vedrørende pleje af dette armatur er anført i vedlagte vedligeholdelsesanvisning.



Bruksområde

Termostatbatterier er konstruert for varmtvannsforsyning via trykkmagasiner, og gir her den mest nøyaktige temperaturen. Ved tilstrekkelig effekt (fra 18 kW hhv. 250 kcal/min) er også elektro- hhv. gass-varmtvannsberedere egnet.

Termostater kan **ikke** benyttes i forbindelse med lavtrykkmagasiner (åpne varmtvannsberedere).

Alle termostater justeres ved fabrikken med et dynamisk trykk på 3 bar fra begge sider.

Dersom det på grunn av spesielle installeringsforhold skulle oppstå temperaturavvik, må termostaten justeres for de lokale forhold (se Justering).

Tekniske data

Minimum dynamisk trykk uten etterkoblede motstander	0,5 bar
Minimum dynamisk trykk med etterkoblede motstander	1 bar
Maksimalt driftstrykk	10 bar
Anbefalt dynamisk trykk	1–5 bar
Kontrolltrykk:	16 bar
Gjennomstrømning ved 3 bar dynamisk trykk	
Kar	ca. 20 l/min
Dusj	ca. 25 l/min
Maksimal temperatur på varmtvannsinngang	70 °C
Anbefalt maks. forhåndstemperatur	
Termisk desinfeksjon mulig (energiparing)	60 °C
Sikkerhetssperre	38 °C
Varmtvannstemperatur ved forsyningstilkoblingen min. 2 °C høyere enn blandevarmtemperaturen	
Kaldtvannstilkobling	til høyre
Varmtvannstilkobling	til venstre
Minimum gjennomstrømning	= 5 l/min
Ved statisk trykk over 5 bar monteres en trykkreduksjonsventil.	

Installering

Spyl rørledningssystemet grundig før og etter installeringen (Følg EN 806)!

Monter koblingene og skru på batteriet, se utbrettside I, bilde [1].

Se måltegningen på utbrettside I.

Avstanden fra veggen kan økes med 20mm med et mellomstykke, se reservedeler på utbrettside II, best. nr.: 07 130.

Åpne kaldt- og varmtvannstilførselen, og kontroller at koblingene er tette.

Speilvendt tilkobling (varmt til høyre - kaldt til venstre).

Utskifting av kompakt termostatpatron, se reservedeler - utbrettside II, best. nr.: 47 175 (1/2").

Når denne kompakte termostatpatronen brukes, har man ikke lenger tilgang til Cool Touch-funksjonen.

Justering

Temperaturinnstilling, se utbrettside I bilde [2].

Temperatursperre

Hvis temperatursperren skal være på 43 °C, skal grep med best. nr.: 47 973 brukes, se bilde [3].

Temperaturbegrensning

Temperaturområdet begrenses av sikkerhetssperren til 38 °C.

38 °C-sperren kan overskrides ved å trykke på knappen, se bilde [4].

Dusjbatteri:

Justering av vannmengde, se utbrettside III bilde [5].

Ved å trykke på knappen kan man endre vannmengden, se utbrettside III bilde [6].

Kar batteri:

Bruk av håndtaket, se utbrettside III, bilde [7].

Økofunksjon - ved å trykke på knappen kan man øke vannmengden i dusjen.

Viktig ved fare for frost

Ved tømning av husanlegget må termostatene tømmes separat fordi det finnes tilbakeslagsventiler i kaldt- og varmtvannstilkoblingen. Termostaten må da fjernes fra veggen.

Vedlikehold

Alle deler kontrolleres, rengjøres, skiftes ut om nødvendig og smøres inn med spesial-armaturfett.

Steng kaldt- og varmtvannstilførselen.

Tilbakeslagsventil, utbrettside III, bilde [8].

Skru ut koblingsnippelen med en 12mm unbrakonøkkel.

Monter i motsatt rekkefølge.

Kompakt termostatpatron, se utbrettside III, bilde [9].

Monter i motsatt rekkefølge.

Justering er nødvendig hver gang det er utført vedlikehold på den kompakte termostatpatronen (se justering).

Aquadimmer (karbatteri), se utbrettside III, bilde [10].

Monter i motsatt rekkefølge.

Keramikkoverdel (dusjbatteri), se utbrettside III, bilde [5] og [11].

Monter i motsatt rekkefølge.

Skru ut og rengjør **mousseuren (13 952)**, se utbrettside II.

Dusj, se utbrettside III, bilde [12].

5 års garanti på stabil funksjon for SpeedClean-dysene.

Med SpeedClean-dyser, som må rengjøres jevnlig, fjernes kalkavleiringer på perlatoren ved å gni over den.

Reservedeler, se utbrettside II (* = ekstra tilbehør).

Pleie

Informasjon om pleie finnes i vedlagte pleiveiledning.



Käyttöalue

Termostaattisekoittimet on tarkoitettu käytettäväksi painevaraajien kanssa; tällöin niiden lämpötilatarkkuus on parhaimmillaan. Riittävän tehokkaina (vähintään 18 kW / 250 kcal/min) myös sähkö- tai kaasuläpivirtauskuumentimet soveltuvat käyttöön.

Käyttö paineettomien säiliöiden (avoimien lämmivesivaraajien) kanssa ei ole mahdollista.

Kaikki termostaatit säädetään tehtaalla 3 barin molemminpuolisella virtauspaineella.

Mikäli erityisten asennusolosuhteiden vuoksi esiintyy lämpötilavaihteluita, termostaatti on säädettävä paikallisia olosuhteita vastaavaksi (ks. Säättö).

Tekniset tiedot

Vähimmäisvirtauspaine ilman jälkikytkettyjä vastuksia	0,5 bar
Vähimmäisvirtauspaine jälkikytkettyjen vastuksien kanssa	1 bar
Enimmäiskäyttöpaine	10 bar
Suosittelun virtauspaine	1 - 5 bar
Testipaine	16 bar
Läpivirtaus virtauspaineen ollessa 3 baria	
Amme	n. 20 l/min
Suihku	n. 25 l/min
Lämpimän veden tuloliitännän enimmäislämpötila	70 °C
Suosittelu enimmäistulolämpötila (energiansäästö)	60 °C
Terminen desinfiointi mahdollinen	
Turvarajoitin	38 °C
Lämpimän veden lämpötila syöttöliitännässä vähintään 2 °C korkeampi kuin sekoitetun veden lämpötila	
Kylmävesiliitäntä	oikealla
Lämmivesiliitäntä	vasemmalla
Vähimmäisläpivirtaus	= 5 l/min
Asenna paineenalennusventtiili lepopaineiden ylittäessä 5 baria.	

Asennus

Huuhtelee putkistot huolellisesti ennen ja jälkeen asennuksen (EN 806 huomioon otettava)!

Asenna epäkeskot ja ruuvaa sekoitin kiinni, ks. kääntöpuolen sivu I, kuva [1].

Huomaa kääntöpuolen sivulla I oleva mittapiirros.

Hanaa voidaan jatkaa 20mm:n verran jatkokappaleella, ks. varaosat, kääntöpuolen sivu II, tilausnumero: 07 130.

Avaa kylmän ja lämpimän veden tulo ja tarkasta liitäntöjen tiiviysi!

Päinvastainen liitäntä (lämmin oikealla - kylmä vasemmalla).

Vaihda termostaattisäätöosa, ks. varaosat kääntöpuolen sivulla II, tilausnumero: 47 175 (1/2").

Tätä termostaattisäätöosaa käytettäessä Cool-Touch-toimintoa ei enää ole.

Säättö

Lämpötilan säätö, ks. kääntöpuolen sivu I kuva [2].

Lämpötilanrajoitin

Jos lämpötilarajaksi halutaan 43 °C, käytä kahvaa, tilaus-nro: 47 973, ks. kuva [3].

Lämpötilan rajoitus

Turvarajoitin rajoittaa lämpötilan 38 °C:een. 38 °C -rajoitin voidaan ylittää painamalla painiketta, ks. kuva [4].

Suihkusekoitin:

Virtaaman rajoittimen säätö, ks. kääntöpuolen sivu III kuva [5].

Voit ohittaa rajoituksen painamalla näppäintä, ks. kääntöpuolen sivu III kuva [6].

Amme-/suihkuhana

Kahvan käyttö, ks. kääntöpuolen sivu III kuva [7].

Eco-toiminto, suihkun läpivirtausmäärää voidaan lisätä näppäintä painamalla.

Pakkasen varalta huomioitava

Talon putkistoa tyhjennettäessä termostaatit on tyhjennettävä erikseen, koska kylmä- ja lämminvesiliitäntöihin on asennettu takaiskuventtiilit. Termostaatti on tällöin irrotettava seinästä.

Huolto

Tarkista kaikki osat, puhdista tai vaihda tarvittaessa ja rasvaa erikoisrasvalla.

Sulje kylmän ja lämpimän veden tulo hanalle.

Takaiskuventtiili, ks. kääntöpuolen sivu III kuva [8].

Irrota liitäntänippa 12mm:n kuusiokoloavaimella.

Asennus tapahtuu päinvastaisessa järjestyksessä.

Termostaattisäätöosa, ks. kääntöpuolen sivu III kuva [9].

Asennus tapahtuu päinvastaisessa järjestyksessä.

Aina kun termostaattisäätöosaa on huollettu, on säätö tarpeen (ks. Säättö).

Aquadimmer-vaihdin (amme-/suihkuhana), ks. kääntöpuolen III, kuva [10].

Asennus tapahtuu päinvastaisessa järjestyksessä.

Keraaminen sulkusuihkusekoitin, ks. kääntöpuolen sivu III kuva [5] ja [11].

Asennus tapahtuu päinvastaisessa järjestyksessä.

Ruuvaa **poresuutin (13 952)** irti ja puhdista se, ks. kääntöpuolen sivu II.

Suihku, ks. kääntöpuolen sivu III, kuva [12].

SpeedClean-suuttimien toiminnalle myönnetään 5 vuoden takuu.

Säännöllisesti puhdistettavien SpeedClean-suuttimien avulla kalkkikerrostumat poistetaan suihkunmuodostajasta yhdellä pyyhkäisyllä.

Varaosat, ks. kääntöpuolen sivu II (* = lisätarvike).

Hoito

Hoito-ohjeet ovat mukana olevassa hoito-oppaassa.



Zakres stosowania

Baterie z termostatem przeznaczone są do pracy z ciśnieniowymi podgrzewaczami pojemnościowymi wody i tak stosowane zapewniają dokładną regulację temperatury wody. Przy dostatecznej mocy (od 18 kW lub 250 kcal/min) armaturę tę można także stosować z przepływowymi podgrzewaczami wody, elektrycznymi lub gazowymi.

Termostatów **nie** można stosować z bezciśnieniowymi podgrzewaczami wody pracującymi w systemie otwartym.

Wszystkie termostaty zostały wyregulowane fabrycznie dla obustronnego ciśnienia przepływu 3 bar.

W przypadku odchyień temperatury na skutek szczególnych warunków panujących w instalacji należy wyregulować termostat stosownie do lokalnych warunków pracy instalacji (zob. Regulacja).

Dane techniczne

Minimalne ciśnienie przepływu bez dodatkowych oporów	0,5 bar
Minimalne ciśnienie przepływu przy dodatkowych oporach	1 bar
Maks. ciśnienie robocze	10 bar
Zalecane ciśnienie przepływu	1 - 5 bar
Ciśnienie kontrolne	16 bar
Natężenie przepływu przy ciśnieniu przepływu 3 bar	
Wanna	ok. 20 l/min
Prysznic	ok. 25 l/min
Maks. temperatura wody na dopływie wody gorącej	70 °C
Maksymalna zalecana temperatura doprowadzanej wody (oszczędność energii)	60 °C
Możliwa dezynfekcja termiczna	
Blokada bezpieczeństwa	38 °C
Temperatura wody gorącej na podłączeniu dolotowym min. 2 °C wyższa od temperatury wody mieszanej	
Doprowadzenie wody zimnej	str. prawa
Doprowadzenie wody gorącej	str. lewa
Przepływ minimalny	= 5 l/min

Jeżeli ciśnienie statyczne przekracza 5 bar, należy zamontować reduktor ciśnienia.

Instalacja

Przed instalacją i po niej dokładnie przepłukać przewody rurowe (przestrzegać EN 806)!

Zamontować przyłącza i przykręcić baterię, zobacz strona rozkładana I, rys. [1].

Przestrzegać rysunku wymiarowego na stronie rozkładanej I.

Wysięg można zwiększyć o 20mm przez wykorzystanie elementu przedłużającego, zob. części zamienne na stronie rozkładanej II, nr katalog.: 07 130.

Odkręcić zawory doprowadzające wody zimnej i gorącej oraz sprawdzić szczelność połączeń!

Podłączenie odwrotne (ciepła - po prawej, zimna - po lewej).

Wymienić kompaktową głowicę termostatyczną, zobacz części zamienne strona rozkładana II, nr katalog.: 47 175 (1/2").

W przypadku zastosowania kompaktowej głowicy termostatycznej nie jest dostępna funkcja Cool-Touch, chroniąca przed oparzeniem.

Regulacja

Regulacja temperatury, zob. strona rozkładana I rys. [2].

Ogranicznik temperatury

Jeżeli ogranicznik temperatury ustawiony został na 43 °C, to należy skorzystać z uchwytu nr katalog.: 47 973, zob. rys. [3].

Ograniczenie temperatury

Temperatura wody jest ograniczona przez blokadę bezpieczeństwa do 38 °C. Naciśnięcie przycisku umożliwia wyłączenie blokady ograniczającej temperaturę wody do 38 °C, zob. rys. [4].

Bateria prysznicowa:

Ustawienie blokady oszczędnościowej, zob. strona rozkładana III, rys. [5].

Można obejść ogranicznik przez naciśnięcie przycisku, zob. strona rozkładana III, rys. [6].

Bateria wannowa:

Obsługa uchwytu, zob. strona rozkładana III, rys. [7].

Funkcja ekologiczna, poprzez naciśnięcie przycisku można zwiększyć natężenie przepływu natrysku.

W przypadku niebezpieczeństwa wystąpienia mrozu

Podczas opróżniania domowej instalacji wody termostaty należy opróżniać oddzielnie, ponieważ na doprowadzeniach wody gorącej i zimnej zamontowane są zawory zwrotne. W tym celu należy zdjąć termostat ze ściany.

Konserwacja

Sprawdzić wszystkie części, oczyścić, ewent. wymienić i przesmarować specjalnym smarem do armatur.

Zamknąć doprowadzenia wody zimnej i gorącej.

Zawór zwrotny, zob. strona rozkładana III rys. [8].

Wykręcić złączkę przy pomocy klucza imbusowego 12mm.

Montaż odbywa się w odwrotnej kolejności.

Kompaktowa głowica termostatyczna, zob. strona rozkładana III rys. [9].

Montaż odbywa się w odwrotnej kolejności.

Po zakończeniu konserwacji kompaktowej głowicy termostatycznej należy przeprowadzić regulację (zob. Regulacja).

Regulator przepływu (bateria wannowa), zob. strona rozkładana III, rys. [10].

Montaż odbywa się w odwrotnej kolejności.

Głowica ceramiczna (bateria prysznicowa), zob. strona rozkładana III, rys. [5] i [11].

Montaż odbywa się w odwrotnej kolejności.

Odkręcić i oczyścić **perlator (13 952)**, zobacz strona rozkładana II.

Prysznic, zob. strona rozkładana III, rys. [12].

5 lat gwarancji na niezawodne działanie dysz samooczyszczających SpeedClean.

Dzięki dyszom SpeedClean, które należy regularnie czyścić, osady wapienne z kształownika strumienia można usunąć poprzez przetarcie jego powierzchni.

Części zamienne, zobacz strona rozkładana II (* = wyposażenie specjalne).

Pielęgnacja

Wskazówki dotyczące pielęgnacji zamieszczono w załączonej instrukcji pielęgnacji.

تحديد درجة الحرارة

يقوم إيقاف الأمان بتحديد نطاق درجة الحرارة على 38 °م.

أما إذا رغبت بدرجة حرارة أعلى يمكنك إجتهاز درجة الحرارة المحددة والبالغة 38 °م من خلال الضغط على الزر، انظر الشكل [4].

خلط الدُش:

ضبط الإيقاف الاقتصادي، انظر الصفحة المطوية III شكل [5].

إذا كنت ترغب في معدل تدفق أعلى، فيمكن تجاوز خاصية الإيقاف من خلال الضغط على الزر، الصفحة المطوية III شكل [6].

خلط الاستحمام:

تشغيل المقيض، انظر الصفحة المطوية III شكل [7].

الوظيفة الاقتصادية، من خلال الضغط على الزر يمكن زيادة معدل تدفق المياه.

تحذير من خطر الجليد

عند تفريغ أنابيب ومواسير المياه في المنزل يجب تفريغ منظمت حرارة المياه كل على حدة حيث أن طرفي توصيل المياه الباردة والساخنة يحتويان على صمامات منع الارتداد الخلفي للمياه. وفي هذه الحالة يجب إزالة المنظم من الجدار.

الصيانة

يتم فحص كافة الأجزاء وتنظيفها وعند اللزوم استبدالها وتشحيمها بشحم خاص بالخلطات.

اغلق خطي تغذية المياه الباردة والساخنة.

صمام منع الارتداد الخلفي للمياه،

انظر الصفحة المطوية III، شكل [8].

• قم بفك الوصلة باستخدام مفتاح ألن 12 مم عن طريق إدارته إلى اليمين (لولب يساري).

التركيب يتم بالترتيب العكسي.

خرطوشة المنظم للدمجة، انظر الصفحة المطوية III، شكل [9].

التركيب يتم بالترتيب العكسي.

بعد كل صيانة تجرى على خرطوشة المنظم للدمجة يجب إجراء عملية الضبط (انظر فقرة الضبط).

جزء التحكم بتدفق وتحويل المياه خلط الاستحمام،

انظر الصفحة المطوية III، شكل [10].

التركيب يتم بالترتيب العكسي.

جهاز الخلط السيراميكي خلط الدُش، انظر الصفحة المطوية III

شكل [5] و [11].

الرغوي (Mousseur) (13 952) يتم حله وإخراجه وتنظيفه،

انظر الصفحة المطوية II.

الرشاشات، انظر الصفحة المطوية III، شكل [12].

نحن نضمن لك بقاء وظيفة منافذ التنظيف السريع SpeedClean بنفس مستوى الجودة لمدة 5 سنوات.

وبفضل فوهات SpeedClean، الذي يجب أن يتم تنظيفها بانتظام، يمكن إزالة الترسبات الكلسية في الورد بسهولة عن طريق حك الاصابع.

انظر الصفحة المطوية II (*) = إضافات خاصة فيما يتعلق بقطع الغيار.

الخدمة والصيانة

إرشادات الخدمة والصيانة الخاصة بهذا الخلاط يمكنكم الإطلاع عليها في إرشادات الخدمة والصيانة الرفقة.

نطاق الإستخدام

لضمان درجات حرارة دقيقة للمياه المتدفقة الساخنة، صممت الخلطات المزودة بمنظمات حرارة المياه (الترموستات) المركبة سطحياً لتعمل فقط مع سخانات التخزين تحت ضغط. في حالة وجود قدرة كافية (ابتداءً من 18 كيلوواط أو 250 كيلووالي/الدقيقة) فإنه يمكن أيضاً استعمال السخانات اللحظية الكهربائية أو الغازية.

لا يمكن إستخدام منظمت حرارة المياه مع سخانات التخزين عديمة الضغط (سخانات المياه ذات الدائرة المفتوحة).

لقد تم ضبط كافة منظمت حرارة المياه في المصنع عند ضغط إنسياب بالغ 3 بار على الجانبين.

في حال وجود فروق في درجات الحرارة نتيجة لمواصفات تركيب معينة عند ذلك يجب ضبط وتعديل المنظم (الترموستات) وفقاً للشروط المحلية (انظر فقرة الضبط).

البيانات الفنية

الحد الأدنى لضغط الإنسياب
دون مقاومة جريان المياه
الحد الأدنى لضغط الإنسياب مع مقاومة جريان المياه
ضغط التشغيل الأقصى
ضغط الإنسياب الموصى به
ضغط الإختبار
معدل التدفق عند ضغط الإنسياب البالغ 3 بار
حوض الإستحمام
المرشة (الدوش)
أقصى درجة حرارة للمياه عند مدخل المياه الساخنة
درجة حرارة التدفق القصوى الموصى بها (لتوفير الطاقة)
سكن إجراء التعقيم الحراري
إيقاف الأمان
يجب أن تكون درجة حرارة المياه الساخنة عند طرف توصيل التغذية 2 °م أعلى من درجة حرارة المياه المختلطة
طرف توصيل المياه الباردة
طرف توصيل المياه الساخنة
معدل التدفق الأدنى
عندما يكون ضغط الإنسياب أعلى من 5 بار ينبغي تركيب منخفض للضغط في الشبكة لتطابق قيم الضوضاء.

20 لتر/دقيقة تقريباً
25 لتر/دقيقة تقريباً

70 °م

60 °م

38 °م

يمين يسار

= 5 لتر/دقيقة

التركيب

يتم شطف نظام شبكة المواسير جيداً قبل التركيب وبعده

(يرجى مراعاة EN 806)!

تركيب أطراف التوصيل S وتثبيت الخلاط، انظر الصفحة المطوية A، شكل [1].

يرجى مراعاة الرسم التفصيلي على الصفحة المطوية A.

ويمكن زيادة الطول بمقدار 20 مم بإستخدام وصلة إضافية، انظر قطع الغيار على الصفحة المطوية II، رقم الطلبية: 07 130.

إفتح خطي تغذية المياه الباردة والساخنة وافحص الوصلات من حيث إحكامها وعدم تسرب المياه منها.

التوصيل العكوس (ساخن على اليمين - بارد على اليسار).

يتم إستبدال خرطوشة المنظم للدمجة، انظر قطع الغيار على

الصفحة المطوية II، رقم الطلبية: 47 175 (1/2").

عند تركيب خرطوشة المنظم للدمجة لن تكون وظيفة اللمس الباردة

(Cool-Touch) شغالة.

الضبط

ضبط درجة الحرارة، انظر الصفحة المطوية A، شكل [2].

إيقاف درجة الحرارة النهائي

إذا رغبت في أن يكون إيقاف درجة الحرارة النهائي عند 43 °م يرجى إستعمال المقيض ذو رقم الطلبية 47 973 انظر الشكل [3].



Πεδίο εφαρμογής

Οι μίκτες με θερμοστάτη είναι κατασκευασμένοι για παροχή ζεστού νερού με τη χρήση συσσωρευτών πίεσης και με αυτό τον τρόπο αποδίδουν την μεγαλύτερη ακρίβεια στην επιθυμητή θερμοκρασία. Είναι δυνατό να χρησιμοποιηθούν ταχυθερμωσίφωνες ηλεκτρικού ή γκαζιού επαρκούς ισχύος (από 18 kW ή 250 kcal/min). Οι θερμοστάτες **δεν** μπορούν να χρησιμοποιηθούν σε συνδυασμό με αποσυμπιεσμένους θερμοσίφωνες αποθήκευσης (ανοιχτά συστήματα ζεστού νερού). Όλοι οι θερμοστάτες ρυθμίζονται στο εργοστάσιο σε πίεση ροής 3 bar και στις δύο πλευρές. Εάν παρουσιαστούν αποκλίσεις θερμοκρασίας λόγω ειδικών συνθηκών των υδραυλικών εγκαταστάσεων, θα πρέπει να ρυθμιστεί ο θερμοστάτης ανάλογα με τις τοπικές συνθήκες (βλ. Ρύθμιση).

Τεχνικά στοιχεία

Ελάχιστη πίεση ροής χωρίς μετέπειτα αντιστάσεις	0,5 bar
Ελάχιστη πίεση ροής με μετέπειτα αντιστάσεις	1 bar
Μέγιστη πίεση λειτουργίας	10 bar
Συνιστώμενη πίεση ροής	1 - 5 bar
Πίεση ελέγχου	16 bar
Παροχή με πίεση 3 bar	
Μπανιέρα	περ. 20 l/min
Ντους	περ. 25 l/min
Μέγιστη θερμοκρασία νερού στην τροφοδοσία ζεστού νερού	70 °C
Προτεινόμενη μέγ. θερμοκρασία κυκλοφορίας (εξοικονόμηση ενέργειας)	60 °C
Η θερμική απολύμανση είναι δυνατή	
Διακοπή ασφαλείας	38 °C
Θερμοκρασία ζεστού νερού στη σύνδεση παροχής τουλάχιστον 2 °C υψηλότερη από τη θερμοκρασία νερού μίξης	
Σύνδεση κρύου νερού	δεξιά
Σύνδεση ζεστού νερού	αριστερά
Ελάχιστη ροή	= 5 l/min

Σε πιέσεις ηρεμίας μεγαλύτερες από 5 bar θα πρέπει να τοποθετηθεί μια βαλβίδα μείωσης της πίεσης.

Εγκατάσταση

Ξεπλύνετε καλά το σύστημα σωληνώσεων πριν και μετά την εγκατάσταση (σύμφωνα με τις προδιαγραφές EN 806)! Τοποθετήστε τις συνδέσεις και βιδώστε την μπαταρία, βλ. αναδιπλούμενη σελίδα I, εικ. [1].

Προσέξτε διαστασιολόγιο στην αναδιπλούμενη σελίδα I. Η πρόσβαση μπορεί να επιμηκυνθεί κατά 20mm με μια προέκταση. Βλ. ανταλλακτικά, αναδιπλούμενη σελίδα II, Αρ. παραγγελίας: 07 130.

Ανοίξτε τις παροχές κρύου και ζεστού νερού και ελέγξτε τη στεγανότητα των συνδέσεων!

Αντίστροφη σύνδεση (ζεστό δεξιά - κρύο αριστερά).

Αντικαταστήστε το μηχανισμό του θερμοστάτη, βλέπε Ανταλλακτικά, αναδιπλούμενη σελίδα II, αρ. παραγγελίας: 47 175 (1/2").

Εάν χρησιμοποιηθεί αυτός ο μηχανισμός θερμοστάτη δεν είναι διαθέσιμη η λειτουργία Cool-Touch.

Ρύθμιση

Ρύθμιση θερμοκρασίας, βλέπε αναδιπλούμενη σελίδα I εικ. [2].

Τερματικός διακόπτης θερμοκρασίας

Σε περίπτωση που ο τερματικός διακόπτης θερμοκρασίας βρίσκεται στους 43 °C, χρησιμοποιήστε τη λαβή με Αρ. παραγγελίας: 47 973, βλ. εικ. [3].

Περιορισμός θερμοκρασίας

Η περιοχή θερμοκρασίας περιορίζεται από ένα διακόπτη ασφαλείας στους 38 °C. Πιέζοντας το πλήκτρο μπορείτε να παρακάμψετε τη διακοπή λειτουργίας στους 38 °C, βλ. εικ. [4].

Μπαταρία ντους:

Για ρύθμιση του στοπ οικονομίας, βλέπε διπλωμένη σελίδα III Εικ. [5].

Πιέζοντας το πλήκτρο μπορείτε να παρακάμψετε το στοπ, βλέπε διπλωμένη σελίδα III Εικ. [6].

Μπαταρία μπανιέρας:

Για χειρισμό της λαβής, βλέπε διπλωμένη σελίδα III Εικ. [7].

Λειτουργία Eco, με πίεση του πλήκτρου μπορεί να αυξηθεί η παροχή του ντους.

Προσοχή σε περίπτωση παγετού

Κατά την αποστράγγιση της οικιακού συστήματος ύδρευσης, οι θερμοστάτες θα πρέπει να αποστραγγίζονται χωριστά, επειδή υπάρχουν βαλβίδες αντεπιστροφής στις συνδέσεις κρύου και ζεστού νερού. Στην περίπτωση αυτή πρέπει να αφαιρείται ο θερμοστάτης από τον τοίχο.

Συντήρηση

Ελέγξτε όλα τα εξαρτήματα, καθαρίστε τα, εάν χρειάζεται, αλλάξτε τα και λιπάνατέ τα με το ειδικό λιπαντικό μπαταρίας.

Κλείστε την παροχή κρύου και ζεστού νερού.

Βαλβίδα αντεπιστροφής, βλ. αναδιπλούμενη σελίδα III εικόνα [8].

Ξεβιδώστε τον ενδέτη με ένα εξάγωνο κλειδί 12mm.

Η συναρμολόγηση πρέπει να γίνει με την αντίστροφη σειρά.

Μικρός μηχανισμός θερμοστάτη, βλέπε αναδιπλούμενη σελίδα III εικ. [9].

Η συναρμολόγηση πρέπει να γίνει με την αντίστροφη σειρά.

Μετά από κάθε συντήρηση του μικρού μηχανισμού θερμοστάτη είναι απαραίτητη μια ρύθμιση (βλέπε Ρύθμιση).

Διακόπτης ρύθμισης ροής νερού (Μπαταρία μπανιέρας), βλέπε αναδιπλούμενη σελίδα III εικ. [10].

Η συναρμολόγηση πρέπει να γίνει με την αντίστροφη σειρά.

Κεραμικός μηχανισμός (Μπαταρία ντους), βλέπε αναδιπλούμενη σελίδα III εικ. [5] και [11].

Η συναρμολόγηση πρέπει να γίνει με την αντίστροφη σειρά.

Ξεβιδώστε το **φίλτρο νερού (13 952)** και καθαρίστε το, βλ. αναδιπλούμενη σελίδα II.

Ντους, βλ. αναδιπλούμενη σελίδα III, εικόνα [12].

5 χρόνια εγγύηση για την αδιάκοπη λειτουργία των θηλών - SpeedClean.

Με τις θηλές SpeedClean, οι οποίες πρέπει να καθαρίζονται τακτικά, οι επικαθίσεις αλάτων ασβεστίου απομακρύνονται από το διαμορφωτή ψεκασμού με ένα απλό καθάρισμα από πάνω.

Ανταλλακτικά, βλέπε αναδιπλούμενη σελίδα II (* = προαιρετικός εξοπλισμός).

Περιποίηση

Τις οδηγίες που αφορούν την περιποίηση αυτής της μπαταρίας μπορείτε να τις πάρετε από τις συνημμένες οδηγίες περιποίησης.



Oblast použití

Baterie s termostatem jsou konstruovány pro zásobování teplou vodou ve spojení s tlakovými zásobníky a při tomto použití dosahují nejpřesnější teploty. Při dostatečném výkonu (od 18 kW resp. 250 kcal/min) jsou vhodné také elektrické nebo plynové průtokové ohřivače.

Ve spojení s beztlakovými zásobníky (otevřené zásobníky na přípravu teplé vody) se termostaty **nemohou** používat.

Všechny termostaty jsou z výroby seřizeny při oboustranném proudovém tlaku 3 bary.

V případě, že se vlivem zvláštních instalačních podmínek vyskytnou teplotní rozdíly, je nutné termostat seřídít s přihlédnutím k místním poměrům (viz seřízení).

Technické údaje

Minimální proudový tlak bez dodatečně zapojených odporů	0,5 baru
Minimální proudový tlak s dodatečně zapojenými odpory	1 bar
Max. provozní tlak	10 barů
Doporučený proudový tlak	1 - 5 barů
Zkušební tlak	16 barů
Průtok při proudovém tlaku 3 bary	
Vana	cca 20 l/min
Sprcha	cca 25 l/min
Max. teplota vody na vstupu teplé vody	70 °C
Doporučená max. přívodní teplota (úspora energie)	60 °C
Je možno provádět termickou dezinfekci	
Bezpečnostní záračka	38 °C
Teplota teplé vody je u přívodu min. o 2 °C vyšší než teplota smíšené vody	
Připojení studené vody	vpravo
Připojení teplé vody	vlevo
Minimální průtok	= 5 l/min
Při statických tlacích vyšších než 5 barů se musí namontovat redukční ventil.	

Instalace

Potrubní systém před a po instalaci důkladně propláchněte (dodržujte normu EN 806)!

Namontujte přípojky a přišroubujte baterii, viz skládací strana I, obr. [1].

Dodržujte kótované rozměry na skládací straně I.

Vyložení lze zvětšit o 20mm pomocí prodloužení, viz náhradní díly, skládací strana II, obj. čís.: 07 130.

Otevřete přívod studené a teplé vody a zkontrolujte těsnost všech spojů!

Opačná montáž přípojek (teplá vpravo - studená vlevo).

Výměna kompaktní termostatové kartuše, viz náhradní díly, skládací strana II, obj. čís.: 47 175 (1/2").

Při použití této kompaktní termostatové kartuše není již zajištěná funkce Cool-Touch.

Seřízení

Seřízení teploty, viz skládací strana I, obr. [2].

Koncový doraz teploty

Pokud má být hranice koncového dorazu teploty 43 °C, použijte ovladač obj. čís.: 47 973, viz obr. [3].

Omezení teploty

Teplotní rozsah je omezen pojistnou záračkou na 38 °C. Záračku pro teplotnou hranici 38 °C lze překročit stisknutím tlačítka, viz obr. [4].

Sprchová baterie:

Nastavení úsporné záračky, viz skládací strana III obr. [5].

Stisknutím tlačítka lze překročit polohu vymezenou záračkou, viz skládací strana III obr. [6].

Vanová baterie:

Obsluha rukojeti, viz skládací strana III obr. [7].

Funkce Eco – stisknutím tlačítka lze zvýšit průtočné množství sprchy.

Pozor při nebezpečí mrazu

Při vyprazdňování domovního vodovodního systému je třeba termostaty vyprázdnit samostatně, protože se v přívodu studené a teplé vody nacházejí zpětné klapky. K tomu se musí termostat vyjmout ze stěny.

Údržba

Všechny díly zkontrolujte, vyčistěte, podle potřeby vyměňte a namažte speciálním mazivem pro armatury.

Uzavřete přívod studené a teplé vody.

Zpětná klapka, viz skládací strana III, obr. [8].

Připojovací vsuvku vyšroubujte klíčem na šestihyraný 12mm.

Montáž se provádí v obráceném pořadí.

Kompaktní termostatová kartuše, viz skládací strana III, obr. [9].

Montáž se provádí v obráceném pořadí.

Po každé údržbě kompaktní termostatové kartuše je nutno provést seřízení (viz seřízení).

Aquadimer (Vanová baterie), viz skládací strana III, obr. [10].

Montáž se provádí v obráceném pořadí.

Keramický vršek (Sprchová baterie), viz skládací strana III, obr. [5] a [11].

Montáž se provádí v obráceném pořadí.

Perlátor (13 952) vyšroubujte a vyčistěte, viz skládací strana II.

Sprcha, viz skládací strana III, obr. [12].

Na konstantní funkci trysek SpeedClean se poskytuje záruka 5 let.

Usazeniny vodního kamene na regulátoru rozptylu paprsků lze odstranit jednoduchým přetřením povrchu trysek SpeedClean. Tyto trysky čistěte pravidelně.

Náhradní díly, viz skládací strana II (* = zvláštní příslušenství).

Ošetřování

Pokyny k ošetřování jsou uvedeny v příloženém návodu k údržbě.



Felhasználási terület

A hőfokszabályozós-csaptelepek tárolón keresztül történő melegvíz-szolgáltatásra készültek, és ekkor a legjobb hőmérsékleti pontosságot biztosítják. Elégséges teljesítmény esetén (18 kW-tól ill. 250 kcal/perc) elektromos- ill. gázműködtetésű átfolyó-rendszerű vízmelegítők is alkalmasak.

Nyomás nélküli tárolókkal (nyílt üzemi víz melegítővel) hőfokszabályozós csaptelepek **nem** használhatók.

A gyártóüzemben valamennyi hőfokszabályozó bekalibrálása kétoldali, 3 bar értékű áramlási nyomás mellett történik.

Ha sajtószerű szerelési feltételek következtében eltérő hőmérsékletek adódnának, akkor a hőfokszabályozót a helyi viszonyokra kell beszabályozni (lásd Kalibrálás).

Műszaki adatok

Minimális áramlási nyomás utáncapcsolt ellenállások nélkül	0,5 bar
Minimális áramlási nyomás utáncapcsolt ellenállásokkal	1 bar
Max. üzemi nyomás	10 bar
Javasolt áramlási nyomás	1 - 5 bar
Próbanyomás	16 bar
Átfolyás 3 bar áramlási nyomásnál	
Fürdőkád	kb. 20 l/perc
Zuhany	kb. 25 l/perc
Max. vízhőmérséklet a melegvíz befolyó nyílásánál	70 °C
Ajánlott max. előtáplálási hőmérséklet (energiamegtakarítás)	60 °C
Termikus fertőtlenítés lehetséges	
Biztonsági reteszelés	38 °C
A melegvíz hőmérséklete a tápcsatlakozásnál min. 2 °C-al magasabb, mint a kevertvíz hőmérséklete	
Hidegvíz-csatlakozás	jobb oldalon
Melegvíz-csatlakozás	bal oldalon
Minimális átáramló mennyiség	= 5 l/perc
5 bar feletti nyugalmi nyomás esetén nyomáscsökkenő szükséges!	

Felszerelés

A csővezeték a szerelés előtt és után is alaposan öblítse át (ügyeljen az EN 806 szabványra)!

Szerelje fel az csatlakozókat, és csavarozza fel a csaptelepet, lásd I-es kihajtható oldal [1]. ábra.

Az I. kihajtható oldalon található méreteirajznak megfelelően kell eljárni.

A kinyúlás egy hosszabbítóval 20mm-rel megnövelhető, lásd Pótalkatrészek, II. es kihajtható oldal; megr.sz.: 07 130.

Nyissa meg a hideg- és a melegvíz vezeték, és ellenőrizze a bekötések tömítettségét!

Felcserélte oldal bekötés (meleg jobbra - hideg balra).

A termosztát-kompakt betét cseréje, lásd pótalkatrészek II es kihajtható oldal, Megr.-sz.: 47 175 (1/2").

Ennek a termosztát kompakt betétnek az alkalmazásakor a Cool-Touch funkció már nem elérhető.

Kalibrálás

A hőmérséklet beállítása, lásd I. kihajtható oldal [2]. ábra.

Hőmérséklet végütköző

Ha a hőmérséklet végütközőnek 43 °C-nál kell lennie, akkor a 47 973 számú kart használják, lásd [3]. ábra.

Hőfokkorlátozás

A hőmérséklettartományt a biztonsági reteszelés 38 °C -ra határolja be. A gomb megnyomásával a 38 °C fokos reteszelés átugorható, lásd [4]. ábra.

Zuhanycsaptelep:

A takarékosági ütköző beállítása, lásd az [5] ábrát a III. kihajtható oldalon.

A gomb megnyomásával az ütköző átléphető, lásd [6] ábrát a III. kihajtható oldalon.

Kádcsaptelep:

A fogantyú kezelése, lásd a [7] ábrát a III. kihajtható oldalon.

Eco funkció, a gomb megnyomásával a zuhany átfolyási mennyisége megnövelhető.

Figyelem fagyveszély esetén

Az épület víztelenítésekor a hőfokszabályozókat külön le kell üríteni, mivel a hidegvíz és a melegvíz becsatlakozásánál visszafolyásgátlók találhatóak. A leürítés során a hőfokszabályozót a falról le kell venni.

Karbantartás

Ellenőrizze valamennyi alkotórészt, tisztítsa meg, esetleg cserélje ki azokat és zsírozza be őket speciális szerelvényzsírral.

Zárja el a hideg- és melegvíz vezetéseket.

Visszafolyásgátló, lásd III. kihajtható oldal [8]. ábra. Csavarja ki a csatlakozódarabot annak 12mm-es belső hatlapú kulccsal történő forgatásával.

Az összeszerelés fordított sorrendben történik.

Termosztát kompakt betét, lásd III. kihajtható oldal [9]. ábra.

Az összeszerelés fordított sorrendben történik.

A termosztát-betét kalibrálását minden karbantartást követően el kell végezni (ld. "Kalibrálás").

Aquadimmer (Kádcsaptelep), lásd III. kihajtható oldal [10]. ábra.

Az összeszerelés fordított sorrendben történik.

Kerámia felsőrész (Zuhanycsaptelep), lásd III. kihajtható oldal [5]. és [11]. ábra.

Az összeszerelés fordított sorrendben történik.

Csavarja ki és tisztítsa meg a **szórófejet (13 952)**, lásd a II. kihajtható oldalt.

Zuhany, lásd III. kihajtható oldal [12]. ábra.

5 évig garantált a SpeedClean fúvókák azonos szintű működése.

A SpeedClean fúvókák révén, amelyeket rendszeresen tisztítani kell, a sugárképzőn keletkezett vízkőlerakódások egyszerű, kézzel történő simítással eltávolíthatók.

Cserealkatrészek, lásd a kihajtható II oldalon (* = speciális tartozékok).

Ápolás

Ezen termék tisztítására vonatkozó útmutatást a mellékelt használati útmutató tartalmazza.

P

Campo de utilização

As misturadoras termostáticas são construídas para o fornecimento de água quente através de termoacumuladores de pressão e, assim montadas, permitem conseguir a maior precisão na temperatura. Com a potência suficiente (a partir de 18 kW ou 250 kcal/min), são também adequados esquentadores eléctricos ou a gás.

Os termostatos **não podem** ser utilizados em conjugação com depósitos sem pressão (esquentadores abertos). Todos os termostatos são regulados na fábrica para uma pressão de caudal de 3 bar dos dois lados. Se, devido a condições de instalação especiais, se verificarem diferenças na temperatura, o sistema deve ser regulado para as condições locais (veja Regulação).

Dados Técnicos

Pressão de caudal mínima sem resistências ligadas a jusante	0,5 bar
Pressão de caudal mínima com resistências ligadas a jusante	1 bar
Pressão de serviço máx.	10 bar
Pressão de caudal recomendada	1 - 5 bar
Pressão de teste	16 bar
Débito a 3 bar de pressão de caudal	aprox. 20 l/min
Banheira	
Chuveiro	aprox. 25 l/min
Temperatura máx. da água na entrada da água quente	70 °C
Temperatura de caudal máx. recomendada (poupança de energia)	60 °C
Possibilidade de desinfecção térmica	
Bloqueio de segurança	38 °C
Temperatura da água quente na ligação de alimentação, no mín. 2 °C acima da temperatura da água de mistura	
Ligação da água fria	à direita
Ligação da água quente	à esquerda
Caudal mínimo	= 5 l/min
Em pressões estáticas superiores a 5 bar dever-se-á montar um redutor de pressão.	

Instalação

Antes e depois da instalação, enxaguar bem as tubagens (respeitar a norma EN 806)!

Montar as ligações e apertar a misturadora ver página desdobrável I, fig. [1].

Consultar o desenho cotado na página desdobrável I.

A profundidade pode ser aumentada com um prolongamento de 20mm, consulte as peças sobresselentes na página desdobrável II, n.º de encomenda: 07 130.

Abri- a água fria e quente e verificar se as ligações estão estanques!

Ligação com os lados invertidos (quente - à direita, fria - à esquerda).

Substituir o termoelemento compacto, ver as peças sobresselentes, página desdobrável II, n.º de enc.: 47 175 (1/2").

Se for aplicado este termostato compacto, deixa de haver a função Cool-Touch.

Regulação

Ajuste da temperatura, ver página desdobrável I, fig. [2].

Bloqueio com limite máximo da temperatura

Caso se pretenda que o limite máximo da temperatura se situe nos 43 °C, usar o manípulo com o n.º de encomenda: 47 973, ver fig. [3].

Bloqueio de temperatura

O âmbito da temperatura é limitado para 38 °C pelo bloqueio de segurança. Premindo o botão pode ser transposto o bloqueio de 38 °C, ver fig. [4].

Misturadora de duche:

Ajuste do limitador de caudal, ver página desdobrável III Fig. [5].

O bloqueio pode ser excedido, premindo a tecla, ver página desdobrável III Fig. [6].

Misturadora de banheira e duche:

Operação do manípulo, ver página desdobrável III Fig. [7].

Função Eco, premindo a tecla pode ser aumentado o caudal do chuveiro.

Atenção ao perigo de congelação

Ao esvaziar a instalação doméstica, os termostatos devem ser esvaziados separadamente, dado que, nas ligações de água quente e de água fria, existem válvulas anti-retorno. Para isso, a torneira deve ser retirada da parede.

Manutenção

Verificar, limpar, e eventualmente substituir todas as peças e lubrificá-las com massa especial para misturadoras.

Fechar a água fria e a água quente.

Válvulas anti-retorno, ver página desdobrável III, fig. [8].

Desapertar a sede de ligação com chave sextavada de 12mm.

A montagem é feita pela ordem inversa.

Termoelemento compacto, ver página desdobrável III, fig. [9].

A montagem é feita pela ordem inversa.

Depois de cada manutenção no termoelemento compacto é necessária uma regulação (ver Regulação).

Regulador da água (Aquadimmer) (misturadora de banheira e duche), ver página desdobrável III, fig. [10].

A montagem é feita pela ordem inversa.

Castelo cerâmico (misturadora de duche), ver página desdobrável III, fig. [5] e [11].

A montagem é feita pela ordem inversa.

Desenroscar o **emulsor (13 952)** e limpar, ver página desdobrável II.

Chuveiro, ver página desdobrável III, fig. [12].

5 anos de garantia de manutenção de um funcionamento igual dos orifícios de saída SpeedClean.

Através das saídas SpeedClean, as quais têm de ser limpas regularmente, os depósitos de calcário no formador do jacto de água são eliminados com uma simples passagem da mão.

Peças sobresselentes, ver página desdobrável II (* = acessórios especiais).

Conservação

As instruções para a conservação constam nas Instruções de manutenção em anexo.



Kullanım sahası

Termostatlı bataryalar bir basınçlı kap üzerinden sıcak su temini için dizayn edilmiştir ve bu şekilde kullanıldıkları takdirde en doğru sıcaklık derecesini sağlamaktadır. Yeterli performansta (18 kW veya 250 kkal/dak'dan itibaren) elektrikli termosifon veya doğal gazlı kombiler de uygun olur.

Basıncısız su kaplarında (açık sistem sıcak su şofbenleri) bu termostatlar **kullanılamaz**.

Bütün termostatlar fabrikada, her iki yönde uygulanan 3 bar akış basıncına göre ayarlanır.

Eğer bazı özel montaj şartları nedeniyle sıcaklık sapmaları olursa, bu durumda termostat yerel şartlara göre ayarlanmalıdır (bkz. Ayarlama).

Teknik Veriler

Dirençler bağlanmadan en az akış basıncı	0,5 bar
Dirençler bağlı iken en az akış basıncı	1 bar
Maks. işletme basıncı	10 bar
Tavsiye edilen akış basıncı	1 - 5 bar
Kontrol basıncı	16 bar
3 bar akış basıncında akış	
Küvet	yakl. 20 l/dak
Duş	yakl. 25 l/dak
Sıcak su girişinde maks. su ısı	70 °C
Sıcak su çıkışındaki suyun maks. sıcaklığı (Enerji tasarrufu)	60 °C
Termik dezenfeksiyon mümkün	
Emniyet kilidi	38 °C
Kullanım esnasında sıcak suyun ısı karışık su sıcaklığından en az 2 °C daha fazladır	
Soğuk su bağlantısı	sağ
Sıcak su bağlantısı	sola
Minimum debi	= 5 l/dak
Akış basıncının 5 barın üzerinde olması durumunda, bir basınç düşürücü takılmalıdır.	

Montaj

Boru sistemini kurulumdan önce ve sonra su ile temizleyin (EN 806'ya dikkat edin)!

Bağlantılarını monte edin ve bataryayı takın, katlanır sayfa I'e bkz., şekil [1].

Katlanır sayfa I'deki ölçülere dikkat edin.

Projeksiyonu artırmak, 20mm'lik bir uzatma ile mümkündür. Bakınız katlanır sayfa II'deki yedek parça

Sip.-No: 07 130.

Soğuk ve sıcak su girişlerini açın ve tüm bağlantılarını sızdırmaz olup olmadığını kontrol edin!

Ters yönde bağlantı (sıcak sağa - soğuk sola).

Termostat kompakt kartuşunu değiştirin, bakınız, Yedek parça katlanır sayfa II, Sipariş - No.: 47 175 (1/2").

Bu termostat kompakt kartuşu yerleştirildiğinde Cool-Touch fonksiyonu kullanılamaz.

Ayarlama

Sıcaklık-Ayarlama, bkz katlanır sayfa I şekil. [2].

Isı limit kilidi

Isı limit kilidi 43 °C'de ise, tutamak Sip.-No.: 47 973'u kullanın, bkz şekil [3].

Isı sınırlaması

Sıcaklık sınırı emniyet kilidi sayesinde 38 °C'a sınırlandırılmıştır. Tuşun basılması ile 38 °C sınırı aşılabılır, bkz şekil [4].

Küvet:

Ayarlanabilir ekonomi ayarı, bkz. katlanır sayfa III Şek. [5].

Düğmeye basmak yoluyla durdurucu açılabilir, bkz. Katlanır sayfa III Şek. [6]

Duş bataryası:

Volan kullanımı, bkz. Katlanır sayfa III Şek.[7].

Eko İşlevi, düğmeye basmak yoluyla duşun su debisi artırılabilir.

Donma tehlikesine dikkat

Binanın su tesisatını boşaltma esnasında termostatik bataryalar ayrıca boşaltma işlemine tabi tutulmalıdır, çünkü soğuk ve sıcak su bağlantılarında çek valf bulunmaktadır. Bu işlemden batarya duvardan sökülmelidir.

Bakım

Tüm parçaları kontrol edin, temizleyin, gerekirse değiştirin ve özel armatür yağıyla yağlayın.

Soğuk ve sıcak su beslemesini kilitleme.

Çek valfi, bkz katlanır sayfa III şekil. [8].

Bağlantı nipelini 12mm lik alıyen anahtar sökün.

Montajı ters yönde uygulayınız.

Termostat yekpare kartuş, bkz. katlanır sayfa III şekil [9].

Montajı ters yönde uygulayınız.

Termostat yekpare kartuşunda yapılan her bakımdan sonra bir ayarlama gereklidir (bkz. Ayarlama).

Akış ayarı (Duş bataryası), bkz. katlanır sayfa III, şekil [10].

Montajı ters yönde uygulayınız.

Seramik üst parça (Duş Bataryası) bkz katlanır sayfa III, şekil [5] ve [11].

Montajı ters yönde uygulayınız.

Perlatörü (Mousseur) (13 952) sökün ve temizleyin, bkz. katlanır sayfa II.

Duş, bkz. katlanır sayfa III şekil [12].

SpeedClean çıkışları 5 sene garanti kapsamındadır.

Düzenli olarak temizlenmesi gereken, SpeedClean-uçları sayesinde kireç tabakalarını temizlemek için parmağınızı duşun üzerinden geçirmeniz yeterlidir.

Yedek parçalar, bkz. katlanır sayfa II (* = özel aksesuar).

Bakım

Bakım ile ilgili gerekli açıklamalar için lütfen ekteki bakım talimatına başvurunuz.



Oblasť použitia

Batérie s termostatom sú konštruované na zásobovanie teplou vodou v spojení s tlakovými zásobníkmi a pri tomto použití sa dosahuje najvyššia presnosť nastavenej teploty. Pri dostatočnom výkone (od 18 kW resp. 250 kcal/min) sú vhodné tiež elektrické alebo plynové prietokové ohrievače.

V spojení s beztlakovými zásobníkmi (otvorené ohrievače vody) sa termostaty **nemôžu** používať.

Všetky termostaty sú z výroby nastavené pri obojstrannom hydraulickom tlaku 3 bary.

V prípade, že sa v dôsledku zvláštnych inštalčných podmienok vyskytnú rozdiely nastavených teplôt, je potrebné termostat nastaviť podľa miestnych podmienok (pozri nastavenie).

Technické údaje

Minimálny hydraulický tlak bez dodatočne zapojených odporov	0,5 baru
Minimálny hydraulický tlak s dodatočne zapojenými odporami	1 bar
Max. prevádzkový tlak	10 barov
Odporúčany hydraulický tlak	1 - 5 barov
Skúšobný tlak	16 barov
Prietok pri hydraulickom tlaku 3 bary	
Vaňa	cca 20 l/min
Sprcha	cca 25 l/min
Max. teplota vody na vstupe teplej vody	70 °C
Odporúčaná max. prietoková teplota (úspora energie)	60 °C
Je možná termická dezinfekcia	
Bezpečnostná zárážka	38 °C
Teplota teplej vody je na zásobovacej prípojke vody min. o 2 °C vyššia ako teplota zmiešanej vody	
Prípojka studenej vody	vpravo
Prípojka teplej vody	vľavo
Minimálny prietok	= 5 l/min
Pri statických tlakoch vyšších než 5 barov sa musí namontovať redukčný ventil.	

Inštalácia

Potrubný systém pred a po inštalácii dôkladne prepláchnite (dodržiňte normu EN 806)!

Namontujte prípojky a naskrutkujte batériu, pozri skladaciu stranu I, obr. [1].

Dodržiujte pritom kótované rozmery na skladacej strane I.

Výloženie sa dá zväčšiť o 20mm použitím predĺženia, pozri náhradné diely, skladacia strana II, obj. č.: 07 130.

Otvorte prívod studenej a teplej vody a skontrolujte tesnosť všetkých spojov!

Opačná montáž prípojok (teplá vpravo - studená vľavo).

Výmena kompaktnej termostatovej kartuše, pozri náhradné diely, skladacia strana II, obj. č.: 47 175 (1/2").

Pri použití tejto kompaktnej termostatovej kartuše nie je už k dispozícii funkcia Cool-Touch.

Nastavenie

Nastavenie teploty, pozri skladaciu stranu I, obr. [2].

Koncový doraz teploty

Ak má byť hranica koncového dorazu teploty 43 °C, použite rukoväť obj. čis.: 47 973, pozri obr. [3].

Obmedzenie teploty

Teplotný rozsah je ohraničený pomocou bezpečnostnej zárážky na 38 °C. Teplotnú hranicu 38 °C je možné prekročiť zatlačením tlačidla, pozri obr. [4].

Sprchová batéria:

Nastavenie úspornej zárážky, vid' skladacia strana III obr. [5].

Stlačením tlačidla je možné prekročiť polohu vymedzenú zárážkou, vid' skladacia strana III obr. [6].

Vaňová batéria:

Obsluha rukoväte, vid' skladacia strana III obr. [7].

Funkcia Eco – stlačením tlačidla je možné zvýšiť prietokové množstvo sprchy.

Pozor pri nebezpečenstve mrazu

Pri vyprázdňovaní vodovodného systému je potrebné termostaty vyprázdniť samostatne, pretože v prípojkách studenej a teplej vody sú namontované spätné klapky. K tomu sa musí termostat vybrať zo steny.

Údržba

Všetky diely skontrolujte, vyčistite, podľa potreby vymeňte a namažte špeciálnym tukom na armatúry.

Uzavrite prívod studenej a teplej vody.

Spätná klapka, pozri skladaciu stranu III, obr. [8]. Prípojovaciú vsuvku vyskrutkujte kľúčom na vnútorné šesťhrany 12mm.

Montáž nasleduje v opačnom poradí.

Kompaktná termostatová kartuša, pozri skladaciu stranu III, obr. [9].

Po každej údržbe kompaktnej termostatovej kartuše je potrebné kartušu nastaviť (pozri nastavenie).

Aquadimer (Vaňová batéria), pozri skladaciu stranu III, obr. [10].

Montáž nasleduje v opačnom poradí.

Keramický vršok (Sprchová batéria), pozri skladaciu stranu III, obr. [5] a [11].

Montáž nasleduje v opačnom poradí.

Perlátor (13 952) vyskrutkujte a vyčistite, pozri skladaciu stranu II.

Sprcha, pozri skladaciu stranu III, obr. [12].

Na konštantnú funkciu trysiek SpeedClean sa poskytujú záruka 5 rokov.

Vápenaté usadeniny na regulátore rozptylu prúdu sa dajú odstrániť jednoduchým pretretím povrchu trysiek SpeedClean, ktoré je potrebné pravidelne čistiť.

Náhradné diely, pozri skladaciu stranu II (* = zvláštne príslušenstvo).

Ošetrovanie

Pokyny na ošetrovanie sú uvedené v priloženom návode na údržbu.



Področje uporabe

Termostatske baterije so izdelane za oskrbo s toplo vodo preko tlačnega zbiralnika in tako na najbolj primeren način omogočajo, da se doseže natančna temperatura. Pri zadostni zmogljivosti (od 18 kW oziroma 250 kcal/min) so primerni tudi električni ali plinski pretočni grelniki.

Termostatov **ni** možno uporabljati v povezavi z netlačnimi zbiralniki (odprti grelniki tople vode)

Vsi termostati so tovarniško naravnani, pri obojestranskem pretočnem tlaku, na 3 bare.

Če pride zaradi posebnih pogojev vgradnje do odstopanj v temperaturi, je treba termostat naravnati glede na lokalne razmere (glej Uravnavanje).

Tehnični podatki

Najnižji pretočni tlak brez priključenih uporov	0,5 bar
Najnižji pretočni tlak s priključenimi upori	1 bar
Največji delovni tlak	10 bar
Priporočeni delovni tlak	1 - 5 bar
Preizkusni tlak	16 bar
Pretok pri tlaku 3 bar	
Kad	ca. 20 l/min
Prha	ca. 25 l/min
Najvišja temperatura vode na dovodu tople vode	70 °C
Priporočljiva maks. temperatura dovoda (varčevanje energije)	60 °C
Mogoča je termična dezinfekcija	
Varnostna zapora	38 °C
Temperatura tople vode na dovodnem priključku najmanj 2 °C višja od temperature mešane vode	
Priključek za hladno vodo	desno
Priključek za toplo vodo	levo
Najmanjši pretok	= 5 l/min
Kadar tlak v mirovanju presega 5 bar, je potrebno vgraditi reducirni ventil.	

Vgradnja

Temeljito očistite sistem cevi pred in po instalaciji (upoštevajte standard EN 806)!

Namestite priključke in privijte baterijo, glej zložljivo stran I, slika [1].

Glej risbo v merilu na zložljivi strani I.

Doseg lahko s podaljškom povečate za 20mm, glej nadomestni deli, zložljiva stran II, št. naroč: 07 130.

Odprite dotok hladne in tople vode ter preverite tesnenje priključkov!

Zrcalno obrnjeni priključek (toplo desno - hladno levo).

Zamenjajte termostat - kompaktno kartušo, glej nadomestni deli, zložljiva stran II, št. artikla: 47 175 (1/2").

Pri uporabi kompaktne kartuše – termostata funkcija cool-touch ni več na voljo.

Uravnavanje

Nastavitev temperature, glej zložljivo stran I, slika [2].

Končna omejitev temperature

Če naj bi bila končna omejitev temperature pri 43 °C, uporabite ročaj naroč.-št.: 47 973, glej sliko [3].

Omejitev temperature

Temperaturno območje je z varnostno zaporo omejeno na 38 °C. S pritiskom na gumb se prekorači zapora 38 °C, glej sliko [4].

Baterija prhe:

Nastavitev varčnega nastavka, glejte zložljivo stran III, sl. [5].

S pritiskom na tipko lahko presežete omejevalnik, glejte zložljivo stran III, sl. [6].

Baterija za kad:

Upravljanje z ročajem, glejte zložljivo stran III, sl. [7].

Eko funkcija, s pritiskom na tipko lahko povečate količino pretoka prhe.

Pozor v primeru nevarnosti zmrzovanja

Pri izpraznitvi naprave morate termostate izprazniti ločeno, ker se v priključkih za hladno in toplo vodo nahajajo protipovratni ventili. Pri tem je treba termostat odvit s stenskih priključkov.

Servisiranje

Vse dele pregledajte, očistite, po potrebi zamenjajte in namastite s posebnim mazivom za armature.

Zaprte dovoda hladne in tople vode.

Protipovratni ventil, glej zložljivo stran III, slika [8].

Nosilec priključka odvijte z imbus ključem 12mm.

Montaža v obratnem vrstnem redu.

Kompaktna kartuša- termostat, glej zložljivo stran III, slika [9].

Montaža v obratnem vrstnem redu.

Po vsakem servisiranju kompaktne kartuše-termostata je potrebno uravnavanje (glej Uravnavanje).

Regulator vodnega pretoka (Badkarsblandare), glej zložljivo stran III, sliki [10].

Montaža v obratnem vrstnem redu.

Keramični zgornji del (Duschblandare), glej zložljivo stran III, slika [5] in [11].

Montaža v obratnem vrstnem redu.

Izvirajte razpršilec (13 952) in ga očistite, glej zložljivo stran II.

Prha, glej zložljivo stran III, slika. [12].

5-letna garancija za nespremenjeno delovanje šob SpeedClean.

Šobe SpeedClean, ki jih je treba redno čistiti, omogočajo, da nabrani vodni kamen z glave razpršilnika odstranite tako, da preprosto potegnete čeznje.

Nadomestni deli, glej zložljivo stran II (* = posebna oprema).

Nega

Napotke za nego te armature dobite v priloženih navodilih.



Područje primjene

Termostatske su baterije namijenjene za opskrbu toplom vodom preko tlačnih spremnika. Ako se tako koriste, postiže se najbolja točnost temperature. Kad je na raspolaganju dovoljno snage (od 18 kW odnosno 250 kcal/min), prikladni su i električni ili plinski protočni grijači vode.

Termostati se **ne mogu** koristiti zajedno s bestlačnim spremnicima (otvorenim grijačima vode).

Svi termostati tvornički su podešeni na obostrani hidraulički tlak od 3 bar.

Ako zbog posebnih instalacijskih uvjeta dođe do odstupanja temperature, onda je termostat potrebno izbaždariti prema lokalnim uvjetima (pogledajte "Baždarenje").

Tehnički podaci

Minimalni hidraulički tlak bez pridodanih otpornika	0,5 bar
Minimalni hidraulički tlak s pridodanim otpornicima	1 bar
Maksimalni radni tlak	10 bar
Preporučeni hidraulički tlak	1 - 5 bar
Ispitni tlak	16 bar
Protok pri hidrauličkom tlaku od 3 bar	
Kada	oko 20 l/min
Tuš	oko 25 l/min
Maksimalna temperatura vode na dovodu tople vode	70 °C
Preporučena maksimalna polazna temperatura (ušteda energije)	60 °C
Moguća termička dezinfekcija	
Sigurnosni zapor	38 °C
Temperatura tople vode na opskrbnom priključku min. 2 °C veća od temperature miješane vode	
Priključak na dovod hladne vode	desno
Priključak na dovod tople vode	lijevo
Minimalni protok	= 5 l/min
Ako tlak mirovanja premašuje 5 bar, tada je potrebno ugraditi reduktor tlaka.	

Ugradnja

Sustav cijevi prije i nakon instalacije temeljito isprati (uzeti u obzir EN 806)!

Montirajte priključke i pričvrstite bateriju, pogledajte preklapnu stranicu I, sl [1].

Pridržavajte se dimenzijskih crteža na preklapnoj stranici I. Ispust se može povećati za 20mm pomoću produžetka, pogledajte zamjenske dijelove na preklapnoj stranici II, kataloški broj: 07 130.

Otvorite dovod hladne i tople vode te ispitajte jesu li priključci zabrtvljeni!

Obrnuti priključak (toplo desno - hladno lijevo).

Zamijenite termostatsku kompaktnu kartušu, pogledajte zamjenske dijelove na preklapnoj stranici II, kataloški broj: 47 175 (1/2").

Kod primjene ovog termostatskog kompaktnog uloška, funkcija Cool-Touch više neće biti dostupna.

Baždarenje

Podešavanje temperature, pogledajte preklapnu stranicu I, sl. [2].

Krajnji graničnik temperature

Ako krajnji graničnik temperature treba biti postavljen na 43 °C, treba koristiti ručicu, kataloški broj: 47 973, pogledajte sl. [3].

Ograničavanje temperature

Sigurnosni zapor ograničava raspon temperatura na 38 °C. Pritiskom tipke može se preskočiti graničnik za 38 °C, pogledajte sl. [4].

Baterija za tuš:

Montaža štednog graničnika, pogledajte preklapljenu stranicu III sl. [5].

Pritiskom na tipku graničnik se može zaobići, pogledajte preklapljenu stranicu III sl. [6].

Baterija za kadu:

Rukovanje drškom, pogledajte preklapljenu stranicu III sl. [7].

Ekološka funkcija, pritiskom na tipku može se povećati protok tuša.

Sprečavanje šteta od smrzavanja

Prilikom pražnjenja kućanskog vodosustava, termostate je potrebno zasebno isprazniti, jer su u priključcima na dovodu hladne i tople vode ugrađeni protupovratni ventili. Zbog toga se termostat treba skinuti sa zida.

Održavanje

Pogledajte sve dijelove, očistite ih, prema potrebi zamijenite i namažite posebnom mašću za armature.

Zatvorite dovod hladne i tople vode.

Protupovratni ventili, pogledajte preklapnu stranicu III, sl. [8].

Odvijte priključnu nazuvicu imbus-ključem od 12mm.

Montaža se obavlja obrnutim redoslijedom.

Kompaktna kartuša termostata, pogledajte preklapnu stranicu III, sl. [9].

Montaža se obavlja obrnutim redoslijedom.

Nakon svakog postupka održavanja na termostatima potrebno je obaviti baždarenje (pogledajte Baždarenje).

Aquadimer (Baterija za kadu), pogledajte preklapnu stranicu III, sl. [10].

Montaža se obavlja obrnutim redoslijedom.

Keramički gornji dio (Baterija za tuš), pogledajte preklapnu stranicu III, sl. [5] i [11].

Montaža se obavlja obrnutim redoslijedom.

Mousseur (13 952) odvrnite i očistite, pogledajte preklapljenu stranicu II.

Tuš, pogledajte preklapnu stranicu III, sl. [12].

Besprijekoran rad mlaznica SpeedClean zajamčen je u trajanju od pet godina.

Pomoću SpeedClean-sapnica, koje se moraju redovito čistiti, mogu se odstraniti talozi vapnenca na oblikovniku mlaza, tako da se jednostavno prebrišu.

Zamjenski dijelovi, pogledajte preklapnu stranicu II (* = poseban pribor).

Njegovanje

Upute za njegovanje nalaze se u priloženim uputama.



Приложение

Термостатните батерии са конструирани за снабвяване с топла вода от бойлери под налягане и така използвани водят до най-голяма точност в температурата на смесената вода. При достатъчна мощност (над 18 кВт или 250 ккал./мин.) са подходящи и електрически или газови проточни водонагреватели.

В комбинация с бойлери без налягане (отворени водонагреватели) термостатите **не могат** да се използват. Всички термостати са настроени в завода при налягане на потока на топлата и студената вода от 3 бара.

Ако условията на място са различни и след инсталиране се получат отклонения в температурата, то термостатът трябва да се настрои съгласно локалните условия (виж Настройка).

Технически данни

Минимално налягане на потока без допълнително включени наставки	0,5 бара
Минимално налягане на потока с допълнително включени наставки	1 бара
Макс. работно налягане	10 бара
Препоръчително налягане на потока	1 - 5 бара
Изпитвателно налягане	16 бара
Разход при 3 бара налягане на потока	
Вана	прибл. 20 л/мин
Душ	прибл. 25 л/мин
Максимална температура на топлата вода при входа	70 °C
Препоръчителна макс. температура (икономия на енергия)	60 °C
Възможна е термична дезинфекция	
Предпазен ограничител	38 °C
Температурата на топлата вода при захранващата връзка трябва да е мин. 2 °C по-висока от температурата на желаната смесена вода	
Връзка за студената вода	отдясно
Връзка за топлата вода	отляво
Минимален разход	= 5 л/мин
При постоянно налягане над 5 бара трябва да се вгради редуктор на налягането.	

Монтаж

Водопроводната система преди и след монтаж да се промие основно (придържайте се към EN 806)!

Монтирайте връзките и завинтете батерията, виж страница I, фиг. [1].

Съблюдавайте чертежа с размерите на страница I.

С помощта на удължител може да се увеличи отстоянието с 20мм, виж Резервни части, страница II, Кат.№: 07 130.

Пуснете студената и топлата вода и проверете връзките за теч!

Обратно свързване с водопроводната мрежа (топла отдясно - студена отляво).

Подменете компактният картуш на термостата, виж Резервни части страница II, Кат. №: 47 175 (1/2").

При вграждане на компактният картуш за обратно свързване функцията Cool-Touch не може да се използва.

Настройка

Настройка на температурата, виж страница I фиг [2].

Краен ограничител на температурата

В случай, че крайният ограничител на температурата трябва да е настроен на 43 °C, използвайте ръкохватката Кат.-№: 47 973, виж фиг. [3].

Ограничаване на температурата

Температурата се ограничава чрез предпазния бутон до 38 °C. Чрез натискане на бутончето ограничението до 38 °C може да бъде надхвърлено, виж фиг. [4].

Батерия за душ:

Настройка на ограничителя на потока за икономичен режим, виж страница III фиг. [5].

Чрез натискане на бутон ограничението може да се надхвърли, виж страница III фиг. [6].

Батерия за вана-душ:

Управление на ръкохватката, виж страница III фиг. [7].

Екофункция, чрез натискане на бутон може да се увеличи потокът на вода от душа.

Внимание при опасност от замръзване

При източване на водопроводите в сградата самите термостати също трябва да се изпразнят, тъй като при връзките за студената и топлата вода имат интегрирани еднопосочни обратни клапани. За тази цел термостатът трябва да се демонтира от стената.

Техническо обслужване

Проверете всички части, почистете ги, ако е необходимо подменете ги и ги смажете със специална грес за арматури.

Прекъснете подаването на студената и топлата вода.

Еднопосочни обратни клапани, виж страница III фиг [8]. Отвинтете съединителния нипел с шестограмен ключ 12мм.

Монтажът се извършва в обратна последователност.

Компактен картуш на термостата, виж страница III фиг. [9].

Монтажът се извършва в обратна последователност.

След всяка техническа проверка на картуша е необходима настройка (Виж Настройка).

Аквадимер (устройство за превключване и регулиране на потока) (Батерия за вана-душ), виж страница III, фиг. [10].

Монтажът се извършва в обратна последователност.

Керамичен патрон (Батерия за душ), виж страница III фиг. [5] и [11].

Монтажът се извършва в обратна последователност.

Успокоителя (13 952) развинтете и почистете, виж стр. II.

Душ, виж страница III, фиг. [12].

5 години гаранция за функционирането на дюзите - SpeedClean.

С помощта на дюзите SpeedClean, които трябва редовно да се почистват, отлагания от варовик по струйника се отстраняват лесно чрез избърсване с ръка.

Резервни части, виж страница II (* = Специални части).

Поддръжка

Указания за поддръжка можете да намерите в приложените инструкции за поддръжка.



Kasutusala

Termostaatsegistid on konstrueeritud tarbijate varustamiseks sooja veega survestatud soojussalvestite kaudu ning nad tagavad sellisel kasutamisel suurima temperatuuri täpsuse. Plisava võimsuse korral (alates 18 kW või 250 kcal/min) sobivad ka elektri- või gaasiläbivooluboilerid.

Ühendatuna surveta boileritega (lahtised veesoojendajad) ei tohi termostaate kasutada.

Tehase algseadena on kõik termostaadid reguleeritud mõlemapoolse 3-baarise veesurve baasil.

Kui eriliste paigaldustingimuste tõttu peaks esinema temperatuuri kõikumisi, tuleb termostaat reguleerida vastavalt kohalikele oludele (vt "Reguleerimine").

Tehnilised andmed

Minimaalne veesurve ilma voolutakistusteta	0,5 baari
Minimaalne veesurve koos voolutakistustega	1 baari
Maksimaalne surve töörežiimis	10 baari
Soovitatav veesurve	1–5 baari
Testimissurve	16 baari
Läbivool 3-baarise veesurve korral	
Vann	ca 20 l/min
Dušš	ca 25 l/min
Siseneva kuumade vee maksimaalne temperatuur	70 °C
Vooluvee soovitatav maksimaalne temperatuur (energia säästmiseks)	60 °C
Võimalik on termiline desinfektsioon	
Tõkesti	38 °C
Kuumade vee temperatuur peab olema ühenduskohas vähemalt 2 °C kõrgem kui seguvee temperatuur.	
Külmaveeühendus	paremal
Soojaveeühendus	vasakul
Minimaalne läbivool	= 5 l/min
Kui segisti staatiline surve on üle 5 baari, tuleb paigaldada survealandaja.	

Paigaldamine

Loputage torudesüsteemi põhjalikult enne ja pärast paigaldamist (vastavalt EN 806)!

Paigaldage liidesed ja kruvige külge segisti, vt voldiku lk I joonist [1].

Järgige voldiku I lk asuvat tehnilist joonist.

Segisti kaugust seinast saab pikenduse abil 20mm võrra suurendada, vt tagavaraosi voldiku lk II, tellimisnumber: 07 130.

Avage külma ja kuumade vee juurdevool ning kontrollige ühenduskohtade tihedust!

Vastupidine veeühendus (kuum paremat kätt - külm vasakut kätt).

Vahetage välja termostaat-kompaktpadrunit, vt voldiku Tagavaraosad lk II, tellimisnumber: 47 175 (1/2").

Selle termostaat-kompaktpadrunit paigaldamise korral ei ole Cool-Touch-funktsioon enam kasutatav.

Reguleerimine

Temperatuuri reguleerimine, vt voldiku lk I joonist [2].

Temperatuuripiiraja

Kui temperatuuripiiraja peab olema asendis 43 °C, kasutage nuppu tellimisnumbriga 47 973, vt joonist [3].

Temperatuuri piiramine

Tõkesti seab vee maksimaalseks temperatuuriks 38 °C. Vajutades nupule, saab 38 °C piiri ületada, vt joonist [4].

Duššsegisti

Säästunupu reguleerimine, vt voldiku lk III joonist [5].

Nupule vajutades saab piirajat reguleerida, vt voldiku lk III joonist [6].

Vannisegisti

Käepideme kasutamine, vt voldiku lk III joonist [7].

Ökorežiim, nuppu vajutades saab segisti läbivooluhulka suurendada.

Ettevaatust külmumisohu korral.

Maja veevärgi tühjendamisel tuleb termostaadid tühjendada eraldi, sest külma- ja kuumaveeühendustes paiknevad tagasilöögiklapid. Selleks tuleb termostaatsegisti seinalt maha võtta.

Tehniline hooldus

Kõik osad tuleb kontrollida, puhastada, vajadusel asendada ja määrada spetsiaalse segistimäärdega.

Sulgege külma ja kuumade vee juurdevool.

Tagasilöögiklapp, vt voldiku lk III joonist [8].

Liidu tiss kasutades 12mm kuuskantvõti keerake.

Pange segisti uuesti kokku, tehase eespool nimetatud toimingud vastupidises järjekorras.

Termostaat-kompaktpadrunit, vt voldiku lk III joonist [9].

Pange segisti uuesti kokku, tehase eespool nimetatud toimingud vastupidises järjekorras.

Segisti tuleb seadistada pärast termostaat-kompaktpadrunit iga tehnilist hooldust (vt "Reguleerimine").

Aquadimmer (Vannisegisti), vt voldiku lk III, jooniseid [10].

Pange segisti uuesti kokku, tehase eespool nimetatud toimingud vastupidises järjekorras.

Keraamiline sisu (Duššsegisti), vt voldiku lk III joonist [5] ja [11].

Pange segisti uuesti kokku, tehase eespool nimetatud toimingud vastupidises järjekorras.

Kruvige välja ja puhastage **aeraator (13 952)**, vt voldiku lk II.

Dušš, vt voldiku lk III, joonist [12].

SpeedClean-düüsidel on 5-aastane garantii.

SpeedClean-düüside kaudu, mida tuleb korrapäraselt puhastada, saab duššipihustilt lubjasetet eemaldada lihtsa ülepühkimise teel.

Tagavaraosad, vt voldiku lk II (* = Eriosad).

Hooldamine

Hooldusjuhised on toodud kaasasolevas hooldusjuhendis.



Pielietošanas joma

Termostata ūdens maisītāji ir konstruēti hidroakumulatoru siltā ūdens apgādei. Šāda izmantošana garantē visaugstāko temperatūras precizitāti. Ja jauda ir pietiekama (no 18 kW vai 250 kkal/min), tie ir piemēroti arī elektriskiem un gāzes caurteces ūdens sildītājiem.

Termostatu **nav** paredzēts savienot ar ūdens sildītājiem bez hidrauliskā spiediena (atklātiem siltā ūdens sagatavotājiem).

Visi termostati regulēti rūpnīciski ar abpusēju 3 bar hidraulisko spiedienu.

Ja vietējo instalācijas īpatnību dēļ rodas temperatūras novirzes, termostats jāneregulē, to pielāgojot vietējiem apstākļiem (skatiet sadaļu "Regulēšana").

Tehniskie dati

Mazākais hidrauliskais spiediens bez pieslēgtām pretestībām	0,5 bar
Mazākais hidrauliskais spiediens ar pieslēgtām pretestībām	1 bar
Maksimālais darba spiediens	10 bar
Ieteicamais hidrauliskais spiediens	no 1 līdz 5 bar
Pārbaudes spiediens	16 bar
Ūdens plūsma pie 3 bar hidrauliskā spiediena	
Vannai	aptuveni 20 l/min
Dušai	aptuveni 25 l/min
Maksimālā ietilpstošā siltā ūdens temperatūra	70 °C
Ieteicamā maksimālā sākotnējā temperatūra (enerģijas taupīšanai)	60 °C
Iespējama termiskā dezinfekcija	
Drošības noslēgs	38 °C
Karstā ūdens temperatūra padeves savienojumā vismaz par 2 °C augstāka nekā jauktā ūdens temperatūra	
Aukstā ūdens pieslēgums	pa labi
Siltā ūdens pieslēgums	pa kreisi
Minimālā caurtece	= 5 l/min
Ja miera stāvokļa spiediens lielāks par 5 bar, iemontējiet reduktoru.	

Instalēšana

Rūpīgi izskalojiet cauruļvadu sistēmu pirms un pēc instalācijas (ievērojiet EN 806)!

Uzmontēt veida pieslēgumus un pieskrūvēt maisītāju, skatiet I atvēruma [1.] attēlu.

Ievērot I atvērumā attēlotā rasējuma izmērus.

Izvirzījuma daļu var palielināt ar pagarinājumu par 20mm (skatiet sadaļu "Rezerves daļas" – II atvērums, pasūtījuma Nr.: 07 130).

Atveriet aukstā un siltā ūdens padevi un pārbaudiet pieslēgumu blīvumu!

Abpusēji saskaņots pieslēgums (silts – pa labi, auksts – pa kreisi).

Termostata kompaktpatronas nomainīšana, skatiet II atvērumā Rezerves daļas, pasūtījuma Nr.: 47 175 (1/2").

Lietojot šo termostata kompaktpatronu, vairs nav pieejama Cool-Touch funkcija.

Regulēšana

Temperatūras regulēšana, skatiet I atvēruma [2.] attēlu.

Temperatūras galējais ierobežotājs

Ja temperatūras galējam ierobežojumam jābūt 43 °C, lietojiet rokturi ar pasūtījuma Nr.: 47 973, skat [3.] attēlu.

Temperatūras ierobežošana

Temperatūras diapazonu ierobežo ar drošības temperatūras ierobežotāju uz 38 °C. Pārsniegt 38 °C ierobežojumu iespējams nospiežot pogu, skat [4.] attēlu.

Dušas krāns

Patēriņu ierobežojošās daļas noregulēšana, skatiet III atvērumu, [5.] attēlu.

Nospiežot taustiņu, iespējams pārsniegt ierobežoto diapazonu, skatiet III atvērumu, [6.] attēlu.

Vannas krāns

Noslēgslēdža lietošana, skatiet III atvērumu, [7.] attēlu.

Funkcija Eco, nospiežot taustiņu var palielināt dušas caurteces vairumu.

Piesardzība aizsalšanas iespējamības gadījumā

Iztukšojot mājas ūdens sistēmu, termostatus jāiztukšo atsevišķi, jo aukstā un siltā ūdens pieslēgumā atrodas atpakalplūsmas vārsti. Veicot šo darbību, termostats jānoņem no sienas.

Tehniskā apkope

Visas daļas pārbaudīt, notīrīt, nepieciešamības gadījumā nomainīt un izziest ar speciālo ūdens maisītāja ziedi.

Noslēgt aukstā un karstā ūdens padevi.

Atpakalplūsmas aizturi, skatiet III atvēruma [8.] attēlu. Nipeli izskrūvēt ar 12mm iekšējā sešstūra atslēgu.

Salikšanu veikt pretējā secībā.

Termostata kompaktpatrona, skatiet III atvēruma [9.] attēlu.

Salikšanu veikt pretējā secībā.

Pēc katras termostata kompaktpatronas apkopes tā jāneregulē (skatiet "Regulēšana").

Aquadimmer (Vannas krāns), skat. III atvēruma [10.] attēlu.

Salikšanu veiciet pretējā secībā.

Keramikas augšdaļa (Dušas krāns), skatiet III atvēruma [5.] un [11.] attēlu.

Salikšanu veikt pretējā secībā.

Aeratora (13 952) izskrūvēšana un tīrīšana, skatīt salokāmo lapu II.

Duša, skat. III atvēruma [12.] attēlu.

Nemainīgajai SpeedClean sprauslu funkcijai ir 5 gadu garantija.

Kaļķu nogulsņņumus no strūklas veidotāja var viegli notīrīt, paberzējot Speed Clean sprauslas, kas regulāri jātīra.

Rezerves daļas, skatiet II atvērumu (* = Papildaprīkojums).

Kopšana

Norādījumi šīs iekārtas kopšanai atrodami pievienotajā apkopes instrukcijā.



Naudojimo sritis

Termostatiniai maišytuvai pritaikyti naudoti su slėginiais vandens kaupikliais ir užtikrina itin tikslią temperatūrą. Taip pat galima naudoti pakankamai didelio galingumo elektrinius arba dujinius tekančio vandens šildytuvus (nuo 18 kW arba 250 kcal/min.).

Termostatų **negalima** naudoti su neslėginiais vandens kaupikliais (atvirais vandens šildytuvais).

Gamykloje visi termostatai nustatomi 3 barų vandens slėgiui iš abiejų pusių.

Jei dėl ypatingų montavimo sąlygų atsiranda temperatūros skirtumas, termostatą reikia sureguliuoti atsižvelgiant į vietos sąlygas (žr. skyrių „Reguliavimas“).

Techniniai duomenys

Mažiausias vandens slėgis neprijungus ribotuvų	0,5 bar
Mažiausias vandens slėgis prijungus ribotuvus	1 bar
Maksimalus darbinis slėgis	10 bar
Rekomenduojamas vandens slėgis	1–5 bar
Bandomasis slėgis	16 bar
Vandens prataka esant 3 bar vandens slėgiui	
Vonia	apie 20 l/min.
Dušas	apie 25 l/min.
Didžiausia įtekančio karšto vandens temperatūra	70 °C
Rekomenduojama didžiausia ištekančio vandens temperatūra (energijos taupymas)	60 °C
Galima atlikti terminę dezinfekciją	
Apsauginis temperatūros ribotuvus	38 °C
Karšto vandens temperatūra mažiausiai 2 °C aukštesnė už maišyto vandens temperatūrą	
Šalto vandens jungtis	dešinėje
Karšto vandens jungtis	kairėje
Mažiausias debitas	– 5 l/min.
Jei statinis slėgis didesnis nei 5 bar, reikia įmontuoti slėgio reduktorių.	

Įrengimas

Vamzdžius gerai išplaukite prieš montavimą ir po to (vadovaukitės EN 806)!

Sumontuokite formos jungtis ir prisukite maišytuvą, žr. I atlenkiamąjį puslapį, [1] pav.

Žr. brėžinį I atlenkiamajame puslapyje.

Išleidimo snapelį galima pailginti 20mm, žr. II atlenkiamajame puslapyje pavaizduotas atsarginės dalis, užsakymo Nr. 07 130.

Atsukite šalto bei karšto vandens sklendes ir patikrinkite, ar sandarios jungtys!

Prijungiama atvirkščiai (prie karšto vandens – dešinėje, prie šalto – kairėje pusėje).

Pakeiskite termostato kompaktinę kasetę, žr. II atlenkiamajame puslapyje esantį skyrelį „Atsarginės dalys“, užsakymo Nr.: 47 175 (1/2“).

Naudojant šią termostato kompaktinę kasetę, nebegalima „Cool-Touch“ funkcija.

Reguliavimas

Temperatūros nustatymas, žr. I atlenkiamąjį puslapį, [2] pav.

Galutinė temperatūros riba

Jei galutinė temperatūros riba turėtų būti 43 °C, naudokite tvirtiklį, užsakymo Nr. 47 973, žr. [3] pav.

Temperatūros apribojimas

Apsauginis temperatūros ribotuvus neleidžia vandens temperatūrai pakilti aukščiau nei 38 °C. Spaudžiant mygtuką galima viršyti 38 °C ribą, žr. [4] pav.

Dušo maišytuvus:

Ribotuvo nustatymas, žr. III atlenkiamąjį puslapį, [5] pav.

Paspaudus mygtuką galima išjungti ribotuvą, žr. III atlenkiamąjį puslapį, [6] pav.

Vonios maišytuvus:

Kaip naudotis uždarymo rankenėle, žr. III atlenkiamąjį puslapį, [7] pav.

Įjungus „Eco“ funkciją iš dušo maišytuvo tekančio vandens kiekį galima padidinti paspaudžiant mygtuką.

Apsauga nuo užšalimo

Jeigu iš namo vandentiekio išleidžiamas vanduo, vandenį iš termostatinų maišytuvų reikia išleisti atskirai, nes šalto ir karšto vandens jungtyse yra įmontuoti atgaliniai vožtuvai. Todėl termostatą teks nuimti nuo sienos.

Techninė priežiūra

Būtina patikrinti ir nuvalyti detales, prireikus jas pakeisti ir sutepti specialiu maišytuvo tepalu.

Uždarykite šalto ir karšto vandens sklendes.

Atgalinis vožtuvas, žr. III atlenkiamąjį puslapį, [8] pav.

Šešiabriauniu raktu (12mm) išsukite jungiamąją įmovą sukdamai ją.

Montuokite atvirkštine tvarka.

Termostato kompaktinis įdėklas, žr. III atlenkiamąjį puslapį, [9] pav.

Montuokite atvirkštine tvarka.

Atlikus termostato kompaktinio įdėklo techninį patikrinimą, būtina jį vėl sureguliuoti (žr. skyrelį „Reguliavimas“).

Aquadimmer (Vonios maišytuvus), žr. III atlenkiamajame puslapyje [10] pav.

Montuokite atvirkštine tvarka.

Keraminė detalė (Dušo maišytuvus), žr. III atlenkiamąjį puslapį, [5] ir [11] pav.

Montuokite atvirkštine tvarka.

Išsukite ir išvalykite **purkštuką (13 952)**, žr. II atlenkiamąjį puslapį.

Dušas, žr. III atlenkiamajame puslapyje [12] pav.

„SpeedClean“ purkštukams suteikiama 5 metų garantija.

„SpeedClean“ palengvina dušo, kurį reikia valyti reguliariai, priežiūrą. Pakanka per dušo galvutės skylutes perbraukti ranka ir nuo jų nubyrės susidariusios kalkių nuosėdos.

„**Atsarginės dalys**“, žr. II atlenkiamąjį puslapį (* – specialūs priedai).

Priežiūra

Nurodymai pateikti pridėtoje priežiūros instrukcijoje.

RO

Domeniu de utilizare

Bateriile cu termostat sunt construite pentru alimentare cu apă caldă din surse sub presiune și, dacă sunt folosite în acest mod, oferă cea mai ridicată precizie a temperaturii. Dacă dispun de o putere suficientă (peste 18 kW, respectiv 250 kcal/min), se pot folosi și încălzitoare instantanee electrice sau cu gaz. Bateriile cu termostat **nu** se pot folosi la cazane nepresurizate (cazane deschise de apă caldă).

Toate termostatele sunt reglate de producător la o presiune de curgere de 3 bar în ambele părți.

Dacă, datorită condițiilor de instalare speciale, apar abateri de temperatură, termostatul trebuie reglat în funcție de condițiile existente la fața locului (a se vedea paragraful Reglaj).

Specificații tehnice

Presiunea minimă de curgere fără rezistențe în aval	0,5 bar
Presiunea minimă de curgere cu rezistențe în aval	1 bar
Presiunea maximă de lucru	10 bar
Presiunea de curgere recomandată	1 - 5 bar
Presiunea de încercare	16 bar
Debitul la presiunea de curgere de 3 bar	
Cadă	cca. 20 l/min
Duș	cca. 25 l/min
Temperatura maximă la intrarea de apă caldă	70 °C
Temperatură max. recomandată la intrarea de apă caldă (economisire energie)	60 °C
Dezinfectarea termică ete posibilă	
Limitare de siguranță	38 °C
Temperatura apei calde la racordul de alimentare cu cel puțin 2 °C mai ridicată decât temperatura pentru apa de amestec	
Racord apă rece	dreapta
Racord apă caldă	stânga
Debit minim	= 5 l/min
La presiuni statice de peste 5 bar se va monta un reductor de presiune.	

Instalare

Spălați temeinic sistemul de conducte înainte și după instalare (Se va respecta norma EN 806)!

Se montează racordurile și se înșurubează bateria; a se vedea pagina pliantă I, fig. [1].

Se va respecta desenul cu cote de pe pagina pliantă I.

Distanța față de perete fi prelungită cu 20mm; a se vedea lista cu piese schimb de pe pagina pliantă II, număr catalog: 07 130.

Se deschide alimentarea cu apă caldă și rece și se verifică etanșeitatea racordurilor!

Conexiune în cruce (cald dreapta - rece stânga).

Se înlocuiește cartușul termostatic compact, a se vedea piesele de schimb de pe pagina pliantă II, nr. comandă: 47 175 (1/2").

La utilizarea acestui cartuș termostatic compact, funcția Cool-Touch nu mai este disponibilă.

Reglarea

Pentru reglajul temperaturii; a se vedea pagina pliantă I, fig. [2].

Limitatorul de temperatură

În cazul în care limitatorul de temperatură trebuie să se afle la 43 °C, utilizați mânerul cu număr catalog: 47 973; a se vedea fig. [3].

Limitarea temperaturii

Prin limitarea de siguranță, domeniul de reglaj al temperaturii este plafonat la 38 °C. Prin apăsarea clapetei se poate depăși limita de 38 °C; a se vedea fig. [4].

Baterie pentru cabină de duș:

Reglarea economizorului, a se vedea pagina pliantă III, fig. [5].

Prin apăsarea tastei, elementul de blocare poate fi depășit, a se vedea pagina pliantă III, fig. [6].

Baterie pentru cadă:

Utilizarea mânerului, a se vedea pagina pliantă III, fig. [7].

Funcția Eco, prin apăsarea tastei, debitul dușului poate fi sport.

Atenție la pericolul de îngheț

La golirea instalației de apă a clădirii, bateriile cu termostat se vor goli separat, deoarece pe circuitele de alimentare cu apă rece și caldă se găsesc supape de reținere. Pentru aceasta, bateria se va demonta de pe perete.

Întreținere

Se verifică toate piesele, se curăță, eventual se înlocuiesc, apoi se gresează cu vaselină specială pentru armături.

Se întrerupe alimentarea cu apă rece și caldă.

Supapă de reținere; a se vedea pagina pliantă III, fig. [8].

Se deșurubează niplul de racord cu cheia imbus de 12mm.

Montarea se face în ordine inversă.

Cartușul termostat compact; a se vedea pagina pliantă III, fig. [9].

Montarea se face în ordine inversă.

Reglajul este necesar după fiecare operație de întreținere efectuată la cartușul termostat compact (a se vedea capitolul Reglare).

Reductorul de debit (Baterie pentru cadă); a se vedea pagina pliantă III fig. [10].

Instalarea se face în ordine inversă.

Partea superioară din ceramică (Baterie pentru cabină de duș); a se vedea pagina pliantă III, fig. [5] și [11].

Se deșurubează și se curăță **mouseur-ul (13 952)**, vezi interiorul paginii plante II.

Dușul; a se vedea pagina pliantă III, fig. [12].

5 ani garanție pentru funcționarea stabilă a duzelor SpeedClean.

Prin duzele cu spălare rapidă (SpeedClean), care trebuie să fie curățate regulat, pot fi înlăturate prin simplă frecare depunerile de piatră de pe formatorul de jet.

Piese de schimb; a se vedea pagina pliantă II (* = accesorii speciale).

Îngrijire

Indicațiile de îngrijire se găsesc în instrucțiunile de îngrijire atașate.

CN

应用

恒温龙头适用于通过增压式蓄热热水器供应热水的环境，此时它可提供最精确的温度控制。若功率输出充足（不小于 18 千瓦或 250 千卡 / 分钟），还可以用于电子即热热水器或燃气即热热水器。

恒温龙头不能与非承压式蓄热热水器一起使用。

出厂前，所有恒温龙头的两端均在 3 巴的水流压强下进行过调节。

若由于特殊的安装条件产生了温度偏差，则必须针对当地条件对恒温龙头进行调节，请参见“调节”部分。

技术参数

无下游阻力时的最小水流压强	0.5 巴
有下游阻力时的最小水流压强	1 巴
最大工作压强	10 巴
建议的水流压强	1 - 5 巴
测试压强：	16 巴
水流压强为 3 巴时的流量	
浴缸混合龙头	约 20 升 / 分钟
花洒	约 25 升 / 分钟
供应热水时的最高水温	70 °C
建议的最高水流温度（节能）	60 °C
可采用温控消毒	
安全停止器	38 °C
进水管端的热热水温度至少比混水温度高 2 °C	
冷水进水管	接右侧
热水进水管	接左侧
最低流量	= 5 升 / 分钟
如果静压超过 5 巴，必须加装减压阀。	

安装

安装前后务必彻底冲洗所有管件（考虑到 EN 806）。

连接器安装和连接电池，请参阅折页式页 I 图 [1]。

要求的尺寸，请参见折页上。

利用接长节可以将出水口延长 20 毫米。接长节的信息可以在折页 II 的“备件”部分找到，产品号为：07 130。

打开冷热水进水管，检查接头是否存在渗漏情况。

反向连接（右侧接热水管，左侧接冷水管）。

更换恒温阀芯，请参见折页 II 中的“备件”部分，产品编号为 47 175 (1/2")。

使用此恒温阀芯时，冷触 (Cool Touch) 功能将失效。

调节

温度调节，参见折页 I，图 [2]。

温度限制停止

如果温度上限站应该是在 43 °C，处理订单号码：

使用 47 973，请参见图 [3]。

温度限制

安全停止器将温度范围限定为 38 °C。可通过按下按钮改变 38 °C 这一限值，请参见图 [4]。

淋浴混合龙头：

调节节水停止器，如折页 III 上的图 [5] 所示。

如果需要增大流量，可以按下按钮对停止器进行调节，如折页 III 上的图 [6] 所示。

浴缸混合龙头：

手柄操作，如折页 III 上的图 [7] 所示。

节水功能，按下按钮可以增加淋浴器的流量。

防冻

由于冷热水装置中装有单向阀，当自来水管中的水排干时，必须对恒温器单独进行排水。为此，必须从墙上卸下龙头。

维护

检查和清洁所有零件，必要时进行更换，使用专用润滑油脂润滑零件。

关闭冷热水进水管。

单向阀，参见折页 III 图 [8]。

使用 12 毫米的内六角扳手沿顺时针方向拧动左旋螺纹的接头螺纹套管，将其卸下。

安装时请按相反顺序进行。

恒温阀芯，参见折页 III，图 [9]。

安装时请按相反顺序进行。

每次对恒温阀芯进行维护操作后，都需要重新调节，请参见“调节”部分。

综合开关分水器（浴缸混合龙头），参见折页 III，图 [10]。

安装时请按相反顺序进行。

陶瓷阀芯（**淋浴混合龙头**），请参见折页 III 的图 [5] 和图 [11]。

按照相反的顺序进行安装。

拧下和清洗出水嘴 (13 952)，参见折页 II。

安装时请按相反顺序进行。

花洒，参见折页 III 上的图 [12]。

快速清洁 (SpeedClean) 喷嘴功能正常工作的保证期为 5 年。

由于采用快速清洁 (SpeedClean) 喷嘴（必须定期清洁），喷雾器喷嘴上的钙质沉积可以用手指直接擦去。

备件，参见折页 II (* = 特殊配件)。

保养

有关保养说明，请参考附带的《保养指南》。



Область применения

Термостаты сконструированы для обеспечения потребителя водой и обеспечивают самую высокую точность температуры смешанной воды. При достаточной мощности (начиная с 18 кВт или 250 ккал/мин.) можно использовать также электрические или газовые проточные водонагреватели. Эксплуатация термостатов совместно с безнапорными накопителями (с открытыми водонагревателями) не предусмотрена. Все термостаты отрегулированы на заводе на давление горячей и холодной воды 3 бара. Если вследствие особых условий монтажа возникают отклонения температуры, то термостат необходимо отрегулировать в соответствии с местными условиями (см. раздел Регулировка).

Технические данные

Минимальное давление воды без подключенных сопротивлений	0,5 бар
Минимальное давление воды с подключенными сопротивлениями	1 бар
Максимальное рабочее давление	10 бар
Рекомендуемое давление воды	1 - 5 бар
Испытательное давление	16 бар
Расход воды при давлении 3 бар	
Ванна	прибл. 20 л/мин
Душ	прибл. 25 л/мин
Максимальная температура горячей воды на входе	70 °C
Рекомендуемая макс. температура в подающем водопроводе (экономия энергии)	60 °C
Возможна термическая дезинфекция	
Кнопка безопасности	38 °C
Температура горячей воды в подсоединении распределительного водопровода минимум на 2 °C выше температуры смешанной воды	
Подключение холодной воды	справа
Подключение горячей воды	слева
Минимальный расход	= 5 л/мин
При давлении в водопроводе более 5 бар рекомендуется установить редуктор давления.	

Установка

Перед установкой и после установки тщательно промыть систему трубопроводов (соблюдать EN 806)!

Установить образные эксцентрики и привинтить смеситель, см. складной лист I, рис. [1].

Учитывать размеры чертежа на складном листе I.

При помощи удлинителя можно увеличить вынос на 20мм, см. раздел запчасти, складной лист II, артикул 07 130.

Открыть подачу холодной и горячей воды, проверить соединения на герметичность!

Обратное подключение (горячая вода справа холодная слева). Заменить термозлемент, см. раздел Запчасти, складной лист II, артикул: 47 175 (1/2").

При применении этого термозлемента функция Cool-Touch отсутствует.

Регулировка

Установка температуры, см. складной лист I, рис. [2].

Ограничитель температуры

Если ограничитель температуры находится на 43 °C, то использовать ручку с артикулом: 47 973, см. рис. [3].

Ограничение температуры

Температура ограничивается с помощью кнопки безопасности на 38 °C. Нажимая на кнопку, можно превысить температуру 38 °C, см. рис. [4].

Смеситель для душа:

Установка стопора для экономии воды, см. складной лист III, рис. [5].

Нажав кнопку, можно превысить ограничение, см. складной лист III, рис. [6].

Смеситель для ванны:

Обслуживание ручки, см. складной лист III, рис. [7].

Функция Eco, нажав кнопку, можно увеличить расход воды в душе.

Внимание опасность замерзания

При выпуске воды из водопроводной сети здания термостаты следует опорожнять отдельно, так как в подсоединениях холодной и горячей воды предусмотрены обратные клапаны. При этом термостат следует снять со стены.

Техническое обслуживание

Все детали проверить, очистить, при необходимости заменить и смазать специальной смазкой для арматуры.

Перекрыть подачу холодной и горячей воды.

Обратный клапан, см. складной лист III, рис. [8].

Вывинтить ниппель при помощи шестигранного ключа на 12мм, вращая его вправо (левая резьба).

Монтаж производится в обратной последовательности.

Термозлемент, см. складной лист III, рис. [9].

Монтаж производится в обратной последовательности.

После каждого выполнения работ по техобслуживанию термозлемента необходимо производить регулировку (см. раздел Регулировка).

Аквадиммер (Смеситель для ванны), см. складной лист III, рис. [10].

Монтаж производится в обратной последовательности.

Соблюдать монтажное положение отдельных деталей, см. детали.

Керамическая кран-букса (Смеситель для душа), см. складной лист III, рис. [5] и [11].

Монтаж производится в обратной последовательности.

Аэратор (13 952) вывинтить и прочистить, см. складной лист II.

Душ, см. складной лист III, рис. [12].

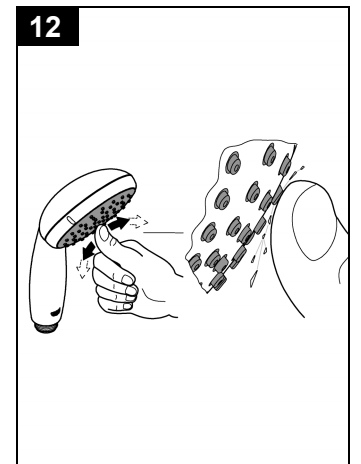
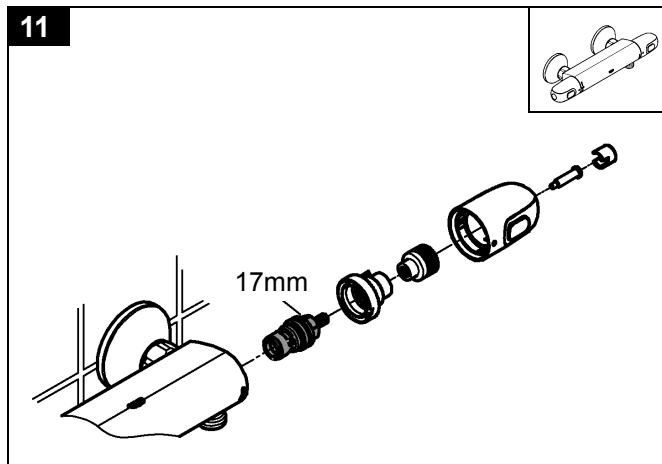
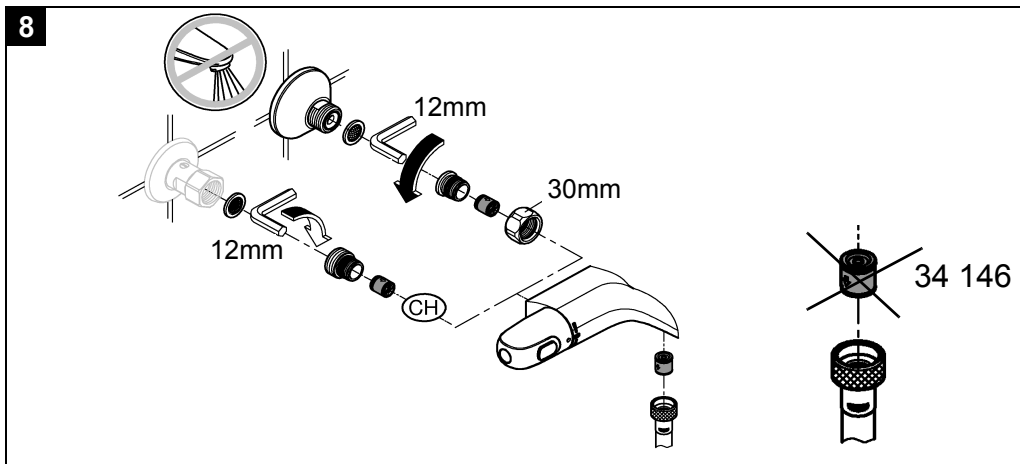
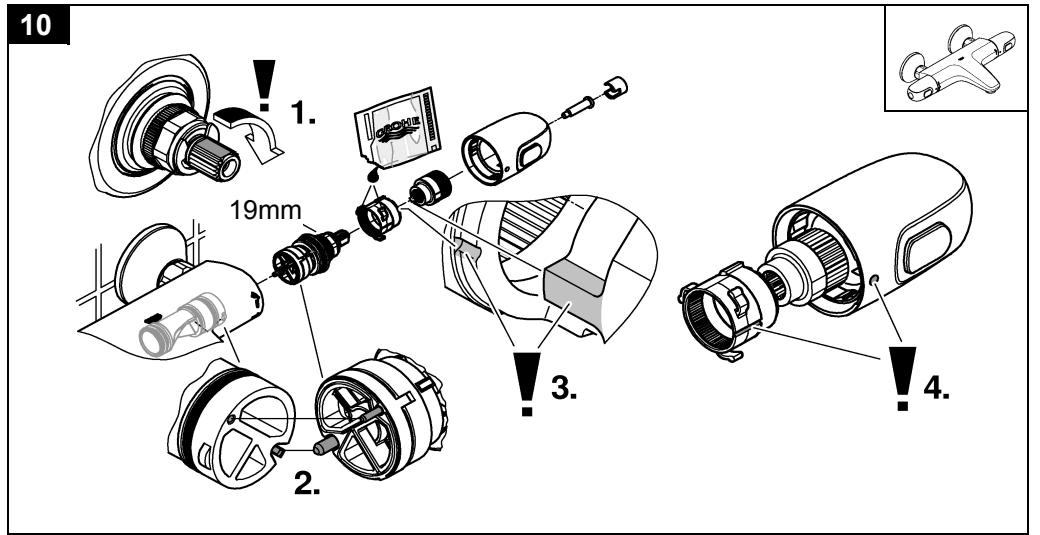
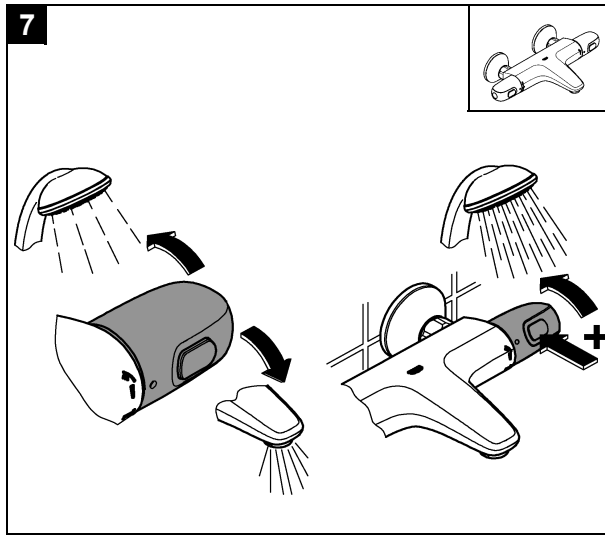
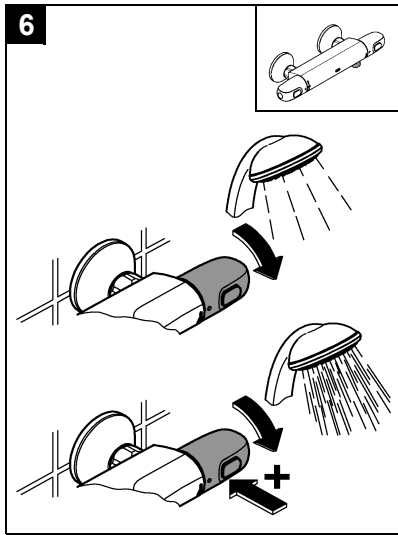
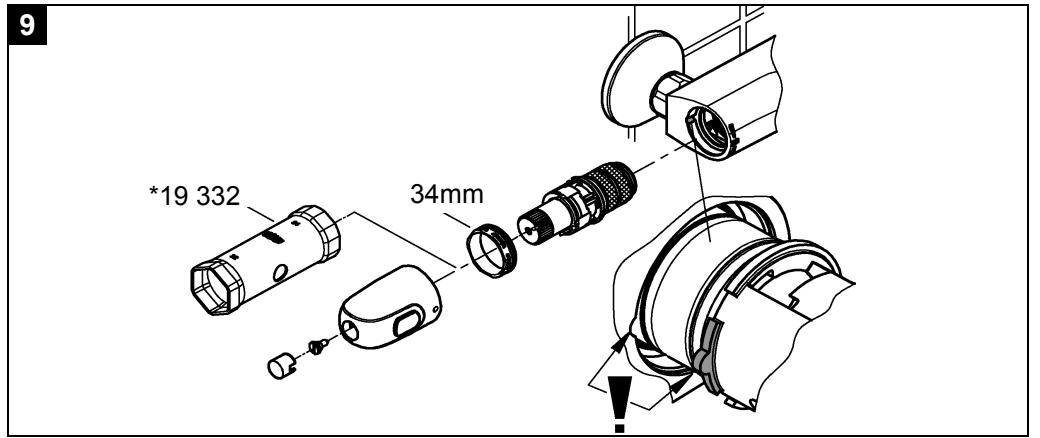
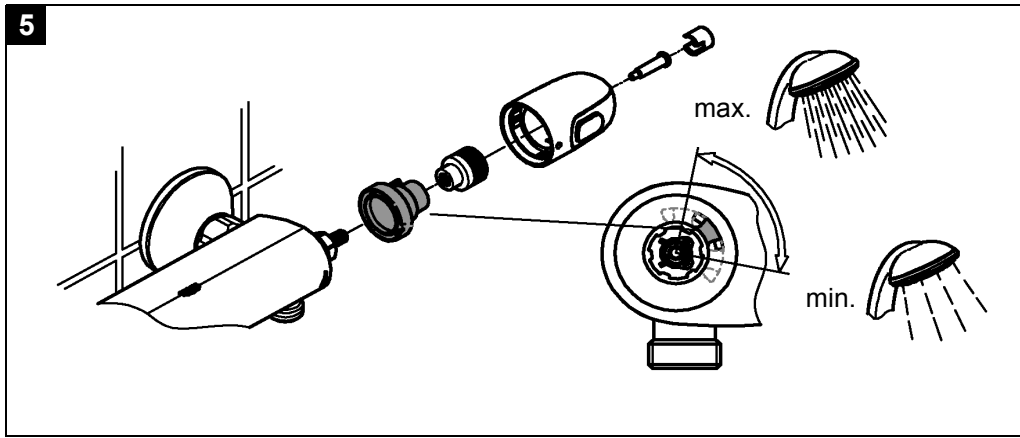
5 лет гарантии на безупречную работу быстро очищаемых форсунок с системой SpeedClean.

Благодаря форсункам быстрого очищения SpeedClean, которые необходимо периодически чистить, известковые отложения на формирователе струй удаляются простым вытиранием.

Запчасти, см. складной лист II (* = специальные принадлежности).

Уход

Указания по уходу приведены в прилагаемой инструкции по уходу.



Pure Freude an Wasser

GROHE
W

D

☎ +49 571 3989 333
impressum@grohe.de

A

☎ +43 1 68060
info-at@grohe.com

AUS

Argent Sydney
☎ +(02) 8394 5800
Argent Melbourne
☎ +(03) 9682 1231

B

☎ +32 16 230660
info.be@grohe.com

BG

☎ +359 2 9719959
grohe-bulgaria@grohe.com

CAU

☎ +99 412 497 09 74
info-az@grohe.com

CND

☎ +1 888 6447643
info@grohe.ca

CH

☎ +41 448777300
info@grohe.ch

CN

☎ +86 21 63758878

CY

☎ +357 22 465200
info@grome.com

CZ

☎ +420 277 004 190
grohe-cz@grohe.com

DK

☎ +45 44 656800
grohe@grohe.dk

E

☎ +34 93 3368850
grohe@grohe.es

EST

☎ +372 6616354
grohe@grohe.ee

F

☎ +33 1 49972900
marketing-fr@grohe.com

FIN

☎ +358 10 8201100
teknocalor@teknocalor.fi

GB

☎ +44 871 200 3414
info-uk@grohe.com

GR

☎ +30 210 2712908
nsapountzis@ath.forthnet.gr

H

☎ +36 1 2388045
info-hu@grohe.com

HK

☎ +852 2969 7067
info@grohe.hk

I

☎ +39 2 959401
info-it@grohe.com

IND

☎ +91 124 4933000
customer-care.in@grohe.com

IS

☎ +354 515 4000
jonst@byko.is

J

☎ +81 3 32989730
info@grohe.co.jp

KZ

☎ +7 727 311 07 39
info-cac@grohe.com

LT

☎ +372 6616354
grohe@grohe.ee

LV

☎ +372 6616354
grohe@grohe.ee

MAL

☎ +1 800 80 6570
info-singapore@grohe.com

N

☎ +47 22 072070
grohe@grohe.no

NL

☎ +31 79 3680133
vragen-nl@grohe.com

NZ

☎ +09/373 4324

P

☎ +351 234 529620
commercial-pt@grohe.com

PL

☎ +48 22 5432640
biuro@grohe.com.pl

RI

☎ +62 21 2358 4751
info-singapore@grohe.com

RO

☎ +40 21 2125050
info-ro@grohe.com

ROK

☎ +82 2 559 0790
info-singapore@grohe.com

RP

☎ +63 2 8041617

RUS

☎ +7 495 9819510
info@grohe.ru

S

☎ +46 771 141314
grohe@grohe.se

SGP

☎ +65 6 7385585
info-singapore@grohe.com

SK

☎ +420 277 004 190
grohe-cz@grohe.com

T

☎ +66 2610 3685
info-singapore@grohe.com

TR

☎ +90 216 441 23 70
GroheTurkey@grome.com

UA

☎ +38 44 5375273
info-ua@grohe.com

USA

☎ +1 800 4447643
us-customer-service@grohe.com

VN

☎ +84 8 5413 6840
info-singapore@grohe.com

AL BIH HR KS
ME MK SLO SRB

☎ +385 1 2911470
adria-hr@grohe.com

**Eastern Mediterranean,
Middle East - Africa
Area Sales Office:**

☎ +357 22 465200
info@grome.com

IR OM UAE YEM

☎ +971 4 3318070
grohedubai@grome.com

Far East Area Sales Office:

☎ +65 6311 3600
info@grohe.com.sg

www.grohe.com

2014/03/21