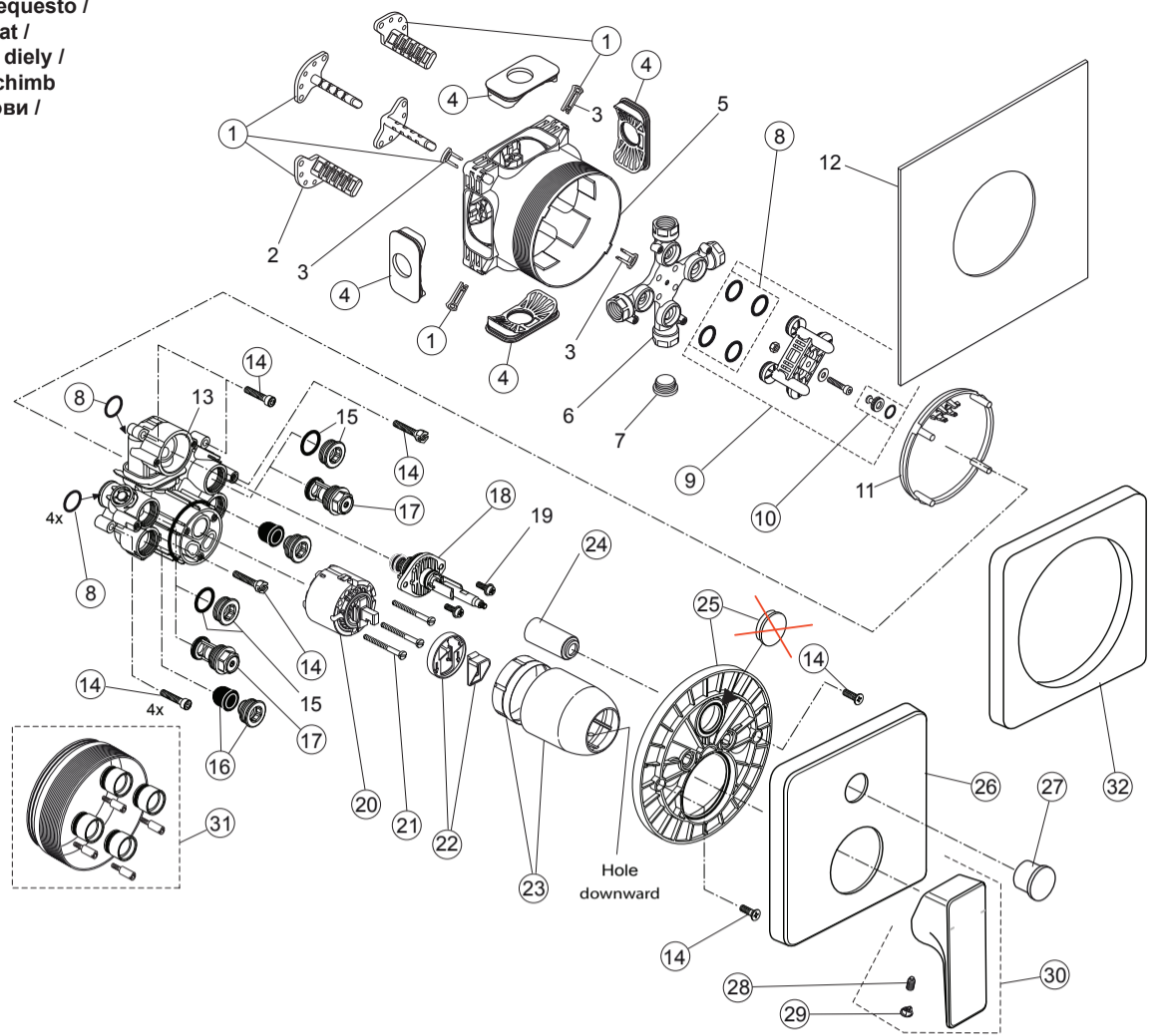


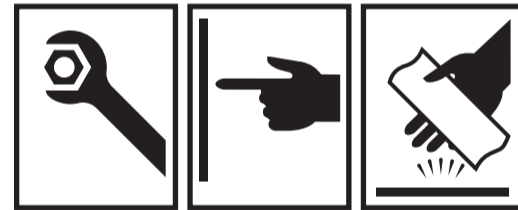
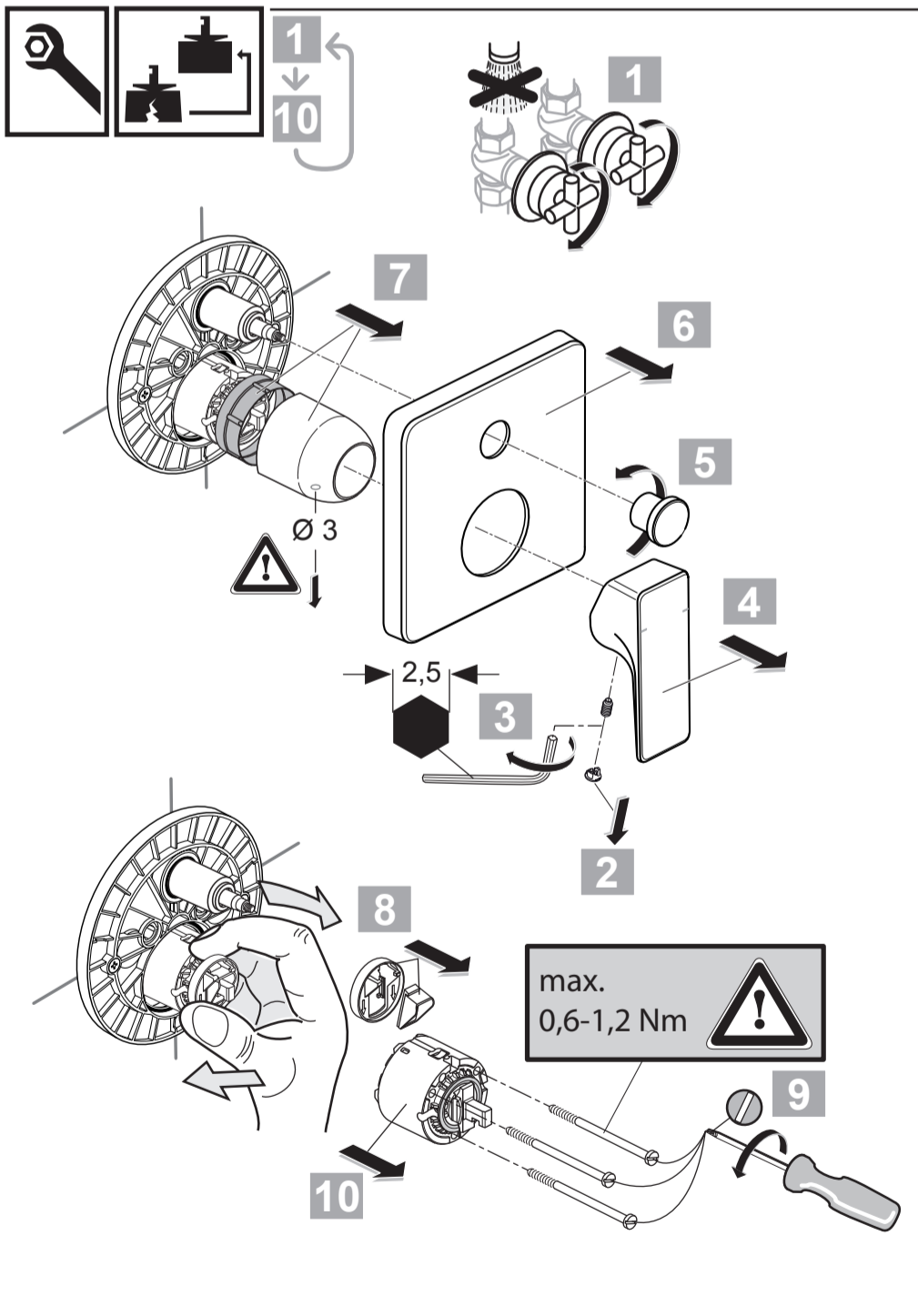


Spare Parts / Ersatzteile / Pièces de recharge / Pezzi di Ricambio / Piezas de requesto /  
 Parte de reposição / Reserveonderdelen / Reservdelar / Reservedeler / Varaosat /  
 Vraosat / Varahlutir / Ανταλλακτικά / Yedek Parçalar / Náhradní díly / Náhradné diely /  
 Nadomestni deli / Резервни части / Запчасти / Części Zapasowe / Piese de schimb  
 / Rendelhető alkatrészek / Запасні частини / Reservni delovi / Резервни делови /  
 Резервни делови / Atsarginių dalių / Tellitavad varuosad / Rezervju daļu



XX = AA, AD...

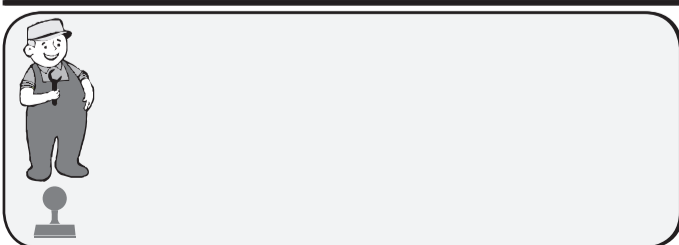
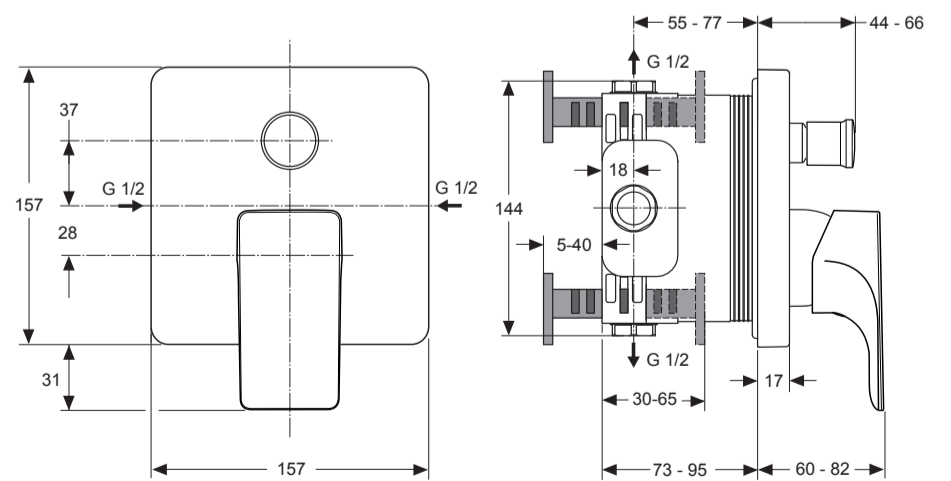
|    |              |    |              |
|----|--------------|----|--------------|
| 1  | A 963 131 NU | 23 | A 960 893 XX |
| 4  | A 963 132 NU | 24 | A 960 894 XX |
| 8  | A 963 143 NU | 25 | A 960 895 NU |
| 9  | A 963 146 NU | 26 | A 962 394 XX |
| 10 | A 963 147 NU | 27 | A 963 537 XX |
| 14 | A 960 890 NU | 28 | A 963 309 NU |
| 16 | A 960 891 NU | 29 | B 960 473 XX |
| 17 | A 960 706 NU | 30 | F 960 873 XX |
| 18 | A 963 443 NU | 31 | A 960 704 NU |
| 20 | A 960 500 NU |    | A 962 476 NU |
| 21 | A 963 335 NU | 32 | A 962 475 XX |
| 22 | A 860 700 NU |    |              |



**STRADA**  
**A 5853 ..**



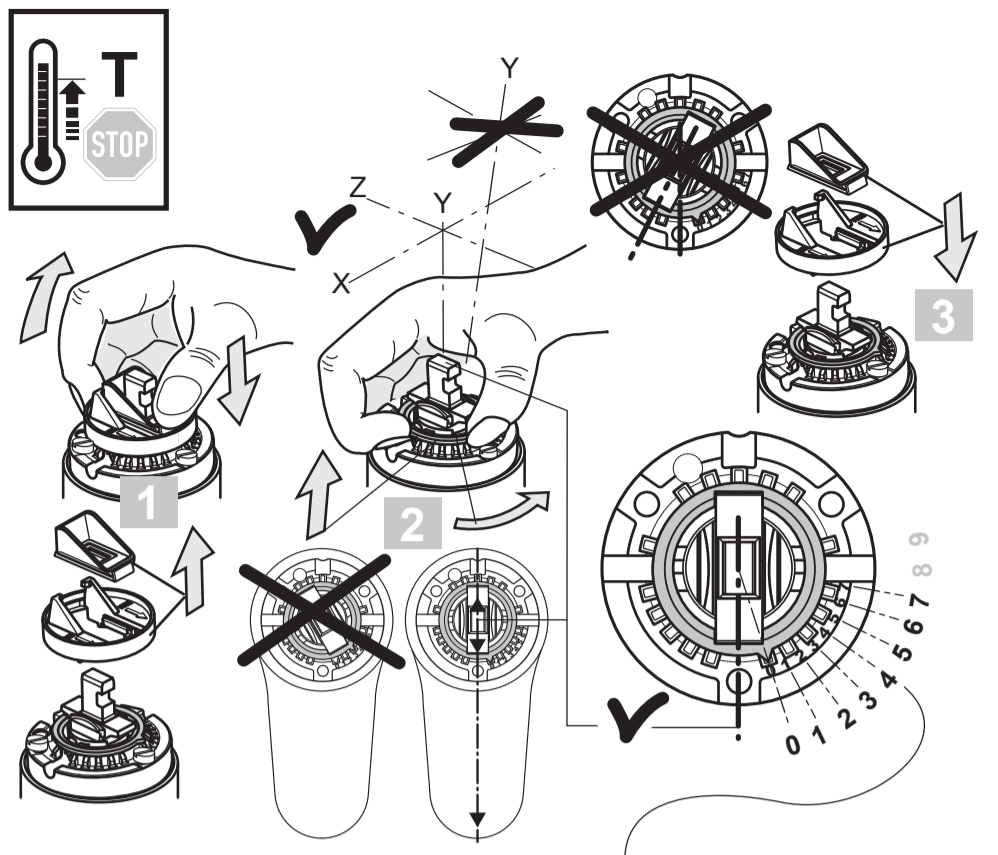
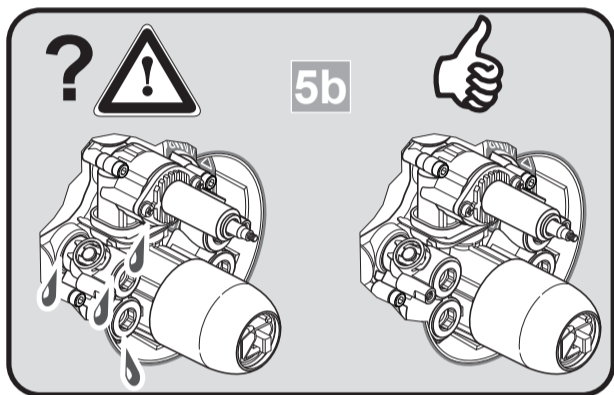
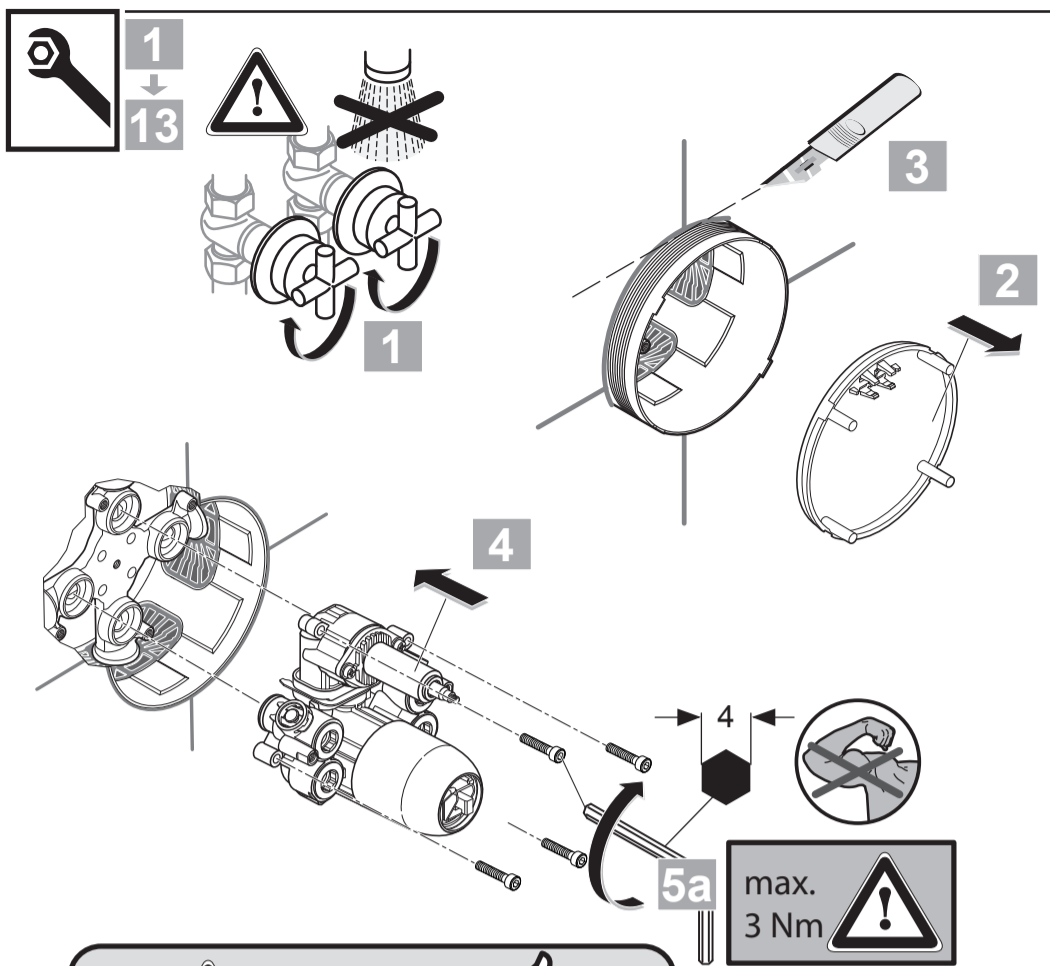
0612 / A 866 546  
 (+ A 865 612)  
 Made in Germany



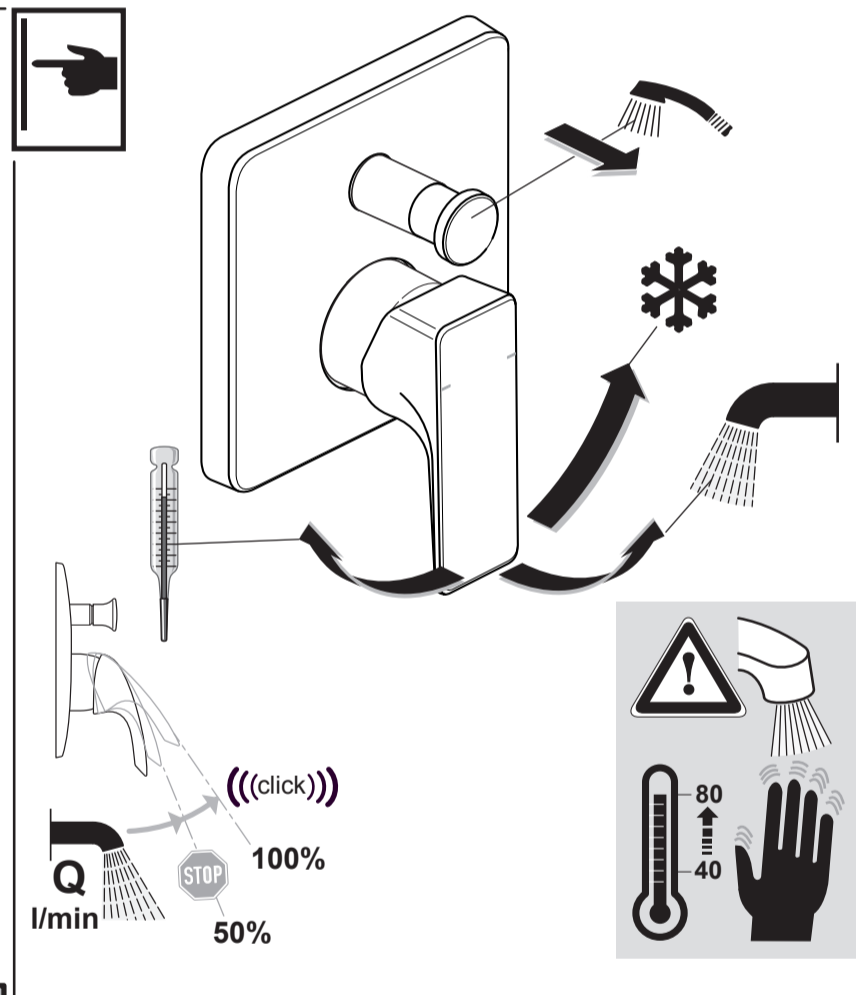
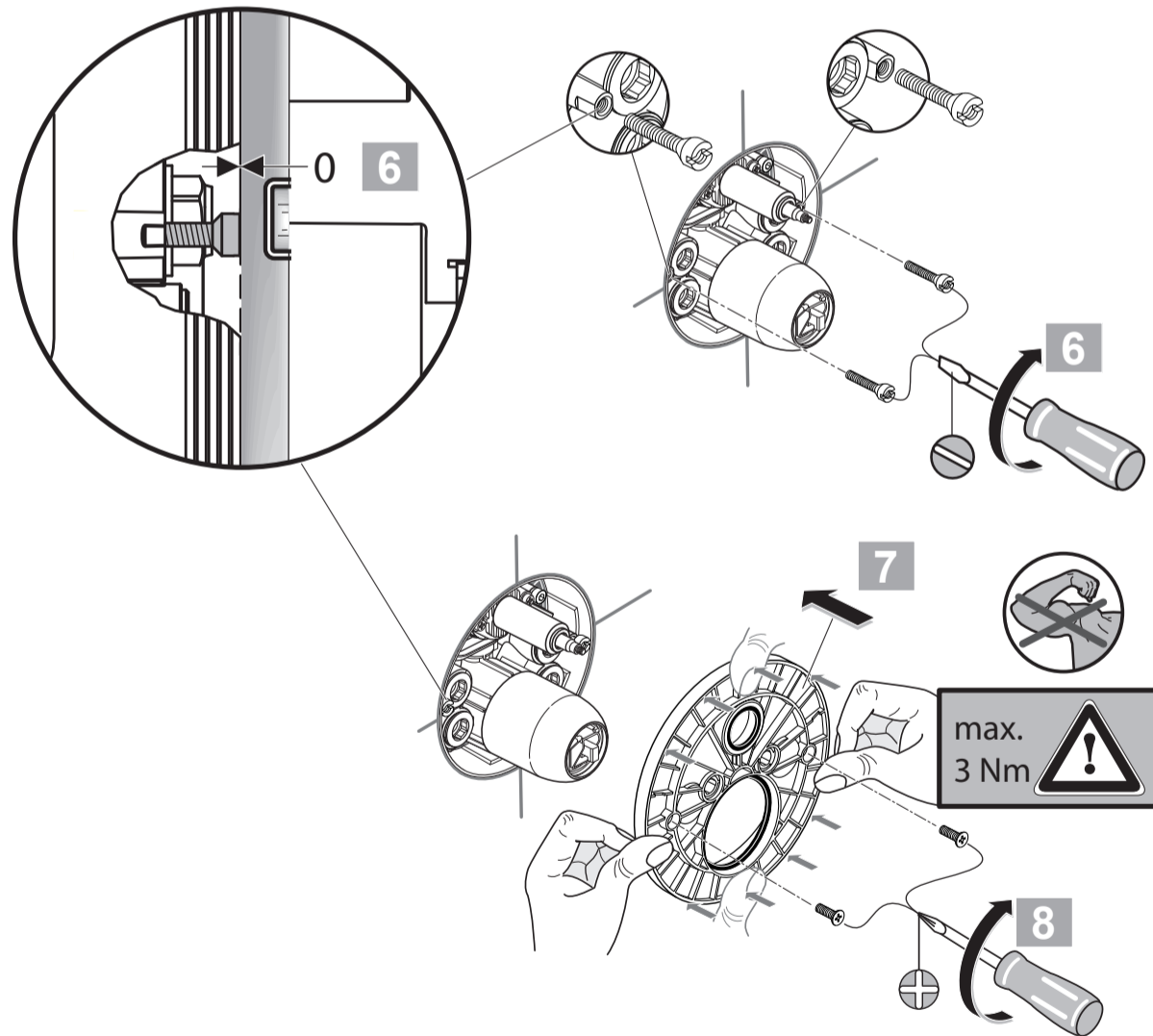
Ideal Standard International BVBA  
 Chaussée de Wavre, 1789 - box 15  
 1160 Bruxelles  
 Belgium

www.idealstandardinternational.com





|                  |      | 0    | 1    | 2  | 3    | 4    | 5  | 6    | 7    | 8    | 9    |
|------------------|------|------|------|----|------|------|----|------|------|------|------|
|                  | °C   | 49,5 | 49,5 | 48 | 46   | 42,5 | 41 | 37   | 33,5 | 31   | 28   |
| 0,3 MPa<br>3 bar | 50°C | 16°C | 65   | 65 | 63,5 | 60,5 | 57 | 53,5 | 49   | 44,5 | 39   |
|                  | 65°C | 16°C | 81   | 81 | 78,5 | 73   | 69 | 63,5 | 56   | 49   | 42,5 |
|                  | 81°C | 16°C |      |    |      |      |    |      |      |      |      |



|  |          |     |  |         |  |    |  |  |                     |
|--|----------|-----|--|---------|--|----|--|--|---------------------|
|  | <b>P</b> | bar |  | MAX. 10 |  | 5  |  |  | <b>Q</b><br>(3 bar) |
|  | <b>T</b> | °C  |  | MAX. 80 |  | 65 |  |  | <b>I/min</b>        |
|  |          |     |  |         |  | 40 |  |  | <b>25</b>           |

