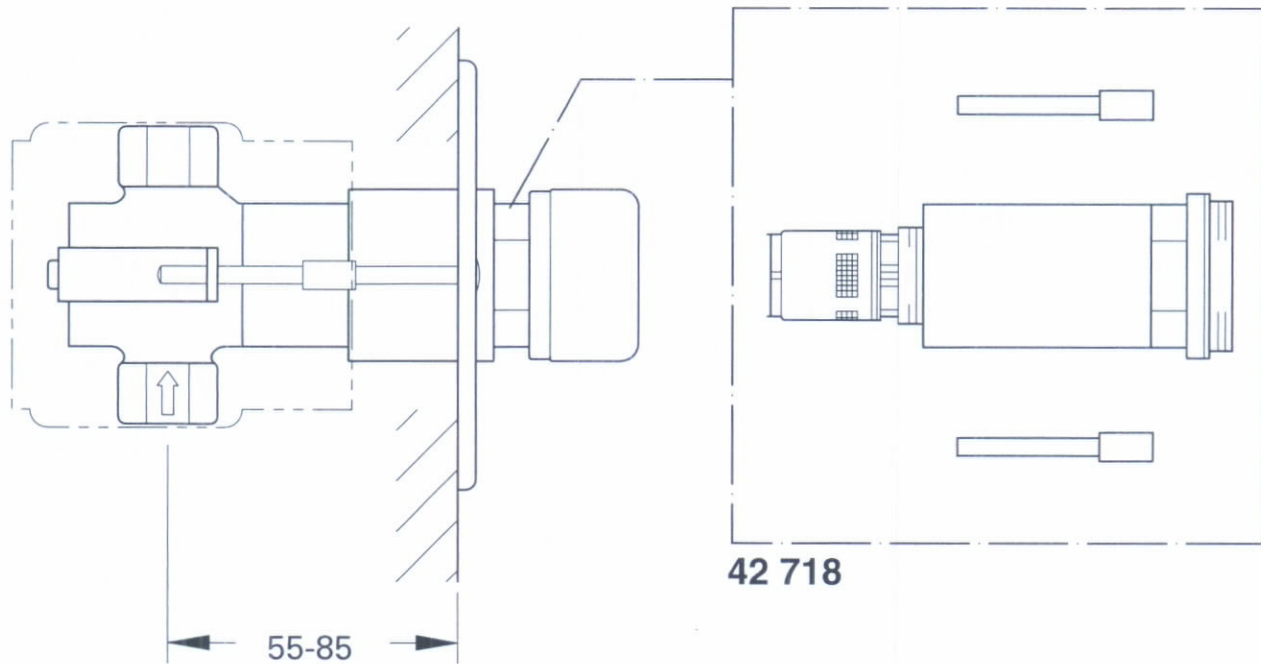
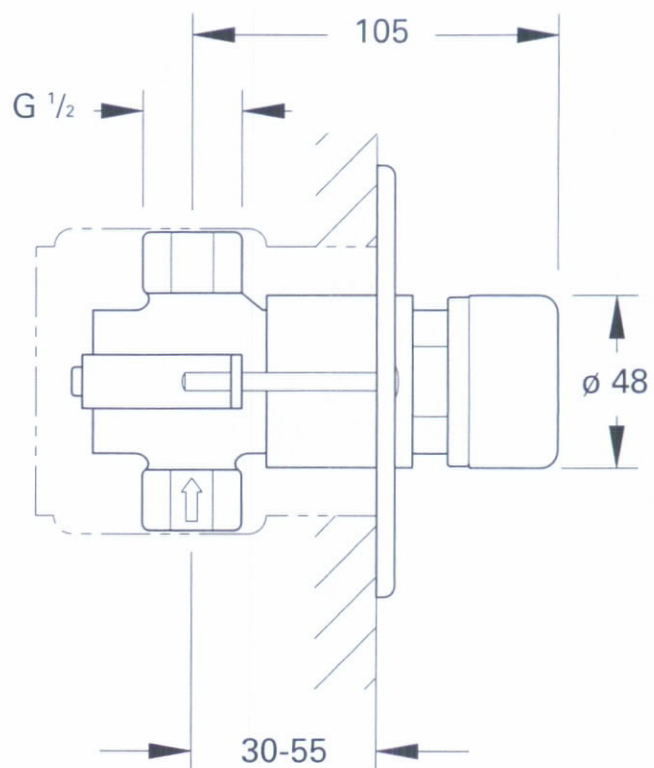
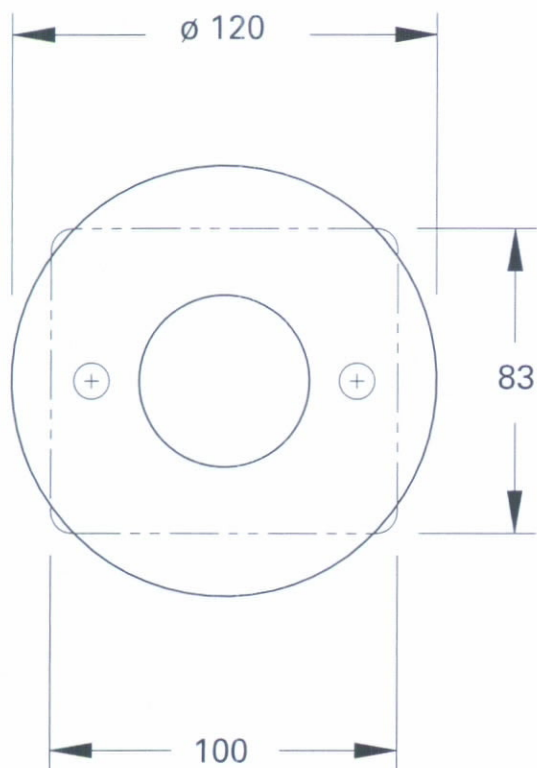


Controecon

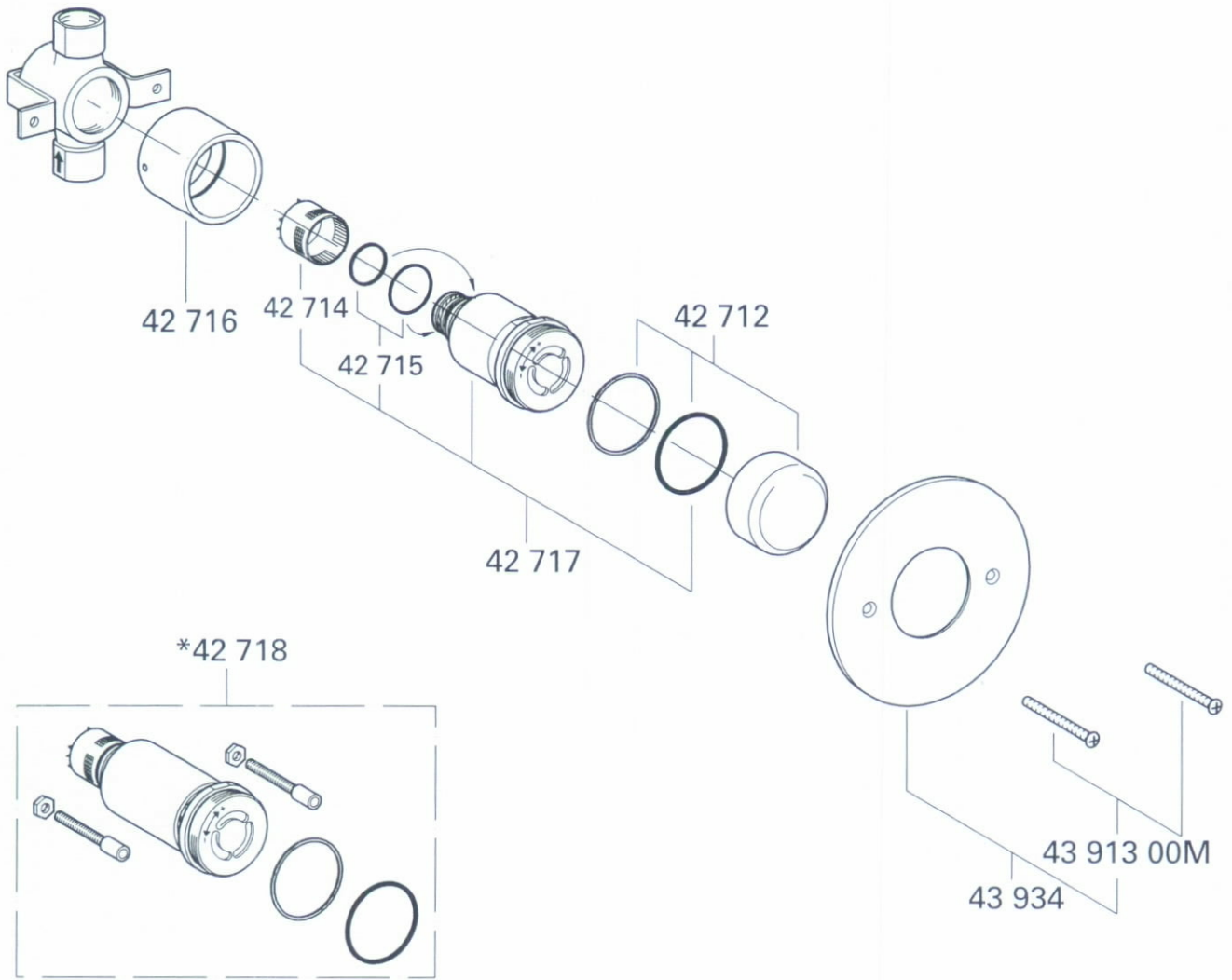


36 108

(D) Seite1	(I) Pagina3	(N) Side5	(GR) Σελίδα7	(TR) Sayfa9
(GB) Page1	(NL) Pagina3	(FIN) Sivun5	(CZ) Strana.....7	(RUS) Страница.9
(F) Page2	(S) Sida4	(PL) Strona6	(H) Oldal.....8	(SK) Strana....10
(E) Página2	(DK) Side4	(UAE) Page6	(P) Página8	



Bitte diese Anleitung an den Benutzer der Armatur weitergeben!
Please pass these instructions on to the end user of the fitting.
S.v.p remettre cette instruction à l'utilisateur de la robinetterie !



D**Anwendungsbereich**

Betrieb ist möglich mit: Druckspeichern, thermisch und hydraulisch gesteuerten Durchlauferhitzern. Der Betrieb mit drucklosen Speichern (offenen Warmwasserbereitern) ist **nicht** möglich!

Technische Daten

- Fließdruck: min. 0,5 bar – empfohlen 1 - 5 bar
- Betriebsdruck: max. 10 bar
- Prüfdruck: 16 bar
- Bei Ruhedrücken über 5 bar ist ein Druckminderer einzubauen.
- Durchfluß bei 3 bar Fließdruck: ca. 36 l/min
- Temperatur: max. 45 °C
- Laufzeit: ca. 7 bis 30 sec.

Installation

Rohrleitungen gemäß DIN 1988 spülen.

Einbau und Anschluß, siehe Klappseite III, Abb. [1] bis [4]. Maßzeichnungen auf Klappseite I beachten.

Farbring austauschen, siehe Abb. [6].

Werkseitig ist der blaue Farbring montiert. Bei Betrieb mit Warmwasser ist der rote Farbring wie folgt zu montieren:

1. Kappe (A) abschrauben.
2. O-Ring (A1) abziehen.
3. Blauen Farbring (B) abziehen.
4. Roten Farbring (B1) aufstecken, O-Ring (A1) aufziehen und Kappe wieder aufschrauben.

Wasserzufuhr öffnen und Anschlüsse auf Dichtheit prüfen!

Funktion der Armatur prüfen!

Bedienung

Durch Herunterdrücken des Betätigungsknopfes (A) wird der Wasserfluß für die werkseitig auf 15 sec. eingestellte Laufzeit freigegeben, siehe Abb. [7]. Nach Ablauf der eingestellten Zeit stoppt das Ventil den Wasserfluß selbständig und rückschlagfrei.

Laufzeiteinstellung

Um die Laufzeit zu ändern bitte wie folgt verfahren:

1. Wasserzufuhr schließen.
2. Gewinding (C1) fixieren und Kappe (A) abschrauben, siehe Abb. [6].
3. Laufzeit mit Schraubendreher über innenliegenden Verstellring einstellen, siehe Abb. [7].
Drehung im Uhrzeigersinn = längere Laufzeit
Drehung gegen den Uhrzeigersinn = kürzere Laufzeit
Eine Drehung des Verstellrings entspricht ca. 4 sec.
4. Kappe (A) wieder aufschrauben, siehe Abb. [6].

Wartung**Wasserzufuhr absperren.**

1. **Austausch der Selbstschlußkartusche**, siehe Abb. [6] + [8].
1. Selbstschlußkartusche (C) mit Maulschlüssel 38 mm ausschrauben, siehe Abb. [6].
2. Sieb (D) abziehen, siehe Abb. [8].
3. Selbstschlußkartusche und Sieb prüfen, reinigen und evtl. austauschen, siehe Abb. [6].
4. Farbring (B/B1) aufstecken, O-Ring (A1) aufziehen und Kappe (A) wieder aufschrauben.

Montage erfolgt in umgekehrter Reihenfolge.

Ersatzteile, siehe Klappseite II (* = Sonderzubehör).

Pflege

Die Hinweise zur Pflege dieser Armatur sind der beiliegenden Pflegeanleitung zu entnehmen.

GB**Area of application**

Can be used in conjunction with: Pressurised storage heaters, thermally and hydraulically controlled instantaneous heaters. Operation with low-pressure displacement water heaters (instantaneous heaters) is **not** possible.

Technical data

- Flow pressure: min. 0.5 bar - recommended 1 - 5 bar
- Operating pressure: max. 10 bar
- Test pressure: 16 bar
- If static pressures is greater than 5 bar, fit pressure reducer.
- Flow rate at 3 bar flow pressure: approx. 36 l/min
- Temperature: max. 45 °C
- Running time: approx. 7 to 30 sec.

Installation

Flush pipes thoroughly.

Installation and connection: see fold-out page III, Fig. [1] and [4]. Refer to the dimensional drawing on fold-out page I.

Replacing coloured ring: see Fig. [6].

The blue coloured ring is fitted in the factory. For operation with hot water, the red coloured ring is fitted as follows:

1. Unscrew cap (A).
2. Remove O-ring (A1).
3. Detach blue coloured ring (B).
4. Fit red coloured ring (B1), install O-ring (A1) and refit cap.

Open water supply and check connections for leakage.

Check function of fitting.

Operation

By pressing the actuating knob (A), water flow is initiated for a factory-adjusted running time of 15 sec., see Fig. [7]. After expiry of the adjusted time, the valve stops the flow of water automatically and without kickback.

Adjusting running time

In order to change the running time, please proceed as follows:

1. Close water supply.
2. Lock threaded ring (C1) and unscrew cap (A), see Fig. [6].
3. Adjust running time via internal adjustment ring using a screwdriver, see Fig. [7].
Turn clockwise = longer running time
Turn anti-clockwise = shorter running time
One turn of the adjustment ring corresponds to approx. 4 sec.
4. Refit cap (A), see Fig. [6].

Maintenance**Shut off water supply.**

1. **Replacing self-closing cartridge**, see Fig. [6] + [8].
1. Remove self-closing cartridge (C) using a 38 mm open-ended spanner, see Fig. [6].
2. Detach strainer (D), see Fig. [8].
3. Check and clean self-closing cartridge and strainer and replace if necessary, see Fig. [6].
4. Fit coloured ring (B/B1), install O-ring (A1) and refit cap (A).

Assemble in reverse order.

Replacement parts see fold-out page II (* = special accessories).

Care

For directions on the care of this fitting, please refer to the accompanying Care Instructions.

F

Domaine d'application

Utilisation possible avec: accumulateurs sous pression, chauffe-eau instantanés à commande thermique et hydraulique. Un fonctionnement avec des accumulateurs sans pression (chauffe-eau à écoulement libre) **n'est pas possible!**

Caractéristiques techniques

- Pression dynamique: minimale 0,5 bar - recommandée 1 à 5 bar(s)
 - Pression de service: 10 bars maxi.
 - Pression de contrôle: 16 bars
- Installer un réducteur de pression lorsque la pression statique est supérieure à 5 bars.
- Débit à une pression dynamique de 3 bars: env. 36 l/min
 - Température: 45 °C maxi.
 - Durée de fonctionnement: env. 7 à 30 sec.

Installation

Bien purger les tuyauteries.

Montage et raccordement, voir volet III, fig. [1] à [4].
Tenir compte des cotes du schéma du volet I.

Remplacer la bague de couleur

, voir fig. [6].

La bague de couleur bleue est montée départ usine. En cas de fonctionnement avec de l'eau chaude, monter la bague de couleur rouge comme suit :

1. Dévisser le chapeau poussoir (A).
2. Retirer le joint torique (A1).
3. Retirer la bague (B) de couleur bleue.
4. Placer la bague de couleur rouge (B1), poser le joint torique (A1) et revisser le chapeau poussoir.

Ouvrir l'arrivée d'eau et vérifier l'étanchéité des raccords.

Vérifiez le fonctionnement de la robinetterie!

Utilisation

Appuyer sur le poussoir (A) pour libérer l'écoulement d'eau, dont la durée est fixée à 15 sec. départ usine, voir fig. [7]. Une fois la durée programmée écoulée, le robinet coupe automatiquement le débit d'eau en douceur.

Réglage de la durée d'écoulement

- Procéder comme suit pour modifier la durée d'écoulement:
1. Fermer l'arrivée d'eau.
 2. Fixer la bague fileté (C1) et dévisser le chapeau poussoir (A), voir fig. [6].
 3. Régler la durée d'écoulement en tournant la bague de réglage intérieure avec un tournevis, voir fig. [7].
Rotation dans le sens des aiguilles d'une montre = augmente la durée d'écoulement
Rotation dans le sens inverse des aiguilles d'une montre = diminue la durée d'écoulement
Une rotation de la bague de réglage correspond à env. 4 sec.
 4. Revisser le chapeau poussoir (A), voir fig. [6].

Maintenance

Couper l'arrivée d'eau.

1. Remplacer la cartouche, voir fig. [6] + [8].
1. Dévisser la cartouche (C) avec une clé plate de 38 mm, voir fig. [6].
2. Retirer le filtre (D), voir fig. [8].
3. Contrôler et nettoyer la cartouche et le filtre, les remplacer le cas échéant, voir fig. [6].
4. Placer la bague de couleur bleue (B/B1), poser le joint torique (A1) et revisser le chapeau poussoir (A).

Le montage s'effectue dans l'ordre inverse.

Pièces de rechange, voir volet II (* = accessoires en option).

Entretien

Les indications relatives à l'entretien de cette robinetterie figurent sur la notice jointe à l'emballage.

E

Campo de aplicaci3n

Es posible el funcionamiento con: acumuladores de presi3n, calentadores instant3neos con control t3rmico e hidr3ulico. **¡No** hacer que funcione con acumuladores sin presi3n (calentadores de agua sin presi3n)!

Datos t3cnicos

- Presi3n de trabajo: mín. 0,5 bares - recomendada 1 - 5 bares
 - Presi3n de utilizaci3n: máx. 10 bares
 - Presi3n de verificaci3n: 16 bares
- Si la presi3n en reposo es superior a 5 bares, se recomienda instalar un reductor de presi3n.
- Caudal para una presi3n de trabajo de 3 bares: aprox. 36 l/min
 - Temperatura: máx.: 45 °C
 - Tiempo de servicio: aprox. 7 a 30 segundos.

Instalaci3n

Purgar las tuberías.

Montaje y conexi3n, véase la página desplegable III, figs. [1] a [4].
Respetar los croquis de la página desplegable I.

Cambiar el anillo de color

, véase la fig. [6].

Por parte de fábrica se encuentra montado el anillo de color azul. Para el funcionamiento con agua caliente debe montarse el anillo rojo de la siguiente manera:

1. Desenroscar la caperuza (A).
2. Extraer la junta t3rica (A1).
3. Retirar el anillo de color azul (B).
4. Encajar el anillo de color rojo (B1), colocar la junta t3rica (A1) y enroscar nuevamente la caperuza.

¡Abrir la alimentaci3n de agua y comprobar la estanqueidad de las conexiones!

¡Comprobar el funcionamiento del grifo!

Manejo

Pulsando el botón de accionamiento (A) se libera la salida del agua durante un tiempo de servicio de 15 segundos ajustado de fábrica, véase la fig. [7]. Tras concluir el tiempo ajustado, la válvula detiene por sí sola y sin contragolpe la salida del agua.

Ajuste del tiempo de servicio

- Para cambiar el tiempo de servicio rogamos proceder del siguiente modo:
1. Cerrar la alimentaci3n de agua.
 2. Fijar el anillo roscado (C1) y desenroscar la caperuza (A), véase la fig. [6].
 3. Ajustar el tiempo de servicio con un destornillador mediante el anillo de ajuste ubicado en el interior, véase la fig. [7].
Girándolo en el sentido de las agujas del reloj = tiempo de servicio más largo
Girándolo en el sentido contrario al de las agujas del reloj = tiempo de servicio más corto
Un giro del anillo de ajuste corresponde a aprox. 4 segundos.
 4. Enroscar nuevamente la caperuza (A), véase la fig. [6].

Mantenimiento

Cerrar la alimentaci3n de agua.

1. Cambio del cartucho de cierre automático, véanse las figs. [6] + [8].
1. Desenroscar el cartucho de cierre automático (C) con una llave de boca de 38 mm, véase la fig. [6].
2. Extraer el tamiz (D), véase la fig. [8].
3. Verificar el cartucho de cierre automático y el tamiz, limpiar y cambiar en caso de necesidad, véase la fig. [6].
4. Encajar el anillo de color (B/B1), colocar la junta t3rica (A1) y enroscar nuevamente la caperuza (A).

El montaje se efectúa procediendo en orden inverso.

Repuestos, véase la página desplegable II (* = accesorios especiales).

Cuidado

Las instrucciones para el cuidado de este producto pueden consultarse en las instrucciones de conservaci3n adjuntas.



Gamma di applicazioni

Il funzionamento è possibile con accumulatori a pressione per scaldacqua istantanei a regolazione termica e idraulica. **Non** è possibile il funzionamento con accumulatori di acqua calda a bassa pressione (accumulatori di acqua calda a circuito aperto)!

Dati tecnici

- Pressione idraulica min. 0,5 bar - consigliata 1 - 5 bar
- Pressione di esercizio max. 10 bar
- Pressione di prova 16 bar

Per pressioni statiche superiori a 5 bar, si raccomanda l'installazione di un riduttore di pressione.

- Portata a 3 bar di pressione: circa 36 l/min.
- Temperatura max. 45 °C
- Durata di funzionamento da 7 a 30 sec. ca.

Installazione

Sciogliere accuratamente le tubazioni.

Montaggio e raccordi, vedere il risvolto di copertina III, fig. [1] fino a [4].

Rispettare le quote di installazione riportate sul risvolto di copertina I.

Sostituzione dell'anello colorato, vedi fig. [6].

L'anello colorato blu viene montato in fabbrica. Durante il funzionamento ad acqua calda montare l'anello colorato rosso nel modo seguente:

1. Svitare il cappuccio (A).
2. Sfilare l'O-Ring (A1).
3. Staccare l'anello colorato blu (B).
4. Inserire l'anello colorato rosso (B1), infilare l'O-Ring (A1) e avvitare di nuovo il cappuccio.

Aprire l'entrata dell'acqua e controllare la tenuta dei raccordi!

Controllare il funzionamento del rubinetto!

Utilizzo

Premendo la manopola di comando (A) viene erogata acqua per la durata di 15 sec., determinata in fabbrica, vedi fig. [7]. Una volta trascorso il tempo prestabilito, la valvola blocca il flusso d'acqua automaticamente e senza alcuna reazione.

Regolazione della durata di funzionamento

Per modificare la durata di funzionamento procedere nel modo seguente:

1. Chiudere l'entrata dell'acqua.
2. Fissare la ghiera filettata (C1) e svitare il cappuccio (A), vedi fig. [6].
3. Regolare la durata di funzionamento mediante un cacciavite sull'anello di regolazione interno, vedi fig. [7].

Rotazione in senso orario = durata di funzionamento più lunga

Rotazione in senso antiorario

= durata di funzionamento più breve

Una rotazione dell'anello di regolazione corrisponde a ca. 4 sec.

4. Avvitare di nuovo il cappuccio (A), vedi fig. [6].

Manutenzione

Chiudere l'entrata dell'acqua.

I. Sostituzione della cartuccia a chiusura automatica, vedi fig. [6] + [8].

1. Svitare la cartuccia a chiusura automatica (C) con una chiave fissa da 38 mm, vedi fig. [6].
2. Staccare il filtro (D), vedi fig. [8].
3. Controllare, pulire ed eventualmente sostituire la cartuccia a chiusura automatica e il filtro, vedi fig. [6].
4. Inserire l'anello colorato (B/B1), infilare l'O-Ring (A1) e avvitare di nuovo il cappuccio (A).

Eseguire il montaggio in ordine inverso.

Pezzi di ricambio, vedere il risvolto di copertina II (* = accessori speciali).

Manutenzione ordinaria

Le istruzioni per la manutenzione ordinaria del presente rubinetto sono riportate nei fogli qui acclusi.



Toepassingsgebied

Te gebruiken in combinatie met: boilers, geisers en c.v.-ketels met warmwatervoorziening. Het werken met lagedrukboilers (open warmwatertoestellen) is **niet** mogelijk!

Technische gegevens

- Stromingsdruk: min. 0,5 bar - aanbevolen 1 - 5 bar
- Werkdruk: max. 10 bar
- Testdruk: 16 bar

Bij statische drukken boven 5 bar dient een drukreducerendventiel te worden ingebouwd.

- Capaciteit bij 3 bar stromingsdruk: ca. 36 l/min
- Temperatuur: max. 45 °C
- Looptijd: ca. 7 tot 30 sec.

Installatie

Spoel de leidingen.

Inbouwen en aansluiten, zie uitvouwbaar blad III, afb. [1] tot [4]. Neem de maatschets op uitvouwbaar blad I in acht.

Gekleurde ring vervangen, zie afb. [6].

Af fabriek is de blauwe ring gemonteerd. Als de aanvoerleiding warmwater geeft, moet de rode ring als volgt worden gemonteerd:

1. Schroef het kapje (A) los.
2. Trek de O-ring (A1) eraf.
3. Trek de blauwe ring (B) eraf.
4. Steek de rode ring (B1) erop, breng de O-ring (A1) aan en schroef het kapje weer vast.

Open de watertoevoer en controleer de aansluitingen op lekkages!

Controleer de werking van de zelfsluitende kraan!

Bediening

Door de bedieningsknop (A) in te drukken, wordt de waterstroom gedurende de (af fabriek) ingestelde looptijd 15 sec. ingeschakeld, zie afb. [7]. Nadat de ingestelde looptijd is beëindigd, stopt de klep automatisch de watertoevoer.

Instellen van de looptijd

Voor het veranderen van de looptijd gaat u als volgt te werk:

1. Sluit de watertoevoer.
2. Fixeer de schroefdraadring (C1) en schroef de kap (A) los, zie afb. [6].
3. Stel met een schroevendraaier de looptijd via de binnenste stelring in, zie afb. [7].
Draaiing rechtsom = langere looptijd
Draaiing linksom = kortere looptijd
Een draaiing van 360° van de stelring komt overeen met ca. 4 sec.
4. Schroef de kap (A) weer vast, zie afb. [6].

Onderhoud

Sluit de watertoevoer af.

I. Vervangen van de automatisch sluitende kardoos, zie afb. [6] + [8].

1. Schroef de automatisch sluitende kardoos (C) er met een 38 mm steeksleutel uit, zie afb. [6].
2. Verwijder de zeef (D), zie afb. [8].
3. Controleer de automatisch sluitende kardoos en de zeef, reinig deze onderdelen en vervang ze indien nodig, zie afb. [6].
4. Steek de gekleurde ring (B/B1) erop, breng de O-ring (A1) aan en schroef het kapje (A) weer vast.

De onderdelen worden in omgekeerde volgorde gemonteerd

Reserveonderdelen, zie uitvouwbaar blad II

(* = speciaal toebehoren).

Reiniging

De aanwijzingen voor de reiniging van deze zelfsluitende kraan vindt u in het bijgaande onderhoudsvoorschrift.



Anvændningsområde

Drift er mulig med: Tryckbehållare, termisk og hydraulisk styrt genomstrømningsberedare. Drift med lågtrycksbehållare (öppna varmvattenberedare) är **inte** möjlig!

Tekniska data

- Flödestryck: min. 0,5 bar - rekommenderat 1 - 5 bar
- Arbetstryck: max. 10 bar
- Provningsstryck: 16 bar

Vid ett vilotryck över 5 bar ska en tryckreducerare monteras.

- Kapacitet vid 3 bar hydraulisk tryck: ca 36 l/min
- Temperatur: max. 45 °C
- Flödestid: ca 7 till 30 sek.

Installation

Spola genom rörledningarna.

Montering och anslutning, se utvikningssida III, fig. [1] till [4]. Observera måttritningen på utvikningssida I.

Byt ut färgringen, se fig. [6].

Den blåa färgringen är monterad vid leverans. Vid drift med varmvatten ska den röda färgringen monteras enligt följande:

1. Skruva loss hylsan (A).
2. Dra loss O-ringen (A1).
3. Dra loss den blåa färgringen (B).
4. Fäst den röda färgringen (B1), fäst O-ringen (A1) och skruva fast hylsan igen.

Öppna vattentillförseln och kontrollera anslutningens täthet!

Kontrollera armaturens funktion!

Betjäning

Genom att trycka ned manöverknappen (A) aktiveras vattenflödet för den av fabriken inställda flödestiden av 15 sek., se fig. [7]. Efter den inställda tiden stoppar ventilen vattenflödet automatiskt och utan backslag.

Inställning av flödestid

Genomför följande arbetsmoment för att ändra flödestiden:

1. Stäng vattentillförseln.
2. Fixera gängringen (C1) och skruva loss hylsan (A), se fig. [6].
3. Justera flödestiden med hjälp av den inre justeringen och med en skruvmejsel, se fig. [7].
 - Vridning medurs = längre flödestid
 - Vridning moturs = kortare flödestid
4. Skruva fast hylsan (A) igen, se fig. [6].

Underhåll

Spärra av vattentillförseln.

I. Byte av automatisk patron, se fig. [6] + [8].

1. Skruva loss den automatiska patronen (C) med en öppen nyckel 38 mm, se fig. [6].
2. Dra loss silen (D), se fig. [8].
3. Kontrollera och rengör den automatiska patronen och silen, byt vid behov, se fig. [6].
4. Fäst färgringen (B/B1), fäst O-ringen (A1) och skruva fast hylsan (A) igen.

Monteringen sker i omvänd ordningsföljd.

Reservdelar, se utvikningssida II (* = extra tillbehör).

Skötsel

Skötseltips för denna armatur finns i den bifogade skötselanvisningen.



Anvendelsesområde

Kan anvendes i forbindelse med: Trykbeholdere, termisk og hydraulisk styrede gennemstrømningsvandvarmere. Anvendelse i forbindelse med trykløse beholdere (åbne vandvarmere) er **ikke** mulig!

Tekniske data

- Tilgangstryk: min. 0,5 bar – anbefalet 1 - 5 bar
- Driftstryk: maks. 10 bar
- Kontroltryk: 16 bar

Ved hvilettryk over 5 bar skal der monteres en reduktionsventil.

- Gennemstrømning ved 3 bar tilgangstryk: ca. 36 l/min.
- Temperatur: maks. 45 °C
- Driftstid: ca. 7 til 30 sek.

Installation

Skyl rørledningerne.

Montering og tilslutning, se ill. [6].

Fra fabrikken er den blå farvering monteret. Ved anvendelse af varmt vand skal den røde farvering monteres således:

1. Skru kappen (A) af.
2. Træk O-ringen (A1) af.
3. Træk den blå farvering (B) af.
4. Sæt den røde farvering (B1) på, sæt O-ringen (A1) på og skru kappen på igen.

Åbn for vandet, og kontrollér, at tilslutningerne er tætte!

Kontrollér armaturets funktion!

Betjening

Når betjeningsknappen (A) trykkes ned, løber vandet de 15 sek., som er indstillet fra fabrik, se ill. [7]. Når den indstillede tid er omme, stopper ventilen automatisk vandet uden tilbageslag.

Driftstidindstilling

Gå således frem for at ændre driftstiden:

1. Luk for vandet.
2. Fikser gevindringen (C1) og skru kappen (A) af, se ill. [6].
3. Indstil driftstiden på den indvendige indstillingsring vha. en skruetrækker, se ill. [7].
 - Den drejes med uret = længere driftstid
 - Den drejes mod uret = kortere driftstid
 - En omdrejning af indstillingsringen svarer til ca. 4 sek.
4. Skru kappen (A) på igen, se ill. [6].

Vedligeholdelse

Luk for vandet.

I. Udskift den selvlukkende patron, se ill. [6] + [8].

1. Skru den selvlukkende patron (C) ud med en 38 mm gaffelnøgle, se ill. [6].
2. Træk sien (D) af, se ill. [8].
3. Kontroller den selvlukkende patron og sien, rens dem, og skift dem evt. ud, se ill. [6].
4. Sæt farveringen (B/B1) på, sæt O-ringen (A1) på og skru kappen (A) på igen.

Monteringen foretages i omvendt rækkefølge.

Reservedele, se foldeside II (* = specialtilbehør).

Vedligeholdelse

Anvisningerne vedrørende vedligeholdelse af dette armatur er anført i vedlagte vedligeholdelsesanvisning.

Bruksområde

Kan brukes med: Trykkmagasiner, termisk og hydraulisk styrte varmtvannsberedere. Bruk med lavtrykkmagasiner (åpne varmtvannsberedere) er **ikke** mulig!

Tekniske data

- Dynamisk trykk: min. 0,5 bar – anbefalt 1 - 5 bar
 - Driftstrykk: maks. 10 bar
 - Kontrolltrykk: 16 bar
- Ved statisk trykk over 5 bar monteres en reduksjonsventil (støyverdi).
- Gjennomstrømning ved 3 bar dynamisk trykk: ca. 38 l/min
 - Temperatur: maks. 45 °C
 - Vanntilførselstid: ca. 7 til 30 sek.

Installasjon**Rørledningene spyles.**

Montering og tilkobling, se utbrettside III, bilde [1] til [4].
Se måltegnningene på utbrettside I.

Utskifting av fargering, se bilde [6].

Den blå ringen er montert fra fabrikk.
Ved bruk med varmtvann monteres den røde ringen på følgende måte:

1. Skru av hetten (A).
2. Trekk av O-ringen (A1).
3. Trekk av den blå ringen (B).
4. Sett på den røde ringen (B1), skyv på O-ringen (A1) og skru hetten (A) på igjen.

Åpne vanntilførselen og kontroller at koblingene er tette!**Kontroller batteriets funksjon.****Betjening**

Når du trykker ned betjeningsknappen (A) vil du få den fabrikkinnstilte vanntilførselstiden på 15 sekunder, se bilde [7]. Når den innstilte tiden er gått, stopper ventilen vanntilførselen automatisk og uten tilbakeslag.

Innstilling av tilførselstid

- Gå fram på følgende måte når du skal endre tilførselstiden:
1. Åpne vanntilførselen.
 2. Fikser gjengeringen (C1) og skru av hetten (A), se bilde [6].
 3. Juster tilførselstiden på den innvendige justeringsringen med en skrutrekker, se bilde [7].
Dreies med urviseren = øker tilførselstiden
Dreies mot urviseren = reduserer tilførselstiden
En dreining på justeringsringen tilsvarer ca. 4 sekunder.
 4. Skru hetten (A) på igjen, se bilde [6].

Vedlikehold**Sperring av vanntilførselen.****1. Utskifting av selvlåsende patron**, se bilde [6] + [8].

1. Skru av den selvlåsende patronen (C) med en fastnøkkel 38 mm, se bilde [6].
2. Trekk av silen (D), se bilde [8].
3. Kontroller den selvlåsende patronen og silen, rengjør og skift eventuelt ut, se bilde [6].
4. Sett på fargeringen (B/B1), skyv på O-ringen (A1) og skru hetten (A) på igjen.

Monter i motsatt rekkefølge.

Reservedeler, se utbrettside II (* = ekstra tilbehør).

Pleie

Informasjon om pleie av denne armaturen finner du i medfølgende pleieveiledning.

Käyttöalue

Käyttö on mahdollista: Painevaraajien, termisesti ja hydraulisesti ohjattujen läpivirtauskuumentimien kanssa. Käyttö paineettomien säiliöiden (avoimien lämminvesiboilierien) kanssa ei ole mahdollista!

Tekniset tiedot

- virtauspaine: min. 0,5 bar - suositus 1 - 5 bar
 - käyttöpain: enint. 10 bar
 - koepaine: 16 bar
- Asenna paineenalennusventtiili lepopaineiden ylittäessä 5 baria.
- läpivirtaus, kun virtauspaine on 3 baria: n. 36 l/min
 - lämpötila: enint. 45 °C
 - virtausaika: n. 7 - 30 s

Asennus**Huuhdo vesijohdot.**

Asennus ja liitäntä, ks. kääntöpuolen sivu III, kuva [1] - [4].
Huomaa kääntöpuolen sivulla I olevat mittapiirroset.

Värirenkaan vaihto, ks. kuva [6].

Tehtaan taholta on asennettu sininen värirenkas.
Lämminvesikäytössä tulee asentaa punainen värirenkas seuraavasti:

1. Ruuvaa suojuus (A) irti.
2. Vedä O-renkas (A1) irti.
3. Vedä sininen värirenkas (B) irti.
4. Asenna punainen värirenkas (B1), vedä O-renkas (A1) paikalleen ja ruuvaa suojuus jälleen kiinni.

Avaa vedentulo ja tarkasta liitäntöjen tiiviysi!**Tarkasta hanan toiminta!****Käyttö**

Käyttönupin (A) painallus avaa vedentulon 15 sekunniksi (tehtaalla asetettu aika), ks. kuva [7]. Asetetun ajan päätyessä venttiili sulkee vedentulon automaattisesti ja pehmeästi.

Virtausajan asetus

Virtausaikaa muutetaan seuraavalla tavalla:

1. Sulje vedentulo.
2. Lukitse kierrenngas (C1) ja ruuvaa suojuus (A) irti, ks. kuva [6].
3. Säädä virtausaika ruuvitaltalla sisällä olevasta säätörenkaasta, ks. kuva [7].
Kierto myötäpäivään = virtausaika pitenee
Kierto vastapäivään = virtausaika lyhenee
Säätörenkaan yksi kierros vastaa n. 4 sekuntia.
4. Ruuvaa suojuus (A) jälleen paikalleen, ks. kuva [6].

Huolto**Sulje vedentulo.****1. Automaattisesti sulkeutuvan säätöosan vaihto**, ks. kuva [6] + [8].

1. Ruuvaa automaattisesti sulkeutuva säätöosa (C) irti 38 mm kiintoavaimella, ks. kuva [6].
2. Vedä siivilä (D) irti, ks. kuva [8].
3. Tarkasta puhdistu ja tarvittaessa vaihda automaattisesti sulkeutuva säätöosa ja siivilä, ks. kuva [6].
4. Asenna värirenkas (B/B1), vedä O-renkas (A1) paikalleen ja ruuvaa suojuus (A) jälleen kiinni.

Asennus tapahtuu päinvastaisessa järjestyksessä.

Varaosat, ks. kääntöpuolen sivu II (* = lisätarvike).

Hoito

Tämän hanan hoitoa koskevat ohjeet löydät mukana olevista hoito-ohjeista.

Zakres stosowania

Możliwe jest użytkowanie z: podgrzewaczami ciśnieniowymi oraz przepływowymi, włączanymi w zależności od temperatury i ciśnienia. Użytkowanie z beciśnieniowymi podgrzewaczami wody (pracującymi w systemie otwartym) **nie** jest możliwe!

Dane techniczne

- Ciśnienie przepływu: min. 0,5 bar – zalecane 1 - 5 bar
 - Ciśnienie robocze: maks. 10 bar
 - Ciśnienie kontrolne: 16 bar
- Przy ciśnieniu statycznym powyżej 5 bar należy zamontować reduktor ciśnienia.
- Natężenie przepływu przy ciśnieniu wody 3 bar: ok. 36 l/min
 - Temperatura: maks. 45 °C
 - Czas otwarcia: ok. 7 do 30 s

Instalacja**Przełukać przewody rurowe.**

Montaż i podłączenie, zobacz strona rozkładana III, rys. [1] do [4]. Przestrzegać rysunków wymiarowych na stronie rozkładanej I.

Wymiana pierścienia barwnego, zobacz rys. [6].

Fabrycznie zamontowany został niebieski pierścień barwny. W przypadku wody gorącej, należy zamontować czerwony pierścień barwny, w następujący sposób:

1. Wykręcić kołpak (A).
2. Zdjąć pierścień oring (A1).
3. Zdjąć niebieski pierścień barwny (B).
4. Osadzić czerwony pierścień barwny (B1), nałożyć pierścień oring (A1) i wkręcić ponownie kołpak.

Odkręcić zawory doprowadzenia wody zimnej i gorącej i sprawdzić szczelność połączeń!

Sprawdzić prawidłowość działania armatury!**Obsługa**

Poprzez wciśnięcie pokrętła uruchamiającego (A) przepływ wody pozostaje otwarty przez 15 s, ponieważ tyle wynosi nastawiony fabrycznie czas otwarcia, zobacz rys. [7]. Po upływie nastawionego czasu zawór zamyka przepływ wody w sposób samoczynny i bez przepływu zwrotnego.

Nastawianie czasu otwarcia

W celu zmiany czasu otwarcia, należy postępować w następujący sposób:

1. Zamknąć dopływ wody.
2. Unieruchomić pierścień gwintowany (C1) i odkręcić kołpak (A), zobacz rys. [6].
3. Nastawić czas otwarcia na leżącym wewnątrz pierścieniu nastawczym, przy użyciu wkrętaka, zobacz rys. [7].
Obrót zgodnie z ruchem wskazówek zegara = dłuższy czas otwarcia
Obrót w kierunku przeciwnym do ruchu wskazówek zegara = krótszy czas otwarcia
Jeden obrót pierścienia nastawczego odpowiada ok. 4 s.
4. Wkręcić ponownie kołpak (A), zobacz rys. [6].

Konserwacja**Zamknąć dopływ wody.****I. Wymiana głowicy samozamykającej**, zobacz rys. [6] + [8].

1. Wykręcić głowicę samozamykającą (C) przy użyciu klucza płaskiego 38 mm, zobacz rys. [6].
2. Zdjąć sitko (D), zobacz rys. [8].
3. Sprawdzić głowicę samozamykającą i sitko, oczyścić i ewent. wymienić, zobacz rys. [6].
4. Osadzić pierścień barwny (B1), nałożyć pierścień oring (A1) i wkręcić ponownie kołpak (A).

Montaż należy wykonać w odwrotnej kolejności.

Części zamienne, zob. strona rozkładana II (* = wyposażenie specjalne).

Pielęgnacja

Wskazówki dotyczące pielęgnacji tej armatury zamieszczono w załączonej instrukcji pielęgnacji.

التشغيل

عند ضغط زر التشغيل (A) إلى الأسفل يتم إطلاق تدفق المياه للزمن الذي تم تحديده في المصنع والبالغ ١٥ ثانية، أنظر الشكل [7].
وبعد إنقضاء الزمن المحدد يقوم الصمام بإيقاف تدفق المياه بشكل تلقائي ودون حدوث ضربة خلفية.

ضبط زمن التدفق

لتغيير زمن التدفق يرجى اتباع الخطوات التالية:

- ١- أغلق خط تغذية المياه.
- ٢- ثبت الحلقة اللولبية (C1) وقم بتركيب الغطاء (A)، أنظر الشكل [6].
- ٣- قم بضبط زمن التدفق بواسطة حلقة الضبط الداخلية باستخدام مفك، أنظر الشكل [7].
اللف باتجاه عقارب الساعة = زمن تدفق طويل
اللف بعكس اتجاه عقارب الساعة = زمن تدفق قصير
لفة واحدة لحلقة الضبط تعادل حوالي ٤ ثواني.
- ٤- أعد تركيب الغطاء (A)، أنظر الشكل [6].

الصيانة

أغلق خط تغذية المياه.

- ١) إستبدال الخرطوشة ذاتية الإغلاق، أنظر الشكل [6] + [8].
- ١- قم بتركيب الخرطوشة ذاتية الإغلاق (C) باستخدام مفتاح ربط مفتوح الطرف 38 مم، أنظر الشكل [6].
- ٢- إنزع المصفاة (D)، أنظر الشكل [8].
- ٣- قم بفحص الخرطوشة ذاتية الإغلاق والمصفاة ونظفهما واستبدلهما عند اللزوم، أنظر الشكل [6].
- ٤- قم بتركيب الحلقة اللونية (B/B1) وقم بوضع حلقة O (A1) وأعد تثبيت الغطاء (A).
التركيب يتم بالترتيب العكسي.
أنظر الصفحة المطوية II (* = إضافات خاصة) فيما يتعلق بقطع الغيار.

الخدمة والصيانة

إرشادات الخدمة والصيانة الخاصة بهذا الخلاط يمكنكم الإطلاع عليها في إرشادات الخدمة والصيانة المرفقة.

نطاق الإستخدام

يمكن التشغيل مع: سخانات التخزين تحت ضغط والسخانات اللحظية ذات التحكم الحراري والسخانات اللحظية ذات التحكم الهيدروليكي. لا يمكن التشغيل مع سخانات التخزين عديمة الضغط (سخانات المياه ذات دائرة مفتوحة)!

البيانات الفنية

- ضغط الإنسياب:
 - ضغط التشغيل:
 - ضغط الإختيار:
- عندما يكون ضغط الإنسياب أعلى من 5 بار ينبغي تركيب مخفض للضغط في الشبكة.
- معدل التدفق عند ضغط إنسياب قدره 3 بار: 36 لتر/دقيقة تقريباً
 - درجة الحرارة: 45 °م كحد أقصى
 - زمن التدفق: 7 إلى 30 ثانية تقريباً

التركيب

يتم شطف شبكة المواسير.

التركيب والتوصيل، أنظر الصفحة المطوية III، شكل [1] إلى [4].
يرجى مراعاة الرسومات التفصيلية على الصفحة المطوية A.

إستبدال الحلقة اللونية، أنظر الشكل [6].

تم في المصنع تركيب الحلقة اللونية الزرقاء. عند التشغيل بالمياه الساخنة يتم تركيب الحلقة اللونية الحمراء كما يلي:

- ١- قم بتركيب الغطاء (A).
- ٢- إنزع حلقة O (A1).
- ٣- إنزع الحلقة اللونية الزرقاء (B).
- ٤- قم بتركيب الحلقة اللونية الحمراء (B1) وقم بوضع حلقة O (A1) وأعد تثبيت الغطاء.

افتح خط تغذية المياه وإفحص الوصلات من حيث إحكامها وعدم تسرب المياه منها!

إختبر تشغيل الخلاط!



Πεδίο εφαρμογής

Η λειτουργία είναι δυνατή με: συσσωρευτές πίεσης, θερμικά και υδραυλικά ελεγχόμενους ταχυθερμοσίφωνες. Η λειτουργία με συσσωρευτές χωρίς πίεση (ανοιχτοί θερμοσίφωνες) δεν είναι δυνατή!

Τεχνικά στοιχεία

- Πίεση ροής: ελάχιστη 0,5 - συνιστώμενη 1 - 5 bar
- Πίεση λειτουργίας: μέγιστη 10 bar
- Πίεση ελέγχου: 16 bar

Σε πιέσεις ηρεμίας μεγαλύτερες των 5 bar θα πρέπει να τοποθετηθεί μια συσκευή μείωσης της πίεσης.

- Ροή με πίεση στα 3 bar: περ. 36 l/min
- Θερμοκρασία: μέγιστη 45 °C
- Χρόνος ροής: περίπου 7 έως 30 δευτερόλεπτα.

Τοποθέτηση

Ξεπλύνετε καλά τους σωλήνες.

Τοποθέτηση και σύνδεση, δείτε την αναδιπλούμενη σελίδα III, εικόνα [1] έως [4]. Προσέξτε το σχέδιο διαστάσεων στην αναδιπλούμενη σελίδα I.

Αντικαταστήστε το δακτυλίδι χρώματος, δείτε την εικόνα [6]. Από πλευράς εργοστασίου έχει τοποθετηθεί το μπλε δακτυλίδι. Σε περίπτωση χρήσης της μπαταρίας με ζεστό νερό θα πρέπει να τοποθετήσετε το κόκκινο δακτυλίδι:

1. Ξεβιδώστε το καπάκι (A).
2. Τραβήξτε το μονωτικό δακτύλιο (A1).
3. Αφαιρέστε το μπλε δακτυλίδι (B).
4. Τοποθετήστε το κόκκινο δακτυλίδι (B1), περάστε το μονωτικό δακτύλιο (A1) και βιδώστε πάλι το καπάκι.

Ανοίξτε την παροχή νερού και ελέγξτε τη στεγανότητα των συνδέσεων!

Ελέγξτε τη λειτουργία της μπαταρίας!

Χειρισμός

Πατώντας προς τα κάτω το κουμπί (A) αρχίζει η ροή του νερού για 15 δευτερόλεπτα τα οποία έχουν προρρυθμιστεί από τον κατασκευαστή, δείτε την εικόνα [7]. Με το πέρας του καθορισμένου χρόνου η βαλβίδα διακόπτει αυτόματα τη ροή του νερού.

Ρύθμιση χρόνου ροής

Για να αλλάξετε το χρόνο ροής, ακολουθήστε τα παρακάτω βήματα:

1. Κλείστε την παροχή νερού.
2. Κρατήστε σταθερά το ρυθμιστικό παξιμάδι (C1) και αφαιρέστε το καπάκι (A), δείτε την εικόνα [6].
3. Ρυθμίστε το χρόνο ροής από το ρυθμιστικό παξιμάδι με τη βοήθεια ενός κατασαβιδιού, δείτε την εικόνα [7].
Περιστροφή σύμφωνα με τη φορά των δεικτών του ρολογιού = μεγαλύτερος χρόνος ροής
Περιστροφή αντίθετα με τη φορά των δεικτών του ρολογιού = μικρότερος χρόνος ροής
Μία πλήρης περιστροφή του ρυθμιστικού δακτυλίου αντιστοιχεί περίπου σε 4 δευτερόλεπτα.
4. Βιδώστε πάλι το καπάκι (A), δείτε την εικόνα [6].

Συντήρηση

Κλείστε την παροχή νερού.

1. Αντικατάσταση του φυσιγγίου αυτόματης διακοπής, δείτε τις εικόνες [6] και [8].

1. Ξεβιδώστε το φυσιγγίο αυτόματης διακοπής (C) με ένα κλειδί 38 mm, δείτε την εικόνα [6].
2. Αφαιρέστε το φίλτρο (D), δείτε την εικόνα [8].
3. Ελέγξτε, καθαρίστε και εν ανάγκη αντικαταστήστε το φυσιγγίο και το φίλτρο, δείτε την εικόνα [6].
4. Τοποθετήστε το δακτυλίδι χρώματος (B/B1), περάστε το μονωτικό δακτύλιο (A1) και βιδώστε πάλι το καπάκι (A).

Επανασυναρμολογήστε ακολουθώντας αντίστροφη σειρά.

Ανταλλακτικά, δείτε την αναδιπλούμενη σελίδα II (* = πρόσθετος εξοπλισμός).

Περιποίηση

Τις οδηγίες που αφορούν την περιποίηση αυτής της μπαταρίας, μπορείτε να τις πάρετε από τις συνημμένες οδηγίες περιποίησης.



Oblast použití

Provoz je možný s: tlakovými zásobníky, hydraulicky a tepelně řízenými průtokovými ohřivači. Provoz s beztlakovými zásobníky (otevřenými zařízeními na přípravu teplé vody) **není** možný!

Technické údaje

- Proudový tlak: min. 0,5 baru – doporučeno 1 - 5 barů
- Provozní tlak: max. 10 barů
- Zkušební tlak: 16 barů

Při statických tlacích vyšších než 5 barů je nutno namontovat redukční ventil.

- Průtok při proudovém tlaku 3 bary: cca 36 l/min
- Teplota: max. 45 °C
- Doba otevření: cca 7 až 30 s.

Instalace

Potrubí dobře propláchnout.

Montáž a připojení, viz skládací strana III, zobr. [1] až [4]. Dodržet kótované rozměry na skládací straně I.

Výměna barevného kroužku, viz zobr. [6].

Z výroby je namontován modrý barevný kroužek. Při provozu s připojením na teplou vodu nutno namontovat červený barevný kroužek podle následujícího postupu:

1. Odšroubovat krytku (A).
2. Stáhnout O-kroužek (A1).
3. Stáhnout modrý barevný kroužek (B).
4. Nasadit červený barevný kroužek (B1), nasunout O-kroužek (A1) a našroubovat krytku.

Otevřít přívod vody a přezkoušet těsnost spojů!

Přezkoušet funkci armatury!

Obsluha

Stlačením ovládacího tlačítka (A) se otevře přívod vody na již z výrobního závodu nastavenou dobu 15 s, viz zobr. [7]. Po uplynutí nastaveného času ventil automaticky a bez zpětných rázů uzavře přívod vody.

Nastavení doby otevření

Při změně doby otevření nutno postupovat následujícím způsobem:

1. Uzavřít přívod vody.
2. Kroužek se závitem (C1) přidržet a odšroubovat krytku (A), viz zobr. [6].
3. Doby otevření nastavit přestavením vnitřního seřizovacího kroužku pomocí šroubováku, viz zobr. [7].
Otáčením ve směru točení hodinových ručiček = delší doba otevření
Otáčením proti směru točení hodinových ručiček = kratší doba otevření
Jedno otočení seřizovacího kroužku odpovídá době cca 4 s.
4. Krytku (A) opět našroubovat, viz zobr. [6].

Údržba

Uzavřít přívod vody.

1. Výměna automatické uzavírací kartuše, viz zobr. [6] + [8].

1. Automatickou uzavírací kartuši (C) vyšroubovat plochým klíčem 38 mm, viz zobr. [6].
2. Sítko (D) stáhnout, viz zobr. [8].
3. Automatickou uzavírací kartuši a sítko zkontrolovat, vyčistit a podle potřeby vyměnit, viz zobr. [6].
4. Nasadit barevný kroužek (B1), nasunout O-kroužek (A1) a našroubovat krytku (A).

Montáž se provádí v obráceném pořadí.

Náhradní díly, viz skládací strana II (* = zvláštní příslušenství).

Údržba

Pokyny k údržbě této armatury jsou uvedeny v přiloženém návodu k údržbě.

H

Felhasználási terület

A szelep üzemeltetése lehetséges nyomás alatti melegvíztárolókkal, termikus és hidraulikus vezérlésű átfolyásos vízmelegítővel. Nyomás nélküli melegvíztárolókkal (nyílt üzemi vízmelegítővel) **nem** működtethető!

Műszaki adatok

- Áramlási nyomás: min 0,5 bar - javasolt 1 - 5 bar
 - Üzemi nyomás: max. 10 bar
 - Vizsgálóti nyomás: 16 bar
- 5 bar feletti nyugalmi nyomás esetén a betápláló vezetékbe nyomáscsökkentőt kell beépíteni.
- Átfolyás 3 bar folyadéknomásnál: kb. 36 l/perc
 - Hőmérséklet: max. 45 °C
 - Működési idő: kb. 7-től 30 mp.

Szerelés

Öblítsék át a csövezetéseket .

Beszereles és csatlakoztatás, lásd III-as kihajtható oldal, az [1]-től [4]-ig terjedő ábrákat. Ügyeljének az I-es kihajtható oldalán lévő méreteirajzra.

A színes gyűrű cseréje, lásd [6]-as ábr.

Gyárilag a kékszinű gyűrűt szerelték fel. Melegvizes-üzem esetén a piros színű gyűrűt az alábbiakban leírtak szerint kell felszerelni:

1. Csavarják le a sapkát (A).
2. Húzzák le az O-gyűrűt (A1).
3. A kékszinű gyűrűt (B) húzzák le.
4. A piros színű gyűrűt (B1) nyomják fel, az O-gyűrűt (A1) húzzák fel, és a sapkát újból csavarozzák fel.

Nyissák meg a vízhálózatot és vizsgálják meg a csatlakozók tömítettségét!

Ellenőrizték a csaptelep helyes működését!

Kezelés

A kezelógomb lenyomásával (A) a vízfolyás a gyártás során beállított 15 mp. idejű működési időre áll be, lásd [7]-es ábra. Miután a beállított idő lejárt, a szelep magától és visszacsapódás mentesen elzár.

A működési idő beállítása

A működési idő megváltoztatásához a következőképpen kell eljárni:

1. A vízvezetékét zárják el.
 2. Rögzítik a menetes gyűrűt (C1) és csavarozzák fel a sapkát (A), lásd [6]-os ábra.
 3. A működési időt csavarhúzóval a belső állítógyűrűvel állítják be, lásd [7]-es ábra.
Az óramutató járásával egyező irányba fordítás = hosszabb működési idő
Az óramutató járásával ellenkező irányba fordítás = rövidebb működési idő
 4. Csavarják fel a kupakot (A), lásd a [6]-os ábra.
- A beállító gyűrű minden egyes teljes elfordulása kb. 4 mp-nek felel meg.

Karbantartás

A vízvezetékét zárják el.

I. Az önzáró szelep cseréje, lásd [6] + [8]-as ábra.

1. Az önzáró szelepet (C) 38 mm-es villáskulccsal csavarozzák ki, lásd [6]-os ábra.
2. Szitát, (D) húzzák le, lásd [8]-as ábra.
3. Az önzáró szelepet és a szitát meg kell vizsgálni és esetlegesen cserélni, lásd [6]-os ábra.
4. A színes gyűrűt (B1) nyomják fel, az O-gyűrűt (A1) húzzák fel, és a sapkát (A) újból csavarozzák fel.

A beszerelés fordított sorrendben történik.

Pótalkatrészek, lásd II-es kihajtható oldal (* = speciális tartozékok).

Tisztítás

A csaptelep tisztítására vonatkozó útmutatást a mellékelt használati útmutató tartalmazza.

P

Campo de utilização

A sua utilização é possível com: termoacumuladores de pressão, esquentadores com comando térmico e esquentadores com comando hidráulico. **Não** é possível proceder à utilização com reservatórios sem pressão (aquecedores de água abertos).

Dados técnicos

- Pressão de caudal: mín. 0,5 bar - recomendada 1 - 5 bar
 - Pressão de serviço: máx. 10 bar
 - Pressão de teste: 16 bar
- Deve ser montado um redutor de pressão para pressões estáticas superiores a 5 bar.
- Débito à pressão de caudal de 3 bar: aprox. 36 l/min
 - Temperatura: máx. 45 °C
 - Tempo de caudal: aprox. 7 a 30 seg.

Instalação

Purgar as tubagens.

Montagem e ligação, ver a página desdobrável III, fig. [1] a [4]. Consulte os desenhos cotados na página desdobrável I.

Ubsstituir o anel colorido, ver fig. [6].

O anel colorido azul vem montado de fábrica.

Ao funcionar com água quente, dever-se-á montar o anel colorido vermelho do modo seguinte:

1. Desenroscar a tampa (A).
2. Extrair o anel (A1).
3. Extrair o anel colorido azul (B).
4. Enfiar o anel colorido vermelho (B1), inserir o anel (A1) e voltar a enroscar a tampa.

Abriu a entrada de água e verificar se as ligações estão estanques!

Testar o funcionamento da torneira!

Manuseamento

Premindo o botão de accionamento (A), o caudal de água é libertado durante um tempo aberto de 15 seg. que vem regulado de fábrica, ver a fig. [7]. Decorrido esse período de tempo regulado, a válvula faz parar o caudal de água, autonomamente e sem retorno.

Regulação do tempo de caudal

De modo a alterar o tempo e caudal, proceder do modo seguinte:

1. Fechar a entrada de água.
 2. Fixar o anel roscado (C1) e desenroscar a tampa (A), ver fig. [6].
 3. Regular o tempo de caudal com uma chave de parafusos, através do anel de regulação que se encontra no interior, ver fig. [7].
Rodar no sentido dos ponteiros do relógio = mais tempo de caudal
Rodar no sentido contrário ao dos ponteiros do relógio = menos tempo de caudal
- Uma volta do anel de regulação corresponde a aprox. 4 seg.
4. Voltar a enroscar a tampa (A), ver fig. [6].

Manutenção

Fechar a entrada de água.

I. Substituição do cartucho de fecho automático, ver fig. [6] + [8].

1. Desapertar o cartucho de fecho automático (C) com chave de bocas 38 mm, ver fig. [6].
2. Retirar o filtro (D), ver fig. [8].
3. Verificar, limpar e eventualmente substituir o cartucho de fecho automático e o filtro, ver fig. [8].
4. Enfiar o anel colorido (B/B1), inserir o anel (A1) e voltar a enroscar a tampa (A).

A montagem é feita pela ordem inversa.

Peças sobresselentes, ver página desdobrável II (* = acessórios especiais).

Conservação

As instruções para a conservação desta torneira constam das Instruções de conservação anexas.



Kullanım sahası

Aşağıda belirtilenlerle kullanılması mümkündür: Basıncı hidroforlar, termik ve hidrolik kumandalı ısıtıcılar. Basıncız kaplarla (açık sıcak su hazırlayıcı) çalıştırmak mümkün **değildir!**

Teknik Veriler

- Akım basıncı: en az 0,5 bar - tavsiye edilen 1 -5 bar
- İşletme basıncı: maks. 10 bar
- Kontrol basıncı: 16 bar

Statik basıncın 5 barın üzerinde olması durumunda, bir basınç düşürücü takılmalıdır.

- 3 bar akış basıncında akım: yakl. 36 l/dak
- Sıcaklık: maks. 45 °C
- Çalışma süresi: yakl. 7 – 30 san.

Montaj

Boruları DIN 1988 normuna göre temizleyin.

Montaj ve bağlantı, bkz. Katlanır sayfa III, şekil [1] ila [4]. Katlanır sayfa I 'deki ölçüm çizimlerini dikkate alın.

Renk halkasını değiştirin, bkz. şekil [6].

Üretici tarafından mavi renk halkası monte edilmiş. Sıcak su ile kullanılması için kırmızı renk halkası aşağıda anlatıldığı gibi monte edilmeli:

1. Kapağı (A) sökün.
2. O-halkasını (A1) çıkarın.
3. Mavi renk halkasını (B) çıkarın.
4. Kırmızı renk halkasını (B1) takın, O-halkasını (A1) geçirin ve kapağı yine vidalayın.

Su girişini açın ve bağlantıların sızdırmazlığını kontrol edin!

Armatürün fonksiyonunu kontrol edin!

Kullanma

İşletme düğmesinin (A) basılması ile, fabrika tarafından 15 san.'ye ayarlanmış olan çalışma süresi için su akışı serbest bırakılır, bkz. şekil [7]. Ayarlanmış olan zamanın bitmesi ile valf kendiliğinden su akışını durdurur.

Çalışma süresi ayarı

Çalışma süresini değiştirmek için:

1. Su girişini kapatın.
2. Dişli halkasını (C1) tespitleyin ve kapağı (A) çıkarın, bkz. şekil [6].
3. Çalışma süresini içte bulunan ayara halkasında tornavida ile ayarlayın, bkz. şekil [7].
Saat yönünde çevirme = daha uzun çalışma süresi
Saat yönüne ters çevirme = daha kısa çalışma süresi
Ayar halkasının bir çevrilmesi yakl. 4 saniyeye takabül eder.
4. Kapağı (A) yine takın, bkz. şekil [6].

Bakım

Su girişini kapatın.

1. **Kendiliğinden kapanan kartuşun değiştirilmesi**, bkz. şekil [6] + [8].
Kendiliğinden kapanan kartuşu (C) ağız açık anahtar ile 38 mm çıkarın, bkz. şekil [6].
2. Süzgeci (D) çıkarın, bkz. şekil [8].
3. Kendiliğinden kapanan kartuşu ve süzgeci kontrol edin, temizleyin ve gerekirse değiştirin, bkz. şekil [6].
4. Renk halkasını (B/B1) takın, O-halkasını (A1) geçirin ve kapağı (A) yine vidalayın.

Montaj aksi yönde sıra ile yapılır.

Yedek parçala, bkz. katlanır sayfa II (* = Özel aksesuar).

Bakım

Bu armatürün bakımı ile ilgili gerekli açıklamalar için lütfen birlikte verilen bakım talimatına bakınız.



Область применения

Эксплуатация возможна с накопителями, работающими под давлением; проточными водонагревателями с термическим и гидравлическим управлением. Эксплуатация с безнапорными накопителями (открытые водонагреватели) не предусмотрена!

Технические данные

- Давление воды: миним. 0,5 бар - рекомендуется 1 -5 бар
 - Рабочее давление: максим. 10 бар
 - Испытательное давление: 16 бар
- При полном давлении потока свыше 5 бар необходимо установить редуктор давления.
- Расход воды при давлении 3 бар: прил. 36 л/мин
 - Температура: максим. 45 °C
 - Время действия: прил. 7-30 сек.

Установка

Тщательно промыть трубопроводы.

Монтаж и подсоединение, см. складной лист III, рис. [1]-[4]. Следует учитывать данные на чертежах с размерами на складном листе I.

Замена цветного кольца, см. рис. [6].

На заводе-изготовителе установлено кольцо синего цвета. При эксплуатации с горячей водой необходимо установить кольцо красного цвета, выполнив следующие операции:

1. Отвинтить колпачок (A).
2. Снять кольцо круглого сечения (A1).
3. Снять кольцо (B) синего цвета.
4. Установить кольцо красного цвета (B1), снова надеть кольцо (A1) круглого сечения и навинтить колпачок.

Открыть подачу воды и проверить соединения на герметичность!

Проверить работу смесителя!

Обслуживание

При нажатии кнопки переключения (A) вода подается на 15 секунд (время действия, установленное на заводе-изготовителе), см. рис. [7]. После истечения установленного времени клапан автоматически плавно прекращает подачу воды.

Установка времени действия

Для изменения времени действия требуется выполнить следующие операции:

1. Закрыть подачу воды.
2. Зафиксировать резьбовое кольцо (C1) и отвинтить колпачок (A), см. рис. [6].
3. Установить время действия, поворачивая внутреннее регулирующее кольцо при помощи отвертки, см. рис. [7].
Поворот по часовой стрелке = увеличение времени действия
Поворот против часовой стрелки = уменьшение времени действия
Один поворот регулирующего кольца соответствует прил. 4 сек.
4. Снова навинтить колпачок (A), см. рис. [6].

Техническое обслуживание

Перекрыть подачу воды.

1. **Замена автоматического картриджа**, см. рис. [6] + [8].
Вывинтить автоматический картридж (C) гаечным ключом на 38 мм, см. рис. [6].
2. Снять фильтр (D), см. рис. [8].
3. Проверить и очистить автоматический картридж и фильтр, при необходимости заменить, см. рис. [6].
4. Установить цветное кольцо (B/B1), снова надеть кольцо (A1) круглого сечения и навинтить колпачок (A).

Монтаж производится в обратной последовательности.

Запасные части, см. складной лист II (* = специальные принадлежности).

Уход

Инструкции по уходу за изделием приведены в прилагаемом руководстве по уходу.



Oblasť použitia

Prevádzka je možná s: tlakovými zásobníkmi, tepelne a hydraulicky riadenými prietokovými ohrievačmi. Prevádzka s beztlakovými zásobníkmi (otvorené ohrievače vody) **nie je** možná!

Technické údaje

- Hydraulický tlak: min. 0,5 baru – doporučený 1 - 5 barov
- Prevádzkový tlak: max. 10 barov
- Skúšobný tlak: 16 barov

Sa musí pri statických tlakoch vyšších než 5 barov namontovať redukčný ventil.

- Prietok pri hydraulickom tlaku 3 bary: cca 36 l/min
- Teplota: max. 45 °C
- Doba otvorenia: cca 7 až 30 s.

Inštalácia

Potrubia dobre prepláchnuť.

Montáž a pripojenie, pozri skladaciu stranu III, obr. [1] až [4].
Dodržať kótované rozmery na skladacej strane I.

Výmena farebného krúžku, pozri obr. [6].

Z výroby je namontovaný modrý farebný krúžok. Pri prevádzke s pripojením na teplú vodu sa musí namontovať červený farebný krúžok podľa nasledujúceho postupu:

- Odskrutkovať krytku (A).
- Stiahnuť O-krúžok (A1).
- Stiahnuť modrý farebný krúžok (B).
- Nasadiť červený farebný krúžok (B1), nasunúť O-krúžok (A1) a naskrutkovať krytku.

Otvoriť prívod vody a skontrolovať tesnosť spojov!

Skontrolovať funkciu armatúry!

Obsluha

Stlačením ovládacieho tlačidla (A) sa prívod vody otvorí na dobu 15 s, nastavenú už z výrobného závodu, pozri obr. [7]. Po uplynutí nastaveného času ventil automaticky a bez spätných rázov uzatvorí prívod vody.

Nastavenie doby otvorenia

Pri zmene doby otvorenia je treba postupovať nasledujúcim spôsobom:

- Uzatvoriť prívod vody.
- Krúžok so závitom (C1) pridržať a odskrutkovať krytku (A), pozri obr. [6].
- Dobu otvorenia nastaviť otáčaním vnútorného regulačného krúžku pomocou skrutkovača, pozri obr. [7].
Otáčaním vo smere točenia hodinových ručičiek = dlhšia doba otvorenia
Otáčaním proti smeru točenia hodinových ručičiek = kratšia doba otvorenia
Jedno otočenie regulačného krúžku zodpovedá dobe cca 4 s.
- Krytku (A) znovu naskrutkovať, pozri obr. [6].

Údržba

Uzavrieť prívod vody.

1. Výmena automatickej uzavieracej kartuše, pozri obr. [6] + [8].

- Automatickú uzavieraciu kartušu (C) vyskrutkovať plochým kľúčom 38 mm, pozri obr. [6].
- Sitko (D) stiahnuť, pozri obr. [8].
- Automatickú uzavieraciu kartušu a sitko skontrolovať, vyčistiť a prípadne vymeniť, pozri obr. [6].
- Nasadiť farebný krúžok (B1), nasunúť O-krúžok (A1) a opäť naskrutkovať krytku (A).

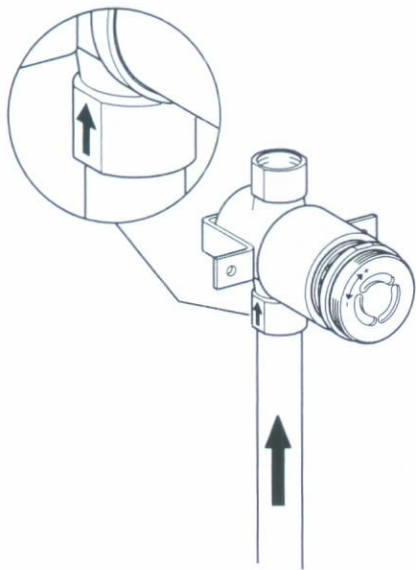
Montáž nasleduje v opačnom poradí.

Náhradné diely, pozri skladaciu stranu II (* = zvláštne príslušenstvo).

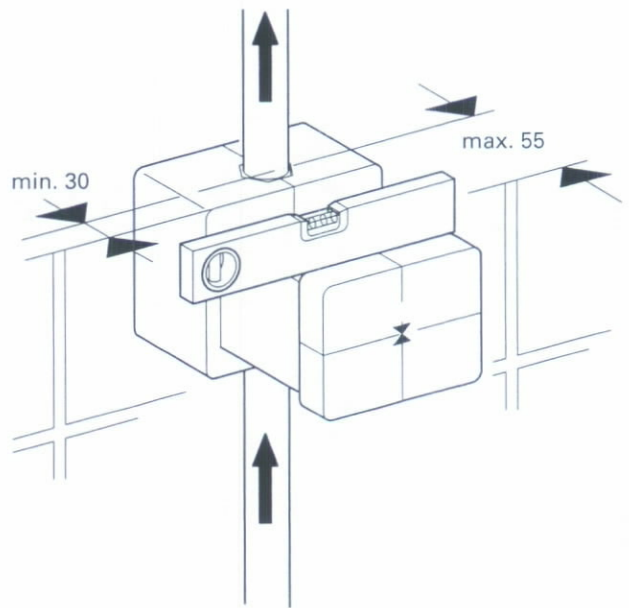
Údržba

Pokyny k údržbe tejto armatúry sú uvedené v priloženom návode na údržbu.

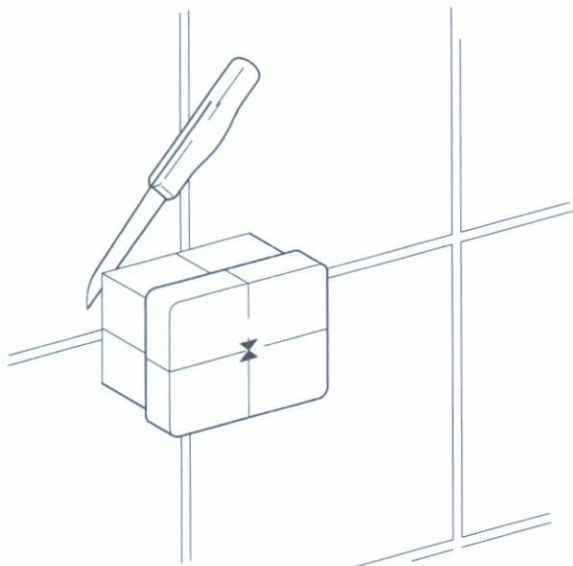
1



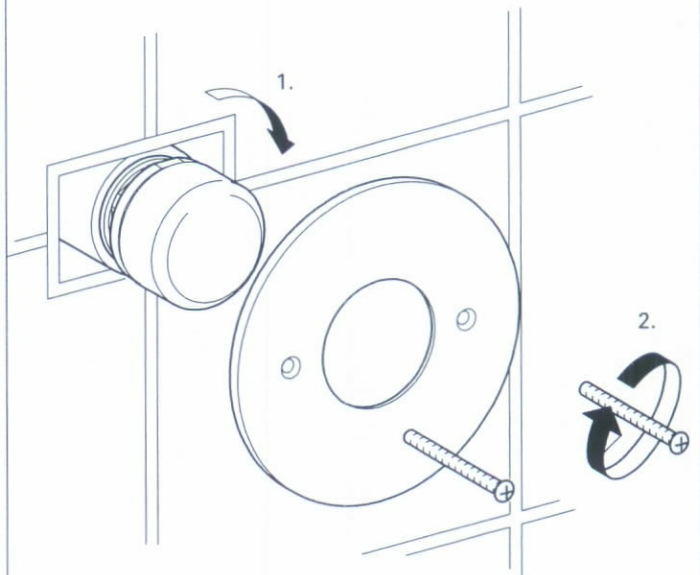
2

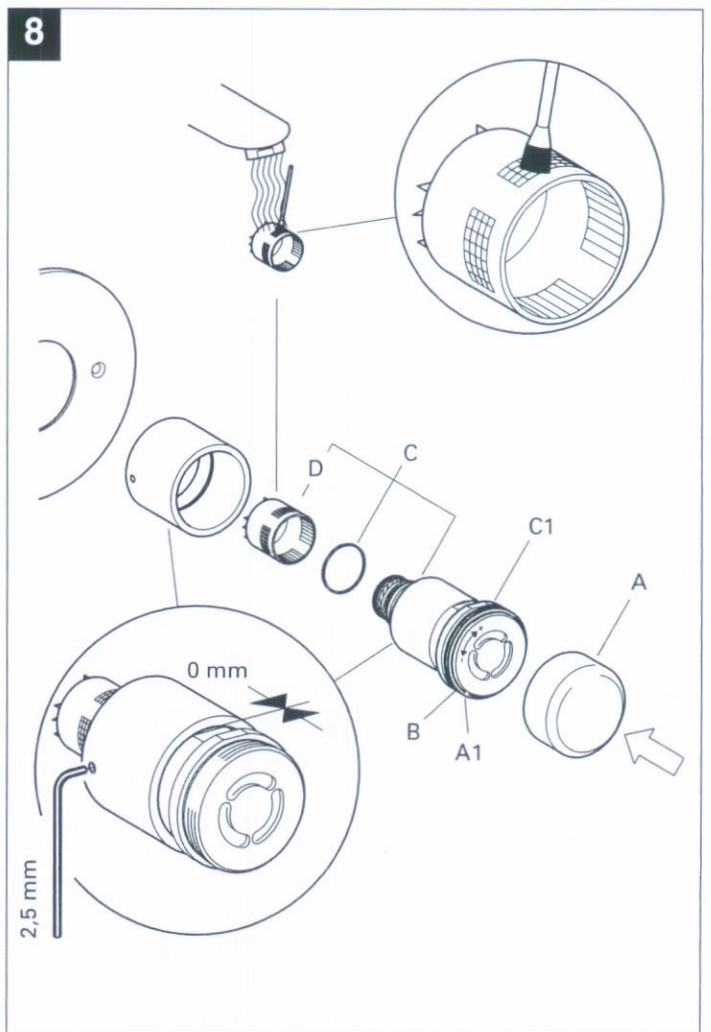
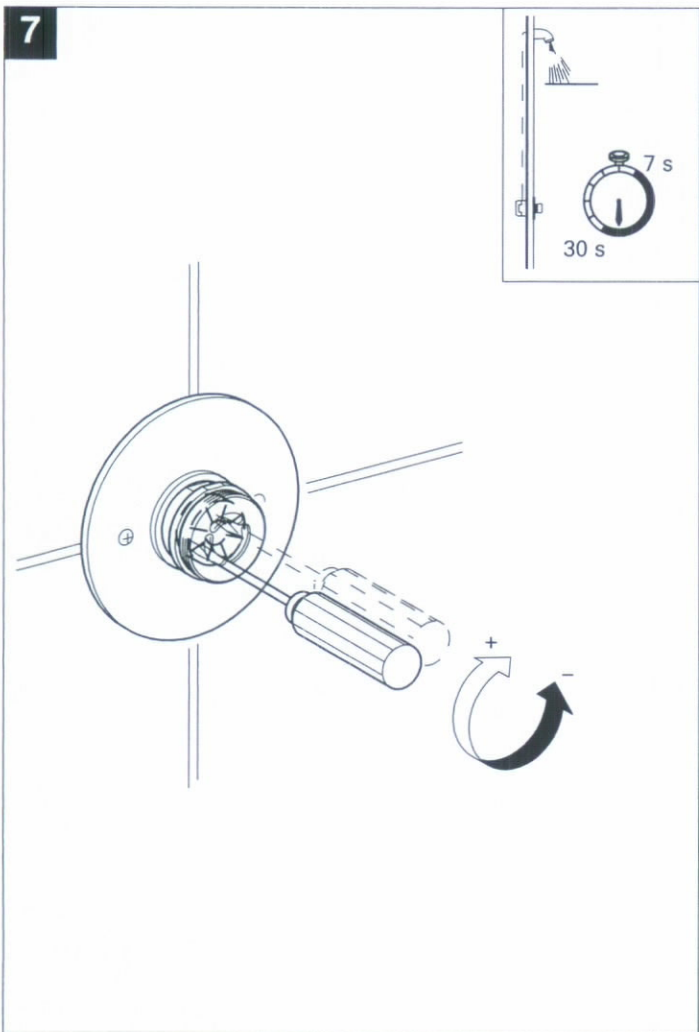
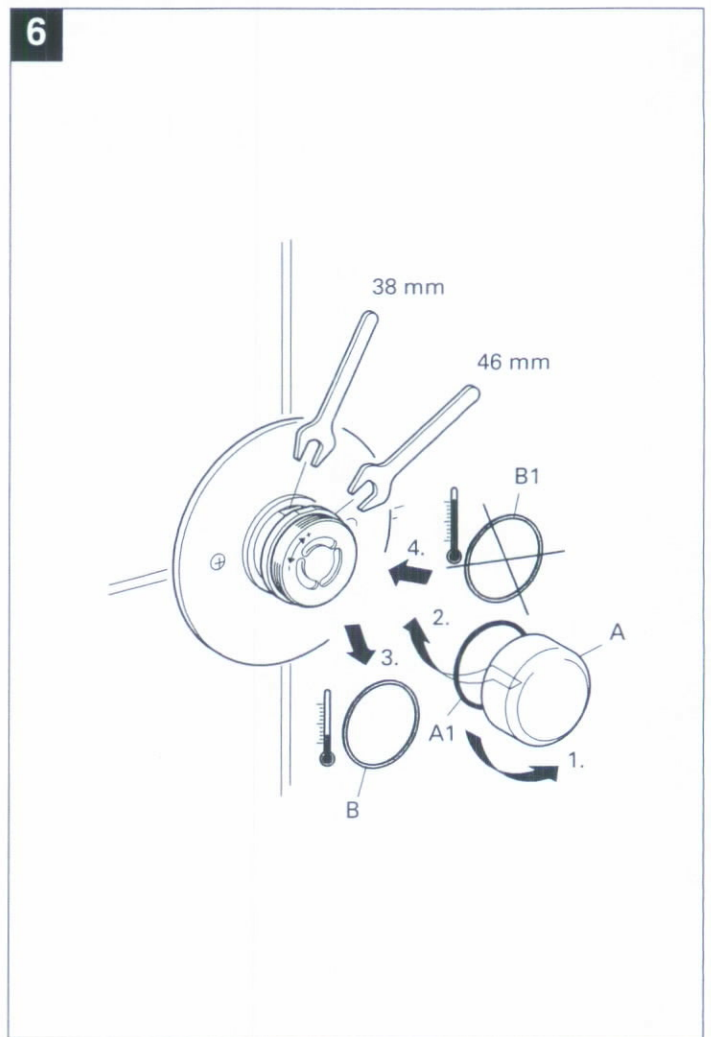
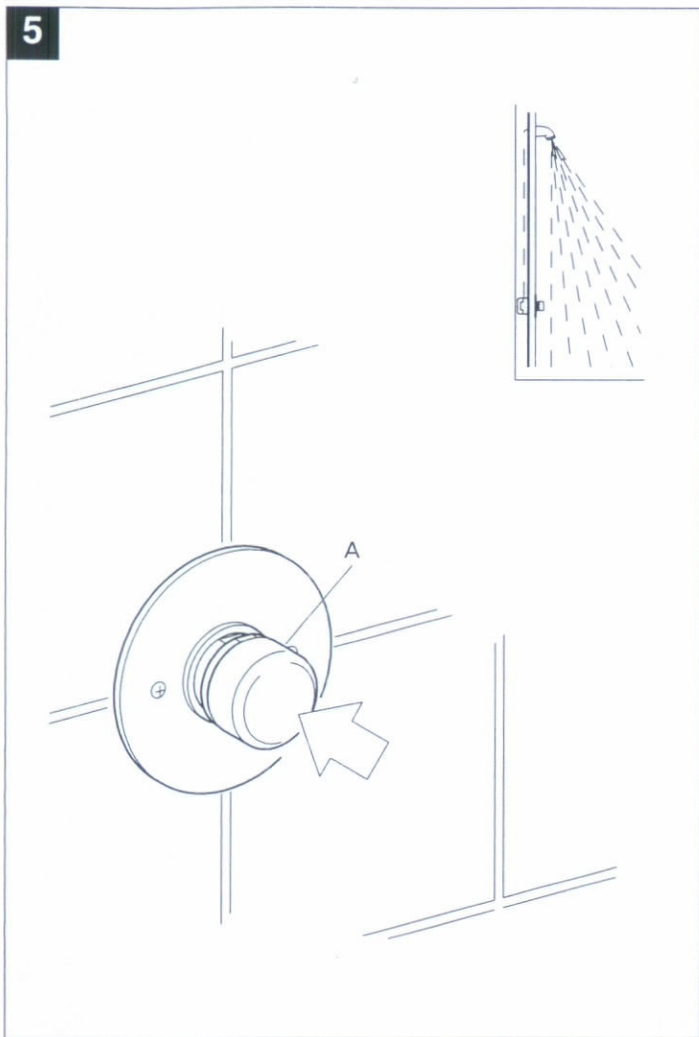


3



4







A series of 20 horizontal blue lines spanning the width of the page, providing a template for handwriting practice. The lines are evenly spaced and extend from the left margin to the right margin.

D

Grohe Deutschland
Vertriebs GmbH
Zur Porta 9
D-32457 Porta Westfalica
Tel.: 0 180 2 / 66 00 00
Fax: 0 180 2 / 66 11 11

A

GROHE Ges.m.b.H.
Beichlgasse 6
A-1100 Wien
Tel.: 01 / 68060-0
Fax: 01 / 689 8747

B

GROHE N.V. - S.A.
Diependaalweg 4a
B-3020 Winksele
Tel.: 0 16 / 23 06 60
Fax: 0 16 / 23 90 70

BG

Представителство
Grohe Water Technology
AG & Co. KG
в България
Ралф Шпиринг
Клон 11, П.К. 35
BG-8011 Бургас
тел./факс.: 056 / 841585

CDN

GROHE Canada Inc.
1226 Lakeshore Road East
Mississauga, Ontario
Canada, L5E 1E9
Tel.: 905 / 271 2929
Fax: 905 / 271 9494

CH

Grohe Switzerland SA
Zweigniederlassung Wallisellen
Hertistr. 2
CH-8304 Wallisellen
Tel.: 01 / 877 7300
Fax: 01 / 877 7320

CY

Nicos Theodorou & Sons Ltd.
12 Dimitsanis Str.
P.O. Box 21387
CY-1507 Nicosia
Tel.: 22 / 75 76 71
Fax: 22 / 75 90 85

CZ SK

Zastoupení
Grohe Water Technology
AG & Co. KG
pro ČR a SR
Veronika Menšíková
Učňovská 100/1
ČR-190 00 Praha 9
Tel./Fax: 02 / 66106462
Tel./Fax: 02 / 66106562

DK

GROHE A/S
Walgerholm 11
DK-3500 Vaerloese
Tel.: 0045 / 44 65 68 00
Fax: 0045 / 44 65 02 52

E

GROHE España S.A.
C/ Botanica, 78 - 88
Gran Via L'H - Distr. Econòmic
E-08908 L'Hospitalet de
Llobregat (Barcelona)
Tel.: 93 / 3 36 88 50
Fax: 93 / 3 36 88 51

EST LT LV

ALPIGRO OÜ
Alar Pihlak
Jõe 5
EST-10151 Tallinn
Tel.: 00372 / 6261204
Fax: 00372 / 6261204

F

GROHE S.à.r.l.
11, Rue des Peupliers
F-92130 Issy-les-
Moulineaux
Tel.: 01 / 46 62 50 00
Fax: 01 / 46 62 61 10

FIN

Oy Teknocalor Ab
Sinikellonkuja 4
FIN-01300 Vantaa
Tel.: 00358 / (0)9-825 4600
Fax: 00358 / (0)9-826 151

GB

GROHE Limited
1, River Road
GB-Barking,
Essex, IG11 OHD
Tel.: 0208 / 5 94 72 92
Fax: 0208 / 5 94 88 98

GR

Nikos Sapountzis S.A.
86, Kapodistriou & Roumelis Str.
GR-142 35 N. Ionia - Athens
Tel.: 010 / 2 71 29 08
Fax: 010 / 2 71 56 08

H

GROHE Hungary Kft.
Kereskedelmi Képviselet
H-2040 Budaörs, Liget u. 1.
Tel.: 23 / 422-468
Fax: 23 / 422-469

HR

Giersch GmbH
Damir Pavelić
Maksimirska ul. 98/V
HR-10000 Zagreb
Tel.: 01 / 2331 442
Fax: 01 / 2331 966

I

GROHE S.p.A.
Via Castellazzo Nr. 9/B
I-20040 Cambiago (Milano)
Tel.: 02 / 959401
Fax: 02 / 95940263

IS

BYKO hf.
Skemmuvegi 2
IS-200 Kópavogur
Tel.: 00354 / 515 4000
Fax: 00354 / 515 4099

J

Grohe Japan Ltd.
TRC Building, 3F
1-1 Heiwajima 6-chome,
Ota-ku
Tokyo 143-0006
Tel.: 03 / 32 98-97 30
Fax: 03 / 37 67 38 11

N

GROHE A/S
Karihaugveien 89
N-1086 Oslo
Tel.: 0047 / 22 90 61 10
Fax: 0047 / 22 90 61 20

NL

GROHE Nederland B.V.
Metaalstraat 2
NL-2718SW Zoetermeer
Tel.: 0793 / 68 01 33
Fax: 0793 / 61 51 29

P

GROHE Portugal
Componentes Sanitários, Lda.
Rua Arq. Cassiano Barbosa, 539
1.º Frente Esquerdo
P-4100-009 Porto
Tel.: 00351 / 225 432 980
Fax: 00351 / 225 432 999

PL

GROHE Polska Sp. Z.O.O.
ul. Migdalowa 4
PL - 02-796 Warszawa
Tel.: 022 / 645 12 55 - 57
Fax: 022 / 645 12 58

RUS

Представителство
Grohe Water Technology
AG & Co. KG
в России
ул. Щипок, 11/28, стр. 1
113054 Москва
тел.: 095 / 9374901
факс: 095 / 9374902

RO

EU RO - International S.R.L
H.-G. Zuhr
B-dul Dimitrie Pompei, nr. 8,
Sector 2
RO-72326 Bukarest
Tel.: +40 (0) 21 212 74 03
Fax: +40 (0) 21 212 67 10

S

GROHE A/S
Box 2063
SE-194 02 Upplands Väsby
Tel.: 0046 / (0)771-14 13 14
Fax: 0046 / (0)771-14 13 15

SLO

GROSAN inženiring d.o.o.
Slandrova 4
SLO-1000 Ljubljana
Tel.: +386 (0) 1 563 3060
Fax: +386 (0) 1 563 3061

TR

GROME Ic Ve Dis Ticaret Ltd. Sti.
Ugras Parlar Is Merkezi
Bagdat Cad. No. 303
B Blok D: 12 - 15
TR-81540 Cevizli - Kartal
Istanbul
Tel.: 0216 / 4 41 23 70
Fax: 0216 / 3 70 61 74

UA

Представитель
Friedrich Grohe
AG & Co. KG
в УКРАИНЕ
Н.И. Топольская
03151 Киев
тел.: +38 (0) 44 2 75 17 34
факс: +38 (0) 44 2 49 94 58

USA

GROHE America Inc.
241 Covington Drive
Bloomington
Illinois, 60108
Tel.: 630 / 582 7711
Fax: 630 / 582 7722

Near and Middle East

Area Sales Office:
GROME Marketing
(Cyprus) Ltd.
11, Lemesou Avenue
Galatariotis Building
CY-2112 Aglanjia
P.O. Box 27048
CY-1641 Nicosia
Tel.: +357 / 22 / 46 52 00
Fax: +357 / 22 / 37 91 88

Far East Area Sales Office:

GROHE Pacific Pte. Ltd.
260 Orchard Road
08-03/04 The Heeren
Singapore 238855
Tel.: 00 65 6 / 7 38 55 85
Fax: 00 65 6 / 7 38 08 55

