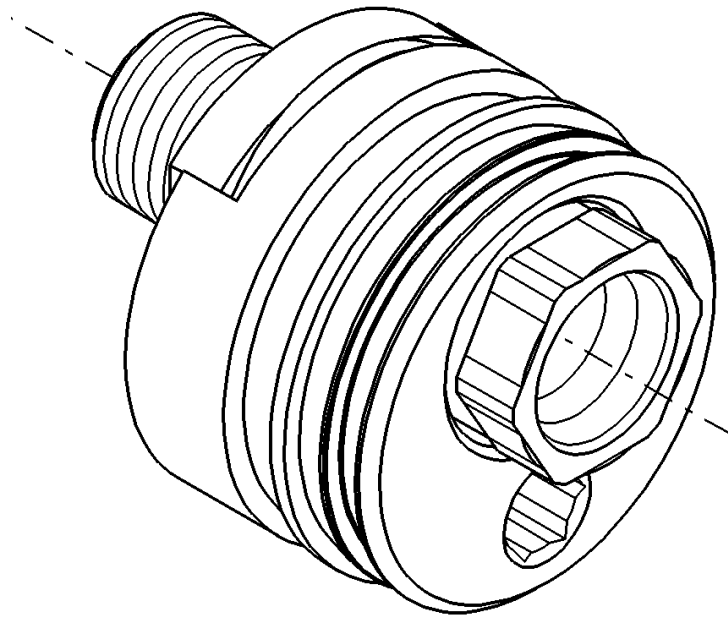


12 081

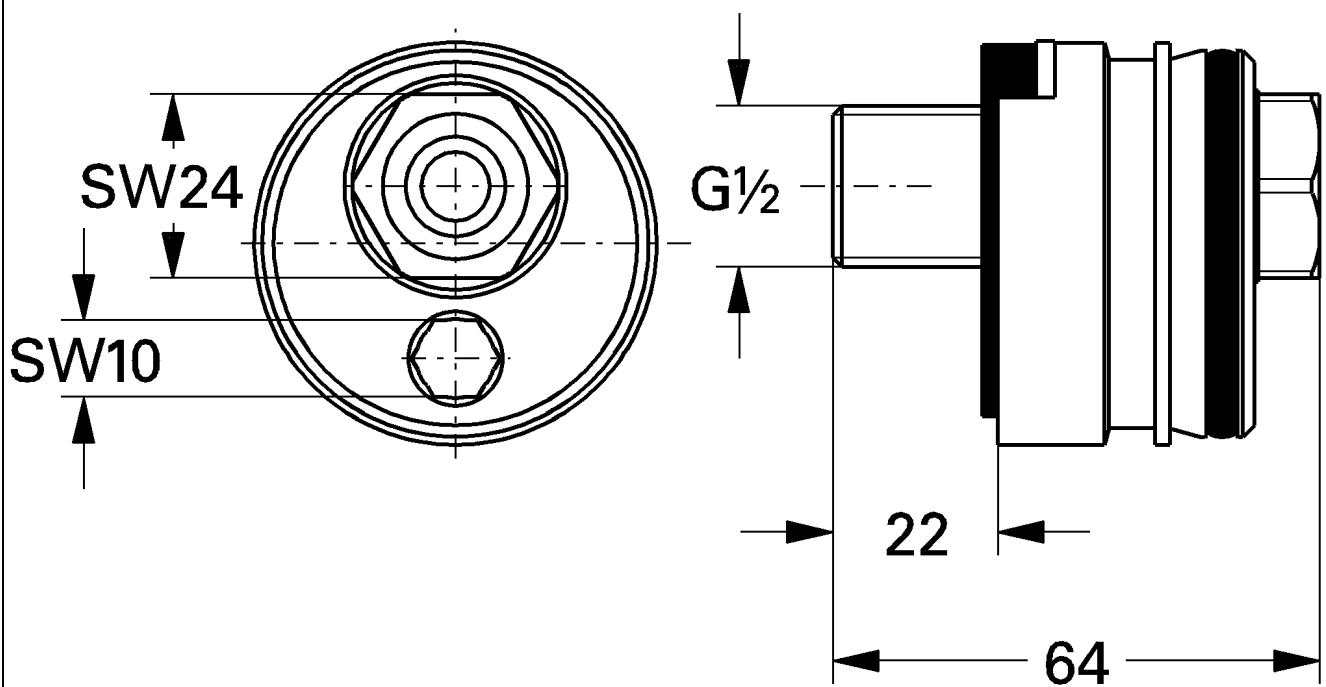
Easy-fix



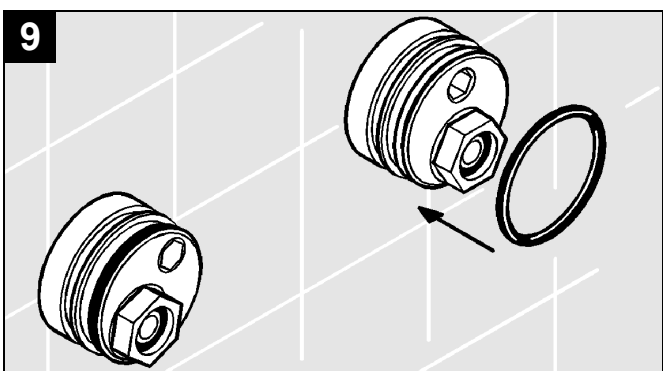
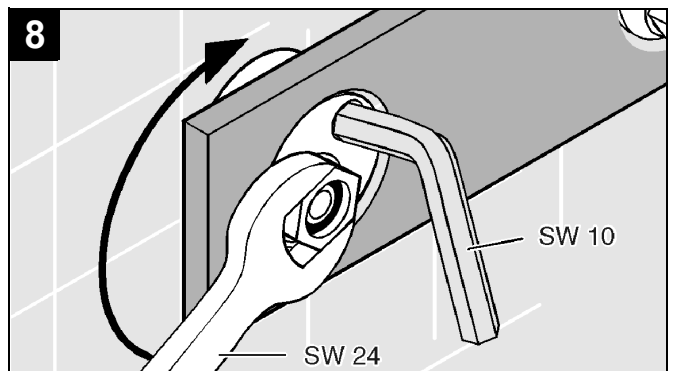
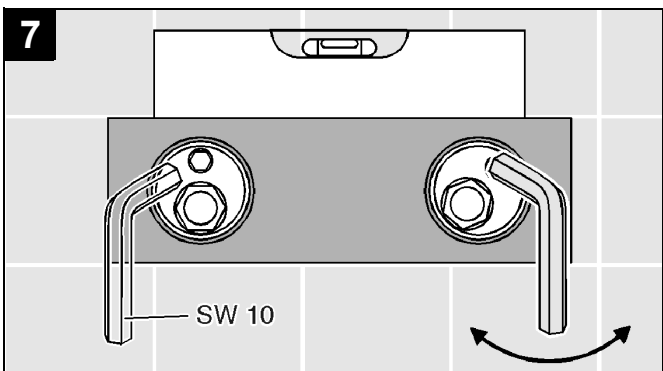
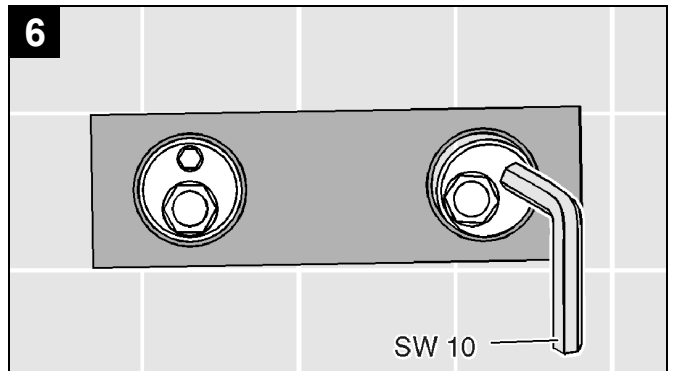
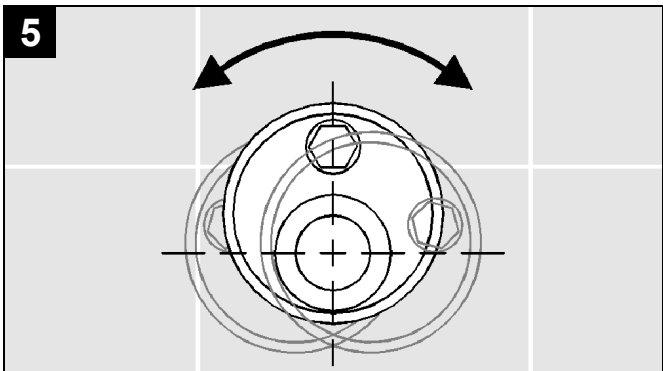
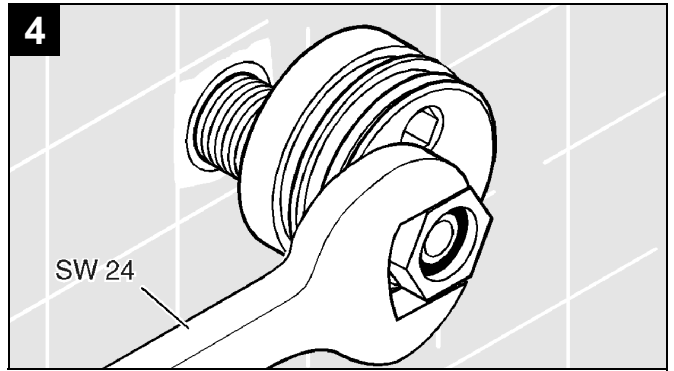
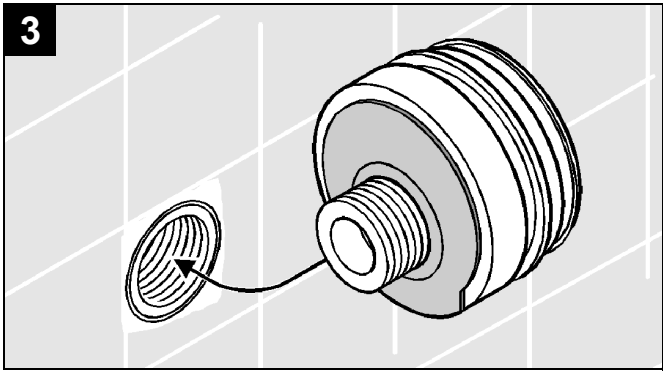
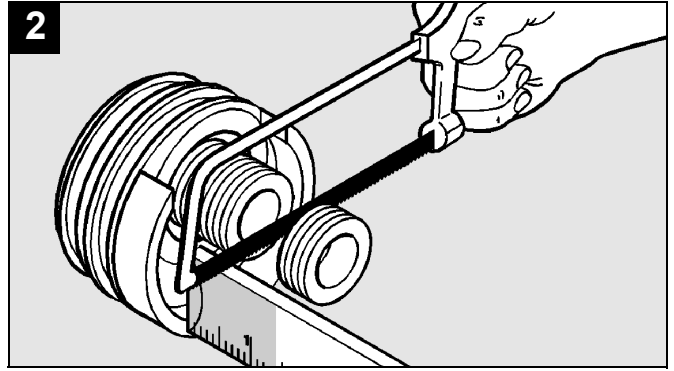
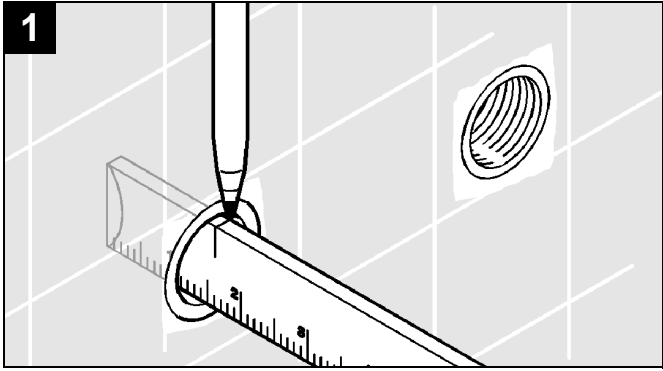
Easy-fix

D1	I2	N3	GR5	TR6	BG7	RO9
GB1	NL2	FIN4	CZ5	SK6	EST8	CN9
F1	S3	PL4	H5	SLO7	LV8	RUS9
E2	DK3	UAE4	P6	HR7	LT8	

12 081



Bitte diese Anleitung an den Benutzer der Armatur weitergeben!
Please pass these instructions on to the end user of the fitting.
S.v.p remettre cette instruction à l'utilisateur de la robinetterie!



D**Installation**

1. Gewindetiefe ab Fliesenoberkante messen.
Falls erforderlich, Gewinde kürzen, siehe Abb. [1] und [2].
2. Beide Anschlüsse mit Maulschlüssel 24mm einschrauben und so weit anziehen, dass ein 1-2mm breiter Spalt zur Wand bleibt, siehe Abb. [3] und [4].
3. Der Exzenter ermöglicht es, Ungenauigkeiten in der Installation auszugleichen. Einbauschablone auf Exzenter aufsetzen.
Mit Innensechskantschlüssel 10mm den anderen Exzenter so ausrichten, dass die Schablone passt, siehe Abb. [5] und [6].
4. Wasserwaage auflegen. Beide Exzenter mit Innensechskantschlüssel 10mm waagrecht ausrichten, siehe Abb. [7].

5. Exzenter mit Innensechskantschlüssel 10mm in Position halten. Anschluss mit Maulschlüssel 24mm gegen die Wand festziehen.
Mit zweitem Anschluss ebenso verfahren, siehe Abb. [8].
6. Einbauschablone abnehmen. An beiden Exzenter O-Ring in die vordere Nut einlegen und anschließend fetten, siehe Abb. [9].



Befestigung der Armaturen an den Anschlüssen mittels Gewindestift, siehe beiliegende Montageanleitung.

GB**Installation**

1. Measure thread from the tile surface.
Shorten thread if necessary, see Figs. [1] and [2].
2. Screw in both unions using a 24mm open-ended spanner and tighten to retain a 1-2mm gap from the wall, see Figs. [3] and [4].
3. The eccentrics will compensate for any inaccuracies in the plumbing. Position fitting template on one of the eccentrics. Using a 10mm socket spanner, align the other eccentric so that the template fits, see Figs. [5] and [6].
4. Using a spirit level, align both eccentrics with socket spanner 10mm so that they are straight, see Fig. [7].

5. Hold eccentric in position with socket spanner 10mm. Tighten union against the wall with a 24mm open-ended spanner.
Proceed in the same way for the second union, see Fig. [8].

6. Remove fitting template. Insert O-ring into the first groove at both eccentrics and then apply grease, see Fig. [9].



Use set screw to secure fittings to unions, see installation instructions provided.

F**Installation**

1. Mesurer le filet à partir du rebord supérieur des carreaux.
Si nécessaire, raccourcir le filet, voir fig. [1] et [2].
2. Visser les deux raccordements avec une clé plate de 24mm et serrer de telle sorte qu'il reste une fente de 1 à 2mm jusqu'au mur, voir fig. [3] et [4].
3. L'excentrique permet de compenser les inexactitudes se trouvant dans l'installation. Poser le gabarit de montage sur un excentrique.
A l'aide d'une clé Allen de 10mm, aligner l'autre excentrique de telle sorte que le gabarit convienne parfaitement, voir fig. [5] et [6].
4. Poser le niveau. Aligner les deux excentriques avec une clé Allen de 10mm, voir fig. [7].

5. Maintenir l'excentrique en position à l'aide d'une clé Allen de 10mm. Serrer à fond le raccordement contre le mur avec une clé plate de 24mm.
Procéder de la même façon avec le deuxième raccordement, voir fig. [8].

6. Enlever le gabarit de montage. Poser un joint torique dans la première rainure des deux excentriques puis graisser, voir fig. [9].



Fixation des robinetteries sur les raccordements à l'aide de tubes filetés, voir instructions de montage ci-jointes.

E

Instalación

1. Medir la profundidad de la rosca desde la parte exterior del alicatado.
En caso necesario, acortar la rosca. Véase fig. [1] y [2].
2. Atornillar ambas acometidas con la llave de entrecaras de 24mm y apretarlas hasta dejar una separación de 1-2mm hasta la pared. Véase fig. [3] y [4].
3. El excéntrico permite compensar imperfecciones de la instalación. Colocar el patrón de montaje sobre un excéntrico.
Utilizando la llave macho hexagonal de 10mm, alinear el otro excéntrico de forma que quepa el patrón.
Véase fig. [5] y [6].
4. Colocar el nivel de burbuja. Alinear ambos excéntricos mediante la llave macho hexagonal de 10mm. Véase fig. [7].
5. Mantener el excéntrico en posición mediante la llave macho hexagonal 10mm. Fijar la acometida a la pared por medio de la llave de entrecaras de 24mm.
Proceder de igual modo con la segunda acometida.
Véase fig. [8].
6. Retirar el patrón de montaje. En ambos excéntricos, colocar la junta tórica en la primera ranura y, a continuación, engrasarlo. Véase fig. [9].



Para la fijación de la grifería a las acometidas mediante tornillo prisionero, véanse las adjuntas Instrucciones de Montaje.

I

Installazione

1. Misurare la filettatura a filo della piastrella.
Se necessario, accorciare la filettatura, vedere le figure [1] e [2].
2. Avvitare i due raccordi con chiave fissa da 24mm e stringere fino ad ottenere una distanza di 1-2mm dalla parete, vedere le figure [3] e [4].
3. L'eccentrico serve a compensare eventuali imprecisioni di installazione. Posare la mascherina di montaggio su un eccentrico.
Con chiave a brugola da 10mm orientare l'altro eccentrico in modo che la mascherina si adatti, vedere le figure [5] e [6].
4. Posare una livella e orientare verticalmente i due eccentrici, usando una chiave a brugolada da 10mm, vedere fig. [7].
5. Mantenere nella loro posizione gli eccentrici con la chiave a brugola da 10mm e stringere il raccordo contro la parete usando una chiave fissa da 24mm.
Fare lo stesso con l'altro raccordo, vedere fig. [8].
6. Togliere la mascherina di montaggio. Inserire l'anello O nella prima scanalatura degli eccentrici e ingrassare, vedere fig. [9].



Fissare i rubinetti sui raccordi utilizzando i perni filettati, vedere le istruzioni di montaggio accluse.

NL

Installation

1. Meet de schroefdraad vanaf de bovenrand van de tegels.
Zonodig dient u de schroefdraad in te korten.
Zie afb. [1] en [2].
2. Schroef de beide koppelingen met steeksleutel 24mm zover in, dat er een 1 à 2mm brede spleet over blijft tot aan de wand. Zie afb. [3] en [4].
3. Het excentriek maakt het mogelijk, onnauwkeurigheden in de installatie te compenseren. Plaats een inbouwsjabloon op een excentriek.
Stel met imbussleutel 10mm het andere excentriek zo af, dat de sjabloon past. Zie afb. [5] en [6].
4. Leg een waterpas aan. De beide excentrieken stelt u recht af met een imbussleutel 10mm. Zie afb. [7].
5. Houd het excentriek met de imbussleutel 10mm in positie.
Draai de koppeling met steeksleutel 24mm vast tegen de wand.
Ga met de tweede koppeling op dezelfde manier te werk.
Zie afb. [8].
6. Verwijder de inbouwsjabloon. Leg bij beide excentrieken de O-ring in de eerste gleuf en vet hem in. Zie afb. [9].



Bevestiging van de armaturen aan de aansluitingen met een draadstift, zie de bijgevoegde montagehandleiding.

S

Installation

1. Måt gängen från och med kakelplattans överkant. Om det behövs måste gängen göras kortare, se fig [1] och [2].
2. Skruva in båda anslutningarna med en u-nyckel 24mm och drag åt dem så mycket, att du får en 1-2mm bred spalt mot väggen, se fig [3] och [4].
3. Genom excentern kan man jämna ut eventuella inexaktheter i samband med installationen. Placera monteringsmallen på en excenter. Rikta nu den andra excentern med hjälp av en sexkantnyckel 10mm så att mallen passar, se fig [5] och [6].
4. Lägg på ett vattenpass. Rikta båda excenter helt rakt med hjälp av sexkantnyckeln 10mm, se fig [7].

5. Håll kvar excentern i rätt läge med sexkantnyckeln 10mm och drag åt anslutningen mot väggen med en u-nyckel 24mm. Gör samma sak med den andra anslutningen, se fig [8].
6. Tag bort monteringsmallen. Placera en o-ring i det första spåret på båda excentrarna och smörj sedan med fett, se fig [9].



Armaturlerna monteras på anslutningarna med hjälp av gängstift, se den bifogade monteringsanvisningen.

DK

Installation

1. Gevindet måles fra flisens overkant. Om nødvendigt afkortes gevindet, se ill. [1] og [2].
2. Begge tilslutningerne skrues ind med en 24mm-gaffelnøgle og strammes så meget, at der forbliver en 1-2mm bred spalte til væggen, se ill. [3] og [4].
3. Ekscenteren gør det muligt at udligne unøjagtigheder i installationen. Indbygningsskabelonen sættes på en ekscenter. Med en 10mm-sekskantnøgle rettes den anden ekscenter sådan til, at skabelonen passer, se ill. [5] og [6].
4. Vatterpasset holdes på. Begge ekscentere rettes med sekskantnøglen 10mm til, så de står vandret, se ill. [7].

5. Ekscenteren holdes i position med sekskantnøglen 10mm. Tilslutningen strammes mod væggen med en 24mm-gaffelnøgle. Med den anden tilslutning gøres på samme måde, se ill. [8].

6. Indbygningsskabelonen tages af. På begge ekscentere lægges en O-ring ind i den første not, og derefter smøres de, se ill. [9].



Armaturlerne sættes på forskruingerne ved hjælp af en gevindstift, se vedlagte monteringsvejledning.

N

Installering

1. Mål gjenge fra overkant flis. Forkort gjenge hvis nødvendig, se bilde [1] og [2].
2. Skru inn begge tilkoplinger med skiffenøkkel 24mm og trekk til så langt at det blir en 1-2mm bred spalte mot veggen, se bilde [3] og [4].
3. Med eksenteren er det mulig å utligne unøyaktig installasjon. Sett innbygningssjablongen på en eksenter. Rett inn den andre eksenteren med innvendig umbrako-nøkkel 10mm slik at sjablongen passer, se bilde [5] og [6].
4. Legg på vatterpass. Rett inn begge eksenterne med innvendig umbrako-nøkkel 10mm, se bilde [7].

5. Hold eksenter med innvendig umbrako-nøkkel 10mm i posisjon. Trekk til tilkopling mot veggen med skiffenøkkel 24mm. Gjør det samme med den andre tilkoplingen, se bilde [8].

6. Ta av innbygningssjablongen. Legg o-ringen inn i den første noten ved begge eksenterne og smør etterpå, se bilde [9].



Fest armaturene på tilkoplingene ved hjelp av gjengestift, se vedlagt monteringsveiledning.

FIN**Asennus**

1. Mittaa kierteen syvyys laatan yläreunasta. Kierre on lyhennettävä tarvittaessa, ks. kuvat [1] ja [2].
2. Kierrä molemmat liitännät kiintoavaimella 24mm sisään ja tiukkaa niin kauan, kunnes seinään jää 1-2mm väli, ks. kuvat [3] ja [4].
3. Epäkeskon ansiosta epätarkkuuksia voidaan tasoittaa asennettaessa. Aseta asennuslevy epäkeskon päälle. Suorista kuusiokoloavaimella 10mm toinen epäkesko niin, että levy sopii, ks. kuvat [5] ja [6].
4. Aseta vesivaaka päälle. Suorista molemmat epäkeskot kuusiokoloavaimella 10mm vaakasuoraan, ks. kuva [7].

5. Pidä epäkesko kuusiokoloavaimella 10mm paikoillaan. Tiukkaa liitäntä kiintoavaimella 24mm seinää vasten. Menettele toisen liitännän kanssa samalla tavalla, ks. kuva [8].
6. Irrota asennuslevy. Aseta molempiin epäkeskoihin O-rengas etummaiseen uurteeseen ja voitele ne, ks. kuva [9].



Mukana seuraavassa asennusohjeessa neuvotaan, miten osat kiinnitetään liitäntöihin kierretapilla.

PL**Instalacja**

1. Zmierzyć głębokość gwintu od zewnętrznej płaszczyzny płytki. W razie potrzeby skrócić gwint, zob. rys. [1] i [2].
2. Wkręcić obie złączki przy pomocy klucza płaskiego 24mm i dociągnąć tak, aby zachować 1-2mm odstęp od ściany, zob. rys. [3] i [4].
3. Zastosowany mimośród umożliwia skompensowanie niedokładności instalacji. Osadzić szablon montażowy na mimośrodku. Wyregulować ustawienie drugiego mimośrodu przy pomocy klucza do śrub z łbem o gnieździe sześciokątym 10mm w taki sposób, aby umożliwić nałożenie szablonu, zob. rys [5] i [6].
4. Przyłożyć poziomicę. Wyregulować ustawienie obu mimośrodów przy pomocy klucza do śrub z łbem o gnieździe sześciokątym 10mm w poziomie, zob. rys. [7].

5. Przytrzymać mimośród kluczem 10mm i dociągnąć złączkę przy pomocy klucza płaskiego 24mm do ściany. Tę samą czynność wykonać dla drugiej złączki, zob. rys. [8].
6. Zdjąć szablon montażowy. Osadzić pierścienie uszczelniające (O-Ringi) w przednim rowku obwodowym i przesmarować, zob. rys. [9].



Montaż armatur na złączkach z wykorzystaniem trzpienia gwintowego, zob. dołączona instrukcja montażu.

UAE

- ٥) أمسك بالتركيبية اللامركزية في وضعها باستخدام مفتاح ألن ١٠ مم. ثبت الوصلة وشدها بالجدار باستخدام مفتاح ربط مفتوح الطرف ٢٤ مم. كرر نفس العملية مع الوصلة الثانية، أنظر الشكل [8].
- ٦) قم بإزالة صفيحة المعايرة. أدخل الحلقة الدائرية (حلقة O) في الحز الأول في كلا التركيبيتين اللامركزيتين واستخدم بعض الشحم، أنظر الشكل [9].

ثبت الخلاطات على الوصلات بمساعدة برغي تثبيت، أنظر إرشادات التركيب المرفقة.

**التركيب**

- ١) قم بقياس عمق اللولبة من سطح البلاط. قم بتقصير اللولبة عند اللزوم، أنظر الشكل [1] و [2].
- ٢) ثبت كلا الوصلتين باستخدام مفتاح ربط مفتوح الطرف ٢٤ مم وشدهما مع المحافظة على فسحة ١-٢ مم من الجدار، أنظر الشكل [3] و [4].
- ٣) تسمح التركيبتان اللامركزيتان (القطعتان اللامركزيتان) بتعويض وتسوية أية أخطاء ناجمة أثناء التركيب. ضع صفيحة المعايرة على إحدى التركيبيتين اللامركزيتين.
- حرك التركيبية اللامركزية الثانية بحيث تلائم صفيحة المعايرة باستخدام مفتاح ألن ١٠ مم، أنظر الشكل [5] و [6].
- ٤) صف كلا التركيبيتين اللامركزيتين باستخدام مفتاح ألن ١٠ مم وبمساعدة ميزان تسوية بحيث تكونان مستقيمتين وأفقيتين، أنظر الشكل [7].

GR**Εγκατάσταση**

1. Μετρήστε το μήκος του σπειρώματος που εξέρχει από την επιφάνεια του τοίχου.
Κοντύνετε το μήκος του σπειρώματος εάν χρειάζεται, βλέπε εικ. [1] και [2].
2. Βιδώστε και τις δύο ενώσεις χρησιμοποιώντας ένα γερμανικό κλειδί 24 χιλ. και σφίξτε τόσο ώστε να αφήσετε κενό 1-2 χιλ. από τον τοίχο, βλέπε εικ. [3] και [4].
3. Τα έκκεντρα θα καλύψουν οποιαδήποτε ατέλεια της υδραυλικής εγκατάστασης. Τοποθετήστε τον οδηγό προσαρμογής σε ένα από τα έκκεντρα.
Με ένα κλειδί Allen 10 χιλ., ευθυγραμμίστε το άλλο έκκεντρο ώστε να ταιριάζει στον οδηγό, βλέπε εικ. [5] και [6].
4. Χρησιμοποιώντας αλφάδι, ευθυγραμμίστε τα δύο έκκεντρα με ένα κλειδί Allen 10 χιλ, βλέπε εικ. [7].

5. Κρατήστε το έκκεντρο στη θέση του με τη βοήθεια ενός κλειδιού Allen 10 χιλ. Σφίξτε την ένωση στον τοίχο με ένα γερμανικό κλειδί 24 χιλ.
Κάντε το ίδιο και για το δεύτερο παξιμάδι, βλέπε εικ. [8].
6. Αφαιρέστε τον οδηγό προσαρμογής. Τοποθετήστε το λαστιχένιο δακτύλιο στην πρώτη εγκοπή και των δύο έκκεντρων και, στη συνέχεια, τοποθετήστε λιπαντικό, βλέπε εικ. [9].



Σταθεροποιήστε τη μπαταρία στους σωλήνες βιδώνοντας τη στο σπείρωμα. Δείτε τις ακόλουθες οδηγίες συναρμολόγησης.

CZ**Instalace**

1. Hloubku závitů měřte od horní plochy obkládaček.
Závit podle potřeby odřízněte, viz obr. [1] a [2].
2. Obě přípojky zašroubujte plochým klíčem 24mm tak daleko, aby šířka mezery od stěny zůstala 1 - 2mm, viz obr. [3] a [4].
3. Excentr umožňuje vyrovnat nepřesnosti vzniklé při instalaci.
Na excentr nasadte montážní šablonu.
Druhý excentr nastavte klíčem na vnitřní šestihrany 10mm tak, aby bylo možné nasadit montážní šablonu, viz obr. [5] a [6].
4. Položte vodováhu. Oba excentry nastavte klíčem na vnitřní šestihrany 10mm do vodováhy, viz obr. [7].

5. Excentr přidržte v nastavené poloze klíčem na vnitřní šestihrany 10mm. Přípojku dotáhněte plochým klíčem 24mm až po dosednutí na stěnu.
U druhé přípojky postupujte stejným způsobem, viz obr. [8].

6. Sejměte montážní šablonu. Do přední drážky obou excentrů vložte O-kroužky a poté potřete mazivem, viz obr. [9].



Upevnění armatury na přípojky se provádí závitovým kolíkem, viz přiložený návod k montáži.

H**Felszerelés**

1. A csempe felületétől kiindulva mérjük le a menet mélységét.
Amennyiben szükséges, a menetet fűrésszel rövidítsük le (ld. az 1. és 2. ábrát).
2. A két csatlakozást 24mm-es villáskulccsal vagy franciukulccsal csavarjuk be és annyira húzzuk meg, hogy a faltól 1-2mm-es hézag maradjon szabadon (ld. a 3. és 4. ábrát).
3. Az excenter lehetővé teszi a szerelési pontatlanságok kiegyenlítését. Helyezzük rá a szerelősablont az excenterre.
10mm-es belső hatlapú kulccsal a másik excentert úgy igazítsuk be, hogy a szerelősablon pontosan illeszkedjen (ld. az 5. és 6. ábrát).
4. Helyezzük a két csatlakozóra a vízmértéket. A két excentert a 10mm-es belső hatlapú kulccsal állítsuk vízszintesre (ld. a 7. ábrát).

5. Az excentert a 10mm-es belső hatlapú kulccsal rögzítsük a megfelelő helyzetben, majd a csatlakozást a 24mm-es villáskulccsal húzzuk meg a fal irányába.
A második csatlakozásnál is a fentiek szerint járjunk el (ld. a 8. ábrát).

6. Vegyük le a szerelősablont. A két excenterre helyezzük rá az O-gyűrűt azok első hornyába, majd zsírozzuk be azokat (ld. a 9. ábrát).



A csaptelepeknek a csatlakozó csonkokra történő szerelése menetes csap segítségével történik, ld. ehhez a mellékelt szerelési utasítást.

P

Instalação

1. Medir a profundidade da rosca a partir da superfície dos azulejos.
Em caso de necessidade, encurtar a rosca, ver fig. [1] e [2].
2. Aparafusar ambas as ligações com uma chave de porcas de 24mm e apertar até ficar a uma distância de 1 - 2mm da parede, ver fig. [3] e [4].
3. O excêntrico permite corrigir erros na canalização. Coloque a bitola de montagem sobre o excêntrico.
Alinhe o outro excêntrico, utilizando uma chave de bocas hexagonal de 10mm, de modo que a bitola fique ajustada, ver fig. [5] e [6].
4. Alinhe ambos os excêntricos na horizontal, utilizando um nível de bolha, com uma chave de umbrako de 10mm, ver fig. [7].

5. Manter a posição dos excêntricos fixa com a chave de umbrako de 10mm. Apertar a ligação à parede com a chave de bocas de 24mm.
Proceder da mesma forma com a outra ligação, ver fig. [8].
6. Retirar a bitola de montagem. Colocar, em ambos os excêntricos, uma junta cônica (O-ring) na ranhura da frente e, em seguida, lubrificar, ver fig. [9].



Fixação das armações às ligações pela rosca, ver instruções de montagem anexas.

TR

Montaj

1. Vida derinliğini fayans üst kenarından ölçün, gerekirse vidayı kısaltın, bkz. şekil [1] ve [2].
2. Her iki bağlantıyı 24mm düz tornavida ile vidalayın ve duvar ile 1-2mm genişliğinde aralık kalacak şekilde çekin, bkz. şekil [3] ve [4].
3. Eksantrik, montaj sırasında oluşacak belirsizlikleri düzenlemeye yarar. Montaj şablonunu eksantrik üzerine yerleştirin.
10mm alyen anahtarı ile eksantriği şablona uyacak şekilde ayarlayın, bkz. şekil [5] ve [6].
4. Su terazisini yerleştirin. Her iki eksantriği 10mm alyen anahtarı ile düz bir şekilde ayarlayın, bkz. şekil [7].

5. 10mm lik alyen anahtarı eksantriği pozisyonunda tutun. Bağlantıyı düz 24mm'lik tornavida ile duvara tesbitleyin. İkinci bağlantıyla da aynı işlemi yapın, bkz. şekil [8].
6. Montaj şablonunu alın. Her iki eksantrikte de O-ringi ön kanala yerleştirin ve son olarak yağlayın, bkz. şekil [9].



Setuskuru ortasındaki bağlantılarda yapılacak olan batarya tesbitlemeleri için ekteki montaj talimatına bakın.

SK

Inštalácia

1. Hĺbku závitú merajte od hornej plochy obkladačiek.
Závit podľa potreby odrežte, pozri obr. [1] a [2].
2. Obidve prípojky zaskrutkujte plochým kľúčom 24mm tak ďaleko, aby šírka medzery od steny zostala 1 - 2mm, pozri obr. [3] a [4].
3. Excenter umožňuje vyrovnať nepresnosti, ktoré vznikli pri inštalácii. Na excenter nasadte montážnu šablónu.
Druhý excenter nastavte imbusovým kľúčom 10mm tak, aby bolo možné nasadiť montážnu šablónu, pozri obr. [5] a [6].
4. Položte vodováhu. Obidva excentre nastavte imbusovým kľúčom 10mm do vodováhy, pozri obr. [7].

5. Excenter pridržte v nastavenej polohe imbusovým kľúčom 10mm. Prípojku dotiahnite plochým kľúčom 24mm až po dosadnutie na stenu.
Pri nastavení druhej prípojky postupujte obdobne, pozri obr. [8].
6. Vyberte montážnu šablónu. Do prednej drážky obidvoch excentrov vložte O-krúžky a potom namažte tukom, pozri obr. [9].



Pre upevnenie armatúry na prípojky sa používa závitový kolík, pozri priložený návod k montáži.

SLO

Vgradnja

1. Izmerite globino navoja ob zgornjem robu ploščic. Če je potrebno skrajšajte navoj, glej sl. [1] in [2].
2. Oba priključka privijte z viličastim ključem 24mm, tako daleč, da ostane 1-2mm širine reže do stene, glej sl. [3] in [4].
3. Ekscenter omogoča izravnati netočnosti pri vgradnji. Namestite vgradno šablono na ekscenter. Z imbus ključem 10mm izravnajte ekscenter, tako da bo ustrezalo šabloni, glej sl. [5] in [6].
4. Uporabite vodno tehtnico. Oba ekscentra vodoravno izravnajte s pomočjo imbus ključa 10mm, glej sl. [7].

5. Z imbus ključem 10mm pridržite ekscenter v poziciji. Priključek trdno privijte proti steni, s ključem 24mm. Prav tako postopajte z drugim priključkom, glej sl. [8].

6. Odstranite vgradno šablono. Vstavite O-obroček v sprednje utoru obeh ekscentrov in nato namažite, glej sl. [9].



Armatura se pritrdi na priključke z navojnimi zatiči, glej priloženo navodilo za uporabo.

HR

Ugradnja

1. Izmjerite dubinu navoja od ruba keramičkih pločica. Ako je potrebno, skratite navoj, pogledajte sl. [1] i [2].
2. Uvijte oba priključka čeljusnim ključem od 24mm i uvijajte dok ne ostane razmak širine 1-2mm od zida, pogledajte sl. [3] i [4].
3. Ekscentar omogućava izjednačavanje nejednakosti kod ugradnje. Postavite šablono za ugrađivanje na ekscentar. Imbus-ključem od 10mm postavite drugi ekscentar tako da bude prilagođen šabloni, pogledajte sl. [5] i [6].
4. Postavite libelu. Oba ekscentra imbus-ključem od 10mm poravnajte vodoravno, pogledajte sl. [7].

5. Držite ekscentar imbus-ključem od 10mm u svom položaju. Stegnite priključak čeljusnim ključem od 24mm prema zidu. Isto učinite i s drugim priključkom, pogledajte sl. [8].

6. Skinite šablono za ugrađivanje. Na oba ekscentra postavite O-prstene u prednju maticu i nakon toga podmažite, pogledajte sl. [9].



Pričvršćenje armatura na priključke obavite pomoću zatika s navojem, pogledajte priložene upute za montažu.

BG

Монтаж

1. Измерете дълбочината на резбата считано от горния ръб на плочките. Ако се наложи скъсете резбата, виж фиг. [1] и [2].
2. Завинтете двете връзки с гаечен ключ 24mm и ги затегнете така, че процепът до стената да е 1-2mm, виж фиг. [3] и [4].
3. Чрез эксцентрика е възможно регулиране на неточности в монтажа. Поставете монтажния шаблон върху эксцентрика. Нивелирайте другия эксцентрик с помощта на шестограмен ключ 10mm така, че шаблонът да пасне, виж фиг. [5] и [6].
4. Поставете нивела. Нивелирайте хоризонтално двата эксцентрика с помощта на шестограмен ключ 10mm, виж фиг. [7].

5. Задръжте эксцентрика в позиция с помощта на шестограмен ключ 10mm. Затегнете връзката с гаечен ключ 24mm към стената. Подходете по същия начин и с втората връзка, виж фиг. [8].

6. Отстранете монтажния шаблон. Поставете уплътнителни пръстени в предния шлиц и на двата эксцентрика и след това ги смажете, виж фиг. [9].



Закрепване на арматурата към връзките посредством щифт на резба, виж приложеното упътване за монтаж.

EST

Paigaldamine

1. Mõõtkke keerme sügavus plaadi pealispinnast. Vajaduse korral lühendage keeret, vt jooniseid [1] ja [2].
2. Keerake mõlemad ühendusdetailid 24mm mutrivõtme abil sisse, nii et seina ja detaili vahele jääks 1–2mm pilu, vt jooniseid [3] ja [4].
3. Ekstsentriku abil saate paigaldamise ebatäpsusi kompenseerida. Asetage paigaldusšabloon ühe ekstsentriku peale. Rihtige teine ekstsentrik 10mm kuuskantvõtme abil niimoodi välja, et šabloon sobiks, vt jooniseid [5] ja [6].
4. Asetage vesilood peale. Rihtige mõlemad ekstsentrikud 10mm kuuskantvõtme abil horisontaalselt välja, vt joonist [7].

5. Hoidke ekstsentrikku 10mm kuuskantvõtme abil õiges asendis. Keerake ühendusdetail 24mm mutrivõtme abil vastu seina. Toimige teise ühendusdetailiga samal viisil, vt joonist [8].
6. Eemaldage montaažišabloon. Paigaldage rõngastihend mõlema ekstsentriku eesmise soonde, seejärel määrige, vt joonist [9].



Kinnitage segisti seadekruvi abil ühenduste külge, vt kaasasolevat paigaldusjuhendit.

LV

Instalēšana

1. Izmēriet vītnes dziļumu no flīzes augšējās malas. Ja nepieciešams, saīsiniet vītņi, skatiet [1.] un [2.] attēlu.
2. Ieskrūvējiet abus pieslēgumus ar 24mm uzgriežņu atslēgu un pievelciet tik cieši, lai līdz sienai paliktu no 1 līdz 2mm plata atstarpe, skatiet [3.] un [4.] attēlu.
3. Ekscentra disks palīdz izlīdzināt uzstādīšanas neprecizitātes. Uzlieciet iebūves šablonu uz ekscentra diska. Ar 10mm iekšēju seškanšu atslēgu novietojiet otru ekscentra disku tā, lai šablons atbilstu, skatiet [5.] un [6.] attēlu.
4. Uzlieciet līmeņrādi. Abus ekscentra diskus nostipriniet no apakšas ar 10mm iekšēju seškanšu atslēgu, skatiet [7.] attēlu.

5. Turiet abus ekscentra diskus pozīcijā ar 10mm iekšēju seškanšu atslēgu. Pieslēgumu pievelciet pie sienas ar 24mm uzgriežņu atslēgu. Tāpat rīkojieties ar otru pieslēgumu, skatiet [8.] attēlu.
6. Noņemiet iebūves šablonu. Abu ekscentra disku priekšējā padziļinājumā ielieciet O veida gredzenu, to papildus ieeļļojot, skatiet [9.] attēlu.



Armatūru piestiprināšana pie pieslēgumiem ar sprotskrūvēm, skatiet pievienoto montāžas instrukciju.

LT

Įrengimas

1. Išmatuokite sriegio gylį nuo plytelės viršutinio krašto. Jei reikia, patrumpinkite sriegį, žr. [1] ir [2] pav.
2. Abi jungtis įsukite su 24mm veržliarakčiu ir priveržkite tiek, kad iki sienos liktų 1–2mm tarpas, žr. [3] ir [4] pav.
3. Ekscentriku galima išlyginti netikslumus montuojant. Montavimo šabloną uždėkite ant ekscentriko. Su 10mm šešiabriauniu raktu kitą ekscentriką nustatykite taip, kad tiktų šablonas, žr. [5] ir [6] pav.
4. Uždėkite gulsčiuką. Abu ekscentrikus nustatykite horizontaliai su 10mm šešiabriauniu raktu, žr. [7] pav.

5. Ekscentrikus su 10mm šešiabriauniu raktu nustatykite į reikiamą padėtį. Jungtį priveržkite 24mm veržliarakčiu sienos link. Tą patį padarykite su antrąja jungtimi, žr. [8] pav.
6. Nuimkite montavimo šabloną. Ant abiejų ekscentrikų į griovelius įdėkite apvalų žiedą ir paskui sutepkite, žr. [9] pav.



Informacijos, kaip tvirtinti maišytuvus prie jungčių su srieginiu kaiščiu, ieškote pridėtoje montavimo instrukcijoje.

RO

Instalare

1. Măsurați adâncimea filetului față de marginea superioară a faianței.
Dacă este necesar, se scurtează filetul; a se vedea fig. [1] și [2].
2. Ambele racorduri se înșurubează cu cheia fixă de 24mm și se stâng până când rămâne o deschidere lată de 1-2mm spre perete; a se vedea fig. [3] și [4].
3. Excentricul permite compensarea iregularităților de instalare. Se montează șablonul de instalare pe excentric. Se orientează cel de-al doilea excentric cu cheia imbus de 10mm astfel încât șablonul să se potrivească; a se vedea fig. [5] și [6].
4. Se verifică cu nivela cu bulă de aer. Ambele excentrice se orientează cu cheia imbus de 10mm astfel încât să se obțină poziția orizontală; a se vedea fig. [7].

5. Se menține excentricul pe poziție cu cheia imbus de 10mm. Se strânge racordul spre perete cu cheia fixă de 24mm. Se procedează similar cu cel de-al doilea racord; a se vedea fig. [8].
6. Se îndepărtează șablonul de instalare. La ambii excentrici se montează inelul O în canelura din față, după care se face ungerea; a se vedea fig. [9].



Fixarea bateriilor pe racorduri se realizează printr-un știft filetat; a se vedea instrucțiunile de montaj anexate.

CN

安装

1. 测量预留螺丝孔内螺纹部分距离瓷砖表面的长度。
如有必要，将偏心轮上的螺纹锯短一截，参见图 [1] 和 [2]。
2. 用 24 毫米开口扳手将两个偏心轮拧入并拧紧，使其与墙保留 1-2 毫米的间隙，参见图 [3] 和 [4]。
3. 偏心轮将抵补管道安装所产生的任何误差。确定装配模板在其中一个偏心轮上的位置。使用 10 毫米六角扳手对齐另一个偏心轮，使该模板装配到位，参见图 [5] 和 [6]。
4. 使用水平仪，用 10 毫米套筒扳手对齐这两个偏心轮，使它们在一条直线上，参见图 [7]。

5. 用 10 毫米套筒扳手将偏心轮固定到位。用 24 毫米开口扳手将接头拧到紧贴墙为止。继续对第二个接头执行同样的操作，参见图 [8]。
6. 卸下装配框。将 O 形圈插入这两个偏心轮上的第一个凹槽中，然后涂上润滑油，参见 [9]。



使用定位螺钉将装配件固定到接头上，请参见所提供的安装说明。

RUS

Установка

1. Замерить глубину резьбы от верхней поверхности плитки.
В случае необходимости укоротить резьбу, см. рис. [1] и [2].
2. Оба присоединительных элемента вернуть при помощи гаечного ключа на 24мм и затянуть таким образом, чтобы со стены оставался зазор 1-2мм, см. рис. [3] и [4].
3. Эксцентрик обеспечивает возможность компенсации неточностей при монтаже. Надеть монтажный шаблон на эксцентрики.
При помощи шестигранного ключа на 10мм отрегулировать другой эксцентрик таким образом, чтобы шаблон подходил, см. рис. [5] и [6].
4. Приложить уровень. Установить оба эксцентрика в горизонтальном положении при помощи шестигранного ключа на 10мм, см. рис. [7].

5. Удерживать эксцентрик в позиции при помощи шестигранного ключа на 10мм. Подтянуть присоединительный элемент к стене при помощи гаечного ключа на 24мм.
То же самое произвести со вторым присоединительным элементом, см. рис. [8].
6. Снять монтажный шаблон. В передние канавки обоих эксцентриков вложить кольца круглого сечения, затем смазать их консистентной смазкой, см. рис. [9].



Крепление смесителя на присоединительных элементах производится при помощи резьбового штифта, см. прилагаемое руководство по монтажу.

D

Grohe Deutschland
Vertriebs GmbH
Zur Porta 9
32457 Porta Westfalica
Tel.: +49 571 3989-333
Fax: +49 571 3989-999

A

GROHE Ges.m.b.H.
Beichlgasse 6
1100 Wien
Tel.: +43 1 68060-0
Fax: +43 1 6898747

B

GROHE nv - sa
Diependaalweg 4a
3020 Winksele
Tel.: +32 16 230660
Fax: +32 16 239070

BG

Представителство
Grohe AG
в България
Ралф Шпиринг
Клон 11, П.К. 35
8011 Бургас
тел./факс.: +359 56 950104
тел./факс.: +359 56 845549

CDN

GROHE Canada Inc.
1226 Lakeshore Road East
Mississauga, Ontario
Canada, L5E 1E9
Tel.: +1 905 2712929
Fax: +1 905 2719494

CH

Grohe Switzerland SA
Hertistrasse 2
8304 Wallisellen
Tel.: +41 44 8777300
Fax: +41 44 8777320

CN

高仪 (上海)
卫生洁具有限公司
宁桥路615号
201206 上海
中华人民共和国
电话: +86 21 50323535
传真: +86 21 50550363

CY

Nicos Theodorou & Sons Ltd.
12 Dimitsanis Street
CY-1507 Nicosia
P.O. Box 21387
Tel.: +357 22 757671
Fax: +357 22 759085

CZ SK

Zastoupení
Grohe AG pro ČR a SR
V Oblouku 104, Čestlice
252 43 Průhonice
Tel.: +420 225 091 081-4
Fax: +420 225 091 085

DK

GROHE A/S
Walgerholm 11
3500 Vaerløse
Tel.: +45 44 656800
Fax: +45 44 650252

E

GROHE España S.A.
C/ Botanica, 78 - 88
Gran Via L'H - Distr. Econòmic
08908 L'Hospitalet de Llobregat
(Barcelona)
Tel.: +34 93 3368850
Fax: +34 93 3368851

EST LT LV

ALPIGRO OÜ
Alar Pihlak
Jõe 5
10151 Tallinn
Tel.: +372 6261204
Fax: +372 6261204

F

GROHE s.à.r.l.
11, Rue des Peupliers
92441 Issy-les-
Moulineaux Cedex
Tel.: +33 1 46625000
Fax: +33 1 46626110

FIN

Oy Teknocalor Ab
Sinikellonkuja 4
01300 Vantaa
Tel.: +358 9 8254600
Fax: +358 9 826151

GB

GROHE Limited
1, River Road
Barking, Essex, IG11 OHD
Tel.: +44 208 5947292
Fax: +44 208 5948898

GR

Nikos Sapountzis S.A.
86, Kapodistriou & Roumelis Str.
142 35 N. Ionia - Athens
Tel.: +30 10 2712908
Fax: +30 10 2715608

H

GROHE Hungary Kft.
Liget u. 1.
2040 Budaörs
Tel.: +36 23 422 468
Fax: +36 23 422 469

HR

ENERTECH GmbH
Division Giersch
Maksimirska 96/II
10000 Zagreb
Tel.: +385 1 2338260
Fax: +385 1 2308024

I

GROHE S.p.A.
Via Castellazzo Nr. 9/B
20040 Cambiago (Milano)
Tel.: +39 2 959401
Fax: +39 2 95940263

IS

BYKO hf.
Skemmuvégi 2
200 Kópavogur
Tel.: +354 515 4000
Fax: +354 515 4099

J

Grohe Japan Ltd.
TRC Building, 3F
1-1 Heiwajima 6-chome, Ota-ku
Tokyo 143-0006
Tel.: +81 3 32989730
Fax: +81 3 37673811

N

GROHE A/S
Karihaugveien 89
1086 Oslo
Tel.: +47 22 906110
Fax: +47 22 906120

NL

GROHE Nederland BV
Metaalstraat 2
2718 SW Zoetermeer
Tel.: +31 79 3680133
Fax: +31 79 3615129

P

GROHE Portugal
Componentes Sanitários, Lda.
Rua Arq. Cassiano Barbosa, 539
1.º Frente Esquerdo
4100-009 Porto
Tel.: +351 22 543 29 80
Fax: +351 22 543 29 99

PL

GROHE Polska Sp. z.o.o.
Ul. Migdałowa 4
02-796 Warszawa
Tel.: +48 22 6451255 - 57
Fax: +48 22 6451258

RUS

Представительство
Grohe AG
Москва, ул. Щипок, 11/28, стр. 1
115054
тел.: +7 095 9374901
факс: +7 095 9374902

RO

S.C. EURO - International S.R.L.
B-dul Dinicu Golescu, Nr. 41, Bl.6,
Sc. 3; Ap. 67, Parter
010868 Bucharest (Sector 1)
Tel.: +40 21 3161451
Fax: +40 21 3161452

S

GROHE A/S
Box 2063
194 02 Upplands Väsby
Tel.: +46 771 141314
Fax: +46 771 141315

SLO

GROSAN inženiring d.o.o.
Slandrova 4
1000 Ljubljana
Tel.: +386 1 5633060
Fax: +386 1 5633061

TR

GROME İç ve Dis Ticaret Ltd. Sti.
Bagdat Cad. Ugras Parlar Is
Merkezi No: 305, B Blok D: 12 - 15
34846 Cevizli - Maltepe-Istanbul
Tel.: +90 216 4412370
Fax: +90 216 3706174

UA

Представитель
Grohe AG
в УКРАЇНЕ
Н.И. Топольская
03151 Киев
тел.: +38 44 2751734
факс: +38 44 2499458

USA

GROHE America Inc.
241 Covington Drive
Bloomingdale
Illinois, 60108
Tel.: +1 630 5827711
Fax: +1 630 5827722

Near and Middle East Area Sales Office:

GROHE Marketing
(Cyprus) Ltd.
11, Lemesou Avenue
Galatariotis Building 1st floor
2112 Aglanjia
P.O. Box 27048
1641 Nicosia
Tel.: +357 22 465200
Fax: +357 22 379188

Far East Area Sales Office:

GROHE Pacific Pte. Ltd.
260 Orchard Road
08-03/04 The Heeren
Singapore 238855
Tel.: +65 6738 5585
Fax: +65 6738 0855

GROHE

ENJOY WATER®