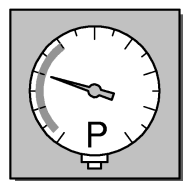
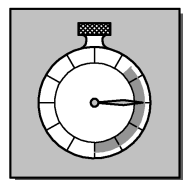




# 36 268



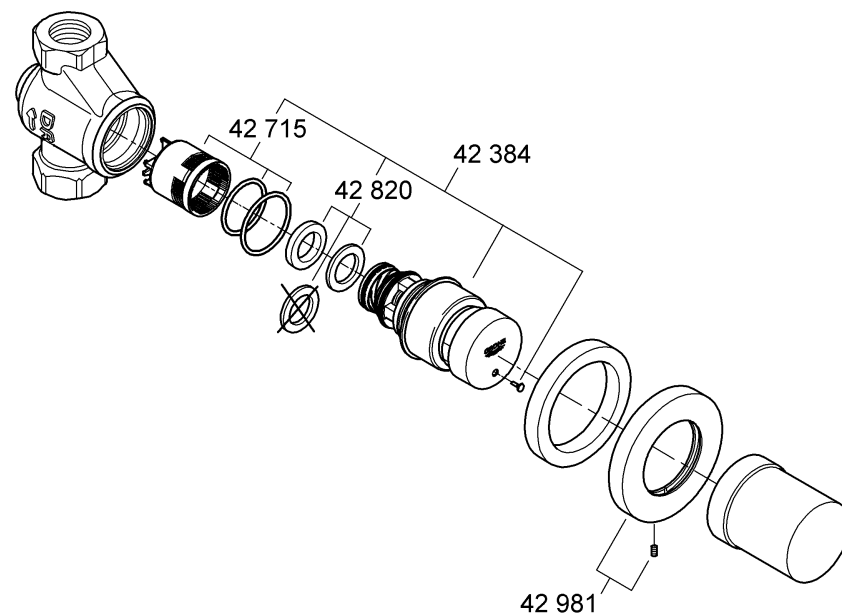
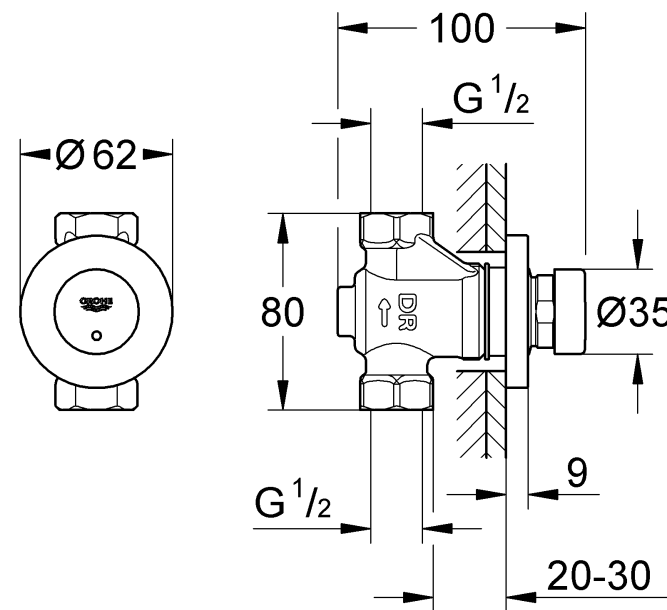
0,5 - 6,0 bar



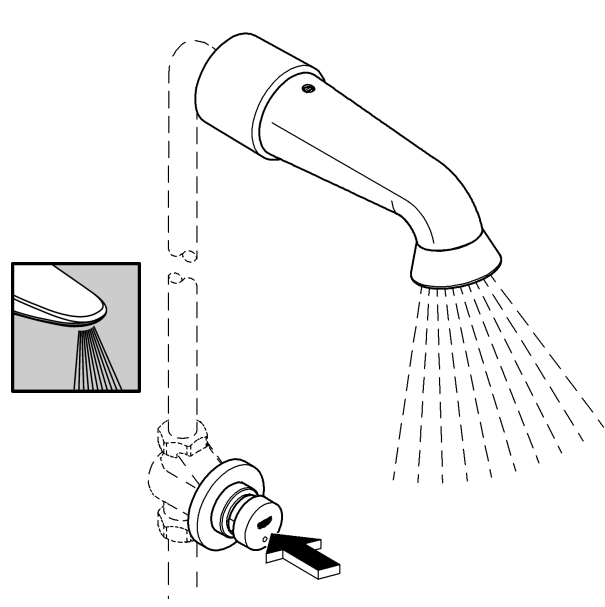
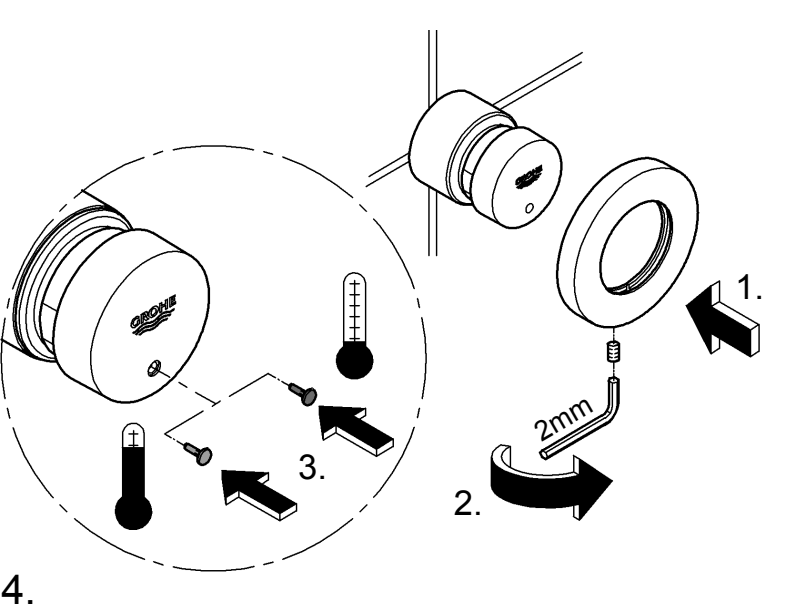
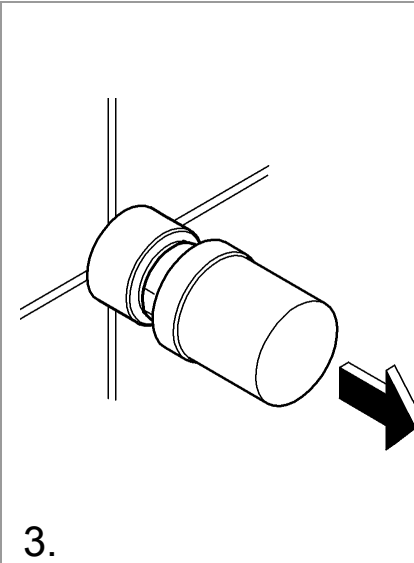
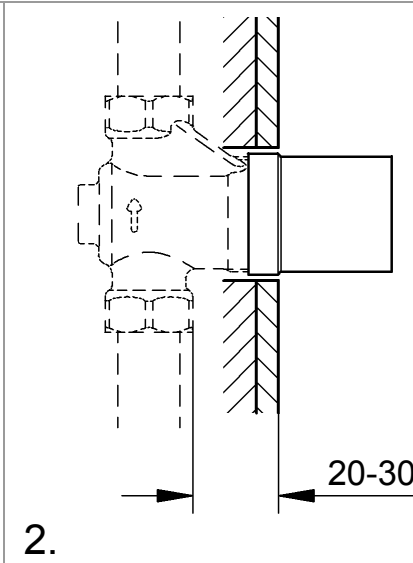
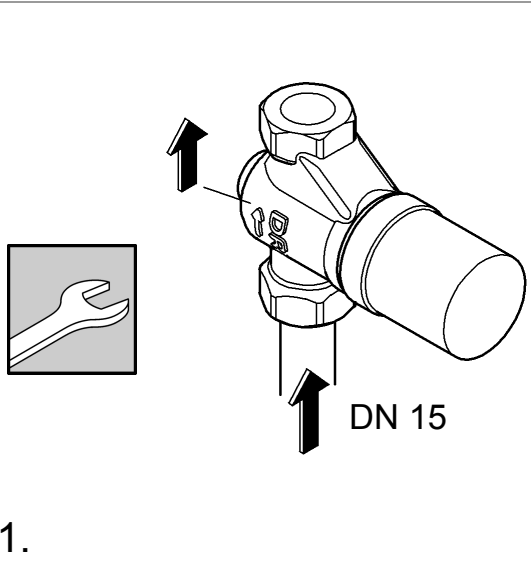
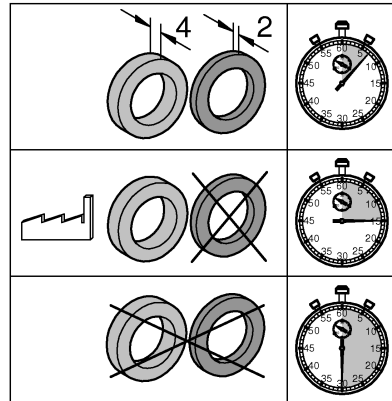
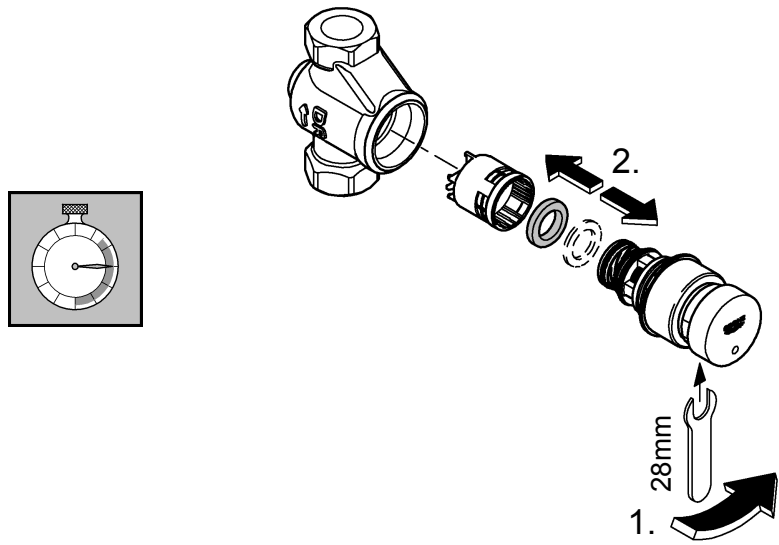
ca. 7 / 15 / 30 sec



+4 °C - +45 °C



- D** Rohrleitungssystem vor und nach der Installation gründlich spülen (DIN 1988/DIN EN 806 beachten)!
- H** A csővezeték a szerelés előtt és után is alaposan öblítse át (ügyeljen az EN 806 szabványra)!
- GB** Flush pipes thoroughly before and after installation (observe EN 806).
- P** Antes e depois da instalação, enxaguar bem as tubagens (respeitar a norma EN 806)!
- F** Bien rincer les canalisations avant et après l'installation (respecter la norme EN 806)!
- TR** Boru sistemini kurulumdan önce ve sonra su ile temizleyin (EN 806'ya dikkat edin)!
- E** ¡Purgar a fondo el sistema de tuberías antes y después de la instalación (tener en cuenta EN 806)!
- SK** Potrubný systém pred a po inštalácii dôkladne prepláchnite (dodržujte normu EN 806)!
- I** Prima e dopo l'installazione, effettuare un lavaggio profondo del sistema delle tubature (rispettare quanto previsto dalla normativa EN 806).
- SLO** Temeljito izperite sistem cevodov pred vgradnjo in po njej (upoštevajte standard EN 806)!
- NL** Leidingen vóór en na het installeren grondig spoelen (EN 806 in acht nemen)!
- HR** Sustav cijevi prije i nakon instalacije treba temeljito isprati (uzeti u obzir EN 806)!
- S** Spola rörledningssystemet noggrant före och efter installationen (observera EN 806)!
- BG** Водопроводната система трябва да се промие основно преди и след монтаж (спазвайте EN 806)!
- DK** Skyl rørledningssystemet grundigt før og efter installationen (overhold EN 806)!
- EST** Peske torusüsteem enne ja pärast paigaldamist põhjalikult läbi (vastavalt standardile EN 806)!
- N** Spyl rørledningssystemet grundig før og etter installasjonen (følg EN 806)!
- LV** Rūpīgi izskalojiet cauruļvadu sistēmu pirms instalācijas un pēc tās (ņemiet vērā EN 806)!
- FIN** Huuhtelee putkistot huolellisesti ennen ja jälkeen asennuksen (EN 806 huomioitava)!
- LT** Prieš atlikdami montavimo darbus ir po jų, kruopščiai praplaukite vamzdžių sistemą (laikykitės EN 806)!
- PL** Przed instalacją i po niej dokładnie przepłukać przewody rurowe (przestrzegać EN 806)!
- RO** Se spală temeinic sistemul de conducte înainte și după instalare (se va respecta EN 806)!
- UAE** يجب غسل شبكة الأنابيب قبل وبعد التركيب بشكل محكم (برجاء مراعاة EN 806)!
- CN** 安装前后务必彻底冲洗所有管件 (遵循 EN 806)。
- GR** Ξεπλύνετε καλά το σύστημα σωληνώσεων πριν και μετά την εγκατάσταση (σύμφωνα με τις προδιαγραφές EN 806)!
- UA** Перед встановленням і після нього необхідно ретельно промити систему трубопроводів (дотримуйтеся стандарту EN 806)!
- CZ** Potrubní systém před a po instalaci důkladně propláchněte (dodržujte normu EN 806)!
- RUS** Перед установкой и после установки тщательно промойте систему трубопроводов (соблюдать стандарт EN 806)!



- D**  
+49 571 3989 333  
impressum@grohe.de
- A**  
+43 1 68060  
info-at@grohe.com
- AUS**  
**Argent Sydney**  
+(02) 8394 5800  
**Argent Melbourne**  
+(03) 9682 1231
- B**  
+32 16 230660  
info.be@grohe.com
- BG**  
+359 2 9719959  
grohe-bulgaria@grohe.com
- CAU**  
+99 412 497 09 74  
info-az@grohe.com
- CDN**  
+1 888 6447643  
info@grohe.ca
- CH**  
+41 448777300  
info@grohe.ch
- CN**  
+86 21 63758878
- CY**  
+357 22 465200  
info@grome.com
- CZ**  
+420 277 004 190  
grohe-cz@grohe.com
- DK**  
+45 44 656800  
grohe@grohe.dk
- E**  
+34 93 3368850  
grohe@grohe.es
- EST**  
+372 6616354  
grohe@grohe.ee
- F**  
+33 1 49972900  
marketing-fr@grohe.com
- FIN**  
+358 10 8201100  
teknocalor@teknocalor.fi
- GB**  
+44 871 200 3414  
info-uk@grohe.com
- GR**  
+30 210 2712908  
nsapountzis@ath.forthnet.gr
- H**  
+36 1 2388045  
info-hu@grohe.com
- HK**  
+852 2969 7067  
info@grohe.hk
- I**  
+39 2 959401  
info-it@grohe.com
- IND**  
+91 124 4933000  
customer-care.in@grohe.com
- IS**  
+354 515 4000  
jonst@byko.is
- J**  
+81 3 32989730  
info@grohe.co.jp
- KZ**  
+7 727 311 07 39  
info-cac@grohe.com
- LT**  
+372 6616354  
grohe@grohe.ee
- LV**  
+372 6616354  
grohe@grohe.ee
- MAL**  
+1 800 80 6570  
info-singapore@grohe.com
- N**  
+47 22 072070  
grohe@grohe.no
- NL**  
+31 79 3680133  
vragen-nl@grohe.com
- NZ**  
+09/373 4324
- P**  
+351 234 529620  
commercial-pt@grohe.com
- PL**  
+48 22 5432640  
biuro@grohe.com.pl
- RI**  
+62 21 2358 4751  
info-singapore@grohe.com
- RO**  
+40 21 2125050  
info-ro@grohe.com
- ROK**  
+82 2 559 0790  
info-singapore@grohe.com
- RP**  
+63 2 8041617
- RUS**  
+7 495 9819510  
info@grohe.ru
- S**  
+46 771 141314  
grohe@grohe.se
- SGP**  
+65 6 7385585  
info-singapore@grohe.com
- SK**  
+420 277 004 190  
grohe-cz@grohe.com
- T**  
+66 2610 3685  
info-singapore@grohe.com
- TR**  
+90 216 441 23 70  
GroheTurkey@grome.com
- UA**  
+38 44 5375273  
info-ua@grohe.com
- USA**  
+1 800 4447643  
us-customerservice@grohe.com
- VN**  
+84 8 5413 6840  
info-singapore@grohe.com
- AL BIH HR KS**  
**ME MK SLO SRB**  
+385 1 2911470  
adria-hr@grohe.com
- Eastern Mediterranean, Middle East - Africa Area Sales Office:**  
+357 22 465200  
info@grome.com
- IR OM UAE YEM**  
+971 4 3318070  
grohedubai@grome.com
- Far East Area Sales Office:**  
+65 6311 3600  
info@grohe.com.sg