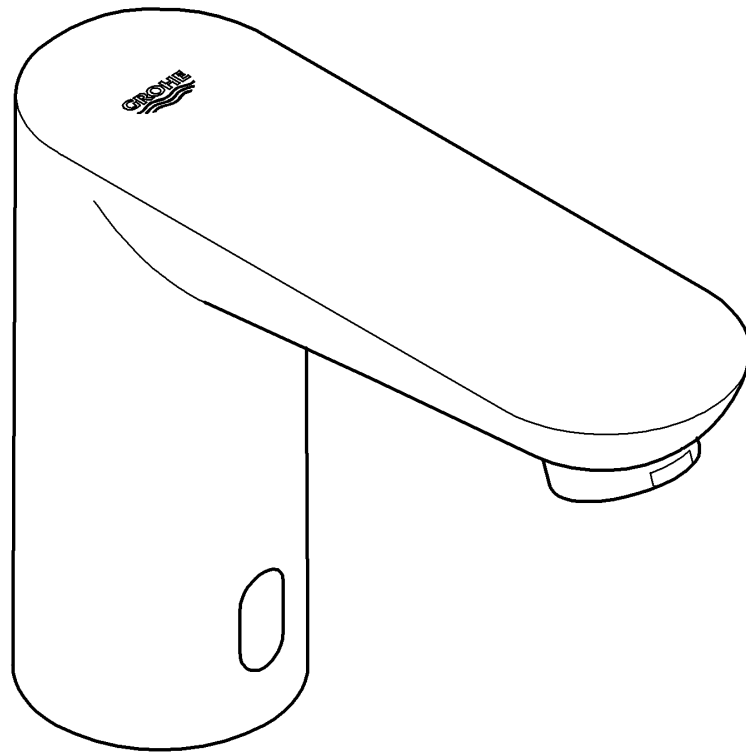


36 269
36 271



Euroeco Cosmopolitan E

Euroeco Cosmopolitan E

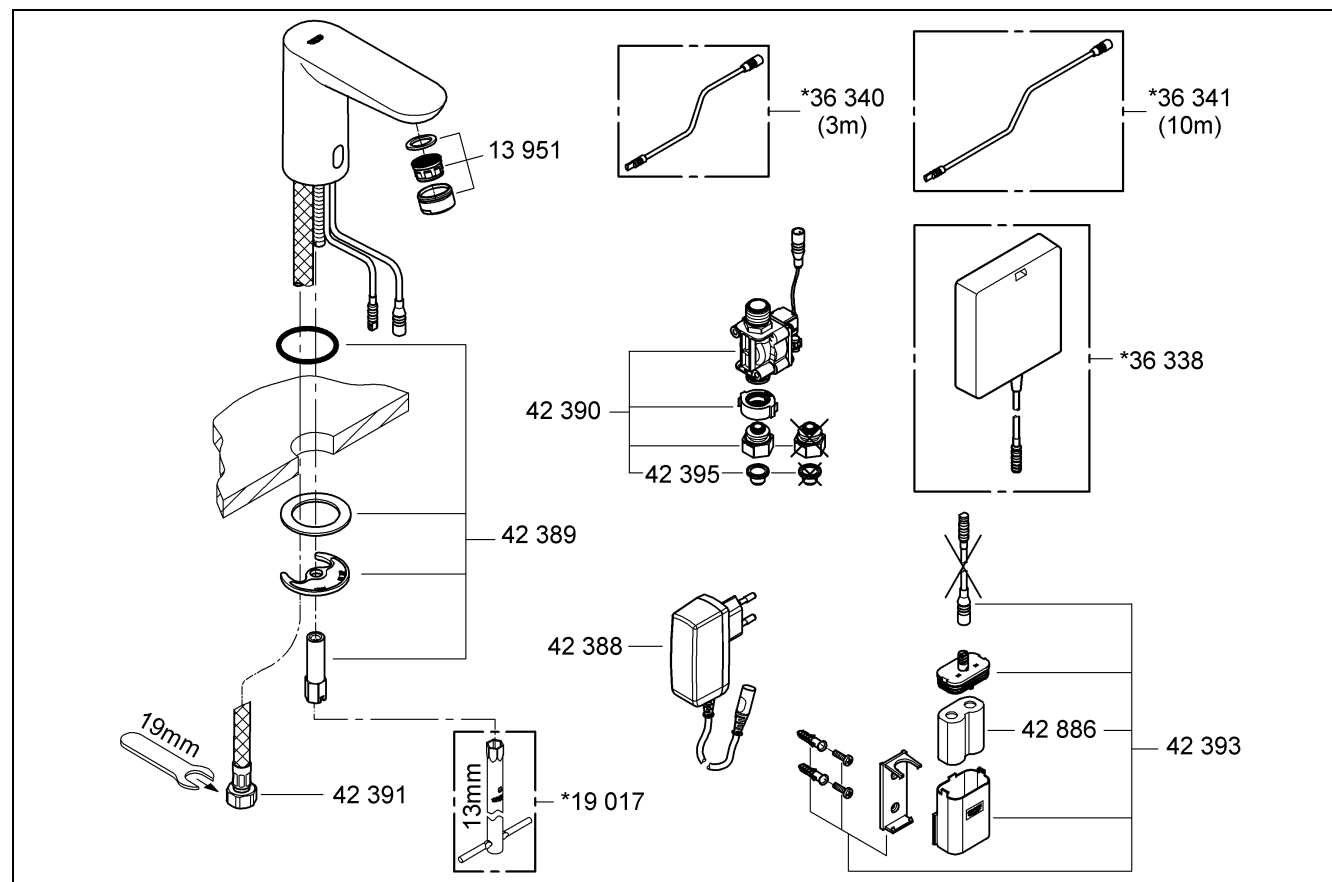
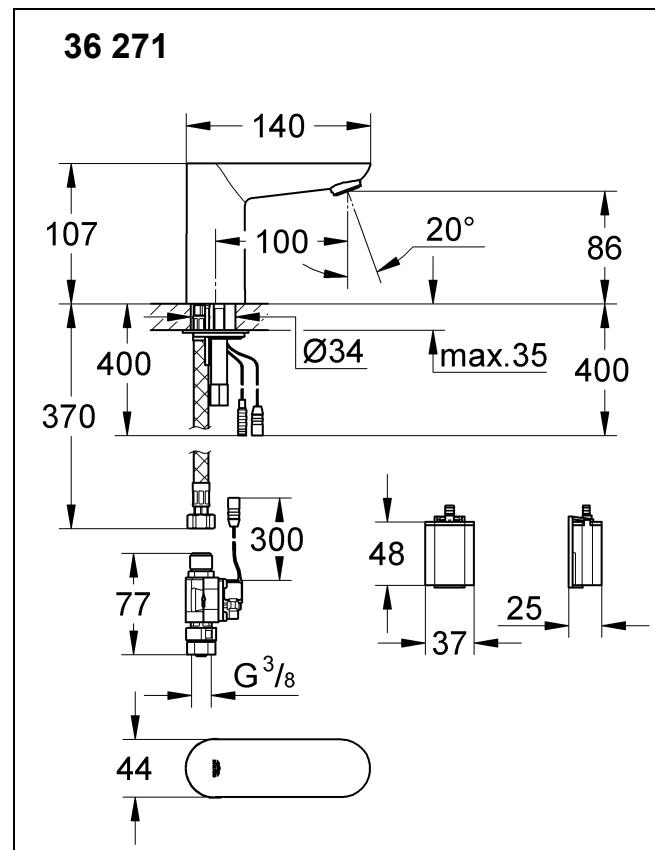
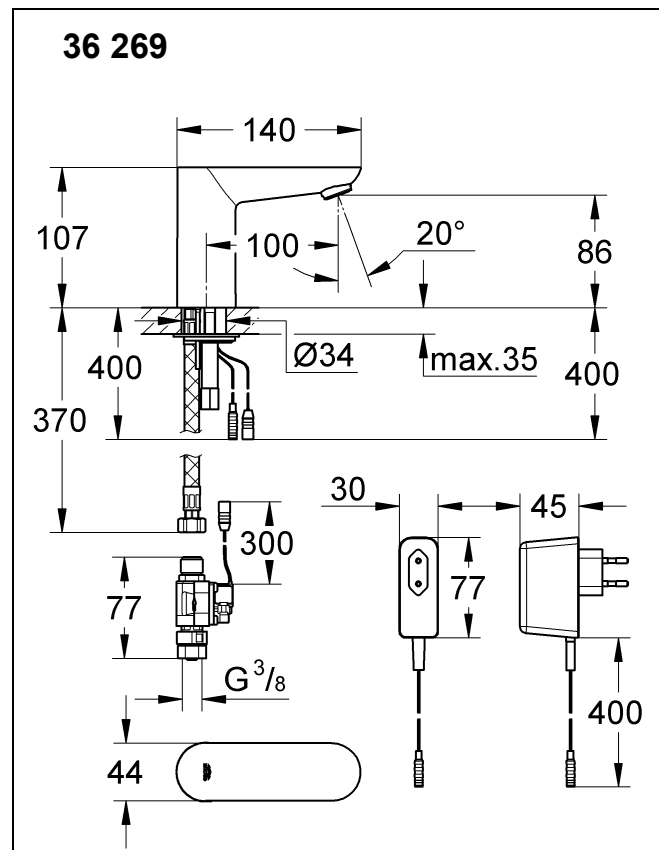
D1	NL11	PL21	P31	BG41	CN51
GB3	S13	UAE23	TR33	EST43	UA53
F5	DK15	GR25	SK35	LV45	RUS55
E7	N17	CZ27	SLO37	LT47	
I9	FIN19	H29	HR39	RO49	

Design + Engineering GROHE Germany

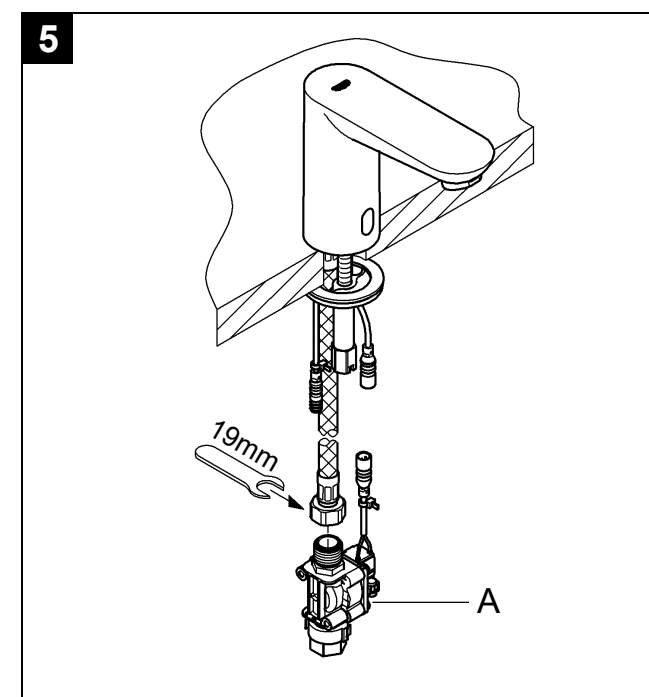
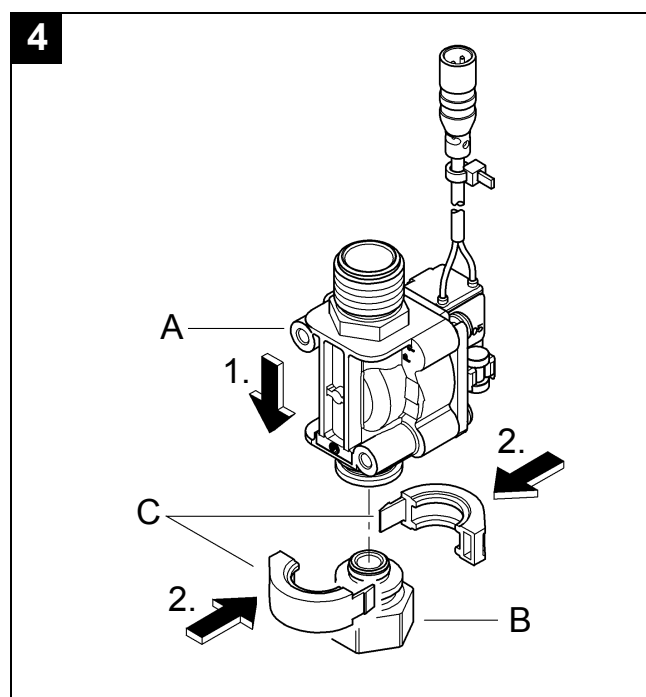
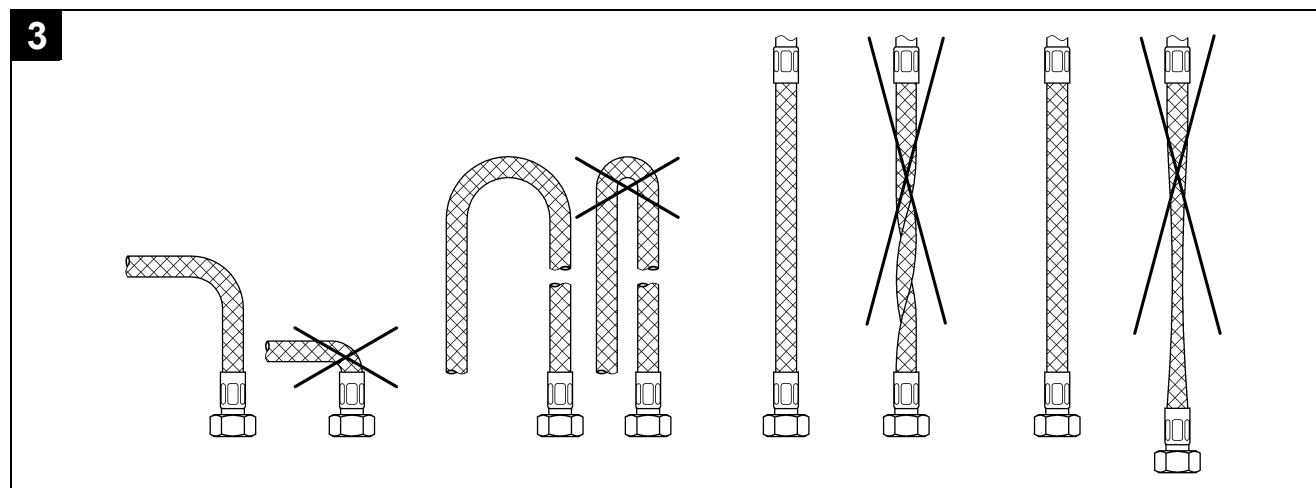
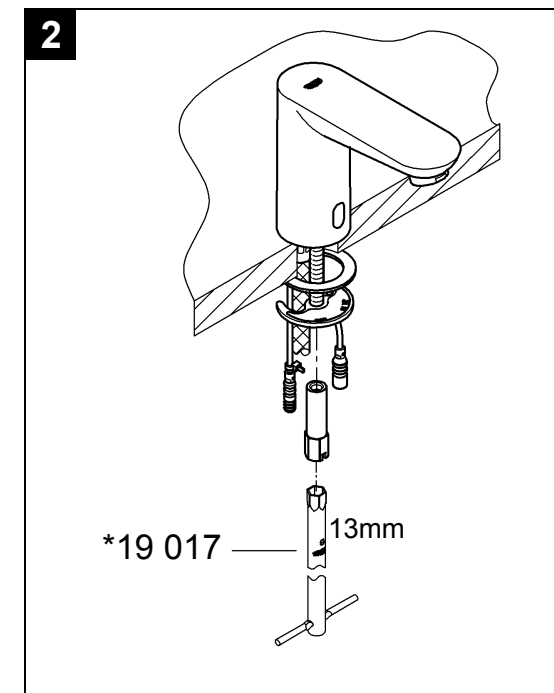
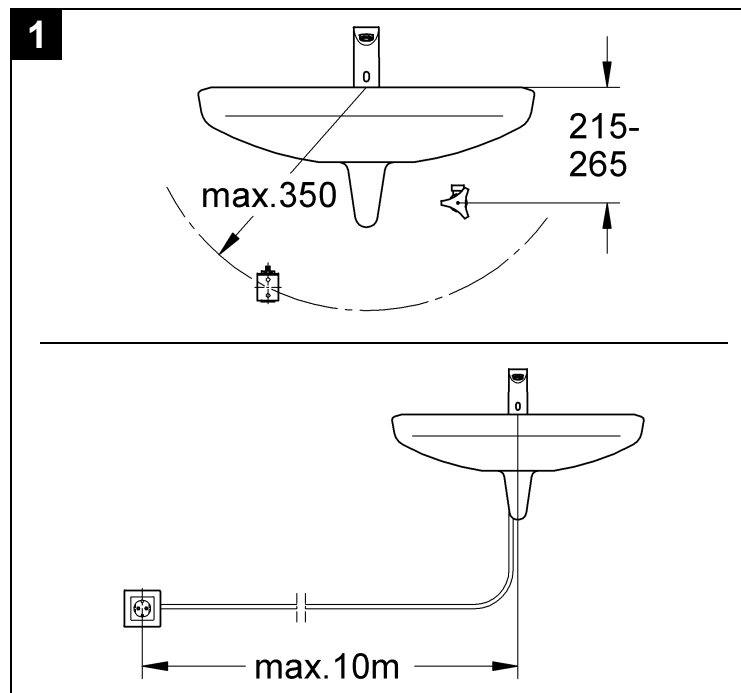
99.469.031/ÄM 225079/01.14

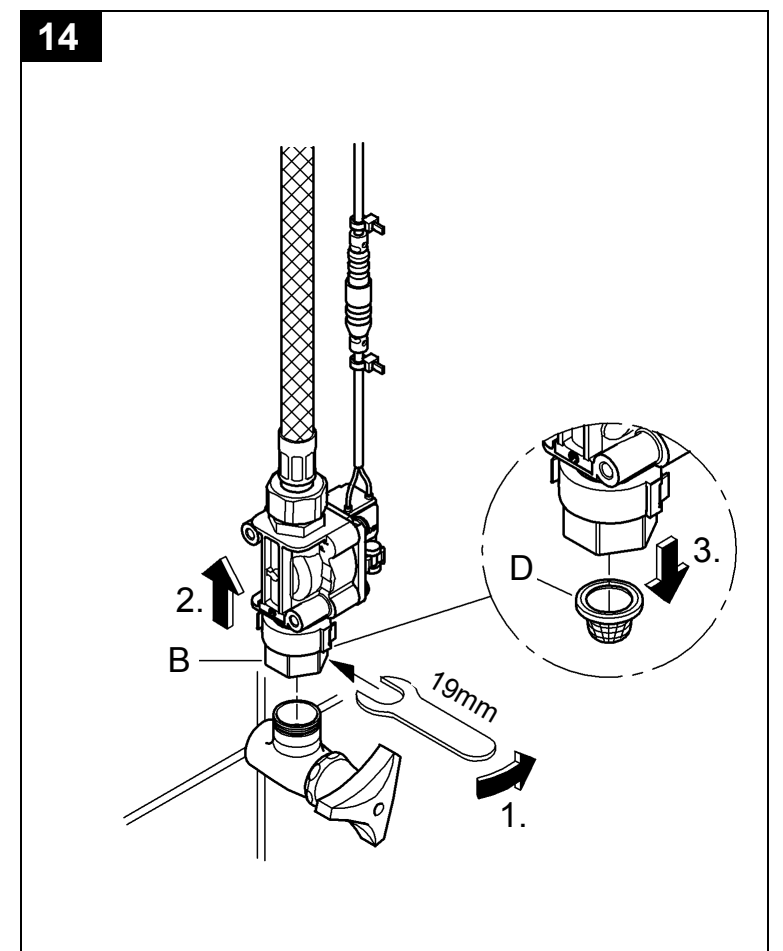
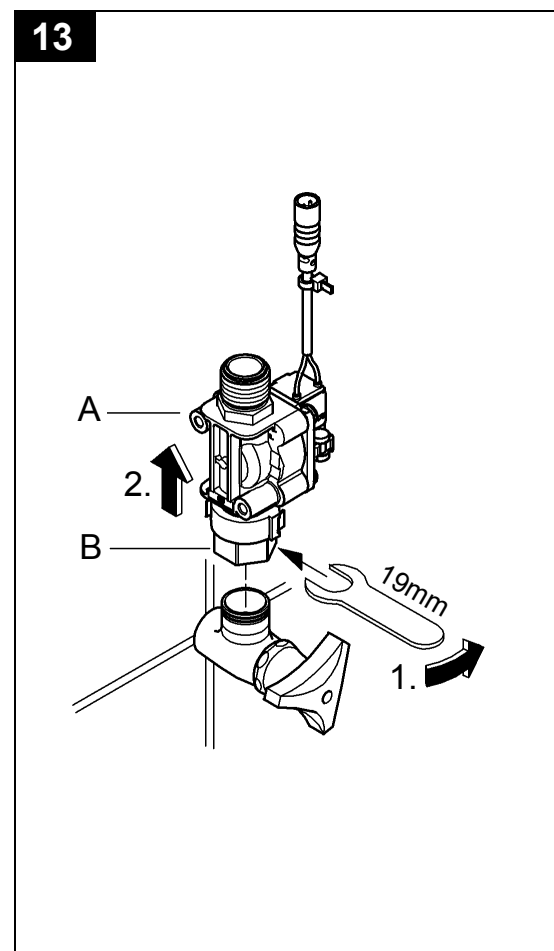
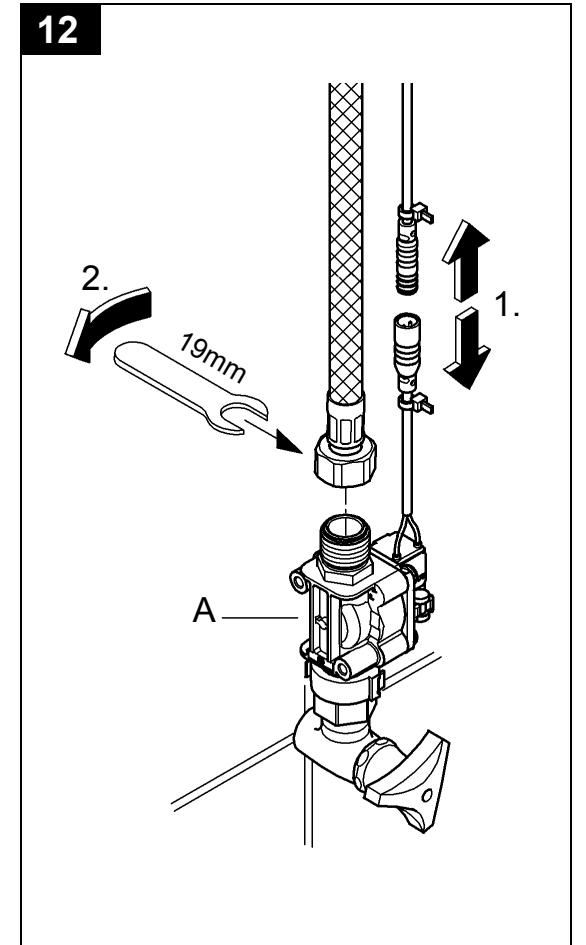
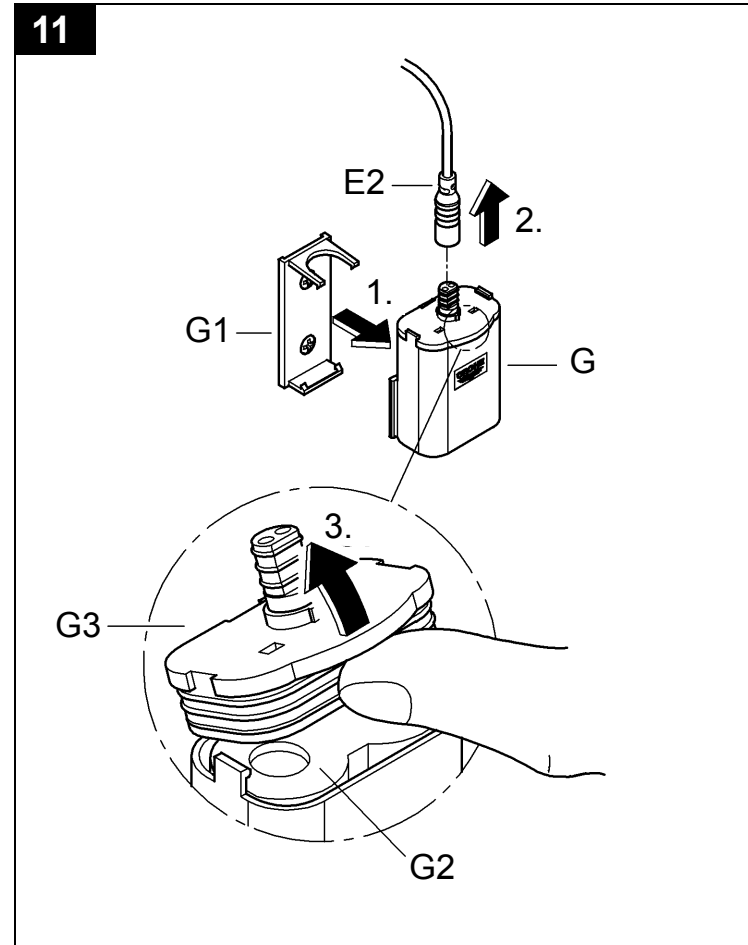
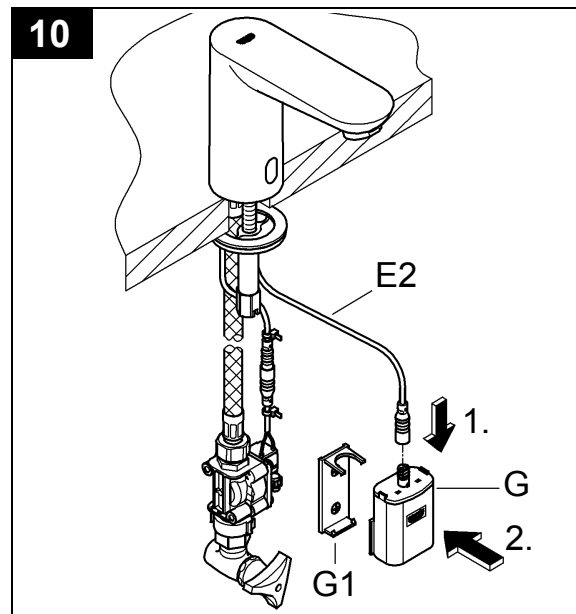
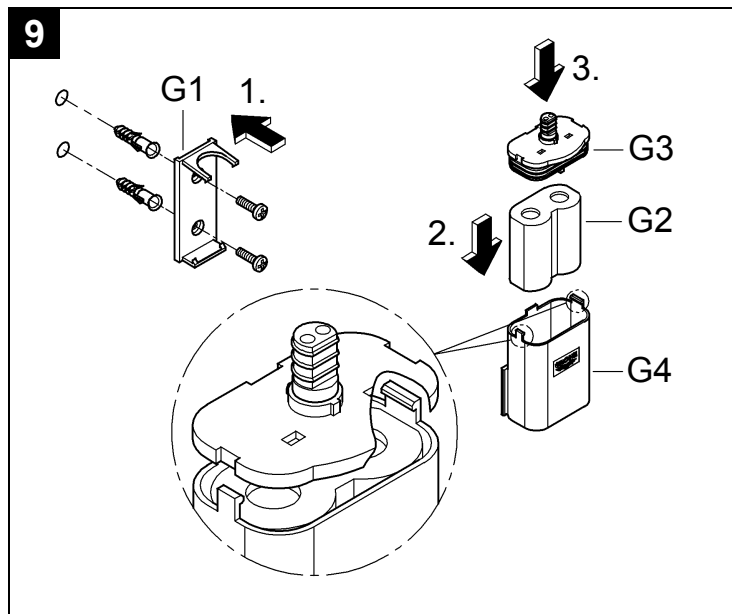
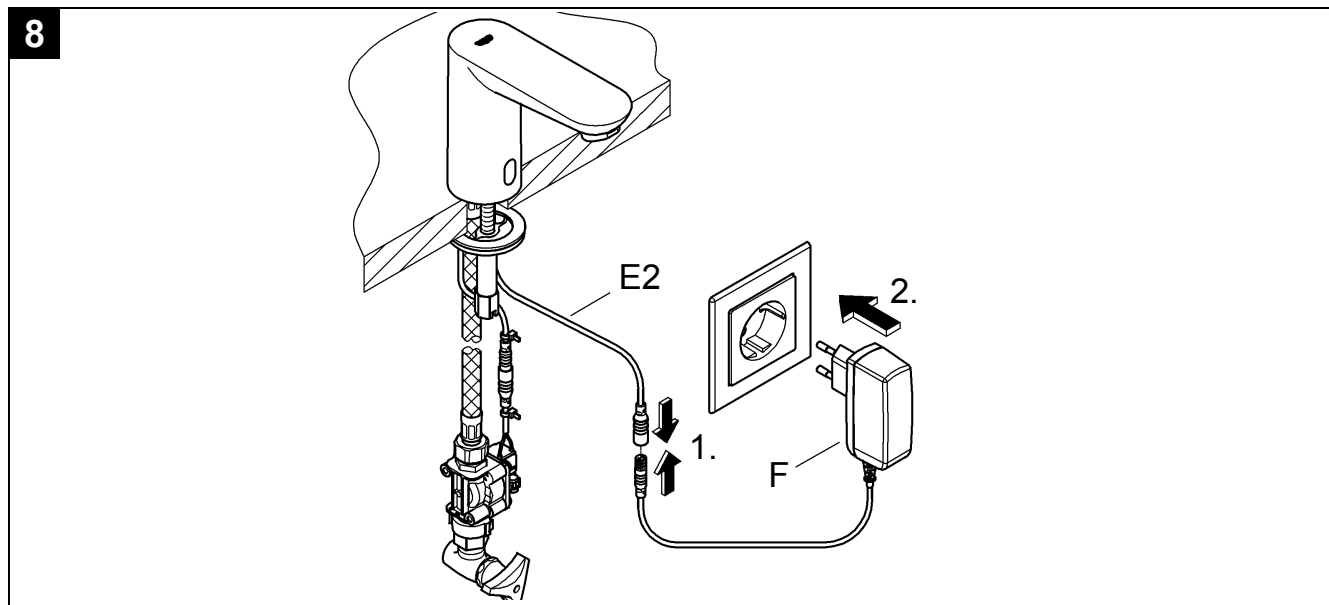
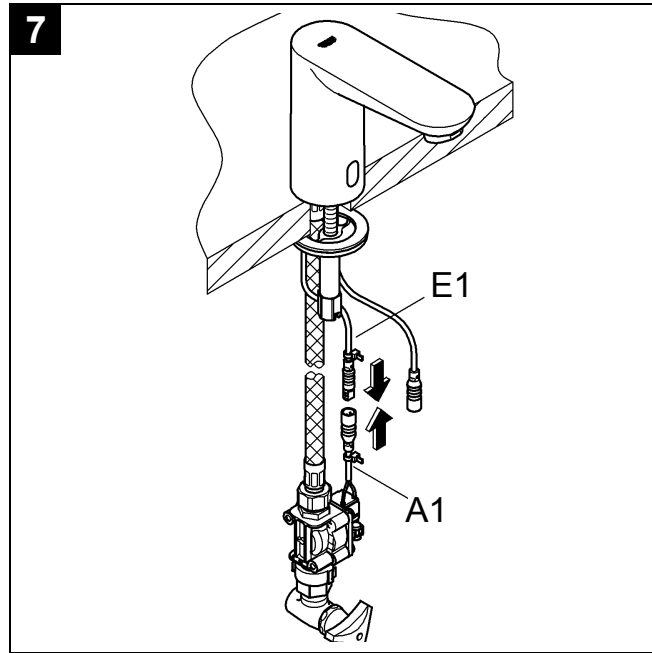
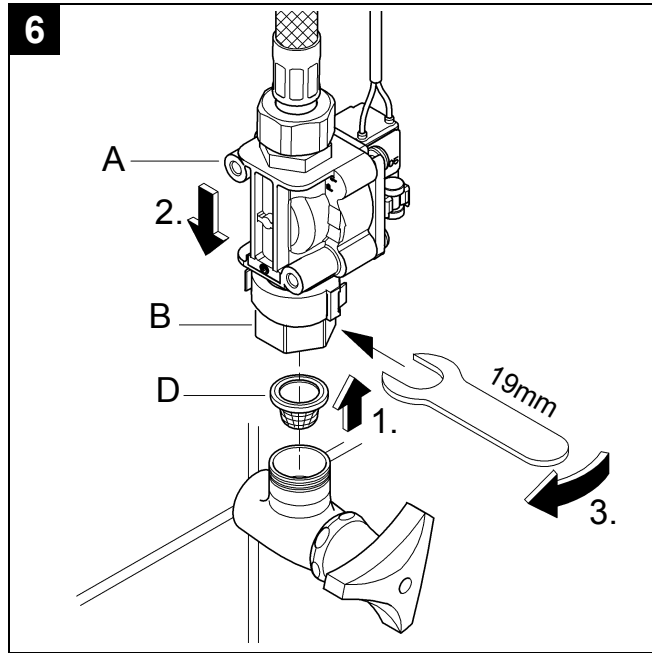
GROHE

ENJOY WATER®



Bitte diese Anleitung an den Benutzer der Armatur weitergeben!
 Please pass these instructions on to the end user of the fitting!
 S.v.p remettre cette instruction à l'utilisateur de la robinetterie!





D

Anwendungsbereich

Einlochbatterie geeignet für:

- Direkten Anschluss an Kaltwasserversorgung
- Anschluss an Abgang einer vorgeschalteten Mischwasserversorgung

Der Betrieb mit drucklosen Speichern (offene Warmwasserbereiter) ist **nicht** möglich!

Sicherheitsinformationen

- Die Installation darf nur in frostsicheren Räumen vorgenommen werden.
- Das Schaltnetzteil ist ausschließlich zum Gebrauch in geschlossenen Räumen geeignet.
- Bei beschädigter äußerer Anschlussleitung des Anschlussnetzteils muss dieses vom Hersteller oder dessen Kundendienst oder einer gleichermaßen qualifizierten Person ersetzt werden, um eine Gefährdung zu vermeiden.
- Der Steckverbinder des Schaltnetzteils darf zu Reinigungszwecken **nicht** direkt oder indirekt mit Wasser abgespritzt werden.
- Die Spannungsversorgung **muss** separat schaltbar sein.
- Nur Originalersatz- und Zubehörteile verwenden. Die Benutzung von anderen Teilen führt zum Erlöschen der Garantie und der CE-Kennzeichnung.

Technische Daten

- Fließdruck min. 0,05 MPa / empfohlen 0,1 - 0,5 MPa
 - Betriebsdruck max. 1 MPa
 - Prüfdruck 1,6 MPa
- Zur Einhaltung der Geräuschwerte nach DIN 4109 ist bei Ruhedrücken über 0,5 MPa ein Druckminderer einzubauen.
- Durchfluss bei 0,3 MPa bar Fließdruck: ca. 7,5 l/min
 - Temperatur max. 70 °C
 - Warmwassereingang: max. 70 °C
 - Empfohlen (Energieeinsparung): 60 °C

Armatur mit Schaltnetzteil (36 269):

- Spannungsversorgung: 100-230 V AC 50-60 Hz/6,75 V DC
- Leistung: 2,4 W

Armatur mit Batterie (36 271):

- Spannungsversorgung: 6V-Lithium Batterie Typ CR-P2
- Automatische Sicherheitsabschaltung (Werkseinstellung): 60 s
- Nachlaufzeit (Werkseinstellung): 1 s
- Empfangsbereich mit Kodak Gray Card, graue Seite, 8 x 10", Querformat (Werkseinstellung): ca. 12cm
- Schutzart der Armatur: IP 59 K

Elektrische Prüfdaten

- Software-Klasse A
- Verschmutzungsgrad 2
- Bemessungs-Stoßspannung 2500 V
- Temperatur der Kugeldruckprüfung 100 °C

Die Prüfung zur elektromagnetischen Verträglichkeit (Störaussendungsprüfung) wurde mit der Bemessungsspannung und dem Bemessungsstrom durchgeführt.

Allgemeine Funktionen

- Thermische Desinfektion: aktivierbar
- Batterierestkapazität: abfragbar

Funktionen Programm 1 (Werkseinstellung)

- Reinigungsmodus: aktivierbar
- Automatische Spülung: deaktiviert
- Thermische Desinfektionszeit: 3,5 min

Über die Sensorik können weitere voreingestellte Programme angewählt werden.

Die Programmübersicht, die Programmanwahl und das Aktivieren der Funktionen kann in einer weiteren Anleitung unter www.grohe.com/tpi/euroeco-ce heruntergeladen werden.



Sonderzubehör

Über die Infrarot-Fernbedienung (Best.-Nr.: 36 206) können weitere Einstellungen und Spezialfunktionen vorgenommen werden.

Zulassung und Konformität

 Dieses Produkt entspricht den Anforderungen der entsprechenden EU-Richtlinien.

Die Konformitätserklärungen können unter der folgenden Adresse angefordert werden:

GROHE Deutschland Vertriebs GmbH

Zur Porta 9
D-32457 Porta Westfalica

Installation

Rohrleitungssystem vor und nach der Installation gründlich spülen (DIN 1988/DIN EN 806 beachten)!

Einbau

Maßzeichnungen und Abb. [1] auf Klappseite I beachten. Armatur auf Waschtisch befestigen, siehe Abb. [2] und [3].

Anschluss

1. Magnetventil (A) auf Nippel (B) stecken und zweiteilige Schelle (C) an der Verbindungsstelle zusammenstecken und einrasten, siehe Abb. [4].
2. Magnetventil (A) an Anschlussschlauch montieren, siehe Abb. [5].
3. Sieb (D) in Nippel (B) montieren, siehe Klappseite II, Abb. [6].
4. Magnetventil (A) über Nippel (B) auf das Eckventil montieren, dabei keine Montagekräfte auf das Magnetventil ausüben.
5. Magnetventilkabel (A1) mit Elektronikkabel (E1) verbinden, siehe Abb. [7].

Spannungsversorgung herstellen

Prod.-Nr. 36 269:

1. Steckverbindung zwischen Elektronikkabel (E2) und Netzteil (F) herstellen, siehe Abb. [8].
2. Spannungsversorgung über Netzteil (F) herstellen.

Prod.-Nr. 36 271:

1. Halter (G1) mit Schrauben und Dübel befestigen, siehe Abb. [9].
2. Batterie (G2) in Batteriegehäuse (G4) setzen und Deckel (G3) aufstecken. Hierbei auf die richtige Polung achten.
3. Steckverbindung zwischen Elektronikkabel (E2) und Batteriekasten (G) herstellen, siehe Abb. [10].
4. Batteriekasten (G) in Halter (G1) einrasten.

Wasserzufuhr öffnen und Anschlüsse auf Dichtheit prüfen!

Bedienung

Die Infrarot-Elektronik sendet unsichtbares, gepulstes Licht aus.

Die Sensorik ist so eingestellt, dass bei Annäherung der Hände unter den Auslauf der Wasserlauf freigegeben wird. Verlassen die Hände den Auslaufbereich wird der Wasserlauf nach 1 s (Werkseinstellung) gestoppt. Die Reichweite der Sensorik ist von den Reflexionseigenschaften des zu erfassenden Objektes abhängig.

Automatische Sicherheitsabschaltung

Nach 60 s (Werkseinstellung) Dauererfassung eines Objektes beendet die Infrarot-Elektronik den Wasserlauf automatisch.

Wartung

Wasserzufuhr absperrn und Spannungsversorgung ausschalten!

Alle Teile prüfen, reinigen evtl. austauschen.

I. Batterie (Prod.-Nr. 36 271)

Eine fast entladene Batterie wird durch Blinken der Kontrollleuchte in der Sensorik angezeigt.

1. Batteriekasten (G) aus der Halterung (G1) ziehen und Elektronikabel (E2) abziehen, siehe Klappseite II, Abb. [11].
2. Deckel (G3) des Batteriekastens (G), wie in Abb. [11] gezeigt, abnehmen.
3. Batterie (G2) entnehmen und austauschen.

Montage in umgekehrter Reihenfolge.

II. Magnetventil

1. Steckverbindung zwischen Elektronik und Magnetventil (A) trennen, siehe Klappseite II, Abb. [12].
2. Überwurfmutter des Schlauchs vom Magnetventil (A) lösen.
3. Nippel (B) vom Eckventil lösen und Magnetventil (A) austauschen, siehe Abb. [13].

Montage siehe Kapitel Installation.

III. Sieb

1. Nippel (B) vom Eckventil lösen, siehe Klappseite II, Abb. [14].
2. Sieb (D) entnehmen und reinigen oder austauschen.


Montage in umgekehrter Reihenfolge.

Ersatzteile, siehe Klappseite I (* = Sonderzubehör).

Pflege

Die Hinweise zur Pflege dieser Armatur sind der beiliegenden Pflegeanleitung zu entnehmen.

Entsorgungshinweis

 Batterien gemäß den landesspezifischen Vorschriften entsorgen!

Störung / Ursache / Abhilfe

Störung	Ursache	Abhilfe
Wasser fließt nicht	<ul style="list-style-type: none">• Wasserzufuhr unterbrochen• Sieb im Magnetventil verstopft• Magnetventil defekt• Magnetventil-Steckverbinder ohne Kontakt• Keine Spannung<ul style="list-style-type: none">- Batterie leer- Netzteil defekt- Steckverbinder ohne Kontakt- Spannungsversorgung ausgeschaltet• Hände nicht im Erfassungsbereich• Reinigungsmodus aktiv	<ul style="list-style-type: none">- Absperrventil, Eckventil öffnen- Sieb austauschen oder reinigen- Magnetventil austauschen- Steckverbinder zusammenstecken - Batterie austauschen- Netzteil austauschen- Steckverbindungen prüfen- Spannungsversorgung einschalten - Hände direkt unter den Auslauf halten- Reinigungsmodus deaktivieren oder 3 Minuten warten
Wasser fließt ununterbrochen	<ul style="list-style-type: none">• Magnetventil defekt• Thermische Desinfektion aktiv	<ul style="list-style-type: none">- Magnetventil austauschen- 3,5 bzw. 11 Minuten warten
Wasser fließt ungewollt	<ul style="list-style-type: none">• Erfassungsbereich der Sensorik für örtliche Gegebenheiten zu groß eingestellt• Automatische Spülung aktiv	<ul style="list-style-type: none">- Reichweite mit Fernbedienung (Sonderzubehör, Bestell-Nr.: 36 206) reduzieren- 1 - 10 Minuten warten
Wassermenge zu gering	<ul style="list-style-type: none">• Mousseur verschmutzt• Sieb im Magnetventil verschmutzt• Sieb im Anschluss Schlauch verschmutzt• Absperrventil, Eckventil nicht voll geöffnet• Wasserzufuhr gedrosselt	<ul style="list-style-type: none">- Mousseur austauschen oder reinigen- Sieb austauschen oder reinigen- Anschluss Schlauch austauschen- Absperrventil, Eckventil voll öffnen- Versorgungsleitungen prüfen, Absperrventil, Eckventil öffnen



Application

Single-hole mixer suitable for:

- direct connection to cold water supply
- Connection to outlet of upstream mixed water supply

Operation with unpressurised storage heaters (= displacement water heaters) is **not** possible.

Safety notes

- Installation is only possible in frost-free rooms.
- The switched-mode power supply is only suitable for indoor use.
- In the case of damage to the external connection cable of the power supply unit, it must be replaced by the manufacturer or the manufacturer's customer service department or an equally qualified person, in order to prevent a hazard.
- The switched-mode power supply connector must **not** be directly or indirectly sprayed with water for cleaning purposes.
- The voltage supply **must** be separately switchable.
- Use only genuine replacement parts and accessories. The use of other parts will result in voiding of the warranty and the CE identification.

Technical data

- Flow pressure: min. 0.05 MPa / recommended 0.1 - 0.5 MPa
- Operating pressure: max. 1 MPa
- Test pressure: 1.6 MPa

If static pressure exceeds 0.5 MPa, a pressure-reducing valve must be fitted.

- Flow rate at 0.3 MPa flow pressure: approx. 7.5 l/min
- Temperature
 - Hot water inlet: max. 70 °C
 - Recommended (energy saving): 60 °C

Fitting with switched-mode power supply (36 269):

- Voltage supply: 100-230 V AC 50-60 Hz/6.75 V DC
- Power consumption: 2.4 W

Fitting with battery (36 271):

- Voltage supply: 6V lithium battery type CR-P2
- Automatic safety shut-off (factory setting): 60 s
- Run-on time (factory setting): 1 s
- Reception range according to Kodak Gray Card, grey side, 8x10", landscape (factory setting): approx. 12cm
- Type of fitting protection: IP 59 K

Electrical test data

- Software class: A
- Contamination class: 2
- Rated surge voltage: 2500 V
- Temperature for ball impact test: 100 °C

The test for electromagnetic compatibility (interference emission test) was performed at the rated voltage and rated current.

General functions

- Thermal disinfection: activatable
- Remaining battery capacity: readable

Programme 1 functions (factory setting)

- Cleaning mode: activatable
- Automatic flushing: deactivated
- Thermal disinfection time: 3.5 min

Further pre-set programmes can be selected via the sensor system.


Additional instructions regarding programme overview, programme selection and activation of the functions can be downloaded under www.grohe.com/tpi/euroeco-ce.



Special accessories

Further settings and special functions are available via the infrared remote control (Prod. No. 36 206).

Approval and conformity

 This product conforms to the requirements of the relevant EU guidelines.

The conformity declarations can be obtained from the following address:

GROHE Deutschland Vertriebs GmbH

Zur Porta 9

D-32457 Porta Westfalica

Installation

Flush pipes thoroughly before and after installation (observe EN 806).

Fitting

Refer to the dimensional drawing and Fig. [1] on fold-out page I. Fasten fitting to wash basin, see Figs. [2] and [3].

Connection

1. Attach solenoid valve (A) to nipple (B), assemble two-piece clip (C) at the connection point and engage, see Fig. [4].
2. Attach solenoid valve (A) to the connection hose, see Fig. [5].
3. Install filter (D) in nipple (B), see fold-out page II, Fig. [6].
4. Install solenoid valve (A) via nipple (B) on the service valve, ensuring that no installation forces are applied to the solenoid valve.
5. Connect solenoid valve cable (A1) to electronics cable (E1), see Fig. [7].

Connecting the voltage supply

Prod. No. 36 269:

1. Connect plug-in connector between electronics cable (E2) and power supply unit (F), see Fig. [8].
2. Connect voltage supply via power supply unit (F).

Prod. No. 36 271:

1. Secure bracket (G1) using screws and plugs, see Fig. [9].
2. Insert battery (G2) in battery housing (G4) and fit lid (G3). Observe correct polarity.
3. Connect plug-in connector between electronics cable (E2) and battery housing (G), see Fig. [10].
4. Engage battery housing (G) in bracket (G1).

Open hot and cold water supply and check connections for watertightness.

Operation

The infrared electronics emit invisible, pulsed light. The sensor system is adjusted so that water flow is initiated when the hands approach the vicinity of the spout. When the hands are withdrawn from the vicinity of the spout, water flow is stopped after 1 s (factory setting). The range of the sensor system is dependent upon the reflective properties of the detected object.

Automatic safety shut-off

After 60 s (factory setting) of continuous detection of an object, the infrared electronics automatically stop the water flow.

Maintenance

Shut off the water supply and switch off the voltage supply.

Inspect and clean all components and replace if necessary.

I. Battery (Prod. No. 36 271)

Batteries which are almost discharged are indicated by a flashing indicator lamp in the sensor system.

1. Pull battery housing (G) out of bracket (G1) and detach electronics cable (E2), see fold-out page II, Fig. [11].
2. Remove lid (G3) of battery housing (G), as shown in Fig. [11].
3. Remove battery (G2) and replace.

Assemble in reverse order.

II. Solenoid valve

1. Disconnect plug-in connector between the electronics and solenoid valve (A), see fold-out page II, Fig. [12].
2. Unscrew the hose union nut from solenoid valve (A).
3. Unscrew nipple (B) from the service valve and replace solenoid valve (A), see Fig. [13].

For installation, see section Installation.

III. Filter

1. Unscrew nipple (B) from the service valve, see fold-out page II, Fig. [14].
2. Remove filter (D) and clean or replace.


Assemble in reverse order.

Replacement parts, see fold-out page I (* = special accessories).

Care

For directions on the care of this fitting, please refer to the accompanying Care Instructions.

Disposal note

 Dispose of batteries in accordance with national regulations.

Fault / Cause / Remedy

Fault	Cause	Remedy
Water not flowing	<ul style="list-style-type: none"> • Water supply interrupted • Filter in solenoid valve blocked • Solenoid valve defective • Plug-in connector of solenoid valve without contact • No voltage <ul style="list-style-type: none"> - Battery discharged - Power supply unit defective - Plug-in connector without contact - Voltage supply switched off • Hands not in detection zone • Cleaning mode activated 	<ul style="list-style-type: none"> - Open shut-off valve, service valve - Clean or replace filter - Replace solenoid valve - Attach plug-in connector - Replace battery - Replace power supply unit - Check plug-in connectors - Switch on voltage supply - Hold hands directly under the spout - Deactivate cleaning mode or wait 3 minutes
Water flowing continuously	<ul style="list-style-type: none"> • Solenoid valve defective • Thermal disinfection activated 	<ul style="list-style-type: none"> - Replace solenoid valve - Wait 3.5 or 11 minutes
Undesired water flow	<ul style="list-style-type: none"> • Sensor system detection zone set too high for local conditions • Automatic flushing activated 	<ul style="list-style-type: none"> - Reduce range using remote control (special accessory, Prod. No.: 36 206) - Wait 1 - 10 minutes
Flow rate too low	<ul style="list-style-type: none"> • Mousseur dirty • Filter in solenoid valve dirty • Filter in connection hose dirty • Shut-off valve, service valve not fully open • Water supply restricted 	<ul style="list-style-type: none"> - Clean or replace mousseur - Clean or replace filter - Replace connection hose - Fully open shut-off valve, service valve - Check supply lines, open shut-off valve, service valve

F

Domaine d'application

Le robinet est utilisé pour:

- Raccordement direct à l'alimentation en eau froide
- Raccordement à la sortie d'une conduite d'eau mitigée en amont

Un fonctionnement avec des réservoirs à écoulement libre (chauffe-eau à écoulement libre) n'est **pas** possible!

Consignes de sécurité

- Ne procéder à l'installation que dans un endroit à l'abri du gel.
- Le convertisseur n'est approprié que pour l'usage dans des pièces fermées.
- En cas d'endommagement du câble de raccordement du boîtier d'alimentation électrique, le faire remplacer par le fabricant, son service après-vente ou une personne disposant des mêmes qualifications afin d'éviter tout risque de blessure.
- La fiche de raccordement du convertisseur ne doit **pas** être exposée aux éclaboussures d'eau, directes ou indirectes, notamment pendant le nettoyage.
- L'alimentation électrique **doit** disposer d'un interrupteur séparé.
- N'utiliser que des pièces détachées et des accessoires d'origine. L'utilisation d'autres pièces entraîne automatiquement l'annulation de la garantie et du label CE.

Caractéristiques techniques

- Pression dynamique minimale 0,05 MPa
- recommandée 0,1 à 0,5 MPa
- Pression de service maximale 1 MPa
- Pression d'épreuve 1,6 MPa

Installer un réducteur de pression en cas de pressions statiques supérieures à 0,5 MPa.

- Débit lorsque la pression dynamique est de 0,3 MPa: env. 7,5 l/min
- Température Arrivée d'eau chaude: maximum 70 °C
Recommandée (économie d'énergie): 60 °C

Robinetterie avec convertisseur (36 269):

- Tension d'alimentation: 100-230 V CA 50-60 Hz/6,75 V CC
- Puissance: 2,4 W

Robinetterie avec pile (36 271):

- Tension d'alimentation: pile lithium 6 V de type CR-P2
- Arrêt automatique (réglage par défaut): 60 s
- Durée de marche à vide (réglage par défaut): 1 s
- Champ de détection avec la carte Kodak Gray, face grise, 8 x 10", format paysage (réglage par défaut): env. 12cm
- Type de protection de la robinetterie: IP 59 K

Données d'essai électriques

- Classe de logiciel A
- Degré de salissure 2
- Tension de choc de référence 2500 V
- Température de l'essai de dureté à la bille 100 °C

Le contrôle de la compatibilité électromagnétique (contrôle des émissions de parasites) a été effectué avec la tension nominale et le courant nominal.

Fonctionnement général

- Désinfection thermique: activable
- Capacité résiduelle de la pile: vérifiable

Fonctions du programme 1 (réglage par défaut)

- Mode auto nettoyage: activable
- Rinçage automatique: désactivé
- Durée de désinfection thermique: 3,5 min

D'autres programmes pré-réglés peuvent être choisis via le capteur.

Le récapitulatif des programmes, le choix de programmes et l'activation des fonctions peuvent être consultés en téléchargeant une autre notice sur le site


www.grohe.com/tpi/euroeco-ce.



Accessoires spéciaux

La télécommande infrarouge (Réf. produit 36 206) permet d'utiliser d'autres réglages et fonctions spéciales.

Homologation et conformité

 Ce produit est conforme aux directives européennes.

Nous contacter à l'adresse suivante pour vous procurer ces déclarations de conformité:

GROHE Deutschland Vertriebs GmbH

Zur Porta 9

D-32457 Porta Westfalica

Installation

Bien rincer les canalisations avant et après l'installation (respecter la norme EN 806) !

Montage

Tenir compte des cotes du schéma et de la fig. [1] du volet I. Fixer la robinetterie sur le lavabo, voir fig. [2] et [3].

Raccordement

1. Insérer l'électrovanne (A) sur le nipple (B). Placer le collier (C) en deux parties au niveau du point de raccordement et l'emboîter, voir fig. [4].
2. Monter l'électrovanne (A) sur le flexible de raccordement, voir fig. [5].
3. Monter le tamis (D) dans le nipple (B), voir volet II, fig. [6].
4. Monter l'électrovanne (A) sur le robinet d'équerre via le nipple (B) de sorte qu'aucune force d'assemblage ne s'exerce sur l'électrovanne.
5. Raccorder le câble d'électrovanne (A1) avec le câble du système électronique (E1), voir fig. [7].

Branchement de l'alimentation électrique

Réf. produit 36 269:

1. Brancher la fiche de raccordement entre le câble du système électronique (E2) et le boîtier d'alimentation électrique (F), voir fig. [8].
2. Brancher l'alimentation électrique via le boîtier d'alimentation électrique (F).

Réf. produit 36 271:

1. Fixer le support (G1) avec les vis et les chevilles, voir fig. [9].
2. Placer la pile (G2) dans le compartiment à pile (G4) et insérer le couvercle (G3). Respecter la polarité.
3. Brancher la fiche de raccordement entre le câble du système électronique (E2) et le boîtier à pile (G), voir fig. [10].
4. Emboîter le boîtier à pile (G) dans le support (G1).

Ouvrir l'alimentation en eau et contrôler l'étanchéité des raccords!

Utilisation

Le système électronique infrarouge émet des faisceaux invisibles à impulsions.

Le capteur est réglé de sorte que lorsqu'on approche les mains du bec, l'eau coule automatiquement.

Si on éloigne les mains du robinet, l'écoulement s'arrête au bout de 1 s (réglage par défaut).

La portée des capteurs dépend des caractéristiques de réflexion de l'objet rencontré par le faisceau.

Réglage de l'arrêt automatique

60 s après avoir détecté un objet (réglage par défaut), le système électronique à infrarouge arrête automatiquement l'écoulement de l'eau.

Maintenance

Couper l'alimentation en eau et couper l'alimentation électrique!

Contrôler et nettoyer toutes les pièces, les remplacer le cas échéant.

I. Pile (réf. produit 36 271)

Le clignotement du témoin du capteur indique que la pile est presque vide.

1. Sortir le boîtier à pile (G) du support (G1) et débrancher le câble du système électronique (E2), voir volet II, fig. [11].
2. Retirer le couvercle (G3) du boîtier à pile (G) comme indiqué sur la fig. [11].
3. Retirer la pile (G2) et la remplacer.

Le montage s'effectue dans l'ordre inverse de la dépose.

II. Électrovanne

1. Débrancher la fiche de raccordement entre le système électronique et l'électrovanne (A), voir volet II, fig. [12].
2. Desserrer l'écrou-raccord du flexible de l'électrovanne (A).
3. Dévisser le nipple (B) du robinet d'équerre et remplacer l'électrovanne (A), voir fig. [13].

Pour le montage, voir le chapitre Installation.

III. Tamis

1. Dévisser le nipple (B) du robinet d'équerre, voir volet II, fig. [14].
2. Retirer et nettoyer le tamis (D) ou le remplacer.


Le montage s'effectue dans l'ordre inverse de la dépose.

Pièces de rechange, voir volet I (* = Accessoires spéciaux).

Entretien

Les indications relatives à l'entretien de cette robinetterie figurent sur la notice jointe à l'emballage.

Remarque sur l'élimination des déchets

 Jeter les piles en respectant la réglementation de votre pays à ce sujet!

Pannes / Causes / Remèdes

Pannes	Causes	Remèdes
Pas d'écoulement d'eau	<ul style="list-style-type: none">• Alimentation en eau coupée• Tamis bouché en amont de l'électrovanne• Electrovanne défectueuse• Pas de contact au niveau de la fiche de raccordement d'électrovanne• Pas de tension<ul style="list-style-type: none">- Pile vide- Boîtier d'alimentation électrique défectueux- Pas de contact au niveau des fiches de raccordement- Alimentation électrique coupée• Les mains ne sont pas dans le champ de détection• Mode auto nettoyage activé	<ul style="list-style-type: none">- Ouvrir le robinet d'arrêt, le robinet d'équerre- Nettoyer ou remplacer le tamis- Remplacer l'électrovanne- Brancher les fiches de raccordement - Remplacer la pile- Remplacer le boîtier d'alimentation électrique - Contrôler les fiches de raccordement - Mettre l'alimentation électrique sous tension- Placer les mains directement sous le bec - Désactiver le mode auto nettoyage ou attendre 3 minutes
L'eau s'écoule et ne s'arrête plus	<ul style="list-style-type: none">• Electrovanne défectueuse• Désinfection thermique active	<ul style="list-style-type: none">- Remplacer l'électrovanne- Patienter 3,5 ou 11 minutes
L'eau coule de manière intempestive	<ul style="list-style-type: none">• Le réglage du champ de détection est trop large pour l'endroit en question• Rinçage automatique activé	<ul style="list-style-type: none">- Réduire la portée du capteur avec la télécommande (Accessoires spéciaux, Réf. produit 36 206)- Patienter 1 à 10 minutes
Débit d'eau trop faible	<ul style="list-style-type: none">• Mousseur bouché• Tamis situé dans l'électrovanne bouché• Tamis situé dans le flexible de raccordement bouché• Robinet d'arrêt, robinet d'équerre pas ouverts à fond• Alimentation en eau réduite	<ul style="list-style-type: none">- Nettoyer ou remplacer le mousseur- Nettoyer ou remplacer le tamis- Remplacer le flexible de raccordement - Ouvrir à fond le robinet d'arrêt, le robinet d'équerre - Contrôler les conduites d'alimentation. Ouvrir le robinet d'arrêt, le robinet d'équerre

E

Campo de aplicación

Grifería de un solo orificio adecuada para:

- Conexión directa de agua fría
- Conexión a la salida de un abastecimiento antepuesto de agua mezclada

¡No es posible el funcionamiento con acumuladores sin presión (calentadores de agua sin presión)!

Informaciones relativas a la seguridad

- La instalación sólo puede efectuarse en recintos protegidos contra las heladas.
- La fuente de alimentación conmutada es adecuada sólo para ser utilizada dentro de recintos cerrados.
- En caso de daños en el cable de conexión exterior de la fuente de alimentación, este cable debe ser reemplazado por el fabricante o su servicio postventa o bien por otra persona igualmente cualificada con el fin de evitar riesgos.
- Para propósitos de limpieza, el conector enchufable de la fuente de alimentación conmutada **no** debe entrar en contacto con agua, ya sea de forma directa o indirecta.
- La alimentación de tensión **debe** ser conmutable por separado.
- Utilizar sólo repuestos y accesorios originales. El uso de piezas no originales conlleva la nulidad de la garantía y del marcado CE.

Datos técnicos

- Presión de trabajo mín. 0,05 MPa
recomendada 0,1 - 0,5 MPa
- Presión de utilización máx. 1 MPa
- Presión de verificación 1,6 MPa

Si la presión en reposo es superior a 0,5 MPa, hay que instalar un reductor de presión.

- Caudal para una presión de trabajo de 0,3 MPa: aprox. 7,5 l/min
- Temperatura máx. 70 °C
Entrada del agua caliente:
Recomendada (ahorro de energía): 60 °C

Grifería con fuente de alimentación conmutada (36 269):

- Alimentación de tensión: 100-230 V CA 50-60 Hz/6,75 V CC
- Potencia: 2,4 W

Grifería con batería (36 271):

- Alimentación de tensión: batería de litio 6V tipo CR-P2
- Desconexión de seguridad automática (ajuste de fábrica): 60 s
- Tiempo de funcionamiento en inercia (ajuste de fábrica): 1 s
- Zona de recepción conforme a Kodak Gray Card, lado gris, 8 x 10", formato oblongo (ajuste de fábrica): aprox. 12cm
- Tipo de protección de la grifería: IP 59 K

Datos de comprobación eléctrica

- Clase de software A
- Clase de contaminación 2
- Sobretensión transitoria 2500 V
- Temperatura del ensayo de dureza 100 °C

La comprobación de la compatibilidad electromagnética (comprobación de emisión de interferencias) se ha llevado a cabo con la tensión nominal y la corriente nominal.

Funciones generales

- Desinfección térmica: activable
- Capacidad restante de la batería: verificable

Funciones del programa 1 (ajuste de fábrica)

- Modo de limpieza: activable
- Descarga automática: desactivada
- Tiempo de desinfección térmica: 3,5 min

A través de los sensores pueden seleccionarse otros programas preconfigurados.


La vista general de los programas, la selección de los programas y la activación de las funciones puede descargarse en otras instrucciones desde www.grohe.com/tpi/euroeco-ce.



Accesorio especial

Mediante el mando a distancia por infrarrojos (núm. de pedido: 36 206) pueden realizarse otros ajustes y seleccionarse funciones especiales.

Autorización y conformidad

 Este producto cumple los requisitos de las Directivas de la UE correspondientes.

Las declaraciones de conformidad pueden ser solicitadas a la siguiente dirección:

GROHE Deutschland Vertriebs GmbH

Zur Porta 9
D-32457 Porta Westfalica

Instalación

¡Purgar a fondo el sistema de tuberías antes y después de la instalación (tener en cuenta EN 806)!

Montaje

Respetar los croquis y la fig. [1] de la página desplegable I. Fijar la grifería al lavabo, véanse las figs. [2] y [3].

Conexiones

1. Colocar la electroválvula (A) en la boquilla roscada (B) y montar y encajar la abrazadera de dos piezas (C) en el punto de unión, véase la fig. [4].
2. Montar la electroválvula (A) en el tubo flexible de conexión, véase la fig. [5].
3. Montar el tamiz (D) en la boquilla roscada (B), véase la página desplegable II, fig. [6].
4. Montar la electroválvula (A) con la boquilla roscada (B) en la llave de paso sin aplicar fuerza de montaje a la electroválvula.
5. Conectar el cable de la electroválvula (A1) con el cable de la electrónica (E1), véase la fig. [7].

Establecer el suministro de tensión

Núm. de pedido 36 269:

1. Establecer la conexión de enchufe entre el cable de la electrónica (E2) y la fuente de alimentación (F), véase la fig. [8].
2. Establecer la alimentación de tensión a través de la fuente de alimentación (F).

Núm. de pedido 36 271:

1. Fijar el soporte (G1) con los tornillos y los tacos, véase la fig. [9].
2. Colocar la batería (G2) en la carcasa de la batería (G4) y encajar la tapa (G3). Al hacerlo, tener en cuenta la polaridad correcta.
3. Establecer la conexión de enchufe entre el cable de la electrónica (E2) y la caja de la batería (G), véase la fig. [10].
4. Enclavar la caja de la batería (G) en el soporte (G1).

¡Abrir la alimentación de agua y comprobar la estanqueidad de las conexiones!

Manejo

La electrónica por infrarrojos envía luz invisible en forma de impulsos.

Los sensores están ajustados de tal modo que al acercar las manos debajo del caño se libera la salida del agua.

Al retirar las manos de la zona de salida del agua, el flujo se detiene después de 1 segundo (ajuste de fábrica).

El alcance de los sensores depende de las características de reflexión del objeto que ha de detectarse.

Ajuste de la desconexión de seguridad automática

Después de transcurrir 60 segundos (ajuste de fábrica) de detección permanente de un objeto, la electrónica por infrarrojos detiene de forma automática la salida del agua.

Mantenimiento

¡Cerrar la alimentación de agua y desconectar la alimentación de tensión!

Verificar todas las piezas, limpiarlas y cambiarlas en caso de necesidad.

I. Batería (núm. de pedido 36 271)

Cuando una batería está casi descargada, el testigo luminoso de los sensores parpadea.

1. Retirar la caja de la batería (G) del soporte (G1) y desconectar el cable de la electrónica (E2), véase la página desplegable II, fig. [11].
2. Retirar la tapa (G3) de la caja de la batería (G) como se muestra en la fig. [11].
3. Sacar la batería (G2) y sustituirla.

El montaje se efectúa en el orden inverso.

II. Electroválvula

1. Separar la conexión de enchufe entre la electrónica y la electroválvula (A), véase la página desplegable III, fig. [12].
2. Soltar la tuerca de racor del tubo flexible de la válvula magnética (A).
3. Soltar la boquilla roscada (B) de la llave de paso y sustituir la válvula magnética (A), véase la fig. [13].

Montaje, véase el capítulo Instalación.

III. Tamiz

1. Soltar la boquilla roscada (B) de la llave de paso, véase la página desplegable II, fig. [14].
2. Sacar el tamiz (D) y limpiarlo o sustituirlo.


El montaje se efectúa en el orden inverso.

Piezas de recambio, véase la página desplegable I (* = accesorios especiales).

Cuidados

Las indicaciones para los cuidados de esta grifería se encuentran en las instrucciones de conservación adjuntas.

Nota sobre el reciclado

 ¡Eliminar las baterías de acuerdo a las prescripciones específicas de cada país!

Fallo / Causa / Remedio

Fallo	Causa	Remedio
El agua no sale	<ul style="list-style-type: none">• Alimentación de agua interrumpida• Tamiz obstruido delante de la electroválvula• Electroválvula defectuosa• Conector de enchufe de la electroválvula sin contacto• No hay tensión<ul style="list-style-type: none">- Batería descargada- Fuente de alimentación defectuosa- Conexión de enchufe sin contacto- Alimentación de tensión desconectada• Las manos no están en la zona de detección• Modo de limpieza activo	<ul style="list-style-type: none">- Abrir la válvula de cierre y la llave de paso- Sustituir o limpiar el tamiz- Sustituir la electroválvula- Enchufar los conectores- Sustituir la batería- Sustituir la fuente de alimentación- Verificar las conexiones de enchufe- Conectar la alimentación de tensión- Mantener las manos directamente debajo del caño- Desactivar el modo de limpieza o esperar 3 minutos
El agua sale continuamente	<ul style="list-style-type: none">• Electroválvula defectuosa• Desinfección térmica activa	<ul style="list-style-type: none">- Sustituir la electroválvula- Esperar 3,5 - 11 minutos
El agua sale sin desearlo	<ul style="list-style-type: none">• Zona de detección de los sensores ajustada de forma demasiado extensa para las condiciones locales• Descarga automática activa	<ul style="list-style-type: none">- Reducir el alcance con el mando a distancia (accesorio especial, núm. de pedido: 36 206)- Esperar 1 - 10 minutos
Caudal de agua insuficiente	<ul style="list-style-type: none">• Mousseur sucio• Tamiz de la electroválvula sucio• Tamiz del tubo flexible de conexión sucio• Válvula de cierre y llave de paso no abiertas completamente• Alimentación de agua reducida	<ul style="list-style-type: none">- Sustituir o limpiar el Mousseur- Sustituir o limpiar el tamiz- Sustituir el tubo flexible de conexión- Abrir completamente la válvula de cierre y la llave de paso- Verificar los conductos de alimentación, abrir la válvula de cierre y la llave de paso



Gamma di applicazioni

Rubinetto monoforo adatto per:

- Il collegamento diretto all'alimentazione dell'acqua fredda
- Il raccordo all'uscita dell'alimentazione dell'acqua miscelata inserita a monte

Non è possibile il funzionamento con accumulatori senza pressione (accumulatori di acqua calda a circuito aperto).

Informazioni sulla sicurezza

- L'installazione deve essere eseguita solo in ambienti al riparo dal gelo.
- L'alimentatore è esclusivamente adatto per l'uso in vani chiusi.
- Nel caso in cui la linea di collegamento della rete esterna fosse danneggiata, dovrà essere sostituita dal costruttore o dal relativo Servizio di Assistenza oppure da persona di pari qualifica per evitare qualsiasi pericolo.
- Il connettore a innesto dell'alimentatore **non** può essere bagnato direttamente o indirettamente con acqua per pulirlo.
- L'alimentazione di tensione **deve** poter essere inserita separatamente.
- Impiegare solo pezzi di ricambio e accessori originali. L'utilizzo di altre parti comporta il decadimento della garanzia e del marchio CE.

Dati tecnici

- Pressione idraulica min. 0,05 MPa
consigliata 0,1 - 0,5 MPa
- Pressione di esercizio max 1 MPa
- Pressione di controllo 1,6 MPa

Per pressioni statiche superiori a 0,5 MPa si raccomanda l'installazione di un riduttore di pressione.

- Portata con pressione idraulica di 0,3 MPa: ca. 7,5 l/min
- Temperatura
Entrata acqua calda max. 70 °C
Raccomandata (risparmio di energia): 60 °C

Rubinetto con alimentatore (36 269):

- Alimentazione di tensione: 100-230 V AC 50-60 Hz/6,75 V DC
- Potenza: 2,4 W

Rubinetto con batteria (36 271):

- Alimentazione di tensione: batteria al litio 6V tipo CR-P2
- Disinserimento di sicurezza automatico (impostazione di fabbrica): 60 s
- Tempo di funzionamento continuato (impostazione di fabbrica): 1 s
- Campo di ricezione con Kodak Gray Card, lato grigio, 8 x 10", formato trasversale (impostazione di fabbrica): ca. 12cm
- Tipo di protezione del rubinetto: IP 59 K

Dati elettrici di prova

- Classe del software A
- Grado di inquinamento 2
- Tensione impulsiva di misurazione: 2500 V
- Temperatura di prova di durezza Brinell 100 °C

La prova per la compatibilità elettromagnetica (propagazione disturbi) è stata eseguita con tensione e con corrente di taratura.

Funzioni generali

- Disinfezione termica: attivabile
- Capacità batteria: rilevabile

Funzioni programma 1 (impostazione di fabbrica)

- Modalità di pulizia: attivabile
- Erogazione automatica: disattivata
- Tempo disinfezione termica: 3,5 min

Tramite i sensori possono essere selezionati altri programmi preimpostati.

Ulteriori istruzioni sulla sinopsi dei programmi, la selezione dei programmi e l'attivazione delle funzioni possono essere scaricate dal link www.grohe.com/tpi/euroeco-ce.



Accessori speciali

Sul telecomando a infrarossi (n. di ordine: 36 206) possono essere effettuate ulteriori impostazioni e funzioni speciali.

Omologazione e conformità



Questo prodotto è conforme ai requisiti previsti dalle direttive UE in materia.

Per richiedere le dichiarazioni di conformità rivolgersi al seguente indirizzo:

GROHE Deutschland Vertriebs GmbH

Zur Porta 9
D-32457 Porta Westfalica

Installazione

Prima e dopo l'installazione, effettuare un lavaggio profondo del sistema delle tubature (osservare quanto previsto dalla normativa EN 806)

Montaggio

Rispettare le quote di installazione e la fig. [1] riportate sul risvolto di copertina I.
Fissare il rubinetto al lavabo, vedere le figg. [2] e [3].

Raccordo

1. Inserire la valvola elettromagnetica (A) sul nipplo (B) e collegare e agganciare la fascetta in due parti (C) al punto di collegamento, vedere fig. [4].
2. Montare la valvola elettromagnetica (A) al flessibile di raccordo, vedere fig. [5].
3. Montare il filtro (D) nel nipplo (B), vedere risvolto di copertina II, fig. [6].
4. Montare la valvola elettromagnetica (A) sul nipplo (B) del raccordo ad angolo, senza esercitare forza sulla valvola elettromagnetica.
5. Collegare il cavo della valvola elettromagnetica (A1) a quello dell'elettronica (E1), vedere fig. [7].

Inserimento dell'alimentazione elettrica

N. di ordine 36 269:

1. Collegare il connettore tra il cavo dell'elettronica (E2) e la rete (F), vedere fig. [8].
2. Collegare l'alimentazione di tensione mediante la rete (F).

N. di ordine 36 271:

1. Fissare il supporto (G1) con le viti e il tassello, vedere fig. [9].
2. Inserire la batteria (G2) nel portabatterie (G4) e applicare il coperchio (G3). Fare attenzione alla corretta polarità.
3. Collegare il connettore tra il cavo dell'elettronica (E2) e la scatola della batteria (G), vedere fig. [10].
4. Inserire la scatola della batteria (G) nel supporto (G1).

Aprire l'entrata dell'acqua e controllare la tenuta dei raccordi!

Funzionamento

L'elettronica a infrarossi emette una luce invisibile e a impulso. I sensori sono regolati in modo che, avvicinando le mani sotto la bocca, l'acqua inizia a scorrere.

Allontanando le mani dalla zona di erogazione, il flusso dell'acqua viene interrotto dopo 1 s (impostazione di fabbrica). La portata dei sensori dipende dalle proprietà di riflessione dell'oggetto da rilevare.

Disinserimento di sicurezza automatico

Dopo 60 s (impostazione di fabbrica) di rilevamento continuo di un oggetto, l'elettronica a infrarossi interrompe automaticamente il flusso dell'acqua.

Manutenzione

Chiudere l'erogazione dell'acqua e disinserire l'alimentazione di tensione.

Controllare, pulire ed eventualmente sostituire tutti i pezzi.

I. Batteria (n. di ordine 36 271)

Una spia luminosa nel sistema dei sensori comincerà a lampeggiare per indicare che la batteria è quasi scarica.

1. Estrarre la scatola della batteria (G) dal supporto (G1) e togliere il cavo dell'elettronica (E2), vedere risolto di copertina II, fig. [11].
2. Togliere il coperchio (G3) della scatola della batteria (G) come indicato nella fig. [11].
3. Estrarre la batteria (G2) e sostituirla.

Eseguire il rimontaggio in ordine inverso.

II. Valvola elettromagnetica

1. Staccare il connettore tra elettronica e valvola elettromagnetica (A), vedere risolto di copertina II, fig. [12].
2. Allentare il dado per raccordi del flessibile dalla valvola elettromagnetica (A).
3. Allentare il nipplo (B) del raccordo ad angolo e sostituire la valvola elettromagnetica (A), vedere fig. [13].

Montaggio, vedere il capitolo Installazione:

III. Filtro

1. Allentare il nipplo (B) dal raccordo ad angolo, vedere risolto di copertina II, fig. [14].
2. Togliere il filtro (D), pulirlo o sostituirlo.

Eseguire il rimontaggio in ordine inverso.

Per i pezzi di ricambio vedere il risolto di copertina I (* = accessori speciali).

Manutenzione ordinaria

Le istruzioni per la manutenzione ordinaria del presente rubinetto sono riportate nei fogli acclusi.

Nota sullo smaltimento



Smaltire le batterie secondo le disposizioni specifiche del paese.

Guasto / Causa / Rimedio

Guasto	Causa	Rimedio
L'acqua non scorre	<ul style="list-style-type: none">• Alimentazione acqua interrotta• Filtro a monte della valvola elettromagnetica ostruito• Valvola elettromagnetica difettosa• Connettore della valvola elettromagnetica senza contatto• Mancanza tensione<ul style="list-style-type: none">- Batteria scarica- Rete difettosa- Connettore senza contatto- Alimentazione di tensione disinserita• Non mettere le mani nella zona di rilevamento• Modalità di pulizia attiva	<ul style="list-style-type: none">- Aprire la valvola d'intercettazione e il raccordo ad angolo- Pulire o sostituire il filtro- Sostituire la valvola elettromagnetica- Collegare il connettore- Sostituire la batteria- Sostituire la rete- Controllare i collegamenti a spina- Inserire l'alimentazione elettrica- Tenere le mani direttamente sotto la bocca- Disattivare la modalità di pulizia oppure attendere 3 minuti
Erogazione continua	<ul style="list-style-type: none">• Valvola elettromagnetica difettosa• Disinfezione termica attivata	<ul style="list-style-type: none">- Sostituire la valvola elettromagnetica- Attendere 3,5 o 11 minuti
Erogazione senza impulso	<ul style="list-style-type: none">• Regolazione campo di controllo sensori troppo ampia rispetto alle condizioni locali• Erogazione automatica attivata	<ul style="list-style-type: none">- Ridurre la portata con il telecomando (accessorio speciale, n. di ordine: 36 206)- Attendere 1 - 10 minuti
Erogazione acqua troppo scarsa	<ul style="list-style-type: none">• Mousseur intasato• Filtro della valvola elettromagnetica sporco• Filtro del flessibile di raccordo sporco• Valvola d'intercettazione o raccordo ad angolo non completamente aperti• Entrata dell'acqua intasata	<ul style="list-style-type: none">- Sostituire o pulire il mousseur- Pulire o sostituire il filtro- Sostituire il flessibile di raccordo- Aprire completamente la valvola d'intercettazione o il raccordo ad angolo- Controllare le linee di alimentazione, aprire la valvola d'intercettazione, il raccordo ad angolo



Toepassingsgebied

Eengatsmengkraan geschikt voor:

- Rechtstreekse aansluiting op koudwatertoevoer
- Aansluiting op de afvoer van een voorgeschakelde mengwatertoevoer

Toepassing in combinatie met lagedrukboilers (open warmwatertoestellen) is **niet** mogelijk!

Informatie m.b.t. de veiligheid

- Deze installatie mag uitsluitend in een vorstvrije ruimte worden geplaatst.
- De schakelende voeding is uitsluitend geschikt voor gebruik in gesloten ruimtes.
- Is de buitenste aansluitkabel van de voedingsaansluiting beschadigd, dan moet deze worden vervangen door de fabrikant of de klantenservice of door hiervoor geschoold personeel om risico te voorkomen.
- De stekkeraansluiting van de schakelende voeding mag bij het reinigen **niet** direct of indirect met water in aanraking komen.
- De voeding **moet** separaat kunnen worden geschakeld.
- Er mogen uitsluitend originele reserveonderdelen en accessoires worden gebruikt. Bij het gebruik van andere onderdelen vervallen de garantie en het CE-keurmerk.

Technische gegevens

- Stromingsdruk min. 0,05 MPa / aanbevolen 0,1 - 0,5 MPa
- Bedrijfsdruk max. 1 MPa
- Testdruk 1,6 MPa

Bij statische drukken boven 0,5 MPa dient een drukregelaar te worden ingebouwd.

- Capaciteit bij 0,3 MPa stromingsdruk: ca. 7,5 l/min
- Temperatuur
- Warmwateringang: max. 70 °C
- Aanbevolen (energiebesparing): 60 °C

Kraan met schakelende voeding (36 269):

- Voeding: 100-230 V AC 50-60 Hz/6,75 V DC
- Vermogen: 2,4 W

Kraan met batterij (36 271):

- Voeding: 6V-lithiumbatterij type CR-P2
- Automatische veiligheidsuitschakeling (instelling af fabriek): 60 s
- Nalooptijd (instelling af fabriek): 1 s
- Ontvangsbereik met Kodak Gray Card, grijze zijde, 8 x 10", dwarsformaat (instelling af fabriek): ca. 12cm
- Klassering van de kraan: IP 59 K

Elektrische testgegevens

- Softwareklasse A
- Verontreinigingsgraad 2
- Bemeten stootspanning 2500 V
- Temperatuur van de kogeldruktest 100 °C

De test van de elektromagnetische verdraagbaarheid (storingstest) werd uitgevoerd met de bemeten spanning en de bemeten stroom.

Algemene functies

- Thermische desinfectie: activeerbaar
- Restcapaciteit batterij: opvraagbaar

Functies programma 1 (instelling af fabriek)

- Reinigingsmodus: activeerbaar.
- Automatische spoeling: inactief
- Thermische desinfectietijd: 3,5 min

Via de sensoren kunnen nadere van tevoren ingestelde programma's worden opgeroepen.


Het programmaoverzicht, de programmaselectie en het activeren van de functies kan in een nadere handleiding via www.grohe.com/tpi/euroeco-ce worden gedownload.



Speciale toebehoren

Op de infraroodafstandsbediening (bestelnr. 36 206) kunnen nadere instellingen en speciale functies worden geïnstalleerd.

Goedkeuring en conformiteit

 Dit product voldoet aan de voorwaarden van de betreffende EU-richtlijnen.

De conformiteitsverklaringen kunnen op het volgende adres worden aangevraagd:

GROHE Deutschland Vertriebs GmbH

Zur Porta 9

D-32457 Porta Westfalica

Installeren

Leidingen vóór en na het installeren grondig spoelen (EN 806 in acht nemen)!

Inbouw

Neem de maatschetsen en afb. [1] op uitvouwbaar blad I in acht. Bevestig de kraan op de wastafel, zie afb. [2] en [3].

Aansluiting

1. Steek magneetventiel (A) op nippel (B), klem de tweedelige klem (C) op de verbindinglocatie en sluit ze in elkaar, zie afb. [4].
2. Monteer magneetventiel (A) aan de aansuitslang, zie afb. [5].
3. Monteer zeef (D) in nippel (B), zie uitvouwbaar blad II, afb. [6].
4. Monteer magneetventiel (A) over nippel (B) op de hoekafsluiter, waarbij geen montagekracht op het magneetventiel uitgeoefend mag worden.
5. Verbind magneetventielkabel (A1) met elektronikakabel (E1), zie afb. [7].

Voeding inschakelen

Bestelnr. 36 269:

1. Breng de stekkeraansluiting tot stand tussen elektronikakabel (E2) en voedingseenheid (F), zie afb. [8].
2. Schakel de voeding in via voedingseenheid (F).

Bestelnr. 36 271:

1. Bevestig houder (G1) met schroeven en stiften, zie afb. [9].
2. Plaats batterij (G2) in batterijhouder (G4) en sluit deksel (G3). Let hierbij op de juiste polariteit.
3. Breng de stekkeraansluiting tot stand tussen elektronikakabel (E2) en batterijhouder (G), zie afb. [10].
4. Bevestig batterijhouder (G) aan houder (G1).

Open de watertoevoer en controleer de aansluitingen op lekkages!

Bediening

De infrarodelektronica straalt onzichtbaar, gepulseerd licht uit. De sensoren zijn zodanig ingesteld, dat de waterloop wordt geactiveerd als u uw handen dicht onder de uitloop houdt. Haalt u uw handen van de uitloop weg, dan stopt de waterloop na 1 seconde (instelling af fabriek). Het bereik van de sensoren is afhankelijk van de reflectie van het voorwerp dat moet worden gedetecteerd.

Automatische veiligheidsuitschakeling

Nadat een voorwerp gedurende 60 sec. (instelling af fabriek) is gedetecteerd, beëindigt de infrarodelektronica automatisch de waterloop.

Onderhoud

Sluit de watertoevoer af en schakel de voeding uit!

Controleer alle onderdelen, reinig en vervang deze indien nodig.

I. Batterij (bestelnr. 36 271)

Een knipperend controlelampje in de sensoren geeft aan dat de batterij bijna leeg is.

1. Verwijder batterijhouder (G) van houder (G1) en haal elektronikakabel (E2) eruit, zie uitvouwbaar blad II, afb. [11]
2. Verwijder deksel (G3) van batterijhouder (G), zoals afgebeeld in afb. [11].
3. Verwijder batterij (G2) en vervang deze.

De onderdelen worden in omgekeerde volgorde gemonteerd.

II. Magneetventiel

1. Ontkoppel de stekerverbinding tussen elektronica en magneetventiel (A), zie uitvouwbaar blad II, afb. [12].
2. Maak de schroefkoppeling van de slang los van magneetventiel (A).
3. Verwijder nippel (B) van de hoekafsluiter en vervang magneetventiel (A), zie afb. [13].

Zie voor montage het hoofdstuk Installeren

III. Zeef

1. Verwijder nippel (B) van de hoekafsluiter, zie uitvouwbaar blad II, afb. [14].
2. Verwijder en reinig of vervang zeef (D).


De onderdelen worden in omgekeerde volgorde gemonteerd.

Reserveonderdelen, zie uitvouwbaar blad I (* = speciale toebehoren).

Onderhoud

De onderhoudsaanwijzingen voor deze kraan vindt u in bijgaande onderhoudsinstructies.

Aanwijzing voor afvalverwerking

 Verwijder batterijen volgens de in uw land geldende voorschriften!

Storing / Oorzaak / Oplossing

Storing	Oorzaak	Oplossing
Water stroomt niet	<ul style="list-style-type: none">• Watertoevoer onderbroken• Zeef vóór magneetventiel verstopt• Magneetventiel defect• Stekkeraansluiting magneetventiel maakt geen contact• Geen spanning<ul style="list-style-type: none">- Batterij leeg- Voedingseenheid defect- Stekkeraansluiting maakt geen contact- Voeding uitgeschakeld• Handen niet in het detectiebereik• Reinigingsmodus actief	<ul style="list-style-type: none">- Afsluitklep, hoekafsluiter openen- Zeef vervangen of reinigen- Magneetventiel vervangen- Stekkeraansluiting in elkaar steken - Batterij vervangen- Voedingseenheid vervangen- Stekkeraansluitingen controleren- Voeding inschakelen- Handen vlak onder de uitloop houden- Reinigingsmodus uitschakelen of 3 minuten wachten
Water stroomt continu	<ul style="list-style-type: none">• Magneetventiel defect• Thermische desinfectie actief	<ul style="list-style-type: none">- Magneetventiel vervangen- 3,5 respectievelijk 11 minuten wachten
Water stroomt ongewild	<ul style="list-style-type: none">• Detectiebereik van de sensoren is voor de plaatselijke omstandigheden te groot ingesteld• Automatische spoeling actief	<ul style="list-style-type: none">- Bereik met afstandsbediening (speciaal toebehoren, bestelnr.: 36 206) reduceren- 1 - 10 minuten wachten
Te weinig water	<ul style="list-style-type: none">• Mousseur verontreinigd• Zeef in het magneetventiel verontreinigd• Zeef in de aansluitslang verontreinigd• Afsluitkleppen, hoekafsluiter niet volledig open• Verminderde watertoevoer	<ul style="list-style-type: none">- Mousseur vervangen of reinigen- Zeef vervangen of reinigen- Aansluitslang vervangen- Afsluitklep, hoekafsluiter volledig openen - Toevoerleidingen controleren, afsluitklep, hoekafsluiter openen

S

Användningsområde

Ethålsblandare lämplig för:

- Direkt anslutning till kallvattenförsörjning
 - Anslutning till utlopp på förinställd blandvattenförsörjning
- Drift med trycklösa behållare (öppna varmvattenberedare) är **inte** möjlig!

Säkerhetsinformation

- Installationen får bara genomföras i frostfria utrymmen.
- Kopplingsnätdelen är bara lämplig för användning i stängda utrymmen.
- Om anslutningsnätdelen har en skadad yttre anslutningsledning måste den bytas ut av tillverkaren eller kundtjänst eller en liknande kvalificerad person, för att undvika personskador.
- Kopplingsnätdelens stickförbindning får **inte** direkt eller indirekt sprutas av med vatten vid rengöring.
- Spänningsförsörjningen **måste** kunna kopplas separat.
- Använd endast original reservdelar och tillbehör. Användningen av andra delar medför att garantin och CE-märkningen inte längre gäller.

Tekniska data

- Flödestryck min. 0,05 MPa / rekommenderat 0,1–0,5 MPa
- Drifttryck max. 1 MPa
- Kontrolltryck 1,6 MPa

En tryckreducerare ska installeras om vilotrycket överstiger 0,5 MPa.

- Genomflöde vid 0,3 MPa flödestryck: ca 7,5 l/min
- Temperatur
- Varmvattentillopp: max. 70 °C
- Rekommenderat (energibesparing): 60 °C

Blandare med kopplingsnät (36 269):

- Spänningsförsörjning: 100–230 V AC 50-60 Hz/6,75 V DC
- Effekt: 2,4 W

Blandare med batteri (36 271):

- Spänningsförsörjning: 6V-litiumbatteri typ CR-P2
- Automatisk säkerhetsfrånkoppling (fabriksinställning): 60 sek.
- Efterriningsstid (fabriksinställning): 1 sek.
- Mottagningsområde med Kodak Gray Card, grå sida, 8 x 10", tvärformat (fabriksinställning): ca 12 cm
- Skyddstyp blandare: IP 59 K

Elektriska kontrolldata

- Software-klass A
- Föroreningsgrad 2
- Mätspänning 2500 V
- Temperatur för kultrycks kontroll 100 °C

Kontrollen av den elektromagnetiska känsligheten (störkontroll) genomfördes med mätspänningen och mätströmmen.

Allmänna funktioner

- Termisk desinfektion: kan aktiveras
- Batteriets restkapacitet: kan kontrolleras

Funktioner program 1 (fabriksinställning)

- Rengöringsmode: kan aktiveras
- Automatisk spolning: deaktiv
- Termisk desinfektionstid: 3,5 min.

Ytterligare förinställda program kan väljas via sensorerna.

Programöversikten, programurvalet och hur funktionerna aktiveras beskrivs i en extra anvisning som kan laddas ned på www.grohe.com/tpi/euroeco-ce.



Extra tillbehör

Ytterligare inställningar kan genomföras och specialfunktioner kan väljas via infraröd-fjärrkontrollen (best.-nr: 36 206).

Tillstånd och konformitet



Denna produkt motsvarar kraven för de aktuella EU-riktlinjerna.

Konformitetsförklaringen kan beställas på följande adress:

GROHE Deutschland Vertriebs GmbH

Zur Porta 9
D-32457 Porta Westfalica

Installation

Spola rörledningssystemet noggrant före och efter installationen (beakta EN 806)!

Montering

Beakta måttskisserna och fig. [1] på utvikningssida I. Fäst blandaren på tvättstället, se fig. [2] och [3].

Anslutning

1. Fäst magnetventilen (A) på nippeln (B) och fäst den tvådelade klämman (C) på anslutningen och låt den snäppa in, se fig. [4].
2. Montera magnetventilen (A) på anslutningsslangen, se fig. [5].
3. Montera silen (D) i nippeln (B), se utvikningssida II, fig. [6].
4. Montera magnetventilen (A) över nippeln (B) på hörventilen, utöva inga monteringskrafter på magnetventilen.
5. Anslut magnetventilkabeln (A1) till elektronikkabeln (E1), se fig. [7].

Ansluta spänningsförsörjning

Best.-nr 36 269:

1. Anslut kontaktanslutningen mellan elektronikkabeln (E2) och nätdelen (F), se fig. [8].
2. Anslut spänningsförsörjningen via nätdelen (F).

Best.-nr 36 271:

1. Fäst hållaren (G1) med skruvar och pluggar, se fig. [9].
2. Placera batteriet (G2) i batterilådan (G4) och fäst locket (G3). Kontrollera polerna.
3. Anslut kontaktanslutningen mellan elektronikkabeln (E2) och batterilådan (G), se fig. [10].
4. Snäpp in batterilådan (G) i hållaren (G1).

Öppna vattentillförseln och kontrollera anslutningarnas täthet!

Betjäning

Infraröd-elektroniken skickar ut osynligt, pulserande ljus. Sensorena är inställda, så att vattenflödet aktiveras när händerna närmar sig under utloppet. När händerna lämnar utloppsområdet stängs vattenflödet av efter 1 sek. (fabriksinställning). Sensorräckvidden är beroende av reflexionsegenskaperna på objektet som närmar sig.

Automatisk säkerhetsfrånkoppling

Efter 60 sek. (fabriksinställning) av permanent identifiering av ett objekt stänger infraröd-elektroniken av vattenflödet automatiskt.

Underhåll

Stäng av vattentillförseln och koppla från spänningsförsörjningen!

Kontrollera och rengör alla delar, byt vid behov.

I. Batteri (best.-nr 36 271)

Ett nästan urladdat batteri visas genom att kontrolllampan i sensorena blinkar.

1. Dra ut batterilådan (G) ur hållaren (G1) och dra loss elektronikkabeln (E2), se utvikningssida II, fig. [11].
2. Ta bort locket (G3) på batterilådan (G), som fig. [11] visar.
3. Ta bort och byt ut batteriet (G2).

Monteringen sker i omvänd ordningsföljd.

II. Magnetventil

1. Lossa kontaktanslutningen mellan elektroniken och magnetventilen (A), se utvikningssida II, fig. [12].
2. Lossa slangens överfallsmutter från magnetventilen (A).
3. Lossa nippeln (B) från hörnventilen och byt ut magnetventilen (A), se fig. [13].

Montering, se kapitlet Installation.

III. Sil

1. Lossa nippeln (B) från hörnventilen, se utvikningssida II, fig. [14].
2. Ta bort silen (D) och rengör eller byt ut den.


Monteringen sker i omvänd ordningsföljd.

Reservdelar, se utvikningssida I (* = extra tillbehör).

Skötsel

Skötseltips för denna blandare finns i den bifogade skötselanvisningen.

Sluthanteringsanvisning

 Sluthantera batterierna enligt gällande lands föreskrifter!

Störning / Orsak / Åtgärd

Störning	Orsak	Åtgärd
Vattnet rinner inte ut	<ul style="list-style-type: none">• Avbrott i vattentillförseln• Silen framför magnetventilen igentäppt• Magnetventilen defekt• Magnetventil-stickförbindningen utan kontakt• Ingen spänning<ul style="list-style-type: none">- Batteriet tomt- Nätdelen defekt- Stickförbindningen utan kontakt- Spänningsförsörjningen frånkopplad• Händerna inte i mottagningsområdet• Rengöringsmode aktivt	<ul style="list-style-type: none">- Öppna avstängningsventilen, hörnventilen- Byt ut eller rengör silen- Byt ut magnetventilen- Anslut stickförbindningen - Byt ut batteriet- Byt ut nätdelen- Kontrollera kontaktanslutningarna- Koppla in strömförsörjningen- Håll händerna direkt under utloppet- Deaktivera rengöringsmode eller vänta i 3 minuter
Vattnet rinner permanent	<ul style="list-style-type: none">• Magnetventilen defekt• Termisk desinfektion aktiv	<ul style="list-style-type: none">- Byt ut magnetventilen- Vänta i 3,5 resp. 11 minuter
Vattnet rinner vid fel tidpunkt	<ul style="list-style-type: none">• Sensorernas mottagningsområde inställt för stort för denna omgivning• Automatisk spolning aktiv	<ul style="list-style-type: none">- Reducera räckvidden med fjärrkontrollen (extra tillbehör, best.-nr: 36 206)- Vänta i 1–10 minuter
Vattenmängden för liten	<ul style="list-style-type: none">• Mousseuren förorenad• Silen i magnetventilen förorenad• Silen i anslutningsslangen förorenad• Avstängningsventilen, hörnventilen inte helt öppna• Vattentillförseln strypt	<ul style="list-style-type: none">- Byt ut eller rengör mousseuren- Byt ut eller rengör silen- Byt ut anslutningsslangen- Öppna avstängningsventilen, hörnventilen helt - Kontrollera försörjningsledningarna, öppna avstängningsventilen, hörnventilen



Anvendelsesområde

Ethulsbatteriet er egnet til:

- Direkte tilslutning til koldvandsforsyning
- Tilslutning ved afløbet til en forindstillet koldt/ varmtvandsforsyning

Anvendelse i forbindelse med trykløse beholdere (åbne vandvarmere) er **ikke** mulig!

Sikkerhedsinformationer

- Installationen må kun foretages i frostsikre rum.
- DC-DC-omformeren er kun egnet til brug i lukkede rum.
- Er forsyningsdelens ydre tilslutningsledning beskadiget, skal den udskiftes af fabrikanten, kundeservice eller en hertil uddannet person for at undgå unødige fare.
- DC-DC-omformerens stikforbindelse må **ikke** sprøjtes direkte eller indirekte med vand for at rense den.
- Spændingsforsyningen **skal** kunne til/frakobles separat.
- Der må kun anvendes originale reservedele og tilbehør. Anvendes der andre dele, bortfalder garantien og CE-tegnet.

Tekniske data

- Tilgangstryk min. 0,05 MPa / anbefalet 0,1 - 0,5 MPa
- Driftstryk maks. 1 MPa
- Prøvetryk 1,6 MPa

Ved hvilettryk over 0,5 MPa skal der monteres en reduktionsventil.

- Gennemstrømning ved 0,3 MPa tilgangstryk: ca. 7,5 l/min
- Temperatur Varmtvandsindgang: maks. 70 °C
- Anbefalet (energibesparelse): 60 °C

Armaturløsning med DC-DC-omformer (36 269):

- Spændingsforsyning: 100-230 V AC 50-60 Hz/6,75 V DC
- Ydelse: 2,4 W

Armaturløsning med batteri (36 271):

- Spændingsforsyning: 6V-litium batteri type CR-P2
- Automatisk sikkerhedsfrakobling (fabriksindstilling): 60 sek.
- Efterløbstid (indstilling fra fabrik): 1 sek.
- Modtagelsesområde med Kodak Gray Card, grå side, 8 x 10", tværformat (indstilling fra fabrik): ca. 12cm
- Armaturrets beskyttelsesart: IP 59 K

Elektriske prøvningsdata

- Software-klasse A
- Forureningsgrad 2
- Dimensioneret stødspænding 2500 V
- Temperatur på kugletrykprøvning 100 °C

Den elektromagnetiske tolerance (kontrol af emissioner) blev kontrolleret med den tilladte spænding og mærkestrøm.

Almindelige funktioner

- Termisk desinfektion: kan aktiveres
- Batteriets resterende kapacitet: kan forspørges

Funktioner i program 1 (indstilling fra fabrik)

- Rensemodus: kan aktiveres
- Automatisk skylning: deaktiv
- Termisk desinfektionstid: 3,5 min

Der kan vælges yderligere forindstillede programmer med følermekanismen.

Programoversigt, programvalg og funktionernes aktivering findes i en yderligere vejledning, der kan downloades på

www.grohe.com/tpi/euroeco-ce.



Specialtilbehør

Der kan foretages yderligere indstillinger og specialfunktioner med den infrarøde fjernbetjening (Prod.-nr.: 36 206).

Godkendelse og overensstemmelse



Dette produkt opfylder alle krav i de pågældende EU-direktiver.

Overensstemmelseserklæringerne kan rekvireres på følgende adresse:

GROHE Deutschland Vertriebs GmbH

Zur Porta 9

D-32457 Porta Westfalica, Tyskland

Installation

Skyl rørledningssystemet grundigt før og efter installationen (overhold EN 806)!

Montering

Vær opmærksom på måltegningerne og illustrationerne [1] på foldeside I.

Fastgør armaturet på vasken, se ill. [2] og [3].

Tilslutning

1. Sæt magnetventilen (A) på niplen (B), og saml det todelte spændebånd (C) på forbindelsesstedet, og lad det gå i hak, se ill. [4].
2. Monter magnetventilen (A) på tilslutningsslangen, se ill. [5].
3. Monter sien (D) i niplen (B), se foldeside II, ill. [6].
4. Monter magnetventilen (A) via niplen (B) på hjørneventilen, udsæt ikke magnetventilen for monteringskræfter.
5. Forbind magnetventilkablet (A1) med det elektriske kabel (E1), se ill. [7].

Opret spændingsforsyningen

Prod.-nr. 36 269:

1. Opret en stikforbindelse mellem det elektriske kabel (E2) og strømforsyningen (F), se ill. [8].
2. Opret spændingsforsyningen via strømforsyningen (F).

Prod.-nr. 36 271:

1. Fastgør holderen (G1) med skruer og dyvler, se ill. [9].
2. Sæt batteriet (G2) ind i batterihuset (G4), og sæt dækslet (G3) på. Sørg for, at polariteten er korrekt.
3. Opret en stikforbindelse mellem det elektriske kabel (E2) og batterikassen (G), se ill. [10].
4. Lad batterikassen (G) gå i hak i holderen (G1).

Åbn for vandet, og kontroller, om tilslutningerne er tætte!

Betjening

Den infrarøde elektronik udsender et usynligt, pulseret lys. Følermekanismen er indstillet således, at vandet begynder at løbe, når hænderne nærmer sig udløbet.

Fjernes hænderne igen, stopper vandudløbet efter 1 sek. (indstilling fra fabrik).

Følermekanismens rækkevidde afhænger af objektets refleksionsegenskaber.

Automatisk sikkerhedsfrakobling

Bliver vandudløbet aktiveret i mere end 60 sek. (indstilling fra fabrik), stopper den infrarøde elektronik automatisk vandudløbet.

Vedligeholdelse

Luk for vandtilførslen, og slå spændingsforsyningen fra!

Kontroller alle dele, rens dem, udskift dem evt.

I. Batteri (prod.-nr. 36 271)

Et næsten afladet batteri indikeres ved, at kontrollampen blinker i følermekanismen.

1. Træk batterikassen (G) ud af holderen (G1), og træk det elektriske kabel (E2) af, se foldeside II, ill. [11].
2. Tag dækslet (G3) af batterikassen (G), som vist i ill. [11].
3. Tag batteriet (G2) ud, og udskift det.

Monteringen foretages i omvendt rækkefølge.

II. Magnetventil

1. Skil stikforbindelsen ad mellem elektronikken og magnetventilen (A), se foldeside II, ill. [12].
2. Løsn slangens omløbermøtrik på magnetventilen (A).
3. Løsn niplen (B) på hjørneventilen, og udskift magnetventilen (A), se ill. [13].

Montering, se kapitlet installation.

III. Si

1. Løsn niplen (B) på hjørneventilen, se foldeside II, ill. [14].
2. Tag sien (D) ud, og rens eller udskift den.

Monteringen foretages i omvendt rækkefølge.

Reserve dele, se foldeside I (* = specialtilbehør).

Pleje

Anvisningerne vedrørende pleje af dette armatur er anført i den vedlagte vedligeholdelsesvejledning.

Henvisninger til bortskaffelse

 Batterier skal bortskaffes iht. gældende forskrifter!

Fejl / Årsag / Afhjælpning

Fejl	Årsag	Afhjælpning
Vandet løber ikke	<ul style="list-style-type: none">• Vandtilførslen er afbrudt• Sien foran magnetventilen er tilstoppet• Magnetventilen er defekt• Magnetventilens stikforbindelse har ikke kontakt• Ingen spænding<ul style="list-style-type: none">- Batteriet er fladt- Strømforsyningen er defekt- Stikforbindelsen har ikke kontakt- Spændingsforsyningen er deaktiveret• Hænderne er ikke i registreringsområdet• Rensemodus aktiv	<ul style="list-style-type: none">- Åbn spærreventilen, hjørneventilen- Udskift eller rens sien- Udskift magnetventilen- Sæt stikforbindelsen sammen - Udskift batteriet- Udskift netdelen- Kontroller stikforbindelsen- Tænd for spændingsforsyningen- Hold hænderne direkte under udløbet- Deaktiver rensemodussen, eller vent 3 minutter
Vandet løber uafbrudt	<ul style="list-style-type: none">• Magnetventilen er defekt• Termisk desinfektion aktiv	<ul style="list-style-type: none">- Udskift magnetventilen- Vent 3,5 eller 11 minutter
Vandet løber utilsigtet	<ul style="list-style-type: none">• Følermekanismens registreringsområde er indstillet for stort til de givne forhold• Automatisk skylning aktiv	<ul style="list-style-type: none">- Nedsæt rækkevidden med fjernbetjeningen (specialtilbehør, Prod.-nr.: 36 206)- Vent 1 - 10 minutter
Vandmængden er for ringe	<ul style="list-style-type: none">• Mousseuren er snavset• Sien i magnetventilen er snavset• Sien i tilslutningsslangen er snavset• Spærreventil, hjørneventil er ikke helt åbnet• Vandtilførslen er nedsat	<ul style="list-style-type: none">- Udskift eller rens mousseuren- Udskift eller rens sien- Udskift tilslutningsslangen- Åbn spærreventil, hjørneventil helt - Kontroller forsyningsledningerne, åbn spærreventilen, hjørneventilen

N

Bruksområde

Etthulls batteri, egnet for:

- Direkte tilkobling til kaldtvannsforsyningen
- Tilkobling på avgangen til en forhåndsinnstilt blandevannsforsyning

Bruk med lavtrykksmagasiner (åpne varmtvannsberedere) er **ikke** mulig!

Sikkerhetsinformasjon

- Må bare installeres i frostsikre rom.
- Strømforsyningsenheten er utelukkende egnet for bruk i lukkede rom.
- Hvis den ytre tilkoblingsledningen til strømforsyningen er skadd, skal den skiftes ut av produsenten eller dennes kundeservice eller av tilsvarende kvalifisert fagpersonale for å unngå eventuelle farer.
- Støpsel forbindelsen til strømforsyningsenheten må **ikke** utsettes for direkte eller indirekte vannsprut i forbindelse med rengjøring.
- Spenningsforsyningen **må** kunne kobles separat.
- Bruk kun originale reservedeler og tilbehør fra Grohe. Bruk av andre deler medfører at garantien opphører og CE-merket blir ugyldig.

Tekniske data

- Dynamisk trykk min. 0,05 MPa / anbefalt 0,1 - 0,5 MPa
- Driftstrykk maks. 1 MPa
- Kontrolltrykk 1,6 MPa

Ved statisk trykk over 0,5 MPa monteres en trykkreduksjonsventil.

- Gjennomstrømning ved 0,3 MPa dynamisk trykk: ca. 7,5 l/min
- Temperatur Varmtvannsinngang: maks. 70 °C
- Anbefalt (energisparing): 60 °C

Armaturløsning med strømforsyningsenhet (36 269):

- Spenningsforsyning: 100-230 V AC 50-60 Hz/6,75 V DC
- Effekt: 2,4 W

Armaturløsning med batteri (36 271):

- Spenningsforsyning: 6 V litiumbatteri type CR-P2
- Automatisk sikkerhetsutkobling (innstilling fra fabrikk): 60 s
- Etterløpstid (innstilling fra fabrikk): 1 s
- Mottaksområde med Kodak Gray Card, grå side, 8 x 10", tverrformat (innstilling fra fabrikk): ca. 12cm
- Beskyttelsesklasse for armaturen: IP 59 K

Elektriske kontrolldata

- Programvareklasse A
- Forurensningsklasse 2
- Tillatt støtspenning 2500 V
- Temperatur ved kuletrykkkontroll 100 °C

Kontrollen med hensyn til elektromagnetisk kompatibilitet (støyutslippkontroll) er utført med merkespenning og merkestrøm.

Generelle funksjoner

- Termisk desinfeksjon: kan aktiveres
- Restkapasitet for batteri: søkbar

Funksjoner program 1 (innstilling fra fabrikk)

- Rengjøringsmodus: kan aktiveres
- Automatisk spyling: ikke aktiv
- Termisk desinfeksjonstid: 3,5 min

Ytterligere forhåndsinnstilte programmer kan velges ved hjelp av føler-teknologien.


Oversikt over programmer, valg av programmer og aktivering av funksjoner er beskrevet i en ekstra veiledning som kan lastes ned fra www.grohe.com/tpi/euroeco-ce.



Ekstra tilbehør

Ytterligere innstillinger kan foretas og spesialfunksjoner utføres med infrarødfjernkontrollen (bestillingsnr. 36 206).

Godkjenning og samsvar

 Dette produktet er i samsvar med kravene i de respektive EU-retningslinjene.

Samsvarserklæringene kan bestilles fra følgende adresse:

GROHE Deutschland Vertriebs GmbH

Zur Porta 9
D-32457 Porta Westfalica

Installasjon

Spyl rørledningssystemet grundig før og etter installasjonen (se EN 806)!

Montering

Se målskissene og bilde [1] på utbrettside I. Fest armaturen på servanten, se bilde [2] og [3].

Tilkobling

1. Sett magnetventilen (A) på nippelen (B), og sett sammen og fest den todelt klemmen (C) på forbindelsesstedet, se bilde [4].
2. Monter magnetventilen (A) på tilkoblingsslangen, se bilde [5].
3. Monter silen (D) i nippelen (B), se utbrettside II, bilde [6].
4. Monter magnetventilen (A) på vinkelkranen over nippelen (B). Bruk ikke makt på magnetventilen under monteringen.
5. Koble magnetventilledningen (A1) sammen med elektronikkledningen (E1), se bilde [7].

Spenningsforsyning

Bestillingsnr. 36 269:

1. Opprett støpsel forbindelsen mellom elektronikkledningen (E2) og strømforsyningsenheten (F), se bilde [8].
2. Opprett spenningsforsyningen via strømforsyningsenheten (F).

Bestillingsnr. 36 271:

1. Fest holderen (G1) med skruer og plugg, se bilde [9].
2. Sett batteriet (G2) i batterihuset (G4), og sett på dekselet (G3). Pass på riktig polaritet.
3. Opprett støpsel forbindelsen mellom elektronikkledningen (E2) og batteriboksen (G), se bilde [10].
4. Fest batteriboksen (G) i holderen (G1).

Åpne vanntilførselen, og kontroller at koblingene er tette!

Betjening

Infrarødelektronikken sender ut usynlig, pulsert lys. Følersystemet er stilt inn slik at vannet begynner å renne når hendene nærmer seg kranens underside. Tar man hendene bort fra kranområdet, stanser vannstrømmen etter ett sekund (innstilling fra fabrikk). Rekkevidden til følersystemet avhenger av refleksjonsegenskapene til objektet som registreres.

Automatisk sikkerhetsutkobling

Når et objekt registreres i 60 sekunder (innstilling fra fabrikk), stanser infrarødelektronikken automatisk vannstrømmen.

Vedlikehold

Steng vanntilførselen, og koble ut spenningsforsyningen!

Kontroller alle delene, rengjør og skift eventuelt ut.

I. Batteri (bestillingsnr. 36 271)

Kontrollampen i følersystemet blinker når batteriet er nesten utladet.

1. Trekk batteriboksen (G) ut av holderen (G1), og trekk av elektronikkledningen (E2), se utbrettside II, bilde [11].
2. Ta av dekselet (G3) til batteriboksen, som vist på bilde [11].
3. Ta ut batteriet (G2), og skift det ut.

Monter i motsatt rekkefølge.

II. Magnetventil

1. Koble fra støpsel forbindelsen mellom elektronikken og magnetventilen (A), se utbrettside II, bilde [13].
2. Løsne slangens kapselmutter fra magnetventilen (A).
3. Løsne nippelen (B) fra vinkelkranen, og skift ut magnetventilen (A), se bilde [13].

Montering, se kapitlet Installasjon.

III. Sil

1. Løsne nippelen (B) fra vinkelkranen, se utbrettside II, bilde [14].
2. Ta ut silen (D), og rengjør den eller skift den ut.


Monter i motsatt rekkefølge.

Reserve deler, se utbrettside I (* = ekstra tilbehør).

Pleie

Informasjon om pleie av denne armaturen finnes i vedlagte pleieveiledning.

Informasjon om kassering

 Batteriene må kastes i henhold til gjeldende forskrifter!

Feil / Årsak / Tiltak

Feil	Årsak	Tiltak
Vannet renner ikke	<ul style="list-style-type: none">• Vanntilførselen er brutt• Silen foran magnetventilen er tett• Magnetventilen er defekt• Magnetventilens støpsel forbindelse har ikke kontakt• Ingen spenning<ul style="list-style-type: none">- Batteriet er tomt- Strømforsyningsenheten er defekt- Ingen kontakt på støpsel forbindelsen- Spenningsforsyningen er slått av• Hendene ikke i registreringsområdet• Rengjøringsmodus er aktiv	<ul style="list-style-type: none">- Åpne stengeventilen, vinkelkranen- Skift ut eller rengjør silen- Skift ut magnetventilen- Koble sammen støpsel forbindelsen - Skift batteri- Skift ut strømforsyningsenheten- Kontroller støpsel forbindelsene- Slå på spenningsstilførselen- Hold hendene like under kranen- Deaktiver rengjøringsmodus, eller vent tre minutter
Vannet renner uavbrutt	<ul style="list-style-type: none">• Magnetventilen er defekt• Termisk desinfeksjon er aktiv	<ul style="list-style-type: none">- Skifte ut magnetventilen- Vent 3,5 hhv. 11 minutter
Vannet renner utilsiktet	<ul style="list-style-type: none">• Det innstilte registreringsområdet for følersystemet er for stort for de lokale forholdene• Automatisk spyling er aktiv	<ul style="list-style-type: none">- Reduser rekkevidden med fjernkontrollen (ekstra tilbehør, Bestillingsnr.: 36 206)- Vent 1 - 10 minutter
Vannmengden er for liten	<ul style="list-style-type: none">• Skitten mousseur• Silen i magnetventilen er skitten• Silen i tilkoblingsslangen er skitten• Stengeventil, ventilkran ikke åpnet helt• Hindring i vanntilførselen	<ul style="list-style-type: none">- Skift ut eller rengjør mousseuren- Skift ut eller rengjør silen- Skifte ut tilkoblingsslangen- Åpne sperreventilen, ventilkranen helt- Kontroller forsyningsledningene, åpne stengeventilen, ventilkranen

FIN

Käyttöalue

Yksireikäsekoittimelle soveltuvat käyttömuodot:

- Suoraan liitäntään kylmän veden syöttöjohtoon
- Liitäntään sekoitetun veden syöttöjohtoon

Käyttö paineettomien säiliöiden (= avoimet lämminvesiboilerit) kanssa **ei** ole mahdollista!

Turvallisuusohjeet

- Asennuksen saa tehdä vain pakkaselta suojatuissa tiloissa.
- Kytkenäverkkolaitte on tarkoitettu yksinomaan sisätiloissa käytettäväksi.
- Jos liitäntäverkkolaitteen ulkoinen liitäntäjohto on vaurioitunut, se täytyy vaihtaa turvallisuussyistä uuteen valmistajan, asiakaspalvelun tai muun valtuutetun huoltokorjaajan toimesta.
- Kytkenäverkkolaitteen pistoliittimen päälle **ei** saa ruiskuttaa suorasti tai epäsuorasti vettä puhdistuksen yhteydessä.
- Virrantulon **täytyy** olla erikseen kytkettävissä.
- Käytä vain alkuperäisiä varaosia ja lisätarvikkeita. Muiden valmistamien osien käyttö aiheuttaa takuun ja CE-tunnusmerkinnän raukeamisen.

Tekniset tiedot

- Virtauspaine min. 0,05 MPa / suositus 0,1 - 0,5 MPa
- Käyttöpaine maks. 1 MPa
- Koepaine 1,6 MPa

Asenna paineenalennusventtiili lepopaineiden ylittäessä 0,5 MPa.

- Läpivirtaus, kun virtauspaine on 0,3 MPa: n. 7,5 l/min
- Lämpötila Lämpimän veden tulossa: maks. 70 °C
Suositus (energian säästämiseksi): 60 °C

Hana kytkentäverkkolaitteella (36 269):

- Virransyöttö: 100-230 V AC 50-60 Hz/6,75 V DC
- Teho: 2,4 W

Hana paristolla (36 271):

- Virransyöttö: 6V-litiumparisto tyyppi CR-P2
- Automaattinen turvakatkaisu (tehdasasetus): 60 s
- Jälkivirtausaika (tehdasasetus): 1 s
- Vastaanottoalue Kodak Gray Cardilla, harmaa sivu, 8 x 10", poikittaiskoko (tehdasasetus): n. 12cm
- Hanan kotelointiluokka: IP 59 K

Sähköiset tarkastustiedot

- Ohjelmistoluokka A
- Likaantumisasaste 2
- Nimellinen syöksyjännite 2500 V
- Brinelliin kovuuskokeen lämpötila 100 °C

Sähkömagneettisen mukautuvuuden tarkastus (häiriösäteilyn tarkastus) on tehty nimellisjännitteellä ja nimellisvirralla.

Yleistöiminnot

- Lämpödesinfointi: voidaan aktivoida
- Pariston jäljellä oleva kapasiteetti: voidaan kysyä

Ohjelman 1 toiminnot (tehdasasetus)

- Puhdistustila: voidaan aktivoida
- Automaattinen huuhtelu: deaktivoitu
- Lämpödesinfointiaika: 3,5 min

Tunnistinlaitteiston välityksellä voit valita muita esiasetettuja ohjelmia.

Ohjelmakatsaus, ohjelmavalinta ja toimintojen aktivointi on kuvattu toisessa ohjelehdessä, jonka voit imuroida osoitteesta www.grohe.com/tpi/euroeco-ce.



Lisätarvikkeet

Infrapunakauko-ohjaimen (tilausnumero: 36 206) välityksellä voit suorittaa lisää erilaisia asetuksia ja erikoistoimintoja.

Hyväksyntä ja vaatimustenmukaisuus

CE Tämä tuote vastaa asianomaisten EU-direktiivien vaatimuksia.

Vaatimustenmukaisuusvakuutukset ovat tilattavissa seuraavasta osoitteesta:

GROHE Deutschland Vertriebs GmbH

Zur Porta 9
D-32457 Porta Westfalica

Asennus

Huuhtelee putkistot huolellisesti ennen ja jälkeen asennuksen (EN 806 huomioitava)!

Kiinnitys

Huomaa kääntöpuolen sivulla I olevat mittapiirroksot ja kuva [1]. Kiinnitä hana pesupöytään, ks. kuva [2] ja [3].

Liitäntä

1. Laita magneettiventtiili (A) nipan (B) päälle ja yhdistä ja lukitse kaksiosainen kiinnitin (C) liitoskohdassa, ks. kuva [4].
2. Asenna magneettiventtiili (A) liitäntäletkuun, ks. kuva [5].
3. Asenna siivilä (D) nippaan (B), ks. kääntöpuolen sivu II, kuva [6].
4. Asenna magneettiventtiili (A) nipan (B) välityksellä kulmaventtiiliin, älä kohdistaa asennuksen yhteydessä mitään voimaa magneettiventtiiliin.
5. Yhdistä magneettiventtiiliin johto (A1) elektroniikan johtoon (E1), ks. kuva [7].

Virransyötön liittäminen

Tilausnumero 36 269:

1. Kytke elektroniikan johdon (E2) ja verkkolaitteen (F) välinen pistoliitos, ks. kuva [8].
2. Tee virransyötön liitäntä verkkolaitteen (F) välityksellä.

Tilausnumero 36 271:

1. Kiinnitä pidin (G1) ruuveilla ja ruuvitulpilla, ks. kuva [9].
2. Aseta paristo (G2) paristokoteloon (G4) ja laita kansi (G3) päälle. Varmista tässä yhteydessä oikea napaisuus.
3. Kytke elektroniikan johdon (E2) ja paristokotelon (G) välinen pistoliitos, ks. kuva [10].
4. Napsauta paristokotelo (G) paikalleen pitimeen (G1).

Avaa vedentulo ja tarkasta liitäntöjen tiiviys!

Käyttö

Infrapunaelektroniikka lähettää näkymätöntä, sykkivää valoa. Tunnistinlaitteisto on säädetty siten, että vesi alkaa valua laittaessasi kädet juoksuputken alle. Kun kädet otetaan pois juoksuputken alta, vedentulo lakkaa 1 s (tehdasasetus) kuluttua. Tunnistinlaitteiston toimintasäde riippuu tunnistettavan objektin heijastusominaisuuksista.

Automaattinen turvakatkaisu

Infrapunaelektroniikka katkaisee vedentulon automaattisesti 60 s (tehdasasetus) kestäneen objektin jatkuvan tunnistuksen jälkeen.

Huolto

Sulje vedentulo ja katkaise virransyöttö!

Tarkasta, puhdista ja tarvittaessa vaihda kaikki osat.

I. Paristo (tilausnumero 36 271)

Tunnistinlaitteiston merkkivalon vilkunta ilmoittaa lähes tyhjistä paristosta.

1. Vedä paristokotelo (G) pois pitimestä (G1) ja vedä elektroniikan johto (E2) irti, ks. kääntöpuolen sivu II, kuva [11].
2. Ota paristokotelon (G) kansi (G3) pois, kuten kuvassa [11] on näytetty.
3. Ota paristo (G2) pois ja korvaa uudella.

Osat asennetaan päinvastaisessa järjestyksessä.

II. Magneettiventtiili

1. Irrota elektroniikan ja magneettiventtiilin (A) välinen pistoliitos, ks. kääntöpuolen sivu II, kuva [12].
2. Avaa letkun liitinmutteri magneettiventtiilistä (A).
3. Avaa nippa (B) kulmaventtiilistä ja vaihda magneettiventtiili (A), ks. kuva [13].

Kiinnitys ks. luku Asennus.

III. Siivilä

1. Avaa nippa (B) kulmaventtiilistä, ks. kääntöpuolen sivu II, kuva [14].
2. Ota siivilä (D) pois ja puhdista tai vaihda se.


Osat asennetaan päinvastaisessa järjestyksessä.

Varaosat, ks. kääntöpuolen sivu I (* = lisätarvike).

Hoito

Tämän laitteen hoitoa koskevat ohjeet on annettu mukana olevassa hoito-oppaassa.

Hävitysohje

 Hävitä paristot maakohtaisten määräysten mukaan!

Häiriö / Syy / Korjaus

Häiriö	Syy	Korjaus
Vesi ei virtaa	<ul style="list-style-type: none">• Vedentulo katkennut• Magneettiventtiilin edessä oleva siivilä tukossa• Magneettiventtiili viallinen• Magneettiventtiilin pistoliittimen puuttuva kosketus• Ei jännitettä<ul style="list-style-type: none">- Paristo tyhjä- Verkkolaite rikki- Pistoliittimen kosketushäiriö- Virransyöttö kytketty pois päältä• Kädet ei tunnistusalueella• Puhdistustila aktivoitu	<ul style="list-style-type: none">- Avaa sulkuventtiili, kulmaventtiili- Vaihda tai puhdista siivilä- Vaihda magneettiventtiili- Kytke pistoliitin kunnolla paikalleen- Vaihda paristo- Vaihda verkkolaite- Tarkasta pistoliitokset- Kytke virransyöttö päälle- Pidä käsiä suoraan juoksuputken alla- Deaktivoi puhdistustila tai odota 3 minuuttia
Vesi virtaa tauotta	<ul style="list-style-type: none">• Magneettiventtiili viallinen• Lämpödesinfiointi aktivoitu	<ul style="list-style-type: none">- Vaihda magneettiventtiili- Odota 3,5 tai 11 minuuttia
Vesi virtaa itsestään	<ul style="list-style-type: none">• Tunnistinlaitteiston tunnistusalue säädetty liian suureksi paikallisiin olosuhteisiin nähden• Automaattinen huuhtelu aktivoitu	<ul style="list-style-type: none">- Vähennä toimintaetäisyyttä kauko-ohjaimella (lisätarvike, tilausnumero: 36 206)- Odota 1 - 10 minuuttia
Vesimäärä liian vähäinen	<ul style="list-style-type: none">• Likainen poresuutin• Magneettiventtiilissä oleva siivilä likaantunut• Liitäntäletkussa oleva siivilä likaantunut• Sulkuventtiili, kulmaventtiili ei kokonaan auki• Vedensyöttö kuristettu	<ul style="list-style-type: none">- Vaihda tai puhdista poresuutin- Vaihda tai puhdista siivilä- Vaihda liitäntäletku- Avaa sulkuventtiili, kulmaventtiili kokonaan- Tarkasta syöttöputket, avaa sulkuventtiili, kulmaventtiili



Zakres stosowania

Bateria jednocelowa przystosowana do:

- Bezpośredniego podłączenia do zasilania zimną wodą
- Podłączenia do wstępnie przygotowanej wody zmieszanej

Użytkowanie z bezciśnieniowymi podgrzewaczami wody (pracującymi w systemie otwartym) **nie** jest możliwe!

Informacje dotyczące bezpieczeństwa

- Montaż można wykonać tylko w pomieszczeniach zabezpieczonych przed mrozem.
- Zasilacz impulsowy przystosowany jest wyłącznie do użytku w pomieszczeniach zamkniętych.
- W przypadku uszkodzenia zewnętrznego przewodu przyłączeniowego zasilacza przyłączanego przewód ten powinien być wymieniony przez producenta, jego dział obsługi klienta lub odpowiednio przeszkoloną osobę.
- Podczas czyszczenia złącze wtykowe zasilacza impulsowego **nie** może zetknąć się bezpośrednio lub pośrednio z wodą.
- **Wymagane** jest osobne włączanie zasilania elektrycznego.
- Należy używać wyłącznie oryginalnych części zamiennych i akcesoriów. Korzystanie z innych części prowadzi do wygaśnięcia gwarancji i oznaczenia CE.

Dane techniczne

- Ciśnienie przepływu min. 0,05 bar / zalecane 0,1–0,5 MPa
- Ciśnienie pracy maks. 1 MPa
- Ciśnienie kontrolne 1,6 MPa

Jeżeli ciśnienie statyczne przekracza 0,5 MPa, należy wmontować reduktor ciśnienia.

- Natężenie przepływu przy ciśnieniu przepływu 0,3 MPa: ok. 7,5 l/min
- Temperatura Na doprowadzeniu ciepłej wody: maks. 70 °C
Zalecana (energooszczędna): 60 °C

Armatura z zasilaczem impulsowym (36 269):

- Napięcie zasilające: 100-230 V AC 50-60 Hz/6,75 V DC
- Moc: 2,4 W

Armatura z baterią zasilającą (36 271):

- Napięcie zasilające: bateria litowa 6V Typ CR-P2
- Automatyczny wyłącznik zabezpieczający (nastawa fabryczna): 60 s
- Czas opóźnienia (nastawa fabryczna): 1 s
- Obszar odbioru według Kodak Gray Card, szara strona, 8 x 10", orientacja pozioma (nastawa fabryczna): ok. 12cm
- Stopień ochrony armatury: IP 59 K

Elektryczne dane kontrolne

- Klasa oprogramowania A
- Stopień zabrudzenia 2
- Pomiarowe napięcie udarowe 2500 V
- Temperatura pomiaru twardości kulkowej 100 °C

Pomiar kompatybilności elektromagnetycznej (pomiar emisji zakłóceń) został przeprowadzony przy napięciu i prądzie pomiarowym.

Funkcje ogólne

- Dezynfekcja termiczna: możliwość aktywowania
- Pojemność baterii: możliwość sprawdzenia

Funkcje programu 1 (nastawa fabryczna)

- Tryb czyszczenia: możliwość aktywowania
- Automatyczne spłukiwanie: nieaktywne
- Czas dezynfekcji termicznej: 3,5 min

Za pomocą układu czujników można wybrać następane wstępnie ustawione programy.

Przegląd programów, ich wybór i aktywowanie funkcji opisano w następnym instrukcji, którą można pobrać z witryny


www.grohe.com/tpi/euroeco-ce.



Akcesoria

Pilot na podczerwień (nr katalog.: 36 206) umożliwia przeprowadzanie dalszych ustawień i włączanie funkcji specjalnych.

Atesty i zgodność z normami

 Wyrób odpowiada wymogom zawartym w odpowiednich dyrektywach UE.

Deklaracje zgodności można uzyskać pod następującym adresem:

GROHE Deutschland Vertriebs GmbH

Zur Porta 9
D-32457 Porta Westfalica

Instalacja

Przed instalacją i po niej dokładnie przepłukać przewody rurowe (przestrzegać EN 806)!

Montaż

Przestrzegać wymiarów podanych na rysunkach wymiarowych i rys. [1] na stronie rozkładanej I.

Zamocować armaturę w umywalce, zob. rys. [2] i [3].

Podłączenie

1. Zawór elektromagnetyczny (A) założyć na złączkę (B); dwuczęściową obejmę (C) założyć na miejsce połączenia i zatrzasać, zob. rys. [4].
2. Zawór elektromagnetyczny (A) zamontować do giętkiego przewodu podłączeniowego, zob. rys. [5].
3. Filtr siatkowy (D) zamontować w złączce (B), zob. strona rozkładana II, rys. [6].
4. Zawór elektromagnetyczny (A) zamontować przy użyciu złączki (B) na zaworze kątowym, uważając, aby podczas montażu nie wywierać siły na zawór elektromagnetyczny.
5. Przewód zaworu elektromagnetycznego (A1) połączyć z przewodem układu elektronicznego (E1), zob. rys. [7].

Podłączenie napięcia zasilającego

Nr katalog. 36 269:

1. Połączyć złącze wtykowe między przewodem układu elektronicznego (E2) i zasilaczem (F), zob. rys. [8].
2. Doprowadzić napięcie zasilające przez zasilacz (F).

Nr katalog. 36 271:

1. Uchwyt (G1) zamocować przy użyciu śrub i kołków rozporowych, zob. rys. [9].
2. Baterię (G2) włożyć do obudowy baterii (G4) i nałożyć pokrywkę (G3). Zwrócić uwagę na prawidłową biegunowość.
3. Połączyć złącze wtykowe między przewodem układu elektronicznego (E2) i obudową baterii (G), zob. rys. [10].
4. Obudowę baterii (G) zamocować w uchwycie (G1).

Otworzyć dopływ wody i sprawdzić szczelność podłączeń!

Obsługa

Elektroniczny układ podczerwieni wysyła niewidoczne, pulsujące światło.
Układ czujników jest tak wyregulowany, aby po umieszczeniu rąk pod wylewką wypływała woda.
Po cofnięciu rąk spod wylewki wypływ wody zostaje zatrzymany po 1 s (nastawa fabryczna).
Zasięg detekcji układu czujników zależy od zdolności odbijania promieniowania podczerwonego przez wykrywany obiekt.

Automatyczny wyłącznik zabezpieczający

Po 60 s (nastawa fabryczna) nieprzerwanej detekcji obiektu, elektroniczny układ podczerwieni automatycznie odcina wypływ wody.

Konserwacja

Odciać dopływ wody i wyłączyć zasilanie elektryczne!

Sprawdzić wszystkie części, oczyścić i ewent. wymienić.

I. Bateria zasilająca (nr katalog. 36 271)

Prawie całkowite wyczerpanie baterii zasilającej jest sygnalizowane miganiem lampki kontrolnej w układzie czujników.

1. Obudowę baterii (G) wyjąć z uchwytu (G1) i wyciągnąć przewód układu elektronicznego (E2), zob. strona rozkładana II, rys. [11].
2. Zdjąć pokrywkę (G3) obudowy baterii (G) w sposób pokazany na rys. [11].
3. Wyjąć i wymienić baterię (G2).

Montaż odbywa się w odwrotnej kolejności.

II. Zawór elektromagnetyczny

1. Rozłączyć złącze wtykowe między układem elektronicznym i zaworem elektromagnetycznym (A), zob. strona rozkładana II, rys. [12].
2. Nakrętkę kołpakową przewodu giętkiego odkręcić z zaworu elektromagnetycznego (A).
3. Złączkę (B) odkręcić z zaworu kąтового i wymienić zawór elektromagnetyczny (A), zob. rys. [13].

Montaż – zob. rozdział „Instalacja”.

III. Filtr siatkowy

1. Złączkę (B) odkręcić z zaworu kąтового, zob. strona rozkładana II, rys. [14].
2. Wyjąć filtr siatkowy (D) i wyczyścić lub wymienić.


Montaż odbywa się w odwrotnej kolejności.

Części zamienne, zob. strona rozkładana I
(* = wyposażenie dodatkowe).

Pielęgnacja

Wskazówki dotyczące pielęgnacji armatury zamieszczono w załączonej instrukcji pielęgnacji.

Wskazówka dotycząca utylizacji

 Baterie należy utylizować zgodnie z przepisami krajowymi!

Usterka / Przyczyna / Środek zaradczy

Usterka	Przyczyna	Środek zaradczy
Woda nie wypływa	<ul style="list-style-type: none">• Przerwany dopływ wody• Niedrożny filtr siatkowy przed zaworem elektromagnetycznym• Uszkodzony zawór elektromagnetyczny• Brak styku w złączu zaworu elektromagnetycznego• Brak napięcia<ul style="list-style-type: none">- Rozładowana bateria zasilająca- Uszkodzony zasilacz- Brak styku w złączu wtykowym- Wyłączone napięcie zasilające• Ręce nie znajdują się w zasięgu detekcji• Włączony tryb czyszczenia	<ul style="list-style-type: none">- Otworzyć zawór odcinający, zawór kątowy- Wymienić lub wyczyścić filtr siatkowy- Wymienić zawór elektromagnetyczny- Połączyć złącze wtykowe- Wymienić baterię zasilającą- Wymienić zasilacz- Sprawdzić złącze wtykowe- Włączyć napięcie zasilające- Ręce powinny znajdować się bezpośrednio pod wylewką- Wyłączyć tryb czyszczenia lub odczekać 3 minuty
Woda wypływa nieprzerwanie	<ul style="list-style-type: none">• Uszkodzony zawór elektromagnetyczny• Aktywna dezynfekcja termiczna	<ul style="list-style-type: none">- Wymienić zawór elektromagnetyczny- Odczekać 3,5 lub 11 minut
Woda wypływa bez potrzeby	<ul style="list-style-type: none">• Obszar detekcji układu czujników w obecnym otoczeniu jest zbyt duży• Aktywne splukiwanie automatyczne	<ul style="list-style-type: none">- Zmniejszyć zasięg za pomocą pilota (wyposażenie dodatkowe, nr katalog.: 36 206)- Odczekać 1 – 10 minut
Zbyt mały przepływ wody	<ul style="list-style-type: none">• Zabrudzony perlator• Zabrudzony filtr siatkowy w zaworze elektromagnetycznym• Zabrudzony filtr siatkowy w giętkim przewodzie podłączeniowym• Niecałkowite otwarcie zaworu odcinającego, zaworu kąтового• Przydławiony dopływ wody	<ul style="list-style-type: none">- Wymienić lub wyczyścić perlator- Wymienić lub wyczyścić filtr siatkowy- Wymienić giętki przewód podłączeniowy- Otworzyć całkowicie zawór odcinający, zawór kątowy- Sprawdzić przewody zasilające, otworzyć zawór odcinający, zawór kątowy



التطبيق

- يعتبر الخلاط ذو الفتحة الواحدة مناسباً لـ:
- التوصيل المباشر بمزود المياه الباردة
- التوصيل بمخرج خط توصيل المياه المختلطة المقاومة للتآكل
- يتغير إجراء العملية باستخدام سخان تخزين غير مكيف الضغط (= سخانات مياه إزاحة).

ملاحظات الأمان

- يكون التركيب ممكناً فقط في الغرف الخالية من الجليد.
- يكون الإمداد بلاطاقة في وضع التشغيل مناسباً للاستخدام الداخلي فقط.
- في حالة حدوث تلف لكبل التوصيل الخارجي الخاص بوحدة الإمداد بلاطاقة، يجب استبداله من قبل المصنّع أو قسم الخدمة الخاص بعملاء المصنّع أو أي شخص ذي تأهيل مواز، وذلك لتجنب حدوث أية مخاطر.
- يحظر بطريقة مباشرة أو غير مباشرة رش موصل الإمداد بلاطاقة في وضع التشغيل بلاماء بغرض التنظيف.
- يلزم أن تكون فلطية التغذية قابلة للتشغيل بشكل منفصل.
- استخدم قطع الغيار والإضافات الأصلية فقط. سيؤدي استخدام قطع الغيار الأخرى إلى إلغاء الضمان وتطابق CE.

البيانات التقنية

- ضغط الانسياب: 0.05 MPa كحد أدنى / 0.1 - 0.5 MPa موسى به
- ضغط التشغيل: 1 MPa كحد أقصى
- ضغط الاختبار: 1.6 MPa

- إذا تجاوز الضغط الإجمالي 0.5 MPa، فيلزم تركيب صمام خافض للضغط.
- كمية المياه المتدفقة بضغط انسياب بمقدار 0.3 MPa: 7.5 دقيقة تقريباً
- درجة الحرارة
- إدخال الماء الساخن: 70 درجة سيليزيوس كحد أقصى
- كدرجة أفضل (حفظ الطاقة): 60 درجة سيليزيوس

التركيب مع الإمداد بلاطاقة في وضع التشغيل (36 269):

- إمداد الفلظية: 100-230 فولت تيار متناوب 50-60 هرتز/6.75 فولت تيار مباشر
- استهلاك الطاقة: 2.4 وات

التركيب مع البطارية (36 271):

- بطارية ليثيوم 6 فولت CR-P2
- إغلاق للسلامة التلقائية
- (إعداد المصنّع):
- زمن التتبع (إعداد المصنّع):
- نطاق الاستقبال طبقاً لـ Kodak Gray Card، الجانب الرمادي، 10x8،
- المنظر الطبيعي (إعداد المصنّع):
- نوع حماية التركيب:

بيانات الاختبار الكهربائية

- فئة البرامج: A
- فئة التلوث: 2
- فلطية الاندفاع المقدر: 2500 فولت
- درجة حرارة اختبار تصادم الكرة: 100 درجة سيليزيوس

تم إجراء اختبار التوافق الكهرومغناطيسي (اختبار انبعاث الواجهة) على الفلظية المقدره والتيار المقدر.

وظائف عامة

- التطهير الحراري من الجراثيم:
- سعة البطارية المتبقية:

وظائف البرنامج 1 (إعداد المصنّع)

- وضع التنظيف:
- التدفق التلقائي:
- وقت التطهير الحراري:

يمكن اختيار البرامج المعدة مسبقاً من خلال نظام الحساسات.

يمكن تحميل المزيد من التعليمات حول النظرة العامة على البرنامج واختياره وتنشيط الوظائف من الموقع www.grohe.com/tpi/euroeco-ce.



إضافات خاصة

تتوفر الإعدادات الإضافية والوظائف الخاصة من خلال التحكم عن بعد بالأشعة تحت الحمراء (المنتج رقم 36 206).

الموافقة والتأكيد

يتطابق هذا المنتج مع متطلبات إرشادات EU المتعلقة.



يمكن الحصول على بيانات التأكيد من العنوان التالي:

GROHE Deutschland Vertriebs GmbH

Zur Porta 9

D-32457 Porta Westfalica

التركيب

قم باختبار مواسير الشطف بشكل تام قبل التركيب وبعده (لاحظ EN 806)

التركيب

أشر إلى الرسم البياني البعدي والشكل [1] في الصفحة المطوية 1. لإحكام تركيب حوض الغسيل، راجع الأشكال [2] و [3].

التوصيل

- قم بإرفاق صمام الملف اللولبي (أ) بلاوصلة (ب)، وقم بتركيب ماسك بقطعتين (ج) في طرف توصيل والتركيب، راجع الشكل [4].
- قم بإرفاق صمام بملف لولبي (أ) بخرطوم توصيل المياه، راجع الشكل [5].
- قم بتركيب الفلتر (د) في الوصلة (ب)، راجع الصفحة المطوية 11 والشكل [6].
- قم بتركيب صمام الملف اللولبي (أ) من خلال الوصلة (ب) في صمام الخدمة، مع التأكيد على عدم تطبيق أية قوى تركيب على صمام الملف اللولبي.
- قم بتوصيل كبل صمام الملف اللولبي (A1) بكبل الإلكترونيات (E1)

توصيل إمداد الفلظية

المنتج رقم 36 269:

- قم بتوصيل الموصل الإضافي بين كبل الإلكترونيات (E2) ووحدة الإمداد بلاطاقة (F)، راجع الشكل [8].
- قم بتوصيل إمداد الفلظية عبر وحدة الإمداد بلاطاقة (F).

المنتج رقم 36 271:

- كثيفة أمانة (G1) باستخدام البراغي والسدود، راجع الشكل [9].
- أدخل البطارية (G2) في بيت البطارية (G4) وقم بتركيب الغطاء (G3).
- قم بتوصيل الموصل الإضافي بين كبل الإلكترونيات (E2) وبيت البطارية (G)، راجع الشكل (G).
- قم بتركيب بيت البطارية (G) في السدادة (G1).

قم بفتح إمداد الماء البارد والساخن وأحص التوصيلات للتحقق من إحكام وعدم تسرب المياه.

نشط
يمكن قراءتها

العملية

- يعتبر الانبعاث الإلكتروني للأشعة تحت الحمراء غير مرئي وضوء نابض. يتم ضبط نظام الحساسات بحيث يتم بدء انسياب الماء عندما تقترب الأيدي من الفوهة المجاورة. عند سحب الأيدي من الفوهة المجاورة، يتوقف انسياب الماء بعد ثانية واحدة (إعداد المصنع). يعتمد نطاق نظام الحساسات على الخصائص الانعكاسية للكائن الذي تم اكتشافه.

إيقاف الأمان الأوتوماتيكي

بعد 60 ثانية (القيمة المضبوطة مسبقاً في المصنع) من التحسس المستمر لجسم ما تقوم إلكترونية الأشعة تحت الحمراء بإنهاء تدفق المياه تلقائياً.

الصيانة

أغلق إمداد الماء وأوقف إمداد الفلظية.

قم بفحص جميع المكونات وتنظيفها واستبدالها إذا دعت الحاجة لذلك.

أ. البطارية (المنتج رقم 36 271)

تتم الإشارة إلى البطاريات التي تم فصل شحنها من خلال لمبة مؤشر نابض في نظام الحساسات.

- قم بسحب بيت البطارية (G) خارج السدادة (G1) وقم بنزع كبل الإلكترونيات (E2)، راجع الصفحة المطوية 11، الشكل [11].
 - قم بإزالة الغطاء (G3) من بيت البطارية (G)، كما هو المعروف في الشكل 11.
 - قم بإزالة البطارية (G2) واستبدالها.
- قم بتركيب بترتيب عكسي.

العيب/ السبب/ العلاج

العيب	السبب	العلاج
الماء غير مناسب.	<ul style="list-style-type: none"> تم قطع إمداد الماء حدث انسداد بفلتر مقاومة المياه لصمام الملف اللولبي خلل في صمام ملف لولبي الموصل الإضافي لصمام الملف اللولبي بدون اتصال لا توجد فلظية فصل شحن البطارية خلل بوحدة إمداد الطاقة موصل إضافي بدون اتصال إيقاف إمداد الفلظية الأيدي ليست في نطاق الاكتشاف تنشيط وضع التنظيف 	<ul style="list-style-type: none"> فتح الصمام وإغلاقه، وصمام الخدمة تنظيف الفلتر أو استبداله استبدال صمام الملف اللولبي إرفاق موصل إضافي استبدال البطارية استبدال وحدة إمداد الطاقة فحص الموصلات الإضافية تشغيل إمداد الفلظية التحكم في الأيدي مباشرة ضمن الفوهة إيقاف تنشيط وضع التنظيف أو الانتظار لمدة 3 دقائق
انسياب الماء بشكل مستمر	<ul style="list-style-type: none"> خلل في صمام ملف لولبي تنشيط التطهير الحراري 	<ul style="list-style-type: none"> استبدال صمام الملف اللولبي الانتظار لمدة 3,5 أو 11 دقيقة
انسياب ماء غير مهم	<ul style="list-style-type: none"> منطقة اكتشاف نظام الحساسات تم تعيينها بارتفاع شديد بسبب الظروف المحلية تنشيط التدفق التلقائي 	<ul style="list-style-type: none"> خفض النطاق باستخدام باستخدام التحكم عن بعد (إضافة خاصة، منتج رقم 36 206) الانتظار من 1-10 دقائق
معدل الانسياب بطيء جداً	<ul style="list-style-type: none"> اتساخ مرغي Mousseur الفلتر موجود به اتساخ بصمام الملف اللولبي الفلتر به اتساخ بتوصيل خرطوم الغسيل الصمام مغلق أو صمام الخدمة غير مفتوح بشكل كامل إمداد الماء مقيد 	<ul style="list-style-type: none"> تنظيف المرغي أو استبداله تنظيف الفلتر أو استبداله استبدال خرطوم غسيل التوصيل صمام الفتح الكامل والإغلاق، صمام الخدمة فحص خطوط الإمداد، صمام الفتح أو الإغلاق، صمام الخدمة



Πεδίο εφαρμογής

Μίκτης μονής οπής, κατάλληλος για:

- Απευθείας σύνδεση στην παροχή κρύου νερού
- Σύνδεση στην έξοδο μίας παροχής νερού μίξης

Η λειτουργία με αποσυμπιεσμένους θερμοσίφωνες αποθήκευσης (ανοικτού τύπου θερμοσίφωνες νερού) **δεν** είναι δυνατή!

Πληροφορίες ασφαλείας

- Η εγκατάσταση επιτρέπεται να γίνει μόνο σε χώρους που προστατεύονται από παγετό.
- Το τροφοδοτικό προορίζεται αποκλειστικά και μόνο για χρήση σε κλειστούς χώρους.
- Εάν το εξωτερικό καλώδιο σύνδεσης του τροφοδοτικού έχει φθαρεί, θα πρέπει να αντικατασταθεί από τον κατασκευαστή, το σέρβις αυτού ή αντίστοιχα από ένα εξουσιοδοτημένο άτομο, προκειμένου να αποφευχθούν οι κίνδυνοι τραυματισμού.
- Οι ακροδέκτες του τροφοδοτικού **δεν** επιτρέπεται να έρθουν, άμεσα ή έμμεσα, σε επαφή με νερό για τις ανάγκες καθαρισμού.
- Η παροχή ρεύματος θα **πρέπει** να συνδεθεί χωριστά.
- Χρησιμοποιείτε μόνο γνήσια ανταλλακτικά και πρόσθετα εξαρτήματα! Η χρήση άλλων εξαρτημάτων συνεπάγεται την ακύρωση της εγγύησης και του σήματος CE.

Τεχνικά στοιχεία

- Ελάχιστη πίεση ροής 0,05 MPa/συνιστώμενη 0,1 - 0,5 MPa
- Μέγιστη πίεση λειτουργίας 1 MPa
- Πίεση ελέγχου 1,6 MPa

Σε πιέσεις ηρεμίας μεγαλύτερες από 0,5 MPa θα πρέπει να τοποθετηθεί μια συσκευή μείωσης της πίεσης.

- Παροχή με πίεση ροής στα 0,3 MPa: περ. 7,5 l/min
- Θερμοκρασία Είσοδος ζεστού νερού: μέγιστη 70 °C
Συνιστώμενη (εξοικονόμηση ενέργειας): 60 °C

Εξαρτήματα με τροφοδοτικό (36 269):

- Τροφοδοσία τάσης: 100-230 V AC 50-60 Hz/6,75 V DC
- Ισχύς: 2,4 W

Εξαρτήματα με μίκτη (36 271):

- Τροφοδοσία τάσης: Μπαταρία λιθίου 6V τύπου CR-P2
- Αυτόματη διακοπή ασφαλείας (εργοστασιακή ρύθμιση 15 δευτ.): 60 s
- Χρόνος υστέρησης (εργοστασιακή ρύθμιση): 1 s
- Περιοχή λήψης κατά Kodak Gray Card, γκρι σελίδα, 8 x 10", οριζόντια διάταξη (εργοστασιακή ρύθμιση): περ. 12cm
- Βαθμός προστασίας των εξαρτημάτων: IP 59 K

Ηλεκτρικά στοιχεία ελέγχου

- Κατηγορία λογισμικού: A
- Βαθμός ρύπανσης: 2
- Τάση μέτρησης: 2500 V
- Θερμοκρασία ελέγχου πίεσης: 100 °C

Ο έλεγχος της ηλεκτρομαγνητικής συμβατότητας (έλεγχος εκπομπής παρεμβολών) πραγματοποιήθηκε με την τάση μέτρησης και το ρεύμα μέτρησης.

Γενικές λειτουργίες

- Θερμική απολύμανση: δυνατότητα ενεργοποίησης
- Υπολειπόμενη χωρητικότητα μπαταρίας: δυνατότητα ενημέρωσης

Λειτουργίες προγράμματος 1 (εργοστασιακή ρύθμιση)

- Κατάσταση λειτουργίας καθαρισμού: δυνατότητα ενεργοποίησης
- Αυτόματη πλύση: ανενεργή
- Χρόνος θερμικής απολύμανσης: 3,5 λεπτά

Από τον αισθητήρα μπορείτε να επιλέξετε επιπλέον προεπιλεγμένα προγράμματα.

Μπορείτε να κατεβάσετε οδηγίες για την επισκόπηση των προγραμμάτων, την επιλογή προγράμματος και την ενεργοποίηση των λειτουργιών από το www.grohe.com/tpi/euroeco-ce.



Πρόσθετος εξοπλισμός

Από το τηλεχειρισμό με υπέρυθρες ακτίνες (Αρ. προϊόντος: 36 206) μπορούν να πραγματοποιηθούν και άλλες ειδικές λειτουργίες.

Έγκριση και συμβατότητα

CE Αυτό το προϊόν πληροί τις προδιαγραφές των αντίστοιχων οδηγιών της ΕΕ.

Τα πιστοποιητικά συμβατότητας μπορείτε να τα προμηθευθείτε από την εξής διεύθυνση:

GROHE Deutschland Vertriebs GmbH

Zur Porta 9

D-32457 Porta Westfalica

Εγκατάσταση

Ξεπλύνετε καλά το σύστημα σωληνώσεων πριν και μετά την εγκατάσταση (σύμφωνα με τις προδιαγραφές EN 806)!

Τοποθέτηση

Προσέξτε το διαστασιολόγιο και την εικ. [1] στην αναδιπλούμενη σελίδα I.

Στερεώστε τα εξαρτήματα επάνω στο νιπτήρα, βλέπε εικ. [2] και [3].

Σύνδεση

1. Περάστε τη μαγνητική βαλβίδα (A) στο συνδετήρα (B), συναρμολογήστε το διαιρούμενο σφιγκτήρα (C) στο σημείο σύνδεσης και κουμπώστε το, βλέπε εικ. [4].
2. Τοποθετήστε τη μαγνητική βαλβίδα (A) στο σπирάλ σύνδεσης, βλέπει εικ. [5].
3. Τοποθετήστε το φίλτρο (D) στο συνδετήρα (B), βλέπε αναδιπλούμενη σελίδα II, εικ. [6].
4. Τοποθετήστε τη μαγνητική βαλβίδα (A) στη γωνιακή βαλβίδα μέσω του συνδετήρα (B), μην ασκείτε τις δυνάμεις συνρμολόγησης επάνω στη μαγνητική βαλβίδα.
5. Συνδέστε το καλώδιο της μαγνητικής βαλβίδας (A1) με το καλώδιο ηλεκτρονικού συστήματος (E1), βλέπε εικ. [7].

Αποκαταστήστε την τροφοδοσία τάσης

Αρ. προϊόντος 36 269:

1. Πραγματοποιήστε τη σύνδεση μεταξύ του καλωδίου ηλεκτρονικού συστήματος (E2) και του τροφοδοτικού (F), βλέπε εικ. [8].
2. Αποκαταστήστε την τροφοδοσία τάσης μέσω του τροφοδοτικού (F).

Αρ. προϊόντος 36 271:

1. Στερεώστε το στήριγμα (G1) με τις βίδες και τα βύσματα, βλέπε εικ. [9].
2. Εισάγετε την μπαταρία (G2) στο κουτί της μπαταρίας (G4) και τοποθετήστε το καπάκι (G3). Προσέξτε τη σωστή πολικότητα.
3. Πραγματοποιήστε τη σύνδεση μεταξύ του καλωδίου ηλεκτρονικού συστήματος (E2) και του κουτιού της μπαταρίας (G), βλέπε εικ. [10].
4. Κουμπώστε το κουτί της μπαταρίας (G) στο στήριγμα (G1).

Ανοίξτε την παροχή του νερού και ελέγξτε τη στεγανότητα των συνδέσεων!

Λειτουργία

Η ηλεκτρονική μονάδα υπέρυθρων εκπέμπει μία αόρατη, παλλόμενη φωτεινή δέσμη. Ο αισθητήρας έχει ρυθμιστεί έτσι ώστε να απελευθερώνεται η ροή του νερού όταν πλησιάζετε τα χέρια σας στην εκροή. Εάν απομακρύνετε τα χέρια σας από την περιοχή εκροής, η ροή του νερού διακόπτεται μετά από 1 δευτερόλεπτο (εργοστασιακή ρύθμιση). Η εμβέλεια του αισθητήρα εξαρτάται από τις ιδιότητες ανάκλασης του αντικειμένου που ανιχνεύεται από τον αισθητήρα.

Αυτόματη διακοπή ασφαλείας

Μετά από 60 δευτερόλεπτα (εργοστασιακή ρύθμιση) διαρκούς ανίχνευσης ενός αντικειμένου, η ηλεκτρονική μονάδα υπέρυθρων διακόπτει τη ροή του νερού αυτόματα.

Συντήρηση

Διακόψτε την παροχή νερού και την τροφοδοσία τάσης!

Ελέγξτε όλα τα εξαρτήματα, καθαρίστε τα και, αν χρειάζεται, αντικαταστήστε τα.

I. Μπαταρία (αρ. προϊόντος 36 271)

Η σχεδόν αποφορτισμένη μπαταρία υποδεικνύεται από τη λυχνία ελέγχου του αισθητήρα που αναβοσβήνει.

1. Τραβήξτε το κουτί της μπαταρίας (G) από το στήριγμα (G1) και αποσυνδέστε το καλώδιο ηλεκτρονικού συστήματος (E2), βλέπε αναδιπλούμενη σελίδα II, εικ. [11].
2. Αφαιρέστε το καπάκι (G3) του κουτιού μπαταρίας (G), όπως φαίνεται στην εικ. [11].

3. Αφαιρέστε και αντικαταστήστε την μπαταρία (G2).

Η συναρμολόγηση πρέπει να γίνει με την αντίστροφη σειρά.

II. Μαγνητική βαλβίδα

1. Αποσυνδέστε τους συνδετήρες μεταξύ του ηλεκτρονικού συστήματος και της μαγνητικής βαλβίδας (A), βλέπε αναδιπλούμενη σελίδα, εικ. [12].
 2. Λύστε το παξιμάδι σύνδεσης του σπирάλ από τη μαγνητική βαλβίδα (A).
 3. Λύστε το συνδετήρα (B) από τη γωνιακή βαλβίδα και αντικαταστήστε τη μαγνητική βαλβίδα (A), βλέπε εικ. [13].
- Συναρμολόγηση βλέπε Κεφάλαιο Εγκατάσταση.

III. Φίλτρο


1. Λύστε το συνδετήρα (B) από τη γωνιακή βαλβίδα, βλέπε αναδιπλούμενη σελίδα II, εικ. [14].
 2. Αφαιρέστε και καθαρίστε και αντικαταστήστε το φίλτρο (D).
- Η συναρμολόγηση πρέπει να γίνει με την αντίστροφη σειρά.

Ανταλλακτικά, βλ. αναδιπλούμενη σελίδα I (* = πρόσθετος εξοπλισμός).

Περιποίηση

Τις οδηγίες που αφορούν την περιποίηση αυτής της μπαταρίας μπορείτε να τις πάρετε από τις συνημμένες οδηγίες περιποίησης.

Υπόδειξη απόρριψης

 Απορρίψτε τις μπαταρίες σύμφωνα με τους κανονισμούς της χώρας σας!

Βλάβη / Αιτία / Αντιμετώπιση

Βλάβη	Αιτία	Αντιμετώπιση
Το νερό δεν ρέει	<ul style="list-style-type: none">• Η παροχή νερού έχει διακοπεί.• Το φίλτρο της μαγνητικής βαλβίδας έχει βουλώσει.• Βλάβη μαγνητικής βαλβίδας• Απουσία επαφής των ακροδεκτών της μαγνητικής βαλβίδας• Δεν υπάρχει τάση<ul style="list-style-type: none">- Αποφορτισμένη μπαταρία.- Βλάβη τροφοδοτικού- Ακροδέκτες χωρίς επαφή- Η τροφοδοσία τάσης έχει διακοπεί• Τα χέρια δεν βρίσκονται στην περιοχή ανίχνευσης• Κατάσταση καθαρισμού ενεργοποιημένη	<ul style="list-style-type: none">- Ανοίξτε τη βαλβίδα διακοπής λειτουργίας, τη γωνιακή βαλβίδα- Αντικαταστήστε ή καθαρίστε το φίλτρο- Αντικαταστήστε τη μαγνητική βαλβίδα- Συνδέστε τους ακροδέκτες- Αντικαταστήστε την μπαταρία- Αντικαταστήστε το τροφοδοτικό- Ελέγξτε τις συνδέσεις των ακροδεκτών- Ενεργοποιήστε την τροφοδοσία τάσης- Κρατήστε τα χέρια σας ακριβώς κάτω από την εκροή- Απενεργοποιήστε την κατάσταση λειτουργίας καθαρισμού ή περιμένετε 3 λεπτά
Το νερό ρέει αδιάκοπα	<ul style="list-style-type: none">• Βλάβη μαγνητικής βαλβίδας• Η θερμική απολύμανση είναι ενεργή	<ul style="list-style-type: none">- Αντικαταστήστε τη μαγνητική βαλβίδα- Περιμένετε 3,5 ή 11 λεπτά
Το νερό ρέει όταν δεν πρέπει	<ul style="list-style-type: none">• Έχει ρυθμιστεί μία μεγάλη περιοχή ανίχνευσης αισθητήρα για τις συγκεκριμένες συνθήκες του χώρου• Η αυτόματη πλήυση είναι ενεργή	<ul style="list-style-type: none">- Μειώστε την εμβέλεια με το τηλεχειριστήριο (Αρ. προϊόντος: 36 206)- Περιμένετε 1 - 10 λεπτά
Μειωμένη ποσότητα νερού	<ul style="list-style-type: none">• Λερωμένο φίλτρο• Το φίλτρο της μαγνητικής βαλβίδας έχει λερωθεί.• Το φίλτρο στο σπирάλ σύνδεσης έχει λερωθεί.• Η βαλβίδα διακοπής λειτουργίας, γωνιακή βαλβίδα δεν είναι τελείως ανοικτή• Μειωμένη τροφοδοσία νερού	<ul style="list-style-type: none">- Αντικαταστήστε ή καθαρίστε το φίλτρο- Αντικαταστήστε ή καθαρίστε το φίλτρο- Αντικαταστήστε το σπирάλ σύνδεσης- Ανοίξτε τελείως τη βαλβίδα διακοπής λειτουργίας, γωνιακή βαλβίδα- Ελέγξτε τους αγωγούς παροχής, ανοίξτε τη βαλβίδα διακοπής λειτουργίας, γωνιακή βαλβίδα



Oblast použití

Baterie pro montáž do jednoho otvoru je vhodná pro:

- Přímé připojení na rozvod studené vody
 - Připojení na výstup ze směšovacího zařízení vody
- Provoz s beztlakovými zásobníky (otevřenými zařízeními na přípravu teplé vody) **není** možný!

Bezpečnostní informace

- Toto zařízení je určeno pouze pro instalaci do místností chráněných proti mrazu.
- Napájecí síťový zdroj je určen výhradně pro použití v uzavřených místnostech.
- Poškození vnějšího připojovacího vedení napájecího síťového zdroje se musí nechat z bezpečnostních důvodů opravit prostřednictvím výrobce nebo servisní služby výrobce nebo u kvalifikovaného odborníka.
- Při čištění zásuvného konektoru síťového zdroje se konektor v žádném případě **nesmí** přímo či nepřímo osřikovat vodou.
- Napájecí síťové napětí se **musí** dát vypnout a zapnout separátně.
- Používejte pouze originální náhradní díly a příslušenství. Při použití jiných jako originálních dílů neplatí záruka a CE-certifikace.

Technické údaje

- Proudový tlak min. 0,05 MPa / doporučeno 0,1 - 0,5 MPa
- Provozní tlak max. 1 MPa
- Zkušební tlak 1,6 MPa

Při statických tlacích vyšších než 0,5 MPa se musí namontovat redukční ventil.

- Průtok při proudovém tlaku 0,3 MPa: cca 7,5 l/min
- Teplota na vstupu teplé vody: max. 70 °C
- Doporučeno (pro úsporu energie): 60 °C

Armatura s napájecím síťovým zdrojem (36 269):

- Napájecí síťové napětí: 100-230 V AC 50-60 Hz/6,75 V DC
- Výkon: 2,4 W

Armatura s baterií (36 271):

- Napájecí síťové napětí: 6V lithiová baterie typ CR-P2
- Automatické bezpečnostní vypnutí (nastavení z výroby): 60 s
- Doba doběhu (nastavení z výroby): 1 s
- Přijímací dosah s kartou Kodak Gray Card, šedá strana, 8 x 10", příčný formát (nastavení z výroby): cca 12cm
- Druh el. ochrany armatury: IP 59 K

Elektrické kontrolní údaje

- Třída software A
- Stupeň znečištění 2
- Jmenovité rázové napětí 2500 V
- Teplota při zkoušce tvrdosti vtlačováním 100 °C

Zkouška elektromagnetické kompatibility (zkouška vysílání rušivých signálů) byla provedena při jmenovitém napětí a jmenovitém proudu.

Všeobecné funkce

- Termická dezinfekce: aktivovatelná
- Kapacita baterie: možnost testování

Funkce programu 1 (nastavení z výroby)

- Režim čištění: aktivovatelný
- Automatické vyplachování: neaktivní
- Doba termické dezinfekce: 3,5 min

Prostřednictvím senzoriky lze zvolit další přednastavené programy.


Přehled programů, volbu programů a aktivaci funkcí s příslušným návodem si můžete stáhnout z internetu na adrese www.grohe.com/tpi/euroeco-ce.



Zvláštní příslušenství

Prostřednictvím infračerveného dálkového ovládání (obj. č.: 36 206) lze provést další nastavení a zvolit další speciální funkce.

Schválení a konformita výrobku

 Tento výrobek splňuje všechny požadavky příslušných směrnic EU.

Prohlášení o shodnosti výrobku lze na požádání obdržet na následující adrese:

GROHE Deutschland Vertriebs GmbH

Zur Porta 9
D-32457 Porta Westfalica

Instalace

Potrubní systém před a po instalaci důkladně propláchněte (dodržujte normu EN 806)!

Montáž

Dodržte kótované rozměry na obr. [1] a na skládací straně I. Armaturu upevněte na umyvadlo, viz obr. [2] a [3].

Připojení

1. Magnetický ventil (A) nasuňte na vsuvku (B) a v místě spojení stlačte dohromady a zaaretujte dvoudílnou objímku (C), viz obr. [4].
2. Magnetický ventil (A) namontujte na spojovací hadici, viz obr. [5].
3. Sítko (D) namontujte do vsuvky (B), viz skládací strana II, obr. [6].
4. Magnetický ventil (A) namontujte na rohový ventil přes vsuvku (B), přitom nepůsobte na magnetický ventil žádnou montážní silou.
5. Kabel magnetického ventilu (A1) spojte s kabelem elektroniky (E1), viz obr. [7].

Zapojení napájecího síťového napětí

Výr. č. 36 269:

1. Spojte zásuvný konektor mezi kabelem elektroniky (E2) a síťovým zdrojem (F), viz obr. [8].
2. Napájecí napětí přiveďte zapojením síťového zdroje (F).

Výr. č. 36 271:

1. Držák (G1) upevněte použitím šroubů a hmoždinek, viz obr. [9].
2. Baterii (G2) nasadte do obalu skříňky baterie (G4) a nasuňte kryt (G3). Dbejte přitom na správnou polarizaci kontaktů.
3. Napájecí napětí přiveďte zapojením konektoru mezi kabelem elektroniky (E2) a skříňkou baterie (G), viz obr. [10].
4. Skříňku baterie (G) zaaretujte do držáku (G1).

Otevřete přívod vody a zkontrolujte těsnost všech spojů!

Obsluha

Elektronika infračerveného záření vysílá světelné paprsky s neviditelnou vlnovou délkou.

Elektronika řízení infračervenými paprsky je nastavena tak, aby se při přiblížení rukou pod výtokové hrdlo otevřel přívod vody. Po oddálení rukou z této oblasti se vytékání vody po uplynutí doby 1 s (nastavení z výroby) automaticky zastaví. Přijímací dosah senzoriky řízení závisí na reflexních vlastnostech přibližujícího se objektu.

Automatické bezpečnostní vypnutí

Po uplynutí 60 s (nastavení z výroby) trvalého registrování objektu, elektronika infračerveného řízení automaticky zastaví vytékání vody.

Údržba

Uzavřete přívod vody a vypněte napájecí síťové napětí!

Všechny díly zkontrolujte, vyčistěte a podle potřeby vyměňte.

I. Baterie (výr. č. 36 271)

Stav baterie před úplným vybitím je signalizován blikáním kontrolky senzoriky.

1. Skříňku baterie (G) vytáhněte z držáku (G1) a odpojte kabel elektroniky (E2), viz skládací strana II, obr. [11].
2. Sejměte kryt (G3) skříňky baterie (G), viz obr. [11].
3. Vyjměte baterii (G2) a vyměňte.

Montáž se provádí v obráceném pořadí.

II. Magnetický ventil

1. Odpojte zásuvný kontakt mezi elektronikou a magnetickým ventilem (A), viz skládací strana II, obr. [12].
2. Přesuvnou matici hadice uvolněte z magnetického ventilu (A).
3. Vsuvku (B) uvolněte z rohového ventilu a vyměňte magnetický ventil (A), viz obr. [13].

Montáž, viz kapitola Instalace.

III. Sítko

1. Vsuvku (B) uvolněte z rohového ventilu, viz skládací strana II, obr. [14].
2. Vyjměte sítko (D) a vyčistěte nebo vyměňte.


Montáž se provádí v obráceném pořadí.

Náhradní díly, viz skládací strana I (* = zvláštní příslušenství).

Ošetřování

Pokyny k ošetřování této armatury jsou uvedeny v přiloženém návodu k údržbě.

Upozornění pro ekologickou likvidaci odpadu

 Při likvidaci použitých baterií dodržujte národní předpisy pro ekologickou likvidaci odpadu!

Závada / Příčina / Odstranění

Závada	Příčina	Odstranění
Nevytéká voda	<ul style="list-style-type: none">• Přerušovaný přívod vody• Ucpané sítko před magnetickým ventilem• Vadný magnetický ventil• Zásuvný konektor magnetického ventilu nemá kontakt• Systém je bez el. napětí<ul style="list-style-type: none">- Vybitá baterie- Vadný síťový zdroj- Zásuvný konektor nemá kontakt- Vypnuté napájecí síťové napětí• Ruče nejsou v přijímacím dosahu senzoriky• Aktivní režim čištění	<ul style="list-style-type: none">- Otevřete uzavírací ventil, rohový ventil- Vyměňte nebo vyčistěte sítko- Vyměňte magnetický ventil- Spojte zásuvný konektor - Vyměňte baterii- Vyměňte síťový zdroj- Zkontrolujte zásuvné kontakty- Zapněte napájecí síťové napětí- Ruče držte přímo pod výtokovým hrdlem - Deaktivujte režim čištění nebo počkejte asi 3 minuty
Voda nepřetržitě vytéká	<ul style="list-style-type: none">• Vadný magnetický ventil• Aktivní termická dezinfekce	<ul style="list-style-type: none">- Vyměňte magnetický ventil- Počkejte 3,5 resp. 11 minut
Voda samovolně vytéká	<ul style="list-style-type: none">• Přijímací dosah senzoriky je pro dané místní podmínky nastaven na příliš velkou vzdálenost• Aktivní automatické vyplachování	<ul style="list-style-type: none">- Pomocí dálkového ovládání redukuje dosah (zvláštní příslušenství, výr. č.: 36 206)- Počkejte 1 - 10 minut
Vytéká příliš malé množství vody	<ul style="list-style-type: none">• Znečištěný perlátor• Znečištěné sítko v magnetickém ventilu• Znečištěné sítko ve spojovací hadici• Není úplně otevřený uzavírací ventil, rohový ventil• Přiškrbený přívod vody	<ul style="list-style-type: none">- Vyměňte nebo vyčistěte perlátor- Vyměňte nebo vyčistěte sítko- Vyměňte sítko spojovací hadice- Úplně otevřete uzavírací ventil, rohový ventil - Zkontrolujte přívodní vodovodní potrubí, otevřete uzavírací ventil, rohový ventil

H

Felhasználási terület

Egylukas csaptelep

- Közvetlen csatlakoztatás a hidegvízrendszerhez
- Csatlakoztatás egy beépített kevertvízellátóra

Nyomás nélküli melegvíztárolókkal (nyílt üzemű vízmelegítőkkel) **nem** működtethető!

Biztonsági információk

- A berendezés szerelését csak fagymentes helyiségekben szabad végezni.
- A hálózati kapcsoló használata kizárólagosan belső terekben engedélyezett.
- Ha megsérül a hálózati adapter külső csatlakozó vezetéke, akkor azt a veszélyeztetés elkerülése érdekében a gyártónak, illetve a gyártó ügyfélszolgálatának, vagy egy ugyanennyire képzett személynek kell kicserélnie.
- A hálózati kapcsoló csatlakozóját **tilos** tisztítás céljából közvetlenül vagy közvetve vízszugárral lemosni.
- A feszültségellátást úgy **kell** megoldani, hogy az külön kapcsolható legyen.
- Csak eredeti alkatrészeket és tartozékokat használjon! Más alkatrészek használata a garancia és a CE-jelölés megszűnéséhez vezet.

Műszaki adatok

- Áramlási nyomás min. 0,05 MPa / ajánlott 0,1 - 0,5 MPa
- Üzemi nyomás max. 1 MPa
- Vizsgálati nyomás 1,6 MPa

0,5 MPa feletti nyugalmi nyomás esetén nyomáscsökkentő beépítése szükséges.

- Átfolyó mennyiség 0,3 MPa áramlási nyomásnál: kb. 7,5 l/perc
- Hőmérséklet
A meleg víz befolyó nyílásánál: max 70 °C
Javasolt (energiamegtakarítás): 60 °C

Szerelvény hálózati kapcsolóval (36 269):

- Feszültségellátás: 100-230 V AC 50-60 Hz/6,75 V DC
- Teljesítmény: 2,4 W

Szerelvény elemmel (36 271):

- Feszültségellátás: 6 V-os lítium elem (CR-P2 típus)
- Automatikus biztonsági lekapcsolás (gyári beállítás): 60 s
- Utánfolyási idő (gyári beállítás): 1 s
- Vételi terület Kodak Gray Card segítségével, szürke oldal, 8 x 10", keresztformátum (gyári beállítás): kb. 12cm
- Szerelvény érintésvédelme: IP 59 K

Villamosági vizsgálati adatok

- Szoftverosztály A
- Szennyezettségi fok 2
- Mérési – lökőfeszültség 2500 V
- A golyónyomás-vizsgálat hőmérséklete 100 °C

Az elektromágneses összeférhetőség (zavarkibocsátás) vizsgálata a mérési feszültség és mérési áram segítségével történik.

Általános funkciók

- Termikus fertőtlenítés: aktiválható
- Elem töltöttségi szintje: lekérdezhető

1. program funkciói (gyári beállítás)

- Tisztítási üzemmód: aktiválható
- Automatikus öblítés: inaktív
- Termikus fertőtlenítési idő: 3,5 perc

A szenzorok segítségével további előre beállított programokat lehet kiválasztani.


A programok áttekintését, a programválasztást és a funkciók aktiválását tartalmazó külön útmutató a www.grohe.com/tpi/euroeco-ce oldalról tölthető le.



Speciális tartozék

Az infravörös távirányító segítségével (megr. sz.: 36 206) további beállításokat végezhetünk és speciális funkciókat működtethetünk.

Engedélyezés és konformitás

 Jelen termék eleget tesz az idevágó EU-követelményeknek.

A konformitást igazoló nyilatkozatok a következő címről rendelhetők meg:

GROHE Deutschland Vertriebs GmbH

Zur Porta 9

D-32457 Porta Westfalica

Felszerelés

A csővezeték a szerelés előtt és után is alaposan öblítse át (ügyeljen az EN 806 szabványra)!

Beszerezés

Ügyeljen a méretrajzokra és a kihajtható oldalon található [1]. ábrára.

Rögzítse a szerelvényt a mosdón, lásd [2]. és [3]. ábra.

Csatlakozó

1. Helyezze rá a mágnesszelepet (A) a csővégre (B), és dugja össze, majd rögzítse a kétrészes bilincset (C) a csatlakozási ponton, lásd [4]. ábra.
2. Szerelje fel a mágnesszelepet (A) a csatlakozótömlőre, lásd [5]. ábra.
3. Szerelje be a szűrőt (D) a csővégre (B), lásd II. kihajtható oldal, [6]. ábra.
4. Szerelje fel a mágnesszelepet (A) a csővégre (B) anélkül, hogy szerelési erőt fejtene ki a mágnesszelepre.
5. Kösse össze a mágnesszelep vezetékét (A1) az elektronika vezetékével (E1), lásd [7]. ábra.

Feszültségellátás létrehozása

Megr. sz. 36 269:

1. Kapcsolja össze az elektronika vezetéke (E2) és a hálózati adapter (F) közötti dugaszoló csatlakozót, lásd [8]. ábra.
2. Hozza létre a feszültségellátást a hálózati adapteren (F) keresztül.

Megr. sz. 36 271:

1. Rögzítse a tartót (G1) tiplik és csavarok segítségével, lásd [9]. ábra.
2. Tegye be az elemet (G2) az elemrekeszbe (G4), és helyezze fel a fedelet (G3). Ennek során ügyeljen a megfelelő polarításra.
3. Kapcsolja össze az elektronika vezetéke (E2) és az elemrekesz (G) közötti dugaszoló csatlakozót, lásd [10]. ábra.
4. Rögzítse az elemrekeszt (G) a tartóban (G1).

Nyissa meg a vízhálózatot és ellenőrizze a csatlakozások tömítettségét!

Kezelés

Az infravörös elektronika láthatatlan, pulzáló fényt bocsát ki. A szenzort úgy állították be, hogy a kézfejek közelítése a kifolyóhoz elindítja a víz folyását. Amint a kezek elhagyják a kifolyási területet, a víz folyása kb. 1 mp után leáll (gyári beállítás). A szenzorok hatótávolsága a céltárgy fényvisszaverő tulajdonságaitól függ.

Automatikus biztonsági lekapcsolás

Ha egy tárgy 60 mp-ig (gyári beállítás) folyamatosan az érzékelési tartományban található, akkor az infravörös elektronika automatikusan megszakítja a vízfolyást.

Karbantartás

A vízfolyást zárja el és a feszültségellátást kapcsolja ki!

Ellenőrizze, tisztítsa és esetl. cserélje ki az összes alkatrészt.

I. Elem (Megr. sz. 36 271)

Az elem lemerülését a szenzor ellenőrző lámpájának villogása jelzi.

1. Húzza ki az elemrekeszt (G) a tartóból (G1), és húzza le az elektronika vezetékét (E2), lásd II. kihajtható oldal, [11]. ábra.
2. Vegye le az elemrekesz (G) fedelét (G3) a [11]. ábrán látható módon.
3. Vegye ki az elemet (G2) és cserélje ki.

Az összeszerelés fordított sorrendben történik.

II. Mágnesszelep

1. Húzza szét az elektronika és a mágnesszelep (A) közötti dugaszoló csatlakozót, lásd II. kihajtható oldal, [12]. ábra.
2. Lazítsa meg a tömlő hollandi anyáját a mágnesszelepen (A).
3. Oldja le a csővéget (B) a sarokszelepről, és cserélje ki a mágnesszelepet (A), lásd [13]. ábra.

Az összeszerelést lásd a Felszerelés fejezetben.

III. Szűrő

1. Oldja le a csővéget (B) a sarokszelepről, lásd II. kihajtható oldal, [14]. ábra.
2. Vegye ki a szűrőt (D) és tisztítsa meg vagy cserélje ki.

Az összeszerelés fordított sorrendben történik.


Cserealkatrészek, lásd az I. kihajtható oldalon

(* = speciális tartozékok).

Ápolás

A szerelvény tisztítására vonatkozó útmutatást a mellékelt ápolási utasítás tartalmazza.

Hulladékkezelési megjegyzés

 Az elemeket az adott országban érvényes előírások szerint helyezze el hulladékként!

Zavar / Oka / Elhárítása

Zavar	Oka	Elhárítása
Nem folyik a víz	<ul style="list-style-type: none">• A vízbevezetés megszakítva• A mágnesszelep előtt található szűrő eldugult• A mágnesszelep meghibásodott• A mágnesszelep-dugaszoló csatlakozó nem érintkezik• Nincs feszültség<ul style="list-style-type: none">- Az elem lemerült- A hálózati adapter meghibásodott- A dugaszoló csatlakozó nem érintkezik- A feszültségellátás ki van kapcsolva• Nincs a kéz az érzékelési tartományban• A tisztítási üzemmód aktív	<ul style="list-style-type: none">- Nyissa ki a zárószelepet és a sarokszelepet- Cserélje ki vagy tisztítsa meg a szűrőt- Cserélje ki a mágnesszelepet- Nyomja össze a dugaszoló csatlakozót- Cserélje ki az elemet- Cserélje ki a hálózati adaptert- Ellenőrizze a dugaszoló csatlakozást- Kapcsolja be a feszültségellátást- A kezeket közvetlenül a kifolyó alá tartsa- Kapcsolja ki a tisztítási üzemmódot vagy várjon 3 percet
A víz megszakítás nélkül folyik	<ul style="list-style-type: none">• A mágnesszelep meghibásodott• A termikus fertőtlenítés aktív	<ul style="list-style-type: none">- Cserélje ki a mágnesszelepet- Várjon 3,5 - 11 percet
A vízfolyás véletlenül megindul	<ul style="list-style-type: none">• A szenzorok észlelési területe a helyi adottságokhoz képest túl nagyra lett állítva• Automatikus öblítés aktív	<ul style="list-style-type: none">- Csökkentse a hatótávolságot a távirányító segítségével (opcionális tartozék, megr. sz.: 36 206)- 1 - 10 percet várjon
A vízmennyiség túl csekély	<ul style="list-style-type: none">• A kifolyó elszennyeződött• A mágnesszelepleben található szűrő szennyeződött• A csatlakozótömlőben található szűrő szennyeződött• A zárószelep, sarokszelep nincs teljesen nyitva• Lefojtott a vízfolyás	<ul style="list-style-type: none">- Cserélje ki vagy tisztítsa meg a kifolyót- Cserélje ki vagy tisztítsa meg a szűrőt- Cserélje ki a csatlakozótömlőt- A zárószelep, sarokszelep teljesen nyitott- Ellenőrizze az ellátó vezetékeket, nyissa ki a zárószelepet és a sarokszelepet

P

Campo de aplicação

Misturadora monocomando adequada para:

- Ligação directa ao abastecimento de água fria
- Ligação à saída de um abastecimento de água temperada pré-regulada

A utilização **não é possível** com reservatórios sem pressão (esquentadores de água abertos)!

Informações de segurança

- A instalação apenas pode ser feita em compartimentos protegidos da geada.
- A ficha de ligação é exclusivamente adequada para ser utilizada em compartimentos fechados.
- No caso de danos na tubagem exterior da fonte de alimentação de ligação, esta terá de ser substituída pelo fabricante ou respectivo serviço de assistência, ou por pessoas com qualificações idênticas, de modo a evitar perigos.
- A ficha de ligação da fonte chaveada **não pode**, directa ou indirectamente, apanhar salpicos de água durante a limpeza.
- A alimentação de corrente eléctrica **deve** poder ser ligada e desligada em separado.
- Utilizar apenas peças sobresselentes e acessórios originais. A utilização de outras peças tem como consequência a extinção da garantia e da marcação CE.

Dados Técnicos

- Pressão de caudal mín. 0,05 MPa
recomendada 0,1 - 0,5 MPa
 - Pressão de serviço máx. 1 MPa
 - Pressão de teste 1,6 MPa
- Em pressões estáticas superiores a 0,5 MPa dever-se-á montar um redutor de pressão.
- Caudal com 0,3 MPa de pressão de caudal: ca. 7,5 l/min
 - Temperatura
 - Entrada de água quente: máx. 70 °C
 - Recomendada (poupança de energia): 60 °C

Misturadora com fonte chaveada (36 269):

- Tensão de alimentação: 100-230 V CA 50-60 Hz/6,75 V CC
- Potência: 2,4 W

Misturadora com bateria (36 271):

- Tensão de alimentação: bateria de lítio de 6V Tipo CR-P2
- Fecho automático de segurança (regulação de fábrica): 60 s
- Tempo de paragem (regulação de fábrica): 1 s
- Gama de recepção com Kodak Gray Card, lado cinzento, 8 x 10", formato oblongo (regulação de fábrica): aprox. 12cm
- Tipo de protecção da misturadora: IP 59 K

Dados de teste eléctricos

- Classe de software A
- Classe de contaminação 2
- Tensão transitória de dimensionamento 2500 V
- Temperatura do ensaio de Brinell 100 °C

O teste de compatibilidade electromagnética (teste de interferências) foi efectuado com a tensão de dimensionamento e a corrente de dimensionamento.

Funções gerais

- Desinfecção térmica: passível de activação
- Capacidade restante da bateria: consultável

Funções programa 1 (regulação de fábrica)

- Modo de limpeza: passível de activação
- Lavagem automática: desactivada
- Tempo de desinfecção térmica: 3,5 min

Através do sensor é possível seleccionar outros programas pré-regulados.


A vista geral de programas, a selecção de programas e a activação das funções podem ser descarregadas num outro manual em www.grohe.com/tpi/euroeco-ce.



Acessórios especiais

Através do controlo remoto por infravermelhos (Prod. n.º: 36 206) pode efectuar-se outros ajustes e funções especiais.

Licença e conformidade

 Este produto satisfaz as exigências das directivas comunitárias aplicáveis.

As declarações de conformidade poderão ser requeridas para o seguinte endereço:

GROHE Deutschland Vertriebs GmbH

Para a Porta 9
D-32457 Porta Westfalica, Alemanha

Instalação

Antes e depois da instalação, enxaguar bem as tubagens (respeitar a norma EN 806)!

Montagem

Consultar os desenhos cotados e fig. [1] na página desdobrável I. Fixar a torneira ao lavatório, ver fig. [2] e [3].

Ligação

1. Inserir a electroválvula (A) no niple (B) e unir a braçadeira bipartida (C) ao ponto de ligação e engatar, ver fig. [4].
2. Montar a electroválvula (A) no tubo flexível de ligação, ver fig. [5].
3. Montar o filtro (D) no niple (B), ver página desdobrável II, fig. [6].
4. Montar a electroválvula (A) na torneira de esquadria através do niple (B). Não exercer aqui nenhuma pressão de montagem na electroválvula.
5. Unir o cabo da electroválvula (A1) ao cabo eléctrico (E1), ver fig. [7].

Estabelecer a ligação à alimentação de corrente eléctrica

Prod. n.º 36 269:

1. Estabelecer conexão de ficha entre cabo eléctrico (E2) e fonte de alimentação (F), ver fig. [8].
2. Estabelecer a ligação à alimentação de corrente eléctrica por meio da fonte de alimentação (F).

Prod. n.º 36 271:

1. Fixar o suporte (G1) com parafusos e buchas, ver fig. [9].
2. Colocar a bateria (G2) no respectivo compartimento e adicionar a tampa (G3). Aqui ter em atenção a polaridade correcta.
3. Estabelecer conexão de ficha entre cabo eléctrico (E2) e caixa da bateria (G), ver fig. [10].
4. Engatar a caixa da bateria (G) no suporte (G1).

Abrir a entrada de água e verificar se as ligações estão estanques!

Manuseamento

O dispositivo electrónico de raios infravermelhos emite uma luz invisível pulsada.

O sensor encontra-se regulado de modo a que, quando as mãos se aproximam da bica, a água comece a correr. Se as mãos se afastarem da zona de saída de água, a água deixa de correr após 1 s (regulação de fábrica). O alcance do sensor depende das propriedades reflectoras dos objectos a serem detectados.

Fecho automático de segurança

Após 60 s (regulação de fábrica) de detecção prolongada de um objecto, o dispositivo electrónico de infra-vermelhos fecha automaticamente a água.

Manutenção

Fechar a entrada de água e desligar a alimentação de corrente eléctrica!

Verificar e limpar todas as peças e, eventualmente, substituí-las.

I. Bateria (prod. n.º 36 271)

A luz de controlo no sensor pisca para assinalar que a bateria está quase descarregada.

1. Retirar a caixa da bateria (G) do suporte (G1) e puxar o cabo electrónico (E2), ver página desdobrável II, fig. [11].
2. Remover a tampa (G3) da caixa da bateria (G), tal como indicado na fig. [11].
3. Remover a bateria (G2) e substituir.

Montagem na ordem inversa.

II. Electroválvula

1. Desligar a ligação de ficha entre o dispositivo electrónico e a electroválvula (A), ver página desdobrável II, fig. [12].
2. Soltar a porca do tubo flexível da electroválvula (A).
3. Substituir o niple (B) da torneira de esquadria e substituir electroválvula (A), ver fig. [13].

Montagem, ver capítulo Instalação.

III. Filtro

1. Soltar o niple (B) da torneira de esquadria, ver página desdobrável II, fig. [14].
2. Retirar, limpar ou substituir o filtro (D).


Montagem na ordem inversa.

Peças sobresselentes, ver página desdobrável I (* = acessórios especiais).

Conservação

As instruções para a conservação desta torneira constam nas Instruções de conservação em anexo.

Indicações de eliminação

 Eliminar a bateria da forma adequada, em conformidade com as normas do país!

Avaria / Causa / Solução

Avaria	Causa	Solução
A água não corre	<ul style="list-style-type: none">• Foi interrompida a entrada de água• O filtro antes da electroválvula está entupido• Electroválvula avariada• A ligação da electroválvula está sem contacto• Sem voltagem<ul style="list-style-type: none">- Bateria gasta- Fonte de alimentação avariada- Ficha sem contacto- Alimentação de corrente desligada• Mãos fora do campo de detecção• Modo de limpeza activo	<ul style="list-style-type: none">- Abrir a válvula de corte, torneira de esquadria- Substituir ou limpar o filtro - Substituir a electroválvula- Unir as fichas - Substituir a bateria- Substituir fonte de alimentação- Verificar as conexões de ficha- Ligar a alimentação de corrente- Colocar as mãos directamente por baixo da bica- Desactivar modo de limpeza ou aguardar 3 minutos
A água corre ininterruptamente	<ul style="list-style-type: none">• Electroválvula avariada• Desinfecção térmica activa	<ul style="list-style-type: none">- Substituir a electroválvula- Aguardar 3,5 ou 11 minutos
A água corre inadvertidamente	<ul style="list-style-type: none">• Âmbito de detecção do sensor muito grande atendendo às condições locais• Lavagem automática activa	<ul style="list-style-type: none">- Reduzir o alcance com o controlo remoto (acessório especial, prod. n.º 36 206 de encomenda)- Aguardar 1 - 10 minutos
Quantidade de água muito reduzida	<ul style="list-style-type: none">• Emulsor sujo• Filtro na electroválvula sujo• Filtro no tubo flexível de ligação sujo• Válvula de corte, torneira de esquadria não totalmente aberta• Foi estrangulada a entrada de água	<ul style="list-style-type: none">- Substituir ou limpar o emulsor- Substituir ou limpar o filtro- Substituir o tubo flexível de ligação- Abrir totalmente a válvula de corte, torneira de esquadria- Verificar as canalizações de abastecimento, abrir a válvula de corte, torneira de esquadria

TR

Kullanım sahası

Tek delikli batarya şunlar için uygundur:

- Soğuk suya doğrudan bağlantı
 - Önceden karışmış su besleme çıkışına bağlantı
- Basıncsız depolarla (açık sıcak su hazırlayıcıları) çalıştırılması mümkün **değildir!**

Emniyet bilgileri

- Montaj ancak don olmayan odalarda yapılabilir.
- Şalter adaptörü sadece kapalı mekanlardaki kullanım için tasarlanmıştır.
- Şebeke bağlantı parçasının dış bağlantı hattında hasar varsa, tehlike durumlarının ortaya çıkmaması için hasarlı kablo üretici, müşteri hizmetleri veya denginde kalifiye bir kişi tarafından değiştirilmelidir.
- Anahtarlı adaptörün soket bağlantısına temizlik amacıyla direkt veya dolaylı olarak su **püskürtülmemelidir**.
- Gerilim beslemesi ayrı olarak **ayarlanabilmelidir**.
- Sadece orijinal Grohe yedek parçalarını ve aksesuarlarını kullanın. Diğer parçaların kullanımı garanti hakkının ortadan kalkmasına ve CE işaretinin geçerliliğini kaybetmesine neden olur.

Teknik Veriler

- Akış basıncı min. 0,05 MPa –tavsiye edilen 0,1 - 0,5 MPa
- İşletme basıncı maks. 1 MPa
- Kontrol basıncı 1,6 MPa

Statik basıncın 0,5 MPa üzerinde olması durumunda, bir basınç düşürücü takılmalıdır.

- 0,3 MPa akış basıncında debi: yakl. 7,5 l/dak
- Sıcaklık
- Sıcak su girişi: maks 70 °C
- Tavsiye edilen (enerji tasarrufu): 60 °C

Anahtarlı adaptörlü batarya (36 269):

- Elektrik girişi: 100-230 V AC 50-60 Hz/6,75 V DC
- Performans: 2,4 W

Pilli armatür (36 271):

- Elektrik girişi: 6V-Lityum batarya tipi CR-P2
- Otomatik emniyet kapaması (fabrika ayarı): 60 s
- Müteakip çalışma süresi (fabrika ayarı): 1 s
- Kodak Gray Card'lı çekim alanı, gri sayfa 8 x 10", çapraz format (fabrika ayarı): yakl. 12cm
- Batarya koruma türü: IP 59 K

Elektrik Kontrol Verileri

- Yazılım sınıfı A
- Kirlenme derecesi 2
- Şok gerilimi ölçümleri 2500 V
- Bilye baskı kontrolü sıcaklığı 100 °C

Elektromanyetik uygunluğun (parazit yollayarak sına) sinanması ölçüm gerilimi ve ölçüm akımı ile yapılır.

Genel Fonksiyonlar

- Termik dezenfektasyon: etkinleştirilebilir
- Akü kapasitesi: sorgulanabilir

Fonksiyon Programı 1 (Fabrika ayarı)

- Temizleme modunu: etkinleştirilebilir.
- Otomatik yıkama: devre dışı
- Termik dezenfeksiyon süresi: 3,5 dak

Sensör üzerinden önceden ayarlanmış diğer programlar seçilebilir.

Program genel görünümü, program seçimi ve fonksiyonların etkinleştirilmeleri ile ilgili diğer kılavuzlar www.grohe.com/tpi/euroeco-ce adresinden indirilebilir.



Özel aksesuar

Enfraruj uzaktan kumandası (Sipariş-No. : 36 206).ile diğer ayarlar ve özel fonksiyonların seçimi gerçekleştirilebilir.

Ehliyet ve konformite



Bu ürün AB'nin öngördüğü şartlara uymaktadır.

Uygunluk açıklamaları aşağıdaki adresten alınabilir:

GROHE Deutschland Vertriebs GmbH

Zur Porta 9

D-32457 Porta Westfalica

Montaj

Boru sistemini kurulumdan önce ve sonra su ile temizleyin (EN 806'ya dikkat edin)!

Montaj

Katlanır sayfa I'deki ölçü işaretlerine ve şek. [1]'e dikkat edin. Bataryanın lavaboya bağlanması, bkz. şekil [2] ve [3].

Bağlantı

1. Solenoid valfi (A) nipele (B) geçirin ve çift yönlü kelepçeyi (C) bağlantı noktasına takın ve tespitleyin, bkz. şek. [4].
2. Solenoid valfi (A) bağlantı hortumuna monte edin, bkz. [5].
3. Süzgeci (D) nipele (B) monte edin, bkz. Katlanır sayfa II, şekil [6].
4. Solenoid valfi (A) nipel (B) üzerinden köşe valfine monte edin, montaj sırasında solenoid valf üzerine kuvvet uygulamayın.
5. Solenoid valf kablosunu (A1) ve elektrik kablosunu (E1) bağlayın, bkz. şekil [7].

Gerilim beslemesinin oluşturulması

Sipariş-No. 36 269:

1. Elektronik kablosu (E2) ile şebeke parçası (F) arasındaki soket bağlantısını oluşturun, bkz. şekil [8].
2. Şebeke parçası üzerinden gerilim beslemesini (F) oluşturun.

Sipariş-No. 36 271:

1. Tutucuyu (G1) civatalarla ve dübelle tespitleyin, bkz. şekil [9].
2. Aküyü (G2) akü haznesine (G4) yerleştirin ve kapağı (G3) yerine takın. Bu sırada doğru kutuplamaya dikkat edin.
3. Elektronik kablosu (E2) ile akü kutusu (G) arasındaki soket bağlantısını oluşturun, bkz. şekil [10].
4. Akü kutusunu (G) tutucuya (G1) tespitleyin.

Su girişini açın ve bağlantıların sızdırmazlığını kontrol edin!

Kullanım

Kızıl ötesi elektroniği görünmeyen ışık gönderir. Sensör, eller çıkış ucunun altına yaklaştıklarında su akışını serbest bırakacak şekilde düzenlenmiştir. Ellerin gaga alanından uzaklaşması durumunda su akışı 1 s sonra (fabrika ayarı) durdurulur. Sensör algı mesafesi, algılanacak objenin yansıma özelliğine bağlıdır.

Otomatik emniyet kapaması

Bir objenin algılanmasından 60 sn. sonra (fabrika ayarı) kızıl ötesi elektroniği su akışını otomatik olarak bitirir.

Bakım

Su beslemesini ve gerilim beslemesini kapatın!

Tüm parçaları kontrol edin, temizleyin, gerekirse değiştirin.

I. Akü (Sipariş-No. 36 271)

Bitmek üzere olan akü, sensördeki kontrol lambasının yanıp sönmesiyle gösterilir.

1. Akü kutusunu (G) tutucudan (G1) çekin ve elektronik kablosunu (E2) çıkartın, bkz. katlanır sayfa II, şekil [11].
2. Akü kutusunun (G) kapağını (G3) şekil [11]'de gösterildiği gibi çıkartın.
3. Aküyü (G2) çıkartın ve değiştirin.

Montaj ters sıralamayla yapılır.

II. Solenoid valf

1. Solenoid valf (A) ile elektronik arasındaki soket bağlantısını ayırın, bkz. Katlanır sayfa II, şekil [12].
2. Hortumun rokar somununu solenoid valften (A) çıkartın.
3. Nipeli (B) köşe valfinden çıkartın ve Solenoid valfi (A) değiştirin, bkz. şekil [13].

Montaj için Montaj bölümüne bakın.

III. Süzgeç

1. Nipeli (B) köşe valfinden sökün, bkz. Katlanır sayfa II, şekil [14].
2. Süzgeci (D) alın, temizleyin veya değiştirin.


Montaj ters sıralamayla yapılır.

Yedek parçalar, bkz. katlanır sayfa I (* = Özel aksesuar).

Bakım

Bu bataryanın bakımı ile ilgili gerekli açıklamalar için lütfen birlikte verilen bakım talimatına başvurunuz.

İmha uyarısı

 Bataryaları ülkeye özgü kurallara uygun şekilde imha ediniz!

Arıza / Nedeni / Çözümü

Arıza	Nedeni	Çözümü
Su akılmıyor	<ul style="list-style-type: none">• Su girişi kapalı• Solenoid valfin önündeki süzgeç tıkanmış• Solenoid valf bozuk• Solenoid valfin soket bağlantısı temas etmiyor• Gerilim yok<ul style="list-style-type: none">- Batarya boşalmış- Şebeke parçası arızalı- Priz bağlantısı temas etmiyor- Elektrik girişi kapalı• Eller algı alanında değil• Temizleme modu aktif	<ul style="list-style-type: none">- Vanayı, köşe valfini açın- Süzgecin temizlenmesi veya değiştirilmesi- Solenoid valfin değiştirilmesi- Priz bağlantısını birleştirin- Pilin değiştirilmesi- Şebeke parçasını değiştirme- Priz bağlantılarının kontrolü- Elektrik girişini açın- Ellerinizi doğrudan çıkış ucunun altına tutun- Temizleme modunu devre dışı bırakın veya 3 dakika bekleyin
Su sürekli akıyor	<ul style="list-style-type: none">• Solenoid valf bozuk• Termik Dezenfeksiyon etkin	<ul style="list-style-type: none">- Solenoid valfin değiştirilmesi- 3,5 ve/veya 11 dakika bekleyin
Su istemeden akıyor	<ul style="list-style-type: none">• Sensör sisteminin algılama sahası yerel özellikler için fazla büyük ayarlanmış• Otomatik yıkama etkin	<ul style="list-style-type: none">- Algı sahasını uzaktan kumanda (özel aksesuar, Sipariş-No. 36 206) ile küçültün- 1 - 10 dakika bekleyin
Su miktarı az	<ul style="list-style-type: none">• Perlatör kirlenmiş• Solenoid valfteki süzgeç kirlenmiş• Bağlantı kablosundaki süzgeç kirlenmiş• Vana, köşe valfi tam olarak açık değil• Su girişi kapalı	<ul style="list-style-type: none">- Perlatörün değiştirilmesi veya temizlenmesi- Süzgecin temizlenmesi veya değiştirilmesi- Bağlantı hortumunu değiştirin.- Vanayı, köşe valfini tam olarak açın- Besleme borularını kontrol edin, vanayı, köşe valfini açın



Oblasť použitia

Batéria pre montáž do jedného otvoru je vhodná pre:

- Priame pripojenie na rozvod studenej vody
 - Pripojenie na výstup zo zmiešavacieho zariadenia vody
- Prevádzka s beztlakovými zásobníkmi (otvorenými zariadeniami na prípravu teplej vody) **nie je možná!**

Bezpečnostné informácie

- Toto zariadenie je určené len pre inštaláciu do miestností chránených proti mrazu.
- Napájací sieťový zdroj je určený výhradne pre použitie v uzavretých miestnostiach.
- Poškodenie vonkajšieho pripojovacieho vedenia napájacieho sieťového zdroja sa musí nechať z bezpečnostných dôvodov opraviť prostredníctvom výrobcu alebo servisnej služby výrobcu alebo u kvalifikovaného odborníka.
- Pri čistení zásuvného konektora sieťového zdroja sa konektor v žiadnom prípade **nesmie** priamo či nepriamo ostrieť vodou.
- Napájacie sieťové napätie sa **musí** dať vypnúť a zapnúť separátne.
- Používajte len originálne náhradné diely a príslušenstvo. Pri použití iných ako originálnych dielov neplatí záruka a CE-certifikácia.

Technické údaje

- Hydraulický tlak min. 0,05 MPa / odporúčaný 0,1 - 0,5 MPa
- Prevádzkový tlak max. 1 MPa
- Skúšobný tlak 1,6 MPa

Pri statických tlakoch vyšších než 0,5 MPa sa musí namontovať redukčný ventil.

- Prietok pri hydraulickom tlaku 0,3 MPa: cca 7,5 l/min
- Teplota na vstupe teplej vody: max. 70 °C
- Odporúčaná (pre úsporu energie): 60 °C

Armatura s napájacím sieťovým zdrojom (36 269):

- Napájacie sieťové napätie: 100-230 V AC 50-60 Hz/6,75 V DC
- Výkon: 2,4 W

Armatura s batériou (36 271):

- Napájacie sieťové napätie: 6V líthiová batéria typ CR-P2
- Automatické bezpečnostné vypnutie (nastavenie z výroby): 60 s
- Doba dobehu (nastavenie z výroby): 1 s
- Prijímací dosah s kartou Kodak Gray Card, šedá strana, 8 x 10", priečny formát (nastavenie z výroby): cca 12cm
- Druh el. ochrany armatúry: IP 59 K

Elektrické kontrolné údaje

- Trieda software A
- Stupeň znečistenia 2
- Menovité rázové napätie 2500 V
- Teplota pri skúške tvrdosti vtláčovaním 100 °C

Skúška elektromagnetickej kompatibility (skúška vysielania rušivých signálov) bola vykonaná pri menovitom napätí a menovitej prúde.

Všeobecné funkcie

- Termická dezinfekcia: aktivovateľná
- Kapacita batérie: možnosť testovania

Funkcie programu 1 (nastavenie z výroby)

- Režim čistenia: aktivovateľný
- Automatické vyplachovanie: neaktívne
- Doba termickej dezinfekcie: 3,5 min

Prostredníctvom senzorky je možné voliť ďalšie prednastavené programy.

Prehľad programov, voľbu programov a aktiváciu funkcií s príslušným návodom si môžete stiahnuť z internetu na adrese www.grohe.com/tpi/euroeco-ce.



Zvláštne príslušenstvo

Prostredníctvom infračerveného diaľkového ovládania (obj. čís.: 36 206) sa dajú meniť ďalšie nastavenia a zvoliť ďalšie špeciálne funkcie.

Schválenie a konformita výrobku



Tento výrobok spĺňa všetky požiadavky príslušných smerníc EÚ.

Prehlásenie o zhode si môžete vyžiadať na nasledujúcej adrese:

GROHE Deutschland Vertriebs GmbH

Zur Porta 9

D-32457 Porta Westfalica

Inštalácia

Potrubný systém pred a po inštalácii dôkladne prepláchnite (dodržiavajte normu EN 806)!

Montáž

Dodržiavajte kótované rozmery na obr. [1] a na skladacej strane I. Armatúru upevnite na umývadlo, pozri obr. [2] a [3].

Pripojenie

1. Magnetický ventil (A) nasuňte na vsuvku (B), v mieste spojenia stlačte dohromady a zaaretujte dvojdielnou objímkou (C), pozri obr. [4].
2. Magnetický ventil (A) namontujte na spojovaciu hadicu, pozri obr. [5].
3. Sitko (D) namontujte do vsuvky (B), pozri skladáciu stranu II, obr. [6].
4. Magnetický ventil (A) namontujte na rohový ventil cez vsuvku (B), pritom nepôsobte na magnetický ventil žiadnou montážnou silou.
5. Kábel magnetického ventilu (A1) spojte s káblom elektroniky (E1), pozri obr. [7].

Zapojenie napájacieho sieťového napätia

Obj. čís. 36 269:

1. Spojte zásuvný konektor medzi káblom elektroniky (E2) a sieťovým zdrojom (F), pozri obr. [8].
2. Napájacie napätie privedte zapojením sieťového zdroja (F).

Obj. čís. 36 271:

1. Držiak (G1) upevnite použitím skrutiek a hmoždínok, pozri obr. [9].
2. Batériu (G2) nasadte do obalu skrinky batérie (G4) a nasuňte kryt (G3). Dbajte pritom na správnu polarizáciu kontaktov.
3. Napájacie napätie privedte spojením konektorov medzi káblom elektroniky (E2) a skrinkou batérie (G), pozri obr. [10].
4. Skrinku batérie (G) zaaretujte do držiaka (G1).

Otvorte prívod vody a skontrolujte tesnosť všetkých spojov!

Obsluha

Elektronika infračerveného žiarenia vysiela svetelné lúče s neviditeľnou vlnovou dĺžkou.

Elektronika infračerveného žiarenia je nastavená tak, aby sa pri priblížení rúk pod výtokové hrdlo otvoril prívod vody. Po oddialení rúk z tejto oblasti sa vytekanie vody po uplynutí doby 1 s (nastavenie z výroby) automaticky zastaví. Prijímací dosah senzoriky závisí na reflexných vlastnostiach približujúceho sa objektu.

Automatické bezpečnostné vypnutie

Po uplynutí 60 s (nastavenie z výroby) trvalého zachytávania objektu, elektronika infračerveného riadenia automaticky zastaví vytekanie vody.

Údržba

Uzavrite prívod vody a vypnite napájacie sieťové napätie!

Všetky diely skontrolujte, vyčistite a podľa potreby vymeňte.

I. Batéria (obj. čís. 36 271)

Stav batérie pred úplným vybitím je signalizovaný blikaním kontrolky senzoriky.

1. Skrinku batérie (G) vytriahnite z držiaka (G1) a odpojte kábel elektroniky (E2), pozri skladáciu stranu II, obr. [11].
2. Vyberte kryt (G3) skrinky batérie (G), pozri obr. [11].
3. Vyberte batériu (G2) a vymeňte.

Montáž prebieha v opačnom poradí.

II. Magnetický ventil

1. Odpojte zásuvný kontakt medzi elektronikou a magnetickým ventilom (A), pozri skladáciu stranu II, obr. [12].
2. Presuvnú maticu hadice uvoľnite z magnetického ventilu (A).
3. Vsuvku (B) uvoľnite z rohového ventilu a vymeňte magnetický ventil (A), pozri obr. [13].

Montáž, pozri kapitolu Inštalácia.

III. Sitko

1. Vsuvku (B) uvoľnite z rohového ventilu, pozri skladáciu stranu II, obr. [14].
2. Vyberte sitko (D) a vyčistite alebo vymeňte.

Montáž prebieha v opačnom poradí.

Náhradné diely, pozri skladáciu stranu I

(* = zvláštne príslušenstvo).

Ošetrovanie

Pokyny na ošetrovanie tejto armatúry sú uvedené v priloženom návode na údržbu.

Upozornenie pre ekologickú likvidáciu odpadu



Pri likvidácii použitých batérií dodržujte národné predpisy pre ekologickú likvidáciu odpadu!

Závada / Príčina / Odstránenie

Závada	Príčina	Odstránenie
Nevyteká voda	<ul style="list-style-type: none">• Prerušený prívod vody• Upchaté sitko pred magnetickým ventilom• Vadný magnetický ventil• Zásuvný konektor magnetického ventilu nemá kontakt• Systém je bez el. napätia<ul style="list-style-type: none">- Vybitá batéria- Vadný sieťový zdroj- Zásuvný konektor nemá kontakt- Vypnuté napájacie sieťové napätie• Ruky nie sú v prijímacom dosahu senzoriky• Aktívny režim čistenia	<ul style="list-style-type: none">- Otvorte uzavierací ventil, rohový ventil- Vymeňte alebo vyčistite sitko- Vymeňte magnetický ventil- Spojte zásuvný konektor - Vymeňte batériu- Vymeňte sieťový zdroj- Skontrolujte zásuvné kontakty- Zapnite napájacie sieťové napätie- Ruky držte priamo pod výtokovým hrdlom - Deaktivujte režim čistenia alebo počkajte asi 3 minúty
Voda nepretržite vyteká	<ul style="list-style-type: none">• Vadný magnetický ventil• Aktívna termická dezinfekcia	<ul style="list-style-type: none">- Vymeňte magnetický ventil- Počkajte 3,5 resp. 11 minút
Voda samovoľne vyteká	<ul style="list-style-type: none">• Prijímací dosah senzoriky je pre dané miestne podmienky nastavený na príliš veľkú vzdialenosť• Aktívne automatické vyplachovanie	<ul style="list-style-type: none">- Pomocou diaľkového ovládania redukuje dosah (zvláštne príslušenstvo, obj. čís.: 36 206)- Počkajte 1 - 10 minút
Vyteká príliš malé množstvo vody	<ul style="list-style-type: none">• Znečistený perlátor• Znečistené sitko v magnetickom ventile• Znečistené sitko v spojovacej hadici• Neúplne otvorený uzavierací ventil, rohový ventil• Priškrtený prívod vody	<ul style="list-style-type: none">- Vymeňte alebo vyčistite perlátor- Vymeňte alebo vyčistite sitko- Vymeňte sitko spojovacej hadice- Úplne otvorte uzavierací ventil, rohový ventil - Skontrolujte prívodné vodovodné potrubie, otvorte uzavierací ventil, rohový ventil



Področje uporabe

Stoječa baterija, primerna za:

- Neposreden priklop na oskrbo s hladno vodo in
- Priklop na dovod iz centralne mešalne baterije.

Delovanje ni mogoče z netlačnimi zbiralniki (odprtimi grelniki vode)!

Varnostne informacije

- Vgradnja je dovoljena le v prostorih, ki so zaščiteni pred zmrzovanjem.
- Transformator je primeren izključno za uporabo v zaprtih prostorih.
- Če je zunanji priključni vod kabla napajalnika poškodovan, ga sme zamenjati le proizvajalec ali njegova servisna služba ali usposobljeno osebje. Le tako se lahko izognete nevarnostim.
- Vtičnega priključka transformatorja pri čiščenju **ne** smete posredno ali neposredno škropiti z vodo.
- Dovod električne energije **mora** imeti ločeno stikalo.
- Uporabljajte samo originalne nadomestne dele in opremo.
- Uporaba drugačnih delov pomeni izgubo garancije in oznake CE.

Tehnični podatki

- Pretočni tlak najmanj 0,05 MPa/priporočljivo 0,1–0,5 MPa
- Največji dovoljen tlak 1 MPa
- Preizkusni tlak 1,6 MPa

Kadar tlak v mirovanju presega 0,5 MPa, je treba vgraditi reducirni ventil.

- Pretok pri 0,3 MPa pretočnega tlaka: pribl. 7,5 l/min
- Temperatura
- Dotok tople vode: največ 70 °C
- Priporočamo: (prihranek energije): 60 °C

Armatura s transformatorjem (36 269):

- Napajanje: 100–230 V AC 50–60 Hz/6,75 V DC
- Moč: 2,4 W

Armatura z baterijo (36 271):

- Napajanje: 6-voltna litijeva baterija, tip CR-P2
- Samodejni varnostni izklop (tovarniška nastavitve): 60 s
- Čas iztoka po izklopu (tovarniška nastavitve): 1 s
- Območje zaznavanja s Kodak Gray Card, siva stran, 8 x 10", prečni format (tovarniška nastavitve): pribl. 12cm
- Raven zaščite armature: IP 59 K

Električne karakteristike

- Razred programske opreme A
- Stopnja onesnaženosti 2
- Nazivna udarna napetost 2500 V
- Temperatura preizkusa tlaka krogle 100 °C

Preizkus elektromagnetne združljivosti (preizkus oddajanja motenj) je bil izveden pri nazivni napetosti in nazivnem toku.

Splošne funkcije

- Termična dezinfekcija: možnost aktivacije
- Preostala kapaciteta baterije: možnost podajanja informacije

Funkcije programa 1 (tovarniška nastavitve)

- Način za čiščenje: možnost aktiviranja
- Samodejno splakovanje: deaktivirano
- Čas termične dezinfekcije: 3,5 min

S senzorji se lahko izberejo nadaljnji vnaprej nastavljeni programi.

Pregled programov, izbira programov in aktiviranje funkcij se lahko prenesejo v obliki dodatnih navodil z naslova www.grohe.com/tpi/euroeco-ce.



Dodatna oprema

Z infrardečim daljinskim upravljalnikom (št. artikla: 36 206) se lahko spreminjajo dodatne nastavitve in posebne funkcije.

Atest in skladnost



Ta izdelek izpolnjuje zahteve ustreznih direktiv EU.

Izjave o skladnosti lahko zahtevate na spodnjem naslovu:

GROHE Deutschland Vertriebs GmbH

Zur Porta 9

D-32457 Porta Westfalica

Vgradnja

Temeljito izperite sistem cevodovov pred vgradnjo in po njej (upoštevajte standard EN 806)!

Vgradnja

Upoštevajte dimenzijske risbe in sliko [1] na zložljivi strani I. Pritrdite armaturo na umivalnik; glejte slike [2] in [3].

Priključek

1. Magnetni ventil (A) natakните na nastavek (B) in dvodelno objemko (C) na mestu priključka sestavite in zatakните, glejte sliko [4].
2. Magnetni ventil (A) vgradite na priključno cev, glejte sliko [5].
3. Filter (D) namestite v nastavek (B), glejte pregibno stran II, slika [6].
4. Magnetni ventil (A) z nastavkom (B) namestite na kotni ventil, pri tem pa magnetnega ventila ne izpostavljajte sili.
5. Povežite kabel magnetnega ventila (A1) s kablom elektronike (E1), glejte sliko [7].

Vzpostavitev oskrbe z električno energijo

Št. artikla 36 269:

1. Vzpostavite povezavo med kablom elektronike (E2) in napajalnikom (F), glejte sliko [8].
2. Povežite napajanje z napajalnikom (F).

Št. artikla 36 271:

1. Držalo (G1) pritrdite z vijaki in zatiči, glejte sliko [9].
2. Baterijo (G2) namestite v ohišje baterije (G4) in natakните pokrov (G3). Pri tem pazite na pravilno polariteto.
3. Vzpostavite povezavo med kablom elektronike (E2) in ohišjem baterije (G), glejte sliko [10].
4. Vstavite ohišje baterije (G) v držalo (G1).

Odprite dotok vode in preverite tesnjenje priključkov!

Uporaba

Infrardeči elektronski elementi oddajajo nevidno utripajočo svetlobo.

Senzorji so naravnani tako, da začne voda teči, ko približate roke iztoku.

Če roke umaknete iz iztočnega območja, se pretok vode ustavi po 1 sek (tovarniška nastavitve).

Doseg senzorike je odvisen od odbojnih lastnosti zaznanega objekta.

Samodejni varnostni izklop

Po 60 s (tovarniška nastavitve) neprekinjenega zaznavanja objekta infrardeča elektronika samodejno prekine pretok vode.

Servisiranje

Zaprte vodo in izklopite dovod električne energije!

Preglejte in očistite vse dele ter jih po potrebi zamenjajte.

I. Baterija (št. artikla 36 271)

Utripajoča kontrolna lučka senzorjev nakazuje, da je baterija skoraj prazna.

- Ohišje baterije (G) izvlecite iz držala (G1) in snemite kabel elektronike (E2), glejte pregibno stran II, slika [11].
- Snemite pokrov (G3) ohišja baterije (G), kot je prikazano na sliki [11].
- Odstranite baterijo (G2) in jo zamenjajte.

Montažo izvedite v obratnem vrstnem redu.

II. Magnetni ventil

- Ločite vtikač med magnetnim ventilom (A) in elektroniko, glejte zložljivo stran II, slika [12].
- Odvijte prekrivno matico cevi z magnetnega ventila (A).
- Odvijte nastavek (B) s kotnega ventila in zamenjajte magnetni ventil (A), glejte sliko [13].

Za montažo glejte poglavje »Namestitev«.

III. Filter

- Nastavek (B) odvijte s kotnega ventila, glejte pregibno stran II, slika [14].
- Odstranite filter (D) in ga očistite ali zamenjajte.


Montažo izvedite v obratnem vrstnem redu.

Nadomestni deli, glej zložljivo stran I (* = posebna oprema).

Vzdrževanje

Navodila za vzdrževanje te armature najdete v priloženih navodilih za vzdrževanje.

Navodila za odstranjevanje odpadkov

 Baterije zavržite skladno s krajevnimi predpisi!

Motnje / Vzrok / Pomoč

Motnja	Vzrok	Pomoč
Voda ne teče	<ul style="list-style-type: none">Dotok vode je prekinjenFilter pred magnetnim ventilom je zamašenMagnetni ventil je v okvariVtični priključek magnetnega ventila nima kontaktaNi napetosti<ul style="list-style-type: none">Baterija je praznaNapaka na električnem priključkuVtični spoj je brez stikaIzklopljeno električno napajanjeRoke niso v območju zaznavanjaNačin »čiščenje« je aktiviran	<ul style="list-style-type: none">Odprite zaporni in kotni ventilOčistite ali zamenjajte mrežicoZamenjajte magnetni ventilPriključite vtični spoj električne povezaveZamenjava baterijeZamenjava napajalnikaPreverite vtične povezaveVklopite električno napajanjePostavite roke neposredno pod iztokIzklopite način za čiščenje ali počakajte tri minute
Voda neprenehoma teče	<ul style="list-style-type: none">Magnetni ventil je v okvariTermična dezinfekcija aktivirana	<ul style="list-style-type: none">Zamenjajte magnetni ventilPočakajte 3,5 oz. 11 minut
Nezaželen iztok vode	<ul style="list-style-type: none">Območje zaznavanja senzorike je preveliko glede na okolicoAktivno samodejno splakovanje	<ul style="list-style-type: none">Znižajte doseg zaznavanja z daljinskim upravljalnikom (dodatna oprema, št. artikla: 36 206)Počakajte od ene do deset minut
Premajhna količina vode	<ul style="list-style-type: none">Razpršilnik je umazanFilter v magnetnem ventilu je umazanFilter v priključni cevi je umazanZaporni ventil, kotni ventil nista popolnoma odprtaDotok vode je zmanjšan	<ul style="list-style-type: none">Očistite ali zamenjajte razpršilnikOčistite ali zamenjajte mrežicoZamenjajte priključno cevOdprite zaporni in kotni ventil do končnega položajaPreverite napajalne vode in odprite kotni in zaporni ventil



Područje primjene

Baterija s jednim otvorom prikladna je za:

- Izravni priključak na opskrbu hladnom vodom
- Priključak na izlaz predspojene opskrbe miješane vode

Korištenje s bestlačnim spremnicima (otvorenim grijačima vode) nije moguće!

Sigurnosne napomene

- Ugradnja se smije izvoditi samo u prostorijama u kojima ne postoji opasnost od smrzavanja.
- SMPS napajanje se smije koristiti isključivo u zatvorenim prostorima.
- U slučaju oštećenja vanjskog priključnog voda priključnog mrežnog dijela, mora isti zamijeniti proizvođač ili njegov servis ili u istoj mjeri kvalificirana osoba, da bi se spriječila opasnost.
- Utična spojnica SMPS napajanja u svrhu čišćenja **ne** smije biti direktno ili indirektno poprskana vodom.
- Opskrba naponom **mora** se moći zasebno isključiti i uključiti.
- Koristite samo originalne rezervne dijelove i opremu.
- Uporaba drugih dijelova poništava jamstvo i oznaku CE.

Tehnički podaci

- Hidraulički tlak min. 0,05 MPa / preporučeno 0,1 - 0,5 MPa
- Radni tlak maks. 1 MPa
- Ispitni tlak 1,6 MPa

Ako tlak mirovanja premašuje 0,5 MPa, tada treba ugraditi reduktor tlaka.

- Protok kod 0,3 MPa hidrauličkog tlaka: cca. 7,5 l/min
- Temperatura
Dovod tople vode: maks. 70 °C
Preporučuje se (radi uštede energije): 60 °C

Armatura sa SMPS napajanjem (36 269)

- Opskrba naponom: 100-230 V AC 50-60 Hz/6,75 V DC
- Snaga: 2,4 W

Armatura s baterijom (36 271):

- Opskrba naponom: litijeva baterija od 6V, tip CR-P2
- Automatsko sigurnosno isključivanje (tvornička postavka): 60 s
- Vrijeme inercijskog rada (tvornička postavka): 1 s
- Područje prijema s Kodak Gray Card, siva strana, 8 x 10", vodoravno usmjerenje (tvornička postavka): oko 12cm
- Vrsta zaštite armature: IP 59 K

Električni ispitni podaci

- Softverska klasa: A
- Stupanj onečišćenja: 2
- Dimenzionirani udarni napon: 2500 V
- Temperatura Brinellovog postupka: 100 °C

Ispitivanje elektromagnetske kompatibilnosti (ispitivanje odašiljanja smetnji) provodi se s dimenzioniranim naponom i dimenzioniranom strujom.

Opće funkcije

- Termička dezinfekcija: može se aktivirati
- Preostali kapacitet baterije: može se saznati

Funkcije programa 1 (tvornička postavka)

- Režim čišćenja: može se aktivirati
- Automatsko ispiranje: deaktivirano
- Vrijeme termičke dezinfekcije: 3,5 min

Putem senzora mogu se odabrati daljnje prethodno namješteni programi.

Pregled programa, odabir programa i aktiviranje funkcija možete pročitati u daljnjim uputama koje se mogu nabaviti na web-stranici

www.grohe.com/tpi/euroeco-ce.



Dodatna oprema

Putem infracrvenog daljinskog upravljača (kataloški broj: 36 206) mogu se namjestiti daljnje postavke i posebne funkcije.

Dozvola i usklađenost



Ovaj proizvod ispunjava zahtjeve važećih EU direktiva.

Izjave o sukladnosti mogu se zatražiti na sljedećoj adresi:

GROHE Deutschland Vertriebs GmbH

Zur Porta 9

D-32457 Porta Westfalica

Ugradnja

Sustav cijevi prije i nakon instalacije treba temeljito isprati (uzeti u obzir EN 806)!

Montaža

Pridržavajte se crteža s mjerama i sl. [1] na preklopnj stranici I. Pričvrstite armaturu na umivaonik, pogledajte sl. [2] i [3].

Priključivanje

1. Magnetski ventil (A) nataknuti na nazuvicu (B) i dvodijelnu obujmicu (C) spojiti na mjestu spajanja i uglaviti, pogledajte sl. [4].
2. Magnetski ventil (A) montirajte na priključno crijevo, pogledajte sl. [5].
3. Sito (D) i nazuvicu (B) montirajte, pogledajte preklopnu stranicu II, sl. [6].
4. Magnetski ventil (A) montirajte preko nazuvice (B) na kutni ventil, pri tome ne koristite silu prilikom montaže na magnetskom ventilu.
5. Spojite kabel magnetskog ventil (A1) s kabelom elektronike (E), pogledajte sl. [7].

Uspostavite opskrbu naponom

Kataloški broj 36 269:

1. Uspostavite utični spoj između kabela elektronike (E2) i mrežnog kabela (F), pogledajte sl. [8].
2. Postaviti napajanje preko mrežnog dijela (F).

Kataloški broj 36 271:

1. Učvrstite držač (G1) vijcima i učvrstnicama, pogledajte sl. [9].
2. Stavite bateriju (G2) u kućište baterije (G4) i natakните poklopac (G3). Pri tome obratite pozornost na ispravan polaritet.
3. Uspostavite utični spoj između kabela elektronike (E2) i kućišta baterije (G), pogledajte sl. [10].
4. Kućište baterije (G) uglaviti u držač (G1).

Otvorite dovod vode i provjerite jesu li spojevi zabrtvljeni!

Rukovanje

Infracrvena elektronika šalje nevidljivo, pulsirajuće svjetlo. Senzor je podešen tako da će se stavljanjem ruku ispod ispusta otvoriti protok vode.

Kad ruke napuste područje ispusta, protok vode će se nakon 1 s isključiti (tvornička postavka).

Domet sustava senzora ovisi o reflektivnim svojstvima objekta koji se nalazi u osjetnom području.

Automatsko sigurnosno isključivanje

Infracrvena elektronika će zatvoriti vodu nakon 60 sekundi (tvornički postav) stalne prisutnosti nekog predmeta u osjetnom području senzora.

Održavanje

Zatvorite dovod vode i isključite opskrbu naponom!

Pregledajte sve dijelove, očistite ih i po potrebi zamijenite.

I. Baterija (kataloški broj 36 271)

Gotovo prazna baterija se signalizira treptanjem kontrolne žaruljice u senzoru.

1. Kućite baterije (G) izvucite iz držača (G1) i izvucite kabel elektronike (E2), pogledajte preklonnu stranicu II, sl. [11].
2. Skinite poklopac (G3) kućista baterije (G), kao što prikazano na sl. [11].
3. Izvadite i zamijenite bateriju (G2).

Montaža se obavlja obrnutim redoslijedom.

II. Magnetski ventil

1. Razdvojite utični spoj između elektronike i magnetskog ventila (A), pogledajte preklonnu stranicu II, sl. [12].
2. Otpustite vijak za povezivanje crijeva od magnetskog ventila (A).
3. Otpustite nazuvicu (B) s kutnog ventila i zamijenite magnetski ventil (A), pogledajte sl. [13].

Montaža, pogledajte poglavlje Ugradnja.

III. Sito

1. Otpustite nazuvicu (B) s kutnog ventila, pogledajte preklonnu stranicu II, sl. [14].
2. Izvadite sito (K) te ga očistite ili zamijenite.

Montaža se obavlja obrnutim redoslijedom.

Zamjenski dijelovi, pogledajte preklonnu stranicu I (* = poseban pribor).

Njega

Naputke za njegu ove armature možete pronaći u priloženim uputama o njezi.

Napomena uz zbrinjavanje

Istrošene baterije zbrinite u skladu s važećim zakonskim propisima!



Smetnja / Uzrok / Rješenje

Smetnja	Uzrok	Rješenje
Voda ne teče	<ul style="list-style-type: none">• Prekinut je dovod vode• Začepljena je mrežica ispred magnetskog ventila• Magnetski ventil je neispravan• Utični spoj magnetskog ventila nema kontakta• Nema napona<ul style="list-style-type: none">- Baterija je prazna- Mrežni dio je u kvaru- Utična spojnica nema kontakta- Isključeno napajanje• Ruke se ne nalaze u osjetnom području• Aktivan je režim čišćenja	<ul style="list-style-type: none">- Otvorite zaporni ventil, kutni ventil- Čišćenje ili zamjena sita - Zamjena magnetskog ventila- Utaknite utičnu spojnicu - Zamjena baterije- Zamjena mrežnog dijela- Provjerite utične spojeve- Uključite napajanje- Držati ruke direktno ispod slavine- Deaktivirajte mod čišćenja ili pričekajte 3 minute
Voda neprestano curi	<ul style="list-style-type: none">• Magnetski ventil je neispravan• Termička dezinfekcija aktivna	<ul style="list-style-type: none">- Zamjena magnetskog ventila- Pričekati 3,5 odnosno 11 minuta
Voda teče bez potrebe	<ul style="list-style-type: none">• Područje obuhvaćanja sustava senzora je za mjesne uvjete preveliko namješteno• Automatsko ispiranje aktivno	<ul style="list-style-type: none">- Smanjite domet daljinskim upravljačem (poseban pribor, kataloški broj: 36 206).- Pričekati 1 - 10 minuta
Količina vode je premala	<ul style="list-style-type: none">• Mousseur je zaprljan• Mrežica u magnetskom ventilu je prljava• Mrežica u priključnom crijevu je prljava• Zaporni ventil, kutni ventil nije u potpunosti otvoren• Dovod vode je prigušen	<ul style="list-style-type: none">- Čišćenje ili zamjena moussera- Čišćenje ili zamjena sita- Zamijenite priključno crijevo- Potpuno otvorite zaporni ventil, kutni ventil - Provjerite opskrbne vodove, otvorite zaporni i kutni ventil



Област на приложение

Стояща батерия, подходяща за:

- Директно свързване към тръбопровода на студената вода
- Свързване към предварително монтиран термостат, подаващ смесена вода

Експлоатация с безнапорни резервоари (отворени водонагреватели) **не** е възможна!

Указания за безопасност

- Монтажът е разрешен само в помещения, в които не съществува опасност от замръзване.
- Трансформаторът е предназначен само за употреба в затворени помещения.
- За предотвратяване на опасни ситуации, при повредени външни съединителни проводни на захранващия трансформатор, същият трябва да бъде подменен от производителя или неговата сервизна служба или от също толкова добре квалифицирано лице.
- При почистване щепселният съединител на трансформатора **не трябва** в никакъв случай да се мокри.
- Електрозахранването **трябва** да се включва отделно.
- Използвайте само оригинални резервни части и принадлежности. Употребата на чужди части води до загуба на гаранцията и CE-знака за сигурност.

Технически данни

- Налягане на потока мин. 0,05 MPa
препоръчва се 0,1 - 0,5 MPa
- Работно налягане макс. 1 MPa
- Изпитвателно налягане 1,6 MPa

При постоянно налягане над 0,5 MPa трябва да се вгради редуктор на налягането.

- Дебит при 0,3 MPa налягане на потока: прил. 7,5 л/мин.
- Температура на топлата вода при входа: макс. 70 °C
- Препоръчва се (за спестяване на енергия): 60 °C

Арматура с трансформатор (36 269):

- Захранване: 100-230 V AC 50-60 Hz/6,75 V DC
- Мощност: 2,4 W

Арматура, захранвана с батерия (36 271):

- Захранване: 6 V-литиева батерия (тип CR-P2)
- Автоматичен предпазен прекъсвач (настройка в завода): 60 сек.
- Продължителност на потока след отдалечаване от обхвата на задействане (настройка в завода): 1 сек.
- Обхват на задействане според Kodak Gray Card, сива страница, 8 x 10", напречен формат (настройка в завода): прил. 12 см
- Защитна степен на арматурата: IP 59 K

Електрически изпитвателни данни

- Клас на софтуера A
- Степен на замърсяване 2
- Измервателно ударно напрежение 2500 V
- Температура при определяне твърдостта по Бринел 100 °C

Проверката на електромагнитната съвместимост (проверка за излъчването на смущаващи сигнали) е извършена при максимално подавано напрежение и ток.

Общи функции

- Термична дезинфекция: може да бъде активирана
- Остатъчен капацитет на батерията: може да се провери

Функционална програма 1 (настройка в завода)

- Режим за почистване: може да бъде активиран
- Функция на автоматично изплакване: деактивирана
- Времетраене на термичната профилактика: 3,5 мин

С помощта на сензорите могат да бъдат избрани и други предварително настроени програми.

Съдържанието на програмите, инструкции за избора им и активирането на функциите могат да бъдат изтеглени от по-нататъшните инструкции на адрес www.grohe.com/tpi/euroesco-ce.



Специални части

Чрез дистанционното управление с инфрачервени лъчи (Кат. №: 36 206) могат да се изберат и други настройки и специални функции.

Разрешение за пускане в експлоатация и декларация за съответствие

Този продукт отговаря на изискванията на съответните норми на ЕС.

Декларации за съответствие могат да бъдат изискани на следния адрес:

GROHE Deutschland Vertriebs GmbH

Zur Porta 9

D-32457 Porta Westfalica

Монтаж

Водопроводната система трябва да се промие основно преди и след монтаж (спазвайте EN 806)!

Монтаж

Спазвайте чертежите с размерите и фиг. [1] на страница I. Монтирайте арматурата върху мивката, виж фиг. [2] и [3].

Свързване

1. Поставете електромагнитния вентил (A) върху нипела (B) и ги съединете на определеното за целта място заедно със състоящата се от две части скоба (C) така, че да прилежат добре, виж фиг. [4].
2. Монтирайте електромагнитния вентил (A) към съединителния маркуч, виж фиг. [5].
3. Монтирайте цедката (D) в нипела (B), виж страница II, фиг. [6].
4. Монтирайте електромагнитния вентил (A) през нипела (B) върху спирателното кранче, като не упражнявате голяма сила върху електромагнитния вентил.
5. Свържете кабела на електромагнитния вентил (A1) към кабела на електрониката (E1), виж фиг. [7].

Включване към електрозахранването

Кат. №: 36 269:

1. Свържете кабела на електрониката (E2) към захранващия трансформатор (F), виж фиг. [8].
2. Включете захранването към електрическата мрежа чрез захранващия трансформатор (F).

Кат. №: 36 271:

1. Закрепете държача (G1) с помощта на винтовете и дюбелите, виж фиг. [9].
2. Поставете батерията (G2) в тялото на батерията (G4) и сложете отгоре капака (G3). Спазвайте поляризацията на батерията.
3. Свържете кабела на електрониката (E2) към кутията за батерията (G), виж фиг. [10].
4. Поставете кутията за батерията (G) в държача (G1) докато се чуе изщракване.

Пуснете водата и проверете връзките за теч!

Управление

Инфрарчервената електроника излъчва незабележима пулсираща светлина.

Сензорите са настроени така, че при приближаване на ръцете под чучура водата се пуска.

При отдалечаване на ръцете от чучура водата се спира след 1 сек. (настройка в завода).

Обхватът на сензорите зависи от рефлексните свойства на обекта, който се възприема като потребител.

Автоматичен предпазен прекъсвач

След 60 сек. (настройка в завода) продължително възприемане на обекта като потребител, инфрарчервената електроника прекъсва автоматично потока на водата.

Техническо обслужване

Прекъснете притока на студена и топла вода и изключете електрозахранването!

Проверете всички части, почистете ги, ако е необходимо подменете ги.

I. Батерия (Кат. №: 36 271)

При една почти изтощена батерия контролната лампичка на сензорите мига.

1. Издърпайте кутията за батерията (G) през опората (G1) и извадете кабела на електрониката (E2), виж страница II, фиг. [11].
2. Свалете капака (G3) на кутията за батерията (G) както е посочено на фиг. [11].

3. Извадете батерията (G2) и я подменете.

Монтажът се извършва в обратна последователност.

II. Електромагнитен вентил

1. Освободете щепселното съединение между електрониката и електромагнитния вентил (A), виж страница II, фиг. [12].
2. Отвинтете съединителната гайка на маркуча от електромагнитния вентил (A).
3. Отвинтете нипела (B) от спирателното кранче и подменете електромагнитния вентил (A), виж фиг. [13].

Монтаж виж текст Монтаж.

III. Цедка

1. Отвинтете нипела (B) от спирателното кранче, виж страница II, фиг. [14].
2. Свалете цедката (D) и я почистете или подменете.


Монтажът се извършва в обратна последователност.

Резервни части, виж страница I (* = Специални части).

Поддръжка

Указания за поддръжка на тази арматура можете да намерите в приложените инструкции за поддръжка.

Указания за отстраняване на батериите

 Батериите трябва да се отстраняват съгласно наредбите на съответната страна!

Неизправност / Причина / Отстраняване

Неизправност	Причина	Отстраняване
Водата не тече	<ul style="list-style-type: none">• Прекъснато е подаването на водата• Цедката на електромагнитния вентил е замърсена• Неизправен електромагнитен вентил• Електромагнитният вентил и щепселният съединител не правят контакт• Няма напрежение<ul style="list-style-type: none">- Батерията е изтощена- Неизправен захранващ трансформатор- Щепселният съединител не прави контакт- Електрозахранването е изключено• Ръцете не се намират в обхвата на възприемане• Режимът за почистване е активиран	<ul style="list-style-type: none">- Отворете спирателното кранче, вентил- Подменете или почистете цедката- Подменете електромагнитния вентил- Свържете щепселния съединител- Подменете батерията- Подменете захранващия трансформатор- Проверете щепселните съединения- Включете електрозахранването- Дръжте ръцете точно под чучура- Деактивирайте режима за почистване или изчакайте 3 минути
Водата тече непрекъснато	<ul style="list-style-type: none">• Неизправен електромагнитен вентил• Термичната профилактика е активирана	<ul style="list-style-type: none">- Подменете електромагнитния вентил- Изчакайте 3,5 съотв. 11 минути
Водата тече въпреки, че не е пусната	<ul style="list-style-type: none">• Твърде голям за локалните условия обхват на задействане на сензорите• Функцията на автоматично изплакване е активирана	<ul style="list-style-type: none">- Намалете обхвата чрез дистанционното управление (Специални части, Кат. №: 36 206)- Изчакайте 1 - 10 минути
Потоъкът на водата е прекалено слаб	<ul style="list-style-type: none">• Аераторът е замърсен• Цедката в електромагнитния вентил е замърсена• Цедката в съединителния маркуч е замърсена• Спирателното кранче, вентил не е отворено напълно• Подаването на водата е слабо	<ul style="list-style-type: none">- Подменете или почистете аератора- Подменете или почистете цедката- Подменете съединителния маркуч- Отворете напълно спирателното кранче, вентил- Проверете тръбопроводите и отворете спирателното кранче, вентил



Kasutusala

Üheaugusegisti võib kasutada

- Otse külmaveetoru külge ühendamiseks
- Ülesvoolu oleva seguveetoru väljalaske külge ühendamiseks

Ei ole võimalik kasutada koos survestamata soojussalvestiga (avatud veesoojendiga)!

Ohutusteave

- Segisti tohib paigaldada ainult külmumiskindlatesse ruumidesse.
- Impulsstoiteploki tohib kasutada üksnes siseruumides.
- Ohu vältimiseks peab toiteploki defektse välise ühendusjuhtme asendama seadme tootja, selle klienditeenindus või samasugust kvalifikatsiooni omav isik.
- Impulsstoiteploki pistikühendusele **ei** tohi puhastamisel ei vahetult ega kaudselt vett pihustada.
- Elektritoide **peab** olema eraldi lülitatav.
- Kasutage ainult originaalosi ja -lisavarustust. Teiste osade kasutamisel muutub garantii ja CE-märk kehtetuks.

Tehnilised andmed

- Veesurve min 0,05 MPa, soovituslik 0,1–0,5 MPa
- Surve töörežiimis maksimaalselt 1 MPa
- Proovisurve 1,6 MPa

Kui segisti staatiline surve on üle 0,5 MPa, tuleb paigaldada survealandaja.

- Läbivool 0,3 MPa veesurve korral: umbes 7,5 l/min
- Temperatuur
- Siseneva kuuma vee temperatuur: maksimaalselt 70 °C
- Soovituslik temperatuur (energiasäästuks): 60 °C

Impulsstoiteploki segisti (36 269):

- Toitepinge: 100-230 V AC 50-60 Hz/6,75 V DC
- Võimsus: 2,4 W

Patareiga segisti (36 271):

- Toitepinge: liitumpatarei 6V, tüüp CR-P2
- Automaatne veevoolukatkestus (tehases seadistatud): 60 s
- Järelvooluaeg (tehases seadistatud): 1 s
- Vastuvõtuala Kodak Gray Card'i järgi, hall pool, 8 x 10", põikformaad (tehases seadistatud): u. 12cm
- Segisti kaitseklass: IP 59 K

Elektrisüsteemi kontrollandmed

- Tarkvaraklass A
- Määrumisaste 2
- Mõõtmise impulsspinge 2500 V
- Temperatuur torustiku läbitavuse katsel 100 °C

Elektromagnetilise ühilduvuse test (häiringute test) viidi läbi nimipingel ja nimivooluga.

Üldised funktsioonid

- Termiline desinfitatsioon: aktiveeritav
- Patareid jääkmaht: kontrollitav

Programmi 1 funktsioonid (tehases seadistatud)

- Puhastusrežiim: aktiveeritav
- Automaatne loputus: inaktiveeritud
- Termilise desinfitatsiooni aeg: 3,5 min

Sensorite abil saab valida teisi eelseadistatud programme.

Täiendava juhendi programmide ülevaate, programmide valiku ja funktsioonide aktiveerimise kohta saate alla laadida aadressilt www.grohe.com/tpi/euroeco-ce.



Eriosad

Infrapuna-kaugjuhtimispuldiga (tellimisnumber: 36 206) saab valida täiendavaid ja erifunktsioone.

Kasutusluba ja vastavus

CE Käesolev toode vastab kohaldatavates ELi direktiivides kehtestatud nõuetele.

Vastavusdeklaratsiooni saamiseks kirjutage järgmisel aadressil:

GROHE Deutschland Vertriebs GmbH

Zur Porta 9
D-32457 Porta Westfalica

Paigaldamine

Peske torusüsteem enne ja pärast paigaldamist põhjalikult läbi (vastavalt standardile EN 806)!

Kokkupanek

Järgige mõõtejooniseid ja joonist [1] voldikus lk I. Kinnitage segisti valamü külge, vt jooniseid [2] ja [3].

Ühendus

1. Asetage magnetventiil (A) niplile (B) ja ühendage kaheosaline klamber (C) liitekohal ning laske fikseeruda, vt joonist [4].
2. Paigaldage magnetventiil (A) ühendusvoolikuga, vt joonist [5].
3. Paigaldage sõel (D) niplisse (B), vt voldiku leheküljelt II, joonist [6].
4. Paigaldage magnetventiil (A) üle nipli (B) nurkventiilile, ärge rakendage seejuures jõudu magnetventiilile.
5. Ühendage magnetventiili kaabel (A1) elektroonikakaabliga (E1), vt joonist [7].

Segisti ühendamise vooluvõrku

Tellimisnumber: 36 269:

1. Ühendage elektroonikakaabel (E2) ja toiteplokk (F), vt joonist [8].
2. Lülitage toiteploki (F) kaudu sisse elektritoide.

Tellimisnumber: 36 271:

1. Kinnitage hoidik (G1) kruvide ja tüüblitega, vt joonist [9].
2. Asetage patareid (G2) korpusesse (G4) ja pange kaas (G3) peale. Jälgige seejuures õiget poolust.
3. Ühendage elektroonikakaabel (E2) ja patareikarp (G), vt joonist [10].
4. Laske patareikarbil (G) hoidikusse (G1) fikseeruda.

Avage vee juurdevool ja kontrollige ühenduskohti lekete suhtes!

Kasutamine

Infrapunaelektronika kiirgab nähtamatut pulseerivat valgust. Sensorid on seadistatud nii, et kui käed segistitila alla panna, hakkab vesi voolama. Kui käed võetakse segistitila alt ära, peatub veevool 1 s pärast (tehases seadistatud). Sensori töösoon on objekti peegeldusomadustest.

Automaatne veevoolukatkestus

Kui objekt viibib infrapunaelektronika töösoonis järjest 60 sekundit (tehases seadistatud), katkeb veevool automaatselt.

Tehniline hooldus

Sulgege vee juurdevool ja lülitage toitepinge välja!

Kõik osad tuleb kontrollida, puhastada ja vajadusel välja vahetada.

I. Patarei (tellimisnumber: 36 271)

Peaaegu tühja patarei korral hakkab sensorite märgutuli vilkuma.

1. Võtke patareikarp (G) hoidikust (G1) välja ja tõmmake elektronikakaabel (E2) ära, vt voldiku leheküljel II joonist [11].
2. Võtke kaas (G3) patareikarbilt (G) ära, nagu on näidatud joonisel [11].
3. Võtke patarei (G2) välja ja vahetage.

Kokkupanemiseks tehke toimingud vastupidises järjekorras.

II. Magnetventiil

1. Lahutage pistikühendus elektronika ja magnetventiili (A) vahel, vt voldiku leheküljelt II joonist [12].
2. Keerake vooliku ülemutter magnetventiilil (A) lahti.
3. Keerake nippel (B) nurkventiililt lahti ja vahetage magnetventiil (A) välja, vt joonist [13].

Paigaldamist vt peatükist „Paigaldamine“.

III. Sõel


1. Vabastage nippel (B) nurkventiililt, vt voldiku leheküljel II joonist [14].
 2. Eemaldage sõel (D) ja puhastage see või vahetage välja.
- Kokkupanemiseks tehke toimingud vastupidises järjekorras.

Tagavaraosad, vt voldiku I lk (* = Eriosad).

Hooldamine

Segisti hooldusjuhised on kirjas kaasasolevas hooldusjuhendis.

Jäätmekäitlus

 Andke patareid jäätmekäitlusesse vastavalt riiklikele eeskirjadele!

Rike / Põhjus / Kõrvaldamine

Rike	Põhjus	Kõrvaldamine
Vett ei voola	<ul style="list-style-type: none">• Vee juurdevool on katkenud.• Sõel magnetventiili ees on ummistunud.• Magnetventiil on rikkis.• Magnetventiili pistikühendusel puudub kontakt.• Puudub elektrivool<ul style="list-style-type: none">- Patarei on tühi- Toiteplokk defektne- Pistikühendusel puudub kontakt- Toitepinge on välja lülitatud.• Käed pole reageerimisalas.• Puhastusrežiim aktiivne.	<ul style="list-style-type: none">- Avage sulge- ja nurkventiil.- Puhastage sõel või vahetage välja.- Vahetage magnetventiil välja.- Ühendage pistikühendus. - Vahetage patarei.- Vahetage impulsstoiteplokk välja.- Kontrollige pistikühendusi.- Lülitage toitepinge sisse.- Hoidke käsi täpselt segistitila all.- Inaktiveerige puhastusrežiim või oodake 3 minutit.
Vesi voolab katkematult	<ul style="list-style-type: none">• Magnetventiil on rikkis.• Termiline desinfektsioon on aktiivne.	<ul style="list-style-type: none">- Vahetage magnetventiil välja.- Oodake 3,5 või 11 minutit.
Vesi voolab soovimatult	<ul style="list-style-type: none">• Sensori vastuvõtuala on antud oludes seatud liiga suureks.• Automaatne loputus on aktiivne.	<ul style="list-style-type: none">- Vähendage ulatuskaugust kaugjuhtimispuldist (Eriosad, tellimisnumber: 36 206).- Oodake 1–10 minutit.
Veehulk on liiga väike	<ul style="list-style-type: none">• Aeraator on must.• Sõel magnetventiilis must.• Sõel ühendusvoolikus on must.• Sulge- ja nurkventiil pole täiesti lahti.• Vee juurdevool on tõkestatud.	<ul style="list-style-type: none">- Puhastage aeraator või vahetage välja.- Puhastage sõel või vahetage välja.- Vahetage ühendusvoolik välja.- Keerake sulge- ja nurkventiil täiesti lahti.- Kontrollige toitejuhtmeid, keerake sulge- ja nurkventiil lahti.



Lietošanas joma

Vienroktura ūdens krāns ir paredzēts:

- Tiešajam pieslēgumam pie aukstā ūdens apgādes sistēmas;
- Pieslēgumam pie jauktās ūdens apgādes sistēmas.

Izmantojot ar zema spiediena ūdens sildītāju aizstājējiem (valēji siltā ūdens sagatavotāji) **nav** iespējams!

Informācija par drošību

- Uzstādīt drīkst tikai pret salu aizsargātās telpās.
- Tīkla strāvas pieslēguma daļu ir paredzēts lietot tikai iekšējās telpās.
- Ja ir bojāts strāvas pieslēguma daļas ārējā savienojuma vads, lai garantētu drošību, to drīkst nomainīt tikai izgatavotājs, klientu apkalpošanas uzņēmums vai atbilstoši kvalificēta persona.
- Tīrīšanas nolūkā strāvas pieslēguma daļas spraudsavienotāju **nedrīkst** apsmidzināt ar ūdeni – ne tieši, ne netieši.
- Sprieguma padevei **jābūt** ieslēdzamai atsevišķi.
- Izmantojiet tikai oriģinālās rezerves daļas un piederumus. Izmantojot citas daļas, tiek anulēta garantija un CE apzīmējums.

Tehniskie parametri

- Hidrauliskais spiediens: min. 0,05 MPa
ieteicams no 0,1 līdz 0,5 MPa
 - Darba spiediens: maksimāli 1 MPa
 - Kontrolspiediens: 1,6 MPa
- Ja spiediens miera stāvoklī pārsniedz 0,5 MPa, iemontējiet reduktoru.
- Caurlaides spēja ar 0,3 MPa hidraulisko spiedienu: aptuveni 7,5 l/min
 - Temperatūra Karstā ūdens ietilpdes vieta: maksimāli 70 °C
Ieteicams (enerģijas ekonomija): 60 °C

Armatūra ar tīkla strāvas pieslēguma daļu (36 269)

- Sprieguma padeve: 100–230 V AC 50–60 Hz/6,75 V DC
- Jauda: 2,4 W

Armatūra ar bateriju (36 271):

- Sprieguma padeve: 6V litija baterija (CR P2 tips)
- Automātiskā drošības atslēgšana (rūpnīcas iestatījums): 60 s
- Vēlākais laiks (rūpnīcas iestatījums): 1 s
- Uztveres zona ar „Kodak Gray Card”, pelēkā pusē, 8 x 10 x”, šķērsformāts (rūpnīcas iestatījums): aptuveni 12cm
- Armatūras aizsardzības veids: IP 59 K

Elektriskie kontroles dati

- Programmatūras klase: A
- Piesārņojuma pakāpe: 2
- Izmērāmais sprieguma impulss: 2500 V
- Lodes spiediena kontroles temperatūra: 100 °C

Elektromagnētiskās saderības pārbaude (traucējumu apziņošanas pārbaude) veikta ar mērāmo spriegumu un mērāmo strāvu.

Vispārīgas funkcijas

- Termiskā dezinfekcija: iespējams aktivizēt
- Baterijas kapacitāte: iespējams pieprasīt datus

1. programmas funkcijas (rūpnīcas iestatījums)

- Tīrīšanas funkcija: iespējams aktivizēt/deaktivizēta
- Automātiskā skalošana: iespējams aktivizēt/deaktivizēta
- Termiskās dezinfekcijas laiks: 3,5 min

Ar sensoru sistēmu iespējams atlasīt citas iepriekš iestatītas programmas.

Programmu pārskatu un funkciju aktivizāciju, kas apkopots papildu lietošanas pamācībā, iespējams lejupielādēt tīmekļa vietnē www.grohe.com/tpi/euroeco-ce.



Papildaprīkojums

Ar infrasarkanā tūlīvadību (pasūtījuma Nr.: 36206) iespējams veikt papildu iestatījumus un iestatīt īpašās funkcijas.

Pielaide un atbilstība

Produkts atbilst saistošajām ES direktīvu prasībām.

Paskaidrojumu par izstrādājuma atbilstību standartam sniedz:

„GROHE Deutschland Vertriebs GmbH”

Zur Porta 9

D-32457 Porta Westfalica

Uzstādīšana

Rūpīgi izskalojiet cauruļvadu sistēmu pirms uzstādīšanas un pēc tās (ņemiet vērā EN 806)!

Iebūve

Ievērojiet gabarītrasējumus un [1.] attēlu I salokāmajā pusē. Nostipriniet armatūru uz izlietnes; skatiet [2.] un [3.] attēlu.

Pievienošana

1. Uzlieciet magnētisko vārstu (A) uz nipeļa (B), savienojiet divdaļīgo spāili (C) ar savienojuma vietu un nostipriniet to; skatiet [4.] attēlu.
2. Savienojiet magnētisko vārstu (A) ar pievienošanas šļūteni; skatiet [5.] attēlu.
3. Iemontējiet sietu (D) nipelī (B); skatiet II salokāmo pusi, [6.] attēlu.
4. Izmantojot nipeļi (B), uzmontējiet magnētisko vārstu (A) uz stūra vārsta; montāžas laikā uz magnētisko vārstu neiedarbojieties ar pārlieku spēku.
5. Savienojiet magnētiskā vārsta kabeli (A1) ar elektronikas kabeli (E1); skatiet [7.] attēlu.

Sprieguma padeves pieslēgšana

Pasūtījuma Nr. 36 269

1. Izveidojiet spraudsavienojumu starp elektronikas kabeli (E2) un tīkla daļu (F); skatiet [8.] attēlu.
2. Nodrošiniet sprieguma padevi caur tīkla daļu (F).

Pasūtījuma Nr. 36 271

1. Turētāju (G1) nostipriniet ar skrūvēm un dībeļiem; skatiet [9.] attēlu.
2. Ievietojiet bateriju (G2) tās korpusā (G4) un uzspraudiet vāciņu (G3). Raugiet, lai polu novietojums būtu pareizs.
3. Izveidojiet spraudsavienojumu starp elektronikas kabeli (E2) un baterijas korpusu (G); skatiet [10.] attēlu.
4. Nofiksējiet baterijas korpusu (G) turētājā (G1).

Atveriet ūdens pieplūdi un pārbaudiet savienojumu hermētiskumu!

Lietošana

Infrasarkanā elektronika raida neredzamu pulsējošu gaismas staru.

Sensoru sistēma ir iestatīta tā, lai, tuvinot rokas izplūdes caurulei, sāktu tecēt ūdens.

Attālinot rokas no ūdens tecēšanas zonas, ūdens plūsma tiek pārtraukta pēc 1 sekundes (rūpnīcas iestatījums).

Sensorikas sasniedzamības attālums ir atkarīgs no reģistrētā objekta refleksijas īpašībām.

Automātiskā atslēgšana

Pēc objekta reģistrācijas infrasarkanā elektronika 60 s laikā (rūpnīcas iestatījums) automātiski pārtrauc ūdens plūsmu.

Tehniskā apkope

Pārtrauciet ūdens padevi un izslēdziet strāvu!

Pārbaudiet visas detaļas, iztīriet tās un nepieciešamības gadījumā nomainiet.

I. Baterija (pasūtījuma Nr. 36 271)

Ja baterija ir gandrīz tukša, par to ziņo mirgojoša sensoru sistēmas kontrollampīņa.

1. Izņemiet baterijas korpusu (G) no turētāja (G1) un atvienojiet elektronikas kabeli (E2); skatiet II salokāmo pusi, [11.] attēlu.
2. Noņemiet baterijas korpusa (G) vāciņu (G3), kā parādīts [11.] attēlā.
3. Izņemiet un nomainiet bateriju (G2).

Salieciet pretējā secībā.

II. Magnētiskais vārsts

1. Atvienojiet spraudsavienojumu starp magnētisko vārstu (A) un elektroniku; skatiet II salokāmo lapu, [12.] attēlu.
2. Atskrūvējiet caurules apmaluzgriezni no magnētiskā vārsta (A).
3. Atskrūvējiet nipelī (B) no stūra vārsta un nomainiet magnētisko vārstu (A); skatiet [13.] attēlu.

Ar montāžu saistīto informāciju skatiet sadaļā „Uzstādīšana”.

III. Siets

1. Noņemiet nipelī (B) no stūra vārsta; skatiet II salokāmo pusi, [14.] attēlu.
2. Izņemiet sietu (D) un iztīriet vai nomainiet to.


Salieciet pretējā secībā.

Rezerves daļas: skatiet I salokāmo pusi (* = papildaprīkojums).

Kopšana

Norādījumi par šīs armatūras kopšanu atrodas pievienotajā apkopes instrukcijā.

Norādījums bateriju savākšanai

 Utilizējiet baterijas saskaņā ar attiecīgajā valstī spēkā esošajiem noteikumiem!

Problēma / Iemesls / Novēršana

Problēma	Iemesls	Novēršana
Ūdens netek	<ul style="list-style-type: none">• Traucēta ūdens padeve• Aizsērējis siets pie magnētiskā vārsta• Bojāts magnētiskais vārsts• Nav pievienots magnētiskā vārsta kontaktspraudnis• Nav sprieguma<ul style="list-style-type: none">- Izlādējusies baterija- Bojāta tīkla daļa- Spraudsavienojumā nav kontakta- Atslēgta sprieguma padeve• Rokas neatrodas uztveres zonā• Aktivizēta tīrīšanas funkcija	<ul style="list-style-type: none">- Atveriet noslēgšanas vārstu, stūra vārstu- Nomainiet vai iztīriet sietu- Nomainiet magnētisko vārstu- Savienojiet kontaktus- Nomainiet bateriju- Nomainiet tīkla daļu- Pārbaudiet spraudsavienojumus- Ieslēdziet sprieguma padevi- Turiet rokas tieši zem izplūdes- Deaktivizējiet tīrīšanas funkciju vai uzgaidiet 3 minūtes
Ūdens plūst nepārtraukti	<ul style="list-style-type: none">• Bojāts magnētiskais vārsts• Aktīva termiskā dezinfekcija	<ul style="list-style-type: none">- Magnētiskā vārsta maiņa- Uzgaidiet 3,5 vai 11 minūtes
Neadekvāta ūdens plūsma	<ul style="list-style-type: none">• Vietējiem apstākļiem noregulētā sensoru sistēmas uztveršanas zona ir par lielu• Aktīva automātiskā skalošana	<ul style="list-style-type: none">- Ar tālvadību samaziniet uztveres attālumu (papildaprīkojums, pasūtījuma Nr.: 36 206)- Uzgaidiet no 1 līdz 10 minūtēm
Nepietiekams ūdens daudzums	<ul style="list-style-type: none">• Netīrs aerators• Netīrs magnētiskā vārsta siets• Netīrs pievienošanas šļūtenes siets• Noslēgvārsts, stūra vārsts nav pilnībā atvērts• Traucēta ūdens pieplūde	<ul style="list-style-type: none">- Nomainiet vai iztīriet aeratoru- Nomainiet vai iztīriet sietu- Nomainiet pievienošanas šļūteni- Pilnībā atveriet noslēgvārstu, stūra vārstu- Pārbaudiet barošanas līnijas, atveriet noslēgvārstu, stūra vārstu

LT

Naudojimo sritys

Vienskylis maišytuvas skirtas:

- Tiesiogiai prijungti prie šalto vandens tiekimo;
- Prijungti prie maišyto vandens išlaido.

Negalima naudoti su beslėgiais vandens kaupikliais (atvirais vandens šildytuvais)!

Informacija apie saugą

- Montuoti galima tik šildomose patalpose.
- Impulsinis maitinimo blokas pritaikytas naudoti tik uždaroje patalpose.
- Jei pažeistas išorinis prijungimo maitinimo bloko prijungimo laidas, saugumo sumetimais jį būtina pakeisti. Tai turi atlikti gamintojas, gamintojo techninės priežiūros tarnyba arba atitinkamą kvalifikaciją turintis asmuo.
- Valydami impulsinio maitinimo bloko kištukinę jungtį, saugokite, kad ant jos **nepatektų** vandens.
- Įtampa turi **būti** atjungiamą atskirai.
- Naudokite tik originalias atsargines ir priedų dalis. Naudojant kitokias dalis, nustoja galioti garantija ir CE ženklas.

Techniniai duomenys

- Vandens slėgis min. 0,05 MPa rekomenduojama 0,1–0,5 MPa
- Darbinis slėgis maks. 1 MPa
- Bandomasis slėgis 1,6 MPa

Jei statinis slėgis didesnis nei 0,5 MPa, reikia įmontuoti slėgio reduktorių.

- Srautas esant 0,3 MPa vandens slėgiui: apie 7,5 l/min.
- Temperatūra
Įtekančio karšto vandens temperatūra: maks. 70 °C
Rekomenduojama temperatūra (taupant energiją): 60 °C

Maišytuvas su impulsiniu maitinimo bloku (36 269):

- Maitinimo įtampa: 100–230 V AC 50–60 Hz/6,75 V DC
- Galia: 2,4 W

Maišytuvas su baterija (36 271):

- Maitinimo įtampa: 6 V ličio baterija (CR-P2 tipas)
- Automatinis apsauginis išjungimas (gamyklinis nustatymas): 60 s
- Papildomo veikimo laikas (gamyklinis nustatymas): 1 s
- Priėmimo diapazonas su „Kodak Gray“ kortele, pilka pusė, 8 x 10", skersinis formatas (gamyklinis nustatymas): apie 12cm
- Maišytuvo apsaugos tipas: IP 59 K

Elektros bandymų duomenys

- Programinės įrangos klasė A
- Užteršimo laipsnis 2
- Vardinė impulsinė įtampa 2500 V
- Spaudimo rutuliuku bandymo temperatūra 100 °C

Elektromagnetinio suderinamumo bandymas (trukdžių sklaidimo bandymas) atliktas esant vardinei įtampai ir vardinei srovei.

Bendrosios funkcijos

- Terminė dezinfekcija: galima aktyvinti
- Baterijos talpa: galima pasižiūrėti

1 programos funkcijos (gamyklinis nustatymas)

- Valymo režimas: galima aktyvinti
- Automatinis vandens nuleidimas: neaktyvus
- Terminė dezinfekcijos trukmė: 3,5 min

Naudojant jutiklių sistemą, galima pasirinkti kitas iš anksto nustatytas programas.

Programų apžvalgą, kaip pasirinkti programą ir aktyvinti funkcijas, rasite instrukcijoje, kurią galite parsisiųsti adresu www.grohe.com/tpi/euroeco-ce.



Specialūs priedai

Infraraudonųjų spindulių nuotolinio valdymo pultu (užsakymo Nr. 36 206) galima atlikti kitus nustatymus ir specialias funkcijas.

Leidimas eksploatuoti ir atitiktis



Sis gaminys nepažeidžia atitinkamų ES direktyvų reikalavimų.

Jei norite gauti atitikties deklaraciją, kreipkitės šiuo adresu:

„GROHE Deutschland Vertriebs GmbH“

Zur Porta 9

D-32457 Porta Westfalica

Įrengimas

Prieš atlikdami montavimo darbus ir po jų, kruopščiai praplaukite vamzdžių sistemą (laikykitės EN 806)!

Montavimas

Atkreipkite dėmesį į brėžinius su matmenimis ir [1] pav., kurie pateikti I atlenkiamajame puslapyje. Maišytuvą pritvirtinkite prie praustuvo, žr. [2] ir [3] pav.

Jungtis

1. Užmaukite elektromagnetinį vožtuvą (A) ant įmovos (B) ir sujungimo vietoje sujunkite bei užfiksuokite dviejų dalių spaustuvą (C), žr. [4] pav.
2. Pritvirtinkite elektromagnetinį vožtuvą (A) prie jungiamosios žarnelės, žr. [5] pav.
3. Įstatykite į įmovą (B) sietelį (D), žr. II atlenkiamąjį puslapį, [6] pav.
4. Elektromagnetinį vožtuvą (A) per įmovą (B) sumontuokite ant kampinio vožtuvo. Tuo metu elektromagnetiniam vožtuvui nenaudokite jėgos.
5. Elektromagnetinį vožtuvą (A1) sujunkite su elektronikos kabeliu (E1), žr. [7] pav.

Maitinimo įtampos prijungimas

Užsakymo Nr. 36 269:

1. Prijunkite kištukinę jungtį tarp elektronikos kabelio (E2) ir maitinimo bloko (F), žr. [8] pav.
2. Prijunkite įtampą per maitinimo bloką (F).

Užsakymo Nr. 36 271:

1. Laikiklį (G1) pritvirtinkite varžtais ir kaiščiu, žr. [9] pav.
2. Įstatykite bateriją (G2) į baterijos korpusą (G4) ir uždenkite dangčiu (G3). Tuo metu atkreipkite dėmesį, kad poliškumas būtų tinkamas.
3. Prijunkite kištukinę jungtį tarp elektronikos kabelio (E2) ir baterijos korpuso (G), žr. [10] pav.
4. Užfiksuokite baterijos korpusą (G) laikiklyje (G1).

Atsukite vandens sklendę ir patikrinkite, ar per jungtis neteka vanduo.

Valdymas

Infraraudonųjų spindulių elektroninė sistema siunčia nematomus, pulsuojančius šviesos signalus. Jutiklių sistema nustatyta taip, kad po nuotėkio snapeliu pakišus rankas, iš jo pradeda tekėti vanduo. Atitraukus rankas iš nuotėkio snapelio srities, vanduo po 1 s (gamyklinis nustatymas) nustoja tekėti. Jutiklių sistemos diapazonas priklauso nuo objekto atspindžio savybių.

Automatinis apsauginis išjungimas

Pasibaigus 60 s trukmės objekto atpažinimo laikui (gamyklinis nustatymas), infraraudonųjų spindulių elektroninė sistema automatiškai sustabdo vandens tėkmę.

Techninė priežiūra

Užsukite vandenį ir išjunkite maitinimo įtampą!

Patikrinkite ir nuvalykite visas dalis, jei reikia, pakeiskite.

I. Baterija (užsakymo Nr. 36 271)

Mirksinti kontrolinė lemputė jutiklių sistemoje rodo, kad baigia išsekti baterija.

1. Išimkite baterijos korpusą (G) iš laikiklio (G1) ir ištraukite elektronikos kabelį (E2), žr. II atlenkiamąjį puslapį, [11] pav.
2. Kaip parodyta [11] pav., nuimkite baterijos korpuso (G) dangtį (G3).
3. Išimkite bateriją (G2) ir ją pakeiskite.

Sumontuokite atvirkštine tvarka.

II. Elektromagnetinis vožtuvas

1. Atjunkite kištukinę jungtį tarp elektroninės sistemos ir elektromagnetinio vožtuvo (A), žr. II atlenkiamąjį puslapį, [12] pav.
2. Nuo elektromagnetinio vožtuvo (A) atlaisvinkite gaubiamąją žarnos veržlę.
3. Atlaisvinkite nuo kampinio vožtuvo įmovą (B) ir pakeiskite elektromagnetinį vožtuvą (A), žr. [13] pav.

Montavimas, žr. skyrių „Įrengimas“.

III. Sietelis

1. Atlaisvinkite nuo kampinio vožtuvo įmovą (B), žr. II atlenkiamąjį puslapį, [14] pav.
2. Ištraukite sietelį (D), jį išvalykite arba pakeiskite.


Sumontuokite atvirkštine tvarka.

Atsarginės dalys, žr. I atlenkiamąjį puslapį (* – specialūs priedai).

Priežiūra

Maišytuvo priežiūros nurodymai pateikti pridėtoje priežiūros instrukcijoje.

Nuoroda dėl utilizavimo

 Maitinimo elementus utilizuokite pagal šalyje galiojančius potvarkius!

Sutrikimas / Priežastis / Ką daryti?

Sutrikimas	Priežastis	Ką daryti?
Nebėga vanduo	<ul style="list-style-type: none">• Nėra vandens įtekio• Užsikimšęs sietelis, esantis prieš elektromagnetinį vožtuvą• Sugedo elektromagnetinis vožtuvas• Nėra kontakto elektromagnetinio vožtuvo kištukinėse jungtyse• Nėra įtampos<ul style="list-style-type: none">- Išsiekvojusi baterija- Sugedo maitinimo blokas- Nėra kontakto tarp kištukinių jungčių- Išjungta elektros srovė• Rankos ne priėmimo diapazone• Aktyvus valymo režimas	<ul style="list-style-type: none">- Atidarykite uždarymo vožtuvą, kampinį vožtuvą- Pakeiskite arba išvalykite sietelį- Pakeiskite elektromagnetinį vožtuvą- Sujunkite kištukines jungtis- Pakeiskite bateriją- Pakeiskite maitinimo bloką- Patikrinkite kištukines jungtis- Įjunkite maitinimo įtampą- Laikykitės rankas tiesiai po nuotėkio snapeliu- Išaktyvinkite valymo režimą arba palaukite 3 minutes
Vanduo bėga nenutrūkstamai	<ul style="list-style-type: none">• Sugedo elektromagnetinis vožtuvas• Aktyvi terminė dezinfekcija	<ul style="list-style-type: none">- Pakeiskite elektromagnetinį vožtuvą- Palaukite 3,5 arba 11 minučių
Vanduo bėga savaime	<ul style="list-style-type: none">• Nustatytas per didelis, vietos sąlygų neatitinkantis jutiklio nustatymo diapazonas• Aktyvus automatinis vandens nuleidimas	<ul style="list-style-type: none">- Nuotolinio valdymo pultu sumažinkite veikimo nuotolį (specialūs priedai, užsakymo Nr. 36 206)- Palaukite 1–10 minučių
Per mažas vandens kiekis	<ul style="list-style-type: none">• Užsiteršęs purkštukas• Užsiteršęs sietelis elektromagnetiniame vožtuve• Užsiteršęs sietelis prijungimo žarnoje• Ne iki galo atidarytas uždarymo vožtuvas, kampinis vožtuvas• Sumažėjęs vandens įtekis	<ul style="list-style-type: none">- Pakeiskite arba išvalykite purkštuką- Pakeiskite arba išvalykite sietelį- Pakeiskite prijungimo žarną- Iki galo atidarykite uždarymo vožtuvą, kampinį vožtuvą- Patikrinkite vandentiekį, atidarykite uždarymo vožtuvą, kampinį vožtuvą



Domeniul de utilizare

Baterie cu o singură ieșire, adecvată pentru:

- Racord direct la alimentarea cu apă rece
- Racord la ieșirea unei alimentări cu apă de amestec plasată în amonte

Utilizarea cu cazane nepresurizate (cazane deschise pentru apă caldă) **nu** este posibilă!

Informații privind siguranța

- Instalația trebuie realizată numai în spații protejate împotriva înghețului.
- Blocul de alimentare din rețea este destinat exclusiv pentru utilizare în încăperi închise.
- Pentru a evita un pericol în cazul defectării cablului blocului de alimentare, acest cablu trebuie să fie înlocuit de către producător, de un atelier de servicii al acestuia sau de o persoană cu calificare similară.
- La curățare, conectorul blocului de alimentare **nu** trebuie stropit direct sau indirect cu apă.
- Tensiunea de alimentare **trebuie** să poată fi întreruptă separat.
- Trebuie utilizate numai piese de schimb și accesorii originale. Utilizarea altor piese duce la pierderea garanției și a valabilității marcatului CE.

Specificații tehnice

- Presiune de curgere min. 0,05 MPa
recomandat 0,1 - 0,5 MPa
 - Presiune de lucru max. 1 MPa
 - Presiune de încercare 1,6 MPa
- La presiuni de repaus de peste 0,5 MPa se va monta un reductor de presiune.
- Debit la presiune de curgere de 0,3 MPa: cca. 7,5 l/min
 - Temperatură
Intrare apă caldă: max. 70 °C
Recomandat (cu economizor de energie): 60 °C

Baterie cu bloc de alimentare din rețea (36 269):

- Alimentare electrică: 100-230 V CA 50-60 Hz/6,75 V CC
- Putere: 2,4 W

Baterie alimentată din baterii electrice (36 271):

- Alimentare electrică: Baterie electrică cu litiu de 6V tip CR-P2
- Oprirea automată de siguranță (setare din fabrică): 60 s
- Funcționare suplimentară (setare din fabrică): 1 s
- Domeniu de sensibilitate cu Kodak Gray Card, pagina gri, 8 x 10", format transversal (setare din fabrică): cca. 12cm
- Tipul de protecție a bateriei: IP 59 K

Caracteristici electrice de încercare

- Clasă software A
- Grad de murdărire 2
- Valoare de proiectare pentru tensiunea de impuls 2500 V
- Temperatura la încercarea Brinell pentru determinarea durității: 100 °C

Verificarea compatibilității electromagnetice (verificarea emisiei de semnale parazite) a fost efectuată la valorile de proiectare ale tensiunii și curentului.

Funcții generale

- Dezinfecție termică: activabilă
- Capacitate reziduală baterie electrică: interogabilă

Funcții program 1 (setare din fabrică)

- Mod de curățare: activabil
- Spălare automată: dezactivată
- Timp de dezinfecție termică: 3,5 min

Prin sistemul de senzori se pot selecta alte programe preconfigurate


O prezentare sintetică a programelor, selectarea programelor și activarea funcțiilor pot fi descărcate din alte instrucțiuni de la www.grohe.com/tpi/euroeco-ce



Accesorii speciale

Cu telecomanda cu infraroșii (nr. catalog 36 206) se pot realiza și alte setări și funcții speciale.

Atestare și conformitate

 Acest produs corespunde cerințelor cuprinse în Directivele CE aferente.

Declarațiile de conformitate pot fi solicitate la următoarea adresă:

GROHE Deutschland Vertriebs GmbH

Zur Porta 9

D-32457 Porta Westfalica

Instalarea

Spălați temeinic sistemul de conducte înainte și după instalare (se va respecta EN 806)!

Montarea

Se vor avea în vedere desenele cu cote și fig. [1] de pe pagina pliantă I.
Se fixează bateria pe chiuvetă; a se vedea fig. [2] și [3].

Racordarea

1. Se introduce electrovalva (A) în niplul (B) și se plasează și se blochează colierul din două părți (C) la locul de îmbinare; a se vedea fig. [4].
2. Se montează electrovalva (A) pe furtunul de legătură; a se vedea fig. [5].
3. Se montează sita (D) și niplul (B); a se vedea pagina pliantă II, fig. [6].
4. Se montează electrovalva (A) cu niplul (B) pe ventilul de colț, fără a exercita la montaj forțe pe electrovalvă.
5. Se conectează cablul (A1) al electrovalvei cu cablul (E1) al sistemului electronic; a se vedea fig. [7].

Se face alimentarea electrică

Nr. catalog 36 269:

1. Se realizează conexiunea între cablul (E2) al sistemului electronic și blocul de alimentare (F); a se vedea fig. [8].
2. Se realizează alimentarea cu tensiune prin blocul de alimentare (F).

Nr. catalog 36 271:

1. Se fixează suportul (G1) cu șuruburi și dibluri; a se vedea fig. [9].
2. Se introduce bateria electrică (G2) în caseta aferentă și se pune capacul (G3). Atenție la polaritatea corectă.
3. Se realizează conexiunea între cablul sistemului electronic (E2) și caseta (G) a bateriei electrice; a se vedea fig. [10].
4. Se închidează caseta (G) a bateriei electrice în suportul (G1).

Se deschide alimentarea cu apă și se verifică etanșitatea racordurilor!

Utilizarea

Sistemul electronic cu infraroșii emite lumină invizibilă pulsatorie.

Sistemul de senzori este astfel reglat încât, la apropierea mâinilor sub dispersor, circuitul de apă se deschide.

Dacă mâinile părăsesc zona dispersorului, circuitul de apă se închide după 1 s (setare din fabrică).

Raza de acțiune a sistemului de senzori depinde de proprietățile de reflexie ale obiectului detectat.

Decuplarea automată de siguranță

După detectarea continuă a unui obiect timp de 60 s (reglaj din fabrică), sistemul electronic cu infraroșii închide automat circuitul de apă.

Întreținerea

Se închide alimentarea cu apă și se decuplează alimentarea electrică!

Toate piesele se verifică, se curăță, eventual se înlocuiesc.

I. Bateria electrică (nr. catalog 36 271)

O baterie electrică aproape descărcată este semnalată prin aprinderea intermitentă a lămpii de control din sistemul de senzori.

1. Se scoate caseta (G) a bateriei electrice din suportul (G1) și se deconectează cablul (E2) al sistemului electronic; a se vedea pagina pliantă II, fig. [11].
2. Se scoate capacul (G3) al casetei (G) a bateriei electrice, așa cum se arată în fig. [11].
3. Se scoate bateria electrică (G2) și se înlocuiește.

Montajul în ordine inversă.

II. Electrovalva

1. Se decuplează legătura dintre sistemul electronic și electrovalva (A); a se vedea pagina pliantă II, fig. [12].
2. Se slăbește piulița olandeză a furtunului de la electrovalva (A).
3. Se demontează niplul (B) de pe ventilul de colț și se înlocuiește electrovalva (A); a se vedea fig. [13].

Pentru montare, a se vedea capitolul „Instalarea”.

III. Sita

1. Se demontează niplul (B) de pe ventilul de colț; a se vedea pagina pliantă II, fig. [14].
2. Se scoate sita (D) și se curăță sau se înlocuiește.

Montajul în ordine inversă.


Piese de schimb; a se vedea pagina pliantă I

(* = accesorii speciale).

Îngrijire

Indicațiile de îngrijire pentru această baterie se găsesc în instrucțiunile de îngrijire atașate.

Indicații privind evacuarea la deșeur

 Bateriile electrice se vor evacua la deșeur conform reglementărilor naționale specifice!

Defecțiuni / Cază / Remediu

Defecțiune	Cază	Remediu
Apa nu curge	<ul style="list-style-type: none">• Alimentarea cu apă este întreruptă• Sita de dinaintea electrovalvei este înfundată• Electrovalvă defectă• Conectorul electrovalvei nu face contact• Lipsă tensiune<ul style="list-style-type: none">- Bateria electrică este descărcată- Blocul de alimentare din rețea este defect- Conectorul nu face contact- Alimentarea cu tensiune decuplată• Mâinile nu se află în zona de detecție• Modul de curățare este activ	<ul style="list-style-type: none">- Se deschid ventilul de închidere și ventilul de colț- Se înlocuiește sau se curăță sita.- Se înlocuiește electrovalva- Se cuplează corect conectorul- Se înlocuiește bateria electrică- Se înlocuiește blocul de alimentare- Se controlează conectoarele- Se cuplează alimentarea electrică- Se țin mâinile direct sub dispersor- Se dezactivează modul de curățare sau se așteaptă 3 minute
Apa curge continuu	<ul style="list-style-type: none">• Electrovalvă defectă• Dezinfectare termică activă	<ul style="list-style-type: none">- Se înlocuiește electrovalva- Se așteaptă 3,5 respectiv 11 minute
Apa curge fără comandă	<ul style="list-style-type: none">• Domeniul de detecție al senzorului este reglat la o valoare prea mare pentru condițiile locale• Spălare automată activă	<ul style="list-style-type: none">- Se reduce domeniul de detecție folosind telecomanda (accesoriu special, nr. catalog 36 206)- Se așteaptă 1 - 10 minute
Cantitate prea mică de apă	<ul style="list-style-type: none">• Aeratorul este murdar• Sita din electrovalvă este murdară• Sita din furtunul de legătură este murdară• Ventilul de închidere sau ventilul de colț nu sunt complet deschise• Alimentarea cu apă este parțial închisă	<ul style="list-style-type: none">- Se înlocuiește sau se curăță aeratorul- Se înlocuiește sau se curăță sita.- Se înlocuiește furtunul de legătură- Se deschid complet ventilul de închidere și ventilul de colț- Se controlează conductele de alimentare; se deschid ventilul de închidere și ventilul de colț



应用范围

本产品为单孔龙头，适于：

- 直接连接冷水进水管
- 连接上游冷热水混水的出水口

不允许与非承压式蓄热热水器（容积式热水器）一起使用。

安全说明

- 只能在无霜房间内安装。
- 开关式电源只适合在室内使用。
- 电源装置的外部连接线损坏时，为避免意外，必须由制造商或其客户服务部门或具有同类资质的人员更换。
- 进行清洁时，切勿用水直接或间接喷洒开关式电源连接器。
- 电源必须可独立开关。
- 只能使用原装备件及零件。如果使用其他零件，则保修和 CE 标识将失效。

技术参数

- 水流压强： 最小 0.05 MPa/ 推荐使用 0.1 MPa - 0.5 MPa
- 工作压强： 最大 1 MPa
- 测试压强： 1.6 MPa

如果静压超过 0.5 MPa，则必须加装减压阀。

- 水流压强为 0.3 MPa 时的流量： 约 7.5 升 / 分钟
- 温度
- 热水入水口温度： 最高 70 °C
- 推荐使用（节能）： 60 °C

使用开关式电源的龙头 (36 269):

- 电源： 100-230 伏交流电 50-60 赫兹 /6.75 伏直流电
- 耗电量： 2.4 瓦

使用电池的龙头 (36 271):

- 电源： 6 伏锂电池（CR-P2 型）
- 自动安全关闭（出厂设置）： 60 秒钟
- 续用时间（出厂设置）： 1 秒钟
- 接收范围（使用 8x10 英寸柯达灰板的灰色面以风景模式测量，出厂设置）： 约 12 厘米
- 龙头防护类型： IP 59 K

电气测试参数

- 软件级别： A
- 污染级别： 2
- 额定浪涌电压： 2500 伏
- 落球冲击测试温度： 100 °C

电磁兼容性测试（发射干扰测试）是以额定电压和额定电流进行的。

常规功能

- 温控消毒： 可启用
- 剩余电量： 可读取

程序 1 的功能（出厂设置）

- 清洁模式： 可启用
- 自动冲洗： 停用
- 温控消毒时间： 3.5 分钟

其他预设程序可以通过传感器系统选择。

要获得关于程序介绍、程序选择和功能激活的更多说明，请到 www.grohe.com/tpi/euroeco-ce 下载。



特殊配件

其他设置和特殊功能可通过红外遥控器（产品编号 36 206）访问。

认证与合规性

本产品符合欧盟相关规定的要求。

如需合规性声明，请向以下地址索取：

GROHE Deutschland Vertriebs GmbH
Zur Porta 9
D-32457 Porta Westfalica

安装

安装前后务必彻底冲洗管道（遵照 EN 806）。

龙头

请参见折页 I 上的三维示意图和图 [1]。
将龙头拧紧到盥洗盆上，如图 [2] 和图 [3] 所示。

连接

1. 将电磁阀 (A) 连接到螺纹接管 (B) 上，在连接点处组装并啮合两件式卡扣 (C)，如图 [4] 所示。
2. 将电磁阀 (A) 连接至连接软管，如图 [5] 所示。
3. 在螺纹接管 (B) 上安装过滤网 (D)，参见折页 II 上的图 [6]。
4. 通过角阀上的螺纹接管 (B) 安装电磁阀 (A)，确保没有对电磁阀施加任何安装力。
5. 将电磁阀电缆 (A1) 连接到电子装置电缆 (E1)，如图 [7] 所示。

连接电源

产品编号 36 269:

1. 连接电子装置电缆 (E2) 和电源装置 (F) 之间的插入式连接器，如图 [8] 所示。
2. 通过电源装置 (F) 接通电源。

产品编号 36 271:

1. 使用螺钉和橡皮塞固定托架 (G1)，如图 [9] 所示。
2. 在电池盒 (G4) 中装入电池 (G2)，然后固定上盖子 (G3)。请注意观察正负极方向是否正确。
3. 连接电子装置电缆 (E2) 和电池盒 (G) 之间的插入式连接器，如图 [10] 所示。
4. 将电池盒 (G) 卡入托架 (G1)。

打开冷、热水进水管，检查连接是否存在渗漏情况。

操作

红外电子装置会发出不可见的脉冲光。
传感器系统已经过调节，当手接近出水嘴附近时，便会开始出水。
当手从出水嘴附近移开时，水流会在 1 秒（出厂设置）后停止。
传感器系统的感应范围取决于检测目标的反射特性。

自动安全关闭

红外电子装置在连续 60 秒钟（出厂设置）检测到目标后，将自动停止出水。

维护

关闭进水管并关闭电源。

检查和清洁所有部件，根据需要更换部件。

I. 电池（产品编号 36 271）

电池电量即将耗尽时，将通过传感器系统中的指示灯闪烁予以指示。

1. 从托架 (G1) 上取下电池盒 (G)，断开与电子装置电缆 (E2) 的连接，参见折页 II 上的图 [11]。
2. 取下电池盒 (G) 上的盖子 (G3)，如图 [11] 所示。
3. 取出电池 (G2) 并更换。

安装时请按照相反的顺序操作。

II. 电磁阀

1. 断开电子装置与电磁阀 (A) 之间的插入式连接器，参见折页 II 中的图 [12]。
2. 从电磁阀 (A) 上拧下软管接头螺母。
3. 从角阀上拧下螺纹接管 (B) 并更换电磁阀 (A)，如图 [13] 所示。要进行安装，请参见“安装”部分。

III. 过滤网

1. 从角阀上拧下螺纹接管 (B)，参见折页 II 上的图 [14]。
2. 卸下过滤网 (D) 并进行清洗或更换。

安装时请按照相反的顺序操作。


备件，参见折页 I

(* = 特殊配件)。

保养

有关该龙头的保养说明，请参考附带的《保养指南》。

处理说明

 请按照国家规定处理废旧电池。

故障 / 原因 / 故障排除方法

故障	原因	故障排除方法
不出水	<ul style="list-style-type: none">• 供水中断• 电磁阀的过滤网进水部分堵塞• 电磁阀失灵• 电磁阀的插入式连接器接触不良• 断电<ul style="list-style-type: none">- 电池电量耗尽- 电源装置失灵- 插入式连接器接触不良- 已关闭电源• 手不在感应范围内• 启用了清洁模式	<ul style="list-style-type: none">- 打开截止阀和角阀- 清洁或更换过滤网- 更换电磁阀- 连接插入式连接器 - 更换电池- 更换电源装置- 检查插入式连接器- 打开电源- 将手放在出水嘴正下方- 停用清洁模式，或等待 3 分钟
持续出水	<ul style="list-style-type: none">• 电磁阀失灵• 已启用温控消毒	<ul style="list-style-type: none">- 更换电磁阀- 等待 3.5 或 11 分钟
意外出水	<ul style="list-style-type: none">• 设置的传感器系统感应范围过大，不适合当地情况• 启用了自动冲洗	<ul style="list-style-type: none">- 使用遥控器缩小感应范围（特殊零件，产品编号：36 206）- 等待 1 - 10 分钟
流量过小	<ul style="list-style-type: none">• 出水嘴有污垢• 电磁阀中的过滤网有污垢• 连接软管中的过滤网有污垢• 未完全打开截止阀和角阀• 供水受限	<ul style="list-style-type: none">- 清洁或更换出水嘴- 清洁或更换过滤网- 更换连接软管- 完全打开截止阀和角阀- 检查供水管路，打开截止阀和角阀



Сфера застосування

Центральний змішувач придатний для:

- Прямого підключення до труб холодної води
- Підключення до вивідного отвору попередньо змішаної води

Експлуатація з безнапірними накопичувачами (відкритими водонагрівачами) **не** можлива!

Правила безпеки

- Встановлення приладу дозволено лише в теплих приміщеннях.
- Імпульсний блок живлення призначено для використання лише в закритих приміщеннях.
- Щоб уникнути травмування користувача, заміну зовнішнього шнура блока живлення у випадку його пошкодження повинен здійснювати виробник, працівник центру обслуговування клієнтів або інша кваліфікована особа.
- Для очищення штекерного гнізда імпульсного блока живлення **не** можна використовувати воду.
- Напруга **повинна** вимикатись автономно.
- Використовуйте лише оригінальні запчастини й аксесуари. У випадку використання інших деталей гарантія та позначка CE будуть вважатися недійсними.

Технічні характеристики

- Гідралічний тиск: мін. 0,05 МПа, рекомендовано 0,1–0,5 МПа
 - Робочий тиск: макс. 1 МПа
 - Випробний тиск: 1,6 МПа
- Якщо статичний тиск перевищує 0,5 МПа, необхідно встановити редуктор тиску.
- Пропускна здатність при гідралічному тиску 0,3 МПа: прибіл. 7,5 л/хв.
 - Температура гарячої води на вході: макс. 70 °C
 - Рекомендовано (економне споживання енергії): 60 °C

Арматура з імпульсним блоком живлення (36 269)

- Живлення: 100–230 В, 50–60 Гц змін. струму/6,75 В пост. струму
- Потужність: 2,4 Вт

Арматура з акумулятором (36 271)

- Живлення: літєвий акумулятор, 6 В, тип CR-P2
- Автоматичне аварійне відключення (встановлене виробником значення): 60 с.
- Час очікування (встановлене виробником значення): 1 с.
- Діапазон чуттєвої зони за Kodak Gray Card, сіра сторона, 8 x 10", поперечний формат (встановлене виробником значення): прибіл. 12см
- Вид захисту арматури: IP 59 K

Відомості випробувань електрообладнання

- Клас програмного забезпечення: А
- Ступінь забруднення: 2
- Встановлена робоча імпульсна напруга: 2500 В
- Температура під час випробування на твердість: 100 °C

Перевірку на електромагнітну сумісність (перешкоди через випромінювання) здійснено зі встановленими робочими значеннями напруги та струму.

Загальні функції

- Термічна дезінфекція: активація можлива
- Залишкова ємність акумулятора: повідомляється за запитом

Функції програми 1 (встановлені виробником значення)

- Режим очищення: активація можлива
- Автоматичне промивання: деактивовано
- Тривалість термічної дезінфекції: 3,5 хв.

За допомогою сенсорного приладу можна вибрати інші попередньо встановлені програми.

Огляд програм, а також детальну інформацію щодо вибору програм і активації функцій див. у посібнику, який можна завантажити за адресою www.grohe.com/tpi/euroeco-ce.



Спеціальне приладдя

Змінити налаштування та задіяти спеціальні функції можна за допомогою інфрачервоного пульта дистанційного керування (арт. №: 36 206).

Допуск і відповідність стандартам

CE Цей продукт задовільняє вимогам відповідних директив ЄС.

Запит на отримання декларації про відповідність можна відправити за адресою:

GROHE Deutschland Vertriebs GmbH

Zur Porta 9

D-32457 Porta Westfalica

Встановлення

Перед встановленням і після нього необхідно ретельно промити систему трубопроводів (дотримуйтесь EN 806)!

Монтування

Дотримуйтеся вказаних розмірів і рис. [1] на складаному аркуші I.

Закріпіть арматуру на раковині, див. рис. [2] та [3].

Підключення

1. Насадіть електромагнітний клапан (A) на ніпель (B), затисніть і вставте в пази двосторонній затискач (C) у місці з'єднання, див. рис. [4].
2. Установіть електромагнітний клапан (A) у з'єднувальний шланг, див. рис. [5].
3. Установіть фільтр (D) в ніпель (B), див. складаний аркуш II, рис. [6].
4. Під'єднайте електромагнітний клапан (A) до кутового вентиля за допомогою ніпеля (B), не докладаючи при цьому надмірних зусиль.
5. Під'єднайте кабель електромагнітного клапана (A1) до кабелю електронного обладнання (E1), див. рис. [7].

Увімкніть живлення

Арт. № 36 269:

1. Установіть штекерне з'єднання між кабелем електронного обладнання (E2) та блоком живлення (F), див. рис. [8].
2. Увімкніть живлення за допомогою блока живлення (F).

Арт. № 36 271:

1. Закріпіть тримач (G1) за допомогою гвинтів і дюбелів, див. рис. [9].
2. Вставте акумулятор (G2) у гніздо (G4) та закрийте кришку (G3). Дотримуйтеся полярності.
3. Установіть штекерне з'єднання між кабелем електронного обладнання (E2) й акумуляторним контейнером (G), див. рис. [10].
4. Вставте акумуляторний контейнер (G) у пази тримача (G1).

Відкрийте подачу води та перевірте герметичність з'єднань.

Обслуговування

Інфрачервоне електронне обладнання випромінює невидиме пульсуюче світло.

Сенсорний прилад налаштовано таким чином, що подача води вмикається при наблизненні рук до отвору виливу. Якщо забрати руки з-під отвору виливу, подача води вимикається через 1 с.

Радіус дії сенсорного приладу залежить від здатності віддзеркалюватися об'єкта, що фіксується.

Автоматичне аварійне відключення

Через 60 с (встановлене виробником значення) після виявлення об'єкта інфрачервоною електронною прилад вимикає подачу води автоматично.

Технічне обслуговування

Вимкніть живлення та подачу води!

Перевірте, очистьте та, якщо необхідно, замініть усі деталі.

I. Акумулятор (арт. № 36 271)

Якщо акумулятор скоро розрядиться, контрольна лампочка на сенсорному приладі починає блимати.

1. Вийміть акумуляторний контейнер (G) з тримача (G1) і від'єднайте кабель електронного обладнання (E2), див. складаний аркуш II, рис. [11].
2. Зніміть кришку (G3) акумуляторного контейнера (G), як показано на рис. [11].
3. Вийміть акумулятор (G2) та замініть його.

Монтування здійснюється у зворотній послідовності.

II. Електромагнітний клапан

1. Роз'єднайте штекерне з'єднання між електронним обладнанням і електромагнітним вентиляем (A), див. складаний аркуш II, рис. [12].
2. Від'єднайте накидну гайку шланга від електромагнітного клапана (A).
3. Від'єднайте ніпель (B) від кутового вентиля та замініть електромагнітний клапан (A), див. рис. [13].

Детальну інформацію щодо монтування див. у розділі «Встановлення».

III. Фільтр

1. Від'єднайте ніпель (B) від кутового вентиля, див. складаний аркуш II, рис. [14].
2. Вийміть фільтр (D) й очистьте або замініть його.


Монтування здійснюється у зворотній послідовності.

Запчастини, див. складаний аркуш I (* = спеціальне приладдя).

Догляд

Вказівки щодо догляду за цією арматурою містяться в посібнику, що додається.

Вказівки щодо утилізації

 Під час утилізації акумулятора дотримуйтеся чинного законодавства вашої країни!

Несправність / Причина / Усунення

Несправність	Причина	Усунення
Відсутня подача води	<ul style="list-style-type: none">• Припинено подачу води• Закупорено фільтр, установлений перед електромагнітним клапаном• Пошкоджено електромагнітний клапан• Відсутній контакт у штекерному гнізді електромагнітного клапана• Відсутня напруга<ul style="list-style-type: none">- Акумулятор розряджено- Блок живлення пошкоджено- Відсутній контакт у штекерному гнізді- Живлення відключено• Руки знаходяться поза зоною дії приладу• Режим очищення активовано	<ul style="list-style-type: none">- Відкрийте запірний і кутовий вентиля- Очистьте або замініть фільтр- Замініть електромагнітний клапан- Установіть штекерне з'єднання- Замініть акумулятор- Замініть блок живлення- Перевірте штекерні з'єднання- Увімкніть живлення- Тримайте руки безпосередньо під отвором виливу- Вимкніть режим очищення або зачекайте 3 хвилини
Неможливо припинити подачу води	<ul style="list-style-type: none">• Пошкоджено електромагнітний клапан• Активовано термічну дезінфекцію	<ul style="list-style-type: none">- Замініть електромагнітний клапан- Зачекайте 3,5 або 11 хвилин
Подача води увімкнулася сама	<ul style="list-style-type: none">• Визначено завелику для конкретних умов зону дії сенсорного приладу• Активовано автоматичне промивання	<ul style="list-style-type: none">- Зменште радіус дії за допомогою пульта дистанційного керування (спеціальне приладдя, арт. №: 36 206)- Зачекайте від 1 до 10 хвилин
Потік води занадто слабкий	<ul style="list-style-type: none">• Забруднено аератор• Забруднено фільтр в електромагнітному клапані• Забруднено фільтр у з'єднувальному шлангу• Запірний або кутовий вентиля відкрито не повністю• Подачу води заблоковано дроселем	<ul style="list-style-type: none">- Очистьте або замініть аератор- Очистьте або замініть фільтр- Замініть з'єднувальний шланг- Відкрийте запірний і кутовий вентиля повністю- Перевірте труби для подачі води, відкрийте запірний і кутовий вентиля



Область применения

Смеситель на одно отверстие предназначен для:

- Прямого подсоединения к водопроводу холодной воды
- Подсоединения к отводу предварительно смешанной воды

Эксплуатация с безнапорными накопителями (открытыми водонагревателями) **не** предусмотрена!

Информация по технике безопасности

- Установку разрешается производить только в теплых помещениях.
- Импульсный блок питания пригоден только для использования в закрытых помещениях.
- При поврежденном наружном соединительном проводе блока электропитания его должен заменять изготовитель ли сервисная служба, или же замену должен выполнять персонал соответствующей квалификации, чтобы не подвергаться опасности.
- Ни в коем случае при очищении **нельзя** допускать попадание брызг воды на штекерный разъем импульсного блока питания прямо или косвенно.
- Напряжение **должно** отключаться автономно.
- Разрешается использовать только оригинальные запчасти и комплектующие детали. Применение иных деталей ведет к утрате гарантии и знака CE.

Технические данные

- Давление воды мин. 0,05 МПа
рекомендовано 0,1 - 0,5 МПа
 - Рабочее давление макс. 1 МПа
 - Испытательное давление 1,6 МПа
- При давлении в водопроводе более 0,5 МПа рекомендуется установить редуктор давления.
- Расход при давлении воды 0,3 МПа: прикл. 7,5 л/мин
 - Температура горячей воды на входе: макс. 70 °C
 - Рекомендовано (экономия энергии): 60 °C

Смеситель с импульсным блоком питания (36 269):

- Питающее напряжение: 100-230 В перем. тока
50-60 Гц/6,75 В пост. тока
- Мощность: 2,4 Вт

Смеситель с аккумуляторной батареей (36 271):

- Питающее напряжение: 6V В, литиевая батарея, тип CR-P2
- Автоматическое безопасное отключение (заводская установка): 60 с
- Время задержки действия (заводская установка): 1 с
- Диапазон зоны чувствительности по Kodak Gray Card, серая сторона, 8 x 10", поперечный формат (заводская установка): прикл. 12см
- Вид защиты смесителя: IP 59 K

Данные электрооборудования

- Класс программного обеспечения А
- Степень загрязнения 2
- Рабочее импульсное напряжение 2500 В
- Температура при испытании на твердость 100 °C

Проверка на электромагнитную совместимость (излучение помех) произведена с рабочими значениями напряжения и тока.

Стандартные функции

- Термическая дезинфекция: активируемая
- Емкость аккумуляторной батареи: считываемая

Программа функций 1 (заводская установка):

- Моющий режим: активируемый
- Автоматическая промывка: деактивирована
- Время термической дезинфекции: 3,5 мин

Используя сенсорное оборудование, можно выбирать другие предварительно установленные программы.

Обзор программ, выбор программ и активирование функций можно загрузить из дополнительной инструкции по адресу www.grohe.com/tpi/euroeco-ce.



Специальные принадлежности

С помощью пульта дистанционного управления с инфракрасным излучением (артикул №: 36 206) можно производить другие настройки и выбор специальных функций.

Допуск к эксплуатации и соответствие

CE Данное изделие удовлетворяет требованиям соответствующих директив ЕС.

Сертификаты соответствия можно затребовать по нижеуказанному адресу:

GROHE Deutschland Vertriebs GmbH

Zur Porta 9
D-32457 Porta Westfalica

Установка

Перед установкой и после установки тщательно промыть систему трубопроводов (соблюдать стандарт EN 806)!

Монтаж

Учитывать чертежные размеры и рис. [1] на вкладке I. Закрепить смеситель на раковине, см. рис. [2] и [3].

Подключение

1. Установить электромагнитный клапан (А) на ниппель (В), соединить обе части зажима (С) на стыке и защелкнуть его, см. рис. [4].
2. Подсоединить соединительный шланг к электромагнитному клапану (А), см. рис. [5].
3. Установить фильтр (D) в ниппель (В), см. вкладку II, рис. [6].
4. Установить электромагнитный клапан (А) на угловой вентиль над ниппелем (В), при этом следует исключить воздействие монтажных усилий на электромагнитный клапан.
5. Подключить кабель электромагнитного клапана (А1) к кабелю электронного блока (Е1), см. рис. [7].

Обеспечение подачи напряжения

Артикул № 36 269:

1. Подключить кабель электронного блока (Е2) к блоку питания (F) через разъем, см. рис. [8].
2. Подать напряжение через блок питания (F).

Артикул № 36 271:

1. Закрепить держатель (G1) винтами и дюбелями, см. рис. [9].
2. Установить аккумуляторную батарею (G2) в корпус батареи (G4) и поставить крышку (G3). При этом соблюдать правильную полярность.
3. Подключить кабель электронного блока (Е2) к коробке для батареи (G) через разъем, см. рис. [10].
4. Защелкнуть коробку для батареи (G) в держатель (G1).

Открыть подачу воды и проверить соединения на герметичность!

Обслуживание

Инфракрасный электронный блок посылает невидимые пульсирующие световые сигналы. Сенсорное оборудование отрегулировано таким образом, что при приближении рук под излив начинает поступать вода. Как только руки будут удалены из зоны излива, поток воды прекращает поступать через 1 секунду (заводская установка). Диапазон действия сенсора зависит от отражающих свойств объекта.

Автоматическое безопасное отключение

После 60 сек. опознавания объекта (заводская установка) электроника с инфракрасным излучением автоматически прекращает подачу воды.

Техническое обслуживание

Перекрыть подачу воды и отключить подачу напряжения!

Все детали проверить, очистить, при необходимости заменить.

I. Аккумуляторная батарея (артикул № 36 271)

Мигающая контрольная лампа в сенсорном оборудовании сигнализирует о почти разряженной батарее.

1. Вынуть коробку батареи (G) из держателя (G1) и отсоединить кабель электронного блока (E2), см. вкладку II, рис. [11].
2. Снять крышку (G3) коробки батареи (G), как показано на рис. [11].

3. Вынуть батарею (G2) и заменить ее.

Установка производится в обратной последовательности.

II. Электромагнитный клапан

1. Разъединить разъем между электронным блоком и электромагнитным клапаном (A), см. вкладку II, рис. [12].
2. Открутить накидную гайку шланга с электромагнитного клапана (A).
3. Отсоединить ниппель (B) от углового вентиля и заменить электромагнитный клапан (A), см. рис. [13].

Монтаж – см. главу «Установка».

III. Фильтр

1. Отсоединить ниппель (B) от углового вентиля, см. вкладку II, рис. [14].
2. Вынуть фильтр (D) и очистить его или заменить.

Установка производится в обратной последовательности.


Запчасти, см. складной лист I

(* = специальные принадлежности).

Уход

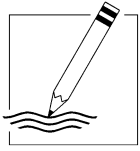
Указания по уходу за настоящим изделием приведены в прилагаемой инструкции по уходу.

Указание по утилизации

 Батареи утилизировать в соответствии с национальными предписаниями!

Неисправность / Причина / Устранение

Неисправность	Причина	Устранение причины
Вода не течет	<ul style="list-style-type: none">• Поступление воды прервано• Фильтр перед электромагнитным клапаном засорен• Электромагнитный клапан неисправен• Отсутствует контакт у штекерного разъема электромагнитного клапана• Напряжение отсутствует<ul style="list-style-type: none">- Батарея разрядилась- Блок питания неисправен- Отсутствует контакт в штекерном разъеме- Подача напряжения отключена• Руки вне диапазона действия• Мощный режим активирован	<ul style="list-style-type: none">- Открыть запорный вентиль, угловой вентиль- Заменить фильтр или очистить его- Заменить электромагнитный клапан- Восстановить штекерное соединение- Заменить батарею- Заменить блок питания- Проверить штекерные разъемы- Включить подачу напряжения- Руки держать непосредственно под изливом- Деактивировать мощный режим или подождать в течение 3 минут
Вода течет непрерывно	<ul style="list-style-type: none">• Электромагнитный клапан неисправен• Термическая дезинфекция активирована	<ul style="list-style-type: none">- Заменить электромагнитный клапан- Подождать в течение 3,5 или 11 минут
Вода течет не по желанию	<ul style="list-style-type: none">• Диапазон действия сенсорного оборудования для местных условий установлен на слишком большое значение• Активирована автоматическая промывка	<ul style="list-style-type: none">- Уменьшить диапазон действия с помощью пульта дистанционного управления (специальные принадлежности, артикул №: 36 206)- Подождать в течение 1 - 10 минут
Количество воды слишком мало	<ul style="list-style-type: none">• Аэратор засорен• Фильтр в электромагнитном клапане загрязнен• Фильтр в соединительном шланге загрязнен• Запорный, угловой вентили открыты не полностью• Поступление воды ограничено	<ul style="list-style-type: none">- Заменить аэратор или очистить его- Заменить фильтр или очистить его- Заменить соединительный шланг- Открыть полностью запорный, угловой вентили- Проверить распределительный водопровод, открыть запорный, угловой вентили



A series of 20 horizontal lines for writing, spaced evenly down the page.



A series of 20 horizontal lines for writing, spaced evenly down the page.

D
☎ +49 571 3989 333
impressum@grohe.de

A
☎ +43 1 68060
info-at@grohe.com

AUS
Argent Sydney
☎ +(02) 8394 5800
Argent Melbourne
☎ +(03) 9682 1231

B
☎ +32 16 230660
info.be@grohe.com

BG
☎ +359 2 9719959
grohe-bulgaria@grohe.com

CAU
☎ +99 412 497 09 74
info-az@grohe.com

CDN
☎ +1 888 6447643
info@grohe.ca

CH
☎ +41 448777300
info@grohe.ch

CN
☎ +86 21 63758878

CY
☎ +357 22 465200
info@grome.com

CZ
☎ +420 277 004 190
grohe-cz@grohe.com

DK
☎ +45 44 656800
grohe@grohe.dk

E
☎ +34 93 3368850
grohe@grohe.es

EST
☎ +372 6616354
grohe@grohe.ee

F
☎ +33 1 49972900
marketing-fr@grohe.com

FIN
☎ +358 10 8201100
teknocalor@teknocalor.fi

GB
☎ +44 871 200 3414
info-uk@grohe.com

GR
☎ +30 210 2712908
nsapountzis@ath.forthnet.gr

H
☎ +36 1 2388045
info-hu@grohe.com

HK
☎ +852 2969 7067
info@grohe.hk

I
☎ +39 2 959401
info-it@grohe.com

IND
☎ +91 124 4933000
customercare.in@grohe.com

IS
☎ +354 515 4000
jonst@byko.is

J
☎ +81 3 32989730
info@grohe.co.jp

KZ
☎ +7 727 311 07 39
info-cac@grohe.com

LT
☎ +372 6616354
grohe@grohe.ee

LV
☎ +372 6616354
grohe@grohe.ee

MAL
☎ +1 800 80 6570
info-singapore@grohe.com

N
☎ +47 22 072070
grohe@grohe.no

NL
☎ +31 79 3680133
vragen-nl@grohe.com

NZ
☎ +09/373 4324

P
☎ +351 234 529620
commercial-pt@grohe.com

PL
☎ +48 22 5432640
biuro@grohe.com.pl

RI
☎ +62 21 2358 4751
info-singapore@grohe.com

RO
☎ +40 21 2125050
info-ro@grohe.com

ROK
☎ +82 2 559 0790
info-singapore@grohe.com

RP
☎ +63 2 8041617

RUS
☎ +7 495 9819510
info@grohe.ru

S
☎ +46 771 141314
grohe@grohe.se

SGP
☎ +65 6 7385585
info-singapore@grohe.com

SK
☎ +420 277 004 190
grohe-cz@grohe.com

T
☎ +66 2610 3685
info-singapore@grohe.com

TR
☎ +90 216 441 23 70
GroheTurkey@grome.com

UA
☎ +38 44 5375273
info-ua@grohe.com

USA
☎ +1 800 4447643
us-customerservice@grohe.com

VN
☎ +84 8 5413 6840
info-singapore@grohe.com

AL **BiH** **HR** **KS**
ME **MK** **SLO** **SRB**
☎ +385 1 2911470
adria-hr@grohe.com

**Eastern Mediterranean,
Middle East - Africa
Area Sales Office:**
☎ +357 22 465200
info@grome.com

IR **OM** **UAE** **YEM**
☎ +971 4 3318070
grohedubai@grome.com

Far East Area Sales Office:
☎ +65 6311 3600
info@grohe.com.sg