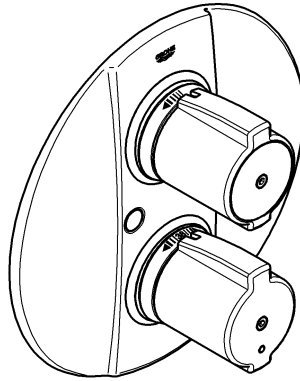
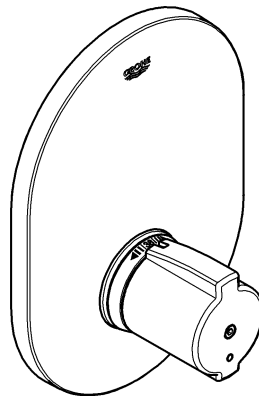


19 416



19 418



Grohtherm 2000 Special

D1	I7	N13	GR19	TR25
GB2	NL8	FIN14	CZ20	SK26
F4	S10	PL16	H22	RUS28
E5	DK11	UAE18	P23	

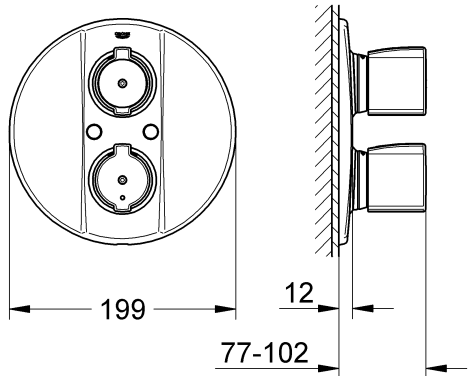
Design & Quality Engineering GROHE Germany

96.213.031/ÄM 223174/09.11

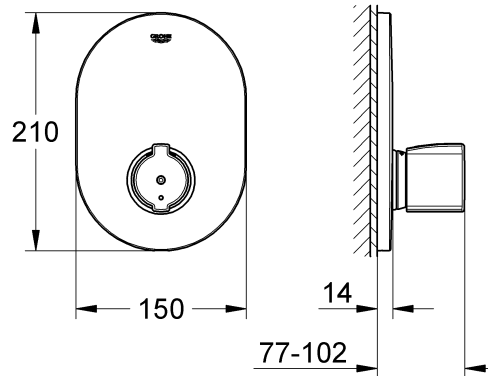
GROHE

 ENJOY WATER®

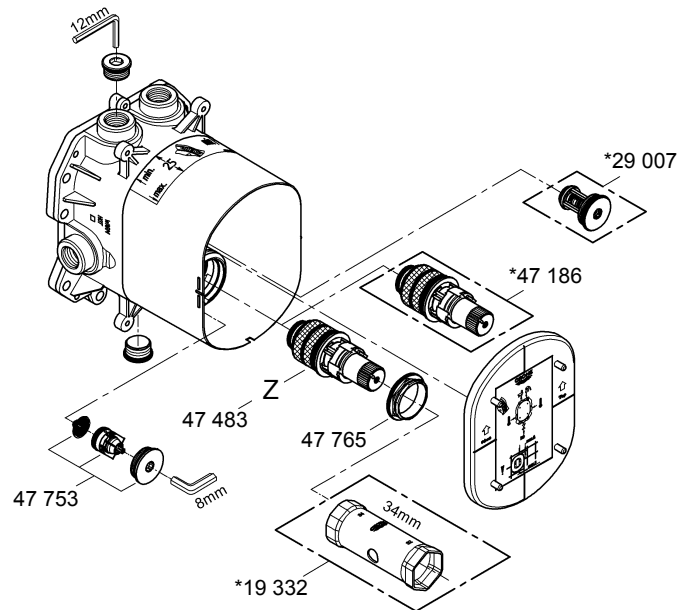
19 416



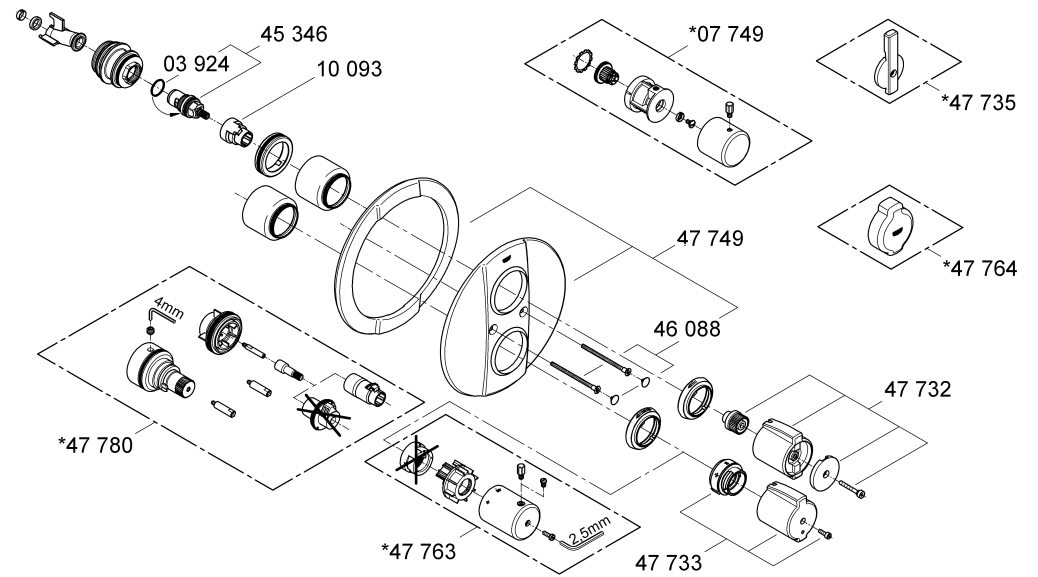
19 418



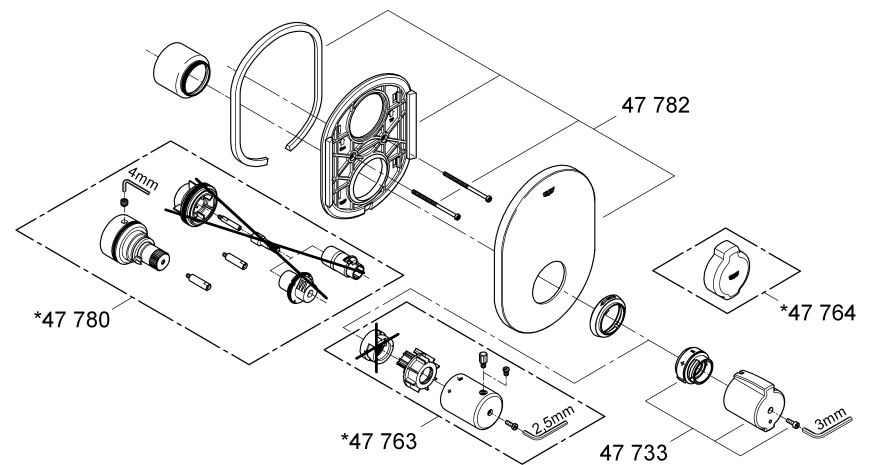
35 500



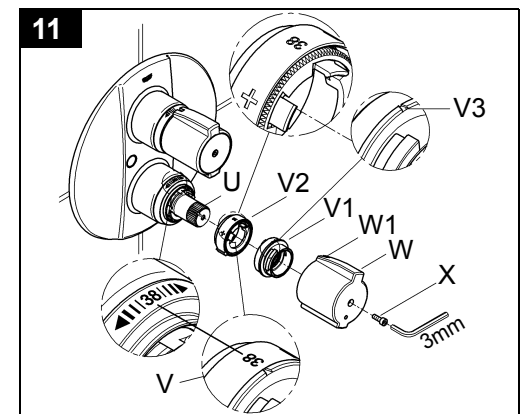
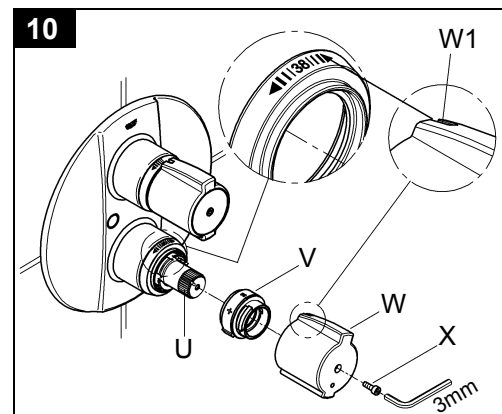
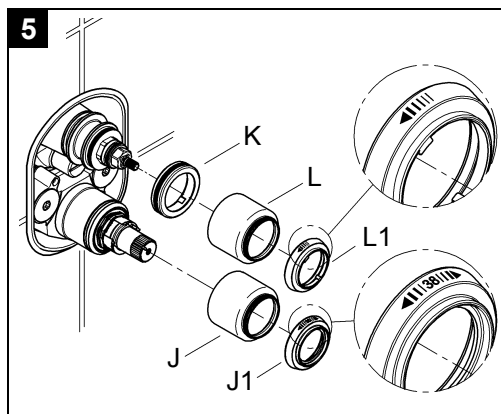
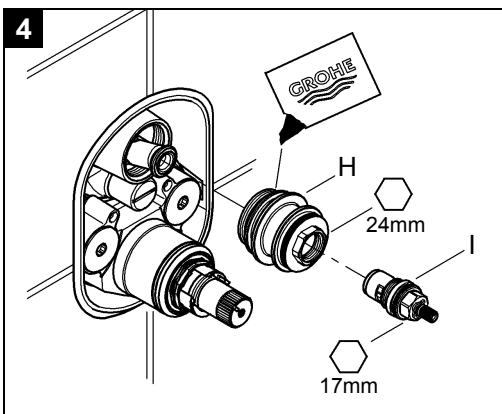
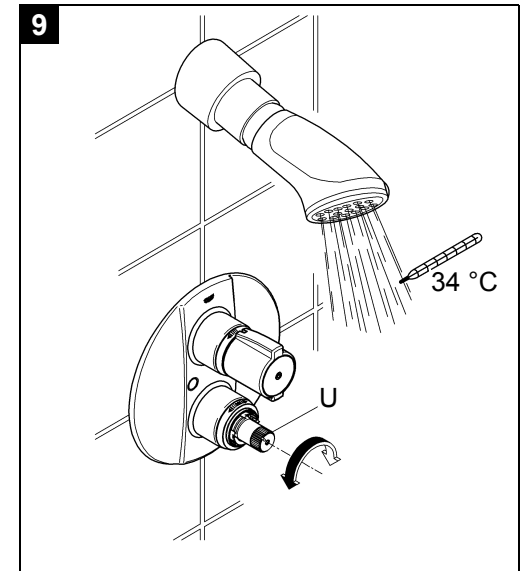
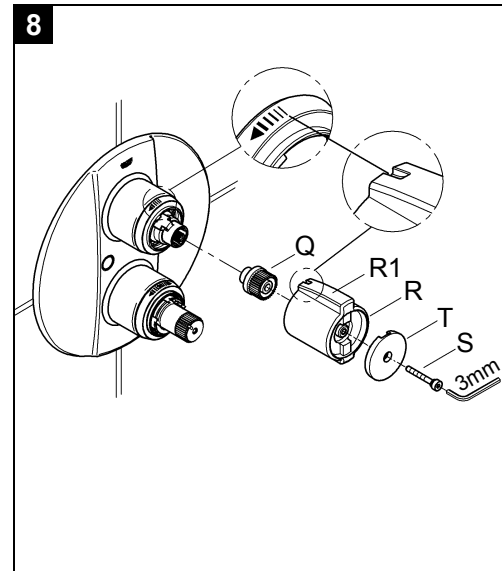
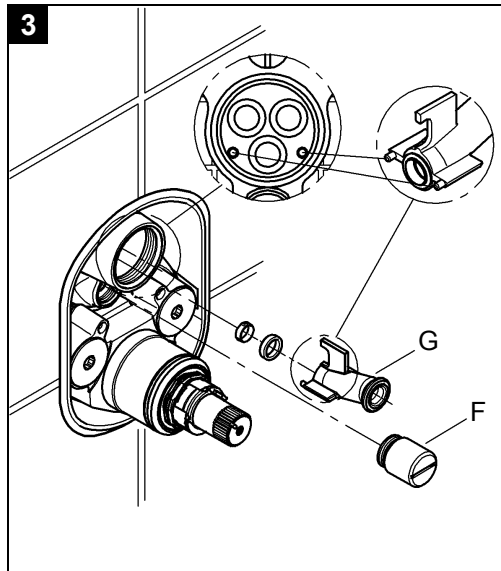
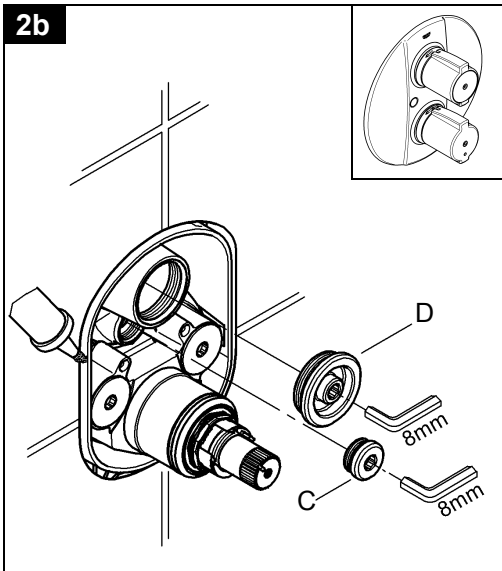
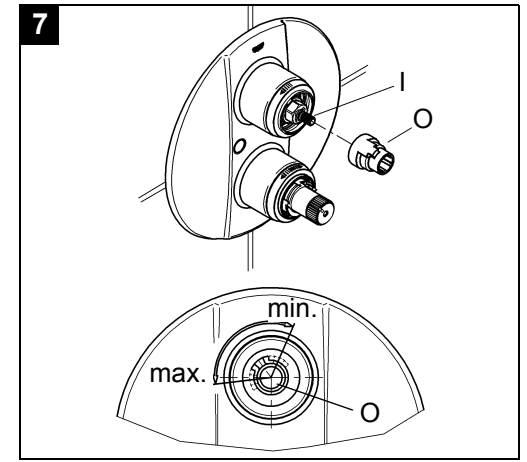
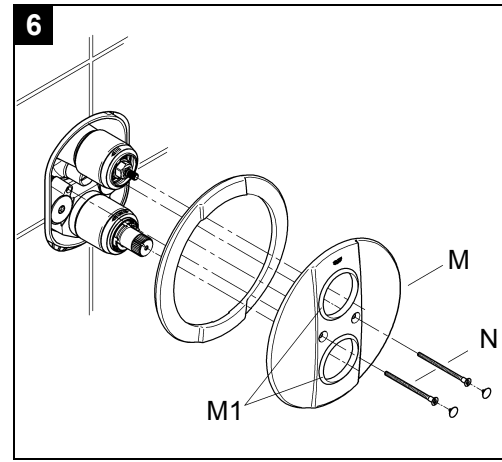
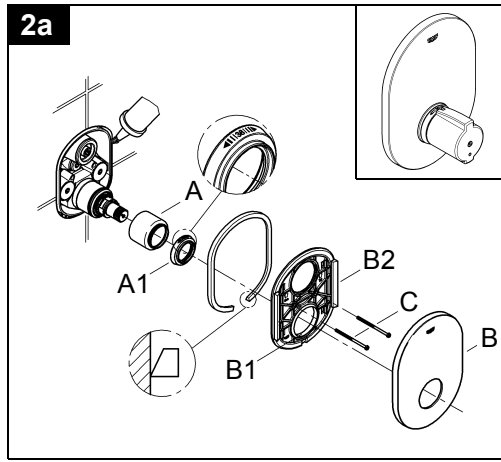
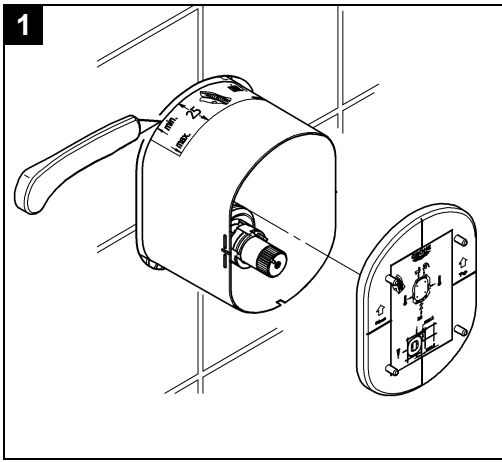
19 416



19 418



Bitte diese Anleitung an den Benutzer der Armatur weitergeben!
 Please pass these instructions on to the end user of the fitting.
 S.v.p remettre cette instruction à l'utilisateur de la robinetterie!



D

Installation

- ! **Unbedingt auf den eingebauten Unterputzkörper achten**, siehe Klappseite I.

- Wand fertig verputzen und bis an die Einbauschablone verfliesen. Dabei Wandöffnungen gegen Spritzwasser abdichten.
- Bei in Mörtel verlegten Fliesen nach außen abgeschrägt ausfugen.
- Bei vorgefertigten Wänden mit elastischen Mitteln abdichten.

Zentralthermostat

Montage, siehe Klappseite II Abb. [1], [2a], [10] und [11].

1. Einbauschablone entfernen, siehe Abb. [1].
2. Hülse (A) und Skalenring (A1) montieren, siehe Abb. [2a].
3. Dichtung (B1) des Rosettentragers (B2) mit beiliegendem Armaturenfett einfetten, Rosettenträger (B2) aufschieben und mit Schrauben (C) befestigen.
4. Rosette (B) aufstecken.

Justieren, siehe Kapitel **Montage des Temperaturwählgriffes (W) und Temperatureinstellung**.

5. Anschlag (V) aufstecken, siehe Abb. [10] und [11].
6. Temperaturwählgriff (W) so aufstecken, dass die Markierung (W1) mit dem blauen Pfeil des Skalenrings übereinstimmt, siehe Abb. [10].
7. Schraube (X) einschrauben.

Brauserthermostat

Montage Funktionselemente, siehe Klappseite II Abb. [1] bis [4].

Kalt- und Warmwasserzufuhr absperren.

1. Einbauschablone entfernen, siehe Klappseite I Abb. [1].
2. Verschlussstopfen (D) und Stopfen (C) heraus-schrauben, siehe Abb. [2b].
3. Schalldämpfer (F) einschrauben, siehe Abb. [3].
4. Wasserführung (G) montieren, es ist nur eine Stellung möglich, siehe Detail Abb. [3].
5. O-Ring des Adapters (H) mit beiliegendem Armaturenfett einfetten. Adapter (H) festschrauben, siehe Abb. [4].
6. Keramik Oberteil (I) einschrauben.

Kalt- und Warmwasserzufuhr öffnen und Anschlüsse auf Dichtheit prüfen!

Montage Rosette (M) und Absperrgriff (R) und Einstellen des Sparanschlages, siehe Klappseite II Abb. [5] bis [8].

1. Hülse (J), Halter (K) und Hülse (L) aufstecken, siehe Abb. [5].
 2. Skalenring (L1) und (J1) montieren.
 3. Dichtungen (M1) mit beiliegendem Armaturenfett einfetten, Rosette (M) aufschieben und mit Schrauben (N) befestigen, siehe Abb. [6].
 - Die Wassermenge wird durch den beiliegenden Sparanschlag (O) begrenzt, siehe Abb. [7].
- Zur Montage des Absperrgriffes ist wie folgt vorzugehen:
1. Keramik-Oberteil (I) durch Rechtsdrehung schließen.
 2. Sparanschlag (O) in der gewünschten Position aufstecken. Möglicher Verstellbereich, siehe Abb. [7].
 3. Riefenadapter (Q) aufstecken, siehe Abb. [8].
 4. Absperrgriff (R) so aufstecken, dass die Markierung (R1) nach oben zeigt.
 5. Griffkappe (T) aufstecken und Schraube (S) einschrauben.

Ist der Thermostat zu tief eingebaut, so kann die Einbautiefe mit einem Verlängerungsset um 27,5mm vergrößert werden (siehe Ersatzteile Klappseite I, Best.-Nr.: 47 780).

Seitenverkehrter Anschluss (warm rechts - kalt links).

Thermostat-Kompaktkartusche (Z) austauschen, siehe Ersatzteile Klappseite I, Best.-Nr.: 47 186 (3/4").

Justieren

Montage Temperaturwählgriff (W) und Temperatureinstellung, siehe Klappseite II Abb.[9], [10] und [11].

- Vor Inbetriebnahme, wenn die an der Entnahmestelle gemessene Mischwassertemperatur von der am Thermostat eingestellten Solltemperatur abweicht.
 - Nach jeder Wartung am Thermoelement.
1. Absperrventil öffnen und Temperatur des auslaufenden Wassers mit Thermometer messen, siehe Abb. [9].
 2. Reguliermutter (U) nach rechts bzw. links drehen bis das auslaufende Wasser 34 °C erreicht hat.
 3. Anschlag (V) aufstecken, siehe Abb. [10] und [11].
 4. Temperaturwählgriff (W) so aufstecken, dass die Markierung (W1) mit dem blauen Pfeil des Skalenrings übereinstimmt, siehe Abb. [10].
 5. Schraube (X) einschrauben.

Regelbereich-Einstellung, siehe Klappseite II Abb. [10] und [11].

- Bei dieser Thermostat-Batterie kann man den Heißwasserendanschlag zwischen 35 °C und 43 °C verstellen.
1. Temperaturwählgriff (W) mit Markierung (W1) auf blauen Pfeil des Skalenrings drehen, siehe Abb. [10].
 2. Schraube (X) lösen und Temperaturwählgriff (W) abziehen.
- Achtung!** Reguliermutter (U) darf nicht verstellt werden.
3. Anschlagring (V1) und Anschlaghülse (V2) abziehen, siehe Abb. [11].
 4. Anschlagring (V1) mit Markierung (V3) auf gewünschte max. Temperatur auf Anschlaghülse (V2) aufstecken.
 5. Anschlagring (V1) zusammen mit Anschlaghülse (V2) wieder aufstecken.
 6. Temperaturwählgriff (W) so aufstecken, dass die Markierung (W1) mit dem blauen Pfeil des Skalenrings übereinstimmt, siehe Abb. [10].
 7. Schraube (X) einschrauben.
 8. Temperaturwählgriff (W) bis zum Anschlag drehen und eingestellte Temperatur messen.

Thermische Desinfektion, siehe Klappseite III Abb. [12].

Für die thermische Desinfektion wird der Entspergriff (W3) benötigt (siehe Ersatzteile Klappseite II, Best.-Nr.: 47 764).

1. Temperaturwählgriff (W) gegen Anschlag drehen.
2. Entspergriff (W3) auf Temperaturwählgriff (W) bis zum Anschlag aufstecken, es ist nur eine Position möglich. Griffstellung und Loch (W2) beachten!
3. Temperaturwählgriff (W) bis zum Heißwasserendanschlag drehen.
4. Entspergriff (W3) abziehen.
5. Absperrventil öffnen und Heißwasser von mindestens 70 °C für drei Minuten laufen lassen.
6. Temperaturwählgriff (W) zurückdrehen.

Entsperrung springt selbstständig zurück.

! **Nach der Thermischen Desinfektion prüfen, ob die vorher eingestellte maximale Auslaufftemperatur wieder erreicht wird.**

Achtung bei Frostgefahr

Bei Entleerung der Hausanlage sind die Thermostate gesondert zu entleeren, da sich im Kalt- und Warmwasseranschluss Rückflussverhinderer befinden.

Bei den Thermostaten sind die kompletten Thermostateinsätze und die Rückflussverhinderer auszuschauben.

Wartung

Alle Teile prüfen, reinigen, evtl. austauschen und mit Spezial-Armaturenfett einfetten.

Kalt- und Warmwasserzufuhr absperren.

I. Thermostat-Kompaktkartusche (Z), siehe Klappseite III Abb. [13] und [14].

- Schraubring (AB) mit Werkzeug 34mm lösen.
- Thermostat-Kompaktkartusche (Z) gegebenenfalls über die Ausnehmung (Z1) aushebeln.
- Schraubring (AB) abschrauben.

Montage in umgekehrter Reihenfolge.

Einbaulage der Thermostat-Kompaktkartusche (Z) beachten, siehe Detail (Z2).

Nach jeder Wartung an der Thermostat-Kartusche ist eine Justierung erforderlich (siehe Justieren).

II. Rückflussverhinderer (AC), siehe Klappseite III Abb. [13] und [15].

Montage in umgekehrter Reihenfolge.

Einbaulagen beachten!

III. Keramik-Oberteil (I), siehe Klappseite III Abb. [13] und [15].

Montage in umgekehrter Reihenfolge.

Einbaulagen beachten!

Ersatzteile, siehe Klappseite I (* = Sonderzubehör).

Als **Sonderzubehör** erhältlich:

Bedienhilfe Best.-Nr.: 47 735

Metallgriff Best.-Nr.: 47 763 und 07 749

Pflege

Die Hinweise zur Pflege dieser Armatur sind der beiliegenden Pflegeanleitung zu entnehmen.



Installation



Always take care with the concealed mixer housing, see fold-out page I.

- Plaster and tile the wall, excluding the area occupied by the mounting template. Seal any apertures in the wall so that they are watertight to spray water.
- Tiles laid in mortar should be pointed so that the joint is tapered towards the outside.
- Seal prefabricated walls with a permanently plastic compound.

Central thermostat mixer

Installation, see fold-out page II, Figs. [1], [2a], [10] and [11].

1. Remove the mounting template, see fig. [1].
 2. Install sleeve (A) and scale ring (A1), see Fig. [2a].
 3. Grease seals (B1) of escutcheon mounting base (B2) with the special grease supplied, push on escutcheon mounting base (B2) and fasten with screws (C).
 4. Attach escutcheon (B).
- Adjustment, see section installing the temperature control handle (W) and temperature adjustment**
5. Fit stop (V), see figs. [10] and [11].
 6. Install temperature control handle (W) so that the marking (W1) aligns with the blue arrow on the scale ring, see fig. [10].
 7. Screw in screw (x).

Shower thermostat

Installation of functional elements, see fold-out page II, Figs. [1] to [4].

Shut off cold and hot water supplies.

1. Remove the mounting template, see fold-out page I, Fig. [1].
2. Unscrew closure plug (D) and plug (C), see Fig. [2b].
3. Screw in sound absorber (F), see Fig. [3].
4. Install race (G); there is only one possible position, see detail, Fig. [3].
5. Grease O-ring of adapter (H) with the special grease supplied. Fasten adapter (H), see Fig. [4].
6. Screw in ceramic headpart (I).

Open cold and hot-water supply and check connections for water-tightness.

Installation of escutcheon (M) and shut-off handle (R) and adjustment of the economy stop, see fold-out page II, Figs. [5] to [8].

1. Attach sleeve (J), holder (K) and sleeve (L), see Fig. [5].
2. Install scale ring (L1) and (J1).
3. Grease the seals (M1) with the special grease supplied, push on escutcheon (M) and fasten with screws (N), see Fig. [6].
- The flow rate is limited by the economy stop (O) provided, see Fig. [7].

To install the shut-off handle, proceed as follows:

1. Close the ceramic headpart (I) by turning clockwise.
2. Install the economy stop (O) in the desired position. For adjustment range, see Fig. [7].
3. Fit splined adapter (Q), see Fig. [8].
4. Install flow control handle (R) so that the button (R1) is at top.
5. Attach handle cap (T) and install screw (S).

If the thermostat has been installed at too great a depth, this can be increased by 27.5mm with an extension set (see Replacement parts, fold-out page I, Prod. no.: 47 780).

Reversed connection (hot on right - cold on left).

Replace thermostatic compact cartridge (Z), see Replacement parts, fold-out page I, Prod. no.: 47 186 (3/4").

Adjusting

Installation of the temperature control handle (W) and temperature adjustment, see fold-out page II, Figs. [9], [10] and [11].

- Before the mixer is put into service, if the mixed water temperature measured at the point of discharge varies from the specified temperature set on the thermostat.
 - After any maintenance operation on the thermostatic cartridge.
1. Open the shut-off valve and check the temperature of the water with a thermometer, see Fig. [9].
 2. Turn the regulating nut (U) clockwise or anti-clockwise until the water temperature reaches 34 °C.
 3. Fit stop (V), see figs. [10] and [11].
 4. Install temperature control handle (W) so that the marking (W1) aligns with the blue arrow on the scale ring, see fig. [10].
 5. Screw in screw (X).

For temperature range adjustment, see foldout-page II Figs. [10] and [11].

- With this thermostat fitting, the hot water end stop can be set to between 35 °C and 43 °C.

1. Turn temperature control handle (W) so that marking (W1) points to the blue arrow on the scale ring, see fig. [10].
2. Remove screw (X) and temperature control handle (W).

Warning: Regulating nut (U) must not be adjusted.

3. Remove stop ring (V1) and stop sleeve (V2), see Fig. [11].
4. Attach stop ring (V1) with marking (V3) pointing to the desired maximum temperature on stop sleeve (V2).
5. Reattach stop ring (V1) together with stop sleeve (V2).
6. Install temperature control handle (W) so that the marking (W1) aligns with the blue arrow on the scale ring, see fig. [10].
7. Screw in screw (X).
8. Turn temperature control handle (W) to the stop and measure the set temperature.

Thermal disinfection, see foldout-page III Fig. [12].

For thermal disinfection, release handle (W3) is required (see Replacement parts, fold-out page II, Prod. no.: 47 764).

1. Turn temperature control handle (W) to the stop.
2. Push release handle (W3) onto temperature control handle (W) up to the stop; only one position is possible. Observe handle position and hole (W2).
3. Turn temperature control handle (W) to the hot water end stop.
4. Remove release handle (W3).
5. Open the shut-off valve and allow hot water at a minimum temperature of 70 °C to run for three minutes.
6. Turn back temperature control handle (W).
The release jumps back automatically.

▼ Following thermal disinfection, check whether the previously-set maximum outlet temperature is achieved again.

Prevention of frost damage

When the domestic water system is drained, thermostat mixers must be drained separately, since non-return valves are installed in the hot and cold water connections.

The complete thermostat assemblies and non-return valves must be unscrewed and removed.

Maintenance

Inspect and clean all parts, replace if necessary and grease with special valve grease.

Shut off cold and hot water supplies.

I. Thermostatic compact cartridge (Z), see fold-out page III, figs. [13] and [14].

- Loosen screw ring (AB) using a 34mm tool.
- If necessary, lever out thermostatic compact cartridge (Z) via recess (Z1).
- Remove screw ring (AB).

Install in reverse order.

Observe the correct installation position of the thermostatic compact cartridge (Z), see detail (Z2).

Readjustment is necessary after every maintenance operation on the thermostatic compact cartridge (see Adjusting).

II. Non-return valve (AC), see fold-out page III figs. [13] and [15].

Reassemble in reverse order.

Observe the correct mounting positions!

III. Ceramic headpart (I), see fold-out page III figs. [13] and [15].

Reassemble in reverse order.

Observe the correct mounting positions!

Replacement parts, see fold-out page I (* = special accessories).

Available as a **special accessory.**

Operating aid, Prod. no.: 47 735

Metal handle, Prod. no.: 47 763 and 07 749

Care

For directions on the care of this fitting refer to the accompanying Care Instructions.

F

Installation



Tenir compte impérativement du corps encastré,
voir volet I.

- Terminer d'enduire le mur et le carreler jusqu'au gabarit de montage. Protéger les ouvertures dans le mur contre les éclaboussures.
- En cas de carreaux posés dans du mortier, jointoyer en biais vers l'extérieur.
- En cas de murs préfabriqués, étancher avec des matériaux élastiques.

Thermostat central

Montage, voir volet II, fig. [1], [2a], [10] et [11].

1. Retirer le gabarit de montage, voir la fig. [1].
2. Monter la douille (A) et la bague graduée (A1), voir fig. [2a].
3. Graisser le joint (B1) du porte-rosace (B2) avec la graisse spéciale pour robinetterie fournie, mettre le porte-rosace (B2) en place, puis le fixer avec les vis (C).
4. Insérer la rosace (B).

Ajustage, voir le chapitre Montage de la poignée graduée (W) et réglage de la température.

5. Insérer la butée (V), voir fig. [10] et [11].
6. Insérer la poignée de sélection de la température (W) de sorte que le repère (W1) corresponde avec la flèche bleue de la bague graduée, voir fig. [10].
7. Serrer la vis (X).

Thermostat de douche

Montage des éléments de fonctionnement, voir volet II, fig. [1] à [4].

Couper l'alimentation en eau chaude et en eau froide.

1. Retirer le gabarit de montage, voir volet I, fig. [1].
2. Dévisser le bouchon de fermeture (D) et le bouchon (C), voir fig. [2b].
3. Visser l'insonorisation (F), voir fig. [3].
4. Monter le conduit d'eau (G), une seule position possible, voir le détail fig. [3].
5. Graisser le joint torique de l'adaptateur (H) avec la graisse spéciale pour robinetterie fournie. Visser l'adaptateur (H), voir fig. [4].
6. Serrer la tête à disques en céramique (I).

Ouvrir les arrivées d'eau froide et d'eau chaude et vérifier l'étanchéité des raccordements.

Montage de la rosace (M) et de la poignée d'arrêt (R) et réglage de la butée économique, voir volet II, fig. [5] à [8].

1. Insérer la douille (J), le support (K) et la douille (L), voir fig. [5].
 2. Monter les bagues graduées (L1) et (J1).
 3. Graisser les joints (M1) avec la graisse spéciale pour robinetterie fournie, mettre la rosace (M) en place et la fixer à l'aide des vis (N), voir fig. [6].
- Le débit d'eau est limité par la butée économique fournie (O), voir fig. [7].

Pour le montage de la poignée d'arrêt, procéder comme suit:

1. Fermer la tête à disques en céramique (I) en la tournant vers la droite.
2. Insérer la butée économique (O) dans la position voulue. Gamme de réglage possible, voir fig. [7].
3. Insérer l'adaptateur rainuré (Q), voir fig. [8].
4. Emboîter la poignée d'arrêt (R), le repère (R1) doit être orienté vers le haut.
5. Insérer le capot (T) et serrer la vis (S).

Si le thermostat est encastré trop profondément,

la profondeur de montage peut être compensée de 27,5mm à l'aide d'un set de rallonge (voir volet I pièces de rechange, réf. 47 780).

Raccordement inversé (chaud à droite - froid à gauche).

Remplacer la cartouche compacte de thermostat (Z), voir pièces de rechange, volet I, réf. 47 186 (3/4").

Réglage

Montage de la poignée de sélection de la température (W) et réglage de la température, voir volet II fig. [9], [10] et [11].

- Avant la mise en service, si la température de l'eau mitigée mesurée au point de puisage est différente de la température de consigne réglée au thermostat.
 - Après toute opération de maintenance sur l'élément thermostatique.
1. Ouvrir le robinet d'arrêt et, à l'aide d'un thermomètre, mesurer la température de l'eau mitigée, voir fig. [9].
 2. Tourner l'écrou de régulation (U) vers la droite ou vers la gauche, jusqu'à ce que la température de l'eau atteigne 34 °C.
 3. Insérer la butée (V), voir fig. [10] et [11].
 4. Insérer la poignée de sélection de la température (W) de sorte que le repère (W1) corresponde avec la flèche bleue de la bague graduée, voir fig. [10].
 5. Serrer la vis (X).

Réglage de la plage de température, voir volet II, fig. [10] et [11].

- Sur ce robinet thermostatique, la butée d'eau chaude peut être réglée entre 35 °C et 43 °C.

1. Placer la poignée de sélection de la température (W) de sorte que le repère (W1) corresponde avec la flèche bleue de la bague graduée, voir fig. [10].
2. Desserrer la vis (X) et relever la poignée de sélection de la température (W).

Attention Ne pas toucher à l'écrou de régulation (U)!

3. Retirer l'anneau de butée (V1) et la douille (V2), voir fig. [11].
4. Insérer l'anneau de butée (V1) avec le repère (V3) sur la température maxi. désirée avec la douille de butée (V2).
5. Insérer l'anneau de butée (V1) avec la douille de butée (V2).
6. Insérer la poignée de sélection de la température (W) de sorte que le repère (W1) corresponde avec la flèche bleue de la bague graduée, voir fig. [10].
7. Serrer la vis (X).
8. Tourner la poignée de sélection de la température (W) jusqu'en butée et mesurer la température obtenue.

Désinfection thermique, voir volet III fig. [12].

Vous avez besoin de la poignée d'arrêt (W3) pour la désinfection thermique (voir les pièces de rechange dans le volet II, réf. 47 764).

1. Tourner la poignée de sélection de la température (W) jusqu'en butée.
2. Insérer la poignée d'arrêt (W3) et la poignée de sélection de la température (W) jusqu'en butée, une seule position possible. Tenir compte de la position de poignée et du trou (W2).
3. Tourner la poignée de sélection de la température (W) jusqu'en butée finale d'eau chaude.
4. Enlever la poignée d'arrêt (W3).
5. Ouvrir le robinet d'arrêt et laisser l'eau s'écouler à 70 °C mini. pendant trois minutes.
6. Faire revenir la poignée de sélection de la température (W) en position.
La poignée revient automatiquement en position.

Après la désinfection thermique, vérifier si la température de sortie maximale précédemment réglée est de nouveau atteinte.

Attention en cas de risque de gel

Lors du vidage de l'installation principale, vider les thermostats séparément étant donné que les raccords d'eau froide et d'eau chaude sont équipés de clapets anti-retour.

Sur les thermostats, déposer les clapets anti-retour et les éléments thermostatiques complets.

Maintenance

Contrôler toutes les pièces, les nettoyer, les remplacer si nécessaire et les graisser avec de la graisse spéciale pour robinetterie.

Couper l'alimentation en eau chaude et en eau froide.

I. Cartouche compacte de thermostat (Z), voir volet III, fig. [13] et [14].

- Desserrer l'anneau fileté (AB) à l'aide d'un outil de 34mm.
- Déposer la cartouche compacte de thermostat (Z) via l'encoche (Z1) en faisant levier.
- Dévisser l'anneau fileté (AB).

Le montage s'effectue dans l'ordre inverse de la dépose.

Respecter la position de montage de la cartouche compacte de thermostat (Z), voir détail (Z2).

Après tout travail de maintenance sur la cartouche de thermostat, un réglage est nécessaire (voir Réglage).

II. Clapet anti-retour (AC), voir volet III fig. [13] et [15].

Le montage s'effectue dans l'ordre inverse de la dépose.

Respecter la position de montage!

III. Tête en céramique (I), voir volet III, fig. [13] et [15].

Le montage s'effectue dans l'ordre inverse de la dépose.

Respecter la position de montage!

Pièces de rechange, voir volet I (* = accessoires spéciaux).

Disponibles en **accessoires spéciaux** :

Aide de commande, réf. 47 735

Poignée métallique, réf. 47 763 et 07 749

Entretien

Les indications relatives à l'entretien de cette robinetterie figurent sur la notice jointe à l'emballage.

E

Instalación



Tener siempre en cuenta el cuerpo empotrable montado, véase la página desplegable I.

- Enlucir por completo la pared y alicatarla hasta la plantilla de montaje. Estanqueizar además los orificios de la pared, para que no entre agua de salpicaduras.
- Llaguear oblicuamente hacia afuera el alicatado puesto con mortero.
- En caso de paredes prefabricadas, estanqueizar con un producto dotado de elasticidad.

Termostato central

Montaje, véase la página desplegable II, figs. [1], [2a], [10] y [11].

1. Quitar el patrón de montaje, véase la fig. [1].
2. Montar el casquillo (A) y el anillo graduado (A1), véase la fig. [2a].
3. Engrasar la junta (B1) del soporte del rosetón (B2) con la grasa especial para grifería suministrada, introducir el soporte del rosetón (B2) y fijarlo con los tornillos (C).
4. Encajar el rosetón (B).
- Ajuste, véase el capítulo Montaje de la empuñadura para la regulación de temperatura (W) y ajuste de la temperatura.**
5. Encajar el tope (V), véanse las figs. [10] y [11].
6. Encajar la empuñadura para la regulación de temperatura (W) de modo que la marca (W1) coincida con la flecha azul del anillo graduado, véase la fig. [10].
7. Enroscar el tornillo (X).

Termostato para ducha

Montaje de elementos funcionales, véase la página desplegable II, figs. [1] a [4].

Cerrar las llaves de paso del agua fría y del agua caliente.

1. Sacar el patrón de montaje, véase la página desplegable I, fig. [1].
2. Desenroscar el tapón de cierre (D) y el tapón (C), véase la fig. [2b].
3. Enroscar el silenciador (F), véase la fig. [3].
4. Montar la conducción de agua (G), esto sólo es posible en una posición, véase la explicación detallada en la fig. [3].
5. Untar el anillo tórico del adaptador (H) con la grasa especial para grifería adjunta. Enroscar firmemente el adaptador (H), véase la fig. [4].
6. Enroscar la montura de discos cerámicos (I).

¡Abrir las llaves de paso del agua fría y del agua caliente y comprobar la estanqueidad de las conexiones!

Montaje del rosetón (M) y del volante de apertura y cierre (R), y ajuste del tope del economizador, véase la página desplegable II, figs. [5] a [8].

1. Encajar el casquillo (J), el soporte (K) y el casquillo (L), véase la fig. [5].
2. Montar el anillo graduado (L1) y (J1).
3. Engrasar las juntas (M1) con la grasa especial para grifería suministrada y colocar el rosetón (M), y fijarlo con tornillos (N), véase la figura [6].
- El caudal de agua se limita mediante el tope del economizador (O) que se adjunta, véase la fig. [7].

Para el montaje del volante de apertura y cierre, procédase de la forma siguiente:

1. Cerrar la montura de discos cerámicos (I) mediante giro hacia la derecha.
2. Encajar el tope del economizador (O) en la posición deseada. Para el posible margen de ajuste, véase la fig. [7].
3. Colocar el aislante estriado (Q), véase la fig. [8].
4. Encajar el volante de apertura y cierre (R) de tal manera que la marca (R1) mire hacia arriba.
5. Colocar la tapa de empuñadura (T) y fijar con el tornillo (S).

Si el termostato está montado demasiado empotrado, la profundidad de montaje puede incrementarse 27,5mm con un set de prolongación (véase Piezas de recambio, página desplegable I, núm. de pedido: 47 780).

Conexión invertida (caliente al lado derecho - frío al lado izquierdo). Sustituir el termoelemento del termostato (Z), véase Piezas de recambio en la página desplegable I, núm. de pedido: 47 186 (3/4").

Ajustar

Montaje de la empuñadura para la regulación de temperatura (W) y ajuste de la temperatura, véase la página desplegable II, figs. [9], [10] y [11].

- Antes de la puesta en servicio, si la temperatura del agua mezclada medida en el punto de consumo difiere de la temperatura teórica ajustada en el termostato.
 - Después de cualquier trabajo de mantenimiento en el termoelemento.
1. Abrir la válvula de cierre y medir con termómetro la temperatura del agua que sale, véase la fig. [9].
 2. Girar la tuerca de regulación (U) hacia la derecha o hacia la izquierda, hasta que el agua que sale haya alcanzado los 34 °C.
 3. Encajar el tope (V), véanse las figs. [10] y [11].
 4. Encajar la empuñadura para la regulación de temperatura (W) de modo que la marca (W1) coincida con la flecha azul del anillo graduado, véase la fig. [10].
 5. Enroscar el tornillo (X).

Ajuste de la gama de regulación, véase la página desplegable II, figs. [10] y [11].

- En esta batería termostática es posible ajustar el tope final para agua caliente entre 35 °C y 43 °C.
1. Girar la empuñadura para la regulación de la temperatura (W) con la marca (W1) hasta la flecha azul del anillo graduado, véase la fig. [10].
 2. Soltar el tornillo (X) y retirar la empuñadura para la regulación de la temperatura (W).
- ¡Atención!** La tuerca de regulación (U) no debe desajustarse.
3. Retirar el anillo de tope (V1) y el casquillo de tope (V2), véase la fig. [11].
 4. Encajar el anillo de tope (V1) con la marca (V3) en la temperatura máxima deseada en el casquillo de tope (V2).
 5. Volver a instalar el anillo de tope (V1) junto con el casquillo de tope (V2).
 6. Encajar la empuñadura para la regulación de temperatura (W) de modo que la marca (W1) coincida con la flecha azul del anillo graduado, véase la fig. [10].
 7. Enroscar el tornillo (X).
 8. Girar la empuñadura para la regulación de la temperatura (W) hasta el tope y medir la temperatura ajustada.

Desinfección térmica, véase la página desplegable III, fig. [12]. Para la desinfección térmica es necesaria la empuñadura de desbloqueo (W3) (véase Piezas de recambio en la página desplegable II, núm. de pedido: 47 764).

1. Girar la empuñadura para la regulación de temperatura (W) contra el tope.
2. Encajar la empuñadura de desbloqueo (W3) en la empuñadura para la regulación de temperatura (W) hasta el tope: sólo es posible una posición. ¡Tener en cuenta la posición de la empuñadura y el orificio (W2)!
3. Girar la empuñadura para la regulación de temperatura (W) hasta el tope final de agua caliente.
4. Retirar la empuñadura de desbloqueo (W3).
5. Abrir la válvula de cierre y dejar salir agua caliente con una temperatura mínima de 70 °C durante tres minutos.
6. Volver a girar en sentido contrario la empuñadura para la regulación de temperatura (W).
El desbloqueo se libera automáticamente.

Comprobar tras la desinfección térmica si se alcanza de nuevo la temperatura de salida máxima ajustada anteriormente.

Atención en caso de peligro de helada

Al vaciar la instalación de la casa los termostatos deberán vaciarse aparte, pues en las acometidas del agua fría y del agua caliente hay válvulas antirretorno.

Deberán desenroscarse todos los componentes de los termostatos junto con las válvulas antirretorno.

Mantenimiento

Revisar todas las piezas, limpiarlas, sustituir las en caso de ser necesario, y engrasarlas con grasa especial para grifería.

Cerrar las llaves de paso del agua fría y del agua caliente.

I. Termoelemento del termostato (Z), véase la página desplegable III, figs. [13] y [14].

- Soltar el anillo roscado (AB) con la herramienta 34mm.
- Extraer haciendo palanca el termoelemento del termostato (Z) por la ranura (Z1) en caso necesario.
- Desenroscar el anillo roscado (AB).

El montaje se efectúa en el orden inverso.

Prestar atención a la posición de montaje del termoelemento del termostato (Z), véase la indicación detallada (Z2).

Después de cada operación de mantenimiento en el termoelemento del termostato, es necesario un ajuste (véase Ajuste).

II. Válvula antirretorno (AC), véase la página desplegable III, figs. [13] y [15].

El montaje se efectúa en el orden inverso.

¡Mantenga la posición correcta de montaje!

III. Montura de discos cerámicos (I), véase la página desplegable III, figs. [13] y [15].

El montaje se efectúa en el orden inverso.

¡Mantenga la posición correcta de montaje!

Piezas de recambio, véase la página desplegable I (* = accesorios especiales).

Disponible como **Accesorio especial**:

Ayuda de manejo, núm. de pedido: 47 735

Empuñadura metálica, núm. de pedido: 47 763 y 07 749

Cuidados

Las instrucciones para los cuidados de esta grifería se encuentran en las instrucciones de conservación adjuntas.



Installazione



Fare molta attenzione al corpo da incasso montato, vedere risvolto di copertina I.

- Rifinire la parete e applicare le piastrelle fino alla dima di montaggio. Proteggere le aperture nella parete dagli spruzzi d'acqua.
- Per le piastrelle applicate nella malta, chiudere le fessure con smussatura verso l'esterno.
- Per pareti prefabbricate chiudere le fessure con mastice non indurente.

Termostatico centrale

Montaggio, vedere il risvolto di copertina II, figg. [1], [2a], [10] e [11].

1. Togliere la dima di montaggio, vedere fig. [1].
2. Montare la boccola (A) e l'anello graduato (A1), vedere fig. [2a].
3. Lubrificare la guarnizione (B1) del portarosetta (B2) con il grasso speciale in dotazione, inserire il portarosetta (B2) e serrare con le viti (C).
4. Inserire la rosetta (B).

Per la taratura vedere il capitolo Montaggio della maniglia di controllo/selezione della temperatura (W) e la regolazione della temperatura.

5. Inserire l'arresto (V), vedere fig. [10] e [11].
6. Inserire la maniglia di controllo/selezione della temperatura (W) in modo che la marcatura (W1) coincida con la freccia blu dell'anello graduato, vedere fig. [10].
7. Avvitare la vite (X).

Termostatico doccia

Montaggio degli elementi funzionali, vedere il risvolto di copertina II, figg. da [1] a [4].

Chiudere le entrate dell'acqua calda e fredda.

1. Togliere la dima di montaggio, vedere il risvolto di copertina I fig. [1].
2. Svitare il tappo di chiusura (D) e il tappo (C), vedere fig. [2b].
3. Avvitare il silenziatore (F), vedere fig. [3].
4. Montare il condotto acqua (G), è possibile solo una posizione, vedere dettaglio fig. [3].
5. Ingrassare l'O-ring dell'adattatore (H) con il grasso speciale in dotazione. Stringere l'adattatore (H), vedere fig. [4].
6. Avvitare la testina di ceramica (I).

Aprire l'entrata dell'acqua calda e fredda e controllare la tenuta dei raccordi.

Montaggio della rosetta (M) e della manopola di chiusura (R) e regolazione del dispositivo di risparmio, vedere il risvolto di copertina II, figg. da [5] e [8].

1. Inserire la boccola (J), il supporto (K) e la boccola (L), vedere fig. [5].
2. Montare l'anello graduato (L1) e (J1).
3. Lubrificare le guarnizioni (M1) con il grasso speciale in dotazione, applicare la rosetta (M) e fissarla con le viti (N), vedere fig. [6].
- La quantità d'acqua viene limitata dal dispositivo di risparmio (O), vedere fig. [7].

Per il montaggio della manopola di chiusura attenersi a quanto segue:

1. Chiudere la testina in ceramica (I) girando verso destra.
2. Inserire il dispositivo di risparmio (O) nella posizione desiderata.

Gamma di regolazione possibile, vedere fig. [7].

3. Inserire l'adattatore godronato (Q), vedere fig. [8].
4. Inserire la manopola di chiusura (R), in modo che la marcatura (R1) sia rivolta verso l'alto.
5. Applicare la copertura manopola (T) e avvitare la vite (S).

Se il termostatico è incassato troppo profondamente, è possibile compensare la profondità interna di 27,5mm mediante una prolunga (vedere i pezzi di ricambio nel risvolto di copertina I, n. di codice: 47 780).

Raccordi invertiti (caldo a destra - freddo a sinistra).

Sostituire la cartuccia termostatica compatta (Z), vedere i pezzi di ricambio sul risvolto di copertina I, n. di codice: 47 186 (3/4").

Taratura

Per il montaggio della maniglia di controllo/selezione della temperatura (W) e la regolazione della temperatura, vedere il risvolto di copertina II, figg. [9], [10] e [11].

- Da effettuare prima della messa in esercizio, se la temperatura dell'acqua miscelata, misurata sulla bocca di uscita, si scosta da quella nominale regolata sul termostatico.
 - Da effettuare dopo ogni manutenzione del termoelemento.
1. Aprire la valvola di intercettazione e misurare la temperatura dell'acqua che fuoriesce con un termometro, vedere fig. [9].
 2. Ruotare il dado di regolazione (U) a destra oppure a sinistra, finché la temperatura dell'acqua in uscita non raggiunga i 34 °C.
 3. Inserire l'arresto (V), vedere fig. [10] e [11].
 4. Inserire la maniglia di controllo/selezione della temperatura (W) in modo che la marcatura (W1) coincida con la freccia blu dell'anello graduato, vedere fig. [10].
 5. Avvitare la vite (X).

Regolazione della gamma di temperatura, vedere il risvolto di copertina II, figg. [10] e [11].

- Questo tipo di miscelatore termostatico permette di regolare l'arresto finale dell'acqua calda tra 35 °C e 43 °C.
1. Ruotare la maniglia di controllo/selezione della temperatura (W) con la marcatura (W1) sulla freccia blu dell'anello graduato, vedere fig. [10].
 2. Allentare la vite (X) ed estrarre la maniglia di controllo/selezione della temperatura (W).

Attenzione. Non spostare il dado di regolazione (U).

3. Estrarre l'anello di arresto (V1) e la boccola di arresto (V2), vedere fig. [11].
4. Inserire nella boccola di arresto (V2) l'anello di arresto (V1) con la marcatura (V3) sulla temperatura max. desiderata.
5. Inserire di nuovo l'anello di arresto (V1) insieme con la boccola di arresto (V2).
6. Inserire la maniglia di controllo/selezione della temperatura (W) in modo che la marcatura (W1) coincida con la freccia blu dell'anello graduato, vedere fig. [10].
7. Avvitare la vite (X).
8. Ruotare la maniglia di controllo/selezione della temperatura (W) fino all'arresto e misurare la temperatura impostata.

Disinfezione termica, vedere il risvolto di copertina III, fig. [12]. Per la disinfezione termica è necessario utilizzare la manopola di sblocco (W3) (vedere parti di ricambio, risvolto di copertina II, numero d'ordine: 47 764).

1. Ruotare la maniglia di controllo/selezione della temperatura (W) verso l'arresto.
2. Inserire la manopola di sblocco (W3) sulla maniglia di controllo/selezione della temperatura (W) fino all'arresto, è possibile solo una posizione. Fare attenzione alla posizione della manopola e del foro (W2).
3. Ruotare la maniglia di controllo/selezione della temperatura (W) fino all'arresto finale dell'acqua calda.
4. Estrarre la manopola di sblocco (W3).
5. Aprire la valvola di intercettazione e lasciar scorrere l'acqua calda ad almeno 70 °C per tre minuti.
6. Girare in senso contrario la maniglia di controllo/selezione della temperatura (W). Il dispositivo di sblocco ritorna automaticamente nella posizione iniziale.

▶ Dopo la disinfezione termica controllare che venga nuovamente raggiunta la temperatura massima in uscita precedentemente impostata.

Avvertenze in caso di gelo

In caso di svuotamento dell'impianto domestico, è necessario svuotare separatamente i termostatici, dato che nei raccordi dell'acqua calda e di quella fredda vi sono dei dispositivi anti-riflusso.

In casi del genere, smontare interamente i termoelementi e i dispositivi anti-riflusso.

Manutenzione

Controllare e pulire tutti i componenti, eventualmente sostituire quelli difettosi e lubrificare con grasso speciale per rubinetti.

Chiudere le entrate dell'acqua calda e fredda.

I. Cartuccia termostatica compatta (Z), vedere il risvolto di copertina III, figg. [13] e [14].

- Allentare l'anello filettato (AB) con l'attrezzo da 34mm.
- Eventualmente estrarre la cartuccia termostatica compatta (Z) attraverso la cavità (Z1).
- Svitare l'anello filettato (AB).

Eseguire il rimontaggio in ordine inverso.

Rispettare la posizione di montaggio della cartuccia termostatica compatta (Z), vedere dettaglio (Z2).

Dopo ogni operazione di manutenzione della cartuccia termostatica è necessario eseguire una nuova taratura (vedere "Taratura").

II. Cartuccia termostatica compatta (AC), vedere il risvolto di copertina III, figg. [13] e [15].

Eseguire il rimontaggio in ordine inverso.

Rispettare le posizioni di montaggio.

III. Testina in ceramica (I), vedere risvolto di copertina III, figg. [13] e [15].

Eseguire il rimontaggio in ordine inverso.

Rispettare le posizioni di montaggio.

Per i pezzi di ricambio vedere il risvolto di copertina I (* = accessori speciali).

Disponibile come **accessorio speciale**:

Istruzioni operative, numero di ordine: 47 735

Impugnatura in metallo, numero di ordine: 47 763 e 07 749

Manutenzione ordinaria

Le istruzioni per la manutenzione ordinaria del presente rubinetto sono riportate nei fogli acclusi.



Installeren



Let altijd op de ingebouwde inbouwmengkraan, zie uitvouwbaar blad I.

- Bepleister de muur en breng tegels aan tot tegen de inbouwsjabloon. Bescherm de muuropeningen tegen spatwater.

- Voeg de in mortel gelegde tegels.
- Dicht prefabwanden met elastische middelen.

Centrale thermostaat

Monteren, zie uitvouwbaar blad II, afb. [1], [2a], [10] en [11].

1. Verwijder de inbouwsjablonen, zie afb. [1].
2. Huls (A) en schaalring (A1) monteren, zie afb. [2a].
3. Vet de pakking (B1) van de rozethouder (B2) met het bijgeleverde armaturenvet in, schuif de rozethouder (B2) erop en bevestig deze met schroeven (C).
4. Steek de rozet (B) erop.

Afstellen, zie hoofdstuk Montage van de thermostaatgreep (W) en temperatuur instellen.

5. Steek de aanslag (V) erop, zie afb. [10] en [11].
6. Steek de temperatuurgreep (W) er zodanig op, dat markering (W1) met de blauwe pijl op de schaalring overeenkomt, zie afb. [10].
7. Schroef de schroef (X) vast.

Thermostatische douchemengkraan

Montage functie-elementen, zie uitvouwbaar blad II, afb. [1] t/m [4].

Koud- en warmwatertoevoer afsluiten.

1. Verwijder de inbouwsjabloon, zie uitvouwbaar blad I, afb. [1].
2. Schroef de afsluitplug (D) en de plug (C) los, zie afb. [2b].
3. Schroef de geluiddemper (F) vast, zie afb. [3].
4. Watergeleiding (G) monteren, er is slechts één stand mogelijk, zie detail afb. [3].
5. Vet de o-ring van de adapter (H) met het meegeleverde armaturenvet in. Schroef de adapter (H) vast, zie afb. [4].
6. Keramisch bovendeele (I) vastschroeven.

Open de koud- en warmwatertoevoer en controleer de aansluitingen op lekkage!

Zie voor de montage van de rozet (M) en de afsluitknop (R) en het instellen van de spaaraanslag, uitvouwbaar blad II, afb. [5] t/m [8].

1. Steek de huls (J), houder (K) en huls (L) erop, zie afb. [5].
2. Monteer de schaalring (L1) en (J1).
3. Afdichtingen (M1) met het bijgeleverde armatuur vet invetten, rozet (M) opschuiven en met schroeven (N) bevestigen, zie afb. [6].

- De waterhoeveelheid wordt door de meegeleverde spaaraanslag (O) begrensd, zie afb. [7].

Voor de montage van de afsluitknop gaat u als volgt tewerk:

1. Sluit het keramisch bovendeele (I) door rechts te draaien.
2. Plaats de spaaraanslag (O) in de gewenste stand. Mogelijk regelbereik, zie afb. [7].
3. Steek de gekartelde adapter (Q) erop, zie afb. [8].
4. Steek afsluitknop (R) zodanig erop, dat de markering (R1) naar boven wijst.
5. Zet het kapje voor de greep (T) erop en draai de schroef (S) erin.

Als de thermostaat te diep is ingebouwd, kunt u de inbouwdiepte met de verlengstukset 27,5mm vergroten (zie Reserveonderdelen uitvouwbaar blad I, best.nr.: 47 780).

Als de aansluiting in spiegelbeeld (warm rechts - koud links) is. Compacte kardoos van de thermostaat (Z) vervangen, zie Reserveonderdelen uitvouwbaar blad I, best.nr.: 47 186 (3/4").

Afstellen

Montage van thermostaatknop (W) en temperatuur instellen, zie uitvouwbaar blad II, afb. [9], [10] en [11].

- Vóór de ingebruikneming, wanneer de aan het tappunt gemeten mengwatertemperatuur afwijkt van de op de thermostaat ingestelde temperatuur.
 - Telkens wanneer onderhoud is gepleegd aan het thermo-element.
1. Open de kraan en meet de temperatuur van het uitstromende water met een thermometer, zie afb. [9].
 2. Draai de regelmoer (U) naar rechts of links tot het uitstromende water een temperatuur van 34 °C heeft bereikt.
 3. Steek de aanslag (V) erop, zie afb. [10] en [11].
 4. Steek de temperatuurgreep (W) er zodanig op, dat markering (W1) met de blauwe pijl op de schaalring overeenkomt, zie afb. [10].
 5. Schroef de schroef (X) vast.

Regelbereik instellen, zie uitvouwbaar blad II, afb. [10] en [11].

- Bij deze thermostaatmengkraan kan de warmwatereindaanslag tussen 35 °C en 43 °C worden ingesteld.
1. Draai de temperatuurgreep (W) met markering (W1) op de blauwe pijl van de schaalring, zie afb. [10].
 2. Draai de schroef (X) los en trek de temperatuurgreep (W) eraf.

Attentie! De regelmoer (U) mag niet worden versteld.

3. Verwijder de aanslagring (V1) en de aanslaghuls (V2), zie afb. [11].
4. Schuif de aanslagring (V1) met markering (V3) op de gewenste max. temperatuur op aanslaghuls (V2).
5. Plaats de aanslagring (V1) weer samen met aanslaghuls (V2).
6. Steek de temperatuurgreep (W) er zodanig op, dat markering (W1) met de blauwe pijl op de schaalring overeenkomt, zie afb. [10].
7. Schroef de schroef (X) vast.
8. Draai de temperatuurgreep (W) tot aan de aanslag en meet de ingestelde temperatuur.

Thermische desinfectie, zie uitvouwbaar blad III, afb. [12].

Voor de thermische desinfectie is de deblokkeergreep (W3) vereist (zie Reserveonderdelen uitvouwbaar blad II, best.nr.: 47 764).

1. Draai de temperatuurgreep (W) tegen de aanslag.
2. Schuif de deblokkeergreep (W3) tot aan de aanslag op de temperatuurgreep (W), er is maar één stand mogelijk. Let op de stand van de greep en het gat (W2).
3. Draai de temperatuurgreep (W) tot aan de warmwatereindaanslag.
4. Trek de deblokkeergreep (W3) eraf.
5. Open de afsluitklep en laat drie minuten lang warm water van minimaal 70 °C eruit stromen.
6. Draai de temperatuurgreep (W) terug.
De deblokkeering springt automatisch terug.

- ▼ **Controleer na de thermische desinfectie of de eerder ingestelde maximale temperatuur van het uitstromende water wordt bereikt.**

Attentie bij vorst

Bij het aftappen van de waterleidinginstallatie dienen de thermostaten apart te worden afgetapt, omdat zich in de koud- en warmwateraansluiting terugslagkleppen bevinden.

Hierbij moeten het complete thermostaatelement en de terugslagkleppen worden verwijderd.

Onderhoud

Controleer en reinig alle onderdelen. Vervang onderdelen indien nodig. Vet de onderdelen met speciaal armaturenvet in.

Koud- en warmwatertoevoer afsluiten.

I. Compacte kardoos thermostaat (Z), zie uitvouwbaar blad III, afb. [13] en [14].

- Draai de schroefring (AB) los met gereedschap van 34mm.
- Wrik de compacte kardoos van de thermostaat (Z) eventueel via de uitsparing (Z1) los.
- Schroef de schroefring (AB) eraf.

De onderdelen worden in omgekeerde volgorde gemonteerd.

Neem de inbouwpositie van de compacte kardoos van de thermostaat (Z) in acht, zie detail (Z2).

Na elk onderhoud aan de kardoos van de thermostaat moet u deze opnieuw afstellen (zie Afstellen).

II. Terugslagklep (AC), zie uitvouwbaar blad III, afb. [13] en [15].

De onderdelen worden in omgekeerde volgorde gemonteerd.

Inbouwplaats in acht nemen!

III. Keramisch bovendeel (I), zie uitvouwbaar blad III, afb. [13] en [15].

De onderdelen worden in omgekeerde volgorde gemonteerd.

Inbouwplaats in acht nemen!

Reserveonderdelen, zie uitvouwbaar blad I (* = speciaal toebehoren).

Als **speciaal toebehoren** verkrijgbaar:

Bedienhulp best.nr.: 47 735

Metalen greep best.nr.: 47 763 en 07 749

Reiniging

De aanwijzingen voor de reiniging van deze kraan vindt u in het bijgaande onderhoudsvoorschrift.

S

Installation



Beakta ovillkorligen den inbyggda iväggenheten, se utvikningssida I.

- Putsa färdigt väggen och kakla fram till monteringsmallen. Tätta öppningarna i väggen mot stänkvatten.
- Foga fogarna snett utåt vid kakel som kaklats med bruk.
- Tätta färdiga väggar med elastiskt medel.

Centraltermostat

Montering, se utvikningssida II fig. [1], [2a], [10] och [11].

1. Ta bort monteringsmallen, se fig. [1].
2. Montera hylsan (A) och skalringen (A1), se fig. [2a].
3. Smörja tätningen (B1) för täckbrickans hållare (B2) med det bifogade blandarfettet, skjut på täckbrickans hållare (B2) och fäst med skruvarna (C).
4. Fäst täckbrickan (B).

Justering, se kapitlet montering av temperaturväljare (W) och temperaturinställning.

5. Fäst anslaget (V), se fig. [10] och [11].
6. Fäst temperaturväljaren (W), så att markeringen (W1) stämmer överens med den blå pilen på skalringen, se fig. [10].
7. Skruva fast skruven (X).

Duschtermostat

Montering av funktionselement, se utvikningssida II fig. [1] till [4].

Stäng av kallvatten- och varmvattentilloppet.

1. Ta bort monteringsmallen, se utvikningssida I fig. [1].
2. Skruva loss skruvpluggen (D) och pluggen (C), se fig. [2b].
3. Skruva fast ljuddämparen (F), se fig. [3].
4. Montera vattenstyrningen (G), endast ett läge är möjligt, se detaljer fig. [3].
5. Smörja O-ringen för adaptern (H) med det bifogade blandarfettet. Skruva fast adaptern (H), se fig. [4].
6. Skruva fast keramiköverdelen (I).

Öppna kallvatten- och varmvattentillförseln och kontrollera att anslutningarna är täta!

Montering av täckbricka (M) och avstängningsgrepp (R) och inställning av ekonomianslag, se utvikningssida II fig. [5] till [8].

1. Fäst hylsan (J), hållaren (K) och hylsan (L), se fig. [5].
2. Montera skalringen (L1) och (J1).
3. Smörja packningarna (M1) med det bifogade blandarfettet, skjut på täckbrickan (M) och fäst med skruvarna (N), se fig. [6].

- Vattenmängden begränsas av det bifogade ekonomianslaget (O), se fig. [7].

Vid montering av avstängningsgreppet görs som följer:

1. Stäng keramiköverdelen (I) genom att vrida åt höger.
2. Fäst ekonomianslaget (O) i önskat läge. Möjligt inställningsområde, se fig. [7].
3. Fäst räffeladaptern (Q), se fig. [8].
4. Fäst avstängningsgreppet (R), så att markeringen (R1) pekar uppåt.
5. Fäst grepphylsan (T) och skruva fast skruven (S).

Om termostaten har monterats för djupt, kan monteringsdjupet ökas med 27,5mm med en förlängningssats (se reservdelar utvikningssida I, best.-nr: 47 780).

Spiegelvänd anslutning (varmt höger - kallt vänster).

Byt ut termostatpatronen (Z), se reservdelar utvikningssida I, best.-nr: 47 186 (3/4").

Justering

Montering av temperaturväljare (W) och temperaturinställning, se utvikningssida II fig. [9], [10] och [11].

- Före första användningen, om den vid tappstället uppmätta blandvattentemperaturen avviker från termostatinställningen.
 - Efter varje underhåll på termoelementet.
1. Öppna avstängningsventilen och mät temperaturen på vattnet som rinner ut med en termometer, se fig. [9].
 2. Vrid justermuttern (U) åt höger resp. åt vänster tills vattnet som rinner ut har uppnått 34 °C.
 3. Fäst anslaget (V), se fig. [10] och [11].
 4. Fäst temperaturväljaren (W), så att markeringen (W1) stämmer överens med den blå pilen på skalringen, se fig. [10].
 5. Skruva fast skruven (X).

Reglerområdesinställning, se utvikningssida II fig. [10] och [11].

- På denna termostatblandare kan man ställa in varmvattenanslaget på mellan 35 °C och 43 °C.
1. Vrid temperaturväljaren (W), så att markeringen (W1) stämmer överens med den blå pilen på skalringen, se fig. [10].
 2. Lossa skruven (X) och dra loss temperaturväljaren (W).
- Observera!** Justermuttern (U) får inte justeras.
3. Dra loss anslagsringen (V1) och anslagshylsan (V2), se fig. [11].
 4. Fäst anslagsringen (V1) på anslagshylsan (V2) med markeringen (V3) på önskad max. temperatur.
 5. Fäst anslagsringen (V1) tillsammans med anslagshylsan (V2) igen.
 6. Fäst temperaturväljaren (W), så att markeringen (W1) stämmer överens med den blå pilen på skalringen, se fig. [10].
 7. Skruva fast skruven (X).
 8. Vrid temperaturväljaren (W) till anslag och mät den inställda temperaturen.

Termisk desinfektion, se utvikningssida III fig. [12].

För den termiska desinfektionen krävs uppspärningsverktyget (W3) (se reservdelar utvikningssida II, best.-nr: 47 764).

1. Vrid temperaturväljaren (W) till anslag.
2. Fäst uppspärningsverktyget (W3) på temperaturväljaren (W) till anslag, endast ett läge är möjligt. Observera verktygets läge och hålet (W2)!
3. Vrid temperaturväljaren (W) till varmvattenanslag.
4. Dra loss uppspärningsverktyget (W3).
5. Öppna avstängningsventilen och låt varmvatten med en temperatur på minst 70 °C rinna under 3 minuter.
6. Vrid tillbaka temperaturväljaren (W). Uppspärningen går tillbaka automatiskt.

⚠ Kontrollera att den tidigare inställda maximala utloppstemperaturen uppnås igen, efter den termiska desinfektionen.

Vid risk för frost

Töms husanläggningen är det viktigt att tömma termostaterna separat, eftersom det finns backventiler monterade i kallvatten- och varmvattenanslutningen.

På termostaterna ska de kompletta termostatsatserna och backventilerna skruvas loss.

Underhåll

Kontrollera alla delar, rengör dem, byt ut dem vid behov och smörja dem med special-blandarfett.

Stäng av kallvatten- och varmvattentiloppet.

I. Termostatpatron (Z), se utvikningssida III fig. [13] och [14].

- Lossa skruvringen (AB) med verktyg 34mm.
- Bänd ev. loss termostatpatronen (Z) via spåret (Z1).
- Skruva loss skruvringen (AB).

Monteringen sker i omvänd ordningsföljd.

Observera termostatpatronens (Z) monteringsläge, se detalj (Z2).

Efter varje underhåll av termostatpatronen krävs en ny justering (se Justering).

II. Backventil (AC), se utvikningssida III fig. [13] och [15].

Monteringen sker i omvänd ordningsföljd.

Observera monteringslägena!

III. Keramiköverdel (I), se utvikningssida III fig. [13] och [15].

Monteringen sker i omvänd ordningsföljd.

Observera monteringslägena!

Reservdelar, se utvikningssida I (* = extra tillbehör).

Finns att få som **Extra tillbehör:**

Betjäningshjälp best.-nr: 47 735

Metallhandtag best.-nr: 47 763 och 07 749

Skötsel

Skötseltips för denna blandare finns i den bifogade skötselavvisningen.



Installation



Vær opmærksom på det indmurede element, se foldeside I.

-
- Puds væggen færdig, og sæt fliser op til monteringskabelonen. Tætn vægåbningerne mod vandstænk.
 - Fliser, der lægges i mørtel, fuges skråt udad.
 - Præfabrikerede vægge tættes med elastiske midler.

Centraltermostat

Montering, se foldeside II, ill. [1], [2a], [10] og [11].

1. Monteringskabelonen fjernes, se ill. [1].
2. Monter bøsning (A) og skalaring (A1), se ill. [2a].
3. Smør pakningen (B1) til rosetholderen (B2) ind i det vedlagte armaturfedt, skub rosetholderen (B2) på, og fastgør den med skruerne (C).
4. Sæt rosetten (B) på.

Justering, se kapitlet montering af termostatgrebet (W) og temperaturindstillingen.

5. Sæt stoppet (V) på, se ill. [10] og [11].
6. Påsæt temperaturindstillingen (W), så markeringen (W1) passer til den blå pil på skalaringen, se ill. [10].
7. Skru skruen (X) på.

Brusertermostat

Montering af funktionselementer, se foldeside II, ill. [1] til [4].

Luk for koldt- og varmtvandstilførslen.

1. Fjern monteringskabelonen, se foldeside I, ill. [1].
2. Skru bundproppen (D) og proppen (C) ud, se ill. [2b].
3. Skru lydæmperen (F) i, se ill. [3].
4. Monter vandstyret (G), der er kun en position mulig, se detaljen ill. [3].
5. Smør adapterens O-ring (H) ind i vedlagte armaturfedt. Skru adapteren (H) på, se ill. [4].
6. Skru den keramiske overdel (I) på.

Åben for koldt- og varmtvandstilførslen, og kontroller, at tilslutningerne er tætte!

Montering af roset (M) og spærregreb (R) og indstilling af sparestop, se foldeside II, ill. [5] til [8].

1. Sæt bøsningen (J), holderen (K) og bøsningen (L) på, se ill. [5].
2. Monter skalaring (L1) og (J1).
3. Smør pakningerne (M1) ind i det vedlagte armaturfedt, skub rosetten (M) på, og fastgør den med skruerne (N), se ill. [6].
- Vandmængden begrænses af vedlagte sparestop (O), se ill. [7].

Spærregrebet monteres således:

1. Luk den keramiske overdel (I) ved at dreje den til højre.
2. Sæt sparestoppen (O) på i den ønskede position. Muligt indstillingsområde, se ill. [7].
3. Sæt fugeadapteren (Q) på, se ill. [8].
4. Spærregrebet (R) sættes på således, at markeringen (R1) peger opad.
5. Sæt dækkappen (T) på og skru skruen (S) i.

Er termostaten monteret for dybt, kan monteringsdybden forøges med 27,5mm vha. et forlængelsessæt (se reservedele, foldeside I, bestillingsnummer: 47 780).

Spejlvendt tilslutning (varmt til højre - koldt til venstre). Udskift den kompakte termostatpatron (Z), se reservedele, foldeside I, bestillingsnummer: 47 186 (3/4").

Justering

Montering af termostatgrebet (W) og temperaturindstillingen, se foldeside II ill. [9], [10] og [11].

- Inden ibrugtagning, hvis den målte blandingsvandtemperatur ved tapstedet afviger fra den temperatur, der er indstillet på termostaten.
 - Efter alt vedligeholdelsesarbejde på termoelementet.
1. Åben for spærreventilen, og mål vha. termometret temperaturen på det vand, der løber ud, se ill. [9].
 2. Reguleringsmøtrikken (U) drejes mod højre eller mod venstre, til det udløbende vand har nået 34 °C.
 3. Sæt stoppet (V) på, se ill. [10] og [11].
 4. Påsæt temperaturindstillingen (W), så markeringen (W1) passer til den blå pil på skalaringen, se ill. [10].
 5. Skru skruen (X) på.

Indstilling af reguleringsområde, se foldeside II ill. [10] og [11].

- På dette termostadbatteri kan man indstille varmtvandsstoppet til mellem 35° C og 43° C.
1. Drej temperaturindstillingen (W) med markeringen (W1) til den blå pil på skalaringen, se ill. [10].
 2. Løsn skruen (X), og træk fikseringsindsatsen (W) af.
- Vigtigt!** Der må ikke stilles på reguleringsmøtrikken (U).
3. Træk stopringen (V1) og anslagsbøsningen (V2) af, se ill. [11].
 4. Sæt stopringen (V1) på, så markeringen (V3) peger på den maks. temperatur på anslagsbøsningen (V2).
 5. Sæt igen stopringen (V1) på sammen med anslagsbøsningen (V2).
 6. Påsæt temperaturindstillingen (W), så markeringen (W1) passer til den blå pil på skalaringen, se ill. [10].
 7. Skru skruen (X) på.
 8. Drej temperaturindstillingen (W) helt og mål den indstillede temperatur.

Termisk desinfektion, se foldeside III, ill. [12].

Der kræves et afspæringsgreb til en termisk desinfektion (W3), (se reservedele, foldeside II, bestillingsnummer: 47 764).

1. Drej temperaturindstillingen (W) helt om.
2. Sæt afspæringsgrebet (W3) på temperaturindstillingen (W), der er kun en position mulig. Hold øje med grebsstillingen og hullet (W2)!
3. Drej temperaturindstillingen (W) helt om til varmtvandsstoppet.
4. Træk afspæringsgrebet (W3) af.
5. Åben spærreventilen, og lad det varme vand med en temperatur på min. 70° C løbe i tre minutter.
6. Drej temperaturindstillingen (W) tilbage.
Afspærringen løsnes automatisk.

▼ Efter den termiske desinfektion skal det kontrolleres om den forindstillede maksimale udløbstemperatur igen nås.

Bemærk ved risiko for frost

Når husets anlæg tømmes, skal termostaterne tømmes separat, da der sidder kontraventiler i koldt- og varmtvands tilslutningen.

De komplette termostatindsatser og kontraventilerne i termostaterne skal skrues ud.

Vedligeholdelse

Kontroller alle dele, rens dem, udskift dem evt., og smør dem med specielt armaturfedt.

Luk for koldt- og varmtvandstilførslen.

I. Kompakt termostatpatron (Z), se foldeside III, ill. [13] og [14].

- Løsn skrueringen (AB) med værktøj (34mm).
- Løft den kompakte termostatpatron (Z) ud over udkæringen (Z1).
- Skru skrueringen (AB) af.

Monteringen foretages i omvendt rækkefølge.

Vær opmærksom på den kompakte termostatpatrons (Z) monteringsposition, se detalje (Z2).

Efter alt vedligeholdelsesarbejde på termostatpatronen skal der justeres (se justering).

II. Kontraventil (AC), se foldeside III, ill. [13] og [15].

Monteringen foretages i omvendt rækkefølge.

Vær opmærksom på monteringspositionerne!

III. Keramisk overdel (I), se foldeside III, ill. [13] og [15].

Monteringen foretages i omvendt rækkefølge.

Vær opmærksom på monteringspositionerne!

Reservedele, se foldeside I (* = specialtilbehør).

Fås som **specialtilbehør**:

Betjeningsdel bestillingsnummer: 47 735

Metalgreb bestillingsnummer: 47 763 og 07 749

Pleje

Anvisningerne vedrørende pleje af dette armatur er anført i vedlagte vedligeholdelsesvejledning.

N

Installasjon



Ta hensyn til den monterte innbyggingsenheten, se utbrettside I.

- Puss ferdig veggen, og legg fliser frem til monteringsjablonen. Tett veggåpningene mot vannsprut.
- Fliser som er lagt i mørtel, fuges skrått utover.
- Monteringsklare vegger tettes med elastisk middel.

Sentraltermostat

Montering, se utbrettside II, bilde [1], [2a], [10] og [11].

1. Fjern monteringsjablonen, se bilde [1].
2. Monter hylsen (A) og skaleringen (A1), se bilde [2a].
3. Smør tetningen (B1) til rosettholderen (B2) med armaturfettet som følger med, skyv rosettholderen (B2) på og fest med skruene (C).
4. Sett på rosetten (B).

Justering, se **Montering av temperaturvelger (W) og Temperaturjustering.**

5. Sett på rilleadapteren (V), se bilde [10] og [11].
6. Sett på temperaturvelgeren (W) slik at markeringen (W1) stemmer overens med den blå pilen på skaleringen, se bilde [10].
7. Skruen (X) skrues inn.

Dusjtermostat

Montering av funksjonselementer, se utbrettside II, bilde [1] til [4].

Steng kaldt- og varmtvannstilførselen.

1. Fjern monteringsjablonen, se utbrettside I, bilde [1].
2. Skru ut låseproppen (D) og proppen (C), se bilde [2b].
3. Skru inn lydempere (F), se bilde [3].
4. Monter vannføringsringen (G). Bare én stilling er mulig, se detalj, bilde [3].
5. Smør O-ringen til adapteren (H) med armaturfettet som følger med. Skru fast adapteren (H), se bilde [4].
6. Skru inn keramikoverdelen [1].

Åpne kaldt- og varmtvannstilførselen, og kontroller at koblingene er tette.

Montering rosett (M) og sperregrep (R), justering av spareanslaget, se utbrettside II, bilde [5] til [8].

1. Sett på hylsen (J), holderen (K) og hylsen (L), se bilde [5].
 2. Monter skaleringen (L1) og (J1).
 3. Smør tetningene (M1) med armaturfettet som følger med, skyv på rosetten (M) og fest med skruene (N), se bilde [6].
- Vannmengden begrenses med spareanslaget (O) som følger med, se bilde [7].

Gjør slik når sperregrepet skal monteres:

1. Lukk keramikoverdelen (I) ved å dreie mot høyre.
 2. Sett på spareanslaget (O) i ønsket posisjon.
- Mulig justeringsområde, se bilde [7].
3. Sett på rilleadapteren (Q), se bilde [8].
 4. Sett på sperregrepet (R) slik at markeringen (R1) peker opp.
 5. Sett på grepskapen (T), og skru inn skruen (S).

Hvis termostaten er montert for langt ned, kan monteringsdybden økes med 27,5mm ved bruk av et forlengelsessett (se reservedeler på utbrettside I, best. nr. 47 780).

Speilvendt tilkobling (varmt til høyre – kaldt til venstre). Utskifting av kompakt termostatpatron (Z), se reservedeler, utbrettside I, best. nr. 47 186 (3/4").

Justering

Montering av temperaturvelger (W) og temperaturjustering, se utbrettside II, bilde [9], [10] og [11].

- Før bruk dersom blandevanntemperaturen som måles ved tåpstedet avviker fra den nominelle temperaturen som er innstilt på termostaten.
 - Hver gang det er utført vedlikehold på termoelementet.
1. Åpne sperreventilen, og mål temperaturen på vannet som renner ut med termometer, se bilde [9].
 2. Drei reguleringsmutteren (U) mot høyre eller venstre til det rennende vannet har en temperatur på 34 °C.
 3. Sett på rilleadapteren (V), se bilde [10] og [11].
 4. Sett på temperaturvelgeren (W) slik at markeringen (W1) stemmer overens med den blå pilen på skaleringen, se bilde [10].
 5. Skruen (X) skrues inn.

Innstilling av reguleringsområde, se utbrettside II, bilde [10] og [11].

- Ved dette termostatbatteriet kan endeanslaget for varmt vann justeres mellom 35 °C og 43 °C.

1. Sett på temperaturvelgeren (W) med markeringen (W1) på den blå pilen til skaleringen, se bilde [10].
2. Løsne skruen (X), og trekk av temperaturvelgeren (W).

OBS! Reguleringsmutteren (U) skal ikke justeres.

3. Trekk ut anslagsringen (V1) og anslagshylsen (V2), se bilde [11].
4. Sett anslagsringen (V1) med markeringen (V3) på ønsket maksimaltemperatur på anslagshylsen (V2).
5. Sett på anslagsringen (V1) sammen med anslagshylsen (V2) igjen.
6. Sett på temperaturvelgeren (W) slik at markeringen (W1) stemmer overens med den blå pilen på skaleringen, se bilde [10].
7. Skruen (X) skrues inn.
8. Drei temperaturvelgeren (W) til den stopper, og mål den innstilte temperaturen.

Termisk desinfeksjon, se utbrettside III, bilde [12].

For termisk desinfeksjon kreves et frigjøringshåndtak (W3) (se reservedeler på utbrettside II, best. nr. 47 764).

1. Drei temperaturvelgeren (W) mot anslaget.
2. Sett frigjøringshåndtaket (W3) inn på temperaturvelgeren (W) helt til det stopper. Bare én stilling er mulig. Merk håndtaksstillingen og hullet (W2)!
3. Drei temperaturvelgeren (W) til endeanslaget for varmt vann.
4. Trekk ut frigjøringshåndtaket (W3).
5. Åpne sperreventilen, og la vann med temperatur på min. 70 °C renne i tre minutter.
6. Drei temperaturvelgeren (W) tilbake. Opplåsing går automatisk tilbake.

⚠ Kontroller etter termisk desinfeksjon om den forhåndsinnstilte maksimale utløpstemperaturen nås igjen.

Viktig ved fare for frost

Ved tømning av husanlegget må termostatene tømmes separat fordi det er montert tilbakeslagsventiler i kaldt- og varmtvannstilkoblingen.

På termostatene må de komplette termostatinnsatsene og tilbakeslagsventilene skrues ut.

Vedlikehold

Kontroller alle delene, rengjør, skift eventuelt ut og smør med spesialarmaturfett.

Steng kaldt- og varmtvannstilførselen.

I. Kompakt termostatpatron (Z), se utbrettside III, bilde [13] og [14].

- Løsne skrueingen (AB) med et 34mm verktøy.
- Løft eventuelt ut den kompakte termostatpatronen (Z) gjennom utsparingen (Z1).
- Skru av skrueingen (AB).

Monter i motsatt rekkefølge.

Pass på monteringsstillingen til den kompakte termostatpatronen (Z), se detaljbilde (Z2).

Justering er nødvendig hver gang det er utført vedlikehold på den kompakte termostatpatronen (se Justering).

II. Tilbakeslagsventil (AC), se utbrettside III, bilde [13] og [15].

Monter i motsatt rekkefølge.

Pass på plasseringen!

III. Keramikkoverdel (I), se utbrettside III, bilde [13] og [15].

Monter i motsatt rekkefølge.

Pass på plasseringen!

Reservedeler, se utbrettside I (* = ekstra tilbehør).

Kan fås som **ekstra tilbehør**:

Betjeningshjelp best. nr. 47 735

Metallgrep best. nr. 47 763 og 07 749

Pleie

Informasjon om pleie av denne armaturen finnes i vedlagte pleiveiledning.



Asennus



Huomioi ehdottomasti asennettu piiloasennusosa, ks. kääntöpuolen sivu I.

- Rappaa seinä valmiiksi ja laatoita se asennuslevyyn asti. Tiivistä samalla seinän raot roiskuvan veden varalta.
- Laastiin asetettujen laattojen yhteydessä saumat on tiivistettävä vinosti ulospäin.
- Valmiiden seinien yhteydessä tiivistä joustavilla aineilla.

Keskustermostaatti

Asennus, ks. kääntöpuolen sivu II, kuva [1], [2a], [10] ja [11].

1. Poista asennuslevy, katso kuva [1].
 2. Asenna holkki (A) ja asteikkorengas (A1), ks. kuva [2a].
 3. Rasvaa peitelaatan pidikkeen (B2) tiiviste (B1) oheisella erikoisrasvalla, työnnä peitelaatan pidike (B2) paikalleen ja kiinnitä ruuveilla (C).
 4. Laita peitelaatta (B) paikalleen.
- Säätö, ks. luku Lämpötilan valintakahvan (W) asennus ja lämpötilan säätö.**
5. Laita rajoitin (V) paikalleen, ks. kuva [10] ja [11].
 6. Laita lämpötilan valintakahva (W) paikalleen niin, että merkintä (W1) on kohdakkain asteikkorengaan sinisen nuolen kanssa, ks. kuva [10].
 7. Kierrä ruuvi (X) kiinni.

Suihkutermostaatti

Toimintaosien asennus, ks. kääntöpuolen sivu II, kuva [1] - [4].

Sulje kylmän ja lämpimän veden tulo hanalle.

1. Poista asennuslevy, ks. kääntöpuolen sivu I kuva [1].
2. Ruuvaa sulkutulppa (D) ja tulppa (C) irti, ks. kuva [2b].
3. Ruuvaa äänenvaimennin (F) paikalleen, ks. kuva [3].
4. Asenna vedenohjain (G) paikalleen, se on mahdollista vain yhdessä asennossa, ks. suurennos kuvassa [3].
5. Rasvaa adapterin (H) O-rengas oheisella erikoisrasvalla. Ruuvaa adapteri (H) kiinni, ks. kuva [4].
6. Ruuvaa keraaminen sulku (I) paikalleen.

Avaa kylmän ja lämpimän veden tulo ja tarkasta liitäntöjen tiiviyts!

Peitelaatan (M) ja sulkukahvan (R) asennus ja virtaaman rajoittimen säätö, ks. kääntöpuolen sivu II kuva [5] - [8].

1. Paina holkki (J), kannatin (K) ja holkki (L) paikalleen, ks. kuva [5].
 2. Asenna asteikkorengas (L1) ja (J1).
 3. Rasvaa tiivisteet (M1) oheisella erikoisrasvalla, aseta peitelaatta (M) paikoilleen ja kiinnitä se ruuveilla (N), katso kuva [6].
- Veden virtauksen määrää rajoitetaan mukana seuraavalla virtaaman rajoittimella (O), ks. kuva [7].

Sulkukahvan asentamiseksi on meneteltävä seuraavalla tavalla:

1. Sulje keraaminen sulku (I) kiertämällä sitä oikealle.
 2. Laita virtaaman rajoitin (O) haluamassasi asennossa paikalleen.
- Mahdollinen säätöalue, ks. kuva [7].
3. Laita ura-adaptteri (Q) paikalleen, ks. kuva [8].
 4. Laita sulkukahva (R) paikalleen niin, että merkki (R1) on ylhäällä.
 5. Laita kahvan suojus (T) paikalleen ja ruuvaa ruuvi (S) kiinni.

Jos termostaatti on asennettu liian syvälle,

asennussyvyyttä voidaan siinä tapauksessa korjata 27,5mm verran pidennyssarjalla (katso varaosat, kääntöpuolen sivu I, tilausnumero: 47 780).

Päinvastainen liitäntä (lämmin oikealla - kylmä vasemmalla).
Vaihda termostaattisäätöosa (Z), ks. varaosat kääntöpuolen sivulla I, tilausnumero: 47 186 (3/4").

Säätö

Lämpötilan valintakahvan (W) asennus ja lämpötilan säätö, ks. kääntöpuolen sivu II, kuva [9], [10] ja [11].

- Ennen käyttöönottoa, jos sekoitetun veden mitattu lämpötila poikkeaa termostaatilla säädetyistä ohjelämpötilasta.
 - Aina termostaatin huollon jälkeen.
1. Avaa hana ja mittaa virtaavan veden lämpötila lämpömittarilla, ks. kuva [9].
 2. Kierrä säätömutteria (U) oikealle tai vasemmalle, kunnes ulosvirtaava vesi on saavuttanut 34 °C lämpötilan.
 3. Laita rajoitin (V) paikalleen, ks. kuva [10] ja [11].
 4. Laita lämpötilan valintakahva (W) paikalleen niin, että merkintä (W1) on kohdakkain asteikkorenkkaan sinisen nuolen kanssa, ks. kuva [10].
 5. Kierrä ruuvi (X) kiinni.

Säätöalueen asetus, ks. kääntöpuolen sivu II, kuva [10] ja [11].

- Tässä termostaattisekoittimessa voidaan lämpimän veden lämpötila rajoittaa 35 °C ja 43 °C välille.
1. Käännä lämpötilan valintakahva (W) merkinnän (W1) kanssa asteikkorenkkaan sinisen nuolen kohdalle, ks. kuva [10].
 2. Avaa ruuvi (X) ja vedä lämpötilan valintakahva (W) irti.

Huomio! Säätömutterin (U) asetusta ei saa muuttaa.

3. Vedä rajoitinrenkas (V1) ja rajoitinholkki (V2) irti, ks. kuva [11].
4. Aseta rajoitinrenkas (V1) merkinnän (V3) kanssa haluamasi enimmäislämpötilan kohdalle rajoitinholkkissa (V2).
5. Aseta rajoitinrenkas (V1) yhdessä rajoitinholkin (V2) kanssa jälleen paikoilleen.
6. Laita lämpötilan valintakahva (W) paikalleen niin, että merkintä (W1) on kohdakkain asteikkorenkkaan sinisen nuolen kanssa, ks. kuva [10].
7. Kierrä ruuvi (X) kiinni.
8. Käännä lämpötilan valintakahva (W) rajoittimeen asti ja mittaa säädetty lämpötila.

Lämpödesinfiointi, ks. kääntöpuolen sivu III, kuva [12].

Lämpödesinfiointiin tarvitaan vapautuskahva (W3) (ks. varaosat kääntöpuolen sivulla II, tilausnumero: 47 764).

1. Käännä lämpötilan valintakahva (W) rajoitinta vasten.
2. Laita vapautuskahva (W3) lämpötilan valintakahvaan (W) rajoittimeen asti, se onnistuu vain yhdessä asennossa. Huomioi kahvan asento ja reikä (W2)!
3. Kierrä lämpötilan valintakahva (W) lämpimän veden pääterajoittimeen asti.
4. Vedä vapautuskahva (W3) irti.
5. Avaa hana ja anna lämpötilaltaan vähintään 70 °C veden juosta kolmen minuutin ajan.
6. Käännä lämpötilan valintakahva (W) takaisin. Vapautin ponnahtaa automaattisesti takaisin.

▼ Tarkasta termisen desinfioinnin jälkeen, että aiemmin asetettu ulosvirtaavan veden maksimilämpötila saavutetaan jälleen.

Pakkasen varalta huomioitava

Kun tyhjennät talon putkistot, termostaattit on tyhjennettävä erikseen, koska kylmä- ja lämminvesiliitännöissä on takaiskuventtiilit.

Termostaateista täytyy ruuvata irti kaikki termostaattiosat ja takaiskuventtiilit.

Huolto

Tarkista kaikki osat, puhdista tai vaihda tarvittaessa ja rasvaa erikoisrasvalla.

Sulje kylmän ja lämpimän veden tulo hanalle.

I. Termostaattisäätöosa (Z), ks. kääntöpuolen sivu III, kuva [13] ja [14].

- Avaa kierrerengas (AB) 34mm:n työkalulla.
- Tarvittaessa vipua termostaattisäätöosa (Z) irti aukon (Z1) kautta.
- Kierrä kierrerengas (AB) irti.

Osat asennetaan päinvastaisessa järjestyksessä.

Huomaa termostaattisäätöosan (Z) oikea asento, ks. suurennos (Z2).

Termostaattisäätöosan jokaisen huoltokerran jälkeen täytyy suorittaa säätö (ks. Säätö).

II. Takaiskuventtiili (AC), ks. kääntöpuolen sivu III, kuva [13] ja [15].

Osat asennetaan päinvastaisessa järjestyksessä.

Huomaa osien asento!

III. Keraaminen sulku (I), ks. kääntöpuolen sivu III kuva [13] ja [15].

Osat asennetaan päinvastaisessa järjestyksessä.

Huomaa osien asento!

Varaosat, ks. kääntöpuolen sivu I (* = lisätarvike).

Saatavana **lisätarvikkeena**:

Apuväline tilausnumero: 47 735

Metallikahva tilausnumero: 47 763 ja 07 749

Hoito

Tämän laitteen hoitoa koskevat ohjeet on annettu mukana olevassa hoito-oppaassa.



Instalacja



Należy koniecznie zwrócić uwagę na wbudowany element podtynkowy, zob. strona rozkładana I.

- Otynkować ścianę i wyłożyć płytkami do krawędzi szablonu montażowego. W czasie tych czynności uszczelnić otwory w ścianie przed bryzgami wody.
- W przypadku układania płytek na zaprawę wykonać fugi szfrowane na zewnątrz.
- W przypadku ścian prefabrykowanych uszczelnić przy pomocy masy uszczelniającej.

Termostat centralny

Montaż, zob. strona rozkładana II, rys. [1], [2a], [10] i [11].

1. Usunąć szablon montażowy, zob. rys. [1].
2. Zamontować tulejkę (A) i pierścień ze skalą (A1), zob. rys. [2a].
3. Przesmarować uszczelkę (B1) nośnika rozetki (B2) załączonym smarem do armatur, osadzić nośnik rozetki (B2) i zamocować przy użyciu śrub (C).
4. Nałożyć rozetkę (B).

Kalibracja, zob. rozdział **Montaż pokrętła termostatu (W) i regulacja temperatury**.

5. Osadzić ogranicznik (V), zob. rys. [10] oraz [11].
6. Pokrętło termostatu (W) założyć tak, aby oznaczenie (W1) zrównało się z niebieską strzałką na pierścieniu skalowanym, zob. rys. [10].
7. Ponownie wkręcić śrubę (X).

Prysznicowa bateria termostatowa

Montaż elementów funkcyjnych, zob. strona rozkładana II, rys. [1] do [4].

Zamknąć doprowadzenie wody zimnej i gorącej.

1. Usunąć szablon montażowy, zob. strona rozkładana I rys. [1].
2. Odkręcić korek zaślepiający (D) i korek (C), zob. rys. [2b].
3. Wkręcić tłumik (F) zob. rys. [3].
4. Zamontować doprowadzenie wody (G), możliwe jest tylko jedno położenie montażowe, zob. szczegół rys. [3].
5. Posmarować pierścień oring (H) załączonym smarem do armatur. Wkręcić adapter (H), zob. rys. [4].
6. Wkręcić głowicę ceramiczną (I).

Odkręcić zawory doprowadzające wody zimnej i gorącej oraz sprawdzić szczelność połączeń!

Montaż rozetki (M), pokrętła odcinającego (R) i nastawienie ogranicznika zużycia wody, zob. strona rozkładana II, rys. [5] do [8].

1. Osadzić tulejkę (J), uchwyt (K) oraz tulejkę (L), zob. rys. [5].
2. Zamontować pierścień ze skalą (L1) oraz (J1).
3. Przesmarować uszczelki (M1) załączonym smarem do armatur, nasadzić rozetkę (M) i zamocować śrubami (N), zob. rys. [6].

- Objętość wody można ograniczyć przy użyciu załączonej blokady oszczędnościowej (O), zob. rys. [7].

Montaż pokrętła odcinającego należy przeprowadzić w następujący sposób:

1. Zamknąć głowicę ceramiczną (I) poprzez obrót w prawo.
2. Osadzić blokadę oszczędnościową (O) w wymaganym położeniu.

Możliwy zakres regulacji, zob. rys. [7].

3. Nałożyć adapter rowkowany (Q), zob. rys. [8].
4. Nałożyć pokrętło odcinające (R) w taki sposób, aby oznaczenie (R1) było skierowane w górę.
5. Osadzić kołpak uchwytu (T) i wkręcić śrubę (S).

Jeżeli termostat jest zabudowany zbyt głęboko, to głębokość montażu można zwiększyć o 27,5mm, przy pomocy zestawu przedłużającego (zob. Części zamienne, str. rozkładana I, nr kat.: 47 780).

Podłączenie odwrotne (gorąca – str. prawa, zimna – str. lewa).

Wymienić kompaktową głowicę termostatyczną (Z), zob. części zamienne, str. rozkładana I, nr kat.: 47 186 (3/4").

Kalibracja

Montaż pokrętła termostatu (W) i regulacja temperatury, zob. strona rozkładana II, rys. [9], [10] i [11].

- Przed uruchomieniem, jeżeli temperatura wody mieszanej zmierzona w punkcie czerpalnym różni się od temperatury wody nastawionej na termostacie.
- Po każdorazowej konserwacji termoelementu.

1. Otworzyć zawór odcinający i zmierzyć temperaturę wypływającej wody przy pomocy termometru, zob. rys. [9].
2. Obracać nakrętkę regulacyjną (U) w prawo lub w lewo, aż temperatura wypływającej wody osiągnie 34 °C.
3. Osadzić ogranicznik (V), zob. rys. [10] oraz [11].
4. Pokrętło termostatu (W) założyć tak, aby oznaczenie (W1) zrównało się z niebieską strzałką na pierścieniu skalowanym, zob. rys. [10].
5. Ponownie wkręcić śrubę (X).

Regulacja ilości wody, zob. strona rozkładana II, rys. [10] i [11].

- W tej armaturze termostatowej możliwe jest ustawienie pozycji krańcowej dla temperatury wody gorącej pomiędzy 35 °C a 43 °C.

1. Pokrętło termostatu (W) obrócić tak, aby oznaczenie (W1) zrównało się z niebieską strzałką na pierścieniu skalowanym, zob. rys. [10].
2. Odkręcić śrubę (X) i zdjąć pokrętło termostatu (W).

Uwaga! Nakrętka regulacyjna (U) nie podlega regulacji.

3. Zdjąć pierścień oporowy (V1) i tulejkę oporową (V2), zob. rys. [11].
4. Pierścień oporowy (V1) z oznaczeniem (V3) na wymaganej temperaturze maks. osadzić na tulejce oporowej (V2).
5. Założyć ponownie pierścień oporowy (V1) z tulejką oporową (V2).
6. Pokrętło termostatu (W) założyć tak, aby oznaczenie (W1) zrównało się z niebieską strzałką na pierścieniu skalowanym, zob. rys. [10].
7. Ponownie wkręcić śrubę (X).
8. Obrócić pokrętło termostatu (W) do oporu i zmierzyć ustawioną temperaturę.

Dezynfekcja termiczna, zob. strona rozkładana III, rys. [12].

Do dezynfekcji termicznej wymagane jest pokrętło odblokowujące (W3), (zob. części zamienne, str. rozkładana II, nr kat.: 47 764).

1. Obrócić pokrętło termostatu (W) do oporu.
2. Osadzić pokrętło odblokowujące (W3) do oporu na pokrętło termostatu (W), możliwe jest tylko jedno położenie. Przestrzegać położenia pokrętła i otworu (W2)!
3. Obrócić pokrętło termostatu (W), aż do pozycji krańcowej dla wody gorącej.
4. Zdjąć pokrętło odblokowujące (W3).
5. Otworzyć pokrętło odcinające i pobierać gorącą wodę o temperaturze min. 70 °C przez 3 minuty.
6. Obrócić pokrętło termostatu (W) do położenia początkowego. Mechanizm odblokowujący wyłączy się samoczynnie.

! Po przeprowadzeniu dezynfekcji termicznej sprawdzić, czy ustawiona uprzednio temperatura wody została zachowana.

W przypadku niebezpieczeństwa wystąpienia mrozu

Podczas opróżniania domowej instalacji wody, termostaty należy opróżniać oddzielnie, bowiem na doprowadzeniach wody gorącej i zimnej osadzone są zawory zwrotne.

W przypadku termostatów należy wykręcić kompletne wkładki termostatowe i zawory zwrotne wody.

Konserwacja

Skontrolować wszystkie części, oczyścić, ewent. wymienić, przesmarować specjalnym smarem do armatur.

Zamknąć doprowadzenie wody zimnej i gorącej.

I. Kompaktowa głowica termostatyczna (Z), zob. strona rozkładana III, rys. [13] oraz [14].

- Odkręcić pierścieni gwintowany (AB) za pomocą klucza 34mm.
- W razie potrzeby podważyć kompaktową głowicę termostatyczną (Z), wykorzystując wyłobienie (Z1).
- Odkręcić pierścieni gwintowany (AB).

Montaż odbywa się w odwrotnej kolejności.

Przestrzegać położenia montażowego kompaktowej głowicy termostatycznej (Z), zob. szczegóły (Z2).

Po każdej konserwacji kompaktowej głowicy termostatycznej należy przeprowadzić regulację (zob. Regulacja).

II. Zawór zwrotny (AC), zob. strona rozkładana III, rys. [13] oraz [15].

Montaż odbywa się w odwrotnej kolejności.

Przestrzegać położenia montażowego!

III. Głowica ceramiczna (I), zob. strona rozkładana III, rys. [13] oraz [15].

Montaż odbywa się w odwrotnej kolejności.

Przestrzegać położenia montażowego!

Części zamienne, zob. strona rozkładana I (* – wyposażenie dodatkowe).

Dostępne jako **akcesoria specjalne**:

Element pomocniczy, nr kat.: 47 735

Pokrętło metalowe, nr kat.: 47 763 oraz 07 749

Pielęgnacja

Wskazówki dotyczące pielęgnacji armatury zamieszczono w załączonej instrukcji pielęgnacji.

بعد التعقيم الحراري تأكد من بلوغ درجة حرارة المياه الخارجة القصوى ثانية التي تم ضبطها مسبقاً.

تحذير من خطر الجليد

عند تفريغ أنابيب ومواسير المياه في المنزل يجب تفريغ منظمتي حرارة المياه كل على حدة حيث أن طرقي توصيل المياه الباردة والساخنة يحتويان على صمامات منع الإرتداد الخلفي للمياه.

عند منظمتي درجة حرارة المياه يجب فك كافة الولانج وصمامات منع الإرتداد الخلفي للمياه وإزالتها.

الصيانة

يتم فحص كافة الأجزاء وتنظيفها وعند اللزوم استبدالها وتشحيمها بشحم خاص بالخلاطات.

اغلق خطي تغذية المياه الباردة والساخنة.

١) خرطوشة النظم المدمجة (Z).

انظر الصفحة المطوية III، شكل [13] و [14].

- قم بفك الحلقة اللولبية (AB) بإستخدام العدة 34 مم.
- قم بفك خرطوشة النظم المدمجة (Z) عن طريق التجويف (Z1) عند اللزوم.
- قم بفك الحلقة اللولبية (AB).

التركيب يتم بالترتيب العكسي.

يرجى مراعاة وضع التركيب السليم لخرطوشة النظم المدمجة (Z).

انظر التفصيل (Z2).

بعد كل صيانة تجرى على خرطوشة النظم يجب إجراء عملية الضبط (انظر فقرة الضبط).

٢) صمام منع الإرتداد الخلفي للمياه (AC).

انظر الصفحة المطوية III، شكل [13] و [15].

التركيب يتم بالترتيب العكسي.

يرجى التأكد من خطوات التركيب السليم!

٣) جهاز الخلط السيراميكي (I).

انظر الصفحة المطوية III، شكل [13] و [15].

التركيب يتم بالترتيب العكسي.

يرجى التأكد من خطوات التركيب السليم!

انظر الصفحة المطوية I (* = إضافات خاصة) فيما يتعلق بقطع الغيار.

متوفر كإضافة خاصة:

عنصر مساعد للتشغيل، رقم الطلبية: 47 735

مقبض معدني، رقم الطلبية: 47 763 و 07 749

الخدمة والصيانة

إرشادات الخدمة والصيانة الخاصة بهذا الخلاط يمكنكم الإطلاع عليها في إرشادات الخدمة والصيانة المرفقة.



من الضروري الإنتباه إلى جسم الخلاط المركب داخل الجدار، انظر الصفحة المطوية 1.

- قم بتلميط الجدار وتبليطه حتى صفحة المعايرة مع سد فتحات وثقوب الجدار ضد رذاذ المياه.
- عند التلميط باستخدام الملاط يجب عمل الوصلات بين البلاط بطريقة مائلة إلى الخارج.
- في حالة الجدران الجاهزة قم بتغطية الوصلات بمركب دائم وثابت من اللدائن.

الخلاط الرئيسي المنظم لدرجة الحرارة

- التركيب، انظر الصفحة المطوية ا، شكل [1]، [2a]، [10] و [11].
- 1- قم بإزالة صفحة المعايرة، انظر الشكل [1].
 - 2- قم بتركيب الكم (A) وحلقة التدرجات (A1)، انظر الشكل [2a].
 - 3- قم بتشجيع الحلقة المانعة للتسرب (B1) الخاصة بحامل الوردية (B2) باستخدام الشمع الخاص المرفق لتشجيع الخلاطات ثم قم بوضع حامل الوردية (B2) وثبتها بالبراغي (C).
 - 4- قم بتركيب الوردية (B).
- للضبط، انظر فقرة "تركيب مقبض إختيار درجة الحرارة (W) وضبط درجة الحرارة".
- 5- قم بتركيب الإيقاف (V)، انظر الشكل [10] و [11].
 - 6- قم بتركيب مقبض إختيار درجة الحرارة (W) بحيث تتطابق العلامة (W1) مع السهم الأزرق لحلقة التدرجات، انظر الشكل [10].
 - 7- قم بتثبيت البرغي (X).

منظم درجة حرارة المرشحة

- تركيب عناصر التشغيل، انظر الصفحة المطوية ا، شكل [1] إلى [4].
- اغلق خطي تغذية المياه الباردة والساخنة.
- 1- قم بإزالة صفحة المعايرة، انظر الصفحة المطوية ا، شكل [1].
 - 2- قم بفك وإخراج سدادة السد (D) والسدادة (C)، انظر الشكل [2b].
 - 3- قم بتثبيت ممتص الصوت (F)، انظر الشكل [3].
 - 4- قم بتركيب العيوب (G)، علماً بأن وضعاً واحداً فقط يكون ممكناً، انظر التفصيل في الشكل [3].
 - 5- قم بتشجيع حلقة O الخاصة بالمهاييء (H) باستخدام الشمع الخاص المرفق لتشجيع الخلاطات ثم ثبت المهاييء (H)، انظر الشكل [4].
 - 6- قم بتثبيت جهاز الخلط السيراميكي (I).
- افتح خطي تغذية المياه الباردة والساخنة وافحص الوصلات من حيث إحكامها وعدم تسرب المياه منها!

تركيب الوردية (M) ومقبض التحكم في نسبة جريان المياه (R) وضبط إيقاف التوفير، انظر الصفحة المطوية ا، شكل [5] إلى [8].

- 1- قم بتركيب الكم (J) والكتيفة (K) والكم (L)، انظر الشكل [5].
 - 2- قم بتركيب حلقة التدرجات (L1) و (J1).
 - 3- قم بتشجيع الحلقات المانعة للتسرب (M1) باستخدام الشمع الخاص المرفق لتشجيع الخلاطات ثم قم بوضع الوردية (M) وثبتها بالبراغي (N)، انظر الشكل [6].
 - يتم تحديد كمية المياه المتدفقة بواسطة إيقاف التوفير المرفق (O)، انظر الشكل [7].
- لتركيب مقبض التحكم في نسبة جريان المياه يرجى إتباع الخطوات التالية:
- 1- أغلق جهاز الخلط السيراميكي (I) عن طريق إدارته إلى اليمين.
 - 2- قم بتركيب إيقاف التوفير (O) في الوضع المرغوب.
 - 3- بالنسبة لنطاق الضبط الجانز، انظر الشكل [7].
 - 2- قم بتركيب الوصلة المهيائة السننة (Q)، انظر الشكل [8].
 - 4- قم بتركيب مقبض التحكم في نسبة جريان المياه (R) بحيث تشير العلامة (R1) إلى الأعلى.
 - 5- قم بتركيب الغطاء (T) وثبت البرغي (S).

إذا تم تركيب منظم درجة الحرارة بعمق كبير داخل الجدار يمكن تمديد عمق التركيب بمقدار 27,5 مم مع إستخدام طقم التمديد (انظر قطع الغيار على الصفحة المطوية ا، رقم الطلبية: 47 780).

التوصيل المعكوس (ساخن على اليمين - بارد على اليسار). يتم إستبدال خرطوشة النظم المدمجة (Z)، انظر قطع الغيار على الصفحة المطوية ا، رقم الطلبية: 47 186 (3/4").

الضبط

- تركيب مقبض إختيار درجة الحرارة (W) وضبط درجة الحرارة، انظر الصفحة المطوية ا، شكل [9]، [10] و [11].
- قبل التشغيل، إذا اختلفت درجة حرارة المياه المختلطة التي تم قياسها عند طرف توصيل المياه عن درجة الحرارة المحددة بمنظم درجة حرارة المياه.
 - بعد كل صيانة تجرى على العنصر المتأثر بالحرارة.
- 1- افتح صمام الإيقاف وقم بقياس درجة حرارة المياه الخارجة بمساعدة مقياس حرارة، انظر الشكل [9].
 - 2- قم بإدارة صامولة الضبط والتعديل (U) إلى اليمين أو اليسار إلى أن تصل درجة حرارة المياه الخارجة 34 °م.
 - 3- قم بتركيب الإيقاف (V)، انظر الشكل [10] و [11].
 - 4- قم بتركيب مقبض إختيار درجة الحرارة (W) بحيث تتطابق العلامة (W1) مع السهم الأزرق لحلقة التدرجات، انظر الشكل [10].
 - 5- قم بتثبيت البرغي (X).

تعديل نطاق درجة الحرارة، انظر الصفحة المطوية ا، شكل [10] و [11].

- عند هذا الخلاط المنظم لدرجة الحرارة يمكنك ضبط إتجاه المياه الساخنة حتى النهاية بين 35 °م و 43 °م.
- 1- أدر مقبض إختيار درجة الحرارة (W) بحيث تشير العلامة (W1) إلى السهم الأزرق لحلقة التدرجات، انظر الشكل [10].
 - 2- قم بحل البرغي (X) وإزغ مقبض إختيار درجة الحرارة (W).
تحذير! لا يجوز تغيير ضبط صامولة الضبط والتعديل (U).
 - 3- إزغ حلقة الإيقاف (V1) وكم الإيقاف (V2)، انظر الشكل [11].
 - 4- قم بتركيب حلقة الإيقاف (V1) بحيث تشير العلامة (V3) إلى درجة الحرارة القصوى المرغوبة على كم الإيقاف (V2).
 - 5- أعد تركيب حلقة الإيقاف (V1) مع كم الإيقاف (V2).
 - 6- قم بتركيب مقبض إختيار درجة الحرارة (W) بحيث تتطابق العلامة (W1) مع السهم الأزرق لحلقة التدرجات، انظر الشكل [10].
 - 7- قم بتثبيت البرغي (X).
 - 8- أدر مقبض إختيار درجة الحرارة (W) حتى الإيقاف وقم بقياس درجة الحرارة المضبوطة.

التعقيم الحراري، انظر الصفحة المطوية ا، شكل [12].

- التعقيم الحراري يتطلب إستخدام مقبض الإطلاق (W3) (انظر قطع الغيار على الصفحة المطوية ا، رقم الطلبية: 47 764).
- 1- أدر مقبض إختيار درجة الحرارة (W) حتى الإيقاف.
 - 2- قم بوضع مقبض الإطلاق (W3) على مقبض إختيار درجة الحرارة (W) حتى الإيقاف مع المراجعة أن وضعاً واحداً فقط هو جائز. يرجى مراعاة وضع المقبض والنقبة (W2)!
 - 3- أدر مقبض إختيار درجة الحرارة (W) بإتجاه المياه الساخنة حتى النهاية.
 - 4- إزغ مقبض الإطلاق (W3).
 - 5- افتح صمام الإيقاف ودع المياه الساخنة بدرجة حرارة 70 °م على الأقل تتدفق لمدة ثلاث دقائق.
 - 6- أرجع مقبض إختيار درجة الحرارة (W) إلى وضعه السابق.
- الإطلاق يقفز تلقائياً إلى الوضع السابق.



Εγκατάσταση



Προσέξτε οπωσδήποτε το χωνευτό περίβλημα μίκτη, βλέπε αναδιπλούμενη σελίδα Ι.

- Τοποθετήστε στον τοίχο το επίχρισμα και επιστρώστε το μέχρι τον οδηγό συναρμολόγησης. Στεγανοποιήστε τα ανοίγματα του τοίχου από το νερό ψεκασιμού.
- Σε τοίχους που διαθέτουν πλακίδια επικολλημένα με αμμοκονίαμα, το επίχρισμα πρέπει να τοποθετηθεί με κλίση προς τα έξω.
- Σε προκατασκευασμένους τοίχους η μόνωση πρέπει να γίνει με ελαστικά υλικά.

Μίκτης με κεντρικό θερμοστάτη

Συναρμολόγηση, βλέπε αναδιπλούμενη σελίδα ΙΙ, εικ. [1], [2a], [10] και [11].

1. Απομακρύνετε το σχέδιο συναρμολόγησης, βλέπε εικ. [1].
2. Τοποθετήστε το χιτώνιο (Α) και τον δακτύλιο ρύθμισης (Α1), βλέπε εικ. [2a].
3. Λιπάνετε τα στεγανοποιητικά (Β1) της βάσης της ροζέτας (Β2) με το ειδικό λιπαντικό μπαταριών που περιλαμβάνεται στη συσκευασία, περάστε τη βάση της ροζέτας (Β2) και στερεώστε την με τις βίδες (C).
4. Περάστε τη ροζέτα (B).

Ρύθμιση, βλέπε κεφάλαιο Συναρμολόγηση λαβής επιλογής θερμοκρασίας (W) και ρύθμιση θερμοκρασίας.

5. Περάστε τον τερματισμό (V), βλέπε εικ. [10] και [11].
6. Περάστε έτσι τη λαβή επιλογής θερμοκρασίας (W), ώστε η ένδειξη (W1) να συμπίπτει με το μπλε βέλος του δακτυλίου ρύθμισης, βλέπε εικ. [10].
7. Βιδώστε τη βίδα (X).

Θερμοστάτης ντους

Τοποθέτηση στοιχείων λειτουργίας, βλέπε αναδιπλούμενη σελίδα ΙΙ, εικ. [1] ως [4].

Κλείστε την παροχή κρύου και ζεστού νερού.

1. Αφαιρέστε το σχέδιο συναρμολόγησης, βλέπε αναδιπλούμενη σελίδα Ι, εικ. [1].
2. Ξεβιδώστε τις τάπες (D) και (C), βλέπε εικ. [2b].
3. Βιδώστε τον αποσβεστήρα (F), βλέπε εικ. [3].
4. Συναρμολογήστε την παροχή (G), μπορεί να υλοποιηθεί μόνο μία θέση, βλέπε λεπτομέρειες εικ. [3].
5. Λιπάνετε τον ελαστικό δακτύλιο (H) της διάταξης προσαρμογής με το ειδικό γράσο για μπαταρίες. Βιδώστε τη διάταξη προσαρμογής (H), βλέπε εικ. [4].
6. Βιδώστε τον κεραμικό μηχανισμό (I).

Ανοίξτε τις παροχές κρύου και ζεστού νερού και ελέγξτε τη στεγανότητα των συνδέσεων!

Τοποθέτηση ροζέτας (M) και λαβής διακοπής λειτουργίας (R) και ρύθμιση του διακόπτη οικονομίας, βλέπε αναδιπλούμενη σελίδα ΙΙ, εικ. [5] έως [8].

1. Περάστε το χιτώνιο (J), το στήριγμα (K) και το χιτώνιο (L), βλέπε εικ. [5].
 2. Τοποθετήστε το δακτύλιο ρύθμισης (L1) και (J1).
 3. Λιπάνετε τις φλάντζες (M1) με το ειδικό λιπαντικό που περιλαμβάνεται στη συσκευασία, βιδώστε τη ροζέτα (M) με τις βίδες (N), βλέπε εικ. [6].
 - Η ροή μπορεί να περιοριστεί με τη χρήση της συνημμένης διακοπής οικονομίας (O), βλέπε εικόνα [7].
- Για τη συναρμολόγηση της λαβής φραγμού ακολουθήστε τα παρακάτω βήματα:
1. Κλείστε τον κεραμικό μηχανισμό (I), στρέφοντάς τον προς τα δεξιά.
 2. Τοποθετήστε τη διακοπή οικονομίας (O) στην επιθυμητή θέση. Για το εύρος των δυνατών ρυθμίσεων, δείτε την εικόνα [7].
 3. Περάστε τον προσαρμογέα (Q), βλέπε εικ. [8].
 4. Περάστε τη λαβή διακοπής λειτουργίας (R) έτσι ώστε το πλήκτρο (R1) να δείχνει προς τα πάνω.
 5. Περάστε το καπάκι της λαβής (T) και βιδώστε το με τη βίδα (S).

Εάν ο θερμοστάτης έχει τοποθετηθεί σε μεγάλο βάθος, τότε το βάθος τοποθέτησης μπορεί να επεκταθεί κατά 27,5mm με το σετ επιμήκυνσης. (βλέπε αναδιπλούμενη σελίδα Ι, Αρ. παραγγελίας: 47 780).

Αντιστρεπτές συνδέσεις (ζεστό δεξιά – κρύο αριστερά). Αντικαταστήστε το μηχανισμό του θερμοστάτη (Z), βλέπε ανταλλακτικά στην αναδιπλούμενη σελίδα Ι, Αρ. παραγγελίας: 47 186 (3/4').

Ρύθμιση

Συναρμολόγηση της λαβής επιλογής θερμοκρασίας (W) και ρύθμιση θερμοκρασίας, βλέπε αναδιπλούμενη σελίδα ΙΙ, εικ. [9], [10] και [11].

- Πριν τη χρήση, όταν διαφέρει η θερμοκρασία του νερού μίξης στην έξοδο από τη θερμοκρασία που έχει επιλεγεί στο θερμοστάτη.
 - Μετά από κάθε συντήρηση στο στοιχείο θερμοστάτη.
1. Ανοίξτε τη βαλβίδα διακοπής λειτουργίας και μετρήστε τη θερμοκρασία του εξερχόμενου νερού με ένα θερμόμετρο, βλέπε εικ. [9].
 2. Περιστρέψτε το παξιμάδι ρύθμισης (U) προς τα αριστερά ή δεξιά, μέχρι η θερμοκρασία του εξερχόμενου νερού να φτάσει τους 34 °C.
 3. Περάστε τον τερματισμό (V), βλέπε εικ. [10] και [11].
 4. Περάστε έτσι τη λαβή επιλογής θερμοκρασίας (W), ώστε η ένδειξη (W1) να συμπίπτει με το μπλε βέλος του δακτυλίου ρύθμισης, βλέπε εικ. [10].
 5. Βιδώστε τη βίδα (X).

Ρυθμιστής εύρους θερμοκρασιών, βλέπε αναδιπλούμενη σελίδα ΙΙ, εικ. [10] και [11].

- Σ' αυτό το μίκτη με θερμοστάτη η διακοπή ροής ζεστού νερού μπορεί να ρυθμιστεί μεταξύ 35 °C και 43 °C.

1. Γυρίστε τη λαβή επιλογής θερμοκρασίας (W) με την ένδειξη (W1) να βλέπει στο μπλε βέλος του δακτυλίου ρύθμισης, βλέπε εικ. [10].
 2. Λύστε τη βίδα (X) και αφαιρέστε τη λαβή επιλογής θερμοκρασίας (W).
- Προσοχή!** Το παξιμάδι ρύθμισης (U) δεν επιτρέπεται να απορυθμιστεί.
3. Τραβήξτε τον τερματικό δακτύλιο (V1) και το χιτώνιο τερματισμού (V2), βλέπε εικ. [11].
 4. Φέρτε το δακτύλιο τερματισμού (V1) με την ένδειξη (V3) στην επιθυμητή μέγ. θερμοκρασία του χιτωνίου τερματισμού (V2).
 5. Τοποθετήστε πάλι το δακτύλιο τερματισμού (V1) μαζί με το χιτώνιο τερματισμού (V2).
 6. Περάστε έτσι τη λαβή επιλογής θερμοκρασίας (W), ώστε η ένδειξη (W1) να συμπίπτει με το μπλε βέλος του δακτυλίου ρύθμισης, βλέπε εικ. [10].
 7. Βιδώστε τη βίδα (X).
 8. Γυρίστε τη λαβή επιλογής θερμοκρασίας (W) μέχρι τέρματος και μετρήστε την επιλεγμένη θερμοκρασία.

Θερμική απολύμανση, βλέπε αναδιπλούμενη σελίδα ΙΙΙ, εικ. [12].

Για τη θερμική αποστείρωση απαιτείται η λαβή απασφάλισης (W3) (βλέπε Ανταλλακτικά στην αναδιπλούμενη σελίδα ΙΙ, Αρ. παραγγελίας: 47 764).

1. Γυρίστε τη λαβή επιλογής θερμοκρασίας (W) αντίθετα από το σημείο τερματισμού.
2. Περάστε τη λαβή απασφάλισης (W3) επάνω στη λαβή επιλογής θερμοκρασίας (W) μέχρι τέρματος, μόνον μία θέση είναι δυνατή. Προσέξτε τη θέση της λαβής και την οπή (W2)!
3. Περιστρέψτε τη λαβή επιλογής θερμοκρασίας (W) μέχρι τη διακοπή ροής ζεστού νερού.
4. Αφαιρέστε τη λαβή απασφάλισης (W3).
5. Ανοίξτε τη βαλβίδα διακοπής λειτουργίας και αφήστε να τρέξει ζεστό νερό των τουλάχιστον 70 °C για 3 λεπτά.
6. Γυρίστε προς τα πίσω τη λαβή επιλογής θερμοκρασίας (W). Η απασφάλιση επανέρχεται αυτόματα.

Μετά τη θερμική απολύμανση ελέγξτε εάν έχει επιτευχθεί η προεπιλεγμένη μέγιστη θερμοκρασία εξόδου.

Προσοχή σε περίπτωση παγετού

Σε περίπτωση αποστράγγισης της υδραυλικής εγκατάστασης του σπιτιού, οι θερμοστάτες πρέπει να αδειάσουν χωριστά, διότι στις παροχές κρύου και ζεστού νερού υπάρχουν εγκατεστημένες βαλβίδες αντεπιστροφής που εμποδίζουν την αντίστροφη ροή.

Στους θερμοστάτες, πρέπει να ξεβιδωθούν όλα τα ένθετα θερμοστατών και οι βαλβίδες αντεπιστροφής.

Συντήρηση

Ελέγξτε και καθαρίστε όλα τα εξαρτήματα και, αν χρειαστεί, αντικαταστήστε τα. Επαλείψτε τα εξαρτήματα με το ειδικό λιπαντικό.

Κλείστε την παροχή κρύου και ζεστού νερού.

I. Μηχανισμός θερμοστάτη (Z), βλέπε αναδιπλούμενη σελίδα III εικ. [13] και [14].

- Λασκάρετε τον κρίκο βίδας (AB) με εργαλείο 34mm.
- Εάν χρειάζεται, ανασηκώστε το μηχανισμό του θερμοστάτη (Z) από την υποδοχή (Z1).
- Ξεβιδώστε τον κρίκο βίδας (AB).

Η συναρμολόγηση πρέπει να γίνει με την αντίστροφη σειρά.

Προσέξτε τη θέση τοποθέτησης του μηχανισμού του θερμοστάτη (Z), βλέπε λεπτομέρεια (Z2).

Μετά από κάθε συντήρηση του μηχανισμού θερμοστάτη είναι απαραίτητη μια ρύθμιση (βλέπε Ρύθμιση).

II. Βαλβίδα αντεπιστροφής (AC), βλέπε αναδιπλούμενη σελίδα III εικ. [13] και [15].

Η συναρμολόγηση πρέπει να γίνει με την αντίστροφη σειρά.

Προσέξτε τη σωστή θέση τοποθέτησης!

III. Κεραμικός μηχανισμός (I), βλέπε αναδιπλούμενη σελίδα III, εικ. [13] και [15].

Η συναρμολόγηση πρέπει να γίνει με την αντίστροφη σειρά.

Προσέξτε τη σωστή θέση τοποθέτησης!

Ανταλλακτικά, βλέπε αναδιπλούμενη σελίδα I (* = πρόσθετος εξοπλισμός).

Διατίθεται ως προαιρετικός εξοπλισμός:

Βοήθημα χειρισμού, Αρ. παραγγελίας: 47 735

Μεταλλική λαβή, Αρ. παραγγελίας: 47 763 και 07 749

Περιποίηση

Τις οδηγίες που αφορούν την περιποίηση αυτής της μπαταρίας μπορείτε να τις πάρετε από τις συνημμένες οδηγίες περιποίησης.



Instalace



Bezpodmínečně dbejte na zabudované podomítkové těleso, viz skládací strana I.

- Načisto omítnutou stěnu obložte obkládačkami až k montážní šabloně. Vývody ve stěně přitom utěsněte proti vniknutí vody.
- Obkládačky vyspárujte zkoseně, směrem ven.
- Otvory u prefabrikovaných stěn utěsněte elastickým silikonem.

Centrální termostat

Montáž, viz skládací strana II obr. [1], [2a], [10] a [11].

1. Odstraňte montážní šablonu, viz obr. [1].
 2. Namontujte objímku (A) a kroužek se stupnicí (A1), viz obr. [2a].
 3. Těsnění (B1) držáku růžice (B2) namažte přiloženým tukem na armatury, nasuňte držák růžice (B2) a upevněte pomocí šroubů (C).
 4. Nasuňte růžici (B).
- Seřízení, viz kapitola Montáž ovladače regulace teploty (W) a nastavení teploty.**
5. Nasuňte zarážku (V), viz obr. [10] a [11].
 6. Ovladač regulace teploty (W) nasuňte tak, aby značka (W1) souhlasila s modrou šipkou na kroužku se stupnicí, viz obr. [10].
 7. Zašroubujte šroub (X).

Spřichový termostat

Montáž funkčních dílů, viz skládací strana II obr. [1] až [4].

Uzavřete přívod studené a teplé vody.

1. Odstraňte montážní šablonu, viz skládací strana I obr. [1].
2. Vyšroubujte uzavírací zátku (D) a zátku (C), viz obr. [2b].
3. Zašroubujte tlumič hluku (F), viz obr. [3].
4. Namontujte těleso přívodu vody (G), možná je pouze jedna poloha, viz detail na obr. [3].
5. O-kroužek adaptéru (H) namažte přiloženým mazivem na armatury. Adaptér (H) pevně zašroubujte, viz obr. [4].
6. Zašroubujte keramický vršek (I).

Otevřete přívod studené a teplé vody a zkontrolujte těsnost všech spojů!

Montáž růžice (M), ovladače průtoku (R) a seřízení úsporné zarážky, viz skládací strana II, obr. [5] až [8].

1. Nasuňte objímku (J), držák (K) a objímku (L), viz obr. [5].
 2. Namontujte kroužek se stupnicí (L1) a (J1).
 3. Těsnění (M1) potřete přiloženým mazivem pro armatury, nasuňte růžici (M) a upevněte pomocí šroubů (N), viz obr. [6].
- Průtokové množství vody lze omezit přiloženou úspornou zarážkou (O), viz obr. [7].

Při montáži ovladače průtoku je nutno dodržet následující postup:

1. Keramický vršek (I) uzavřete otočením doprava.
2. Úspornou zarážku (O) nasuňte do požadované polohy. Možný rozsah seřízení, viz obr. [7].
3. Nasuňte žlábkový adaptér (Q), viz obr. [8].
4. Ovladač průtoku (R) nasuňte tak, aby značka (R1) ukazovala směrem nahoru.
5. Nasuňte krytku ovladače (T) a zašroubujte šroub (S).

Jestliže je termostat namontován příliš hluboko, lze montážní hloubku zvětšit pomocí prodlužovací sady o 27,5mm (viz náhradní díly, skládací strana I, obj. č.: 47 780).

Opačná montáž připojení (teplá vpravo - studená vlevo).

Výměna kompaktní termostátové kartuše (Z), viz náhradní díly, skládací strana I, obj. č.: 47 186 (3/4").

Seřízení

Montáž ovladače regulace teploty (W) a nastavení teploty, viz skládací strana II, obr. [9], [10] a [11].

- Před uvedením do provozu, když se změněná teplota smíšené vody v místě odběru odchyluje od nastavené požadované teploty na termostatu.
- Po každé údržbě termočlánku.

1. Otevřete uzavírací ventil a teploměrem změřte teplotu vytékající vody, viz obr. [9].
2. Regulační maticí (U) otáčejte doprava příp. doleva tak, aby teplota vytékající vody dosáhla 34 °C.
3. Nasuňte zarážku (V), viz obr. [10] a [11].
4. Ovladač regulace teploty (W) nasuňte tak, aby značka (W1) souhlasila s modrou šipkou na kroužku se stupnicí, viz obr. [10].
5. Zašroubujte šroub (X).

Nastavení regulačního rozsahu, viz skládací strana II, obr. [10] a [11].

- U této termostátové baterie lze koncový doraz pro max. teplotu horké vody nastavit v rozmezí od 35 °C do 43 °C.
1. Ovladač regulace teploty (W) otočte tak, aby značka (W1) souhlasila s modrou šipkou na kroužku se stupnicí, viz obr. [10].
 2. Uvolněte šroub (X) a stáhněte ovladač regulace teploty (W).

Pozor! Regulační maticí (U) se nesmí otáčet.

3. Stáhněte dorazový kroužek (V1) a dorazové pouzdro (V2), viz obr. [11].
4. Dorazový kroužek (V1) nasuňte na dorazové pouzdro (V2) tak, aby značka (V3) ukazovala na požadovanou max. teplotu.
5. Dorazový kroužek (V1) spolu s dorazovým pouzdrům (V2) opět nasuňte.
6. Ovladač regulace teploty (W) nasuňte tak, aby značka (W1) souhlasila s modrou šipkou na kroužku se stupnicí, viz obr. [10].
7. Zašroubujte šroub (X).
8. Ovladač regulace teploty (W) otočte až na doraz a změřte nastavenou teplotu.

Termická dezinfekce, viz skládací strana III, obr. [12].

Pro provedení termické dezinfekce se musí použít odjišťovací ovladač (W3) (viz náhradní díly, skládací strana II, obj. č.: 47 764).

1. Ovladač regulace teploty (W) otočte až na doraz.
2. Odjišťovací ovladač (W3) nasuňte na ovladač regulace teploty (W) až na doraz, možná je pouze jedna poloha. Všimněte si polohu ovladače a otvor (W2)!
3. Ovladač regulace teploty (W) otočte až na koncový doraz pro max. teplotu horké vody.
4. Stáhněte odjišťovací ovladač (W3).
5. Otevřete uzavírací ventil a 3 minuty nechte vytékat horkou vodu o teplotě min. 70 °C.
6. Ovladač regulace teploty (W) otočte zase zpět.

Odjišťovací ovladač se automaticky zaaretuje.

▼ Po termické dezinfekci zkontrolujte, zda je opět dosažena předtím nastavená maximální výstupní teplota teplé vody.

Pozor při nebezpečí mrazu

Při vyprazdňování domovního vodovodního systému je třeba termostaty vyprázdnit samostatně, protože se v přívodu studené a teplé vody nacházejí zpětné klapky.

U termostatů je nutné vyšroubovat kompletní vložky termostatů a zpětné klapky.

Údržba

Všechny díly zkontrolujte, vyčistěte, podle potřeby vyměňte a namažte speciálním mazivem pro armatury.

Uzavřete přívod studené a teplé vody.

I. Kompaktní termostátová kartuše (Z), viz skládací strana III, obr. [13] a [14].

- Kroužek se závitem (AB) uvolněte trubkovým klíčem 34mm.
- Kompaktní termostátovou kartuši (Z) vyjměte podle potřeby přes vybrání (Z1).
- Odšroubujte kroužek se závitem (AB).

Montáž se provádí v obráceném pořadí.

Dbejte na správnou montážní polohu kompaktní termostátové kartuše (Z), viz detail (Z2).

Po každé údržbě termostátové kartuše je nutno provést seřízení (viz seřízení).

II. Zpětná klapka (AC), viz skládací strana III obr. [13] a [15].

Montáž se provádí v obráceném pořadí.

Dodržte montážní polohu!

III. Keramický vršek (I), viz skládací strana III, obr. [13] a [15].

Montáž se provádí v obráceném pořadí.

Dodržte montážní polohu!

Náhradní díly, viz skládací strana I (* = zvláštní příslušenství).

K dostání jako **zvláštní příslušenství:**

Pomocný ovladač obj. č.: 47 735

Kovový ovladač obj. č.: 47 763 a 07 749

Ošetřování

Pokyny k ošetřování této armatury jsou uvedeny v příloženém návodu k údržbě.

H

Felszerelés



Feltétlenül ügyeljen a beszerelt vakolat alatti testre, lásd I. kihajtható oldal.

- A falat vakolja készre, és csempézzé be a beszerelő sablonig. Eközben védje a fal nyílásait fröccsenő víz ellen.
- Habarcsba fektetett csempe esetén kifelé ferden leperemezve fugázza ki.
- Előkészített falak esetén rugalmas anyaggal tömítsen.

Központi termosztát

Szerelés, lásd II. kihajtható oldal, [1], [2a], [10]. és [11]. ábra.

1. Távolítsa el a beépítősablont, lásd [1]. ábra.
2. Szerelje fel az (A) hüvelyt és az (A1) skálázott gyűrűt, lásd [2a]. ábra.
3. Zsírizza be a mellékelt szerelvényzsírral a (B2) rozettatartó (B1) tömítését, tolja fel a (B2) rozettatartót és rögzítse a (C) csavarokkal.
4. Helyezze fel a (B) rozettát.

Beszabályozás, lásd a (W) termosztát fogantyú szerelése és a hőmérséklet beállítása fejezetet.

5. Helyezze fel a (V) ütközőt, lásd [10]. és [11]. ábra.
6. Úgy helyezze fel a (W) hőmérsékletválasztó fogantyút, hogy a (W1) jelölés a skálagyűrű kék nyílával essen egybe, lásd [10]. ábra.
7. Csavarja be az (X) csavart.

Zuhanytermosztát

Működtetőelemek szerelése, lásd II. kihajtható oldal, [1]. - [4]. ábrák.

Zárja el a hideg- és melegvíz hozzáférést.

1. Távolítsa el a beszerelő sablont, lásd az I. kihajtható oldal [1]. ábra.
2. Csavarozza ki a (D) záródugót és a (C) dugót, lásd [2b]. ábra.
3. Csavarozza be az (F) zajcsillapítót, lásd [3]. ábra.
4. Szerelje be a (G) vízterelőt, csak egy állásban lehetséges, részleteket lásd [3]. ábra.
5. Zsírizza be a (H) adapter O-gyűrűjét a mellékelt szerelvényzsírral. Csavarja be szorosra a (H) adaptert, lásd [4]. ábra.
6. Csavarozza be az (I) kerámia-felsőrészt.

Nyissa meg a hideg- és a melegvíz vezetékeket és ellenőrizze a bekötések tömítettségét!

Az (M) rozetta és az (R) zárófogantyú szerelése és a takarékosági ütköző beállítása, lásd II. kihajtható oldal [5]. - [8]. ábrák.

1. Helyezze fel a (J) hüvelyt, a (K) tartót és az (L) hüvelyt, lásd [5]. ábra.
2. Szerelje fel az (L1) és (J1) skálázott gyűrűt.
3. Zsírizza meg az (M1) tömítéseket a mellékelt szerelvényzsírral, tolja fel az (M) rozettát és rögzítse az (N) csavarokkal, lásd [6]. ábra.
- Az átfolyó víz mennyiségét a mellékelt (O) takarékkütközővel lehet korlátozni, lásd [7]. ábra.

A záró fogantyú szereléséhez a következőképpen járjon el:

1. Zárja el az (I) kerámia felsőrészt jobbra forgatva.
2. Helyezze fel az (O) takarékkütközőt a kívánt helyzetben. Lehetséges állítási tartomány, lásd a [7] ábrát.
3. Helyezze fel a (Q) bordás adaptert, lásd [8]. ábra.
4. Az (R) elzáró fogantyút úgy nyomja fel, hogy az (R1) jelölés felfelé mutasson.
5. Helyezze fel a (T) fogantyúkupakot és csavarozza be az (S) csavarral.

Ha a termosztátot túl mélyre szerelte be, akkor a beszerelési mélység egy toldatkészlet segítségével 27,5mm-rel megnövelhető (ld. Alkatrészek, I. kihajtható oldal, megr. sz.: 47 780).

Felcserélt oldalú bekötés (meleg jobbra - hideg balra).

Cserélje ki az (Z) termosztát kompakt betétjét, lásd alkatrészek I. kihajtható oldal, Megr.-sz.: 47 186 (3/4”).

Kalibrálás

A (W) hőmérséklet-választó fogantyú szerelése és a hőmérséklet beállítása, lásd II. kihajtható oldal [9]., [10]. és [11]. ábra.

- Üzembe helyezés előtt akkor, ha a kevert víznek a vízkivételi helyen mért hőmérséklete eltér a hőfokszabályozón beállított névleges értéktől.
 - A hőelemen végzett minden egyes karbantartás után.
1. Nyissa ki az elzárószelepet és mérje meg a kifolyó víz hőmérsékletét, lásd [9]. ábra.
 2. Forgassa jobbra vagy balra az (U) szabályozó anyát, amíg a kifolyó víz hőmérséklete eléri a 34 °C-t.
 3. Helyezze fel a (V) ütközőt, lásd [10]. és [11]. ábra.
 4. Úgy helyezze fel a (W) hőmérsékletválasztó fogantyút, hogy a (W1) jelölés a skálagyűrű kék nyílával essen egybe, lásd [10]. ábra.
 5. Csavarja be az (X) csavart.

A szabályozási tartomány beállítása, lásd II. kihajtható oldal [10]. és [11]. ábra.

- Ennek a hőfokszabályozós csaptelepnek az esetében a forróvíz-végütközés 35 °C és 43 °C között állítható.
1. Forgassa a (W) hőmérsékletválasztó fogantyút a (W1) jelöléssel a skálagyűrűn lévő kék nyílra, lásd [10]. ábra.
 2. Oldja az (X) csavart és húzza le a (W) hőmérsékletválasztó fogantyút.

Figyelem! Az (U) szabályozóanyát tilos elállítani.

3. Húzza le a (V1) ütközőgyűrűt és a (V2) ütközőhüvelyt, lásd [11]. ábra.
4. Helyezze fel a (V1) ütközőgyűrűt a (V3) jelöléssel a kívánt max. hőmérsékletre a (V2) ütközőhüvelyre.
5. Helyezze fel ismét a (V1) ütközőgyűrűt a (V2) ütközőhüvellyel együtt.
6. Úgy helyezze fel a (W) hőmérsékletválasztó fogantyút, hogy a (W1) jelölés a skálagyűrű kék nyílával essen egybe, lásd [10]. ábra.
7. Csavarja be az (X) csavart.
8. Forgassa ütközésig a (W) hőmérsékletválasztó kart és mérje meg a beállított hőmérsékletet.

Termikus fertőtlenítés, lásd III. kihajtható oldal [12]. ábra.

A termikus fertőtlenítéshez szükség van a (W3) kireteszelő karra (lásd alkatrészek II. kihajtható oldal, megr. sz.: 47 764).

1. Forgassa ütközésig a (W) hőmérséklet-választó kart.
2. Helyezze fel a (W3) kireteszelő kart a (W) hőmérsékletválasztó karra ütközésig, csak egy helyzetben lehetséges. Ügyeljen a kar állására és a (W2) lyukra!
3. Fordítsa el a (W) hőmérsékletválasztó fogantyút a forróvíz végütközésig.
4. Húzza le a (W3) kireteszelő kart.
5. Nyissa az elzárószelepet és hagyja a legalább 70 °C hőmérsékletű forróvizet három percen keresztül folyni.
6. Fordítsa vissza a (W) hőmérsékletválasztó fogantyút. A kireteszelés magától visszaugrik.

! A termikus fertőtlenítés után ellenőrizze, hogy a korábban beállított maximális kifolyási hőmérsékletet újra eléri-e.

Figyelem fagyveszély esetén

A ház vízvezetékének leürítéskor a hőfokszabályozókat külön kell leüríteni, mivel a hidegvíz és a melegvíz csatlakozásaiban visszafolyásgátlók vannak elhelyezve.

A termostátoknál ki kell csavarni a komplett termostát-betéteket és a visszafolyásgátlót.

Karbantartás

Az összes alkatrészt ellenőrizze, tisztítsa meg esetleg cserélje ki és kenje be speciális szerelvényzsírral.

Zárja el a hideg- és melegvíz hozzáférést.

I. Termostát-kompaktbetét (Z), lásd III. kihajtható oldal [13]. és [14]. ábra.

- Lazítsa meg az (AB) csavargyűrűt 34mm-es szerszámmal.
- Szükség esetén feszegesse ki a (Z) termostát-kompaktbetétet a (Z1) bemélyedésből.
- Csavarozza le az (AB) csavargyűrűt.

Az összeszerelés fordított sorrendben történik.

Ügyeljen a (Z) termostát-betét beszerelési helyzetére, részleteket lásd (Z2).

A termostátbetét minden karbantartását követően el kell végezni a kalibrálást (ld. Kalibrálás).

II. Visszafolyásgátló (AC), lásd III. kihajtható oldal [13]. és [15]. ábra.

Az összeszerelés fordított sorrendben történik.

Ügyeljen a beszerelési helyzetre!

III. Kerámia felsőrész (I), lásd III. kihajtható oldal [13]. és [15]. ábra.

Az összeszerelés fordított sorrendben történik.

Ügyeljen a beszerelési helyzetre!

Alkatrészek lásd I. kihajtható oldal (* = speciális tartozékok).

Különleges tartozékként kapható:

Kezelési segédlet megr. sz.: 47 735

Fémfogantyú megr. sz.: 47 763 és 07 749

Ápolás

A szerelvény ápolására vonatkozó útmutatást a mellékelt ápolási utasítás tartalmazza.

P

Instalação



É absolutamente necessário que se preste atenção ao corpo da primeira camada de reboco montado, consultar a página desdobrável I.

- Acabar de rebocar a parede e revestir de ladrilhos, até ao molde de montagem. Isolar as aberturas da parede contra salpicos de água.
- No caso de ladrilhos colocados em argamassa, fechar as juntas para o exterior de forma enviada.
- Nas paredes pré-fabricadas, vedar com meios elásticos.

Termostato central

Montagem, consultar a página desdobrável II fig. [1], [2a], [10] e [11].

1. Retirar o molde de montagem, ver fig. [1].
 2. Montar o casquilho (A) e o anel graduado (A1), ver a fig. [2a].
 3. Lubrificar a junta (B1) do suporte do espelho (B2) com a massa especial para misturadoras juntamente fornecida; inserir o suporte do espelho (B2) e fixar com parafusos (C).
 4. Encaixar o espelho (B).
- Ajustar, consultar o capítulo Montagem do manipulador selector da temperatura (W) e Regulação da temperatura.**
5. Inserir o limitador (V), ver a fig. [10] e [11].
 6. Encaixar o manipulador selector da temperatura (W) de modo a que a marcação (W1) coincida com a seta azul do anel de escala, ver a fig. [10].
 7. Aparafusar o parafuso (X).

Termostato de chuveiro

Montagem dos elementos de funcionamento, consultar a página desdobrável II fig. [1] até [4].

Bloquear a entrada de água fria e quente.

1. Retirar o molde de montagem, consultar a página desdobrável I, fig. [1].
2. Desenroscar o tampão de fecho (D) e o tampão (C), ver a fig. [2b].
3. Aparafusar o silenciador (F), ver a fig. [3].
4. Montar a condução da água (G), só é possível uma posição, consultar detalhes, fig. [3].
5. Lubrificar o O-Ring do adaptador (H) com a massa lubrificante do equipamento anexa. Enroscar e apertar o adaptador (H), ver fig. [4].
6. Aparafusar a parte superior em cerâmica (I).

Abrir a entrada de água fria e quente e verificar as ligações quanto à estanquidade!

Montagem do espelho (M) e do manipulador de bloqueio (R) e ajuste do batente economizador, consultar a página desdobrável II fig. [5] até [8].

1. Encaixar o casquilho (J), o suporte (K) e o casquilho (L), ver a fig. [5].
2. Encaixar o anel graduado (L1) e (J1).
3. Lubrificar as vedações (M1) com a massa lubrificante de equipamento anexa, enfiar o espelho (M) e fixar com parafusos (N), ver a fig. [6].
- O caudal de água é limitado pelo limitador de caudal (O) juntamente fornecido, ver fig. [7].

Para a montagem do manipulador de bloqueio, proceder do seguinte modo:

1. Fechar a parte superior em cerâmica (I), rodando para a direita.
2. Encaixar o limitador de causal (O) na posição desejada. Possível área de regulação, ver a fig. [7].
3. Encaixar o adaptador de estrias (Q), ver a fig. [8].
4. Encaixar o manipulador de bloqueio (R) de modo a que a marcação (R1) indique para cima.
5. Encaixar a capa do manipulador (T) e aparafusar o parafuso (S).

Se o termostato estiver montado de forma demasiado funda, a profundidade de montagem pode ser aumentada com um conjunto de aumento em 27,5mm (consultar Peças de substituição, página desdobrável I, n.º de encomenda: 47 780).

Ligação com os lados invertidos (quente - à direita, fria - à esquerda).

Substituir o termostato compacto (Z), ver peças sobresselentes, página desdobrável I, n.º de enc.: 47 186 (3/4").

Regulação

Montagem do manípulo selector da temperatura (W) e regulação da temperatura, consultar a página desdobrável II fig. [9], [10] e [11].

- Antes da entrada em funcionamento, quando a temperatura da água de mistura medida no ponto de tomada difere da temperatura nominal regulada no termostato.
 - Após cada manutenção no elemento térmico.
1. Abrir a válvula de bloqueio e medir a temperatura da água a sair com o termostato, ver a fig. [9].
 2. Rodar a porca de regulação (U) para a direita ou esquerda, até a água a sair ter atingido 34 °C.
 3. Inserir o limitador (V), ver a fig. [10] e [11].
 4. Encaixar o manípulo selector da temperatura (W) de modo a que a marcação (W1) coincida com a seta azul do anel de escala, ver a fig. [10].
 5. Aparafusar o parafuso (X).

Ajuste da margem de regulação, consultar a página desdobrável II fig. [10] e [11].

- Nesta bateria de termostato pode regular-se o limitador de água quente entre 35 °C e 43 °C.

1. Rodar o manípulo selector da temperatura (W) com a marcação (W1) para a seta azul do anel de escala, ver a fig. [10].
2. Soltar o parafuso (X) e puxar o manípulo selector da temperatura (W).

Atenção! A porca de regulação (U) não deve ser desajustada.

3. Retirar o anel limitador (V1) e o casquilho limitador (V2), ver a fig. [11].
4. Encaixar o anel limitador (V1), com a marcação (V3), à temperatura máx. desejada, no casquilho limitador (V2).
5. Encaixar de novo o anel limitador (V1) juntamente com o casquilho limitador (V2).
6. Encaixar o manípulo selector da temperatura (W) de modo a que a marcação (W1) coincida com a seta azul do anel de escala, ver a fig. [10].
7. Aparafusar o parafuso (X).
8. Rodar o manípulo selector da temperatura (W), até ao batente, e medir a temperatura regulada.

Desinfecção térmica, consultar a página desdobrável III fig. [12].

Para a desinfecção térmica, é necessário o manípulo de desbloqueio (W3) (ver Peças sobresselentes, página desdobrável II, n.º de encomenda: 47 764).

1. Rodar o manípulo selector da temperatura (W) contra o batente.
2. Encaixar o manípulo de desbloqueio (W3) no manípulo selector da temperatura (W), até ao batente; só é possível uma posição. Atenção à posição do manípulo e do furo (W2)!
3. Rodar o manípulo selector da temperatura (W) até ao batente da água quente.
4. Retirar o manípulo de bloqueio (W3).
5. Abrir a válvula de bloqueio e deixar correr água quente a, no mínimo, 70 °C durante três minutos.
6. Rodar o manípulo selector da temperatura (W) para trás. O desbloqueio salta automaticamente para trás.

Depois da desinfecção térmica, verificar se a temperatura máxima de saída previamente regulada volta a ser atingida.

Atenção em caso de perigo de gelo

Ao esvaziar a instalação doméstica, os termostatos devem ser esvaziados separadamente, dado que na ligação de água fria e água quente existem válvulas anti-retorno.

Nos termostatos é necessário desapertar completamente os cartuchos termostáticos e as válvulas anti-retorno.

Manutenção

Verificar, limpar e, se necessário, substituir todas as peças e lubrificá-las com massa especial para misturadoras.

Bloquear a entrada de água fria e quente.

I. Cartucho compacto do termostato (Z),

consultar a página desdobrável III fig. [13] e [14].

- Soltar o anel roscado (AB) 34mm com a ferramenta.
- Desalavancar o cartucho compacto do termostato (Z) eventualmente através do entalhe (Z1).
- Desaparafusar o anel roscado (AB).

Montagem na ordem inversa.

Observar a posição de montagem do cartucho compacto do termostato (Z), consultar detalhes (Z2).

Depois de cada manutenção no cartucho termostático é necessária uma regulação (ver Regulação).

II. Válvula anti-retorno (AC), consultar página desdobrável III, fig. [13] e [15].

Montagem na ordem inversa.

Observar as posições de montagem!

III. Parte superior em cerâmica (I), consultar a página desdobrável III, fig. [13] e [15].

Montagem na ordem inversa.

Observar as posições de montagem!

Peças de substituição, consultar a página desdobrável I (* = acessórios extra).

Disponível como **acessório extra**:

Auxílio de utilização, n.º de encomenda: 47 735

Manípulo em metal, n.º de encomenda: 47 763 e 07 749

Conservação

Consultar as instruções para a conservação desta misturadora nas instruções de conservação em anexo.



Montaj



Monte edilmiş alt sıva gövdelerine kesinlikle dikkat edin, bkz. katlanır sayfa I.

- Duvarın sıva işlerini bitirin ve montaj şablonuna kadar fayans döşeyin. Bu esnada duvardaki delikleri sıçrayan suya karşı izole edin.
- Harç içine döşenen fayanslarda derzleri dışa doğru meyilli yapın.
- Prefabrik duvarlarda sızdırmazlık işlerini elastik malzemelerle yapın.

Merkezi termostat

Montaj, bkz. katlanır sayfa II şekil [1], [2a], [10] ve [11].

1. Montaj şablonunu alın, bkz. şekil [1].
 2. Yüksüğü (A) ve skala bileziğini (A1) monte edin, bkz. şekil [2a].
 3. Rozet taşıyıcısının (B1) contasını (B2) birlikte verilen batarya gresi ile yağlayın, rozet taşıyıcısını (B2) itin ve civatalar (C) ile tespit edin.
 4. Rozeti (B) takın.
- Ayarlayın, ısı ayar tutamağının (W) montajı ve sıcaklık ayarı bölümüne bakın.**
5. Stopu (V) takın, bkz. şekil [10] ve [11].
 6. Isı ayar tutamağının (W), işaret (W1) skala bileziğindeki mavi okla karşı karşıya gelecek şekilde takın, bkz. şekil [10].
 7. Civatayı (X) vidalayın.

Dış termostatı

Fonksiyon elemanlarının montajı, bkz. katlanır sayfa II şekil [1] ile [4].

Soğuk ve sıcak su vanasını kapatın.

1. Montaj şablonunu çıkartın, bkz. katlanır sayfa I şekil [1].
2. Kapama tapasını (D) ve tapayı (C) sökün, bkz. şekil [2b].
3. Ses izolasyonunu (F) vidalayın, bkz. şekil [3].
4. Su gidişini (G) monte edin, sadece tek bir konum mümkündür, bkz. ayrıntılı şekil [3].
5. Adaptörün o-ringini (H) ekteki batarya gresi ile gresleyin.
6. Adaptörü (H) sıkın, bkz. şekil [4].
7. Seramik salmastrayı (I) vidalayın.

Soğuk ve sıcak su vanasını açın ve tüm bağlantıların sızdırmaz olup olmadığını kontrol edin!

Rozetin (M) ve kapatma tutamağının (R) montajı ve tasarruf kilidinin ayarı, bkz. katlanır sayfa II, şekil [5] ile [8].

1. Yüksüğü (J), braketini (K) ve yüksüğü (L) takın, bkz. şekil [5].
2. Skala bileziği (L1) ve (J1)'i monte edin.
3. Contaları (M1) birlikte verilen batarya gresi ile yağlayın, rozeti (M) itin ve vidalarla (N) tespit edin, bkz. şekil [6].
- Su miktarı yanında bulunan tasarruf kilidi ile (O) sınırlanır, bkz. şekil [7].

Kısma düğmesinin montajı için aşağıdaki gibi hareket edin:

1. Seramik-kartuşu (I) sağa çevirerek kapatın.
2. Tasarruf kilidini (O) istenilen pozisyonda takın. Mümkün olan ayar sahası, bkz. şekil [7].
3. Yivli adaptörü (Q) takın, bkz. şekil [8].
4. Kapatma tutamağının (R) işaret (R1) yukarıya bakacak şekilde takın.
5. Koruma kapağını (T) takın ve civatayı (S) monte edin.

Eğer termostat derine monte edildiye, bu durumda montaj derinliği bir uzatma seti ile 27,5mm kadar artırılabilir (bkz. Yedek parçalar, Katlanır sayfa I, Sipariş No.: 47 780).

Ters bağlantı (sıcak sağda – soğuk solda). Termostat kompakt kartuşunu (Z) değiştirin, bkz. yedek parçalar, katlanır sayfa I, Sipariş No.: 47 186 (3/4”).

Ayarlama

Isı ayar tutamağının (W) montajı ve sıcaklık ayarı, bkz. katlanır sayfa II, şekil [9], [10] ve [11].

- Eğer volanda ölçülen karışık su sıcaklığı termostatta ayarlanan sıcaklığa uymuyorsa, kullanımdan önce
 - Termo elementte yapılan her bakım sonrası.
1. Volanı açın ve akan suyun sıcaklığını termometre ile ölçün, bkz. şekil [9].
 2. Düzenleme somununu (U) sağa ve/veya sola döndürün, akan su 34 °C'ye gelinceye kadar bu işlemi tekrarlayın.
 3. Stopu (V) takın, bkz. şekil [10] ve [11].
 4. Isı ayar tutamağının (W), işaret (W1) skala bileziğindeki mavi okla karşı karşıya gelecek şekilde takın, bkz. şekil [10].
 5. Civatayı (X) vidalayın.

Sıcaklık sınırlayıcısının ayarlanması, bkz. katlanır sayfa II, şekil [10] ve [11].

- Bu termostatik bataryada sıcak su dayaması 35 °C ve 43 °C arasında ayarlanabilir.

1. Isı ayar tutamağının (W), işaret (W1) skala bileziğindeki mavi okla karşı karşıya gelecek şekilde çevirin, bkz. şekil [10].
2. Civatayı (X) çözün ve ısı ayar tutamağının (W) çekin.

Dikkat! Ayarlama kafasının (U) ayarı bozulmamalıdır.

3. Dayama bileziğini (V1) ve dayama kovanını (V2) çekin, bkz. şekil [11].
4. Dayama bileziğini (V1) işaret (V3) dayama kovanındaki (V2) istenen maks. sıcaklığa gelecek şekilde takın.
5. Dayama bileziğini (V1) dayama kovanı (V2) ile birlikte tekrar takın.
6. Isı ayar tutamağının (W), işaret (W1) skala bileziğindeki mavi okla karşı karşıya gelecek şekilde takın, bkz. şekil [10].
7. Civatayı (X) vidalayın.
8. Isı ayar tutamağının (W) dayamaya kadar çevirin ve ayarlanan sıcaklığı ölçün.

Termik dezenfeksiyon, bkz. katlanır sayfa III şekil [12].

Termik dezenfeksiyon için kilit açma tutamağı (W3) gereklidir (bkz. yedek parçalar, katlanır sayfa II, Sipariş No.: 47 764).

1. Isı ayar tutamağının (W) dayamaya doğru çevirin.
2. Kilit açma tutamağının (W3) ısı ayar tutamağına (W) dayamaya kadar takın, sadece tek konum mümkündür. Tutamak konumuna ve deliğe (W2) dikkat edin!
3. Isı ayar tutamağının (W) sıcak su dayamasına çevirin.
4. Kilit açma tutamağının (W3) çıkarın.
5. Kapama vanasını açın ve en az 70 °C sıcaklıkta suyu üç dakika süre ile akıtın.
6. Isı ayar tutamağının (W) geriye çevirin. Kilit açma mekanizması kendiliğinden geriye döner.

Termik dezenfektasyon sonrasında, daha önce ayarlanmış olan maksimum çıkış sıcaklığına tekrar ulaşılıp ulaşılmadığını kontrol edin.

Donma tehlikesine dikkat

Binanın su tesisatını boşaltma esnasında termostatlar da ayrıca boşaltma işlemine tabi tutulmalıdır, çünkü soğuk ve sıcak su bağlantılarında geri emmeyi engelleyen çek valfi bulunmaktadır.

Termostatlarda, komple termostat ilavesi ve çek valfler sökülmelidir.

Bakım

Tüm parçaları kontrol edin, temizleyin, gerekirse değiştirin ve özel armatür gresi ile gresleyin.

Soğuk ve sıcak su vanasını kapatın.

I. Termostat-kompakt kartuşu (Z), bkz. katlanır sayfa III, şekil [13] ve [14].

- Pulu (AB) 34mm'lik aletle çözün.
- Termostat yekpare kartuşu (Z) gerekirse çıkıntının (Z1) üzerinden çıkartın.
- Pulu (AB) sökün.

Montajı ters sıralamayla uygulayın.

Termostat yekpare kartuşunun (Z) montaj pozisyonuna dikkat edin, bakınız detaylar (Z2).

Termostat kartuşunda yapılan her bakımdan sonra bir ayarlama gereklidir (bkz. Ayarlama).

II. Geri emmeyi engelleyen çek valfi (AC), bkz. katlanır sayfa III, şekil [13] ve [15].

Montajı ters sıralamayla uygulayın.

Montaj pozisyonlarına dikkat edin!

III. Seramik salmastra (I), bkz. katlanır sayfa III, şekil [13] ve [15].

Montajı ters sıralamayla uygulayın.

Montaj pozisyonlarına dikkat edin!

Yedek parçalar, bkz. katlanır sayfa I (* = Özel aksesuar).

Özel aksesuar olarak temin edilebilir:

Kullanım yardımı Sipariş No.: 47 735

Metal tutamak Sipariş No.: 47 763 ve 07 749

Bakım

Bu bataryanın bakımı ile ilgili gerekli açıklamalar için lütfen birlikte verilen bakım talimatına başvurunuz.



Inštalácia



Bezpodmienečne dbajte na teleso zapustené pod omietku, pozri skladaciu stranu I.

- Dokončenú omietku steny obložte obkladačkami až po montážnu šablónu. Pritom je treba vývody v stene utesniť proti vode.
- Obklad položený do malty vyspárujte šikmo smerom von.
- Pri montáži do prefabrikovaných stien utesnite otvory elastickým silikónom.

Centrálny termostat

Montáž, pozri skladaciu stranu II, obr. [1], [2a], [10] a [11].

1. Odstráňte montážnu šablónu, pozri obr. [1].
2. Namontujte objímku (A) a krúžok so stupnicou (A1), pozri obr. [2a].
3. Tesnenie (B1) držiaka rozety (B2) namažte priloženým tukom na armatúry, nasuňte držiak rozety (B2) a upevnite pomocou skrutiek (C).
4. Nasuňte rozetu (B).

Nastavenie, pozri kapitolu Montáž rukováti regulácie teploty (W) a nastavenie teploty.

5. Nasuňte zarážku (V), pozri obr. [10] a [11].
6. Rukoväť regulácie teploty (W) nasuňte tak, aby značka (W1) súhlasila s modrou šípkou na krúžku so stupnicou, pozri obr. [10].
7. Zaskrutkujte skrutku (X).

Sprchový termostat

Montáž funkčných dielov, pozri skladaciu stranu II, obr. [1] až [4].

Uzavrite prívod studenej a teplej vody.

1. Odstráňte montážnu šablónu, pozri skladaciu stranu I, obr. [1].
2. Vyskrutkujte uzatváraciu zátku (D) a zátku (C), pozri obr. [2b].
3. Zaskrutkujte tlmíč hluku (F), pozri obr. [3].
4. Namontujte teleso prívodu vody (G), možná je len jedna poloha, pozri detail na obr. [3].
5. O-krúžok adaptéra (H) namažte priloženým tukom na armatúry. Zaskrutkujte adaptér (H), pozri obr. [4].
6. Naskrutkujte keramický vršok (I).

Otvorte prívod studenej a teplej vody a skontrolujte tesnosť všetkých spojov!

Montáž rozety (M), rukováti nastavenia prietoku (R) a nastavenie úspornej zarážky, pozri skladaciu stranu II, obr. [5] až [8].

1. Nasuňte objímku (J), držiak (K) a objímku (L), pozri obr. [5].
2. Namontujte krúžok so stupnicou (L1) a (J1).
3. Tesnenia (M1) potrite priloženým mazivom na armatúry, nasuňte rozetu (M) a upevnite pomocou skrutiek (N), pozri obr. [6].

- Prietokové množstvo vody sa dá obmedziť pomocou priloženej úspornej zarážky (O), pozri obr. [7].

Pri montáži rukováti nastavenia prietoku postupujte nasledovne:

1. Keramický vršok (I) uzavrite otočením doprava.
2. Úspornú zarážku (O) nasuňte do požadovanej polohy. Možný rozsah nastavenia, pozri obr. [7].

3. Nasuňte žliabkový adaptér (Q), pozri obr. [8].

4. Rukoväť nastavenia prietoku (R) nasadte tak, aby značka (R1) ukazovala smerom hore.

5. Nasadte kryt rukováti (T) a zaskrutkujte skrutku (S).

Ak je termostat namontovaný príliš hlboko, je možné montážnu hĺbku zväčšiť pomocou predlžovacej súpravy o 27,5mm (pozri náhradné diely, skladaciu stranu I, obj. č.: 47 780).

Opačná montáž prípojok (teplá vpravo - studená vľavo).
Výmena kompaktnej termostatovej kartuše (Z), pozri náhradné diely, skladacia strana I, obj. č.: 47 186 (3/4*).

Nastavenie

Montáž rukoväti regulácie teploty (W) a nastavenie teploty, pozri skladaciu stranu II, obr. [9], [10] a [11].

- Pred uvedením do prevádzky, keď sa teplota zmiešanej vody meraná v mieste vytekania odchyľuje od nastavenej požadovanej teploty na termostate.
- Po každej údržbe termočlánku.

1. Otvorte uzatvárací ventil a teplomerom zmerajte teplotu vytekajúcej vody, pozri obr. [9].
2. Regulačnou maticou (U) otáčajte doprava alebo doľava tak, aby teplota vytekajúcej vody dosiahla 34 °C.
3. Nasuňte zarážku (V), pozri obr. [10] a [11].
4. Rukoväť regulácie teploty (W) nasuňte tak, aby značka (W1) súhlasila s modrou šípkou na krúžku so stupnicou, pozri obr. [10].
5. Zaskrutkujte skrutku (X).

Nastavenie regulačného rozsahu, pozri skladaciu stranu II, obr. [10] a [11].

- U tejto termostatovej batérie je možné koncový doraz pre max. teplotu horúcej vody nastaviť v rozsahu od 35 °C do 43 °C.
1. Rukoväť regulácie teploty (W) otočte tak, aby značka (W1) súhlasila s modrou šípkou na krúžku so stupnicou, pozri obr. [10].
 2. Uvoľnite skrutku (X) a vytiahnite rukoväť regulácie teploty (W).

Pozor! Regulačnou maticou (U) sa nesmie otáčať.

3. Stiahnite dorazový krúžok (V1) a dorazovú objímku (V2), pozri obr. [11].
4. Dorazový krúžok (V1) nasuňte na dorazovú objímku (V2) tak, aby značka (V3) ukazovala na požadovanú max. teplotu.
5. Dorazový krúžok (V1) spolu s dorazovou objímkou (V2) opäť nasuňte.
6. Rukoväť regulácie teploty (W) nasuňte tak, aby značka (W1) súhlasila s modrou šípkou na krúžku so stupnicou, pozri obr. [10].
7. Zaskrutkujte skrutku (X).
8. Rukoväť regulácie teploty (W) otočte až na doraz a zmerajte nastavenú teplotu.

Termická dezinfekcia, pozri skladaciu stranu III, obr. [12].

Pre termickú dezinfekciu sa používa odist'ovacia rukoväť (W3) (pozri náhradné diely na skladacej strane II, obj. č.: 47 764).

1. Rukoväť regulácie teploty (W) otočte až na doraz.
2. Odist'ováciu rukoväť (W3) nasuňte na rukoväť regulácie teploty (W) až na doraz, možná je len jedna poloha. Všímnite si polohu rukoväti a otvor (W2)!
3. Rukoväť regulácie teploty (W) otočte až na koncový doraz pre max. teplotu horúcej vody.
4. Stiahnite odist'ováciu rukoväť (W3).
5. Otvorte uzatvárací ventil a 3 minúty nechajte vytekať horúcu vodu o teplote min. 70 °C.
6. Rukoväť regulácie teploty (W) otočte zase späť. Odist'ovacia rukoväť sa automaticky zaaretuje.

Po termickej dezinfekcii skontrolujte, či je znova dosiahnutá predtým nastavená maximálna výstupná teplota teplej vody.

Pozor pri nebezpečenstve mrazu

Pri vyprázdňovaní vodovodného systému je potrebné termostaty vyprázdniť samostatne, pretože v prípojkách studenej a teplej vody sú namontované spätné klapky.

Z termostatov je treba vyskrutkovať kompletne vložky termostatov a spätné klapky.

Údržba

Všetky diely skontrolujte, vyčistite, príp. vymeňte a namažte špeciálnym tukom na armatúry.

Uzavrite prívod studenej a teplej vody.

I. Kompaktná termostatová kartuša (Z), pozri skladaciu stranu III obr. [13] a [14].

- Krúžok so závitom (AB) uvoľnite trubkovým kľúčom 34mm.
- Kompaktnú termostatovú kartušu (Z) vyberte podľa potreby cez vybranie (Z1).
- Odskrutkujte krúžok so závitom (AB).

Montáž nasleduje v opačnom poradí.

Dbajte na správnu montážnu polohu kompaktnej termostatovej kartuše (Z), pozri detail (Z2).

Po každej údržbe termostatovej kartuše je potrebné kartušu znovu nastaviť (pozri nastavenie).

II. Spätná klapka (AC), pozri skladaciu stranu III, obr. [13] a [15].

Montáž nasleduje v opačnom poradí.

Dodržte montážnu polohu!

III. Keramický vršok (I), pozri skladaciu stranu III, obr. [13] a [15].

Montáž nasleduje v opačnom poradí.

Dodržte montážnu polohu!

Náhradné diely, pozri skladaciu stranu I (* = zvláštne príslušenstvo).

K dispozícii ako **zvláštne príslušenstvo**:

Pomocná rukoväť obj. č.: 47 735

Kovová rukoväť obj. č.: 47 763 a 07 749

Ošetrovanie

Pokyny na ošetrovanie tejto armatúry sú uvedené v priloženom návode na údržbu.

RUS

Установка



Необходимо следить за установкой корпуса скрытого смесителя, см. складной лист I.

- Стену оштукатурить и покрыть плиткой до монтажного шаблона. При этом отверстия в стене закрыть для защиты от брызг воды.
- Если плитка уложена на раствор, то швы следует выполнить со скосом наружу.
- Для подготовленных стен произвести уплотнение эластичным материалом.

Центральный смеситель с термостатом

Монтаж, см. складной лист II, рис. [1], [2a], [10] и [11].

1. Удалить монтажный шаблон, см. рис. [1].
2. Установить втулку (A) и кольцо со шкалой (A1), см. рис. [2a].
3. Смазать уплотнение (B1) держателя розетки (B2) прилагаемой смазкой для арматуры, надеть держатель розетки (B2) и закрепить винтами (C).
4. Надеть розетку (B).

Регулировка, см. главу Монтаж ручки выбора температуры (W) и установка температуры.

5. Надеть стопор (V), см. рис. [10] и [11].
6. Надеть ручку выбора температуры (W) таким образом, чтобы маркировка (W1) совпала с синей стрелкой на кольце со шкалой, см. рис. [10].
7. Ввинтить винт (X).

Термостат для душа

Монтаж функциональных элементов, см. складной лист II, рис. [1] - [4].

Перекрыть подачу холодной и горячей воды.

1. Удалить монтажный шаблон, см. складной лист I, рис. [1].
2. Вывернуть заглушку (D) и пробку (C), см. рис. [2b].
3. Ввернуть шумоглушитель (F), см. рис. [3].
4. Установить направляющую для воды (G), возможно только одно положение, см. деталь рис. [3].
5. Смазать круглое уплотнение переходника (H) прилагаемой смазкой для арматуры. Закрутить до отказа переходник (H), см. рис. [4].
6. Ввинтить керамическую кран-буксу (I).

Открыть подачу холодной и горячей воды, проверить соединения на герметичность!

Монтаж розетки (M) и запорной ручки (R), установка стопора для экономии воды, см. складной лист II, рис. [5] - [8].

1. Надеть втулку (J), держатель (K) и втулку (L), см. рис. [5].
2. Установить кольца со шкалой (L1) и (J1).
3. Смазать уплотнения (M1) прилагаемой смазкой для арматуры, надеть розетку (M) и закрепить винтами (N), см. рис. [6].

- Количество воды ограничивается прилагаемым стопором (O) для экономии воды, см. рис. [7].

Монтаж запорной ручки производится следующим образом:

1. Закрывать керамическую кран-буксу (I), вращая ее вправо.
2. Установить стопор для экономии (O) в требуемое положение.

Возможный диапазон регулирования, см. рис. [7].

3. Надеть рифленный переходник (Q), см. рис. [8].
4. Надеть запорную ручку (R) таким образом, чтобы маркировка (R1) была направлена вверх.
5. Надеть колпачок ручки (T) и ввинтить винт (S).

Если термостат установлен слишком глубоко, то монтажную глубину можно увеличить на 27,5мм при помощи набора удлинителей (см. раздел Запчасти, складной лист I, артикул №: 47 780).

Обратное подключение (горячая вода справа - холодная слева). Заменить термоэлемент (Z), см. раздел Запчасти, складной лист I, артикул: 47 186 (3/4").

Регулировка

Монтаж ручки выбора температуры (W) и установка температуры, см. складной лист II, рис. [9], [10] и [11].

- Перед началом эксплуатации, если температура смешанной воды, замеренная в месте отбора, отличается от температуры, установленной на термостате.
 - После всех выполненных работ по техобслуживанию термоэлемента.
1. Открыть запорный вентиль и измерить термометром температуру вытекающей воды, см. рис. [9].
 2. Вращать регулировочную гайку (U) вправо или влево до тех пор, пока температура вытекающей воды не достигнет 34 °C.
 3. Надеть стопор (V), см. рис. [10] и [11].
 4. Надеть ручку выбора температуры (W) таким образом, чтобы маркировка (W1) совпала с синей стрелкой на кольце со шкалой, см. рис. [10].
 5. Ввинтить винт (X).

Установка диапазона регулирования, см. складной лист II, рис. [10] и [11].

- На этом смесителе-термостате можно установить ограничитель температуры горячей воды между 35 °C и 43 °C.
1. Повернуть ручку выбора температуры (W), установив маркировку (W1) на синюю стрелку кольца со шкалой, см. рис. [10].
 2. Открутить винт (X) и снять ручку выбора температуры (W). **Внимание!** Регулировочную гайку (U) переустанавливать запрещается.
 3. Снять стопорное кольцо (V1) и упорную втулку (V2), см. рис. [11].
 4. Надеть стопорное кольцо (V1) на упорную втулку (V2), установив маркировку (V3) на требуемую максимальную температуру.
 5. Снова надеть стопорное кольцо (V1) вместе с упорной втулкой (V2).
 6. Надеть ручку выбора температуры (W) таким образом, чтобы маркировка (W1) совпала с синей стрелкой на кольце со шкалой, см. рис. [10].
 7. Ввинтить винт (X).
 8. Повернуть ручку выбора температуры (W) до упора и замерить установленную температуру.

Термическая дезинфекция, см. складной лист III, рис. [12]. Для термической дезинфекции необходима деблокирующая ручка (W3) (см. раздел Запчасти, складной лист II, артикул №: 47 764).

1. Повернуть ручку выбора температуры (W) до упора.
2. Надеть деблокирующую ручку (W3) на ручку выбора температуры (W) до упора, возможно только одно положение. Соблюдать положение ручки и отверстия (W2)!
3. Повернуть ручку выбора температуры (W) до ограничителя температуры горячей воды.
4. Снять деблокирующую ручку (W3).
5. Открыть запорный вентиль и оставить включенной горячую воду с температурой не менее 70 °C на три минуты.
6. Повернуть ручку выбора температуры (W) в обратную сторону. Деблокировка автоматически возвращается в исходное положение.

После термической дезинфекции проверить достигается ли опять предварительно установленная максимальная температура на выходе.

Внимание при опасности замерзания

При выпуске воды из водопроводной сети зданий термостаты следует опорожнять отдельно, так как в подсоединениях холодной и горячей воды предусмотрены обратные клапаны. Из термостата следует вывинчивать блоки термозащитных элементов в сборе и обратные клапаны в сборе.

Техническое обслуживание

Все детали проверить, очистить, при необходимости заменить и смазать специальной смазкой для арматуры.

Перекрывать подачу холодной и горячей воды.

I. Термозащитный элемент (Z), см. складной лист III, рис. [13] и [14].

- Ослабить резьбовое кольцо (AB) при помощи ключа на 34мм.
- При необходимости поддеть термозащитный элемент (Z) через выемку (Z1).
- Отвинтить резьбовое кольцо (AB).

Монтаж производится в обратной последовательности.

Соблюдать монтажное положение термозащитного элемента (Z), см. деталь (Z2).

После каждого выполнения работ по техобслуживанию термозащитного элемента необходимо произвести регулировку (см. раздел Регулировка).

II. Обратный клапан (AC), см. складной лист III, рис. [13] и [15].

Монтаж производится в обратной последовательности.

Соблюдать монтажные положения!

III. Керамическая кран-букса (I), см. складной лист III, рис. [13] и [15].

Монтаж производится в обратной последовательности.

Соблюдать монтажные положения!

Запчасти, см. складной лист I

(* = специальные принадлежности).

В качестве **специальных принадлежностей**: вспомогательный элемент, артикул №: 47 735 металлические ручки, артикулы №: 47 763 и 07 749

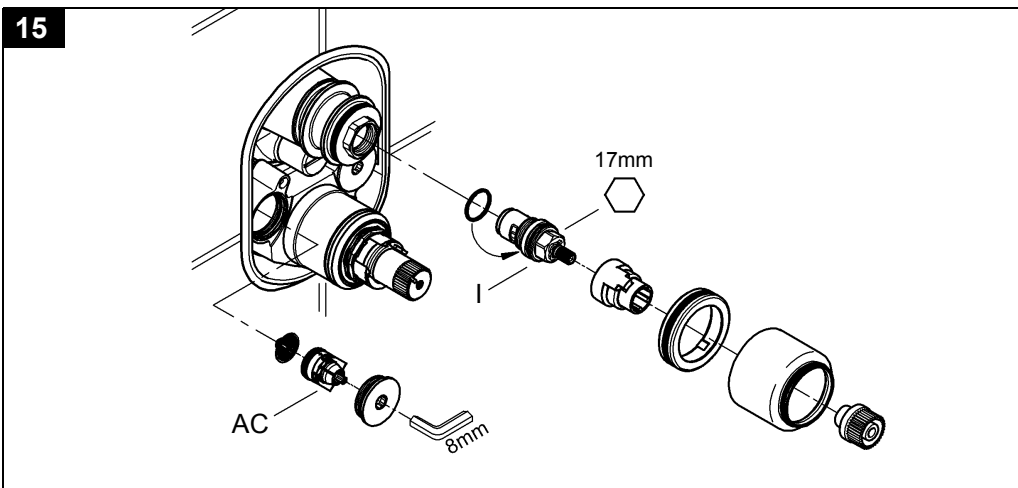
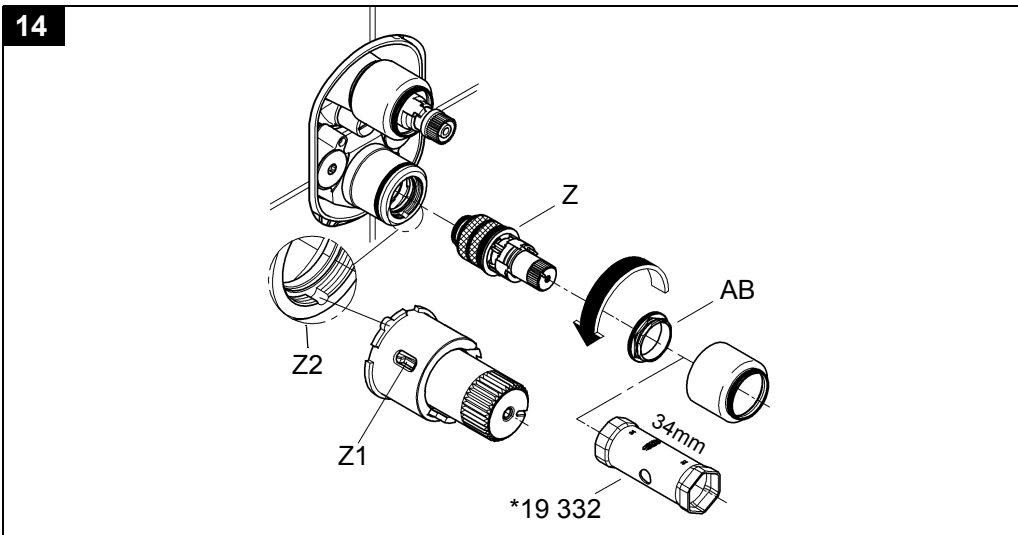
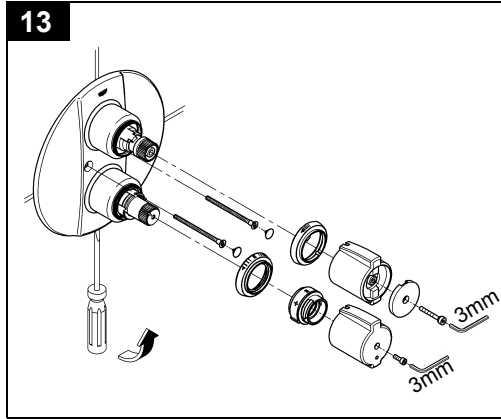
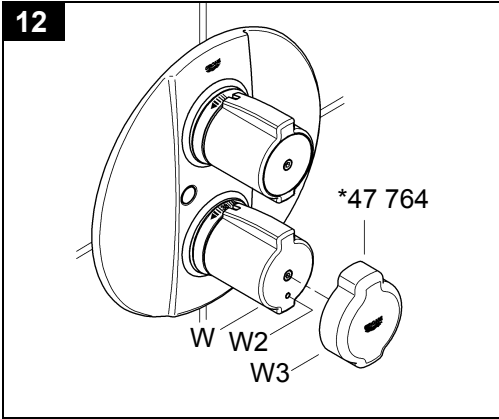
Уход

Указания по уходу за настоящим изделием приведены в прилагаемой инструкции по уходу.

надфундаментная часть

Комплект поставки	19 416	19 418					
скрытый смеситель							
надфундаментная часть центральный термостат		X					
надфундаментная часть смеситель для душа	X						
Техническое руководство	X	X					
Инструкция по уходу	X	X					
Вес нетто, кг	1,4	0,7					

Дата изготовления: см. маркировку на изделии
Срок эксплуатации согласно гарантийному талону.
Изделие сертифицировано.
Grohe AG, Германия



D
Grohe Deutschland
Vertriebs GmbH
Zur Porta 9
32457 Porta Westfalica
Tel.: +49 571 3989-333
Fax: +49 571 3989-999

A
GROHE Ges.m.b.H.
Wienerbergstraße 11/A7
1100 Wien
Tel.: +43 1 68060
Fax: +43 1 6884535

B
GROHE nv - sa
Diependaalweg 4a
3020 Winksele
Tel.: +32 16 230660
Fax: +32 16 239070

BG
Търговско представителство
Grohe AG България
Бизнес център Слатина
Ул. Слатинска 1
1574 София
Тел. : +359 2 9719959
+359 2 9712535
Факс.: +359 2 9712422

CDN
GROHE Canada Inc.
1230 Lakeshore Road East
Mississauga, Ontario
Canada, L5E 1E9
Tel.: +1 905 2712929
Fax: +1 905 2719494

CH
Grohe Switzerland SA
Bauarena Volketswil
Industriestrasse 18
8604 Volketswil
Tel.: +41 44 8777300
Fax: +41 44 8777320

CN
高仪 (上海)
卫生洁具有限公司
上海市黄陂北路227号
中区广场607-610室
电话: +86 21 63758878
传真: +86 21 63758865

CY
GROME Marketing (Cyprus) Ltd.
195B, Old Nicosia-Limassol Road
Dhali Industrial Zone
P.O. Box 27048
1641 Nicosia
Tel.: +357 22 465200
Fax: +357 22 379188

CZ SK
Grohe ČR s.r.o.
Zastoupení pro ČR a SR
V Oblouku 104, Čestlice
252 43 Průhonice
Tel.: +420 22509 1082
Fax: +420 22509 1085

www.grohe.com

DK
GROHE A/S
Walgerholm 11
3500 Vaerløse
Tel.: +45 44 656800
Fax: +45 44 650252

E
GROHE España S.A.
C/ Botanica, 78 - 88
Gran Via L'H - Distr. Econòmic
08908 L'Hospitalet de Llobregat
(Barcelona)
Tel.: +34 93 3368850
Fax: +34 93 3368851

EST LT LV
GROHE AG Eesti filiaal
Tartu mnt 16
10117 Tallinn
Tel.: +372 6616354
Fax: +372 6616364

F
GROHE s.à.r.l.
60, Boulevard de la Mission
Marchand
92400 Courbevoie - La Défense
Tel.: +33 1 49972900
Fax: +33 1 55702038

FIN
Oy Teknocalor Ab
Sinikellonkuja 4
01300 Vantaa
Tel.: +358 9 8254600
Fax: +358 9 826151

GB
GROHE Limited
Blays House, Wick Road
Englefield Green
Egham, Surrey, TW20 0HJ
Tel.: +44 871 200 3414
Fax: +44 871 200 3415

GR
N. Sapountzis S.A.
86, Kapodistriou & Roumelis Str.
142 35 N. Ionia - Athens
Tel.: +30 210 2712908
Fax: +30 210 2715608

H
GROHE Hungary Kft.
Röppentyű u. 53.
1139 Budapest
Tel.: +36 1 238 80 45
Fax: +36 1 238 07 13

HR
GROHE AG - Predstavništvo
Štefanovečka 10
10000 Zagreb
Tel.: +385 1 2989025
Fax: +385 1 2910962

I
GROHE S.p.A.
Via Castellazzo Nr. 9/B
20040 Cambiago (Milano)
Tel.: +39 2 959401
Fax: +39 2 95940263

IND
Grohe India Private Limited
The Great Eastern Centre
Gesco Corporate Centre
70 Nehru Place
New Dehli 110019
Tel.: +91 11 5561 9423 / 9513
Fax: +91 11 5561 9451

IS
BYKO hf.
Skemmuvegi 2
200 Kópavogur
Tel.: +354 515 4000
Fax: +354 515 4099

J
Grohe Japan Ltd.
TRC Building, 3F
1-1 Heiwajima 6-chome, Ota-ku
Tokyo 143-0006
Tel.: +81 3 32989730
Fax: +81 3 37673811

N
GROHE A/S
Nils Hansens vei 20
0667 Oslo
Tel.: +47 22 072070
Fax: +47 22 072071

NL
GROHE Nederland BV
Metaalstraat 2
2718 SW Zoetermeer
Tel.: +31 79 3680133
Fax: +31 79 3615129

P
GROHE Portugal
Componentes Sanitários, LDA
Zona Industrial de Areeiros,
Apt. 167
3850-200 Albergaria-a-Velha
Tel.: +351 234 529 900
Fax: +351 234 529 901

PL
GROHE Polska Sp. z o.o.
Pulawska 182 Street
02-670 Warszawa
Tel.: +48 22 5432 640
Fax: +48 22 5432 650

RUS
Представительство
Grohe AG
Москва, ул. Пусаковская 13, стр. 1
107140
тел.: +7 495 9819510
факс: +7 495 9819511

RO
Grohe AG Reprezentanta
Strada Nicolae Iorga 13,
Corp B
010432 Bucuresti (Sector 1)
Tel.: +40 21 2125050
Fax: +40 21 2125048

S
GROHE A/S
Kungsängsvägen 25
753 23 Uppsala
Tel.: +46 771 141314
Fax: +46 771 141315

SLO
GROSAN inženiring d.o.o.
Slandrova 4
1000 Ljubljana
Tel.: +386 1 5633060
Fax: +386 1 5633061

TR
GROME IC Ve Dis Ticaret
Limited Sirketi
Sun Plaza - Dereboyu Caddesi
Bilim Sokak. No: 5 Kat:10
34398 Maslak-Istanbul
Tel.: +90 212 3281344
Fax: +90 212 3281772

UA
Представництво
Grohe AG Україна
Вул. Івана Франка, 18-А
01030 Київ
тел. : +38 044 537 52 73
факс: +38 044 590 01 96

USA
GROHE America Inc.
241 Covington Drive
Bloomingtondale
Illinois, 61018
Tel.: +1 630 5827711
Fax: +1 630 5827722

**Eastern Mediterranean
Middle East - Africa
Area Sales Office:**
GROME Marketing (Cyprus) Ltd.
195B, Old Nicosia-Limassol Road
Dhali Industrial Zone
P.O. Box 27048
1641 Nicosia
Tel.: +357 22 465200
Fax: +357 22 379188

Far East Area Sales Office:
GROHE Pacific Pte. Ltd.
438 Alexandra Road
06-01/04 Alexandra Point
Singapore 119958
Tel.: +65 6311 3600
Fax: +65 6378 0855

GROHE
ENJOY WATER®