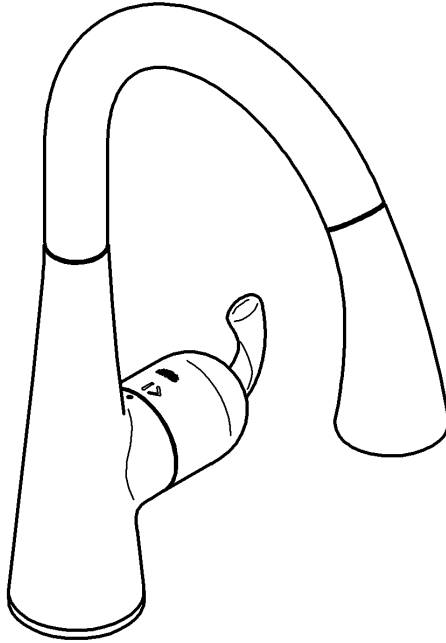


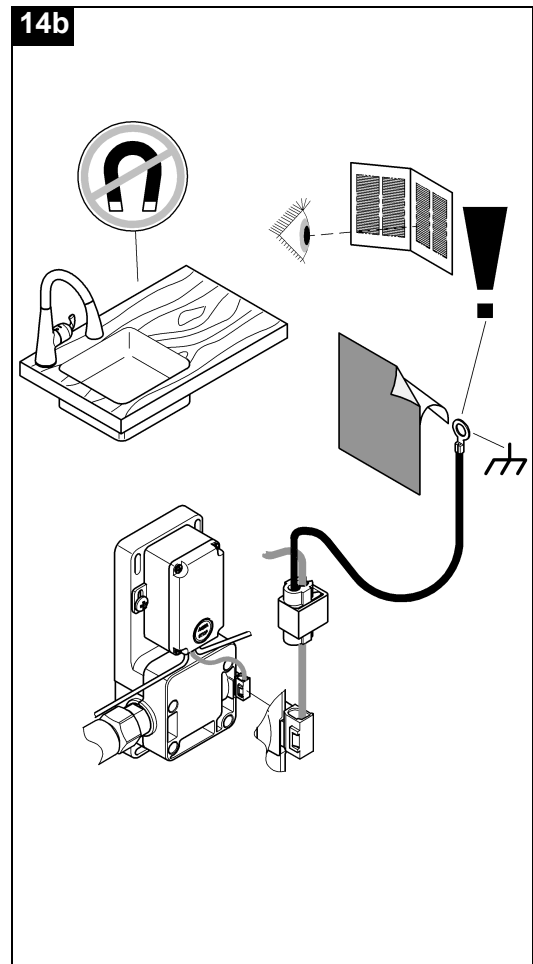
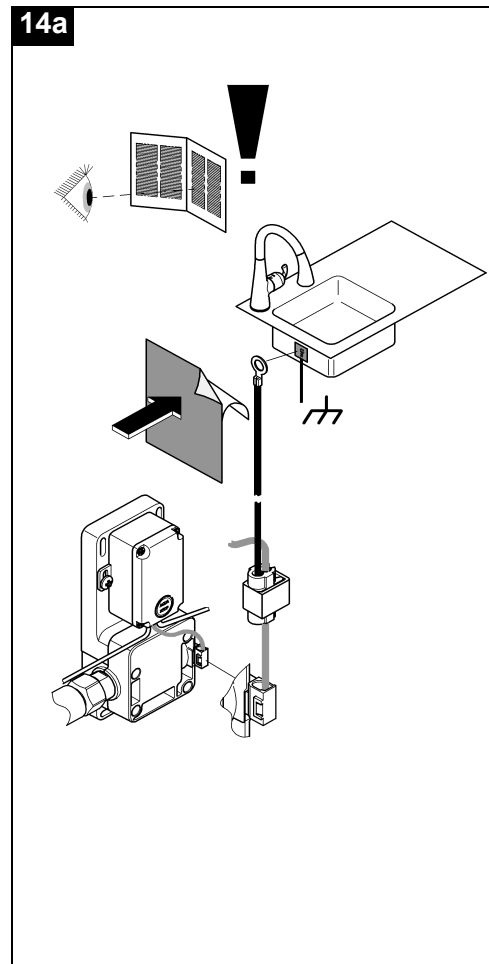
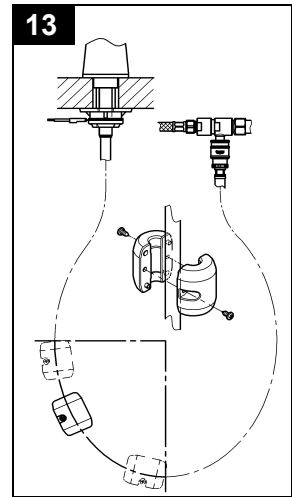
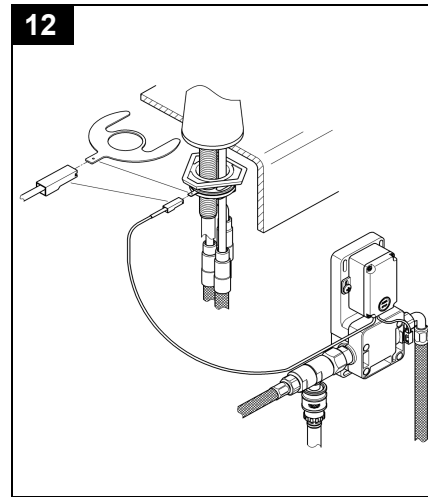
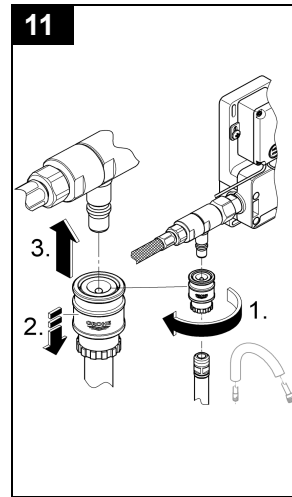
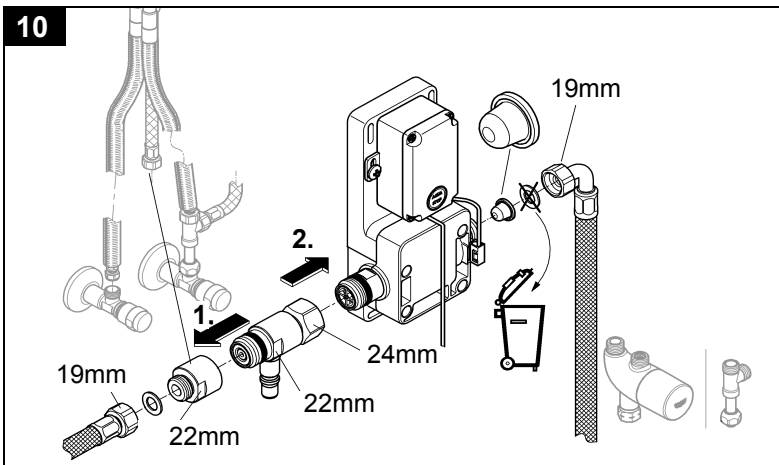
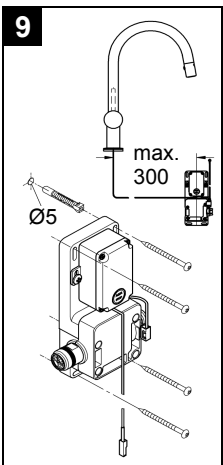
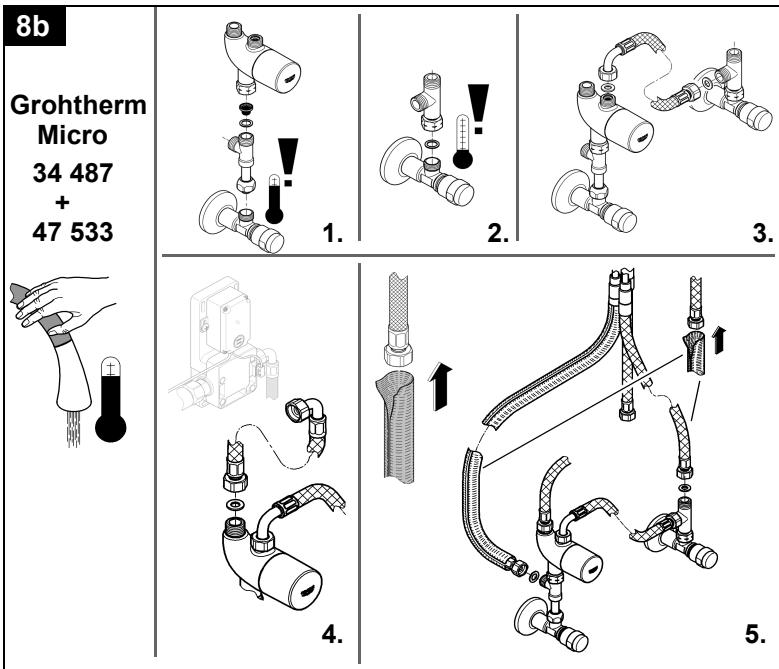
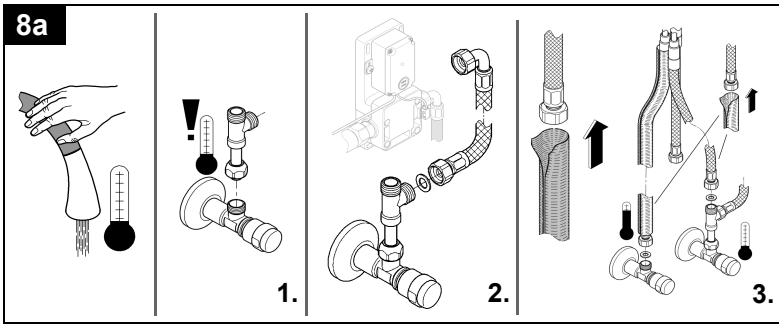
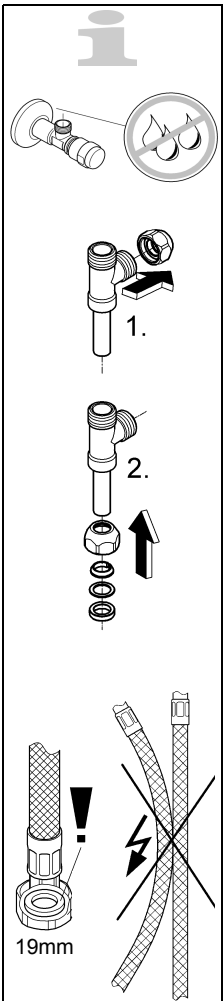


30 219



<b>D</b> .....1	<b>NL</b> ...11	<b>PL</b> ...21	<b>P</b> ...31	<b>BG</b> ...41	<b>CN</b> ...51
<b>GB</b> .....3	<b>S</b> ...13	<b>UAE</b> ...23	<b>TR</b> ...33	<b>EST</b> ...43	<b>UA</b> ...53
<b>F</b> .....5	<b>DK</b> ...15	<b>GR</b> ...25	<b>SK</b> ...35	<b>LV</b> ...45	<b>RUS</b> ...55
<b>E</b> .....7	<b>N</b> ...17	<b>CZ</b> ...27	<b>SLO</b> ...37	<b>LT</b> ...47	
<b>I</b> .....9	<b>FIN</b> ...19	<b>H</b> ...29	<b>HR</b> ...39	<b>RO</b> ...49	





## D

### Sicherheitsinformationen

- Die Installation darf nur in frostsicheren Räumen vorgenommen werden.
- Bei der Reinigung Steckverbinder **nicht** direkt oder indirekt mit Wasser abspritzen.

### Anwendungsbereich


Betrieb ist möglich mit:

- Druckspeichern
  - Thermisch/Hydraulisch gesteuerten Durchlauferhitzern
- Der Betrieb mit drucklosen Speichern (offenen Warmwasserbereitern) ist **nicht** möglich!
- Die GROHE Touch Funktion zur Auslösung oder Abschaltung des Wasserlaufes arbeitet nach dem Prinzip der elektrischen Ladungsverschiebung auf metallischen Oberflächen. Ist bei Touch-Erkennung das Magnetventil geschlossen wird es geöffnet, ist das Magnetventil bereits geöffnet wird es geschlossen.

### Technische Daten

- Fließdruck:
    - min. 0,05 MPa
    - empfohlen 0,1 - 0,5 MPa
  - Betriebsdruck max. 1,0 MPa
  - Prüfdruck 1,6 MPa
- Zur Einhaltung der Geräuschwerte nach DIN 4109 ist bei Ruhedrücken über 0,5 MPa ein Druckminderer einzubauen. Höhere Druckdifferenzen zwischen Kalt- und Warmwasseranschluss sind zu vermeiden!
- Durchfluss bei 0,3 MPa Fließdruck
    - Brause: ca. 11 l/min
    - Mousseur: ca. 13 l/min
  - Temperatur Warmwassereingang:
    - Empfohlen (Energieeinsparung): max. 70 °C
    - Thermische Desinfektion möglich 60 °C
  - Umgebungstemperatur: 4 – 40 °C
  - Relative Luftfeuchtigkeit: max. 80%
  - Spannungsversorgung: 6 V-Lithium Batterie (Typ CR-P2)
  - Nennleistung: 1,4 W
  - Automatische Sicherheitsabschaltung nach Berührung: 60 s
  - Anzeige notwendiger Batteriewechsel durch 3 Wasserstöße.
  - Schutzart Steuerung: IP 44
  - Wasseranschluss
    - kalt - rechts
    - warm - links

### Zulassung und Konformität

 Dieses Produkt entspricht den Anforderungen der entsprechenden EU-Richtlinien.

Die Übereinstimmungserklärungen können unter der folgenden Adresse angefordert werden:

**GROHE Deutschland Vertriebs GmbH**

Zur Porta 9

D-32457 Porta Westfalica

### Installation

Schlauchlängen sowie Einbaumaße auf Klappseite I beachten.

**Achtung:** Die Steuerung sollte gut zugänglich sein um den Reinigungsmodus auslösen zu können.

**Rohrleitungssystem vor und nach der Installation gründlich spülen** (DIN 1988/DIN EN 806 beachten)!

**Armatur montieren**, siehe Klappseite I, Abb. [1] bis [7].

### Armatur anschließen

#### Touch-Funktion mit Kaltwasser

Siehe Klappseite II, Abb. [8a].

#### Touch-Funktion mit Mischwasser

Siehe Klappseite II, Abb. [8b].


Dazu ist das Sonderzubehör, Best.-Nr. 34 487 + 47 533, notwendig, siehe Ersatzteile Klappseite IV.

**Halter mit Steuerung montieren und anschließen** siehe Abb. [9] bis [12].

**Gewicht an Brauseschlauch montieren** siehe Abb. [13].

### Wichtig

**Um die Funktion sicher zu stellen, muss bei Verwendung von Metallspülbecken die Spüle zum Potentialausgleich über die vormontierte gelbe Leitung mit der Steuerung verbunden werden**, siehe Abb. [14a].

 Bei allen anderen Spülen muss die gelbe Leitung für den Potentialausgleich an ein anderes geeignetes Metallteil angeschlossen werden.

Hierbei sind die länderspezifischen Bedingungen und örtlichen Vorschriften zu beachten, siehe Abb. [14b].

### Inbetriebnahme

**Um Wasserschäden zu vermeiden den Ablauf immer über der Spüle positionieren. Freien Ablauf sicherstellen. Batterie einsetzen** siehe Klappseite III, Abb. [15], [16] und [17]. **Die Reihenfolge ist wichtig und einzuhalten.**

Die Elektronik ermittelt die Umgebungsbedingungen. Während dieser Zeit blinkt die Kontrollleuchte der Steuerung. Die Armatur darf **nicht** berührt werden (ca. 1 Minute).

**Anschlüsse auf Dichtheit prüfen.**

**Einstellen** der Touch-Parameter auf die Umgebungsbedingungen, siehe Abb. [18].

- Die Auslösung variiert aufgrund der Umgebungstemperatur und der Luftfeuchtigkeit.

- Touch-Parameter: 5 höchster Wert... 1 niedrigster Wert

- Bei einem zu hohen Wert besteht die Gefahr von Dauerlauf.

Durch Drücken der **AQUA STOP** Taste für mindestens 10 Sekunden wird das Menü gestartet:

- Die Kontrollleuchte blinkt 1x.

- Anschließend wird der zuletzt gespeicherte Wert durch Blinken angezeigt, z. B. 3x für Stufe 3.

- Jeder weitere Tastendruck erhöht den Wert um eine Stufe.

- Die eingestellte Stufe wird durch Blinken angezeigt.

- Wenn kein Tastendruck erfolgt blinkt die Kontrollleuchte noch 1x und das Menü wird verlassen. Der zuletzt eingestellte Wert wird gespeichert.

**Bedienung** siehe Klappseite III, Abb. [19] und [20].

Durch Berührung der **grau** dargestellten Bereiche kann Wasser gezapft werden ohne den Hebel zu betätigen, siehe Abb [19]. Sollte der Durchfluss in der Touch-Funktion zu hoch sein, Rückflussverhinderer 08 565 gegen 64 689 austauschen, siehe Abb. [30].

**Hinweis:** Auslösung nur durch Hautkontakt.

Der Ablauf kann am **weiß** dargestellten Mundstück ohne Auslösung der Armatur geschwenkt werden.

**Umstellung Brausestrahl** siehe Abb. [21].

**Mengenbegrenzung**, siehe Abb. [22] und [23].

**Reinigungsmodus**, siehe Abb. [18].

Durch Drücken der **AQUA STOP** Taste wird der Reinigungsmodus aktiviert:

- Bestätigung durch einen Wasserstoß.

- Im Reinigungsmodus (ca. 2 Minuten) blinkt die Kontrollleuchte 2x zu Beginn und 2x nach Ablauf des Reinigungsmodus.

## Wartung

Alle Teile prüfen, reinigen, evtl. austauschen.

### Kalt- und Warmwasserzufuhr absperren.

**Batterie herausnehmen und Steckverbindungen trennen,** siehe Klappseite III, Abb. [24].

### I. Kartusche, siehe Klappseite III, Abb. [25].

Montage in umgekehrter Reihenfolge. Beim Einbau der Kartusche auf richtigen Sitz der Dichtungen achten. Schrauben einschrauben und wechselweise fest anziehen.

### II. Spülbrause mit Rückflussverhinderer, siehe Klappseite III, Abb. [26].

Montage in umgekehrter Reihenfolge.

### III. Batterie, siehe Klappseite III, Abb. [24].

Die Batterie ist spätestens 10 Jahre nach Inbetriebnahme der Armatur zu ersetzen.

Fast entladene Batterie wird durch 3 Wasserstöße angezeigt. Wenn die Batterie entladen ist, blinkt zusätzlich die Kontrollleuchte in der Steuerung.

Montage in umgekehrter Reihenfolge.

Polung der Batterie beachten!

### IV. Magnetventil, siehe Klappseite III, Abb. [27] und [28].

Montage in umgekehrter Reihenfolge.

### V. Steuerung, siehe Klappseite III, Abb. [27] bis [29].

Montage in umgekehrter Reihenfolge.

### VI. Rückflussverhinderer und Sieb, siehe Klappseite III, Abb. [30].

Montage in umgekehrter Reihenfolge.

## Ersatzteile

Siehe Klappseite IV (\* = Sonderzubehör).

## Pflege

Die Hinweise zur Pflege dieser Armatur sind der beiliegenden Pflegeanleitung zu entnehmen.

## Entsorgungshinweise



Geräte mit dieser Kennzeichnung gehören **nicht** in den Hausmüll, sondern **müssen** gemäß der landesspezifischen Vorschriften getrennt entsorgt werden.

Batterien gemäß der landesspezifischen Vorschriften entsorgen!

Störung	Ursache	Abhilfe
<b>Wasser fließt nicht</b>	<ul style="list-style-type: none"><li>• Wasserzufuhr unterbrochen</li></ul>	<ul style="list-style-type: none"><li>- Absperrventile/Eckventile öffnen</li></ul>
<b>Wasserfluss wird nach Berührung nicht gestartet</b>	<ul style="list-style-type: none"><li>• Wasserzufuhr unterbrochen</li><li>• Sieb im Magnetventil verstopft</li><li>• Magnetventil-Steckverbinder ohne Kontakt</li><li>• Magnetventil defekt</li><li>• Keine Spannung<ul style="list-style-type: none"><li>- Batterie leer</li><li>- Steckverbinder ohne Kontakt</li></ul></li><li>• Reinigungsmodus aktiv</li><li>• Sensorik nicht korrekt auf Umgebungsbedingungen eingestellt</li></ul>	<ul style="list-style-type: none"><li>- Absperrventile/Eckventile öffnen</li><li>- Sieb reinigen</li><li>- Steckverbinder zusammenstecken</li><li>- Magnetventil austauschen</li> <li>- Batterie austauschen</li><li>- Steckverbindungen prüfen</li><li>- 2 Minuten warten</li><li>- Touch-Parameter erhöhen (5 höchster Wert...1 niedrigster Wert)</li></ul>
<b>Wasser fließt ununterbrochen</b>	<ul style="list-style-type: none"><li>• Magnetventil defekt</li><li>• Sensorik nicht korrekt auf Umgebungsbedingungen eingestellt</li></ul>	<ul style="list-style-type: none"><li>- Magnetventil austauschen</li><li>- Touch-Parameter reduzieren (5 höchster Wert...1 niedrigster Wert)</li></ul>
<b>Wasser fließt ungewollt</b>	<ul style="list-style-type: none"><li>• Sensorik nicht korrekt auf Umgebungsbedingungen eingestellt</li><li>• Schläuche berühren sich</li><li>• Schläuche wurden verlängert</li><li>• Auslösung durch Feuchtigkeit</li><li>• Potentialausgleich nicht hergestellt</li> <li>• Armatur ist nicht korrekt kalibriert</li></ul>	<ul style="list-style-type: none"><li>- Touch-Parameter reduzieren (5 höchster Wert...1 niedrigster Wert)</li><li>- Kontakt prüfen und gegebenenfalls isolieren</li><li>- Verlängerungsschläuche isolieren</li><li>- Keine feuchten Tücher auf die Armatur legen</li><li>- Potentialausgleich herstellen, siehe Kapitel <b>Inbetriebnahme</b></li><li>- Batterie herausnehmen und wieder einsetzen. Nachdem die Kontrollleuchte erlischt erneut prüfen</li></ul>
<b>Wassermenge zu gering</b>	<ul style="list-style-type: none"><li>• Mousseur verschmutzt</li><li>• Sieb im Magnetventil verschmutzt</li><li>• Absperrventile, Eckventile nicht voll geöffnet</li></ul>	<ul style="list-style-type: none"><li>- Mousseur austauschen oder reinigen</li><li>- Sieb reinigen</li><li>- Absperrventile, Eckventile voll öffnen, Versorgungsleitungen prüfen</li></ul>
<b>Wassermenge zu hoch (nur bei Touch-Funktion)</b>		<ul style="list-style-type: none"><li>- Rückflussverhinderer 08 565 gegen 64 689 austauschen, Abb. [30] beachten</li></ul>



## Safety notes

- Installation is only possible in frost-free rooms.
- The plug-in connectors must **not** be directly or indirectly sprayed with water when cleaning.

## Application

Can be used in conjunction with:

- Pressurised storage heaters
  - Thermally/hydraulically controlled instantaneous water heaters
- Operation with unpressurised storage heaters (displacement water heaters) is **not** possible.
- The GROHE touch function for switching the water flow on or off is based on the principle of electrical charge shifting on metallic surfaces. If the solenoid valve is closed during touch sensing it will be opened, and if the solenoid valve is already open it will be closed.

## Specifications


- Flow pressure:
  - min. 0.05 MPa
  - recommended 0.1 - 0.5 MPa
- Operating pressure max. 1.0 MPa
- Test pressure 1.6 MPa

A pressure reducing valve must be fitted in the supply line if static pressures exceed 0.5 MPa to satisfy noise level ratings.

Avoid major pressure differences between cold and hot water supply!

- Flow rate at 0.3 MPa flow pressure
  - Shower spray: approx. 11 l/min
  - Mousseur: approx. 13 l/min
- Temperature hot water inlet: max. 70 °C
- Recommended (energy saving): 60 °C
- Thermal disinfection possible
- Ambient temperature: 4 - 40 °C
- Relative humidity: max. 80%
- Voltage supply: 6 V lithium battery (type CR-P2)
- Rated power: 1.4 W
- Automatic safety shut-off after contact: 60 s
- Three water pulses indicate that a battery change is necessary.
- Type of protection control: IP 44
- Water connection: cold - right  
hot - left

## Approval and conformity

 This product conforms to the requirements of the relevant EU guidelines.

The conformity declarations can be obtained from the following address:

**GROHE Deutschland Vertriebs GmbH**  
Zur Porta 9  
D-32457 Porta Westfalica

## Installation

Refer to fold-out page I for hose lengths and installation dimensions.

**Caution:** The control should be easily accessible to facilitate activation of the cleaning mode.

**Flush pipes thoroughly before and after installation** (observe EN 806).

**Install the fitting,** see fold-out page I, Figs. [1] to [7].

## Connecting the fitting

**Touch function using cold water**

See fold-out page II, Fig. [8a].

## Touch function using mixed water

See fold-out page II, Fig. [8b].

The special accessory, order-No. 34 487 + 47 533 is required for this purpose, see replacement parts fold-out page IV.

**Install bracket with control and connect,** see Figs. [9] to [12].  
**Install weight on shower hose,** see Fig. [13].

## Important note

**To ensure proper functioning when using metal sinks, the sink must be connected to the control via the pre-assembled yellow hose for potential equalisation,** see Fig. [14a].



For all other sinks the yellow hose must be connected to another suitable metal part for potential equalisation.

Country specific and local regulations must be observed, see Fig. [14b].

## Putting into service

**! The spout must always be positioned above the sink to prevent water damage. Ensure free runoff. Insert battery,** see fold-out page III, Figs. [15], [16] and [17]. **The sequence is important and must be observed.**

The electronics will detect ambient conditions. During this time the control indicator lamp flashes. The fitting must **not** be touched (for approx. 1 min.).

**Check connections for watertightness.**

**Adjusting** of touch parameters to ambient conditions, see Fig. [18].

- The release varies depending on ambient temperature and air humidity.
- Touch parameters: 5 highest value... 1 lowest value...
- A value that is too high leads to the risk of continuous operation.

The menu is started by pressing the **AQUA STOP** button for at least 10 seconds.

- The indicator lamp flashes once.
- The last stored value will then be displayed by flashing, e.g. three times for level 3.
- Each time the button is pressed the value goes up one level.
- The selected level is indicated by the number of flashes.
- If the button is not pressed again the indicator lamp will flash once more and the menu will then exit. The last stored value will be saved.

**Operation,** see fold-out page III, Figs. [19] and [20].

By touching the areas depicted in **grey** water can be drawn without using the lever, see Fig. [19]. If the flow rate in the touch function is too high, exchange non-return valve 08 565 with 64 689, see Fig. [30].

**Note:** Activation only by skin contact.

The spout can be swivelled at the nozzle depicted in **white** without activating the fitting.

**Shower jet diverter** see Fig. [21].

**Flow rate limitation,** see Fig. [22] and [23].

**Cleaning mode,** see Fig. [18].

Cleaning mode is started by pressing the **AQUA STOP** button.

- Confirmation via a water pulse.
- In cleaning mode (approx. two minutes) the indicator lamp flashes twice at the beginning and twice at the end of the cleaning mode cycle.

## Maintenance

Inspect and clean all components and replace if necessary.

### Shut off hot and cold water supply.

**Remove battery and separate plug-in connectors,** see fold-out page III, Fig. [24].

### I. Cartridge, see fold-out page III, Fig. [25].

Assemble in reverse order. When installing the cartridge, ensure that the seals are correctly seated. Replace screws and tighten alternately.

### II. Pull out spray with non-return valve, see fold-out page III, Fig. [26].

Assemble in reverse order.

### III. Battery, see fold-out page III, Fig. [24].

The battery must be replaced at the latest 10 years after putting the fitting into service.

A battery which is almost discharged is indicated by three water pulses. When the battery is discharged the indicator lamp in the control lamp also starts flashing.

Assemble in reverse order.

Insert battery with correct polarity.

### IV. Solenoid valve, see fold-out page III, Figs. [27] and [28].

Assemble in reverse order.

### V. Control, see fold-out page III, Figs. [27] to [29].

Assemble in reverse order.

### VI. Non-return valve and filter, see fold-out page III, Fig. [30].

Assemble in reverse order.

## Replacement parts

See fold-out page IV (\* = special accessories).

## Care

For directions on the care of this fitting, please refer to the accompanying Care Instructions.

## Disposal instructions



This category of device does **not** belong in the domestic waste, but **must** be disposed of separately in accordance with the relevant national regulations.

Dispose of batteries in accordance with national regulations.

Fault	Cause	Remedial action
<b>Water not flowing</b>	<ul style="list-style-type: none"> <li>Water supply interrupted</li> </ul>	<ul style="list-style-type: none"> <li>Open shut-off valves/service valves</li> </ul>
<b>Water flow does not start after touching</b>	<ul style="list-style-type: none"> <li>Water supply interrupted</li> <li>Filter in solenoid valve blocked</li> <li>Plug-in connector of solenoid valve without contact</li> <li>Solenoid valve defective</li> <li>No voltage                             <ul style="list-style-type: none"> <li>Battery discharged</li> <li>Plug-in connector without contact</li> </ul> </li> <li>Cleaning mode activated</li> <li>Sensor system not correctly adjusted to ambient conditions</li> </ul>	<ul style="list-style-type: none"> <li>Open shut-off valves/service valves</li> <li>Clean filter</li> <li>Attach plug-in connector</li> <li>Replace solenoid valve</li> <li>Replace battery</li> <li>Check plug-in connectors</li> <li>Wait 2 minutes</li> <li>Increase touch parameters (5 highest value...1 lowest value)</li> </ul>
<b>Water flowing continuously</b>	<ul style="list-style-type: none"> <li>Solenoid valve defective</li> <li>Sensor system not correctly adjusted to ambient conditions</li> </ul>	<ul style="list-style-type: none"> <li>Replace solenoid valve</li> <li>Reduce touch parameters (5 highest value...1 lowest value)</li> </ul>
<b>Undesired water flow</b>	<ul style="list-style-type: none"> <li>Sensor system not correctly adjusted to ambient conditions</li> <li>Hoses are touching</li> <li>Hoses were extended</li> <li>Activation by moisture</li> <li>Potential equalisation not provided</li> <li>Fitting not correctly calibrated</li> </ul>	<ul style="list-style-type: none"> <li>Reduce touch parameters (5 highest value...1 lowest value)</li> <li>Check contact and insulate where appropriate</li> <li>Insulate extension hoses</li> <li>Do not place damp cloths on the fitting</li> <li>Provide potential equalisation, see section <b>Putting into service</b></li> <li>Remove battery and re-insert it. Check again after the indicator lamp goes out</li> </ul>
<b>Flow rate too low</b>	<ul style="list-style-type: none"> <li>Mousseur dirty</li> <li>Filter in solenoid valve dirty</li> <li>Shut-off valves, service valves not fully open</li> </ul>	<ul style="list-style-type: none"> <li>Clean or replace mousseur</li> <li>Clean filter</li> <li>Fully open shut-off valves, service valves and check supply lines</li> </ul>
<b>Flow rate too high (only for touch function)</b>		<ul style="list-style-type: none"> <li>Exchange non-return valve 08 565 with 64 689, see Fig. [30].</li> </ul>

## F

### Consignes de sécurité

- Ne procéder à l'installation que dans un endroit à l'abri du gel.
- La fiche de raccordement ne doit **pas** être exposée aux éclaboussures d'eau directes ou indirectes.

### Domaine d'application

Utilisation possible avec :

- réservoirs sous pression

- chauffe-eau instantanés hydrauliques/thermiques

Un fonctionnement avec des réservoirs sans pression

(chauffe-eau à écoulement libre) **n'est pas** possible !

- La fonction tactile GROHE pour déclencher ou arrêter l'écoulement d'eau fonctionne selon le principe du transfert de charge électrique sur surfaces métalliques. Si au moment du contact tactile, l'électrovanne est fermée, elle sera ouverte et si elle est déjà ouverte, elle sera fermée.

### Caractéristiques techniques

- Pression dynamique :
  - min. 0,05 MPa
  - recommandée 0,1–0,5 MPa
- Pression de service 1,0 MPa maxi.
- Pression d'épreuve 1,6 MPa

Afin de respecter la norme en matière de bruits, il convient d'installer un réducteur de pression d'eau lorsque la pression statique est supérieure à 0,5MPa.

Éviter les écarts de pression importants entre les raccordements d'eau chaude et d'eau froide !

- Débit à une pression dynamique de 0,3 MPa
  - Douchette : env. 11 l/min
  - Jet mousseur : env. 13 l/min
- – Température arrivée d'eau chaude : max. 70 °C
- Recommandée (économie d'énergie) : 60 °C
- Désinfection thermique possible
- Température ambiante : 4 à 40 °C
- Humidité relative de l'air : max. 80 %
- Tension d'alimentation : pile lithium de 6 V (type CR-P2)
- Puissance nominale : 1,4 W
- Arrêt automatique après contact : 60 s
- Notification de remplacement nécessaire de la batterie par 3 coups de bélier.
- Type de protection de la commande : IP 44
- Raccord d'eau froide – à droite  
chaude – à gauche

### Homologation et conformité



Ce produit est conforme aux directives européennes correspondantes.

Nous contacter à l'adresse suivante pour vous procurer ces déclarations de conformité :

**GROHE Deutschland Vertriebs GmbH**

Zur Porta 9

D-32457 Porta Westfalica

### Installation

Tenir compte des longueurs de flexibles et des dimensions de montage sur le volet I.

**Attention** : La commande doit être accessible pour pouvoir déclencher le mode auto nettoyage.

**Bien rincer les canalisations avant et après l'installation** (respecter la norme EN 806) !

Monter la **robinetterie**, voir volet I fig. [1] à [7].

### Branchement de la robinetterie

#### Fonction tactile pour l'eau froide

Voir volet II, fig. [8a].

#### Fonction tactile pour l'eau mitigée

Voir volet II, fig. [8b].

Pour cela, il faut l'accessoire spécial, N°. -ref. 34 487 + 47 533, voir pièces de rechange volet IV.

**Monter et raccorder le support avec la commande** voir fig. [9] à [12].

**Monter le poids au niveau du flexible de douche**

voir fig. [13].

#### Important

**Lors de l'utilisation d'un évier métallique, relier l'évier à la liaison équipotentielle à l'aide du câble jaune prémontré avec la commande pour assurer son fonctionnement**, voir fig. [14a].



Pour tous les autres éviers, le câble jaune doit être connecté à un autre élément en métal approprié pour la liaison équipotentielle.

À ce stade, il faut veiller à respecter les conditions spécifiques au pays et les prescriptions locales, voir fig. [14b].

#### Mise en service

**! Pour éviter tout dégât des eaux, toujours positionner le bec au-dessus de l'évier. Vérifier que l'eau s'écoule librement. Installer la pile** voir volet III, fig. [15], [16] et [17]. **L'ordre de succession est important et doit être suivi à la lettre.**

Le système électronique détermine les conditions ambiantes. Pendant ce temps, le témoin de contrôle de la commande clignote. La robinetterie ne doit **pas** être touchée (env. 1 minute).

**Vérifier l'étanchéité des raccordements.**

**Réglage** des paramètres tactiles sur les conditions ambiantes, voir fig. [18].

- Le déclenchement varie en fonction de la température ambiante et de l'humidité de l'air.
- Paramètres tactiles : 5 valeur la plus haute... 1 valeur la plus basse
- Avec une valeur trop élevée, vous risquez de passer en fonctionnement continu.

En appuyant sur la touche **AQUA STOP** pendant au moins 10 secondes, le menu est lancé :

- Le témoin de contrôle clignote 1 fois.
- Ensuite, la dernière valeur enregistrée est indiquée par un clignotement, par ex. 3 fois pour le niveau 3.
- Chaque pression supplémentaire de la touche augmente la valeur d'un niveau.
- Le niveau paramétré est indiqué par le clignotement.
- Si la touche n'est pas pressée, le témoin de contrôle clignote encore 1 fois et le menu est fermé. La dernière valeur paramétrée est enregistrée.

**Utilisation** voir volet III, fig. [19] et [20].

En touchant les zones en **gris**, l'eau peut être allumée sans actionner le levier, voir fig [19]. Si le débit en fonction tactile est trop élevé, remplacer le clapet anti-retour 08 565 par le 64 689, voir fig. [30].

**Remarque** : Déclenchement uniquement par contact de la peau.

Le bec peut être dirigé vers le gicleur représenté en **blanc** sans ouvrir la robinetterie.

**Inverser du jet de douche** voir fig. [21].

**Limiteur de débit**, voir fig. [22] et [23].

**Mode auto nettoyage**, voir fig. [18].

En appuyant sur la touche **AQUA STOP**, le mode auto nettoyage est activé :

- Confirmation par un coup de bélier
- En mode auto nettoyage (env. 2 minutes), le témoin de contrôle clignote 2 fois au début et 2 fois à la fin du mode auto nettoyage.



## Maintenance

Contrôler et nettoyer toutes les pièces, les remplacer le cas échéant.

### Couper l'arrivée d'eau froide et d'eau chaude.

**Retirer la pile et débrancher les fiches de raccordement**, voir volet III, fig. [24].

**I. Cartouche**, voir volet III, fig. [25].

Le montage s'effectue dans l'ordre inverse de la dépose. Contrôler le bon positionnement des joints lors du montage de la cartouche. Visser les vis et les serrer progressivement et en alternance.

**II. Douchette avec clapet anti-retour**, voir volet III, fig. [26].

Le montage s'effectue dans l'ordre inverse de la dépose.

**III. Pile**, voir volet III, fig. [24].

Remplacer la pile au plus tard 10 ans après la première mise en service de la robinetterie.

Trois coups de bélier indiquent que la pile est presque vide. Lorsque la pile est déchargée, le témoin de contrôle de la commande clignote.

Le montage s'effectue dans l'ordre inverse de la dépose.

Respecter la polarité de la batterie !

**IV. Électrovanne**, voir volet III, fig. [27] et [28].

Le montage s'effectue dans l'ordre inverse de la dépose.

**V. Commande**, voir volet III, fig. [27] à [29].

Le montage s'effectue dans l'ordre inverse de la dépose.

**VI. Clapet anti-retour et tamis**, voir volet III, fig. [30].

Le montage s'effectue dans l'ordre inverse de la dépose.

## Pièces de rechange

Voir volet IV (\* = accessoires spéciaux).

## Entretien

Les consignes d'entretien de cette robinetterie figurent dans les instructions d'entretien ci-jointes.

## Remarque sur l'élimination des déchets



Les appareils portant ce repère **ne doivent pas** être jetés avec les déchets ménagers. Ils **doivent** être mis au rebut séparément conformément aux directives locales.

Jeter les piles conformément à la réglementation correspondante de votre pays !

Panne	Cause	Remède
Pas d'écoulement d'eau	<ul style="list-style-type: none"><li>Alimentation en eau coupée</li></ul>	<ul style="list-style-type: none"><li>Ouvrir les robinets d'arrêt/robinets d'équerre</li></ul>
L'écoulement d'eau n'est pas démarré par contact	<ul style="list-style-type: none"><li>Alimentation en eau coupée</li><li>Tamis de l'électrovanne bouché</li><li>Pas de contact au niveau de la fiche de raccordement d'électrovanne</li><li>Électrovanne défectueuse</li><li>Pas de tension<ul style="list-style-type: none"><li>Pile usée</li><li>Pas de contact au niveau des fiches de raccordement</li></ul></li><li>Mode Auto-nettoyage activé</li><li>Le système de capteurs n'est pas correctement réglé sur les conditions ambiantes</li></ul>	<ul style="list-style-type: none"><li>Ouvrir les robinets d'arrêt/robinets d'équerre</li><li>Nettoyer le tamis</li><li>Brancher les fiches de raccordement</li><li>Remplacer l'électrovanne</li><li>Remplacer la pile</li><li>Contrôler les fiches de raccordement</li><li>Patienter 2 minutes</li><li>Augmenter les paramètres tactiles (5 valeur la plus haute...1 valeur la plus basse)</li></ul>
L'eau s'écoule et ne s'arrête plus	<ul style="list-style-type: none"><li>Électrovanne défectueuse</li><li>Le système de capteurs n'est pas correctement réglé sur les conditions ambiantes</li></ul>	<ul style="list-style-type: none"><li>Remplacer l'électrovanne</li><li>Réduire les paramètres tactiles (5 valeur la plus haute...1 valeur la plus basse)</li></ul>
L'eau coule de manière intempestive	<ul style="list-style-type: none"><li>Le système de capteurs n'est pas correctement réglé sur les conditions ambiantes</li><li>Les flexibles se touchent</li><li>Les flexibles ont été prolongés</li><li>Déconnexion en cas d'humidité</li><li>Liaison équipotentielle non établie</li><li>La robinetterie n'est pas calibrée correctement</li></ul>	<ul style="list-style-type: none"><li>Réduire les paramètres tactiles (5 valeur la plus haute...1 valeur la plus basse)</li><li>Vérifier le contact et le cas échéant isoler</li><li>Isoler les flexibles de rallonge</li><li>Ne pas poser de tissus mouillés sur la robinetterie</li><li>Établir la liaison équipotentielle, voir le chapitre <b>Mise en service</b></li><li>Retirer la batterie et la replacer. Lorsque le témoin s'éteint, contrôler à nouveau</li></ul>
Débit d'eau trop faible	<ul style="list-style-type: none"><li>Mousseur bouché</li><li>Tamis situé dans l'électrovanne bouché</li><li>Robinetts d'arrêt, robinets d'équerre pas ouverts à fond</li></ul>	<ul style="list-style-type: none"><li>Nettoyer ou remplacer le mousseur</li><li>Nettoyer le tamis</li><li>Ouvrir à fond les robinets d'arrêt, les robinets d'équerre et contrôler les conduites d'alimentation</li></ul>
Volume d'eau trop élevé (seulement avec fonction tactile)		<ul style="list-style-type: none"><li>Remplacer le clapet anti-retour 08 565 par un 64 689, voir fig. [30]</li></ul>

# E

## Información de seguridad

- La instalación solo puede efectuarse en recintos a prueba de heladas.
- **No** mojar el conector de enchufe directa ni indirectamente durante la limpieza.

## Campo de aplicación

Es posible el funcionamiento con:

- Acumuladores de presión
  - Calentadores instantáneos con control hidráulico/térmico
- No** es posible el funcionamiento con acumuladores sin presión (calentadores de agua sin presión).

- La función GROHE Touch para el accionamiento o desactivación de la salida de agua trabaja con el principio de desplazamiento de cargas en las superficies metálicas. Si la electroválvula se encuentra cerrada, se abrirá con el reconocimiento Touch. Si la electroválvula se encontrase abierta, se cerrará.

## Datos técnicos

- Presión de trabajo:
  - Mín. 0,05 MPa
  - Recomendado 0,1–0,5 MPa
- Presión de utilización máx. 1,0 MPa
- Presión de verificación 1,6 MPa

Si la presión en reposo es superior a 0,5 MPa, se recomienda instalar un reductor de presión para alcanzar los valores de emisión de ruidos.

Deben evitarse diferencias de presión importantes entre las acometidas del agua fría y del agua caliente.

- Caudal para una presión de trabajo de 0,3 MPa
  - Ducha: aprox. 11 l/min
  - Mousseur: aprox. 13 l/min
- Temperatura de entrada del agua caliente: máx. 70 °C  
Recomendado (ahorro de energía): 60 °C
- Desinfección térmica posible
- Temperatura ambiental: 4–40 °C
- Humedad relativa del aire: máx. 80 %
- Alimentación de tensión: Batería de litio 6 V (tipo CR-P2)
- Potencia nominal: 1,4 W
- Desconexión de seguridad automática después del contacto: 60 s
- Pantalla de cambio necesario de batería a través de 3 choques hidráulicos.
- Mando de tipo de protección: IP 44
- Acometida del agua fría - a la derecha  
caliente - a la izquierda

## Autorización y conformidad



Este producto cumple los requisitos de las Directivas de la UE correspondientes.

Las declaraciones de conformidad se pueden solicitar en la siguiente dirección:

**GROHE Deutschland Vertriebs GmbH**

Zur Porta 9

D-32457 Porta Westfalica

## Instalación

Observar las cotas de montaje y las longitudes del tubo flexible de la página desplegable I.

**Atención:** Se debe acceder bien al sistema de mando para poder activar el modo de limpieza.

**Lavar a fondo el sistema de tuberías antes y después de la instalación** (tener en cuenta EN 806).

**Montar la grifería**, véase la página desplegable I, figs. [1] a [7].

## Conectar la grifería

### Función Touch con agua fría

Véase la página desplegable II, fig. [8a].

### Función Touch con agua mezclada

Véase la página desplegable II, fig. [8b].

Para ello es necesario utilizar el accesorio especial con n.º de pedido 34 487 + 47 533, véase la página desplegable IV de las piezas de recambio.

**Montar y conectar el soporte con mando** véase las figs. [9] a [12].

**Montar el lastre en el flexo de la teleducha**, véase la fig. [13].

## Importante

**Para garantizar un funcionamiento correcto, es necesario conectar la línea amarilla con el mando si se utiliza un fregadero metálico para la conexión equipotencial**, véase la fig. [14a].



En todos los demás fregaderos, para la conexión equipotencial se debe conectar una línea amarilla a otra pieza metálica apta.

Para ello, deberán tenerse en cuenta las condiciones específicas del país y las normas locales, véase la fig. [14b].

## Puesta en servicio



**Para evitar daños causados por agua, coloque el caño siempre sobre el fregadero. Asegurar la salida libre del agua. Colocar la batería** véase la página desplegable III las figs. [15], [16] y [17]. **Es importante respetar el orden.**

La electrónica se determina mediante las condiciones medioambientales. Durante este tiempo, parpadea la lámpara de control del mando. **No** debe tocarse la grifería (aprox. 1 minuto).

### Comprobar la estanqueidad de las conexiones.

**Ajustar el parámetro Touch** en las condiciones medioambientales, véase la fig. [18].

- El accionamiento varía debido a la temperatura ambiental y la humedad atmosférica.
- Parámetro Touch: Valor más alto 5... Valor más bajo 1...
- En caso de un valor superior, existe el riesgo de servicio continuo. Apriete la tecla **AQUA STOP** como mínimo durante 10 segundos para iniciar el menú:
- La lámpara de control parpadea una vez
- A continuación, se mostrará el último valor guardado parpadeando, por ejemplo, 3 veces para la fase 3.
- Todo el resto de las teclas aumenta el valor a una fase.
- La fase ajustada se muestra mediante parpadeos.
- Cuando no se aprieta ningún botón, la lámpara de control parpadeará una vez más y se saldrá del menú. El último valor ajustado se guardará.

**Manejo** véase la página desplegable III, la fig. [19] y [20].

Tocando las zonas **grises** presentadas puede sacar el agua sin accionar la palanca, véase la fig. [19]. En caso de que el caudal en la función Touch sea demasiado alto, la válvula antirretorno 08 565 puede cambiarse a 64 689, véase la fig. [30].

**Nota:** Accionamiento solo mediante contacto con la piel.

El caño puede boquilla puede girarse hacia la boquilla **blanca** presentada sin el accionamiento de la grifería.

**Inversión del chorro de ducha** véase la fig. [21].

**Limitación de caudal**, véase la fig. [22] y [23].

**Modo de limpieza**, véase la fig. [18].

Apriete la tecla **AQUA STOP** para activar el modo de limpieza:

- Confirmación mediante choque hidráulico.
- En el modo de limpieza (aprox. 2 minutos) parpadeará dos veces la lámpara de control en el inicio y otras dos en la salida del modo de limpieza.

## Mantenimiento

Verificar todas las piezas, limpiarlas y cambiarlas en caso de necesidad.

### Cerrar las llaves de paso del agua fría y del agua caliente.

**Extraer la batería y desconectar los conectores de enchufe,** véase la página desplegable III, fig. [24].

### I. Cartucho, véase la página desplegable III, fig. [25].

El montaje se efectúa en el orden inverso. Al montar el cartucho, tener en cuenta el correcto asiento de las juntas. Enroscar los tornillos y apretarlos con uniformidad.

### II. Teleducha con válvula antirretorno, véase la página desplegable III, fig. [26].

El montaje se efectúa en el orden inverso.

### III. Batería, véase la página desplegable III, fig. [24].

La batería deberá reemplazarse a más tardar después de 10 años tras la primera puesta en servicio de la grifería.

Una batería casi descargada será indicada mediante 3 choques hidráulicos. Cuando la batería se encuentre cargada, parpadeará adicionalmente la lámpara de control en el mando.

El montaje se efectúa en el orden inverso.

¡Tener en cuenta la polaridad de la batería!

### IV. Electroválvula, véase la página desplegable III, fig. [27] y [28].

El montaje se efectúa en el orden inverso.

### V. Mando, véase la página desplegable III, fig. [27] a [29].

El montaje se efectúa en el orden inverso.

### VI. Válvula antirretorno y tamiz, véase la página desplegable III, fig. [30].

El montaje se efectúa en el orden inverso.

## Piezas de recambio

Véase la página desplegable IV (\* = accesorios especiales).

## Cuidados

La información sobre el cuidado del aparato de esta grifería se encuentra en las instrucciones de conservación adjuntas.

## Notas sobre el reciclado



Los equipos con este marcado **no deben** desecharse con la basura doméstica, sino que **deben** eliminarse por separado de acuerdo con las normas nacionales pertinentes.

Las baterías deben eliminarse de acuerdo a las normas nacionales pertinentes.

Fallo	Causa	Remedio
<b>El agua no sale</b>	<ul style="list-style-type: none"> <li>Alimentación de agua interrumpida</li> </ul>	<ul style="list-style-type: none"> <li>Abrir las válvulas de cierre/llave de paso</li> </ul>
<b>El flujo de agua no se inicia después de contacto</b>	<ul style="list-style-type: none"> <li>Alimentación de agua interrumpida</li> <li>Tamiz obstruido en la electroválvula</li> <li>Conector del electroimán sin contacto</li> <li>Electroválvula defectuosa</li> <li>No hay tensión                             <ul style="list-style-type: none"> <li>Batería descargada</li> <li>Conector de enchufe sin contacto</li> </ul> </li> <li>Modo de limpieza activo</li> <li>Sensores incorrectos ajustados con las condiciones medioambientales.</li> </ul>	<ul style="list-style-type: none"> <li>Abrir las válvulas de cierre/llave de paso</li> <li>Limpiar el tamiz</li> <li>Enchufar los conectores de enchufe</li> <li>Sustituir la electroválvula</li> <li>Sustituir la batería</li> <li>Verificar los conectores de enchufe</li> <li>Esperar 2 minutos</li> <li>Aumentar el parámetro Touch (valor más alto 5... valor más bajo 1)</li> </ul>
<b>El agua sale continuamente</b>	<ul style="list-style-type: none"> <li>Electroválvula defectuosa</li> <li>Sensores incorrectos ajustados con las condiciones medioambientales.</li> </ul>	<ul style="list-style-type: none"> <li>Sustituir la electroválvula</li> <li>Reducir el parámetro Touch (valor más alto 5... valor más bajo 1)</li> </ul>
<b>El agua sale sin desearlo</b>	<ul style="list-style-type: none"> <li>Sensores incorrectos ajustados con las condiciones medioambientales.</li> <li>Los tubos flexibles se tocan</li> <li>Los tubos flexibles se prolongan</li> <li>Accionamiento por humedad</li> <li>Conexión equipotencial no establecida</li> <li>La grifería no está correctamente calibrada</li> </ul>	<ul style="list-style-type: none"> <li>Reducir el parámetro Touch (valor más alto 5... valor más bajo 1)</li> <li>Revisar contacto y en caso necesario aislar</li> <li>Aislar la prolongación del tubo flexible</li> <li>No coloque paños húmedos sobre la grifería</li> <li>Establecer la conexión equipotencial, véase capítulo <b>Prueba en servicio</b></li> <li>Extraer la batería y colocarla nuevamente Después de apagarse la lámpara de control, realizar una nueva verificación</li> </ul>
<b>Caudal de agua insuficiente</b>	<ul style="list-style-type: none"> <li>Mousseur sucio</li> <li>Tamiz de la electroválvula sucio</li> <li>Válvula de cierre y llave de paso no abiertas completamente</li> </ul>	<ul style="list-style-type: none"> <li>Sustituir o limpiar el Mousseur</li> <li>Limpiar el tamiz</li> <li>Abrir por completo válvulas de cierre y llaves de paso, verificar los conductos de alimentación</li> </ul>
<b>Caudal de agua demasiado alto (solo en la función Touch)</b>		<ul style="list-style-type: none"> <li>La válvula antirretorno 08 565 puede cambiarse a 64 689, consulte la fig.[30].</li> </ul>

## Informazioni sulla sicurezza

- L'installazione deve essere eseguita solo in ambienti antigelo.
- Nella pulizia **non** bagnare direttamente o indirettamente con acqua i connettori a innesto.

## Gamma di applicazioni

L'utilizzo è possibile con:

- accumulatori a pressione
- scaldabagni istantanei a regolazione idraulica/termica

**Non** è consentito l'utilizzo con accumulatori senza pressione (accumulatori di acqua calda a circuito aperto).

- La funzione GROHE Touch per l'attivazione o disattivazione del flusso d'acqua opera secondo il principio del trasferimento di carica elettrica su superfici metalliche. La valvola elettromagnetica si apre se è chiusa al momento del riconoscimento Touch, diversamente, se è già aperta, si chiude.

## Dati tecnici

- Pressione idraulica:
  - min. 0,05MPa
  - consigliata 0,1–0,5MPa
- Pressione di esercizio max 1,0MPa
- Pressione di prova 1,6MPa

Per mantenere l'indice di rumorosità a pressioni statiche superiori a 0,5MPa è necessario installare un riduttore di pressione.

Evitare grandi differenze di pressione fra i raccordi d'acqua fredda e d'acqua calda.

- Portata con pressione idraulica ai 0,3MPa
  - Doccia: circa 11l/min
  - Mousseur: circa 13l/min
- Temperatura entrata acqua calda: max 70 °C
- Consigliata (risparmio energetico): 60 °C
- Disinfezione termica consentita
- Temperatura ambiente: 4–40 °C
- Umidità atmosferica relativa: max 80%
- Alimentazione di tensione: batteria al litio 6 V (tipo CR-P2)
- Potenza nominale: 1,4W
- Disinserimento di sicurezza automatico in seguito a contatto: 60s
- Tre colpi di ariete indicano la sostituzione necessaria della batteria.
- Tipo di protezione comando: IP 44
- Raccordo acqua fredda – a destra  
calda – a sinistra

## Omologazione e conformità



Questo prodotto è conforme ai requisiti previsti dalle normative UE in materia.

Per richiedere l'attestato di conformità rivolgersi al seguente indirizzo:

**GROHE Deutschland Vertriebs GmbH**  
Zur Porta 9  
D-32457 Porta Westfalica

## Installazione

Rispettare le lunghezze dei tubi flessibili con le quote di montaggio sul risvolto di copertina I.

**Attenzione:** il comando deve essere ben accessibile per poter attivare la modalità di pulizia.

**Prima e dopo l'installazione, effettuare un lavaggio a fondo del sistema di tubazioni** (osservare la norma EN 806).

**Montaggio del rubinetto**, vedere il risvolto di copertina I, figg. da [1] a [7].

## Collegamento del rubinetto

### Funzione Touch con acqua fredda

Vedere il risvolto di copertina II, fig. [8a].

### Funzione Touch con acqua miscelata

Vedere il risvolto di copertina II, fig. [8b].

A questo proposito sono necessari gli accessori speciali, cod.ordine 34 487 + 47 533, vedere Pezzi di ricambio sul risvolto di copertina IV.

**Montaggio e collegamento del supporto con il comando**, vedere figg. da [9] a [12].

**Montaggio del peso sul flessibile doccia**, vedere fig. [13].

### Importante

**In caso di utilizzo di lavandini in metallo, per il collegamento equipotenziale è necessario collegare lo sciacquo al comando tramite il cavo giallo premontato al fine di assicurarne il funzionamento**, vedere fig. [14a].



In caso di utilizzo di un altro tipo di sciacquo, per il collegamento equipotenziale è necessario collegare il cavo giallo a un'altra parte in metallo adeguata.

A questo proposito rispettare le condizioni specifiche del Paese e le norme locali, vedere fig. [14b].

## Messa in esercizio

**Per prevenire danni idrici, posizionare sempre la bocca sullo sciacquo. Verificare che lo scarico dell'acqua sia libero. Inserimento della batteria**, vedere il risvolto di copertina III, figg. [15], [16] e [17]. **La sequenza è importante e deve essere rispettata.**

L'elettronica acquisisce le condizioni dell'ambiente. Durante questo intervallo la spia di controllo del comando lampeggia. Il rubinetto **non** deve essere toccato (circa 1 minuto).

**Controllare la tenuta dei raccordi.**

**Impostazione** dei parametri Touch sulle condizioni dell'ambiente, vedere fig. [18].

- L'attivazione varia in base alla temperatura ambiente e all'umidità dell'aria.
- Parametri Touch: 5 (valore massimo) – 1 (valore minimo)
- In caso di un valore troppo alto sussiste il pericolo di erogazione continua.

Premento il pulsante **AQUA STOP** per almeno 10 secondi, si avvia il menu:

- La spia di controllo lampeggia 1 volta.
- Successivamente lampeggia l'ultimo valore memorizzato, ad es. 3 volte per il livello 3.
- Ogni pressione successiva del pulsante incrementa il valore di un livello.
- Il livello impostato lampeggia.
- Se il pulsante non viene premuto, la spia di controllo lampeggia ancora una volta e il menu viene chiuso. L'ultimo valore impostato viene memorizzato.

**Utilizzo**, vedere risvolto di copertina III, figg. [19] e [20].

Toccando i campi in **grigio**, è possibile spillare l'acqua senza azionare la leva, vedere fig. [19]. Se la portata nella funzione Touch è troppo elevata, sostituire il dispositivo anti-riflusso 08 565 con il 64 689, vedere fig. [30].

**Nota:** attivazione solo con contatto con la pelle.

La bocca può essere ruotata nell'ugello di colore **bianco** senza azionare il rubinetto.

**Deviatore getto doccia** vedere fig. [21].

**Limitatore di portata**, vedere figg. [22] e [23].

**Modalità di pulizia**, vedere fig. [18].

Premento il pulsante **AQUA STOP** viene attivata la modalità di pulizia:

- Conferma con un colpo di ariete.
- Nella modalità di pulizia (circa 2 minuti) la spia di controllo lampeggia due volte all'inizio e due volte al termine della modalità.

## Manutenzione

Controllare, pulire ed eventualmente sostituire tutti i pezzi.

### Chiedere l'entrata dell'acqua calda e fredda.

**Rimozione della batteria e scollegamento dei collegamenti a spina**, vedere risolto di copertina III, fig. [24].

**I. Cartuccia**, vedere risolto di copertina III, fig. [25].

Eseguire il montaggio in ordine inverso. Durante il montaggio della cartuccia controllare che le guarnizioni siano perfettamente in sede. Avvitare le viti e fissarle in sequenza alternata.

**II. Doccia estraibile con dispositivo anti-riflusso**, vedere risolto di copertina III, fig. [26].

Eseguire il montaggio in ordine inverso.

**III. Batteria**, vedere risolto di copertina III, fig. [24].

La batteria deve essere sostituita dopo un massimo di 10 anni dal primo utilizzo del rubinetto.

Tre colpi d'ariete indicano che la batteria è quasi scarica. Se la batteria è scarica, la spia di controllo lampeggia inoltre nel comando. Eseguire il montaggio in ordine inverso.

Fare attenzione alla polarità della batteria.

**IV. Valvola elettromagnetica**, vedere risolto di copertina III, figg. [27] e [28].

Eseguire il montaggio in ordine inverso.

**V. Comando**, vedere risolto di copertina III, figg. da [27] a [29].

Eseguire il montaggio in ordine inverso.

**VI. Dispositivo anti-riflusso e filtro**, vedere risolto di copertina III, fig. [30].

Eseguire il montaggio in ordine inverso.

## Pezzi di ricambio

Verdere il risolto di copertina IV (\* = accessori speciali).

## Manutenzione ordinaria

Le istruzioni per la manutenzione del presente rubinetto sono riportate nelle istruzioni per la manutenzione ordinaria fornite in dotazione.

## Note sullo smaltimento



Gli apparecchi con questo contrassegno **non** fanno parte dei rifiuti domestici, ma **devono** essere smaltiti secondo le disposizioni specifiche del Paese. Smaltire le batterie secondo le disposizioni specifiche del Paese.

Guasto	Causa	Rimedio
<b>Mancato scorrimento dell'acqua</b>	<ul style="list-style-type: none"><li>Erogazione dell'acqua interrotta</li></ul>	<ul style="list-style-type: none"><li>Aprire le valvole d'intercettazione/i raccordi ad angolo</li></ul>
<b>Mancato scorrimento del flusso d'acqua dopo il contatto</b>	<ul style="list-style-type: none"><li>Erogazione dell'acqua interrotta</li><li>Filtro della valvola elettromagnetica ostruito</li><li>Connettore a innesto della valvola elettromagnetica senza contatto</li><li>Valvola elettromagnetica difettosa</li><li>Assenza di tensione<ul style="list-style-type: none"><li>Batteria scarica</li><li>Connettore a innesto senza contatto</li><li>Modalità di pulizia attiva</li></ul></li><li>Sensori non correttamente impostati sulle condizioni dell'ambiente</li></ul>	<ul style="list-style-type: none"><li>Aprire le valvole d'intercettazione/i raccordi ad angolo</li><li>Pulire il filtro</li><li>Collegare il connettore a innesto</li><li>Sostituire la valvola elettromagnetica</li><li>Sostituire la batteria</li><li>Controllare i collegamenti a spina</li><li>Attendere 2 minuti</li><li>Incrementare i parametri Touch (5 valore massimo – 1 valore minimo)</li></ul>
<b>Scorrimento ininterrotto dell'acqua</b>	<ul style="list-style-type: none"><li>Valvola elettromagnetica difettosa</li><li>Sensori non correttamente impostati sulle condizioni dell'ambiente</li></ul>	<ul style="list-style-type: none"><li>Sostituire la valvola elettromagnetica</li><li>Ridurre i parametri Touch (5 valore massimo – 1 valore minimo)</li></ul>
<b>Scorrimento non voluto dell'acqua</b>	<ul style="list-style-type: none"><li>Sensori non correttamente impostati sulle condizioni dell'ambiente</li><li>I tubi flessibili si toccano</li><li>I tubi flessibili sono stati allungati</li><li>Scollegamento dovuto alla presenza di umidità</li><li>Collegamento equipotenziale non realizzato</li><li>Rubinetto non tarato correttamente</li></ul>	<ul style="list-style-type: none"><li>Ridurre i parametri Touch (5 valore massimo – 1 valore minimo)</li><li>Verificare il contatto e all'occorrenza isolarlo</li><li>Isolare le prolunghe dei tubi flessibili</li><li>Non posizionare panni umidi sul rubinetto</li><li>Creare il collegamento equipotenziale, vedere il capitolo <b>Messa in esercizio</b></li><li>Estrarre la batteria e reinserirla. Verificare nuovamente dopo lo spegnimento della spia di controllo</li></ul>
<b>Flusso d'acqua troppo scarso</b>	<ul style="list-style-type: none"><li>Mousseur sporco</li><li>Filtro della valvola elettromagnetica sporco</li><li>Valvole di intercettazione o raccordi ad angolo non completamente aperti</li></ul>	<ul style="list-style-type: none"><li>Sostituire o pulire il mousseur</li><li>Pulire il filtro</li><li>Aprire completamente le valvole di intercettazione o i raccordi ad angolo, controllare le linee di alimentazione</li></ul>
<b>Flusso d'acqua eccessivo (solo con funzione Touch)</b>		<ul style="list-style-type: none"><li>Sostituire il dispositivo anti-riflusso 08 565 con il 64 689, osservare fig. [30]</li></ul>

## Informatie m.b.t. de veiligheid

- De installatie mag alleen in een vorstbestendige ruimte plaatsvinden.
- Tijdens het schoonmaken stekerverbinding **niet** direct of indirect met water afspoelen.

## Toepassingsgebied

Te gebruiken in combinatie met:

- Boilers
- C.V.-ketels met warmwatervoorziening/geisers

Het gebruik met lagedrukboilers (open warmwatertoestellen) is **niet** mogelijk!

- De GROHE Touch-functie voor het laten lopen of stoppen van de kraan werkt volgens het principe van de elektrische ladingsverschuiving op metalen oppervlakken. Als bij Touch-herkenning het magneetventiel gesloten is, dan wordt het geopend, als het magneetventiel al geopend is, dan wordt het gesloten.

## Technische gegevens

- Stromingsdruk:
 

– min.	0,05 MPa
– aanbevolen	0,1–0,5 MPa
- Werkdruk
 

	max. 1,0 MPa
--	--------------
- Testdruk
 

	1,6 MPa
--	---------

Om de geluidswaarden aan te houden, dient bij statische drukken boven 0,5 MPa een drukregelaar te worden ingebouwd.

Voorkom hoge drukverschillen tussen de koud- en warmwateraansluiting!

- Capaciteit bij 0,3 MPa stromingsdruk
 

– Douche:	ca. 11 l/min
– Mousseur:	ca. 13 l/min
- Temperatuur warmwateringang:
 

Aanbevolen (energiebesparing):	max. 70 °C
	60 °C
- Thermische desinfectie is mogelijk
- Omgevingstemperatuur:
 

	4–40 °C
--	---------
- Relatieve luchtvochtigheid:
 

	max. 80%
--	----------
- Voeding:
 

	6 V-lithiumbatterij (type CR-P2)
--	----------------------------------
- Nominiaal vermogen:
 


	1,4 W
--	-------
- Automatische veiligheidsuitschakeling na contact:
 

	60 sec.
--	---------
- Aanduiding dat batterij aan vervanging toe is door 3 waterstoten
- Klassering besturing:
 

	IP 44
--	-------
- Wateraansluiting
 

	koud – rechts
	warm – links

## Goedkeuring en conformiteit

 Dit product voldoet aan de eisen van de desbetreffende EU-richtlijnen.

De conformiteitsverklaringen kunnen op het volgende adres worden aangevraagd:

**GROHE Deutschland Vertriebs GmbH**

Zur Porta 9

D-32457 Porta Westfalica

## Installatie

Let op de slanglengten en inbouwmaten op uitvouwbaar blad I.

**Waarschuwing:** De besturing dient goed bereikbaar te zijn om de reinigingsmodus te kunnen activeren.

**Leidingen vóór en na het installeren grondig spoelen** (EN 806 in acht nemen)!

**Kraan monteren**, zie uitvouwbaar blad I, afb. [1] tot [7].

## Kraan aansluiten

### Touch-functie met koudwater

Zie uitvouwbaar blad II, afb. [8a].

### Touch-functie met mengwater

Zie uitvouwbaar blad II, afb. [8b].

Hiervoor is het speciaal toebehoren, best.-nr. 34 487 + 47 533, nodig, zie reserveonderdelen op uitvouwbaar blad IV.

### Houder met besturing monteren en aansluiten,

zie afb. [9] tot [12].

**Gewicht op doucheslang monteren**, zie afb. [13].

## Belangrijk

**Om de goede werking te verzekeren, moeten bij gebruik van metalen spoelbakken deze voor een goede potentiaalvereffening via de voorgemonteerde gele kabel op de besturing worden aangesloten**, zie afb. [14a].

Bij alle andere spoelbakken moet de gele kabel voor de potentiaalvereffening worden aangesloten op een ander geschikt metalen onderdeel.

Neem hierbij ook op de nationale en lokale voorschriften in acht, zie afb. [14b].

## Ingebruikname

**Om waterschade te vermijden moet de uitloop steeds boven de spoelbak worden geplaatst. Zorg voor een vrije afvoer. Batterij plaatsen** zie uitvouwbaar blad III, afb. [15], [16] en [17]. **De volgorde is belangrijk en moet in acht worden genomen.**

De elektronica detecteert de omgevingsomstandigheden. Tijdens dit proces knippert het controlelampje van de besturing. De kraan mag **niet** worden aangeraakt (ca. 1 minuut).

### Controleer de aansluitingen op lekkages.

**Instellen** van de Touch-parameter op de omgevingsomstandigheden, zie afb. [18].

- De activering varieert afhankelijk van de omgevingstemperatuur en de luchtvochtigheid.
- Touch-parameter: 5 is de hoogste waarde... 1 is de laagste waarde
- Bij een te hoge waarde bestaat het gevaar van een continue werking.

Door minstens 10 seconden lang op de knop **AQUA STOP** te drukken wordt het menu gestart:

- Het controlelampje knippert 1x.
- Aansluitend wordt de laatst opgeslagen waarde door knipperen weergegeven, b.v. 3x voor niveau 3.
- Elke verdere druk op de knop verhoogt de waarde met één niveau.
- Het ingestelde niveau wordt aangeduid door het knipperen.
- Als geen druk op de knop meer volgt, knippert het controlelampje nog 1x en wordt het menu verlaten. De laatst ingestelde waarde wordt opgeslagen.

**Bediening** zie uitvouwbaar blad III, afb. [19] en [20].

Door de **grijs** weergegeven zones aan te raken kunt u water tappen zonder de greep te bedienen, zie afb [19]. Als de capaciteit van de Touch-functie te hoog is, dient de terugslagklep 08 565 te worden vervangen door 64 689, zie afb.[30].

**Aanwijzing:** Activering alleen door huidcontact.

De uitloop kan met het **wit** weergegeven mondstuk worden gezwenkt zonder de kraan te activeren.

**Wisselen van douchestraal** zie afb. [21].

**Volumebegrenzer**, zie afb. [22] en [23].

**Reinigingsmodus**, zie afb. [18].

Door te drukken op de **AQUA STOP**-knop wordt de reinigingsmodus gestart:

- Dit wordt bevestigd door één waterstoot.
- In de reinigingsmodus (ca. 2 minuten) knippert het controlelampje 2x bij het begin en 2x na afloop van de reinigingsmodus.

## Onderhoud

Controleer alle onderdelen, reinig en vervang ze indien nodig.

### Sluit de koud- en warmwatertoevoer af.

**Batterij wegnemen en stekker aansluiting loskoppelen**, zie uitvouwbaar blad III, afb. [24].

**I. Patroon**, zie uitvouwbaar blad III, afb. [25].

Montage in omgekeerde volgorde. Controleer bij het inbouwen van het patroon of de pakkingen goed zitten. Schroef de schroeven vast en haal deze beurtelings vast aan.

**II. Uittrekbare handdouche met terugslagklep**, zie uitvouwbaar blad III, afb. [26].

Montage in omgekeerde volgorde.

**III. Batterij**, zie uitvouwbaar blad III, afb. [24].

De batterij moet maximaal 10 jaar na inbedrijfstelling van de kraan worden vervangen.

Via 3 waterstoten wordt aangegeven dat de batterij bijna leeg is. Als de batterij leeg is, knippert bijkomend het controlelampje op de besturing.

Montage in omgekeerde volgorde.

Plaats de batterij in de juiste richting.

**IV. Magneetventiel**, zie uitvouwbaar blad III, afb. [27] en [28].

Montage in omgekeerde volgorde.

**V. Besturing**, zie uitvouwbaar blad III, afb. [27] tot [29].

Montage in omgekeerde volgorde.

**VI. Terugslagklep en zeef**, zie uitvouwbaar blad III, afb. [30].

Montage in omgekeerde volgorde.

## Reserveonderdelen

Zie uitvouwbaar blad IV (\* = speciaal toebehoren).

## Onderhoud

De aanwijzingen voor het onderhoud van deze kraan vindt u in de bijgaande onderhoudsinstructies.

### Aanwijzingen m.b.t. afvalverwerking



Apparaten voorzien van dit pictogram horen **niet** thuis in het restafval, maar **moeten** volgens de nationale voorschriften gescheiden worden ingeleverd.

Voer batterijen volgens de landspecifieke voorschriften af!

Storing	Oorzaak	Oplossing
<b>Water stroomt niet</b>	<ul style="list-style-type: none"><li>• Watertoevoer onderbroken</li></ul>	<ul style="list-style-type: none"><li>- Afsluitkleppen/hoekafsluiters openen</li></ul>
<b>Water gaat niet stromen na contact</b>	<ul style="list-style-type: none"><li>• Watertoevoer onderbroken</li><li>• Zeef in magneetventiel verstopt</li><li>• Aansluitstekker van magneetventiel heeft geen contact</li><li>• Magneetventiel defect</li><li>• Geen spanning<ul style="list-style-type: none"><li>- Batterij leeg</li><li>- Stekkerverbinding heeft geen contact</li></ul></li><li>• Reinigingsmodus actief</li><li>• Sensoren niet correct ingesteld op de omgevingsomstandigheden</li></ul>	<ul style="list-style-type: none"><li>- Afsluitkleppen/hoekafsluiters openen</li><li>- Zeef reinigen</li><li>- Stekkerverbinding in elkaar steken</li><li>- Magneetventiel vervangen</li><li>- Batterij vervangen</li><li>- Stekkerverbindingen controleren</li><li>- 2 minuten wachten</li><li>- Touch-parameter verhogen (5 is hoogste waarde ... 1 is laagste waarde)</li></ul>
<b>Water stroomt continu</b>	<ul style="list-style-type: none"><li>• Magneetventiel defect</li><li>• Sensoren niet correct ingesteld op de omgevingsomstandigheden</li></ul>	<ul style="list-style-type: none"><li>- Magneetventiel vervangen</li><li>- Touch-parameter verlagen (5 is hoogste waarde ... 1 is laagste waarde)</li></ul>
<b>Water stroomt ongewenst</b>	<ul style="list-style-type: none"><li>• Sensoren niet correct ingesteld op de omgevingsomstandigheden</li><li>• Slangen komen tegen elkaar</li><li>• Slangen werden langer gemaakt</li><li>• Activering door vocht</li><li>• Geen potentiaalvereffening</li> <li>• Kraan is niet juist afgesteld</li></ul>	<ul style="list-style-type: none"><li>- Touch-parameter verlagen (5 is hoogste waarde ... 1 is laagste waarde)</li><li>- Contact controleren en eventueel isoleren</li><li>- Verlengstuk van de slang isoleren</li><li>- Geen vochtige doeken op de kraan leggen</li><li>- Potentiaalvereffening realiseren, zie hoofdstuk <b>Inbedrijfsname</b></li><li>- Batterij wegnemen en weer plaatsen. Als het controlelampje gaat branden, opnieuw controleren</li></ul>
<b>Te weinig water</b>	<ul style="list-style-type: none"><li>• Mousseur vervuild</li><li>• Zeef in magneetventiel vervuild</li><li>• Afsluitkleppen, hoekstopkranen niet volledig geopend</li></ul>	<ul style="list-style-type: none"><li>- Mousseur vervangen of reinigen</li><li>- Zeef reinigen</li><li>- Afsluitkleppen, hoekafsluiters volledig openen, toevoerleidingen controleren</li></ul>
<b>Waterhoeveelheid te hoog (alleen bij Touch-functie)</b>		<ul style="list-style-type: none"><li>- Terugslagklep 08 565 vervangen door 64 689, let op afb. [30]</li></ul>

## S

### Säkerhetsinformation

- Installationen får bara utföras i frostfria utrymmen.
- Stäckförbindningarna får **inte** direkt eller indirekt sprutas av med vatten vid rengöring.

### Användningsområde

Drift är möjlig med:

- Tryckbehållare
  - Termiskt/hydrauliskt styrda vattenvärmare
- Drift med trycklösa behållare (öppna varmvattenberedare) är **inte** möjlig!
- GROHE Touch funktion för aktivering eller inaktivering av vattenflödet arbetar enligt principen för elektrisk laddningsförskjutning på metalliska ytor. Om magnetventilen är stängd när touch-funktionen används, öppnar ventilen, om magnetventilen redan är öppen, stängs den.

### Tekniska data

- Flödestryck:
  - min. 0,05 MPa
  - rekommenderat 0,1–0,5 MPa
- Driftryck max. 1,0 MPa
- Kontrolltryck 1,6 MPa

En reduceringsventil ska installeras om viltrycket överstiger 0,5 MPa.

Större tryckdifferenser mellan kallvatten- och varmvattens-anslutningen måste undvikas!

- Genomflöde vid 0,3 MPa flödestryck
  - Dusch: ca. 11 l/min
  - Mousseur: ca. 13 l/min
- Temperatur varmvatteningång: max. 70 °C
- Rekommenderat (energiesparing): 60 °C
- Termisk desinfektion kan användas
- Omgivningstemperatur: 4–40 °C
- Relativ luftfuktighet: max. 80 %
- Spänningsförsörjning: 6 V-litiumbatteri (typ CR-P2)
- Effekt: 1,4 W
- Automatisk säkerhetsfrånkoppling efter beröring: 60 s
- Indikering nödvändigt batteribyte efter 3 vattenstötter.
- Skyddsklass styrning: IP 44
- Vattenanslutning kallt – höger varmt – vänster

### Godkännande och konformitet



Denna produkt motsvarar kraven för aktuella EU-riktlinjer.

Godkännandeförklaringen kan beställas på följande adress:

**GROHE Deutschland Vertriebs GmbH**

Zur Porta 9

D-32457 Porta Westfalica

### Installation

Observera slanglängder och monteringsmått på utvinkningssida I.

**Observera:** Styrningen bör vara lättillgänglig för att kunna utlösa rengöringsmode.

**Spola noggrant igenom rörledningarna före och efter installationen** (observera EN 806)!

**Montera armatur**, se utvinkningssida I, fig. [1] till [7].

### Ansluta armatur

#### Touch-funktion med kallvatten

Se utvinkningssida II, fig. [8a].

#### Touch-funktion med blandvatten

Se utvinkningssida II, fig. [8b].

Extra tillbehör är nödvändigt, best.-nr. 34 487 + 47 533, se reservdelar utvinkningssida IV.

**Montera och ansluta hållare med styrning**, se fig. [9] till [12].

**Montera vikt på duschslangen**, se fig. [13].

#### Viktigt

**Om en diskho av metall används måste diskbänken anslutas till styrningen via potentialutjämningen med den förmonterade gula kabeln för att den ska fungera som den ska**, se fig. [14a].



För andra hoar måste den gula kabeln för potentialutjämningen anslutas till annan lämplig metalldel.

Här gäller landspecifika villkor och lokala föreskrifter, se fig. [14b].

#### Idrifttagning

**Placera alltid utloppet ovanför hon för att undvika vattenskador. Säkerställ fritt avlopp. Sätta in batteri** se utvinkningssida III, fig. [15], [16] och [17].  
■ **Ordningsföljden är viktig och skall följas.**

Elektroniken bestämmer omgivningsförhållanden. Under denna tid blinkar styrningens kontrollampa. Armaturen får **inte** beröras (ca. 1 minut).

**Kontrollera att anslutningarna är täta.**

**Ställa in Touch-parameter** för omgivningförhållanden, se fig. [18].

- Aktiveringen varierar till följd av omgivningstemperaturen och luftfuktigheten.

- Touch-parameter: 5 högsta värde... 1 lägsta värde

- Risk för konstant flöde föreligger vid ett för högt värde.

Menyn startar genom att trycka knappen **AQUA STOP** för minst tio sekunder:

• Kontrollampen blinkar 1x.

• Senaste sparade värde visas med blinkningar, t.ex. 3x för nivå 3.

• Varje knapptryckning ökar värdet med ett steg.

• Inställt nivå visas med blinkning.

- Kontrollampen blinkar ännu 1x och menyn lämnas om ingen knapp trycks. Senast inställt värde sparas.

**Betjäning** se utvinkningssida III, fig. [19] och [20].

Vatten kan flöda utan att använda spaken genom att röra det **grå** området, se fig. [19]. Byt backventilen 08 565 mot 64 689 om genomflödet i touch-funktionen är för högt, se fig. [30].

**Anvisning:** Aktivering endast genom hudkontakt.

Utloppet kan svängas med det **vita** munstycket utan att aktivera armaturen.

**Omställning duschstråle** se fig. [21].

**Volymbegränsning**, se fig. [22] och [23].

**Rengöringsmode**, se fig. [18].

Rengöringsmode startas genom att trycka knappen **AQUA STOP**:

• Bekräftelse med en vattenstöt.

• Kontrollampen blinkar 2x i rengöringsmode (ca. 2 minuter) till att börja med och 2x efter avslutat rengöringsmode.



## Underhåll

Kontrollera och rengör alla delar, byt vid behov.

### Stäng av kallvatten- och varmvattentillförseln.

Ta ur batteri och dra ur kontakter, se utvickningssida III, fig. [24].

I. Patron, se utvickningssida III, fig. [25].

Monteringen sker i omvänd ordning. Kontrollera att tätningarna sitter rätt vid montering av patronen. Skruva fast skruvarna och dra åt växelvis.

II. Duschhandtag med backventil, se utvickningssida III, fig. [26].

Monteringen sker i omvänd ordning.

III. Batteri, se utvickningssida III, fig. [24].

Batteriet ska bytas ut senast 10 år efter idrifttagningen av blandaren.

Ett nästan urladdat batteri visas med 3 vattenstötår. Kontrollampen i styrningen blinkar dessutom när batteriet är tomt.

Monteringen sker i omvänd ordning.

Beakta batteriets poler!

IV. Magnetventil, se utvickningssida III, fig. [27] och [28].

Monteringen sker i omvänd ordning.

V. Styrning, se utvickningssida III, fig. [27] till [29].

Monteringen sker i omvänd ordning.

VI. Backventil och sil, se utvickningssida III, fig. [30].

Monteringen sker i omvänd ordning.

## Reservdelar

Se utvickningssida IV (\* = extra tillbehör).

## Skötsel

Skösetips för denna blandare finns i den bifogade skötselansvisningen.

## Avfallshanteringsanvisningar



Apparater med denna märkning hör **inte** hemma bland hushållsavfallet, utan **måste** avfallshanteras separat enligt gällande lands föreskrifter. Avfallshanterta batterierna enligt gällande lands föreskrifter!

Störning	Orsak	Åtgärd
Vattnet rinner inte ut	<ul style="list-style-type: none"><li>• Avbrott i vattentillförseln</li></ul>	<ul style="list-style-type: none"><li>- Öppna avstängningsventiler/hörnventiler</li></ul>
Vattenflödet startar inte efter beröring	<ul style="list-style-type: none"><li>• Avbrott i vattentillförseln</li><li>• Silen i magnetventilen igentäppt</li><li>• Magnetventil-stickförbindningen utan kontakt</li><li>• Magnetventilen defekt</li><li>• Ingen spänning<ul style="list-style-type: none"><li>- Batteriet tomt</li><li>- Stickförbindningen utan kontakt</li></ul></li><li>• Rengöringsmode aktivt</li><li>• Sensorer inte korrekt inställda för omgivningsförhållanden</li></ul>	<ul style="list-style-type: none"><li>- Öppna avstängningsventiler/hörnventiler</li><li>- Rengör silen</li><li>- Anslut stickförbindningen</li><li>- Byte av magnetventil</li> <li>- Byte av batteri</li><li>- Kontrollera kontaktanslutningarna</li><li>- Vänta i 2 minuter</li><li>- Öka touch-parameter (5 högsta värde...1 lägsta värde)</li></ul>
Vattnet rinner oavbrutet	<ul style="list-style-type: none"><li>• Magnetventilen defekt</li><li>• Sensorer inte korrekt inställda för omgivningsförhållanden</li></ul>	<ul style="list-style-type: none"><li>- Byt ut magnetventilen</li><li>- Sänk touch-parameter (5 högsta värde...1 lägsta värde)</li></ul>
Vattnet rinner vid fel tidpunkt	<ul style="list-style-type: none"><li>• Sensorer inte korrekt inställda för omgivningsförhållanden</li><li>• Slangarna har kontakt</li><li>• Slangarna har förlängts</li><li>• Utlöser till följd av fukt</li><li>• Potentialutjämning saknas</li><li>• Armaturen är inte korrekt kalibrerad</li></ul>	<ul style="list-style-type: none"><li>- Sänk touch-parameter (5 högsta värde...1 lägsta värde)</li><li>- Kontrollera kontakten och isolera vid behov</li><li>- Isolera förlängningsslangar</li><li>- Lägg inga fuktiga dukar på armaturen</li><li>- Anslut potentialutjämning, se kapitel <b>Idrifttagning</b></li><li>- Ta ur batteriet och sätt in det igen. Kontrollera igen när kontrollampen slocknat</li></ul>
Vattenmängd för liten	<ul style="list-style-type: none"><li>• Mousseuren nedsmutsad</li><li>• Silen i magnetventilen förorenad</li><li>• Avstängningsventiler, hörnventiler inte helt öppna</li></ul>	<ul style="list-style-type: none"><li>- Byt ut eller rengör mousseuren</li><li>- Rengör silen</li><li>- Öppna avstängningsventiler, hörnventiler helt, kontrollera försörjningsledningar</li></ul>
Vattenmängd för hög (endast vid touch-funktion)		<ul style="list-style-type: none"><li>- Byt backventilen 08 565 mot 64 689, se fig. [30].</li></ul>

## Sikkerhedsoplysninger

- Installationen må kun foretages i frostsikre rum.
- Der må **ikke** sprøjtes vand direkte eller indirekte på stikforbindelsen under rengøringen.

## Anvendelsesområde

Kan anvendes med:

- trykbeholdere
  - termisk/hydraulisk styrede gennemstrømningsvandvarmere
- Anvendelse med trykløse beholdere (åbne vandvarmere) er **ikke** mulig!
- GROHE Touch-funktionen til aktivering eller deaktivering af vandstrømmen er baseret på princippet elektrisk laddningsforskydning på metaloverflader. Hvis magnetventilen er lukket ved touch-registrering, åbnes den, og hvis magnetventilen allerede er åben, lukkes den.

## Tekniske data

- Strømningstryk:
  - min. 0,05 MPa
  - anbefalet 0,1-0,5 MPa
- Systemdriftstryk: Maks. 1,0 MPa
- Testtryk 1,6 MPa

For at undgå, at støjrænsen overskrides, monteres en trykregulerende ventil, hvis hviletrykket overstiger 0,5 MPa. Større trykforskelle mellem koldt- og varmtvandsstilslutningen skal undgås!

- Gennemstrømning ved 0,3 MPa strømningstryk
  - Bruser: ca. 11 l/min.
  - Mousseur: ca. 13 l/min.
- Temperatur ved varmtvandsindgang: maks. 70 °C
- Anbefalet (energiebeparende): 60 °C
- Termisk desinfektion mulig
- Omgivelsestemperatur: 4-40 °C
- Relativ luftfugtighed: maks. 80 %
- Spændingsforsyning: 6 V litiumbatteri (type CR-P2)
- Nominel effekt: 1,4 W
- Automatisk sikkerhedsfrakobling efter berøring: 60 s
- Varsling af nødvendig batteriudskiftning med 3 vandslag.
- Beskyttelsesklasse, styring: IP 44
- Vandtilslutning: koldt - til højre  
varmt - til venstre

## Godkendelse og overensstemmelse



Dette produkt opfylder alle krav i de respektive EU-direktiver.

Overensstemmelseserklæringerne kan rekvireres på følgende adresse:

**GROHE Deutschland Vertriebs GmbH**  
Zur Porta 9  
D-32457 Porta Westfalica, Tyskland

## Installation

Slangelængderne og montagemålene på foldeside I skal overholdes.

**Vigtigt:** Styringen skal være let tilgængelig for aktivering af rensemodus.

**Skyl rørledningssystemet grundigt før og efter installationen** (overhold EN 806!)

**Montering af armatur**, se foldeside I, ill. [1] til [7].

## Tilslutning af armatur

### Touch-funktion med koldt vand

Se foldeside II, ill. [8a].

### Touch-funktion med blandingsvand

Se foldeside II, ill. [8b].

Dertil kræves specialtilbehør best.-nr. 34 487 + 47 533, se Reserveredde, foldeside IV.

**Montering og tilslutning af holder med styring** se ill. [9] til [12].

**Montering af vægt på bruserslange** se ill. [13].

### Vigtigt

**Hvis der anvendes metalkumme, skal vasken forbindes med styringen ved hjælp af den formonterede gule ledning for potentialudligning for at sikre funktionen**, se ill. [14a].



For potentialudligning af alle andre vaske skal den gule ledning forbindes med en anden egnet metaldele.

De landsspecifikke betingelser og lokale forskrifter skal overholdes, se ill. [14b]

## Ibrugtagning

**For at undgå vandskader skal udløbet altid placeres over vasken. Frit afløb skal sikres. Indsæt batteri** se foldeside III, ill. [15], [16] og [17]. **Det er vigtigt, at rækkefølgen overholdes.**

Elektronikken beregner omgivelsesforholdene. En blinker styringens kontrollampe. Armaturet må **ikke** berøres (ca. 1 minut).

**Kontroller, at tilslutningerne er tætte.**

**Indstilling af touch-parametrene** efter omgivelsesforholdene, se ill. [18].

- Aktiveringen varierer efter omgivelsestemperatur og luftfugtighed.
- Touch-parametre: 5 er højeste værdi... 1 er laveste værdi
- Hvis tallet er for højt, er der risiko for, at vandet løber konstant.

Når der trykkes på **AQUA STOP**-tasten i mindst 10 sekunder, startes menuen:

- Kontrollampen blinker 1 gang.
- Efterfølgende vises den sidst lagrede værdi blinkende, f.eks. 3 gange for trin 3
- Hver gang der trykkes på tasten, øges værdien med et trin.
- Det valgte trin vises blinkende.
- Hvis der ikke trykkes på en tast, blinker kontrollampen endnu 1 gang, og menuen forlades. Den sidst valgte værdi lagres.

**Betjening** se foldeside III, ill. [19] og [20].

Når de **gråtonede** områder berøres, kan der tappes vand uden at aktivere håndtaget, se ill. [19]. Hvis gennemstrømningen i touch-funktionen er for stor, skal kontraventilen 08 565 udskiftes med 64 689, se ill. [30].

**Bemærk:** Aktiveres kun ved hudkontakt.

Tuden på det i **hvidt** viste mundstykke kan drejes uden, at armaturet aktiveres.

**Omstilling af bruserslårn** se ill. [21].

**Mængdebegrænsning**, se ill. [22] og [23].

**Rensemodus**, se ill. [18].

Når der trykkes på **AQUA STOP**-tasten, aktiveres rensemodus:

- Bekræftelse med et vandslag.
- I rensemodus (ca. 2 minutter) blinker kontrollampen 2 gange, når denne modus starter, og 2 gange, når den ophører.

## Vedligeholdelse

Kontroller alle dele, rens dem, og udskift dem evt.

### Luk for koldt- og varmtvandstilførslen.

**Tag batteriet ud, og afbryd stikforbindelserne,** se foldeside III, ill. [24].

**I. Patron,** se foldeside III, ill. [25].

Monteringen foretages i omvendt rækkefølge. Sørg for, at pakningerne sidder korrekt, når patronen monteres. Skru skruerne i, tilspænd dem skiftevis og ensartet.

**II. Skyllebruser med kontraventil,** se foldeside III, ill. [26].

Monteringen foretages i omvendt rækkefølge.

**III. Batteri,** se foldeside III, ill. [24].

Batteriet skal udskiftes senest 10 år efter ibrugtagning af armaturet.

Et næsten afladet batteri vises ved, at kontrollampen blinker. Hvis batteriet er afladet, blinker kontrollampen i styringen også. Monteringen foretages i omvendt rækkefølge.

Vær opmærksom på batteriets poler!

**IV. Magnetventil,** se foldeside III, ill. [27] og [28].

Monteringen foretages i omvendt rækkefølge.

**V. Styring,** se foldeside III, ill. [27] til [29].

Monteringen foretages i omvendt rækkefølge.

**VI. Kontraventil og si,** se foldeside III, ill. [30].

Monteringen foretages i omvendt rækkefølge.

## Reservedele

Se foldeside IV (\* = specialtilbehør).

## Pleje

Anvisninger på pleje af dette armatur kan findes i den medfølgende plejevejledning.

## Anvisninger vedrørende bortskaffelse



Apparater med denne betegnelse må **ikke** bortskaffes sammen med almindeligt affald, men **skal** bortskaffes separat i henhold til de lokale forskrifter.

Batterier skal bortskaffes i henhold til de lokale forskrifter!

Fejl	Årsag	Afhjælpning
<b>Vandet løber ikke</b>	<ul style="list-style-type: none"><li>• Vandtilførslen er afbrudt</li></ul>	<ul style="list-style-type: none"><li>- Åbn spærreventilerne/hjørneventilerne</li></ul>
<b>Vandflow starter ikke efter berøring</b>	<ul style="list-style-type: none"><li>• Vandtilførslen er afbrudt</li><li>• Sien i magnetventilen er tilstoppet</li><li>• Magnetventilens stikforbindelse har ikke kontakt</li><li>• Magnetventilen er defekt</li><li>• Ingen spænding<ul style="list-style-type: none"><li>- Batteriet er afladet</li><li>- Stikforbindelsen har ikke kontakt</li></ul></li><li>• Rensemodus aktiv</li><li>• Følermekanismen er ikke korrekt indstillet efter omgivelsesforholdene</li></ul>	<ul style="list-style-type: none"><li>- Åbn spærreventilerne/hjørneventilerne</li><li>- Rens sien</li><li>- Sæt stikforbindelsen sammen</li> <li>- Udskift magnetventilen</li> <li>- Udskift batteriet</li><li>- Kontroller stikforbindelsen</li><li>- Vent 2 minutter</li><li>- Forhøj touch-parametret (5 er højeste værdi...1 laveste værdi)</li></ul>
<b>Vandet løber uafbrudt</b>	<ul style="list-style-type: none"><li>• Magnetventilen er defekt</li><li>• Følermekanismen er ikke korrekt indstillet efter omgivelsesforholdene</li></ul>	<ul style="list-style-type: none"><li>- Udskift magnetventilen</li><li>- Sænk touch-parametret (5 er højeste værdi...1 laveste værdi)</li></ul>
<b>Vandet løber utilsigtet</b>	<ul style="list-style-type: none"><li>• Følermekanismen er ikke korrekt indstillet efter omgivelsesforholdene</li><li>• Slangerne rører ved hinanden</li><li>• Slangerne er forlænget</li><li>• Aktiveret af fugt</li><li>• Der er ikke skabt potentialudligning</li><li>• Armaturet er ikke korrekt kalibreret</li></ul>	<ul style="list-style-type: none"><li>- Sænk touch-parametret (5 er højeste værdi...1 laveste værdi)</li><li>- Kontroller kontakten, og isoler den eventuelt</li><li>- Isolér forlængerslangerne</li><li>- Der må ikke lægges fugtige klude på armaturet</li><li>- Skab potentialudligning, se kapitlet <b>Ibrugtagning</b></li><li>- Tag batteriet ud, og sæt det ind igen. Kontroller derefter atter, at den røde kontrollampe slukkes</li></ul>
<b>Vandmængden er for lille</b>	<ul style="list-style-type: none"><li>• Mousseuren er snavset</li><li>• Sien i magnetventilen er snavset</li><li>• Spærreventiler/hjørneventiler er ikke åbnet helt</li></ul>	<ul style="list-style-type: none"><li>- Udskift eller rens mousseuren</li><li>- Rens sien</li><li>- Åbn spærreventilerne/hjørneventilerne helt, kontroller forsyningsledningerne</li></ul>
<b>Vandmængden er for høj (kun ved touch-funktion)</b>		<ul style="list-style-type: none"><li>- Udskift kontraventilen 08 565 med 64 689, følg ill. [30]</li></ul>

## N

### Sikkerhetsinformasjon

- Må bare installeres i frostsikre rom.
- Stikkkontakten må **ikke** utsettes for direkte eller indirekte vannsprut i forbindelse med rengjøring.

### Bruksområde

Kan brukes med:

- Trykkmagasin
  - Termisk/hydraulisk styrte varmtvannsberedere
- Bruk med trykkløse lagre (åpne varmtvannsberedere) er **ikke** mulig!
- GROHE Touch-funksjonen for å utløse eller slå av vannstrømmen arbeider etter prinsippet om elektrisk laddningsforskyvning på metalliske overflater. Hvis magnetventilen er lukket ved Touch-registrering, blir det åpnet. Er det allerede åpnet, blir det lukket.

### Tekniske data

- Dynamisk trykk:
  - min. 0,05 MPa
  - anbefalt 0,1–0,5 MPa
- Driftstrykk maks. 1,0 MPa
- Kontrolltrykk 1,6 MPa

For å overholde støyverdiene monteres en reduksjonsventil ved statisk trykk over 0,5 MPa. Monter en reduksjonsventil. Unngå store trykkdifferanser mellom kaldt- og varmtvannstilkoblingen!

- Gjennomstrømning ved 0,3 MPa dynamisk trykk
  - Dusj : ca. 11 l/min
  - Mousseur: ca. 13 l/min
- Temperatur varmtvannsinngang: maks. 70 °C
- Anbefalt (energisparing): 60 °C
- Termisk desinfeksjon mulig
- Omgivelsestemperatur: 4–40 °C
- Relativ luftfuktighet: maks. 80 %
- Spenningsforsyning: 6 V-litiumbatteri (type CR-P2)
- Nominell ytelse: 1,4 W
- Automatisk sikkerhetsutkobling etter berøring: 60 s
- Viser nødvendig batteriskift med 3 vannstøt.
- Kapslingsgrad styring: IP 44
- Vanntilkobling kaldt – høyre  
varmt – til venstre

### Godkjenning og samsvar



Dette produktet er i samsvar med kravene i de respektive EU-direktivene.

Samsvarserklæringen kan bestilles fra følgende adresse:

**GROHE Deutschland Vertriebs GmbH**

Zur Porta 9

D-32457 Porta Westfalica

### Installasjon

Vær oppmerksom på slangelengder og monteringsmål på utbrettside I.

**OBS!** Styringen skal være godt tilgjengelig for å kunne utløse rengjøringsmodusen.

**Spyl rørledningssystemet grundig før og etter installeringen** (følg EN 806)!

**Montere armatur**, se utbrettside I, fig. [1] til [7].

### Tilkobling av armatur

#### Touch-funksjon med kaldt vann

Se utbrettside II, fig. [8a].

#### Touch-funksjon med blandevann

Se utbrettside II, fig. [8b].

Til det er spesielt tilbehør, best-nr. 34 487 + 47 533, nødvendig, se reservedeler utbrettside IV.

**Monter og koble til holder med styring**, se fig. [9] til [12].  
**Monter vekt på dusjslangen**, se fig. [13].

#### Viktig!

**Ved bruk av oppvaskkum av metall må kummen kobles til styreenheten med potensialutjevningen via den formonterte, gule ledningen for å sikre riktig funksjon**, se fig. [14a].

For alle andre oppvaskkummer må ledningen til potensialutjevningen være koblet til en annen, egnet metalldele.

Her må de nasjonale, spesifikke betingelsene og lokale forskriftene følges, se fig. [14b].

### Igangkjøring

**Posisjoner alltid tuten over kummen for å forebygge vannskader. Sørg for at avløpet er åpent. Sett inn batteri se utbrettside III, fig. [15], [16] og [17]. Det er viktig å overholde rekkefølgen.**

Elektronikken finner omgivelsesbetingelsene. I løpet av denne tiden blinker kontrolllysene til styringen. Armaturen skal **ikke** berøres (ca. 1 minutt).

**Kontroller at koblingene er tette.**

**Stille inn** Touch-parameterne til omgivelsesbetingelsene, se fig. [18].

- Utløsing varierer på grunn av omgivelsestemperaturen og luftfuktigheten.

- Touch-parameter: 5 høyeste verdi... 1 laveste verdi

- Ved en for høy verdi er det fare for konstant vannstrøm.

Ved å trykke på knappen **AQUA STOP** i minst 10 sekunder, startes menyen:

- Kontrolllyset blinker 1 gang.
- Deretter vises den siste verdien som var lagret med blinking, f.eks. 3 ganger for trinn 3.
- Hvert videre trykk på knappen øker verdien med et trinn.
- Det innstilte trinnet vises med blinking.
- Hvis det ikke trykkes på noe knapp, blinker kontrolllyset 1 gang til og menyen lukkes. Den siste verdien som var stilt inn blir lagret.

**Betjening** se utbrettside III, fig. [19] og [20].

Ved å berøre områdene som vises **grått**, kan vann tappes av uten å betjene håndgrepet, se fig. [19]. Hvis gjennomstrømningen til Touch-funksjonen er for høy, bytt tilbakeslagsventil 08 565 med 64 689, se fig. [30].

**Merk:** Utløsning kun med hudkontakt.

Tuten kan svinges på munnstykket som vises **hvit** uten å utløse armaturen.

**Omkobling dusjstråle** se fig. [21].

**Mengdebegrensning**, se fig. [22] og [23].

**Rengjøringsmodus**, se fig. [18].

Ved å trykke **AQUA STOP** -knappen blir rengjøringsmodusen aktivert.

- Bekreftelse med et vannstøt.
- I rengjøringsmodus (ca. 2 minutter) blinker kontrolllyset 2 ganger ved starten og 2 ganger på slutten av rengjøringsmodusen.

## Vedlikehold

Kontroller alle delene, rengjør og skift eventuelt ut.

### Steng kaldt- og varmtvannstilførselen.

Ta ut batteri og koble fra pluggforbindelse, se utbrettside III, fig. [24].

### I. Patron, se utbrettside III, fig. [25].

Montering skjer i motsatt rekkefølge. Kontroller at tetningene sitter riktig når patronen monteres. Skru inn skruene og stram vekselvis.

### II. Spyledusj med tilbakeslagsventil, se utbrettside III, fig. [26].

Montering skjer i motsatt rekkefølge.

### III. Batteri, se utbrettside III, fig. [24].

Batteriet må skiftes ut senest 10 år etter at armaturen tas i bruk.

Batterier som nesten er utladet vises ved to korte vannstøt. Hvis batteriet er ladet ut, blinker i tillegg kontrolllyset i styringen.

Montering skjer i motsatt rekkefølge.

Husk batteripolene!

### IV. Magnetventil, se utbrettside III, fig. [27] og [28].

Montering skjer i motsatt rekkefølge.

### V. Styring, se utbrettside III, fig. [27] til [29].

Montering skjer i motsatt rekkefølge.

### VI. Tilbakeslagsventil og sil, se utbrettside III, fig. [30].

Montering skjer i motsatt rekkefølge.

## Reservedeler

Se utbrettside IV (\* = spesielt tilbehør).

## Pleie

Informasjon om pleie av denne armaturen finnes i vedlagte pleieveiledning.

## Informasjon om kassering



Produkter som har denne klassifiseringen må **ikke** kastes i husholdningsavfallet, men **må** kastes kildesortert iht. nasjonale forskrifter.

Kast batterier i henhold til spesifikke, nasjonale forskrifter!

Feil	Årsak	Løsning
Vannet renner ikke	<ul style="list-style-type: none"><li>• Vanntilførselen er avbrutt</li></ul>	<ul style="list-style-type: none"><li>- Sperreventil/vinkelkran åpen</li></ul>
Vannstrømmen starter ikke etter berøring	<ul style="list-style-type: none"><li>• Vanntilførselen er avbrutt</li><li>• Silen i magnetventilen er tett</li><li>• Magnetventilens støpselforbindelse har ikke kontakt</li><li>• Magnetventilen er defekt</li><li>• Ingen spenning<ul style="list-style-type: none"><li>- Batteri tomt</li><li>- Ingen kontakt på støpselforbindelsen</li></ul></li><li>• Rengjøringsmodus er aktiv</li><li>• Sensorikken er ikke stilt korrekt inn på omgivelsesbetingelsene</li></ul>	<ul style="list-style-type: none"><li>- Sperreventil/vinkelkran åpen</li><li>- Rengjør silen</li><li>- Koble sammen støpselforbindelsen</li> <li>- Skift ut magnetventilen</li> <li>- Skift batteri</li><li>- Kontroller pluggforbindelsene</li><li>- Vente to minutter</li><li>- Øk Touch-parameter ( 5 høyeste verdi...1 laveste verdi)</li></ul>
Vannet renner uavbrutt	<ul style="list-style-type: none"><li>• Magnetventilen er defekt</li><li>• Sensorikken er ikke stilt korrekt inn på omgivelsesbetingelsene</li></ul>	<ul style="list-style-type: none"><li>- Skift ut magnetventilen</li><li>- Reduser Touch-parameter (5 høyeste verdi...1 laveste verdi)</li></ul>
Vannet renner utilsiktet	<ul style="list-style-type: none"><li>• Sensorikken er ikke stilt korrekt inn på omgivelsesbetingelsene</li><li>• Slangene berører hverandre</li><li>• Slangene ble forlenget</li><li>• Utløsning ved fuktighet</li><li>• Potensialutjevning er ikke opprettet</li> <li>• Armaturen er ikke riktig kalibrert</li></ul>	<ul style="list-style-type: none"><li>- Reduser Touch-parameter (5 høyeste verdi...1 laveste verdi)</li><li>- Kontroller kontakt og isoler eventuelt</li><li>- Isolere forlengingsslang</li><li>- Ikke legg fuktige kluter på armaturen</li><li>- Opprette potensialutjevning, se kapittel <b>Igangkjøring</b></li><li>- Fjern batteriet og sett det inn igjen. Kontroller igjen etter at kontrolllyset slukker</li></ul>
For liten vannmengde	<ul style="list-style-type: none"><li>• Skitten mousseur</li><li>• Silen i magnetventilen er skitten</li><li>• Stengeventil, vinkelkran ikke helt åpnet</li></ul>	<ul style="list-style-type: none"><li>- Skift ut eller rengjør mousseuren</li><li>- Rengjør silen</li><li>- Åpne sperreventiler, vinkelkran helt, kontroller forsyningsledninger</li></ul>
Vannmengde for høy (kun ved Touch-funksjon)		<ul style="list-style-type: none"><li>- Bytt tilbakeslagsventil 08 565 med 64 689, følg fig. [30].</li></ul>

## Turvallisuusohjeet

- Asennuksen saa tehdä vain pakkaselta suojatuissa tiloissa.
- Puhdistettaessa pistoliittimeen ei saa ruiskuttaa vettä suoraan tai epäsuorasti.

## Käyttöalue

Käyttö on mahdollista:

- Painevaraajien kanssa
- Termisesti/hydraulisesti ohjattujen läpivirtauskuumentimien kanssa

Käyttö ei ole mahdollista paineettomien varaajien (avoimien vedenlämmittimien) yhteydessä!

- Vedentulon käynnistämiseen tai katkaisuun käytettävä GROHE Touch -kosketustoiminto toimii metallipinnoilla sähkövarauksen siirtymisen periaatteella. Jos magneettiventtiili on kiinni, se avautuu Touch-kosketustunnistuksen yhteydessä, ja jos magneettiventtiili on jo auki, se sulkeutuu tunnistuksen yhteydessä.

## Tekniset tiedot

- Virtauspaine:
 

– min.	0,05 MPa
– suositus	0,1–0,5 MPa
- Käyttöpain
- Koepaine maks. 1,0 MPa
- Koepaine 1,6 MPa

Jotta sallittuja meluarvoja ei ylitetä, on laitteeseen asennettava paineenalennusventtiili lepopaineen ylittäessä 0,5 MPa.

Suurempia paine-eroja kylmä- ja lämminvesiliitäntän välillä on vältettävä!

- Läpivirtaus, kun virtauspaine on 0,3 MPa
 

– suihku:	n. 11 l/min
– poresuutin:	n. 13 l/min
- Lämpötila lämpimän veden tulossa: maks. 70 °C
- Suositus (energian säästämiseksi): 60 °C
- Terminen desinointi mahdollinen
- Ympäristön lämpötila: 4–40 °C
- Suhteellinen ilmankosteus: maks. 80 %
- Virransyöttö: 6 V litiumparisto (tyyppi CR-P2)
- Nimellisteho: 1,4 W
- Automaattinen turvakatkaisu koskettamisen jälkeen: 60 s
- 3 vesipulssia ilmoittaa välttämättömästä paristojen vaihdosta.
- Ohjauksen suojaustapa: IP 44
- Vesiliitäntä kylmä – oikealla  
lämmin – vasemmalla

## Hyväksyntä ja vaatimustenmukaisuus

**CE** Tämä tuote vastaa asianomaisten EU-direktiivien vaatimuksia.

Vaatimustenmukaisuusvakuutukset voit tilata seuraavasta osoitteesta:

**GROHE Deutschland Vertriebs GmbH**  
Zur Porta 9  
D-32457 Porta Westfalica

## Asennus

Huomaa kääntöpuolen sivulla I olevat letkujen pituudet ja asennusmitat.

**Huomio:** Ohjauksyksikköön on päästävä helposti käsiksi, jotta puhdistustila voidaan aktivoida.

**Huuhtelet putkistot huolellisesti ennen ja jälkeen asennuksen** (EN 806 huomioitava!)

**Hanan asennus**, ks. kääntöpuolen sivu I kuvat [1]–[7].

## Hanan liittäminen

**Touch-kosketustoiminto kylmällä vedellä**

Ks. kääntöpuolen sivu II, kuva [8a].

## Touch-kosketustoiminto sekoitetulla vedellä

Ks. kääntöpuolen sivu II, kuva [8b].

Tätä varten tarvitaan lisätarvike, tilausnumero- 34 487 + 47 533, ks. varaosat kääntöpuolen sivulla IV.

**Kannattimien ja ohjauksyksikön asennus ja liittäminen**, ks. kuvat [9]–[12].

**Painon kiinnitys suihkuletkuun**, ks. kuva [13].

## Tärkeää

**Jos käytössä on metalliallas, allas on toiminnan varmistamiseksi yhdistettävä potentiaalintasausta varten esiasennetulla keltaisella johdolla ohjauksyksikköön,**

ks. kuva [14a].  
Käytettäessä muita altaita keltainen johto on potentiaalintasausta varten yhdistettävä muuhun soveltuvaan metalliosaan.

Tässä yhteydessä on noudatettava maakohtaisia vaatimuksia ja paikallisia määräyksiä, ks. kuva [14b].

## Käyttöönotto

**Juoksuputki on vesivahinkojen välttämiseksi sijoitettava aina altaan yläpuolelle. Varmista, että vesi pääsee poistumaan vapaasti. Paristojen asennus**, ks. kääntöpuolen sivu III, kuvat [15], [16] ja [17]. **Järjestys on tärkeä, ja sitä on noudatettava.**

Elektronikka määrittää ympäristöolosuhteet. Määrityksen aikana ohjauksyksikön merkkivalo vilkkuu. Hanaa ei saa koskettaa (n. 1 minuuttiin).

**Tarkista liitäntöjen tiiviy.**

Touch-kosketusparametrien **säätäminen** ympäristöolosuhteisiin sopiviksi, ks. kuva [18].

- Laukaisu vaihtelee ympäristön lämpötilan ja ilmankosteuden mukaan.

- Touch-kosketusparametrit: 5 korkeinta arvoa... 1 matalin arvo

- Liian korkeaan arvoon liittyy jatkuvan virtauksen vaara.

Valikko käynnistyy pitämällä **AQUA STOP** -näppäintä painettuna vähintään 10 sekuntia:

- Merkkivalo vilkkuu 1x.
- Sen jälkeen viimeksi muistiin tallennettu arvo ilmoitetaan välähdyksin, esim. 3x askeleelle 3.
- Arvo kasvaa jokaisella näppäimen lisäpainalluksella yhden askeleen.
- Välähdykset osoittavat säädetyn askeleen.
- Kun näppäintä ei paineta, merkkivalo vilkkuu vielä 1x ja valikosta poistutaan. Viimeksi asetettu arvo tallennetaan muistiin.

**Käyttö**, ks. kääntöpuolen sivu III, kuvat [19] ja [20].

Koskettamalla **harmaana** esitettyjä alueita vettä voidaan ottaa avaamatta vipua, ks. kuva [19]. Mikäli Touch-kosketustoiminnon läpivirtaus on liian suuri, vaihda takaiskuventtiili 08 565 venttiiliin 64 689, ks. kuva [30].

**Ohje:** Laukaisu vain ihokosketuksesta.

Juoksuputkea voidaan kääntää **valkoisena** esitetyistä suokappaleestailman, että hanan laukaisu aktivoituu.

**Suihkun vaihto**, ks. kuva [21].

**Virtusmäärän rajoitin**, ks. kuvat [22] ja [23].

**Puhdistustila**, ks. kuva [18].

Puhdistustila aktivoituu pitämällä **AQUA STOP** -näppäintä painettuna:

- Vahvistus tapahtuu vesipulssilla.
- Merkkivalo vilkkuu puhdistustilassa (n. 2 minuuttia) 2x puhdistustilan alussa ja 2x puhdistustilan jälkeen.

## Huolto

Tarkasta ja puhdista kaikki osat, vaihda tarvittaessa uusiin.

### Sulje kylmän ja lämpimän veden tulo hanalle.

**Irrota paristo ja pistoliitokset**, ks. kääntöpuolen sivu III, kuva [24].

### I. Säätöosa

, ks. kääntöpuolen sivu III, kuva [25].

Osat asennetaan päinvastaisessa järjestyksessä. Kun asennat säätöosan, huolehdi siitä, että tiivisteet ovat kunnolla paikoillaan. Ruuvaa ruuvit paikoilleen ja kiristä ne vuorotellen.

**II. Huuhtelusuihku takaiskuventtiilillä**, ks. kääntöpuolen sivu III, kuva [26].

Osat asennetaan päinvastaisessa järjestyksessä.

**III. Paristo**, ks. kääntöpuolen sivu III, kuva [24].

Paristo on vaihdettava viimeistään 10 vuoden kuluttua hanan käyttöönotosta.

3 vesipulssia ilmoittaa lähes tyhjästä paristosta. Kun paristo on tyhjä, myös ohjauksikön merkkivalo vilkkuu.

Osat asennetaan päinvastaisessa järjestyksessä.

Huomaa pariston oikea napaisuus!

**IV. Magneettiventtiili**, ks. kääntöpuolen sivu III, kuva [27] ja [28].

Osat asennetaan päinvastaisessa järjestyksessä.

**V. Ohjausjärjestelmä**, ks. kääntöpuolen sivu III, kuvat [27]–[29].

Osat asennetaan päinvastaisessa järjestyksessä.

**VI. Takaiskuventtiili ja siivilä**, ks. kääntöpuolen sivu III, kuva [30].

Osat asennetaan päinvastaisessa järjestyksessä.

## Vaaraosat

Ks. kääntöpuolen sivu IV (\* = lisätarvike).

## Hoito

Tämän laitteen hoitoa koskevat ohjeet on annettu mukana olevassa hoito-oppaassa.

## Hävitysohjeet



Tällä tunnuksella varustetut laitteet **eivät** kuulu talousjätteiden joukkoon, vaan ne **täytyy** hävittää erikseen maakohtaisten määräysten mukaan. Hävitä paristot maakohtaisten määräysten mukaan!

Häiriö	Syy	Korjaus
Vesi ei virtaa	<ul style="list-style-type: none"><li>Vedentulo katkennut</li></ul>	<ul style="list-style-type: none"><li>- Avaa sulkuventtiilit/kulmaventtiilit</li></ul>
Veden virtaus ei käynnisty koskettamisen jälkeen	<ul style="list-style-type: none"><li>Vedentulo katkennut</li><li>Magneettiventtiilin siivilä tukossa</li><li>Magneettiventtiilin pistoliittimen puuttuva kosketus</li><li>Magneettiventtiili viallinen</li><li>Ei jännitettä<ul style="list-style-type: none"><li>- Paristo tyhjä</li><li>- Pistoliittimen kosketushäiriö</li></ul></li><li>Puhdistustila aktivoitu</li><li>Tunnistinlaitteistoa ei ole säädetty oikein ympäristöolosuhteisiin</li></ul>	<ul style="list-style-type: none"><li>- Avaa sulkuventtiilit/kulmaventtiilit</li><li>- Puhdista siivilä</li><li>- Kytke pistoliitin kunnolla paikalleen</li><li>- Vaihda magneettiventtiili</li><li>- Vaihda paristo</li><li>- Tarkista pistoliitokset</li><li>- Odota 2 minuuttia</li><li>- Suurena Touch-kosketusparametreja (5 korkeinta arvoa...1 matalin arvo)</li></ul>
Vesi virtaa tauotta	<ul style="list-style-type: none"><li>Magneettiventtiili viallinen</li><li>Tunnistinlaitteistoa ei ole säädetty oikein ympäristöolosuhteisiin</li></ul>	<ul style="list-style-type: none"><li>- Vaihda magneettiventtiili</li><li>- Pienennä Touch-kosketusparametreja (5 korkeinta arvoa...1 matalin arvo)</li></ul>
Vesi virtaa itsestään	<ul style="list-style-type: none"><li>Tunnistinlaitteistoa ei ole säädetty oikein ympäristöolosuhteisiin</li><li>Letkut koskettavat toisiaan</li><li>Letkua pidennettiin</li><li>Laukaisu kosteudesta</li><li>Potentiaalintasaus ei ole muodostettu</li><li>Hanaa ei ole kalibroitu oikein</li></ul>	<ul style="list-style-type: none"><li>- Pienennä Touch-kosketusparametreja (5 korkeinta arvoa...1 matalin arvo)</li><li>- Tarkista kosketus ja eristä tarvittaessa</li><li>- Eristä jatkoletkut</li><li>- Älä aseta kosteita liinoja hanan päälle</li><li>- Muodosta potentiaalintasaus, katso luku <b>Käyttöönotto</b></li><li>- Irrota paristo, ja asenna se uudelleen. Kun merkkivalo on sammunut, kokeile uudelleen</li></ul>
Vesimäärä liian vähäinen	<ul style="list-style-type: none"><li>Likainen poresuutin</li><li>Magneettiventtiilissä oleva siivilä likaantunut</li><li>Sulkuventtiili, kulmaventtiili ei kokonaan auki</li></ul>	<ul style="list-style-type: none"><li>- Vaihda tai puhdista poresuutin</li><li>- Puhdista siivilä</li><li>- Avaa sulkuventtiili, kulmaventtiili kokonaan, tarkista syöttöputket</li></ul>
Jäännösvesimäärä liian suuri (vain Touch-kosketustoiminnon yhteydessä)		<ul style="list-style-type: none"><li>- Vaihda takaiskuventtiili 08 565 venttiiliin 64 689, huomaa kuva [30].</li></ul>

## Informacje dotyczące bezpieczeństwa

- Montaż można wykonać tylko w pomieszczeniach zabezpieczonych przed mrozem.
- Podczas czyszczenia złącze wtykowe **nie** może zetknąć się bezpośrednio lub pośrednio z wodą.

## Zakres zastosowania

Można używać z:

- podgrzewaczami ciśnieniowymi
- sterowanymi termicznie/hydraulicznie podgrzewaczami przepływowymi

Użytkowanie z beciśnieniowymi zasobnikami (pracującymi w systemie otwartym podgrzewaczami wody) **nie** jest możliwe!

- Funkcja GROHE Touch służąca do uruchamiania lub wyłączania strumienia wody działa na zasadzie przesunięcia ładunków elektrycznych na metalowych powierzchniach. Gdy przy rozpoznawaniu dotyku zawór elektromagnetyczny jest zamknięty, zostanie on otwarty, natomiast jeśli zawór elektromagnetyczny jest już otwarty, zostanie on zamknięty.

## Dane techniczne

- Ciśnienie przepływu:
 

– min.	0,05 MPa
– zalecane	0,1–0,5 MPa
- ciśnienie robocze maks. 1,0 MPa
- ciśnienie kontrolne 1,6 MPa

Aby utrzymać niski poziom głośności armatury przy ciśnieniu statycznym powyżej 0,5 MPa, należy zamontować reduktor ciśnienia.

Należy unikać większych różnic ciśnienia między wodą zimną a ciepłą!

- Natężenie przepływu przy ciśnieniu przepływu 0,3 MPa
 

– Pysznic:	ok. 11 l/min
– Perlator:	ok. 13 l/min
- Temperatura na doprowadzeniu ciepłej wody: maks. 70 °C  
Zalecana (energooszczędna): 60 °C
- Możliwa dezynfekcja termiczna
- Temperatura otoczenia: 4–40 °C
- Wilgotność względna powietrza: maks. 80%
- Napięcie zasilające: bateria litowa 6 V (typ CR-P2)
- Moc znamionowa: 1,4 W
- Automatyczne wyłączenie zabezpieczające po dotknięciu: 60 s
- Wskazywanie konieczności wymiany baterii przez 3 impulsowe wypływy wody.
- Stopień ochrony modułu sterowania: IP 44
- Przyłącze wody zimna – str. prawa  
ciepła – str. lewa

## Atesty i zgodność z normami



Wyrób odpowiada wymaganiom zawartym w odpowiednich dyrektywach UE.

Deklarację zgodności można uzyskać pod następującym adresem:

**GROHE Deutschland Vertriebs GmbH**

Zur Porta 9

D-32457 Porta Westfalica

## Montaż

Przestrzeżenie długości przewodów giętkich oraz wymiarów montażowych podanych na stronie rozkładanej I.

**Uwaga:** Moduł sterowania powinien być łatwo dostępny, aby możliwe było włączenie trybu czyszczenia.

**Przed instalacją i po niej dokładnie przepłukać przewody rurowe** (przestrzegać EN 806)!

**Montaż armatury**, zob. strona rozkładana I, rys. [1] do [7].

## Podłączanie armatury

**Funkcja dotykowa z wodą zimną**

Zobacz strona rozkładana II, rys. [8a].

## Funkcja dotykowa z wodą mieszaną

Zobacz strona rozkładana II, rys. [8b].

Do niej konieczne jest wyposażenie dodatkowe, nr-kat. 34 487 + 47 533, zobacz Części zamienne strona rozkładana IV.

**Montaż i podłączanie uchwytu z układem sterowania**, zob. rys. [9] do [12].

**Montaż obciążnika do giętkiego przewodu prysznicowego**, zob. rys. [13].

## Ważne

**Dla zagwarantowania poprawnego działania zlewozmywaki metalowe należy połączyć załączonym przewodem z modulem sterowania w celu wyrównania potencjału**, patrz



rys. [14a].

W przypadku wszystkich innych zlewozmywaków przewód do wyrównania potencjału musi zostać podłączony do innej odpowiedniej części metalowej.

Należy w tym przypadku przestrzegać wszystkich przepisów krajowych i lokalnych, zob. rys. [14b].

## Uruchamianie



**Aby zapobiec rozlewaniu się wody, wylewkę należy zawsze umieszczać nad zlewozmywakiem. Zapewnić swobodny odpływ wody. Montaż baterii** zob. strona rozkładana III, rys. [15], [16] oraz [17]. **Kolejność jest ważna i należy jej przestrzegać.**

Układ elektroniczny sprawdza warunki otoczenia. W tym czasie będzie migiała lampka kontrolna układu sterowania. **Nie** wolno dotknąć armatury (ok. 1 minuta).

**Sprawdź szczelność połączeń.**

**Ustawianie parametrów systemu dotykowego** odpowiednio do warunków otoczenia, zob. rys. [18].

- Czulość układu zmienia się zależnie od temperatury otoczenia oraz wilgotności powietrza.
- Parametry systemu dotykowego: 5 wartość najwyższa... 1 wartość najniższa...
- W przypadku ustawienia wysokiej wartości istnieje niebezpieczeństwo wypływu ciągłego.

Po naciśnięciu przycisku **AQUA STOP** przez co najmniej 10 sekund zostanie uruchomione menu:

- Lampka kontrolna mignie 1x.
- Następnie przez miganie zostanie zasygnalizowana ostatnio zapisana wartość, np. 3x dla stopnia 3.
- Każde kolejne naciśnięcie przycisku podwyższy wartość o jeden stopień.
- Ustawiony stopień sygnalizowany jest miganiem.
- Jeśli nie zostanie przyciśnięty przycisk, lampka kontrolna mignie 1x i nastąpi wyjście z menu. Zapisana zostanie ostatnio ustawiona wartość.

**Obsługa** zobacz strona rozkładana III, rys. [19] i [20].

Po dotknięciu przedstawionych na **szaro** obszarów można uruchomić strumień wody bez konieczności użycia dźwigni, zobacz rys. [19]. Gdyby przepływ przy funkcji dotykowej był za wysoki, należy zamienić zawór zwrotny 08 565 na 64 689, zob. rys. [30].

**Wskazówka:** Uruchomienie tylko po kontakcie ze skórą.

Wylewka może zostać obrócona za oznaczony na **biało** ustnik bez uruchamiania armatury.

**Przestawianie strumienia prysznicowego** zobacz rys. [21].

**Ogranicznik przepływu wody**, zobacz rys. [22] i [23].

**Tryb czyszczenia**, zobacz rys. [18].

Po naciśnięciu przycisku **AQUA STOP** uruchomiony zostanie tryb czyszczenia:

- Potwierdzenie przez jeden impulsowy wypływ wody.
- W trybie czyszczenia (ok. 2 minuty) lampka kontrolna miga 2x na początku i 2x po upływie czasu trybu czyszczenia.



## Konserwacja

Wszystkie części sprawdzić, wyczyścić, w razie potrzeby wymienić.

### Zamknąć doprowadzenie zimnej i gorącej wody.

**Wyjąć baterię i odłączyć połączenie wtykowe**, zob. strona rozkładana III, rys. [24].

**I. Wkład**, zob. strona rozkładana III, rys. [25].

Montaż w odwrotnej kolejności. Podczas montażu wkładu zwrócić uwagę na prawidłowe osadzenie uszczelkek. Wkręcić śruby i na przemian równomiernie dociągnąć.

**II. Przyniszc spłukujący z zaworem zwrotnym**, zob. strona rozkładana III, rys. [26].

Montaż w odwrotnej kolejności.

**III. Bateria**, zob. strona rozkładana III, rys. [24].

Baterię zasilającą należy wymienić najpóźniej po upływie 10 lat od rozpoczęcia eksploatacji armatury.

Prawie całkowite wyczerpanie baterii zasilającej sygnalizowane jest przez 3 impulsowe wypływy wody. Gdy bateria zasilająca jest rozładowana, dodatkowo miga lampka kontrolna w module sterowania.

Montaż w odwrotnej kolejności.

Przestrzegać polaryzacji baterii!

**IV. Zawór elektromagnetyczny**, patrz strona rozkładana III, rys. [27] i [28].

Montaż w odwrotnej kolejności.

**V. Sterowanie**, zob. strona rozkładana III, rys. [27] do [29].

Montaż w odwrotnej kolejności.

**VI. Zawór zwrotny i sitko**, patrz strona rozkładana III, rys. [30].

Montaż w odwrotnej kolejności.

## Części zamienne

Zob. strona rozkładana IV (\* = akcesoria).

## Pielęgnacja

Wskazówki dotyczące pielęgnacji armatury można znaleźć w załączonej instrukcji pielęgnacji.

### Wskazówki dotyczące utylizacji



Urządzenia z tym oznaczeniem **nie** należą do odpadów komunalnych, lecz **muszą** być osobno utylizowane zgodnie z przepisami obowiązującymi w poszczególnych krajach.

Baterie zasilające należy utylizować zgodnie z przepisami krajowymi!

Usterka	Przyczyna	Środki zaradcze
<b>Woda nie płynie</b>	<ul style="list-style-type: none"><li>Przerwanie dopływu wody</li></ul>	<ul style="list-style-type: none"><li>Otworzyć zawory odcinające/kątowe</li></ul>
<b>Dotknięcie nie uruchamia wypływu wody</b>	<ul style="list-style-type: none"><li>Przerwanie dopływu wody</li><li>Zatkane sitko w zaworze elektromagnetycznym</li><li>Brak styku w złączu wtykowym zaworu elektromagnetycznego</li><li>Uszkodzony zawór elektromagnetyczny</li><li>Brak napięcia<ul style="list-style-type: none"><li>Wyładowana bateria</li><li>Brak styku w złączu wtykowym</li></ul></li><li>Włączony tryb czyszczenia</li><li>Układ czujników nie jest prawidłowo ustawiony dla danych warunków otoczenia</li></ul>	<ul style="list-style-type: none"><li>Otworzyć zawory odcinające/kątowe</li><li>Oczyścić sitko</li><li>Wpiąć złącze wtykowe</li><li>Wymienić zawór elektromagnetyczny</li><li>Wymienić baterię</li><li>Sprawdzić połączenia wtykowe</li><li>Odczekać 2 minuty</li><li>Podwyższyć parametry funkcji dotykowej (5 wartość najwyższa...1 wartość najniższa)</li></ul>
<b>Woda płynie nieprzerwanie</b>	<ul style="list-style-type: none"><li>Uszkodzony zawór elektromagnetyczny</li><li>Układ czujników nie jest prawidłowo ustawiony dla danych warunków otoczenia</li></ul>	<ul style="list-style-type: none"><li>Wymienić zawór elektromagnetyczny</li><li>Zmniejszyć parametry funkcji dotykowej (5 wartość najwyższa...1 wartość najniższa)</li></ul>
<b>Woda płynie w sposób niezamierzony</b>	<ul style="list-style-type: none"><li>Układ czujników nie jest prawidłowo ustawiony dla danych warunków otoczenia</li><li>Przewody giętkie dotykają się</li><li>Przewody giętkie zostały przedłużone</li><li>Reakcja na wilgoć</li><li>Brak wyrównania potencjału</li><li>Armatura została niewłaściwie wykalibrowana</li></ul>	<ul style="list-style-type: none"><li>Zmniejszyć parametry funkcji dotykowej (5 wartość najwyższa...1 wartość najniższa)</li><li>Sprawdzić styk i w razie potrzeby zaizolować</li><li>Zaizolować giętkie przewody przedłużające</li><li>Nie kłaść na armaturze żadnych mokrych szmatek</li><li>Zagwarantować wyrównanie potencjału, patrz rozdział <b>Uruchomienie</b></li><li>Wyjąć baterię i ponownie ją włożyć. Ponownie sprawdzić po zgaśnięciu czerwonej lampki kontrolnej</li></ul>
<b>Zbyt mała ilość wody</b>	<ul style="list-style-type: none"><li>Perlator zanieczyszczony</li><li>Zanieczyszczone sitko w zaworze elektromagnetycznym</li><li>Zawory odcinające, zawory kątowe niecałkowicie otwarte</li></ul>	<ul style="list-style-type: none"><li>Wymienić lub oczyścić perlator</li><li>Oczyścić sitko</li><li>Otworzyć całkowicie zawory odcinające, zawory kątowe, sprawdzić przewody zasilające</li></ul>
<b>Zbyt duża ilość wody (tylko przy funkcji dotykowej)</b>		<ul style="list-style-type: none"><li>Zawór zwrotny 08 565 wymienić na 64 689, stosować się do rys. [30]</li></ul>

## ملاحظات الأمان

- لا يمكن التركيب إلا في الغرف الخالية من الجليد.
- يجب الأيمن رش وأصوات القيس بالمياه سواء بطريقة مباشرة أو غير مباشرة عند تنظيفها.

## نطاق الاستخدام

- يمكن استخدامه بالاتصال مع:
- سخانات التخزين تحت ضغط
- السخانات اللطيفة ذات التحكم الحراري/الهدبروليكي
- التشغيل مع سخانات التخزين عديمة الضغط (سخانات مياه الأراحة) غير مسموح.
- تعتمد وظيفة اللمس في GROHE - المستخدمة في تشغيل تدفق المياه أو إيقاف تشغيله - على مبدأ متناوبة الشحنة الكهربائية على الأسطح المعدنية. إذا كان الصمام ذو الملف اللولبي مغلقاً أثناء عملية تحسس اللمس، فسيتم فتحه، وإذا كان الصمام نفسه مغلقاً، فسيتم إغلاقه.

## المواصفات

- ضغط الانسياب:
- الحد الأدنى: 0.05 ميغاباسكال
- الموصى به: 0.1-0.5 ميغاباسكال
- ضغط التشغيل: 1.0 ميغاباسكال
- ضغط الاختيار: 1.6 ميغاباسكال
- يجب تركيب صمام مخفض الضغط في خط التغذية إذا تجاوز ضغط الانسياب 0.5 ميغاباسكال؛ وذلك للإبقاء بتصنيفات مستوى الضوضاء.
- تجنب اختلافات الضغط بمعدلات كبيرة بين خطي تغذية المياه الباردة والساخنة!
- معدل التدفق عند ضغط انسياب يبلغ 0.3 ميغاباسكال
- تدفق المرشة:
- المرغى:
- درجة حرارة فوهة المياه الساخنة:
- الموصى به (توفير الطاقة):
- كن اجراء التعقيم الحراري
- درجة الحرارة المحيطة:
- الرطوبة النسبية:
- قطبية الإمداد:
- القدرة المقدرة:
- إيقاف الأمان الأوتوماتيكي بعد التلامس:
- عند ملاحظة ثلاث نابضات مياه، فهذا يشير إلى ضرورة تغيير البطارية.
- نوع التحكم في الحماية:
- طرف توصيل المياه

## الموافقة والامتثال

يتوافق هذا المنتج مع متطلبات مبادئ الاتحاد الأوروبي التوجيهية ذات الصلة.



يمكن الحصول على إعلانات التوافق من خلال العنوان التالي:

**GROHE Deutschland Vertriebs GmbH**  
Zur Porta 9  
D-32457 Porta Westfalica

## التركيب

- راجع الصفحة المطوية | للحصول على معلومات عن أطوال الخراطيم وأبعاد التركيب.
- تحذير: يجب الوصول بسهولة إلى جهاز التحكم لتشغيل نمط التنظيف.
- اشطف المواسير جيداً قبل التركيب وبعده (EN 806).
- تركيب الخلاط، انظر الصفحة المطوية I، الأشكال [1] إلى [7].

## توصيل الخلاط

- وظيفة اللمس باستخدام المياه الباردة
- انظر الصفحة المطوية II، الشكل [8a].

## وظيفة اللمس باستخدام المياه المختطبة

- انظر الصفحة المطوية I، الشكل [8b].
- يلزم توافر الإضافات الخاصة، رقم الطلب 487 34 + 47 533 لتنفيذ هذا الغرض، راجع الصفحة المطوية IV التي تحتوي على قطع الغيار.
- تركيب الكتيبة وجهاز التحكم وتوصيلها انظر الأشكال من [9] إلى [12].
- تركيب ووزن على خرطوم المرشة، انظر الشكل [13].



يجب الامتثال للوائح المحلية والمعمول بها في البلد، انظر الشكل [14b].

## التشغيل

- يجب وضع فوهة حوض الاستحمام أعلى حوض الغسيل لمنع التلوث الناتج عن المياه. ويجب ضمان توافر مجرى حر. إدخال البطارية، انظر الصفحة المطوية III، الأشكال [15] و [16] و [17]. يُعد تسلسل التشغيل أمراً مهماً ويجب اتباعه.

- ستعمل الإلكترونيات ونيتات على اكتشاف الظروف المحيطة. وفي هذه الأثناء، يوضع ضوء المراقبة الخاص بجهاز التحكم. يجب الأيمن لمس الخلاط (لمدة دقيقة واحدة تقريباً).
- تحقق من إحكام التوصيلات وعدم وجود تسريبات بها.

## ضبط معلمات اللمس حسب الظروف المحيطة، راجع الشكل [18].

- يتم إجراء عملية الإرجاع استناداً إلى درجة الحرارة المحيطة ورطوبة الهواء.
- معلمات اللمس: أعلى قيمة 5... أدنى قيمة 1...
- تؤدي القيم المرتفعة للغاية إلى تكثف خطوط التدفق المستمر.
- يتم تشغيل القائمة بالضغط على الزر **AQUA STOP** (إيقاف المياه) لمدة 10 ثوانٍ على الأقل.
- يوضع ضوء المراقبة مرة واحدة.
- عندئذٍ، سيتم عرض آخر قيمة تم تخزينها عن طريق الضوء الوميض، مثل الوميض ثلاث مرات للإشارة إلى المستوى 3.
- في كل مرة يتم فيها الضغط على الزر، يتم رفع القيمة إلى مستوى واحد أعلى.
- تتم الإشارة إلى المستوى المحدد من خلال عدد مرات الوميض.
- إذا لم يتم الضغط على الزر مرة أخرى، يوضع ضوء المراقبة مرة واحدة ويتم الخروج من القائمة. وسيتم حفظ آخر قيمة تم تخزينها.

## التشغيل، انظر الصفحة المطوية III، الشكلين [19] و [20].

- من خلال لمس المناطق الممثلة باللون الرمادي، يمكن سحب المياه دون استخدام الذراع، انظر الشكل [19]. إذا كان معدل التدفق في وظيفة اللمس عالياً للغاية، فقم بتبديل صمام منع الارتداد 08 689 بالصمام 08 689، انظر الشكل [30].
- ملاحظة: يتم التشطيب من خلال ملامسة الجلد فقط.

يمكن تدوير فوهة حوض الاستحمام عن طريق الخرطوم الممثل باللون الأبيض دون تنشيط الخلاط.

## محول نافورة المرشة انظر الشكل [21].

## حد معدل التدفق، انظر الشكل [22] و [23].

## نمط التنظيف، انظر الشكل [18].

يتم تنشيط نمط التنظيف بالضغط على الزر **AQUA STOP** (إيقاف المياه).

- متوافق مع نابض مياه.
- أثناء تشغيل نمط التنظيف (لمدة دقيقتين تقريباً)، يوضع ضوء المراقبة مرتين في البداية ومرتين عند الانتهاء من دورة نمط التنظيف.

## الصيانة

افحص كل المكونات وقم بتنظيفها واستبدالها إذا لزم الأمر.

قم بإيقاف خط تغذية المياه الساخنة والباردة.

إزالة البطارية وفصل كل وإصلات القبس، انظر الصفحة المطوية III، الشكل [24].

I. الخرطوشة، انظر الصفحة المطوية III، الشكل [25].

قم بالتجميع بترتيب عكسي. عند تركيب الخرطوشة، تأكد من سد كل منافذ التسرب بشكل صحيح. استبدل البراغي واحكم ربطها بالتتابع.

II. مرشحة الشطف بصمام منع الارتداد، انظر الصفحة المطوية III، الشكل [26].

قم بالتجميع بترتيب عكسي.

III. البطارية، انظر الصفحة المطوية III، الشكل [24].

يجب استبدال البطارية على أقل تقدير بعد 10 سنوات من تشغيل الخلاط.

تتم الإشارة إلى البطارية التي يتم تفريغ شحنتها بثلاثة من نابضات المياه. وعند اكتمال تفريغ شحنة البطارية، يومض أيضاً ضوء المراقبة الموجود بجهاز التحكم.

قم بالتجميع بترتيب عكسي.

أدخل البطارية في القبطية الصحيحة.

IV. الصمام ذو الملف اللولبي، انظر الصفحة المطوية III، الشكلين [27] و [28].

قم بالتجميع بترتيب عكسي.

V. جهاز التحكم، انظر الصفحة المطوية III، الأشكال من [27] إلى [29].

قم بالتجميع بترتيب عكسي.

VI. صمام منع الارتداد والصفاء، انظر الصفحة المطوية III، الشكل [30].

قم بالتجميع بترتيب عكسي.

## قطع الغيار

انظر الصفحة المطوية IV (\*) = إضافات خاصة).

## الخدمة والصيانة

للحصول على إرشادات حول خدمة وصيانة هذا الخلاط، يرجى الاطلاع على تعليمات الخدمة والصيانة المرفقة.

## إرشادات التخلص

هذه الفئة من الأجهزة لا تنتمي إلى الفئات المنزلية، ولكن يجب التخلص منها بشكل منفصل بالتوافق مع اللوائح القومية ذات الصلة. تخلى من البطاريات بالتوافق مع اللوائح المحلية.



الخلل	السبب	الإجراء الإصلاحي
عدم تدفق المياه	• توقف خط تغذية المياه	- فتح صمامات الإيقاف/صمامات جانبية للصيانة
تدفق المياه لا يبدأ بعد اللمس	• توقف خط تغذية المياه • انسداد المصفاة في الصمام ذو الملف اللولبي • وأصل القبس للصمام ذي الملف اللولبي غير متصل • تلف الصمام ذو الملف اللولبي • لا توجد فلطية • تم تفريغ شحنة البطارية - أصل القبس غير متصل - نمط التنظيف نشط • لم يتم ضبط جهاز التحسس وفقاً للظروف المحيطة	- فتح صمامات الإيقاف/صمامات جانبية للصيانة - تنظيف المصفاة - ربط وأصل القبس - استبدال الصمام ذي الملف اللولبي - استبدال البطارية - التحقق من وإصلات القبس - الانتظار لمدة دقيقتين - رفع قيم معاملات اللمس (أعلى قيمة 5...أدنى قيمة 1)
تدفق المياه باستمرار	• تلف الصمام ذي الملف اللولبي • لم يتم ضبط جهاز التحسس وفقاً للظروف المحيطة	- استبدال الصمام ذي الملف اللولبي - تقليل قيم معاملات اللمس (أعلى قيمة 5...أدنى قيمة 1)
تدفق المياه ليس بالقدر المرغوب فيه	• لم يتم ضبط جهاز التحسس وفقاً للظروف المحيطة • هناك تلامس بين الخراطيم • تم تمدد الخراطيم • التنشيط بفعل الزرطوية • لم يتم الوصول لمعادلة الجهد • عدم معايرة الخلاط بالشكل الصحيح	- تقليل قيم معاملات اللمس (أعلى قيمة 5...أدنى قيمة 1) - التحقق من حالة التلامس وإجراء العزل إذا لزم الأمر - عزل الخراطيم التي تم تمددها - عدم وضع أي قطع قماش رطبة على الخلاط - الوصول إلى معادلة الجهد، انظر القسم التشغيل - قم بإزالة البطارية وإدخالها مرة أخرى. التحقق مرة أخرى بعد توقف وميض ضوء المراقبة
معدل التدفق منخفض للغاية	• المرغى ملوث • تلوث المصفاة في الصمام ذي الملف اللولبي • صمامات الإيقاف والصمامات الجانبية للصيانة غير مفتوحة بشكل كامل	- تنظيف المرغى أو استبداله - تنظيف المصفاة - فتح صمامات الإيقاف والصمامات الجانبية للصيانة بشكل كامل، والتحقق من خطوط التغذية
معدل التدفق عال للغاية (مع وظيفة اللمس فقط)		- استبدال صمام منع الارتداد 08 565 بالصمام 689 64، انظر الشكل [30].

## Πληροφορίες ασφαλείας

- Η εγκατάσταση επιτρέπεται αποκλειστικά σε προστατευμένους από τον παγετό χώρους.
- Κατά τον καθαρισμό, οι ακροδέκτες **δεν** πρέπει να έρθουν, άμεσα ή έμμεσα, σε επαφή με νερό.

## Πεδίο εφαρμογής

Η λειτουργία είναι δυνατή με:

- θερμοσίφωνες αποθήκευσης σε ατμοσφαιρική πίεση
  - θερμικά/υδραυλικά ρυθμιζόμενους ταχυθερμοσίφωνες
- Η λειτουργία με αποσυμπιεσμένους θερμοσίφωνες αποθήκευσης (ανοιχτές συσκευές ετοιμασίας ζεστού νερού) **δεν** είναι δυνατή!

- Η λειτουργία GROHE Touch για ενεργοποίηση ή απενεργοποίηση της ροής νερού λειτουργεί βάσει της αρχής της ηλεκτρικής μετατόπισης φορτίου σε μεταλλικές επιφάνειες. Σε περίπτωση που κατά την αναγνώριση Touch είναι κλειστή μια μαγνητική βαλβίδα, τότε ανοίγει, ενώ εάν η μαγνητική βαλβίδα είναι ήδη ανοιχτή, τότε κλείνει.

## Τεχνικά στοιχεία

- Πίεση ροής:
  - ελάχ. 0,05MPa
  - συνιστάται 0,1–0,5MPa
- Πίεση λειτουργίας μέγ. 1,0MPa
- Πίεση ελέγχου 1,6MPa

Για την τήρηση των ορίων των τιμών θορύβου, σε πιέσεις ημερίας άνω των 0,5MPa πρέπει να τοποθετείται μια βαλβίδα μείωσης της πίεσης.

Πρέπει να αποφεύγονται μεγαλύτερες διαφορές πίεσης μεταξύ της παροχής κρύου και ζεστού νερού!

- Παροχή με πίεση ροής 0,3MPa
  - Ντους: περ. 11l/min
  - Φίλτρο: περ. 13l/min
- Θερμοκρασία τροφοδοσίας ζεστού νερού:
  - Συνιστάται (εξοικονόμηση ενέργειας): μέγ. 70 °C
  - 60 °C
- Η θερμική απολύμανση είναι δυνατή
- Θερμοκρασία περιβάλλοντος: 4–40 °C
- Σχετική ατμοσφαιρική υγρασία: μέγ. 80%
- Τροφοδοσία τάσης: Μπαταρία λιθίου 6V (τύπος CR-P2)
- Ονομαστική ισχύς: 1,4W
- Αυτόματη διακοπή ασφαλείας μετά από επαφή: 60s
- Ένδειξη απαιτήσης αντικατάστασης μπαταρίας με 3 ριπές νερού.
- Βαθμός Προστασίας: IP 44
- Σύνδεση νερού: κρύο – δεξιά  
ζεστό – αριστερά

## Έγκριση και συμβατότητα

**CE** Αυτό το προϊόν πληροί τις προδιαγραφές των αντίστοιχων οδηγιών της ΕΕ.

Τα πιστοποιητικά συμβατότητας μπορείτε να τα προμηθευθείτε από την ακόλουθη διεύθυνση:

**GROHE Deutschland Vertriebs GmbH**  
Zur Porta 9  
D-32457 Porta Westfalica

## Εγκατάσταση

Λάβετε υπόψη τα μήκη σπιράλ, καθώς και τις διαστάσεις εγκατάστασης στην αναδιπλούμενη σελίδα I.

**Προσοχή:** Η μονάδα ελέγχου θα πρέπει να βρίσκεται σε σημείο με καλή πρόσβαση ώστε να είναι δυνατή η ενεργοποίηση της κατάστασης λειτουργίας καθαρισμού. **Ξεπλένετε το σύστημα σωληνώσεων σχολαστικά πριν και μετά την εγκατάσταση** (λαμβάνετε υπόψη το EN 806!). **Τοποθετήστε τα εξαρτήματα**, βλέπε αναδιπλούμενη σελίδα I, εικ. [1] έως [7].

## Σύνδεση εξαρτημάτων

### Λειτουργία Touch με κρύο νερό

Βλέπε αναδιπλούμενη σελίδα II, εικ. [8a].

## Λειτουργία Touch με νερό μίξης

Βλέπε αναδιπλούμενη σελίδα II, εικ. [8b].

Απαιτείται ο πρόσθετος εξοπλισμός, αρ. παραγγελίας 34 487 + 47 533, βλέπε Ανταλλακτικά στην αναδιπλούμενη σελίδα IV.

**Τοποθετήστε το στήριγμα με μονάδα ελέγχου και συνδέστε το** βλέπε εικ. [9] έως [12].

**Τοποθετήστε το βαρίδιο στο σπιράλ ντους** βλέπε εικ. [13].

## Σημαντικό

**Για τη διασφάλιση της λειτουργίας σε περίπτωση χρήσης μεταλλικών νεροχύτων, για τη δημιουργία ισοδυναμικής σύνδεσης, ο νεροχύτης θα πρέπει να συνδέεται με τη μονάδα ελέγχου μέσω του προεγκατεστημένου κίτρινου καλωδίου,** βλέπε εικ. [14a].



Σε όλους τους άλλους νεροχύτες, το κίτρινο καλώδιο ισοδυναμικής σύνδεσης πρέπει να συνδέεται σε ένα άλλο κατάλληλο μεταλλικό αντικείμενο.

Θα πρέπει να τηρούνται οι όροι που ισχύουν στην εκάστοτε χώρα και οι τοπικές διατάξεις, βλέπε εικ. [14b].

## Θέση σε λειτουργία

**Για την αποφυγή ζημιών από το νερό, τοποθετείτε την εκροή πάντα πάνω από το νεροχύτη. Διασφαλίστε την ελεύθερη εκροή. Εισαγάγετε την μπαταρία** βλέπε αναδιπλούμενη σελίδα III, εικ. [15], [16] και [17]. **Είναι σημαντικό να τηρείται η σειρά.**

Το ηλεκτρονικό σύστημα υπολογίζει τις συνθήκες του περιβάλλοντος. Κατά τη διάρκεια αυτής της διαδικασίας αναβοσβήνει η λυχνία ελέγχου της μονάδας ελέγχου.

**Μην αγγίζετε τα εξαρτήματα** (περ. 1 λεπτό).

**Ελέγξτε τη στεγανότητα των συνδέσεων.**

**Ρυθμίστε** την παράμετρο Touch ανάλογα με τις συνθήκες του περιβάλλοντος, βλέπε εικ. [18].

- Η ενεργοποίηση ποικίλει ανάλογα με τη θερμοκρασία περιβάλλοντος και την ατμοσφαιρική υγρασία.
- Παράμετρος Touch: 5 ανώτατη τιμή... 1 κατώτατη τιμή
- Κίνδυνος διαρκούς ροής σε περίπτωση μεγαλύτερης τιμής.

Με πάτημα του πλήκτρου **AQUA STOP** για τουλάχιστον 10 δευτερόλεπτα πραγματοποιείται είσοδος στο μενού:

- Η λυχνία ελέγχου αναβοσβήνει 1 φορά.
- Στη συνέχεια, εμφανίζεται αναβοσβήνοντας η τιμή που αποθηκεύτηκε τελευταία, π.χ. 3 φορές για το επίπεδο 3.
- Με κάθε επόμενο πάτημα του πλήκτρου, η τιμή αυξάνεται κατά ένα επίπεδο.
- Το ρυθμισμένο επίπεδο εμφανίζεται αναβοσβήνοντας.
- Σε περίπτωση που δεν πατηθεί κάποιο πλήκτρο, η λυχνία ελέγχου αναβοσβήνει μία φορά ακόμη και πραγματοποιείται έξοδος από το μενού. Αποθηκεύεται η τιμή που ρυθμιστηκε τελευταία.

**Χειρισμός** βλέπε αναδιπλούμενη σελίδα III, εικ. [19] και [20].

Με άγγιγμα των περιοχών που εμφανίζονται με **γκρι χρώμα**, είναι δυνατή η λήψη νερού χωρίς να απαιτείται χειρισμός του μοχλού, βλέπε εικ. [19]. Σε περίπτωση που η παροχή είναι υπερβολικά υψηλή στη λειτουργία Touch, αντικαταστήστε τη βαλβίδα αντισπίρωσης 08 565 με την 64 689, βλέπε εικ. [30].

**Οδηγία:** Η ενεργοποίηση πραγματοποιείται αποκλειστικά με επαφή με το δέρμα.

Το άνοιγμα της εκροής είναι δυνατό στο ακροφύσιο που εμφανίζεται με **λευκό χρώμα** χωρίς ενεργοποίηση του εξαρτημάτων.

**Αλλαγή ντους** βλέπε εικ. [21].

**Αναστολέας ροής**, βλέπε εικ. [22] και [23].

**Κατάσταση λειτουργίας καθαρισμού**, βλέπε εικ. [18].

Με πάτημα του πλήκτρου **AQUA STOP**, ενεργοποιείται η κατάσταση λειτουργίας καθαρισμού:

- Ως επιβεβαίωση ακολουθεί μία ριπή νερού.
- Στην κατάσταση λειτουργίας καθαρισμού (περ. 2 λεπτά), η λυχνία ελέγχου αναβοσβήνει 2 φορές κατά την έναρξη και 2 φορές μετά την ολοκλήρωση της κατάστασης λειτουργίας καθαρισμού.

## Συντήρηση

Ελέγχετε, καθαρίζετε και, εφόσον απαιτείται, αντικαθιστάτε όλα τα εξαρτήματα.

### Κλείστε την παροχή κρύου και ζεστού νερού.

**Αφαιρέστε την μπαταρία και αποσυνδέστε τις συνδέσεις ακροδέκτη,** βλέπε αναδιπλούμενη σελίδα III, εικ. [24].

**I. Μηχανισμός,** βλέπε αναδιπλούμενη σελίδα III, εικ. [25].

Ακολουθήστε την αντίστροφη σειρά για τη συναρμολόγηση. Κατά την τοποθέτηση του μηχανισμού, φροντίστε για τη σωστή τοποθέτηση των μονώσεων. Βιδώστε τις βίδες και συσφίξτε τις διαδοχικά.

**II. Κεφαλή πλύσης με βαλβίδα ανεπίστροφης ροής,** βλέπε αναδιπλούμενη σελίδα III, εικ. [26].

Ακολουθήστε την αντίστροφη σειρά για τη συναρμολόγηση.

**III. Μπαταρία,** βλέπε αναδιπλούμενη σελίδα III, εικ. [24].

Η μπαταρία θα πρέπει να αντικαθίσταται το αργότερο 10 χρόνια μετά τη θέση των εξαρτημάτων σε λειτουργία.

Η σχεδόν αποφορτισμένη μπαταρία υποδεικνύεται με 3 ριπές νερού. Σε περίπτωση που έχει αποφορτιστεί η μπαταρία, αναβοσβήνει, επίσης, η λυχνία ελέγχου στη μονάδα ελέγχου.

Ακολουθήστε την αντίστροφη σειρά για τη συναρμολόγηση.

Τηρείτε την πολικότητα της μπαταρίας!

**IV. Μαγνητική βαλβίδα,** βλέπε αναδιπλούμενη σελίδα III, εικ. [27] και [28].

Ακολουθήστε την αντίστροφη σειρά για τη συναρμολόγηση.

**V. Μονάδα ελέγχου,** βλέπε αναδιπλούμενη σελίδα III, εικ. [27] έως [29].

Ακολουθήστε την αντίστροφη σειρά για τη συναρμολόγηση.

**VI. Βαλβίδα ανεπίστροφης ροής και φίλτρο,** βλέπε αναδιπλούμενη σελίδα III, εικ. [30].

Ακολουθήστε την αντίστροφη σειρά για τη συναρμολόγηση.

## Ανταλλακτικά

Βλέπε αναδιπλούμενη σελίδα IV (\* = πρόσθετος εξοπλισμός).

## Φροντίδα

Για οδηγίες σχετικά με τη φροντίδα των εξαρτημάτων, ανατρέξτε στις συνημμένες οδηγίες φροντίδας.

## Οδηγίες σχετικά με την απόρριψη



Οι συσκευές με αυτήν τη σήμανση **δεν** θα πρέπει να απορρίπτονται με τα οικιακά απορρίμματα, αλλά **πρέπει** να απορρίπτονται ξεχωριστά, σύμφωνα με τις ισχύουσες διατάξεις. Απορρίψτε τις μπαταρίες σύμφωνα με τις διατάξεις της χώρας σας!

Βλάβη	Αιτία	Αντιμετώπιση
<b>Δεν παρατηρείται ροή νερού</b>	<ul style="list-style-type: none"><li>• Διακόπηκε η τροφοδοσία νερού</li></ul>	<ul style="list-style-type: none"><li>- Ανοίξτε τις βαλβίδες διακοπής λειτουργίας/γωνιακές βαλβίδες</li></ul>
<b>Δεν παρατηρείται εκκίνηση της ροής νερού μετά το άγγιγμα</b>	<ul style="list-style-type: none"><li>• Διακόπηκε η τροφοδοσία νερού</li><li>• Το φίλτρο της μαγνητικής βαλβίδας έχει βουλώσει</li><li>• Απουσία επαφής των ταχυσυνδέσμων μαγνητικής βαλβίδας</li><li>• Η μαγνητική βαλβίδα έχει υποστεί βλάβη</li><li>• Δεν υπάρχει τάση<ul style="list-style-type: none"><li>- Αποφορτισμένη μπαταρία</li><li>- Απουσία επαφής των ακροδεκτών</li></ul></li><li>• Κατάσταση λειτουργίας καθαρισμού ενεργή</li><li>• Ο αισθητήρας δεν έχει ρυθμιστεί σωστά σε σχέση με τις συνθήκες περιβάλλοντος</li></ul>	<ul style="list-style-type: none"><li>- Ανοίξτε τις βαλβίδες διακοπής λειτουργίας/γωνιακές βαλβίδες</li><li>- Καθαρίστε το φίλτρο</li><li>- Συνδέστε τους ακροδέκτες</li><li>- Αντικαταστήστε τη μαγνητική βαλβίδα</li><li>- Αντικαταστήστε την μπαταρία</li><li>- Ελέγξτε τις συνδέσεις των ακροδεκτών</li><li>- Περιμένετε 2 λεπτά</li><li>- Αυξήστε την παράμετρο Touch (5 ανώτατη τιμή...1 κατώτατη τιμή)</li></ul>
<b>Το νερό ρέει αδιάκοπα</b>	<ul style="list-style-type: none"><li>• Η μαγνητική βαλβίδα έχει υποστεί βλάβη</li><li>• Ο αισθητήρας δεν έχει ρυθμιστεί σωστά σε σχέση με τις συνθήκες περιβάλλοντος</li></ul>	<ul style="list-style-type: none"><li>- Αντικαταστήστε τη μαγνητική βαλβίδα</li><li>- Μειώστε την παράμετρο Touch (5 ανώτατη τιμή...1 κατώτατη τιμή)</li></ul>
<b>Το νερό ρέει ακούσια</b>	<ul style="list-style-type: none"><li>• Ο αισθητήρας δεν έχει ρυθμιστεί σωστά σε σχέση με τις συνθήκες περιβάλλοντος</li><li>• Τα σπирάλ έρχονται σε επαφή μεταξύ τους</li><li>• Έχει τοποθετηθεί προέκταση των σπирάλ</li><li>• Ενεργοποίηση λόγω υγρασίας</li><li>• Δεν δημιουργείται δυναμική σύνδεση</li><li>• Τα εξαρτήματα δεν έχουν βαθμονομηθεί σωστά</li></ul>	<ul style="list-style-type: none"><li>- Μειώστε την παράμετρο Touch (5 ανώτατη τιμή...1 κατώτατη τιμή)</li><li>- Ελέγξτε την επαφή και, εφόσον απαιτείται, μονώστε την</li><li>- Μονώστε τα σπирάλ προέκτασης</li><li>- Μην τοποθετείτε υγρά πανιά στα εξαρτήματα</li><li>- Δημιουργήστε μια ισοδυναμική σύνδεση, βλέπε κεφάλαιο <b>Θέση σε λειτουργία</b></li><li>- Αφαιρέστε την μπαταρία και τοποθετήστε την ξανά. Ελέγξτε εκ νέου αφού σβήσει η λυχνία ελέγχου</li></ul>
<b>Μειωμένη ροή</b>	<ul style="list-style-type: none"><li>• Βρώμικο φίλτρο</li><li>• Το φίλτρο της μαγνητικής βαλβίδας είναι βρώμικο</li><li>• Οι βαλβίδες διακοπής λειτουργίας και οι γωνιακές βαλβίδες δεν είναι πλήρως ανοικτές</li></ul>	<ul style="list-style-type: none"><li>- Αντικαταστήστε ή καθαρίστε το φίλτρο</li><li>- Καθαρίστε το φίλτρο</li><li>- Ανοίξτε πλήρως τις βαλβίδες διακοπής λειτουργίας και τις γωνιακές βαλβίδες, ελέγξτε τους αγωγούς παροχής</li></ul>
<b>Υπερβολικά υψηλή ροή (μόνο στη λειτουργία Touch)</b>		<ul style="list-style-type: none"><li>- Αντικαταστήστε τη βαλβίδα ανεπίστροφης ροής 08 565 με την 64 689, βλέπε εικ. [30].</li></ul>

## Bezpečnostní informace

- Instalace smí být provedena jen v místnostech chráněných před mrazem.
- Při čištění se zásuvný konektor v žádném případě **nesmí** přímo či nepřímo postříkat vodou.

## Oblast použití

Provoz je možný s:

- tlakovými zásobníky
- tepelně/hydraulicky řízenými průtokovými ohřivači

Provoz s beztlakovými zásobníky (otevřenými zařízeními na přípravu teplé vody) **není** možný!

- Funkce GROHE Touch ke spuštění nebo vypínání toku vody pracuje na principu posunu elektrického náboje na kovových površích. Pokud je při rozpoznání dotyku magnetický ventil zavřený, otevře se; pokud je již otevřený, naopak se zavře.

## Technické údaje

- Proudový tlak:
  - min. 0,05 MPa
  - doporučeno 0,1–0,5 MPa
- Provozní tlak max. 1,0 MPa
- Zkušební tlak 1,6 MPa

K dodržení hodnot hluku je při statickém tlaku vyšším než 0,5 MPa třeba namontovat redukční ventil.

Je nutné zabránit vyšším tlakovým rozdílům mezi připojením studené a teplé vody!

- Průtok při proudovém tlaku 0,3 MPa
  - sprcha: cca 11 l/min
  - perlátor: cca 13 l/min
- Teplota na vstupu teplé vody: max. 70 °C
- Doporučeno (pro úsporu energie): 60 °C
- Je možno provádět termickou dezinfekci
- Teplota okolního prostředí: 4–40 °C
- Relativní vlhkost: max. 80 %
- Napájecí napětí: 6V lithiová baterie (typ CR-P2)
- Jmenovitý výkon: 1,4 W
- Automatické bezpečnostní vypnutí po dotyku: 60 s
- Indikace potřebné výměny baterie 3 hydraulickými rázy.
- Druh el. ochrany řízení: IP 44
- Připojka vody studená – vpravo  
teplá – vlevo

## Atest a shoda



Tento výrobek splňuje požadavky příslušných směrníc EU.

Prohlášení o shodě si lze vyžádat na následující adrese:

**GROHE Deutschland Vertriebs GmbH**

Zur Porta 9

D-32457 Porta Westfalica

## Instalace

Dodržujte délky hadic a montážní rozměry uvedené na skládací straně I.

**Pozor:** Aby mohl být spuštěn režim čištění, řízení by mělo být snadno přístupné.

**Potrubní systém před a po instalaci důkladně propláchněte** (dodržujte normu EN 806)!

**Namontujte armaturu,** viz skládací strana I, obr. [1] až [7].

## Připojte armaturu

**Funkce Touch se studenou vodou**

Viz skládací strana II, obr. [8a].

## Funkce Touch se smíchanou vodou

Viz skládací strana II, obr. [8b].

K tomu budete potřebovat zvláštní příslušenství, obj.

č. 34 487 + 47 533, viz Náhradní díly na skládací straně IV.

**Namontujte a připojte držák s řízením,** viz obr. [9] až [12].

**Na sprchovou hadici namontujte závaží,** viz obr. [13].

## Důležité

**Aby mohla být garantována správná funkčnost při použití kovových dřezů, musí být dřež k potenciálovému vyrovnání připojen předmontovaným žlutým kabelem s řízením,** viz obr. [14a].



U všech ostatních dřezů musí být k potenciálovému vyrovnání žlutý kabel připojen k jiné vhodné kovové části.

Zde dodržujte podmínky v místě instalace a místní předpisy, viz obr. [14b].

## Uvedení do provozu



**Výtokové hrdlo umíst'ujte vždy nad dřež, předejdete tím hmotným škodám. Zajistěte volný odtok. Vložte baterii,** viz skládací strana III, obr. [15], [16] a [17].

- **Bezpodmínečně dodržujte uvedené pořadí.**

Elektronika zjistí podmínky okolního prostředí. Během toho bliká kontrolka řízení. **Nedotýkejte** se armatury (asi 1 minutu).

## Zkontrolujte těsnost přípojek.

**Nastavte** parametry Touch na podmínky okolního prostředí, viz obr. [18].

- Spuštění se liší v závislosti na teplotě a vlhkosti vzduchu okolního prostředí.
- Parametr Touch: 5 - nejvyšší hodnota... 1 - nejnižší hodnota
- U příliš vysoké hodnoty hrozí nebezpečí, že voda poteče trvale.

Stisknutím tlačítka **AQUA STOP** alespoň na 10 sekund otevřete nabídku:

- Kontrolka 1x blikne.
- Blikání poté ukáže naposledy uloženou hodnotu, např. 3 bliknutí pro stupeň 3.
- Každým dalším stisknutím tlačítka zvýšíte hodnotu o jeden stupeň.
- Zvolený stupeň je indikován blikáním.
- Pokud tlačítko nestisknete, kontrolka ještě jednou blikne a nabídka se zavře. Uložena zůstane naposledy nastavená hodnota.

**Obsluha** viz skládací strana III, obr. [19] a [20].

Dotykem v **šedě** vyznačených zónách lze pustit vodu bez ovládní pákou, viz obr. [19]. Pokud je průtok vody ovládaný funkcí Touch příliš velký, vyměřte zpětnou klapku 08 565 za klapku 64 689, viz obr. [30].

**Upozornění:** Spuštění pouze dotykem pokožky.

Výtokové hrdlo lze za **bíle** vyznačený koncový díl natáčet i bez spuštění armatury.

**Přenastavení paprsků ze sprchy,** viz obr. [21].

**Omezení množství,** viz obr. [22] a [23].

**Režim čištění,** viz obr. [18].

Stisknutím tlačítka **AQUA STOP** zapnete režim čištění:

- Potvrzení hydraulickým rázem.
- V režimu čištění (cca 2 minuty) blikne kontrolka 2x na začátku a 2x po ukončení režimu čištění.

## Údržba

Všechny díly zkontrolujte, vyčistěte a podle potřeby vyměňte.

### Uzavřete přívod studené a teplé vody.

**Vyměňte baterii a odpojte zásuvné spojení**, viz skládací strana III, obr. [24].

### I. Kartuše

, viz skládací strana III, obr. [25].

Montáž probíhá v obráceném pořadí. Při montáži kartuše dbejte na správné nasazení těsnění. Našroubujte šrouby a do kříže je pevně dotáhněte.

### II. Dřezová sprcha se zpětnou klapkou

, viz skládací strana III, obr. [26].

Montáž probíhá v obráceném pořadí.

### III. Baterie

, viz skládací strana III, obr. [24].

Baterii je nutno vyměnit nejpozději do 10 let po uvedení armatury do provozu.

Téměř úplné vybití baterie je signalizováno 3 hydraulickými rázy. Pokud je baterie vybitá, bliká navíc kontrolka řízení.

Montáž probíhá v obráceném pořadí.

Dodržte správné pólování baterie!

### IV. Magnetický ventil

, viz skládací strana III, obr. [27] a [28].

Montáž probíhá v obráceném pořadí.

### V. Řízení

, viz skládací strana III, obr. [27] až [29].

Montáž probíhá v obráceném pořadí.

### VI. Zpětná klapka a sítko

, viz skládací strana III, obr. [30].

Montáž probíhá v obráceném pořadí.

## Náhradní díly

Viz skládací strana IV (\* = zvláštní příslušenství).

## Ošetřování

Pokyny k ošetřování této armatury jsou uvedeny v přiloženém návodu k údržbě.

## Pokyny k likvidaci



Přístroje s tímto označením **nepatří** do domovního odpadu, tyto je **nutno** ve smyslu ekologických předpisů příslušné země odevzdat do tříděného sběru odpadních surovin.

Baterii zlikvidujte podle předpisů platných ve vaší zemi.

Závada	Příčina	Odstranění
Voda neteče	<ul style="list-style-type: none"><li>• Přerušený přívod vody</li></ul>	<ul style="list-style-type: none"><li>- Otevřete uzavírací ventily / rohové ventily</li></ul>
Tok vody není po kontaktu spuštěn	<ul style="list-style-type: none"><li>• Přerušený přívod vody</li><li>• Ucpané sítko magnetického ventilu</li><li>• Zásuvný konektor magnetického ventilu nemá kontakt</li><li>• Vadný magnetický ventil</li><li>• Systém je bez el. napětí<ul style="list-style-type: none"><li>- Vybitá baterie</li><li>- Zásuvný konektor nemá kontakt</li></ul></li><li>• Režim čištění aktivní</li><li>• Snímače nejsou správně nastaveny na podmínky okolního prostředí</li></ul>	<ul style="list-style-type: none"><li>- Otevřete uzavírací ventily / rohové ventily</li><li>- Vyčistěte sítko</li><li>- Spojte zásuvný konektor</li> <li>- Vyměňte magnetický ventil</li> <li>- Vyměňte baterii</li><li>- Zkontrolujte zásuvné kontakty</li><li>- Vyčkejte 2 minuty</li><li>- Zvyšte parametr Touch (5 - nejvyšší hodnota ... 1 - nejnižší hodnota)</li></ul>
Voda nepřetržitě vytéká	<ul style="list-style-type: none"><li>• Vadný magnetický ventil</li><li>• Snímače nejsou správně nastaveny na podmínky okolního prostředí</li></ul>	<ul style="list-style-type: none"><li>- Vyměňte magnetický ventil</li><li>- Snižte parametr Touch (5 - nejvyšší hodnota ... 1 - nejnižší hodnota)</li></ul>
Voda vytéká samovolně	<ul style="list-style-type: none"><li>• Snímače nejsou správně nastaveny na podmínky okolního prostředí</li><li>• Hadice se dotýkají</li><li>• Hadice byly prodlouženy</li><li>• Inicializace v důsledku vlhkosti</li><li>• Potenciálové vyrovnání není vytvořené</li> <li>• Armatura není správně kalibrována</li></ul>	<ul style="list-style-type: none"><li>- Snižte parametr Touch (5 - nejvyšší hodnota ... 1 - nejnižší hodnota)</li><li>- Zkontrolujte a podle potřeby odizolujte kontakt</li><li>- Odizolujte prodlužovací hadice</li><li>- Nepokládejte na armaturu mokré hady</li><li>- Vytvořte potenciálové vyrovnání, viz kapitola <b>Uvedení do provozu</b></li><li>- Baterii vyměňte a zase vložte. Až kontrolka zhasne, zkontrolujte, zda byla závada odstraněna.</li></ul>
Příliš malé množství vytékající vody	<ul style="list-style-type: none"><li>• Znečištěný perlátor</li><li>• Znečištěné sítko v magnetickém ventilu</li><li>• Nedostatečně otevřené uzavírací, rohové ventily</li></ul>	<ul style="list-style-type: none"><li>- Vyměňte nebo vyčistěte perlátor</li><li>- Vyčistěte sítko</li><li>- Plně otevřete uzavírací/rohové ventily, zkontrolujte přívodní vedení</li></ul>
Příliš velké množství vody (pouze u funkce Touch)		<ul style="list-style-type: none"><li>- Vyměňte zpětnou klapku 08 565 za klapku 64 689, viz obr. [30]</li></ul>

## Biztonsági információk

- A berendezés felszerelését csak fagymentes helyiségekben szabad végezni.
- Tisztításkor a dugaszoló csatlakozót **tilos** közvetlenül vagy közvetve vízszágnak kitenni.

## Felhasználási terület

Az üzemeltetés az alábbiakkal történik:

- nyomásálló tartályok,
- termikus/hidraulikus vezérlésű átfolyó-rendszerű vízmelegítők.

Nyomás nélküli melegvíztárolókkal (nyílt üzemi vízmelegítőkkel) **nem** működtethető!

- A vízfolyás megindítására vagy elzárására szolgáló GROHE Touch funkció a fémes felületeken végbemenő elektromostöltés-eltolás elvén működik. Ha az érintés felismerésekor a mágnesszelep zárva van, akkor kinyílik. Ha viszont a mágnesszelep ilyenkor nyitva van, akkor zár.

## Műszaki adatok

- Áramlási nyomás:
  - min. 0,05 MPa
  - javasolt 0,1–0,5 MPa
- Üzemi nyomás max. 1,0 MPa
- Vizsgálati nyomás 1,6 MPa

A zajértékek betartásának érdekében 0,5 MPa feletti nyugalmi nyomás esetén a betápláló vezetékbe nyomáscsökkentőt kell beépíteni.

Kerülje a hideg- és melegvíz-csatlakozások közötti nagyobb nyomáskülönbséget!

- Átfolyás 0,3 MPa áramlási nyomásnál
  - zuhany: kb. 11 l/perc
  - perlator: kb. 13 l/perc
- Hőmérséklet a meleg víz befolyónyílásánál: max. 70 °C
- Javasolt (energiatakarékos): 60 °C
- Termikus fertőtlenítés lehetséges
- Környezeti hőmérséklet: 4–40 °C
- Levegő relatív páratartalma: max. 80%
- Tápfeszültség: 6 V-os lítium elem (CR-P2 típus)
- Névleges teljesítmény: 1,4 W
- Automatikus biztonsági lekapcsolás az érintés után: 60 s
- Az elemcsere szükségességét 3 vízimpulzus jelzi.
- Vezérlés védelmi szintje: IP 44
- Csővezeték-csatlakozás hideg–jobb meleg–bal

## Engedélyezés és megfelelés



Ez a termék megfelel a vonatkozó EU-jogszabályok követelményeinek.

A megfelelőségi nyilatkozatok a következő címről rendelhetők meg:

**GROHE Deutschland Vertriebs GmbH**

Zur Porta 9

D-32457 Porta Westfalica

## Felszerelés

Ügyeljen az I. kihajtható oldalon található tömlőhosszakra és beépítési méretekre.

**Figyelem:** A vezérlésnek könnyen hozzáférhető helyen kell lennie, hogy tisztítási üzemmódban ki lehessen oldani.

**A csővezetékét a szerelés előtt és után is alaposan öblítse át** (ügyeljen a EN 806 szabványra!)

**Szerelje fel a szerelvényt**, lásd az I. kihajtható oldalon lévő [1]–[7] ábrát.

## A szerelvény csatlakoztatása

### Touch funkció hideg vízzel

Lásd a II. kihajtható oldalon lévő [8a] ábrát.

### Touch funkció kevertvízzel

Lásd a II. kihajtható oldalon lévő [8b] ábrát.

Ehhez a -34 487 + 47 533 cikkszámú speciális tartozék szükséges, lásd a IV. kihajtható oldalon látható pótalkatrészeket.

**Szerelje fel a tartót a vezérléssel és csatlakoztassa**, lásd a [9]–[12] ábrát.

**Szerelje rá a súlyt a zuhanytömlőre**, lásd a [13] ábrát.

### Fontos

**Fémhála használata esetén, a működés biztosítása érdekében, a potenciálkiegyenlítés miatt a tálcát az előszerelt sárga vezeték segítségével össze kell kötni a vezérléssel**, lásd a [14a] ábrát.

Minden egyéb tálcá esetén a potenciálkiegyenlítés miatt a sárga vezeték egy másik megfelelő fémrészhez kell csatlakoztatni.

Eközbene be kell tartani az adott országban érvényes feltételeket és előírásokat, lásd a [14b] ábrát.

## Üzembe helyezés

**! A vízkárok elkerülése érdekében a kifolyót mindig a tálcá fölé állítsa. Biztosítsa a víz szabad elfolyását. Helyezze be az elemet**, lásd III. kihajtható oldalon lévő [15], [16] és [17] ábrát. **A sorrend fontos, és azt be kell tartani.**

Az elektronika figyelembe veszi a környezeti feltételeket. Ez idő alatt villog a vezérlés ellenőrzőlámpája. A szerelvényt **nem** szabad megérinteni (kb. 1 percig).

**Ellenőrizze a csatlakozások tömítettségét.**

**Állítsa be** az érintési paramétereket a környezeti feltételeknek megfelelően, lásd a [18] ábrát.

- A kioldás a környezeti hőmérsékletnek és a levegő páratartalmának függvényében változik.
- Érintési paraméter: 5 legnagyobb érték... 1 legkisebb érték
- Túl nagy érték esetén fennáll az állandó vízfolyás veszélye.

Ha az **AQUA STOP** gombot legalább 10 másodpercre megnyomja, elindul a menü:

- Az ellenőrzőlámpa egyszer felvilan.
- Ezt követően először villogás útján megjelenik a tárolt érték, pl. 3x a 3. fokozat esetén.
- A gomb minden további megnyomásával az érték egy fokozattal nő.
- A beállított fokozatot villogás jelzi.
- Ha nem nyomja meg a gombot, akkor az ellenőrzőlámpa még egyszer felvilan, és a rendszer kilép a menüből. Az utóljára beállított érték tárolódik.

**Kezelés**, lásd a III. kihajtható oldalon lévő [19] és [20] ábrát.

A **szürke** színnel jelzett terület megérintésével a kar működtetése nélkül engedhet vizet, lásd a [19] ábrát. Ha az átfolyó mennyiség a Touch funkció esetén túl nagy, cserélje ki a 08 565 típusú visszafolyásgátlót 64 689 típusúra, lásd a [30] ábrát.

**Megjegyzés:** Kioldás csak bőrrel való érintkezés esetén.

A kifolyás a **fehérrrel** jelölt kiömlőnyílásnál fogva a szerelvény kioldása nélkül elfordítható.

**Zuhanyugár átállítása**, lásd a [21] ábrát.

**Mennyiségkorlátozás**, lásd a [22] és [23] ábrát.

**Tisztítási üzemmód**, lásd a [18] ábrát.

Az **AQUA STOP** gomb megnyomásával aktiválható a tisztítási üzemmód:

- Az aktiválást egy vízimpulzus jelzi.
- Tisztítási üzemmódban (kb. 2 perc) az ellenőrzőlámpa az üzemmód elején és végén kétszer felvilan.



## Karbantartás

Ellenőrizze, tisztítsa meg és szükség esetén cserélje ki az összes alkatrészt.

### Zárja el a hideg és a meleg víz vezetékeit.

Vegye ki az elemet és a kösse le a dugaszoló csatlakozókat, lásd a III. kihajtható oldalon lévő [24] ábrát.

### I. Betét, lásd a III. kihajtható oldalon lévő [25] ábrát.

Az összeszerelést fordított sorrendben végezze el. A betét beszerelése során figyeljen a tömítések helyes illeszkedésére. A csavarokat csavarozza be és felváltva húzza meg.

### II. Öblítőzuhany visszafolyásgátlóval, lásd a III. kihajtható oldalon lévő [26] ábrát.

Az összeszerelést fordított sorrendben végezze el.

### III. Elem, lásd a III. oldalon lévő [24] ábrát.

Az elemet legkésőbb 10 évvel a szerelvény üzembe helyezése után ki kell cserélni.

A majdnem lemerült elemet három vízimpulzus jelzi. Ha az elem lemerült, kiegészítésképpen a vezérlésen lévő ellenőrzőlámpa is világít.

Az összeszerelést fordított sorrendben végezze el.

Ügyeljen az elem polaritására!

**IV. Mágnesszelep, lásd a III. kihajtható oldalon lévő [27] és [28] ábrát.**

Az összeszerelést fordított sorrendben végezze el.

**V. Vezérlés, lásd a III. kihajtható oldalon lévő [27]–[29] ábrákat.**

Az összeszerelést fordított sorrendben végezze el.

**VI. Visszafolyásgátló és szűrő, lásd a III. kihajtható oldalon lévő [30] ábrát.**

Az összeszerelést fordított sorrendben végezze el.

## Pótalkatrészek

Lásd az IV. kihajtható oldalt (\* = speciális tartozékok).

## Ápolás

A szerelvény ápolására vonatkozó utasításokat a mellékelt ápolási útmutató tartalmazza.

## Ártalmatlanításra vonatkozó utasítások



Az ezen jelzéssel ellátott készülékek **nem** helyezhetők a háztartási hulladékba, hanem az adott országban érvényes előírások szerint szelektálva **kell** gyűjteni azokat.

Az elemeket az adott országban érvényes előírások szerint ártalmatlanítsa!

Zavar	Oka	Elhárítása
<b>Nem folyik a víz</b>	<ul style="list-style-type: none"><li>A vízellátás megszakadt</li></ul>	<ul style="list-style-type: none"><li>Nyissa meg az elzárószelepeket/sarokszelepeket</li></ul>
<b>A vízáramlás nem indul meg az érintés után</b>	<ul style="list-style-type: none"><li>A vízellátás megszakadt</li><li>A mágnesszelepből található szűrő eltömődött</li><li>A mágnesszelep dugaszoló csatlakozója nem érintkezik</li><li>A mágnesszelep meghibásodott</li><li>Nincs feszültség<ul style="list-style-type: none"><li>Az elem lemerült</li><li>A dugaszoló csatlakozó nem érintkezik</li></ul></li><li>A tisztítási üzemmód aktív</li><li>Az érzékelő nincs beállítva a környezeti feltételeknek megfelelően</li></ul>	<ul style="list-style-type: none"><li>Nyissa meg az elzárószelepeket/sarokszelepeket</li><li>Tisztítsa meg a szűrőt</li><li>Nyomja össze a dugaszoló csatlakozót</li><li>Cserélje ki a mágnesszelepet</li><li>Cserélje ki az elemet</li><li>Ellenőrizze a dugaszoló csatlakozókat</li><li>Várjon 2 percet</li><li>Növelje az érintési paramétert (5 legnagyobb érték...1 legkisebb érték)</li></ul>
<b>A víz megszakítás nélkül folyik</b>	<ul style="list-style-type: none"><li>A mágnesszelep meghibásodott</li><li>Az érzékelő nincs beállítva a környezeti feltételeknek megfelelően</li></ul>	<ul style="list-style-type: none"><li>Cserélje ki a mágnesszelepet</li><li>Csökkentse az érintési paramétert (5 legnagyobb érték...1 legkisebb érték)</li></ul>
<b>A vízfolyás magától megindul</b>	<ul style="list-style-type: none"><li>Az érzékelő nincs beállítva a környezeti feltételeknek megfelelően</li><li>A tömlők érintkeznek</li><li>A tömlők hosszabbak lettek</li><li>Működés nedvesség hatására</li><li>Nincs biztosítva a potenciálkiegyenlítés</li><li>A szerelvény nincs megfelelően kalibrálva</li></ul>	<ul style="list-style-type: none"><li>Csökkentse az érintési paramétert (5 legnagyobb érték...1 legkisebb érték)</li><li>Ellenőrizze az érintkezést, és adott esetben biztosítsa a szigetelést</li><li>Szigetelje a hosszabbított tömlőket</li><li>Ne tegyen nedves kendőt a szerelvényre</li><li>Biztosítsa a potenciálkiegyenlítést, lásd az <b>Üzembe helyezés</b> című fejezetet</li><li>Vegye ki az elemet, majd ismét helyezze vissza. Miután kialszik az ellenőrzőlámpa, próbálkozzon újra</li></ul>
<b>A vízmennyiség túl kevés</b>	<ul style="list-style-type: none"><li>A perlátör szennyeződött</li><li>A mágnesszelepből található szűrő szennyeződött</li><li>Elzárószelepek, sarokszelepek nincsenek teljesen nyitva</li></ul>	<ul style="list-style-type: none"><li>Cserélje ki vagy tisztítsa meg a perlátort</li><li>Tisztítsa meg a szűrőt</li><li>Nyissa ki teljesen az elzárószelepeket, sarokszelepeket, ellenőrizze a tápvezetékeket</li></ul>
<b>A vízmennyiség túl nagy (csak Touch funkció esetén)</b>		<ul style="list-style-type: none"><li>Cserélje ki a 08 565 típusú visszafolyásgátlót 64 689 típusúra, vegye figyelembe a [30] ábrát</li></ul>

## P

### Informações de segurança

- A instalação apenas pode ser efectuada em compartimentos anti-congelantes.
- Durante a limpeza, a ficha de ligação **não pode**, directa ou indirectamente, apanhar salpicos de água.

### Área de aplicação

- O funcionamento é possível com:
  - Termoacumuladores de pressão
  - Esquentadores de água instantâneos com comando térmico/hidráulico
- O funcionamento com reservatórios sem pressão (esquentadores abertos) **não** é possível!
- A função Touch da GROHE para activação ou corte do caudal de água trabalha segundo o princípio da transferência da carga eléctrica em superfícies metálicas. Durante a identificação Touch, se a electroválvula estiver fechada ela é aberta, se a electroválvula já estiver aberta ela é fechada.

### Dados técnicos

- Pressão de caudal:
  - mín. 0,05 MPa
  - recomendado 0,1–0,5 MPa
- Pressão de serviço máx. 1,0 MPa
- Pressão de teste 1,6 MPa

Para cumprimento dos valores de ruído em caso de pressões estáticas acima dos 0,5 MPa deve montar-se um redutor de pressão.

Devem ser evitadas grandes diferenças de pressão

entre a ligação da água fria e a ligação da água quente!

- Caudal com 0,3 MPa pressão de caudal
  - Chuveiro: aprox. 11 l/min
  - Emulsor: aprox. 13 l/min
- Temperatura do abastecimento de água quente: máx. 70 °C
- Recomendado (poupança de energia): 60 °C
- Possibilidade de desinfectação térmica
- Temperatura ambiente: 4–40 °C
- Humidade relativa do ar: máx. 80%
- Alimentação de corrente eléctrica: bateria de lítio de 6V (Tipo CR-P2) 1,4W
- Potência nominal: 1,4W
- Corte automático de segurança depois do toque: 60 seg.
- Indicação de substituição necessária da bateria através de 3 jactos de água.
- Tipo de protecção do comando: IP 44
- Ligação da água fria – à direita quente – à esquerda

### Licença e conformidade



Este produto corresponde às exigências das respectivas directivas da UE.

As declarações de conformidade podem ser solicitadas no seguinte endereço:

**GROHE Deutschland Vertriebs GmbH**

Zur Porta 9

D-32457 Porta Westfalica

### Instalação

Respeitar o comprimento das bichas, bem como as medidas de montagem na página desdobrável I.

**Atenção:** o comando deverá estar bem acessível para poder activar o modo de limpeza.

**Antes e após a instalação, lavar bem o sistema de tubagens** (respeitar a norma EN 806!)

**Montar a misturadora**, ver a página desdobrável I, fig. [1] a [7].

### Ligar a misturadora

**Função Touch com água fria**

Ver página desdobrável II, fig. [8a].

### Função Touch com água temperada

Ver página desdobrável II, fig. [8b].

Para isso, é necessário o acessório especial, enc.n.

34 487 + 47 533, ver peças sobresselentes da página desdobrável IV.

**Montar o suporte com comando e ligar** ver a fig. [9] a [12].

**Montar o peso na bicha de chuveiro**, ver fig. [13].

### Nota importante

**Se forem utilizados lava-loiças metálicos, a banca terá de ser ligada ao comando através do cabo amarelo pré-montado para a ligação equipotencial, de modo a garantir o funcionamento**, ver fig. [14a].



Em todos os outros lava-loiças é necessário que o cabo amarelo seja ligado a outra peça de metal adequada para a ligação equipotencial.

Nesse sentido, devem ser respeitadas as condições específicas do país e as regulamentações locais, ver fig. [14b].

### Colocação em funcionamento

**Para evitar danos provocados pela água, posicionar sempre a bica sobre o lava-loiça. Garantir o livre escoamento. Colocar a bateria** ver página desdobrável III, fig. [15], [16] e [17]. **A sequência é importante e deve ser cumprida.**

O dispositivo electrónico detecta as condições ambientais.

Durante este tempo, pisca a luz de controlo do comando.

A misturadora **não** pode ser tocada (aprox. 1 minuto).

**Verificar a estanqueidade das ligações.**

**Ajuste dos parâmetros Touch** às condições ambientais, ver fig. [18].

- A activação varia com base na temperatura ambiente e na humidade do ar.

- Parâmetros Touch: valor mais elevado: 5... valor mais baixo: 1

- Em caso de um valor demasiado elevado, existe o perigo de funcionamento contínuo.

Pressionando a tecla **AQUA STOP**, no mínimo, durante 10 segundos, é iniciado o menu:

- A luz de controlo pisca 1 vez.
- Em seguida, o último valor salvo é indicado pela luz a piscar, por ex. 3 vezes para o nível 3.
- De cada vez que a tecla é pressionada, o valor aumenta um nível.
- O nível ajustado é indicado pela luz a piscar.
- Se nenhuma tecla for pressionada a seguir, a luz de controlo pisca mais 1 vez e sai-se do menu. O último valor ajustado é memorizado.

**Manuseamento** ver página desdobrável III, fig. [19] e [20].

Ao tocar nas áreas representadas a **cinzento**, a água pode ser tirada sem accionar o manipulo, ver fig. [19]. Se o caudal for demasiado elevado na função Touch, substituir a válvula anti-retorno 08 565 pela 64 689, ver fig. [30].

**Nota:** activação apenas através do contacto com a pele.

A bica pode ser rodada junto à saída representada a **branco** sem activação da misturadora.

**Inversor do jacto de chuveiro** ver fig. [21].

**Limitação da quantidade**, ver fig. [22] e [23].

**Modo de limpeza**, ver fig. [18].

Pressionando a tecla **AQUA STOP** é activado o modo de limpeza:

- Confirmação através de um jacto de água.
- No modo de limpeza (aprox. 2 minutos), a luz de controlo pisca 2 vezes no início e 2 vezes após decurso do modo de limpeza.

## Manutenção

Verificar, limpar e se necessário substituir todas as peças.

### Fechar a entrada de água fria e de água quente.

Remover a bateria e desligar os conectores, ver a página desdobrável III, fig. [24].

### I. Cartucho, ver página desdobrável III, fig. [25].

Montagem na sequência inversa. Ao montar o cartucho, certifique-se de que as juntas ficam devidamente assentes. Enroscar os parafusos e apertá-los alternadamente.

### II. Chuveiro extraível com válvula anti-retorno, ver página desdobrável III, fig. [26].

Montagem na sequência inversa.

### III. Bateria, ver página desdobrável III, fig. [24].

A bateria deverá ser substituída, o mais tardar, 10 anos após a colocação em funcionamento da misturadora.

A bateria quase descarregada é indicada por 3 jactos de água. Quando a bateria está descarregada, pisca adicionalmente a luz de controlo no comando.

Montagem na sequência inversa.

Atenção à polaridade da bateria!

### IV. Electroválvula, ver página desdobrável III, fig. [27] e [28].

Montagem na sequência inversa.

### V. Comando, ver página desdobrável III, fig. [27] a [29].

Montagem na sequência inversa.

### VI. Válvula anti-retorno e filtro, ver página desdobrável III, fig. [30].

Montagem na sequência inversa.

## Peças sobresselentes

Ver página desdobrável IV (\* = acessório especial).

## Conservação

As instruções de conservação desta misturadora podem ser consultadas no manual de conservação em anexo.

## Indicações para eliminação



Os aparelhos com esta identificação não devem ser misturados com o lixo doméstico e têm obrigatoriamente de ser eliminados à parte, de acordo com as regulamentações específicas do país. Eliminar a bateria de acordo com as regulamentações específicas do país!

Avaria	Causa	Solução
A água não corre	<ul style="list-style-type: none"><li>Abastecimento de água interrompido</li></ul>	<ul style="list-style-type: none"><li>- Abrir válvulas de corte/torneiras de corte</li></ul>
O fluxo de água não é iniciado depois do toque	<ul style="list-style-type: none"><li>Abastecimento de água interrompido</li><li>O filtro da electroválvula está entupido</li><li>Ficha de ligação da electroválvula sem contacto</li><li>Electroválvula com defeito</li><li>Sem tensão<ul style="list-style-type: none"><li>- Bateria vazia</li><li>- Ficha de ligação sem contacto</li></ul></li><li>Modo de limpeza activo</li><li>Sensor ajustado incorrectamente às condições ambientais</li></ul>	<ul style="list-style-type: none"><li>- Abrir válvulas de corte/torneiras de corte</li><li>- Limpar o filtro</li><li>- Encaixar a ficha de ligação</li> <li>- Substituir a electroválvula</li> <li>- Substituir a bateria</li><li>- Verificar fichas</li><li>- Aguardar 2 minutos</li><li>- Aumentar os parâmetros Touch (valor mais elevado: 5 ...valor mais baixo: 1)</li></ul>
A água não pára de correr	<ul style="list-style-type: none"><li>Electroválvula com defeito</li><li>Sensor ajustado incorrectamente às condições ambientais</li></ul>	<ul style="list-style-type: none"><li>- Substituir a electroválvula</li><li>- Reduzir os parâmetros Touch (valor mais elevado: 5 ...valor mais baixo: 1)</li></ul>
A água corre inadvertidamente	<ul style="list-style-type: none"><li>Sensor ajustado incorrectamente às condições ambientais</li><li>Os tubos flexíveis tocam-se</li><li>O comprimento dos tubos flexíveis foi aumentado</li><li>Activação através da humidade</li><li>Ligação equipotencial não foi estabelecida</li> <li>A misturadora não está correctamente calibrada</li></ul>	<ul style="list-style-type: none"><li>- Reduzir os parâmetros Touch (valor mais elevado: 5 ...valor mais baixo: 1)</li><li>- Verificar o contacto e, se necessário, isolar</li><li>- Isolar os tubos flexíveis da extensão</li> <li>- Não colocar panos húmidos sobre a misturadora</li><li>- Estabelecer ligação equipotencial, ver capítulo <b>Colocação em funcionamento</b></li><li>- Remover a bateria e voltar a colocá-la. Verificar novamente assim que a luz de controlo se apaga</li></ul>
Quantidade de água demasiado reduzida	<ul style="list-style-type: none"><li>Emulsor sujo</li><li>Filtro na electroválvula sujo</li><li>Válvulas de corte, torneiras de corte não estão completamente abertas</li></ul>	<ul style="list-style-type: none"><li>- Substituir ou limpar emulsor</li><li>- Limpar o filtro</li><li>- Abrir completamente as válvulas de corte e as torneiras de corte, verificar cabos de alimentação</li></ul>
Quantidade de água demasiado elevada (apenas na função Touch)		<ul style="list-style-type: none"><li>- Substituir a válvula anti-retorno 08 565 pela 64 689, respeitar a fig. [30]</li></ul>

## Güvenlik bilgileri

- Montaj ancak donmaya karşı emniyetli odalarda yapılabilir.
- Priz bağlantısını temizlemek için doğrudan veya dolaylı olarak su püskürtmeyin.

## Kullanım sahası

Aşağıda belirtilenlerle kullanılması mümkündür:

- Basınçlı hidroforlar
  - Termik/hidrolik kontrollü şofbenler
- Basıncız ısıtıcılarla (açık sıcak su hazırlayıcı) çalıştırmak mümkün **değildir!**
- Su akışını devreye sokmaya veya durdurmaya yarayan GROHE dokunmatik fonksiyonu, metalik yüzeylerde farklı yük kayması prensibine göre çalışır. Dokunmatik algılamasında solenoid valf kapalıysa açılır, solenoid valf zaten açıkta kapatılır.

## Teknik veriler

- Akış basıncı:
    - min. 0,05 MPa
    - tavsiye edilen 0,1–0,5 MPa
  - İşletme basıncı maks. 1,0 MPa
  - Kontrol basıncı 1,6 MPa
- Gürültü değerlerine sadık kalmak için 0,5 MPa'nın üzerindeki statik basınçlarda bir basınç düşürücü takılmalıdır.
- Soğuk su ve sıcak su bağlantıları arasında yüksek basınç farklılıklarından kaçının!
- 0,3 MPa akış basıncında debi
    - Duş: yakl. 11 l/dak
    - Perlatör: yakl. 13 l/dak
  - Sıcak su beslemesi sıcaklığı: maks. 70 °C
  - Tavsiye edilen (enerji tasarrufu): 60 °C
  - Termik dezenfeksiyon mümkün
  - Ortam sıcaklığı: 4–40 °C
  - Bağıl hava nemi: maks. %80
  - Voltaj beslemesi: 6 V-lityum batarya (CR-P2 tipi)
  - Performans: 1,4 W
  - Temas sonrası otomatik emniyet kapaması: 60 s
  - 3 su darbesiyle gerekli batarya değişimi göstergesi
  - Kumanda koruma türü: IP 44
  - Su bağlantısı soğuk - sağ sıcak - sol

## Onay ve uygunluk

**CE** Bu ürün ilgili AB direktiflerinin şartlarına uygundur.

Uygunluk beyanları aşağıdaki adresten temin edilebilir:

**GROHE Deutschland Vertriebs GmbH**

Zur Porta 9

D-32457 Porta Westfalica

## Montaj

Katlanır sayfa I'deki hortum boylarını ve montaj ölçülerini dikkate alın.

**Dikkat:** Temizleme modunu devreye sokabilmek için kumandaya erişim iyi olmalıdır.

**Boru sistemini montajdan önce ve sonra su ile temizleyin** (EN 806'yı dikkate alın!)

**Bataryayı monte edin**, bkz. katlanır sayfa I, şek. [1] ila [7].

## Bataryanın bağlanması

**Soğuk sulu dokunmatik fonksiyon**

Katlanır sayfa II'ye bakın, şek. [8a].

## Karışmış sulu dokunmatik fonksiyon

Katlanır sayfa II'ye bakın, şek. [8b].

Bunun için özel aksesuar, sip.no. 34 487 + 47 533, gereklidir, bkz. yedek parçalar, katlanır sayfa IV.

**Braketi, kumanda ile birlikte monte edin ve bağlayın** bkz. şek. [9] ila [12].

**Ağırlığı dış hortumuna monte edin**, bkz. şek. [13].

## Önemli not

**Metal lavabo kullanıldığında, potansiyel dengelemesi için lavabo, fonksiyonu sağlamak üzere önceden monte edilmiş sarı hatla kontrol sistemine bağlanmalıdır**, bkz. şek. [14a].

Diğer tüm boşaltımlarda potansiyel dengeleme için, sarı hat, uygun olan diğer bir metal parçasına bağlanmalıdır.

Bu esnada ülkelere özgü koşullara ve yerel talimatlara uyulmalıdır, bkz. şek. [14b].

## İşletime alma

**Sudan kaynaklı hasarlar olmasını önlemek için gagayı lavabonun üzerine yerleştirin. Serbest akışı sağlayın. Bataryayı yerleştirin** bkz. katlanır sayfa III, şek. [15], [16] ve [17]. **Sıra önemlidir ve sıraya riayet edilmelidir.**

Elektronik ünitesi, ortam koşullarını tespit eder. Bu süre esnasında kumandanın kontrol lambası yanıp söner. Bataryaya dokunulmamalıdır (yakl. 1 dakika).

**Bağlantıların sızdırmazlığını kontrol edin.**

Dokunmatik parametrelerin ortam koşullarına **ayarlanması**, bkz. şek. [18].

- Ortam sıcaklığına ve hava nemine göre devreye girme değişiklik gösterir.
- Dokunmatik parametreler: 5 en yüksek değer... 1 en düşük değer
- Yüksek bir değerde sürekli çalışma riski bulunur.

**AQUA STOP** düğmesine en az 10 saniyelikine basılarak menü başlatılır:

- Kontrol lambası 1 kez yanıp söner.
- Sonrasında en son kayıtlı değer yanıp sönmeye geçerek gösterilir, örn. 3. kademe için 3 kez.
- Tuşa her basıldığında değer bir kademe artar.
- Ayarlanan kademe, yanıp sönmeye şeklinde gösterilecektir.
- Düğmeye basılmadığında kontrol lambası 1 kez daha yanıp söner ve menüden çıkılır. En son ayarlanan değer kaydedilir.

**Kullanım**, bkz katlanır sayfa III, şek. [19] ve [20].

Açma kapama kolu **gri** gösterilen alanlara dokunularak su alınabilir, bkz. şek. [19]. Dokunmatik fonksiyondaki debi yüksek olursa, 08 565 nolu çek valfi 64 689 nolu çek valfide değiştirin, bkz. şek. [30].

**Uyarı:** Sadece cilt temasıyla devreye girer.

Gaga, **beyaz** gösterilen ağız parçasında batarya devreye sokulmadan çevrilebilir.

**Yan dış değiştirme**, bkz. şek. [21].

**Miktar sınırlaması**, bkz. şek. [22] ve [23].

**Temizleme modu**, bkz. şek. [18].

**AQUA STOP** düğmesine basılarak temizleme modu etkinleştirilir:

- Bir su darbesiyle onay.
- Temizleme modunda (yakl. 2 dakika) kontrol lambası başlangıçta 2 kez ve temizleme modundan sonra 2 kez yanıp söner.

## Bakım

Tüm parçaları kontrol edin, temizleyin, gerekirse değiştirin.

**Soğuk ve sıcak su vanasını kapatın.**

**Bataryayı çıkarın ve priz bağlantılarını ayırın,** bkz. katlanır sayfa III, şek. [24].

**I. Kartuş,** bkz. katlanır sayfa III, şek. [25].

Montaj ters sıralamayla yapılır. Kartuşun montajında contaların düzgün yerleşmesine dikkat edin. Vidaları takın ve dönüşümlü şekilde sıkın.

**II. Çek valfli durulama duşu,** bkz. katlanır sayfa III, şek. [26].

Montaj ters sıralamayla yapılır.

**III. Batarya,** bkz. katlanır sayfa III, şek. [24].

Batarya, işletime alındıktan en geç 10 yıl sonra değiştirilmelidir.

Bitmek üzere olan batarya, 3 su darbesi ile gösterilir. Batarya deşarj olmuşsa, ayrıca kumandadaki kontrol lambası yanıp söner. Montaj ters sıralamayla yapılır.

Batarya kutuplarına dikkat edin!

**IV. Solenoid valf,** bkz. katlanır sayfa III, şek. [27] ve [28].

Montaj ters sıralamayla yapılır.

**V. Kontrol,** bkz. katlanır sayfa III, şek. [27] ila [29].

Montaj ters sıralamayla yapılır.

**VI. Çek valf ve süzgeç,** bkz. katlanır sayfa III, şek. [30].

Montaj ters sıralamayla yapılır.

## Yedek parçalar

Bkz. katlanır sayfa IV (\* = Özel aksesuar).

## Bakım

Bu bataryanın bakımı ile ilgili bilgiler için lütfen birlikte verilen bakım talimatına başvurun.

## İmha uyarıları



Bu işaretle sınıflandırılmış cihazlar ev çöpüne **atılmamalıdır**, yerel talimatlara uygun olarak ayrı bir şekilde imha **edilmelidir**.

Bataryaları **ülkeye özgü talimatlara uygun şekilde imha** ediniz!

Arıza	Nedeni	Çözümü
<b>Su akmıyor</b>	<ul style="list-style-type: none"><li>• Su girişi kapalı</li></ul>	<ul style="list-style-type: none"><li>- Açma kapama vanalarını/servis vanalarını açın</li></ul>
<b>Temastan sonra su akışı başlamıyor</b>	<ul style="list-style-type: none"><li>• Su girişi kapalı</li><li>• Solenoid valfte bulunan süzgeç tıkalı</li><li>• Solenoid valf soketli bağlantısı temas etmiyor</li><li>• Solenoid valf bozuk</li><li>• Gerilim yok<ul style="list-style-type: none"><li>- Batarya boşalmış</li><li>- Priz bağlantısı temas etmiyor</li></ul></li><li>• Temizleme modu etkin</li><li>• Sensör sistemi doğru biçimde ortam koşullarına ayarlanmamış</li></ul>	<ul style="list-style-type: none"><li>- Açma kapama vanalarını/servis vanalarını açın</li><li>- Süzgeci temizleyin</li><li>- Priz bağlantısını birleştirin</li><li>- Solenoid valfi değiştirin</li><li>- Bataryayı değiştirin</li><li>- Priz bağlantılarını kontrol edin</li><li>- 2 dakika bekleyin</li><li>- Dokunmatik parametreyi yükseltin (5 en yüksek değer...1 en düşük değer)</li></ul>
<b>Su sürekli akıyor</b>	<ul style="list-style-type: none"><li>• Solenoid valf bozuk</li><li>• Sensör sistemi doğru biçimde ortam koşullarına ayarlanmamış</li></ul>	<ul style="list-style-type: none"><li>- Solenoid valfi değiştirin</li><li>- Dokunmatik parametreyi düşürün (5 en yüksek değer...1 en düşük değer)</li></ul>
<b>Su istemeden akıyor</b>	<ul style="list-style-type: none"><li>• Sensör sistemi doğru biçimde ortam koşullarına ayarlanmamış</li><li>• Hortumlar birbirine temas ediyor</li><li>• Hortumlar uzatıldı</li><li>• Nem nedeniyle tetikleme</li><li>• Potansiyel dengeleme sağlanmadı</li><li>• Batarya doğru kalibre edilmemiş</li></ul>	<ul style="list-style-type: none"><li>- Dokunmatik parametreyi düşürün (5 en yüksek değer...1 en düşük değer)</li><li>- Teması kontrol edin ve gerekirse izole edin</li><li>- Uzatma hortumlarını izole edin</li><li>- Bataryanın üzerine nemli bezler koymayın</li><li>- Potansiyel dengelemeyi oluşturun, bkz. bölüm <b>İşletime alma</b></li><li>- Bataryayı çıkarın ve tekrar yerleştirin. Kontrol lambası söndükten sonra tekrar kontrol edin</li></ul>
<b>Su miktarı az</b>	<ul style="list-style-type: none"><li>• Perlatör kirlenmiş</li><li>• Solenoid valfteki süzgeç kirlili</li><li>• Açma kapama vanaları, servis vanaları tam olarak açık değil</li></ul>	<ul style="list-style-type: none"><li>- Perlatörün değiştirilmesi veya temizlenmesi</li><li>- Süzgeci temizleyin</li><li>- Açma kapama vanalarını, servis vanalarını tam olarak açın, besleme hatlarını kontrol edin</li></ul>
<b>Su miktarı fazla (sadece dokunmatik fonksiyonda)</b>		<ul style="list-style-type: none"><li>- 08 565 nolu çek valfi 64 689 nolu çek valfle değiştirin, bkz. şek. [30]</li></ul>

## Bezpečnostné informácie

- Toto zariadenie je určené výlučne na inštaláciu do miestností chránených proti mrazu.
- Pri čistení sa zásuvný konektor v žiadnom prípade **nesmie** priamo alebo nepriamo ostrieť vodou.

## Oblasť použitia

Prevádzka je možná s:

- tlakovými zásobníkmi,
- tepelne/hydraulicky riadenými prietokovými ohrievačmi.

Prevádzka s beztlakovými zásobníkmi (otvorenými ohrievačmi vody) **nie** je možná!

- Dotyková funkcia GROHE Touch určená na aktivovanie alebo zastavenie vytekania vody pracuje na princípe posunu elektrických nábojov po kovových povrchoch. Ak je v dobe rozpoznania aktivácie dotykovvej funkcie magnetický ventil zatvorený, dôjde k jeho otvoreniu, ak je magnetický ventil otvorený, dôjde k jeho zatvoreniu.

## Technické údaje

- Hydraulický tlak:
 

– min.	0,05 MPa
– doporučený	0,1–0,5 MPa
• Prevádzkový tlak	max. 1,0 MPa
• Skúšobný tlak	1,6 MPa

Na dodržanie predpísaných hodnôt hluku je pri statických tlakoch väčších ako 0,5 MPa potrebné namontovať redukčný ventil.

Zabráňte väčším tlakovým rozdielom medzi prípojkou studenej a teplej vody!

- Prietok pri hydraulickom tlaku 0,3 MPa
 

– sprcha:	cca 11 l/min
– perlátor:	cca 13 l/min
	max. 70 °C
- Teplota na vstupe teplej vody:  
Doporučená (na úsporu energie): 60 °C
- Je možná termická dezinfekcia
- Teplota okolitého prostredia: 4–40 °C
- Relatívna vlhkosť vzduchu: max. 80 %
- Napájacie napätie: 6 V lítiové batérie (typ CR-P2)
- Menovitý výkon: 1,4 W
- Automatické bezpečnostné vypnutie po dotyku: 60 s
- Signalizácia potreby výmeny batérie prostredníctvom troch hydraulických rázov.
- Druh el. ochrany riadenia: IP 44
- Pripojenie vody: studená – vpravo  
teplá – vľavo

## Schválenie a zhoda výrobku



Tento výrobok spĺňa všetky požiadavky príslušných smerníc EÚ.

Prehlásenia o zhode je možné vyžiadať na nasledujúcej adrese:  
**GROHE Deutschland Vertriebs GmbH**

Zur Porta 9  
D-32457 Porta Westfalica

## Inštalácia

Dodržiavajte dĺžky hadíc a montážne rozmery uvedené na skladacej strane I.

**Pozor:** K riadeniu musí byť zabezpečený dobrý prístup, aby bolo možné aktivovať režim čistenia.

**Potrubný systém pred inštaláciou a po nej dôkladne prepláchnite** (dodržiňte normu EN 806)!

**Montáž armatúry**, pozri skladaciu stranu I, obr. [1] až [7].

## Pripojenie armatúry

**Dotyková funkcia so studenou vodou**

Pozri skladaciu stranu II, obr. [8a].

## Dotyková funkcia so zmiešanou vodou

Pozri skladaciu stranu II, obr. [8b].

Na tento účel je potrebné zvlášťne príslušenstvo, obj.-č. 34 487 + 47 533, pozri časť Náhradné diely na skladacej strane IV.

**Montáž a pripojenie držiaka s ovládaním**, pozri obr. [9] až [12].  
**Montáž závažia na sprchovú hadicu**, pozri obr. [13].

## Dôležité

**S cieľom zabezpečiť správnu funkciu musí byť v prípade použitia kovového drezu výlevka na vyrovnávanie potenciálu spojená s riadením prostredníctvom vopred namontovaného žltého vedenia**, pozri obr. [14a].



V prípade všetkých ostatných výleviek musí byť žlté vedenie na vyrovnávanie potenciálu pripojené k inému vhodnému kovovému dielu.

Pri tom je potrebné dodržať podmienky a miestne predpisy platné pre danú krajinu, pozri obr. [14b].

## Uvedenie do prevádzky

- ! **Abby nedošlo k poškodeniam spôsobeným vodou, výtokové hrdlo vždy umiestňujte nad výlevku. Zabezpečte voľný odtok vody. Vloženie batérie, pozri skladaciu stranu III, obr. [15], [16] a [17]. Poradie je dôležité a musí sa dodržať.**

Elektronika určí podmienky okolitého prostredia. Počas toho bliká kontrolka riadenia. Armatúry sa **nie je** dovolené dotýkať (cca 1 minútu).

**Skontrolujte tesnosť spojov.**

**Nastavenie parametrov dotykovvej funkcie** na podmienky okolitého prostredia, pozri obr. [18].

- Aktivovanie sa líši v závislosti od teploty okolitého prostredia a vlhkosti vzduchu.
- Parametre dotykovvej funkcie: Najvyššia hodnota je 5... najnižšia hodnota je 1
- V prípade príliš vysokej hodnoty hrozí riziko trvalého vytekania.

Po stlačení tlačidla **AQUA STOP** po dobu minimálne 10 s sa zobrazí ponuka:

- Kontrolka jedenkrát blikne.
- Naposledy uložená hodnota je indikovaná blikaním, napr. trikrát v prípade stupňa 3.
- Každé ďalšie stlačenie tlačidla zvýši hodnotu o jeden stupeň.
- Nastavený stupeň je indikovaný blikaním.
- Ak nedôjde k ďalšiemu stlačeniu tlačidla, kontrolka ešte jedenkrát blikne a ponuka sa ukončí. Naposledy nastavená hodnota sa uloží.

**Ovládanie**, pozri skladaciu stranu III, obr. [19] a [20].

Dotykom na oblasti označené **sivou** farbou možno nabrať vodu bez toho, aby bolo potrebné manipulovať s pákou, pozri obr. [19]. Ak je prietok v prípade použitia dotykovvej funkcie príliš vysoký, spätnú klapku 08 565 vymeňte za 64 689, pozri obr. [30].

**Upozornenie:** Aktivovanie iba kontaktom s pokožkou.

Výtokové hrdlo možno otáčať pomocou **bielo** označeného koncového dielu hrdla bez toho, aby sa aktivovala armatúra.

**Prepínanie prúdu vodných paprskov zo sprchy**, pozri obr. [21].

**Obmedzovač prietokového množstva**, pozri obr. [22] a [23].

**Režim čistenia**, pozri obr. [18].

Stlačením tlačidla **AQUA STOP** sa aktivuje režim čistenia:

- Potvrdenie vo forme hydraulického rázu.
- V režime čistenia (cca 2 minúty) kontrolka dvakrát zabliká pri spúšťaní režimu čistenia a dvakrát po jeho skončení.

## Údržba

Všetky diely skontrolujte, vyčistíte a podľa potreby vymeňte.

### Uzavríte prívod studenej a teplej vody.

**Vybranie batérie a odpojenie zásuvného spojenia**, pozri skladaciu stranu III, obr. [24].

**I. Kartuša**, pozri skladaciu stranu III, obr. [25].

Pri montáži zopakujte kroky v opačnom poradí. Pri montáži kartuše dbajte na správne nasadenie tesnení. Nasrutkujte skrutky a striedavo ich rovnomerne utiahnite.

**II. Drezová sprcha so spätnou klapkou**, pozri skladaciu stranu III, obr. [26].

Pri montáži zopakujte kroky v opačnom poradí.

**III. Batéria**, pozri skladaciu stranu III, obr. [24].

Batéria sa musí vymeniť najneskôr po 10 rokoch od uvedenia armatúry do prevádzky.

Stav tesne pred úplným vybitím batérie je signalizovaný prostredníctvom troch hydraulických rázov. Keď je batéria vybitá, zároveň bliká aj kontrolka v riadení.

Pri montáži zopakujte kroky v opačnom poradí.

Dodržte správnu orientáciu pólův batérie!

**IV. Magnetický ventil**, pozri skladaciu stranu III, obr. [27] a [28].

Pri montáži zopakujte kroky v opačnom poradí.

**V. Riadenie**, pozri skladaciu stranu III, obr. [27] až [29].

Pri montáži zopakujte kroky v opačnom poradí.

**VI. Spätná klapka a sitko**, pozri skladaciu stranu III, obr. [30].

Pri montáži zopakujte kroky v opačnom poradí.

## Náhradné diely

Pozri skladaciu stranu IV (\* = zvláštne príslušenstvo).

## Ošetrovanie

Pokyny na ošetrovanie tejto armatúry sú uvedené v priloženom návode na údržbu.

## Upozornenie k likvidácii odpadu



Prístroje s týmto označením **nepatria** do domáceho odpadu, tieto **sa musia** v zmysle predpisov platných v príslušnej krajine odovzdať do triedeného zberu odpadu.

Pri likvidácii použitých batérií dodržiavajte predpisy platné v danej krajine!

Porucha	Prčina	Odstránenie
Voda netečie	<ul style="list-style-type: none"><li>Prerušený prívod vody</li></ul>	<ul style="list-style-type: none"><li>Otvorte uzatváracie/rohové ventily</li></ul>
Prúd vody sa po dotyku nespustí	<ul style="list-style-type: none"><li>Prerušený prívod vody</li><li>Sitko v magnetickom ventile upchaté</li><li>Zásuvný konektor magnetického ventilu bez kontaktu</li><li>Magnetický ventil je chybný</li><li>Žiadne napätie<ul style="list-style-type: none"><li>Batéria je prázdna</li><li>Zásuvný konektor bez kontaktu</li></ul></li><li>Režim čistenia aktívny</li><li>Senzorika nie je správne nastavená na podmienky okolitého prostredia</li></ul>	<ul style="list-style-type: none"><li>Otvorte uzatváracie/rohové ventily</li><li>Vyčistíte sitko</li><li>Pripojte zásuvný konektor</li><li>Vymeňte magnetický ventil</li><li>Vymeňte batériu</li><li>Skontrolujte zásuvné spojenia</li><li>Počkajte 2 minúty</li><li>Zvýšte parameter dotykovej funkcie (najvyššia hodnota – 5, najnižšia hodnota – 1)</li></ul>
Voda tečie neprerušovane	<ul style="list-style-type: none"><li>Magnetický ventil je chybný</li><li>Senzorika nie je správne nastavená na podmienky okolitého prostredia</li></ul>	<ul style="list-style-type: none"><li>Vymeňte magnetický ventil</li><li>Znížte parameter dotykovej funkcie (najvyššia hodnota – 5, najnižšia hodnota – 1)</li></ul>
Dochádza k nežiaducemu vytekaniu vody	<ul style="list-style-type: none"><li>Senzorika nie je správne nastavená na podmienky okolitého prostredia</li><li>Hadice sa dotýkajú</li><li>Hadice boli predĺžené</li><li>Aktivovanie vlhkosťou</li><li>Vyrovnanie potenciálu nie je zabezpečené</li><li>Armatúra nie je správne kalibrovaná</li></ul>	<ul style="list-style-type: none"><li>Znížte parameter dotykovej funkcie (najvyššia hodnota – 5, najnižšia hodnota – 1)</li><li>Skontrolujte kontakt a v prípade potreby ho izolujte</li><li>Izolujte predĺžovacie hadice</li><li>Na armatúru nekladte žiadne mokré utierky</li><li>Zabezpečte vyrovnanie potenciálu, pozri kapitolu <b>Uvedenie do prevádzky</b></li><li>Batériu vyberte von a znova ju vložte. Keď zhasne kontrolka, preskúšajte znova</li></ul>
Príliš malé množstvo vody	<ul style="list-style-type: none"><li>Perlátor znečistený</li><li>Sitko v magnetickom ventile je znečistené</li><li>Uzatváracie ventily, rohové ventily nie sú úplne otvorené</li></ul>	<ul style="list-style-type: none"><li>Vymeňte alebo vyčistíte perlátor</li><li>Vyčistíte sitko</li><li>Uzatváracie ventily, rohové ventily úplne otvorte, skontrolujte prívodné vedenia</li></ul>
Príliš veľké množstvo vody (iba v prípade použitia dotykovej funkcie)		<ul style="list-style-type: none"><li>Spätnú klapku 08 565 vymeňte za 64 689, pozri obr. [30]</li></ul>

## Varnostne informacije

- Vgradnja je dovoljena samo v prostorih, ki so zaščiteni pred zmrzovanjem.
- Pri čiščenju vtičnega priključka **ne** smete neposredno ali posredno škropiti z vodo.

## Področje uporabe

Delovanje je mogoče s:

- tlačnimi bojlerji,
  - termično/hidravlično krmiljenimi pretočnimi grelniki
- Uporaba z netlačnimi akumulatorji (odprti grelniki vode) ni mogoča!

- Funkcija na dotik GROHE za sprožitev ali izklop iztekanja vode deluje po principu električnega zamika polnitve na kovinskih površinah. Če je pri prepoznavanju dotika magnetni ventil zaprt, se odpre, če pa je že odprt, se zapre.

## Tehnični podatki

- Pretočni tlak:
  - najmanj 0,05 MPa
  - priporočen 0,1–0,5 MPa
- Delovni tlak največ 1,0 MPa
- Preskusni tlak 1,6 MPa
- Kadar tlak v mirovanju presega 0,5 MPa, je zaradi upoštevanja vrednosti hrupa potrebno vgraditi reducirni ventil. Preprečite večje razlike v tlaku med priključkom hladne in tople vode!
- Pretok pri pretočnem tlaku 0,3 MPa
  - prha: pribl. 11 l/min
  - razpršilnik: pribl. 13 l/min
- Temperatura dotoka tople vode: največ 70 °C
- Priporočljivo (prihranek energije) 60 °C
- Mogoča je termična dezinfekcija
- Temperatura okolice: 4–40 °C
- Relativna vlažnost zraka: največ 80 %
- Napajanje: 6-voltna litijeva baterija (tip CR-P2)
- Nazivna moč: 1,4 W
- Samodejni varnostni odklop po dotiku: 60 s
- Prikaz potrebne menjave baterij s 3 curki vode.
- Vrsta zaščitne krmiljenje: IP 44
- Vodni priključek hladno – desno  
toplo – levo

## Atest in skladnost



Ta izdelek izpolnjuje zahteve ustreznih direktiv EU.

Izjave o skladnosti lahko zahtevate na spodnjem naslovu:

**GROHE Deutschland Vertriebs GmbH**

Zur Porta 9

D-32457 Porta Westfalica

## Namestitev

Upošteвайте dolžino gibke cevi in vgradne mere na zložljivi strani I.

**Pozor:** Krmiljenje mora biti lahko dostopno, da lahko sprožite način čiščenja.

**Pred inštalacijo in po njej temeljito očistite sistem cevi** (upoštevajte standard EN 806)!

**Namestitev armature,** glejte zložljivo stran I, sl. [1] do [7].

## Priključitev armature

### Funkcija na dotik s hladno vodo

Glejte zložljivo stran II, sl. [8a].

### Funkcija na dotik z mešano vodo

Glejte zložljivo stran II, sl. [8b].

Za to je potrebna dodatna oprema, št.-za naročanje 34 487 + 47 533, glejte Nadomestni deli na zložljivi strani IV.

**Namestitev in priključitev držala s krmiljenjem,** glejte sl. [9] do [12].

**Na cev prhe namestite utež,** glejte sliko [13].

## Pozor

**Za zagotovitev delovanja je treba pri uporabi kovinskih pomivalnih korit korito za izravnavo potenciala povezati prek prednameščenege rumenega voda s krmiljenjem,** glejte sl. [14a].



Pri vseh drugih pomivalnih koritih je treba rumeni vod za izravnavo potenciala priključiti na drug ustrezen kovinski del.

Pri tem je treba upoštevati pogoje in državi uporabe in lokalne predpise, glejte sl. [14b].

## Zagon

**! Za preprečevanje škode zaradi vode vedno namestite iztok nad pomivalno korito. Zagotovite prost iztok. Vstavljanje baterije, glejte zložljivo stran III, sl. [15], [16] in [17]. Vrstni red je pomemben in ga je treba upoštevati.**

Elektronika zazna pogoje okolice. Med tem časom utripa kontrolna lučka krmiljenja. Armature se **ni** dovoljeno dotikati (pribl. 1 minuto).

**Preverite tesnjenje priključkov.**

**Nastavljanje** parametrov funkcije na dotik na pogoje okolice, glejte sl. [18].

- Sprožitev se razlikuje glede na temperaturo okolice in vlažnost zraka.
- Parametri funkcije na dotik: 5 najvišja vrednost ... 1 najnižja vrednost
- Če je vrednost previsoka, obstaja nevarnost neprekinjenega delovanja.

S pritiskom na tipko **AQUA STOP** za najmanj 10 sekund se zažene meni:

- Kontrolna lučka 1x utripne.
- Nato je z utripanjem prikazana nazadnje shranjena vrednost, npr. 3x za stopnjo 3.
- Vsak nadaljnji pritisk na tipko poveča vrednost za eno stopnjo.
- Nastavljena stopnja je prikazana z utripanjem.
- Če ne pritisnete nobene tipke, kontrolna lučka še 1x utripne in meni se zapre. Nazadnje shranjena vrednost je shranjena.

**Upravljanje** glejte zložljivo stran III, sl. [19] in [20].

Z dotikom na **siva** območja lahko vodo točite, ne da bi pritisnili vzvod, glejte sl. [19]. Če je pretok med aktivno funkcijo na dotik prevelik, zamenjajte protipovratni ventil 08 565 s 64 689, glejte sl. [30].

**Opomba:** Sprožitev le ob stiku s kožo.

Iztok lahko na **belo** prikazani šobi premaknete brez sprožitve armature.

**Preklop curka prhe,** glejte sl. [21].

**Omejitev količine,** glejte sl. [22] in [23].

**Način čiščenja,** glejte sl. [18].

S pritiskom na tipko **AQUA STOP** se aktivira način čiščenja:

- Potrditev se izvede s curkom vode.
- V načinu čiščenja (pribl. 2 minuti) najprej kontrolna lučka 2x utripne in 2x po poteku načina čiščenja.



## Vzdrževanje

Preglejte in očistite vse dele ter jih po potrebi zamenjajte.

### Zaprte dotok hladne in tople vode.

**Odstranite baterijo in ločite vtične spoje,** glejte zložljivo stran III, sl. [24].

### I. Kartuša,

 glejte zložljivo stran III, sl. [25].

Montažo izvedite v obratnem vrstnem redu. Pri vgradnji kartuše bodite pozorni na pravilno naleganje tesnil. Privijte vijake in izmenično privijte.

**II. Izplakovalna prha s protipovratni ventilom,** glejte zložljivo stran III, sl. [26].

Montažo izvedite v obratnem vrstnem redu.

**III. Baterija,** glejte zložljivo stran III, sl. [24].

Baterijo je treba zamenjati najpozneje po 10 letih uporabe armature.

3 curki vode pomenijo skoraj izpraznjeno baterijo. Ko je baterija prazna, dodatno utripa kontrolna lučka krmiljenja.

Montažo izvedite v obratnem vrstnem redu.

Upoštevajte polarnost baterije!

**IV. Magnetni ventil,** glejte zložljivo stran III, sl. [27] in [28].

Montažo izvedite v obratnem vrstnem redu.

**V. Krmiljenje,** glejte zložljivo stran III, sl. [27] do [29].

Montažo izvedite v obratnem vrstnem redu.

**VI. Protipovratni ventil in filter,** glejte zložljivo stran III, sl. [30].

Montažo izvedite v obratnem vrstnem redu.

## Nadomestni deli

Glejte zložljivo stran IV (\* = dodatna oprema).

## Nega

Navodila za nego te armature najdete v priloženih navodilih za vzdrževanje.

## Navodila za odstranjevanje odpadkov



Naprave s to oznako **ne** spadajo med gospodinjnske odpadke. Namesto tega jih **je treba** odstraniti ločeno in skladno z nacionalnimi predpisi. Baterije odstranite skladno s krajevnimi predpisi!

Motnja	Vzrok	Ukrep
Voda ne teče	<ul style="list-style-type: none"><li>• Dotok vode je prekinjen</li></ul>	<ul style="list-style-type: none"><li>- Odprite zaporne/kotne ventile</li></ul>
Vodni tok se po dotiku ne zažene	<ul style="list-style-type: none"><li>• Dotok vode je prekinjen</li><li>• Filter v magnetnem ventilu zamašen</li><li>• Priključek za magnetni ventil nima stika</li><li>• Magnetni ventil pokvarjen</li><li>• Ni napetosti<ul style="list-style-type: none"><li>- Baterija prazna</li><li>- Vtični spojnik nima stika</li></ul></li><li>• Način čiščenja aktiven</li><li>• Senzorika ni pravilno nastavljena na pogoje okolice</li></ul>	<ul style="list-style-type: none"><li>- Odprite zaporne/kotne ventile</li><li>- Očistite filter</li><li>- Sestavite vtični spojnik</li><li>- Zamenjajte magnetni ventil</li> <li>- Zamenjajte baterijo</li><li>- Preverite vtične spoje</li><li>- Počakajte 2 minuti</li><li>- Povečajte parametre funkcije na dotik (5 najvišja vrednost...1 najnižja vrednost)</li></ul>
Voda teče neprekinjeno	<ul style="list-style-type: none"><li>• Magnetni ventil pokvarjen</li><li>• Senzorika ni pravilno nastavljena na pogoje okolice</li></ul>	<ul style="list-style-type: none"><li>- Zamenjajte magnetni ventil</li><li>- Zmanjšajte parametre funkcije na dotik (5 najvišja vrednost...1 najnižja vrednost)</li></ul>
Voda nehote teče	<ul style="list-style-type: none"><li>• Senzorika ni pravilno nastavljena na pogoje okolice</li><li>• Gibke cevi se dotikajo</li><li>• Gibke cevi so bile podaljšane</li><li>• Sprožitev zaradi vlage</li><li>• Izravnava potenciala ni vzpostavljena</li> <li>• Armatura ni pravilno umerjena</li></ul>	<ul style="list-style-type: none"><li>- Zmanjšajte parametre funkcije na dotik (5 najvišja vrednost...1 najnižja vrednost)</li><li>- Preglejte stik in ga po potrebi izolirajte</li><li>- Izolirajte podaljške gibkih cevi</li><li>- Na armaturo ne polagajte mokrih krp</li><li>- Vzpostavite izravnavo potenciala, glejte poglavje <b>Zagon</b></li><li>- Odstranite baterijo in jo znova vstavite. Ko kontrolna lučka ugasne, znova pregledajte</li></ul>
Količina vode premajhna	<ul style="list-style-type: none"><li>• Razpršilnik umazan</li><li>• Filter v magnetnem ventilu umazan</li><li>• Zaporni ventili, kotni ventili niso v celoti odprti</li></ul>	<ul style="list-style-type: none"><li>- Zamenjajte ali očistite razpršilnik</li><li>- Očistite filter</li><li>- Popolnoma odprite zaporne ventile in kotne ventile, preverite napajalne vode</li></ul>
Količina vode prevelika (samo pri funkciji na dotik)		<ul style="list-style-type: none"><li>- Zamenjajte protipovratni ventil 08 565 s 64 689, upoštevajte sl. [30]</li></ul>

## Sigurnosne napomene

- Ugradnja se smije izvoditi samo u prostorijama u kojima nema opasnosti od smrzavanja.
- Kod čišćenja utične spojnice **nemojte** izravno niti neizravno prskati vodom.

## Područje primjene

Može se upotrebljavati s:

- tlačnim spremnicima
  - Termički/hidraulički upravljanim protočnim grijačima vode
- Uporaba s bestlačnim spremnicima (otvorenim uređajima za pripremu tople vode) **nije** moguća!
- GROHE Touch funkcija za aktiviranje ili iskapčanje toka vode radi na načelu električnog pomaka naboja na metalnim površinama. Ako je magnetski ventil kod prepoznavanja funkcije Touch zatvoren, otvorit će se, a zatvorit će se ako je ventil već otvoren.

## Tehnički podaci

- Hidraulički tlak:
  - min. 0,05 MPa
  - preporučljivo 0,1-0,5 MPa
- Radni tlak maks. 1,0 MPa
- Ispitni tlak 1,6 MPa

Za pridržavanje vrijednosti šuma kod statičkih tlakova iznad 0,5 MPa treba ugraditi jedan reduktor tlaka.

Potrebno je izbjegavati veće razlike u tlakovima između priključaka za hladnu i toplu vodu!

- Protok pri hidrauličkom tlaku od 0,3 MPa
  - Tuš: cca 11 l/min
  - Perlator: cca 13 l/min
- Temperatura na dovodu tople vode: maks. 70 °C
- Preporučljivo (ušteda energije): 60 °C
- Moguća termička dezinfekcija
- Okolna temperatura: 4-40 °C
- Relativna vlažnost zraka: maks. 80%
- Opskrba naponom: litijeva baterija 6 V (tip CR-P2)
- Nazivna snaga: 1,4 W
- Automatsko sigurnosno isključivanje nakon dodira: 60 s
- Prikaz potrebne zamjene baterije 3 udarima vode.
- Vrsta zaštite upravljača: IP 44
- Priključak na dovod vode hladno - desno  
toplo - lijevo

## Dozvola i usklađenost



Ovaj proizvod ispunjava zahtjeve važećih direktiva EU-a.

Izjave o usklađenosti mogu se zatražiti na sljedećoj adresi:

**GROHE Deutschland Vertriebs GmbH**

Zur Porta 9

D-32457 Porta Westfalica

## Ugradnja

Paziti na duljinu crijeva i ugradbene dimenzije na preklopnoj stranici I.

**Pozor:** Upravljač mora biti lako dostupan kako bi se mogao aktivirati režim čišćenja.

**Sustav cijevi prije i nakon instalacije treba temeljito isprati** (uzeti u obzir EN 806!)

**Montaža armature**, vidi preklopnu stranicu I, sl. [1] do [7].

## Priključite armaturu

### Funkcija Touch s hladnom vodom

Vidi preklopnu stranicu II, sl. [8a].

### Funkcija Touch s miješanom vodom

Vidi preklopnu stranicu II, sl. [8b].

Tome služi dodatna oprema, kataložni-broj: 34 487 + 47 533, potrebno, vidi rezervne dijelove na preklopnoj stranici IV.

**Montaža i priključenje držača za upravljač**, vidi sl. [9] do [12].  
**Postavite težinu na gipku cijev tuša**, vidi sl. [13].

### Važno

**Ako upotrebljavate metalni sudoper, potrebno je povezati korito s upravljačem kako bi došlo do izjednačenja potencijala preko prethodno monitoranog žutog voda i kako biste se njima mogli koristiti**, vidi sl. [14a].



Ako upotrebljavate neko drugo korito, morate za izjednačavanje potencijala priključiti žuti vod na neki drugi primjereni metalni element.

Pritom treba paziti na uvjete pojedinih zemalja i lokalne propise, vidi sl. [14b].

## Puštanje u rad

**Kako biste spriječili da voda nanese štetu, izljev uvijek postavite iznad korita. Osigurati slobodan odvod vode. Umetanje baterije vidi preklopnu stranicu III, sl. [15], [16] i [17]. Redoslijed je važan i treba ga se pridržavati.**

Elektronika utvrđuje uvjete okoline. Za to vrijeme treperi kontrolna žaruljica upravljača. Aramtura se **ne smije** dodirnuti (cca 1 minutu).

### Provjeriti zabrtvljenost priključaka.

**Namještanje** parametara Touch na uvjete okoline, vidi sl. [18].

- Aktiviranje se razlikuje ovisno o okolnoj temperaturi i vlažnosti zraka.

- Parametri Touch: 5 najviša vrijednost... 1 najniža vrijednost

- Kod previsoke vrijednosti postoji opasnost od stalnog rada.

Pritiskom tipke **AQUA STOP** na najmanje 10 sekundi pokreće se izbornik:

- Kontrolna žaruljica treperi 1x.
- Nakon toga se treperenjem prikazuje zadnja spremljena vrijednost, npr. 3x za stupanj 3.
- Svakim novim pritiskom na tipku povećava se vrijednost za jedan stupanj.
- Namješteni stupanj prikazuje se treperenjem.

- Ako se tipka ne pritisne, kontrolna žaruljica trepne još 1x i izbornik se napušta. Pohranjuje se zadnja spremljena vrijednost.

**Rukovanje** vidi preklopnu stranicu III, sl. [19] i [20].

Dodirivanjem **sivo** prikazanih područja moguće je točiti vodu bez pritiskanja poluge, vidi sl. [19]. Ako je protok u funkciji Touch previsok, zamijenite protustrujnu sklopku 08 565 za 64 689, vidi sl. [30].

**Napomena:** Aktiviranje samo uz dodir s kožom.

Izljev je moguće okrenuti na **bijelo** prikazanoj mlaznici bez aktiviranja armature.

**Podešavajne mlaza tuša** vidi sl. [21].

**Ograničavanje količine**, vidi sl. [22] i [23].

**Režim čišćenja**, vidi sl. [18].

Pritiskom tipke **AQUA STOP** pokreće se režim čišćenja:

- Potvrda vodenim udarom.
- U režimu čišćenja (cca 2 minute) kontrolna žaruljica treperi 2x na početku i 2x nakon završetka režima čišćenja.

## Servisiranje

Pregledajte sve dijelove, očistite ih i prema potrebi zamijenite.

### Zatvorite dovod hladne i tople vode.

Izvadite bateriju i odvojite utični spoj, vidi preklopnu stranicu III, sl. [24].

### I. Kartuša, vidi preklopnu stranicu III, sl. [25].

Montaža se obavlja obrnutim redoslijedom. Prilikom ugradnje kartuše pripazite na pravilan dosjed brtvi. Uvijte vijke i naizmjenice ih čvrsto zategnite.

### II. Tuš za ispiranje s protustrujnom sklopkom, vidi preklopnu stranicu III, sl. [26].

Montaža se obavlja obrnutim redoslijedom.

### III. Baterija, vidi preklopnu stranicu III, sl. [24].

Baterija se mora zamijeniti najkasnije nakon 10 godina upotrebe armature.

Skoro ispražnjena baterija oglasit će se s 3 kratka vodena udara. Kada je baterija prazna, u upravljaču dodatno treperi i kontrolna žaruljica.

Montaža se obavlja obrnutim redoslijedom.

Pazite na polaritet baterije!

### IV. Magnetski ventil, vidi preklopnu stranicu III, sl. [27] i [28].

Montaža se obavlja obrnutim redoslijedom.

### V. Upravljač, vidi preklopnu stranicu III, sl. [27] do [29].

Montaža se obavlja obrnutim redoslijedom.

### VI. Protustrujna sklopka i sito, vidi preklopnu stranicu III, sl. [30].

Montaža se obavlja obrnutim redoslijedom.

## Rezervni dijelovi

Vidi preklopnu stranicu IV (\* = poseban pribor).

## Održavanje

Naputke za održavanje ove armature možete pronaći u priloženim uputama o održavanju.

### Upute za zbrinjavanje otpada



Uređaji s ovom oznakom **ne** smiju se baciti u kućni otpad, nego se **moraju** odložiti na odgovarajući, zakonom propisani način.

Istrošene baterije zbrinite u skladu s važećim zakonskim propisima!

Smetnja	Uzrok	Pomoć
Voda ne teče	<ul style="list-style-type: none"><li>Prekinut je dovod vode</li></ul>	<ul style="list-style-type: none"><li>Otvorite zaporne/kutne ventile</li></ul>
Tok vode ne pokreće se nakon dodira	<ul style="list-style-type: none"><li>Prekinut je dovod vode</li><li>Sito u magnetskom ventilu je začepljeno</li><li>Utična spojnica magnetskog ventila nema kontakta</li><li>Magnetski ventil je neispravan</li><li>Nema napona<ul style="list-style-type: none"><li>Baterija je prazna</li><li>Utična spojnica nema kontakta</li></ul></li><li>Aktivan je režim čišćenja</li><li>Sustav senzora nije ispravno podešen na okolne uvjete</li></ul>	<ul style="list-style-type: none"><li>Otvorite zaporne/kutne ventile</li><li>Očistite sito</li><li>Utaknite utičnu spojnicu</li><li>Zamijenite magnetski ventil</li><li>Zamijenite bateriju</li><li>Provjerite utične spojeve</li><li>Pričekajte 2 minute</li><li>Povećajte parametre Touch (5 najviša vrijednost...1 najniža vrijednost)</li></ul>
Voda neprestano curi	<ul style="list-style-type: none"><li>Magnetski ventil je neispravan</li><li>Sustav senzora nije ispravno podešen na okolne uvjete</li></ul>	<ul style="list-style-type: none"><li>Zamijenite magnetski ventil</li><li>Smanjite parametre Touch (5 najviša vrijednost...1 najniža vrijednost)</li></ul>
Voda teče bez potrebe	<ul style="list-style-type: none"><li>Sustav senzora nije ispravno podešen na okolne uvjete</li><li>Crijeva se dodiruju</li><li>Crijeva su produžena</li><li>Uzrok je vlaga</li><li>Nije došlo do izjednačenja potencijala</li><li>Armatura nije ispravno kalibrirana</li></ul>	<ul style="list-style-type: none"><li>Smanjite parametre Touch (5 najviša vrijednost...1 najniža vrijednost)</li><li>Provjerite kontakt i izolirajte ga po potrebi</li><li>Produžetak crijeva izoliran</li><li>Mokre krpe ne stavljajte na armaturu</li><li>Uspostavite izjednačenje potencijala, vidi poglavlje <b>Stavljanje u pogon</b></li><li>Izvadite bateriju i ponovo je umetnite. Ponovo provjerite nakon što se isključi crvena kontrolna žaruljica</li></ul>
Količina vode je premala	<ul style="list-style-type: none"><li>Perlator je zaprljan</li><li>Sito u magnetskom ventilu je prljavo</li><li>Zaporni ventili, kutni ventili nisu u potpunosti otvoreni</li></ul>	<ul style="list-style-type: none"><li>Očistite ili zamijenite perlator</li><li>Očistite sito</li><li>Potpuno otvorite zaporne ventile, kutne ventile, provjerite opskrbne vodove</li></ul>
Količina preostale vode prevelika je (samo u funkciji Touch)		<ul style="list-style-type: none"><li>Zamijenite protustrujnu sklopku 08 565 za 64 689, paziti na sl. [30]</li></ul>

## Указания за безопасност

- Монтажът е разрешен само в помещения, защитени от замръзване.
- При почистване щепселните съединители **не трябва** в никакъв случай да се мократ.

## Област на приложение

Възможна е употреба на:

- Хидроаккумулятори
- Проточни водонагреватели с термично/хидравлично управление

Експлоатацията с безнапорни резервоари (отворени водонагреватели) **не е** възможна!

- Функцията GROHE Touch за пускане или спиране на потока на водата работи на принципа на електрическата поляризация на метални повърхности. Ако при разпознаване на докосването електромагнитният вентил е затворен, той се отваря, а ако вече е отворен – се затваря.

## Технически характеристики

- Налигане на потока:
  - мин. 0,05 MPa
  - препоръчва се 0,1–0,5 MPa
  - Работно налягане макс. 1,0 MPa
- Изпитателно налягане 1,6 MPa

При по-високо налягане от 0,5 MPa трябва да се монтира редуктор на налягането, за да не надвишава шумът пределите на нормата.

Да се избягват по-големи разлики в налягането между връзките за студената и топлата вода!

- Поток при налягане на потока от 0,3 MPa
  - Душ: прилб. 11 л/мин
  - Аератор: прилб. 13 л/мин
- Температура на топлата вода при входа: макс. 70 °C
- Препоръчва се (Икономия на енергия): 60 °C
- Възможна е термична дезинфекция
- Температура на околната среда: 4–40 °C
- Относителна влажност на въздуха: макс. 80%
- Електрозахранване: 6 V литиева батерия (тип CR-P2)
- Номинална мощност: 1,4 W
- Активиране на автоматичния предпазен прекъсвач след допир: 60 сек
- Сигнализация за необходима смяна на батерията чрез 3 водни струи.
- Управление на защитна степен: IP 44
- Водопроводни връзки студена – отдясно  
топла – отляво

## Разрешение за пускане в експлоатация и съответствие



Този продукт отговаря на изискванията на съответните директиви на ЕС.

Декларации за съответствие могат да бъдат изискани на следния адрес:

**GROHE Deutschland Vertriebs GmbH**  
Zur Porta 9  
D-32457 Porta Westfalica

## Монтаж

Спазвайте монтажните размери на страница I, както и размерите за дължина на маркуча.

**Внимание:** Управлението трябва да е леснодостъпно, за да може да се задейства режимът за почистване.

**Водопроводната система трябва да се промие основно преди и след монтаж** (спазвайте EN 806)!

**Монтаж на арматурата**, вж. страница I, фиг. [1] до [7].

## Свързване на арматурата

**Функция за докосване за студена вода**

Вижте страница II, фиг. [8a].

## Функция за докосване за смесена вода

Вижте страница II, фиг. [8b].

За целта са необходими специални части, кат.-ном. 34 487 + 47 533, вж. страница IV за резервни части.

**Монтаж и свързване на държача и контролера**, вж. фиг. [9] до [12].

**Монтаж на тежестта към маркуча за душа**, вж. фиг. [13].

## Важно

**При използването на метални мивки за изравняването на потенциала мивката трябва да се свърже с управлението чрез предреварително монтирания жълт проводник, за да се осигури функцията**, вж. фиг. [14a].



За изравняване на потенциалите при всички останали мивки жълтият проводник трябва да се свърже към друга подходяща метална част.

При това трябва да се спазват специфичните условия на терена, както и местните наредби, вж. фиг. [14b].

## Въвеждане в експлоатация



**С цел предотвратяване на злополуки лебедката винаги трябва да се позиционира над мивката. Осигурете безпрепятствено изтичане на водата. Сглобяване на батерията**, вж. страница III, фиг. [15], [16] и [17]. **Последователността е важна и трябва да се спазва.**

Електрониката засича условията на околната среда. През това време контролната лампичка на управлението мига. Арматурата **не** трябва да се докосва (прилб. 1 минута).

**Проверете връзките за теч.**

**Задаване на параметъра за докосване** в условията за околната среда, вж. фиг. [18].

- Потокът на водата варира според околната температура и атмосферната влажност.
- Параметър за докосване: 5 е най-високата стойност... 1 е най-ниската стойност
- При твърде висока стойност съществува опасност от активиране на режима на продължително плакнене. Чрез натискане на бутона **AQUA STOP** за най-малко 10 секунди менюто ще се рестартира:
- Контролната лампичка мига 1 път.
- Най-накрая последно запазената стойност се сигнализира чрез мигане, напр. 3 пъти за етап 3.
- При последващо натискане на бутона се увеличава стойността за даден етап.
- Избраният етап се сигнализира чрез мигане.
- При липса на последващо натискане на бутон контролната лампичка мига още 1 път и менюто се затваря. Последно зададената стойност се запазва.

**Управление**, вж. страница III, фиг. [19] и [20].

Чрез докосване на посочената **сива** област водата може да се пусне, без да се използва лостът, вж. фиг. [19]. Ако потокът във функцията за докосване е твърде висок, еднопосочният обратен клапан 08 565 трябва да се подмени с 64 689, вж. фиг. [30].

**Указание:** Пускайте потока на водата само чрез контакт с кожата.

Лебедката може да се завърти към посочената **бял** наустник без освобождаване на арматурата.

**Превключване на струята на душа** вж. фиг. [21].

**Ограничаване на количеството**, вж. фиг. [22] и [23].

**Режим за почистване**, вж. фиг. [18].

Чрез натискане на бутона **AQUA STOP** се активира режимът за почистване:

- Потвърждение чрез водна струя.
- В режима за почистване (прилб. 2 минути) контролната лампичка мига 2 пъти за начало и 2 пъти за край на режима за почистване.

## Техническо обслужване

Проверете всички части, почистете ги и ако е необходимо, ги подменете.

**Прекъснете подаването на студена и топла вода.**

**Сваляне на батерията и изключване на щепселното съединение**, вж. страница III, фиг. [24].

**I. Картуш**, вж. страница III, фиг. [25].

Монтажът се извършва в обратна последователност. При монтажа на картуша внимавайте уплътнителите да прилежат правилно. Завинтете винтовете и ги затегнете последователно малко по малко.

**II. Душ за изплаване с еднопосочен обратен клапан**, вж. страница III, фиг. [26].

Монтажът се извършва в обратна последователност.

**III. Батерия**, вж. страница III, фиг. [24].

Батерията трябва да се смени най-късно след десетгодишна употреба на арматурата.

Почти изтощена батерия се сигнализира чрез 3 водни струи. Ако батерията е празна, контролната лампичка мига допълнително в управлението.

Монтажът се извършва в обратна последователност.

Спазвайте поляризацията на батерията!

**IV. Електромагнитен вентил**, вж. страница III, фиг. [27] и [28].

Монтажът се извършва в обратна последователност.

**V. Управление**, вж. страница III, фиг. [27] до [29].

Монтажът се извършва в обратна последователност.

**VI. Еднопосочен обратен клапан и цедка**, вж. страница III, фиг. [30].

Монтажът се извършва в обратна последователност.

## Резервни части

Вж. страница IV (\* = Специални части).

## Поддръжка

Указанията за поддръжка на тази арматура можете да намерите в приложените инструкции за поддръжка.

## Указания за отстраняване на батериите



Уреди с тези обозначения **не** принадлежат към битовите отпадъци, а **трябва** да се изхвърлят отделно съгласно наредбите на съответната страна. Батериите трябва да се изхвърлят като отпадък съгласно наредбите на съответната страна!

Неизправност	Причина	Отстраняване
Не тече вода	<ul style="list-style-type: none"><li>Прекъснато е подаването на вода</li></ul>	<ul style="list-style-type: none"><li>Отворете спирателния вентил/спирателното кранче</li></ul>
След допир водата не потича	<ul style="list-style-type: none"><li>Прекъснато захранване с вода</li><li>Запушен филтър в магнитния вентил</li><li>Конекторът на магнитния вентил без контакт</li><li>Дефектен магнитен вентил</li><li>Няма напрежение<ul style="list-style-type: none"><li>Батерията е празна</li><li>Конекторът е без контакт</li></ul></li><li>Режимът на почистване е активен</li><li>Сензорите не са настроени правилно според условията на околната среда</li></ul>	<ul style="list-style-type: none"><li>Да се отвори спирателният вентил/спирателното кранче</li><li>Да се почисти цедката</li><li>Да се свърже конекторът</li><li>Да се смени магнитният вентил</li><li>Да се смени батерията</li><li>Да се проверят съединенията</li><li>Да се изчака 2 минути</li><li>Да се повиши параметърът за докосване (5 е най-високата стойност... 1 е най-ниската стойност)</li></ul>
Непрекъснато тече вода	<ul style="list-style-type: none"><li>Повреден магнитен вентил</li><li>Сензорите не са настроени правилно според условията на околната среда</li></ul>	<ul style="list-style-type: none"><li>Да се смени магнитният вентил</li><li>Да се намали параметърът за докосване (5 е най-високата стойност... 1 е най-ниската стойност)</li></ul>
Водата тече произволно	<ul style="list-style-type: none"><li>Сензорите не са настроени правилно според условията на околната среда</li><li>Маркучите се допират</li><li>Маркучите трябва да се удължат</li><li>Задейства се поради влажност</li><li>Няма изравняване на потенциалите</li><li>Арматурата не е калибрирана правилно</li></ul>	<ul style="list-style-type: none"><li>Да се намали параметърът за докосване (5 е най-високата стойност... 1 е най-ниската стойност)</li><li>Да се провери контактът и евентуално да се изолира</li><li>Да се изолират удължаващите маркучи</li><li>Да не се поставят влажни кърпи върху арматурата</li><li>Да се установи изравняване на потенциалите, вж. глава <b>Задействане</b></li><li>Да се извади батерията и да се постави отново</li><li>Да се провери отново, след като изгасне контролната лампичка</li></ul>
Малко количество вода	<ul style="list-style-type: none"><li>Замърсен аератор</li><li>Замърсен филтър в магнитния вентил</li><li>Спирателните клапани, ъгловите вентили не са отворени напълно</li></ul>	<ul style="list-style-type: none"><li>Да се смени или почисти аераторът</li><li>Да се почисти цедката</li><li>Да се отворят докрай спирателните клапани, ъгловите вентили, да се проверят захранващите тръбопроводи</li></ul>
Количеството на водата е прекалено голямо (само при функцията за докосване)		<ul style="list-style-type: none"><li>Еднопосочният обратен клапан 08 565 трябва да се подмени с 64 689, спазвайте фиг. [30]</li></ul>

**EST**

## Ohutusteave

- Segistit tohib paigaldada ainult külmumiskindlatesse ruumidesse.
- Pistikühendust **ei tohi** puhastamisel otseselt ega kaudselt veega märjaks pritsida.

## Kasutusala

Segistit võib kasutada koos järgmistest seadmetega:

- survestatud soojussalvestitega;
- termiliselt reguleeritud läbivoolu boileritega.

Ei ole võimalik kasutada koos survevaba boileriga (lahtise veekuumutiga).

- GROHE Touch funktsioon veevoolu avamiseks ja sulgemiseks töötab metallpindadel elektrilise raskusnihatuse põhimõttel. Juhul, kui enne Touch funktsiooni rakendamist on magnetventiil suletud, siis nüüd see avatakse, kui magnetventiil on juba avatud, siis see suletakse.

## Tehnilised andmed

- Voolusurve:
  - min. 0,05 MPa
  - soovituslik 0,1–0,5 MPa
- Surve töörežiimis max 1,0 MPa
- Testimissurve 1,6 MPa

Kui segisti staatiline surve on üle 0,5 MPa, tuleb müra koefitsiendist kinnipidamiseks paigaldada survealandaja.

Vältige suuri surveerinevusi külma ja kuumade vee ühenduse vahel.

- Läbivool 0,3 MPa veesurve korral
  - Dušš: u 11 l/min
  - Aeraator: u 13 l/min
- Sooja vee sissevoolu temperatuur: maksimaalselt 70 °C
- Soovituslik temperatuur(energiasäästlik): 60 °C
- Võimalik on termiline desinfitatsioon
- Keskkonnamtemperatuur: 4–40 °C
- Suhteline õhuniiskus: maksimaalselt 80 %
- Toitepinge: Liitumpatarei 6 V (tüüp CR-P2)
- Nimivõimsus: 1,4 W
- Automaatne turvasulgur pärast puudutamist 60 s
- Patareide vahetuse vajalikkusest annavad märku kolm lahjendustesti.
- Juhtimise kaitseklass: IP 44
- Veeühendus
  - külm vesi – paremal
  - kuum vesi – vasakul

## Kasutusluba ja vastavus



Toode vastab EL-i direktiivides kehtestatud nõuetele.

Vastavustunnistusi saab vajaduse korral küsida järgmiselt aadressilt:

**GROHE Deutschland Vertriebs GmbH**

Zur Porta 9

D-32457 Porta Westfalica

## Paigaldamine

Järgige voolikupikkusi ja paigaldamismõõtmeid voldiku lehel I.

**Tähelepanu:** Juhtimiseseade peaks puhastusrežiimi käivitamiseks olema kergesti ligipääsetav.

**Loputage torusüsteem enne ja pärast paigaldamist põhjalikult läbi** (järgige standardit EN 806).

**Paigaldage segisti**, vt. voldiku lk. I jooniseid [1] kuni [7].

## Ühendage segisti

**Touch funktsioon külma veega**

Vt voldiku lk II, joonist [8a].

## Touch funktsioon seguveega

Vt voldiku lk II, joonist [8b].

Selleks on vajalikud eriosad, tellimis-nr 34 487 + 47 533, vt tagavaraosad voldiku lk IV.

**Paigaldage juhtseadmega hoidik ning ühendage**, vt jooniseid [9] kuni [12].

**Ühendage raskus dušivooliku külge**, vt joonist [13].

## Tähtis

**Metallist kraanikausi kasutamisel peab valamul olema toimimise tagamiseks kaasasoleva kaabli abil juhtseadmega ühendatud, et potentsiaali ühtlustada**, vt joonist [14a].



Kõikide muude valamute puhul peab kollane kaabel olema potentsiaali ühtlustamiseks mõne muu sobiva metallosaga ühendatud.

Järgida tuleb riigipõhiseid tingimusi ja kohalikke norme, vt joonist [14b].

## Kasutuselevõtt



**Veekehjade vältimiseks sättige segistitla alati valamul kohale. Tagage vee vaba äravool. Paigaldage patarei**, vt voldiku lk III jooniseid [15], [16] ja [17].

- **Kinni tuleb pidada paigaldamise järjekorras.**

Elektroonika selgitab välja keskkonnamtingimusi. Selle aja jooksul vilgub juhtseadme märgutuli. Segistit **ei tohi** puudutada (u 1 minuti jooksul).

**Veenduge, et ühenduskohad ei leki.**

Touch-parameetri **reguleerimine** vastavalt keskkonnamtingimustele, vt joonist [18].

- Vee väljavool varieerub vastavalt keskkonnamtemperatuurile ja õhuniiskusele.

- Touch-parameeter: 5 suurim väärtus... 1 väiksem väärtus...

- Suure väärtuse korral on oht püsivoolule.

**AQUA STOP** klahvi vajutamisel avaneb vähemalt 10 sekundi pärast menüü.

- Märgutuli vilgub 1x.
- Lõpüks vilgub viimati salvestatud väärtus, nt 3x astme 3 kuvamiseks.
- Iga järgmine klahvilevajutus suurendab väärtust ühe astme võrra.
- Valiku kinnituseks hakkab vilkuma märgutuli.

- Kui klahvile enam ei vajutata, vilgub märgutuli veel 1x ja menüü suletakse. Viimasena valitud väärtus salvestatakse.

**Kasutamine** vt voldiku lk III, joonist [19] und [20].

Hallide alade **puudutamisel** saab vett võtta ilma hoobi kasutamata, vt joonist [19]. Kui läbivool Touch-funktsioonis on liiga suur, siis vahetage tagasilöögiklapp 08 565 välja 64 689 vastu, järgige joonist [30].

**Märkus:** Aktiveerimine vaidnahakontakti kaudu.

Segistitla saab **valgelt** kujutatud düüsis ilmasegisti aktiveerimiseta liigtuada.

**Dušijoa ümberlülitamine** vt joonist [21].

**Vee voolumäära piiramine**, vt joonist [22] ja [23].

**Puhastusrežiim**, vt joonist [18].

**AQUA STOP** klahvi vajutamisel aktiveerub puhastusrežiim.

- Kinnitus veeväljastuse kaudu
- Puhastusrežiimis (ca 2 min) vilgub märgutuli 2x alguses ja 2x pärast puhastusrežiimi lõpetamist.

## Tehniline hooldus

Kõik osad tuleb üle kontrollida, puhastada ja vajaduse korral välja vahetada.

### Sulgege külma ja kuuma vee juurdevool.

**Võtke patarei välja ja ühendage pistikühendusest lahti,** vt voldiku lk III, joonist [24].

### I. Padrun

vt voldiku lk III, joonist [25].

Kokku tuleb panna vastupidises järjekorras. Padruni paigaldamisel jälgige tihendite õiget asendit. Paigaldage kruvid ja kruvige need vaheldumisi ühtlaselt keerates kinni.

### II. Tagasilöögiklapiga käsidušš,

vt voldiku lk III, joonist [26].

Kokku tuleb panna vastupidises järjekorras.

### III. Patarei,

vt voldiku lk III joonist [24].

Patarei tuleb välja vahetada hiljemalt 10 aastat pärast segisti kasutuselevõttu.

Peaaegu tühjast patareist antakse märku kahe lühikese veeväljastusega. Kui patarei on tühi, vilgub lisaks veel ka juhtseadme märgutuli.

Kokku tuleb panna vastupidises järjekorras.

Jälgige patarei poolusi!

### IV. Magnetventiil,

vt voldiku lk III, joonist [27] ja [28].

Kokku tuleb panna vastupidises järjekorras.

### V. Juhtimine,

vt voldiku lk III, joonist [27] kuni [29].

Kokku tuleb panna vastupidises järjekorras.

### VI. Tagasilöögiklapp ja sõel,

vt voldiku lk III, joonist [30].

Kokku tuleb panna vastupidises järjekorras.

## Tagavaraosad

Vt voldiku lk IV (\* = eriosad).

## Hooldamine

Segisti hooldusjuhised on kirjas kaasasolevas hooldusjuhendis.

## Jäätmekäitlus



Selle tähisega seadmeid **ei tohi** visata olmeprügi hulka, vaid **tuleb** utiliseerida riiklike eeskirjade järgi. Suunake patareid jäätmekäitlusesse riiklike eeskirjade järgi.

Rike	Põhjus	Rikke kõrvaldamine
Vesi ei voola	<ul style="list-style-type: none"><li>Vee juurdevool on katkenud</li></ul>	<ul style="list-style-type: none"><li>- Avage sulgventiilid/nurkventiilid</li></ul>
Vesi ei hakka pärast puudutamist voolama	<ul style="list-style-type: none"><li>Vee juurdevool on katkenud</li><li>Magnetventiili sõel on ummistunud</li><li>Magnetventiili pistikühendusel puudub kontakt</li><li>Magnetventiil on defektne</li><li>Puudub elektrivool<ul style="list-style-type: none"><li>- Patarei on tühi</li><li>- Pistikühendusel puudub kontakt</li></ul></li><li>Puhastusrežiim on aktiivne</li><li>Sensorid ei ole vastavalt keskkonnatingimustele korrektselt reguleeritud</li></ul>	<ul style="list-style-type: none"><li>- Avage sulgventiilid/nurkventiilid</li><li>- Puhastage filter</li><li>- Ühendage pistikühendus</li><li>- Vahetage magnetventiil välja</li> <li>- Vahetage patarei välja</li><li>- Kontrollige pistikühendusi</li><li>- Oodake 2 minutit</li><li>- Suurendage Touch-parameetrit (suurim väärtus on 5 ...vähiksem väärtus on 1)</li></ul>
Vesi voolab katkematult	<ul style="list-style-type: none"><li>Magnetventiil on defektne</li><li>Sensorid ei ole vastavalt keskkonnatingimustele korrektselt reguleeritud</li></ul>	<ul style="list-style-type: none"><li>- Vahetage magnetventiil välja</li><li>- Vähendage Touch-parameetrit (suurim väärtus on 5 ...vähiksem väärtus on 1)</li></ul>
Vesi voolab ssoovimatult	<ul style="list-style-type: none"><li>Sensorid ei ole vastavalt keskkonnatingimustele korrektselt reguleeritud</li><li>Voolikud puudutavad üksteist</li><li>Voolikuid pikendati</li><li>Aktiveerumine niiskuse tõttu</li><li>Potentsiaal ei ole ühtlustatud</li> <li>Segisti ei ole õigesti kalibreeritud</li></ul>	<ul style="list-style-type: none"><li>- Vähendage Touch-parameetrit (suurim väärtus on 5 ...vähiksem väärtus on 1)</li><li>- Kontrollige kontakti ning vajadusel isoleerige</li><li>- Isoleerige pikendusvoolikud</li><li>- Ärge pange segisti peale niiskeid rätikuid</li><li>- Tagage potentsiaaliühtlustus, vt peatükki <b>Kasutuselevõtt</b></li><li>- Võtke aku välja ja pange uuesti sisse Kui punane märgutuli on kustunud, kontrollige uuesti</li></ul>
Veehulk on liiga väike	<ul style="list-style-type: none"><li>Aeraator on määratud</li><li>Magnetventiili sõel on määratud</li><li>Sulg- ja nurkventiilid ei ole täielikult avatud</li></ul>	<ul style="list-style-type: none"><li>- Vahetage aeraator välja või puhastage seda</li><li>- Puhastage filter</li><li>- Keerake sulg- ja nurkventiilid täiesti lahti. Kontrollige veevarustuse torusid.</li></ul>
Veekogus liiga suur (ainult Touch-funktsiooni puhul)		<ul style="list-style-type: none"><li>- Vahetage tagasilöögiklapp 08 565 välja 64 689 vastu, järgige joonist [30]</li></ul>

## Drošības informācija

- Ierīci drīkst uzstādīt tikai pret salu aizsargātās telpās.
- Tīrīšanas laikā spraudni **nedrīkst** tieši vai netieši apsmidzināt ar ūdeni.

## Pielietojums

Ekspluatācija ir iespējama ar:

- hidroakumulatoriem;
- termiski/hidrauliski regulējamiem caurteces ūdens sildītājiem.

Ekspluatācija ar sildītājiem bez spiediena (atklātajiem siltā ūdens sagatavotājiem) **nav** iespējama!

- Funkcija GROHE Touch, ar kuru tiek ierosināta vai izslēgta ūdens plūsma, darbības princips ir saistīts ar lādiņa pārneš uz metāla virsmām. Ja atpazīstot funkciju Touch, magnētiskais vārsts ir aizvērts, tas tiek atvērts; ja magnētiskais vārsts jau ir atvērts, tas tiek aizvērts.

## Tehniskie parametri

- Hidrauliskais spiediens:
  - min. 0,05 MPa
  - ieteicamais 0,1–0,5 MPa
- Darba spiediens: maks. 1,0 MPa
- Kontrolspiediens: 1,6 MPa

Ja miera stāvokļa spiediens pārsniedz 0,5 Mpa, jāiebūvē reduktors, lai trokšnis nepārsniegtu atļauto līmeni.

Nedrīkst pieļaut lielu spiediena starpību starp karstā un aukstā ūdens pieslēgumu!

- Caurtece, ja hidrauliskais spiediens ir 0,3 MPa
  - duša: apm. 11 l/min
  - aerators: apm. 13 l/min
- Ieplūstošā karstā ūdens temperatūra: maks. 70 °C
- Ieteicams (enerģijas ekonomija): 60 °C
- Lespējama termiskā dezinfekcija
- Apkārtējā temperatūra: 4–40 °C
- Relatīvais gaisa mitrums: maks. 80 %
- Sprieguma padeve: 6 V litiņa baterija (CR-P2 tips)
- Nominālā jauda: 1,4 W
- Automātiskā drošības atslēgšanās pēc saskares: 60 s
- Trīs ūdens strūklas pulsācijas norāda, ka ir nepieciešams nomainīt bateriju.
- Regulēšanas aizsardzības veids: IP 44
- Ūdens pieslēgums aukstais—labajā pusē  
siltāis—kreisajā pusē

## Atļauja un atbilstība



Šis produkts atbilst saistošajām ES direktīvu prasībām.

Atbilstības deklarācijas var pieprasīt, rakstot uz šādu adresi:

**GROHE Deutschland Vertriebs GmbH**

Zur Porta 9

D-32457 Porta Westfalica

## Uzstādīšana

Skatiet šļūtenu garumus un uzstādīšanas parametrus I atvērumā.

**Uzmanību:** Regulēšanai ir jābūt viegli pieejamai, lai varētu ierosināt tīrīšanas funkciju.

**Rūpīgi izskalojiet cauruļvadu sistēmu pirms uzstādīšanas un pēc tās** (ievērojiet standartu EN 806)!

**Armatūras montāža**, skatiet I atvēruma [1.] līdz [7.] attēlu.

## Armatūras pieslēgšana

**Funkcija Touch ar auksto ūdeni**

Skatiet II atvēruma [8.a.] attēlu.

## Funkcija Touch ar sauktu ūdeni

Skatiet II atvēruma [8.b.] attēlu.

Tam ir vajadzīgi speciālie piederumi, pasūt.-Nr. 34 487 un 47 533, skatiet rezerves daļas IV atvērumā.

**Turētāja ar regulēšanu montāža un pieslēgšana**, skatiet [9.] līdz [12.] attēlu.

**Dušas šļūtenes atsvara montāža**, skatiet [13.] attēlu.

## Svarīgi!

**Ja izmantojat metāla izlietni: lai viss darbotos pareizi, izlietne ir jāpievieno vadības sistēmai, izmantojot komplektācijā ietvertu potenciāla izlīdzināšanas vadu dzeltenā krāsā**, skat. [14.a.] attēlu.

Izmantojot cita veida izlietnes, potenciāla izlīdzināšanai vads dzeltenā krāsā ir jāpievieno citai piemērotai metāla detaļai.

To darot, ir jāievēro valstī spēkā esošie un vietējie noteikumi, skatiet [14.b.] attēlu.

## Nodošana ekspluatācijā

**! Lai novērstu ūdens radītus bojājumus, izteikami vienmēr jāatrodas virs izlietnes. Nodrošiniet brīvu ūdens noteci. Baterijas ielikšana skatiet III atvēruma [15.], [16.] un [17.] attēlu. Secība ir svarīga un tā ir jāievēro.**

Elektronika nosaka apkārtējos apstākļus. Šajā laikā mirgo vadības kontrollampa. Armatūrai **nedrīkst** pieskarties (apm. 1 minūti).

**Pārbaidiet vai savienojuma vietās nav sūču.**

Funkcijas Touch parametru **iestatīšana** atbilstoši apkārtējiem apstākļiem, skatiet [18.] attēlu.

- Ierosināšana ir atkarīga no apkārtējās temperatūras un gaisa mitruma.
- Funkcijas Touch parametri: 5 maksimālā vērtība... 1 minimālā vērtība
- Ja vērtība ir pārāk augsta, iespējams pastāvīgās tecēšanas risks.

Nospiežot taustiņu **AQUA STOP** un turot vismaz 10 sekundes, tiek atvērta izvēlne:

- Kontrollampa mirgo vienu reizi.
- Pēc tam mirgošanas reizu skaits norāda pēdējo saglabāto vērtību, piemēram, 3 reizes norāda uz 3 pakāpi.
- Katru reizi nospiežot taustiņu, vērtība tiek palielināta par vienu pakāpi.
- Mirgošanas reizu skaits norāda iestatīto pakāpi.
- Ja taustiņš vairs netiek nospiests, kontrollampa mirgo vēl vienu reizi un izvēlne tiek aizvērta. Pēdējā iestatītā vērtība tiek saglabāta.

**Lietošana**, skatiet III atvēruma [19.] un [20.] attēlu.

Pieskaroties zonai, kas attēlota **pelēkā krāsā**, var ņemt ūdeni, neizmantojot sviru, skatiet [19.] attēlu. Ja funkcijas Touch caurtece ir pārāk liela, nomainiet atpakaļplūsmas aizturi 08 565 ar aizturi 64 689, skatiet [30.] attēlu.

**Norādījums:** Izraisīšana, ko rada tikai saskare ar ādu.

Izteku var nolaist, pieskaroties šļūtenes uzgalim, kas attēlots **balta krāsā**, neizraisot armatūras darbību.

**Dušas strūklas pārslēgšana**, skatiet [21.] attēlu.

**Patēriņa ierobežošana**, skatiet [22.] un [23.] attēlu.

**Tīrīšanas funkcija**, skatiet [18.] attēlu.

Nospiežot taustiņu **AQUA STOP**, tiek aktivizēta tīrīšanas funkcija.

- Viena ūdens strūklas pulsācija apstiprina aktivizēšanu.
- Tīrīšanas funkcijas laikā (apm. 2 minūtes) mirgo kontrollampa – 2 reizes tīrīšanas funkcijas sākumā un 2 reizes pēc tam, kad tīrīšanas funkcija ir pabeigta.



## Tehniskā apkope

Pārbaudiet, notīriet un, ja nepieciešams, nomainiet visas daļas.

### Noslēdziet aukstā un karstā ūdens padevi.

Izņemiet bateriju un atvienojiet spraudsavienojumus, skatiet III atvēruma [24.] attēlu.

### I. Patrona, skatiet III atvēruma [25.] attēlu.

Lai saliktu, veiciet minētās darbības pretējā secībā. Ievietojot patronu, ragieties, lai blīvējumu stāvoklis būtu pareizs. Ieskrūvējiet skrūves un pārmaiņus vienmērīgi pievelciet.

### II. Skalojamā duša ar atpakaļplūsmas aizturi, skatiet III atvēruma [26.] attēlu.

Lai saliktu, veiciet minētās darbības pretējā secībā.

### III. Baterija, skatiet III atvēruma [24.] attēlu.

Baterija jānomaina vēlākais 10 gadus pēc armatūras nodošanas ekspluatācijā.

Trīs ūdens strūkļas pulsācijas norāda, ka baterija ir gandrīz tukša. Ja baterija ir tukša, papildus mirgo vadības kontrollampa.

Lai saliktu, veiciet minētās darbības pretējā secībā.

Ievērojiet baterijas polus!

### IV. Magnētiskais vārsts, skatiet III atvēruma [27.] un [28.] attēlu.

Lai saliktu, veiciet minētās darbības pretējā secībā.

### V. Regulēšana, skatiet III atvēruma [27.] līdz [29.] attēlu.

Lai saliktu, veiciet minētās darbības pretējā secībā.

### VI. Atpakaļplūsmas aizturis un siets, skatiet III atvēruma [30.] attēlu.

Lai saliktu, veiciet minētās darbības pretējā secībā.

## Rezerves daļas

Skatiet IV atvērumu (\* = speciālie piederumi).

## Apkope

Norādījumus par šīs armatūras kopšanu skatiet komplektācijā iekļautajā kopšanas pamācībā.

## Norādījums bateriju savākšanai

Ierīces ar šo apzīmējumu **nedrīkst** izmest kopā ar saimniecības atkritumiem, tās **jāutilizē** atsevišķi saskaņā ar valstī spēkā esošajiem noteikumiem. Uzturējiet baterijas saskaņā ar attiecīgajā valstī spēkā esošajiem noteikumiem!



Problēma	Iemesls	Novēršana
<b>Netek ūdens</b>	<ul style="list-style-type: none"><li>• Pārtraukta ūdens padeve</li></ul>	<ul style="list-style-type: none"><li>- Atveriet slēgventiļus/stūra ventiļus</li></ul>
<b>Pēc pieskāriena nesāk tecēt ūdens</b>	<ul style="list-style-type: none"><li>• Pārtraukta ūdens padeve</li><li>• Aizsprostots magnētiskā vārsta siets</li><li>• Magnētiskā vārsta spraudsavienojumā nav kontakta</li><li>• Magnētiskā vārsta defekts</li><li>• Nav strāvas<ul style="list-style-type: none"><li>- Tukša baterija</li><li>- Spraudsavienojumā nav kontakta</li></ul></li><li>• Ir aktīva tīrīšanas funkcija</li><li>• Sensoru sistēma nav iestatīta atbilstoši apkārtējiem apstākļiem</li></ul>	<ul style="list-style-type: none"><li>- Atveriet slēgventiļus/stūra ventiļus</li><li>- Izfīriet sietu</li><li>- Saslēdziet spraudsavienojumu</li> <li>- Nomainiet magnētisko vārstu</li> <li>- Nomainiet bateriju</li><li>- Pārbaudiet spraudsavienojumu</li><li>- Nogaidiet 2 minūtes</li><li>- Palieliniet funkcijas Touch parametru (5 maksimālā vērtība...1 minimālā vērtība)</li></ul>
<b>Ūdens tek bez apstājas</b>	<ul style="list-style-type: none"><li>• Magnētiskā vārsta defekts</li><li>• Sensoru sistēma nav iestatīta atbilstoši apkārtējiem apstākļiem</li></ul>	<ul style="list-style-type: none"><li>- Nomainiet magnētisko vārstu</li><li>- Samaziniet funkcijas Touch parametru (5 maksimālā vērtība...1 minimālā vērtība)</li></ul>
<b>Nevajadzīgi tek ūdens</b>	<ul style="list-style-type: none"><li>• Sensoru sistēma nav iestatīta atbilstoši apkārtējiem apstākļiem</li><li>• Šūtenes saskaras</li><li>• Šūtenes ir pagarinātas</li><li>• Mitruma izraisīta darbība</li><li>• Nav veikta potenciāla izlīdzināšana</li> <li>• Armatūra nav pareizi kalibrēta</li></ul>	<ul style="list-style-type: none"><li>- Samaziniet funkcijas Touch parametru (5 maksimālā vērtība...1 minimālā vērtība)</li><li>- Pārbaudiet kontaktu un, ja nepieciešams, izolējiet</li><li>- Izolējiet pagarinājuma šūtenes</li><li>- Uz armatūras nedrīkst likt mitrus dvieļus</li><li>- Veikt potenciāla izlīdzināšanu, skat. nodaļu <b>Nodošana ekspluatācijā</b></li><li>- Izņemiet bateriju un ievietojiet atpakaļ. Kad nodziest kontrollampa, pārbaudiet vēlreiz</li></ul>
<b>Pārāk maza ūdens plūsma</b>	<ul style="list-style-type: none"><li>• Aizsprostots aerators</li><li>• Aizsprostots magnētiskā vārsta siets</li><li>• Slēgventiļi, stūra ventiļi nav pilnībā atvērti</li></ul>	<ul style="list-style-type: none"><li>- Nomainiet vai izfīriet aeratoru</li><li>- Izfīriet sietu</li><li>- Pilnībā atveriet slēgventiļus, stūra ventiļus, pārbaudiet padeves cauruļvadus</li></ul>
<b>Pārāk liela ūdens plūsma (tikai funkcija Touch)</b>		<ul style="list-style-type: none"><li>- Nomainiet atpakaļplūsmas aizturi 08 565 ar aizturi 64 689, ņemiet vērā [30.] attēlu.</li></ul>

## Informacija apie saugą

- Montuoti galima tik šildomose patalpose.
- Valant kištukinę jungtį, **negalima** jos tiesiogiai arba netiesiogiai apipurkšti vandeniu.

## Naudojimo sritis

Galima naudoti su:

- slėginiais vandens kaupikliais,
- Termiška / hidrauliškai valdomais tekančio vandens šildytuvais.

Naudoti su beslėgiais vandens kaupikliais (atvirais vandens šildytuvais) **negalima!**

- „GROHE Touch“ funkcija, skirta vandens tėkmei aktyvinti arba išjungti, veikia elektrinio krovinio perstūmimo ant metalinių paviršių principu. Jei vykstant „Touch“ atpažinimui elektromagnetinis vožtuvas uždarytas, jis atidaromas. Jei elektromagnetinis vožtuvas jau atidarytas, jis uždarytas.

## Techniniai duomenys


- Vandens slėgis:
  - min. 0,05 MPa
  - rekomenduojamas 0,1–0,5 MPa
- Didžiausiasis darbinis slėgis: 1,0 MPa
- Bandomasis slėgis: 1,6 MPa

Jei statinis slėgis didesnis nei 0,5 MPa, siekiant neviršyti nurodytų triukšmo verčių reikia įmontuoti slėgio reduktorių.

Venkite didelio šalčio ir karšto vandens slėgių skirtumai!

- Vandens prataką esant 0,3 MPa vandens slėgiui
  - Dušas: apie 11 l/min.
  - Purkštukas: apie 13 l/min.
- Įtekančio karšto vandens temperatūra: maks. 70 °C  
Rekomenduojama temperatūra (taupant energiją): 60 °C
- Galima atlikti terminę dezinfekciją
- Aplinkos temperatūra: 4–40 °C
- Santykinė oro drėgmė: maks. 80 %
- Maitinimo įtampa: 6 V ličio baterija (CR-P2 tipo)
- Vardinė galia: 1,4 W
- Automatinis apsauginis išjungimas prisilietus: 60 s
- 3 hidrauliniai smūgiai rodo, kad reikia pakeisti bateriją.
- Valdiklio apsaugos laipsnis: IP 44
- Šalto vandens jungtis: šalto–dešinėje pusėje  
karšto–kairėje

## Leidimas eksploatuoti ir atitiktis

 Šis gaminytis atitinka taikomų ES direktyvų reikalavimus.

Jei norite gauti atitikties deklaracijas, kreipkitės šiuo adresu:

**GROHE Deutschland Vertriebs GmbH**

Zur Porta 9

D-32457 Porta Westfalica

## Įrengimas

Žr. I atlenkiamajame puslapyje esančius žarnų ilgius ir montavimo matmenis.

**Dėmesio!** Valdiklis turi būti lengvai prieinamas, kad būtų galima aktyvinti valymo režimą.

**Prieš atlikdami įrengimo darbus ir po jų, kruopščiai praplaukite vamzdžių sistemą** (laikykitės EN 806 reikalavimų!)

**Maišytuvo montavimas**, žr. I atlenkiamąjį puslapį, [1]–[7].

## Maišytuvo prijungimas

„Touch“ funkcija su šaltu vandeniu

Žr. II atlenkiamąjį puslapį, [8a] pav.

„Touch“ funkcija su sumaišytu vandeniu

Žr. II atlenkiamąjį puslapį, [8b] pav.

Tam reikia specialaus priedo, užs.-Nr. 34 487 + 47 533,

žr. atsargines dalis IV atlenkiamajame puslapyje.

**Sumontuokite laikiklį su valdikliu ir prijunkite** žr. [9]–[12].

**Prie dušo žarnos pritvirtinkite atsvarą**, žr. [13] pav.

## Svarbu!

**Kai naudojamos metalinės kriauklės, potencialams išlyginti kriauklė reikia sujungti su valdikliu, naudojant iš anksto sumontuotą geltoną laidą, kad būtų užtikrintas veikimas**, žr. [14a] pav.



Visose kitose kriauklėse potencialams išlyginti geltoną laidą reikia prijungti prie kitos tinkamos metalinės dalies.

Tuo metu reikia laikytis šalyje galiojančių sąlygos ir vietos reikalavimų, žr. [14b] pav.

## Eksploatacijos pradžia

**! Norint išvengti vandens padaromos žalos, nuotėkio snapelis visada turi būti virš kriauklės. Užtikrinkite laisvą nuotėkį. Įstatykite bateriją**, žr. III atlenkiamąjį puslapį, [15], [16] ir [17] pav. **Eilės tvarka yra svarbi ir jos reikia laikytis.**

Elektronika nustato aplinkos sąlygas. Per šį laiką mirksi valdiklio kontrolinė lemputė. Maišytuvo **negalima** liesti (apie 1 minutę).

**Patikrinkite, ar sandarios jungtys.**

**Nustatykite** „Touch“ parametrus pagal aplinkos sąlygas, žr. [18] pav.

- Aktyvinimas skirias dėl aplinkos temperatūros ir oro drėgmės.
- „Touch“ parametrai: 5 didžiausioji vertė... 1 mažiausioji vertė
- Kai vertė per didelė, kyla nuolatinio veikimo pavojus.

Mygtuką **AQUA STOP** spaudžiant ne trumpiau nei 10 sekundžių, įjungiamas meniu:

- Kontrolinė lemputė sumirksi 1 kartą.
- Tada mirksėjimas rodo paskutinę išsaugotą vertę, pvz., 3 kartai 3 pakopą.
- Dar kartą paspaudus mygtuką, vertė kaskart padidinama per vieną pakopą.
- Nustatytą pakopą rodo mirksėjimas.
- Jei mygtukas nepaspaudžiamas, kontrolinė lemputė sumirksi dar 1 kartą ir išeinama iš meniu. Paskutinė nustatyta vertė išsaugoma.

**Valdymas**, žr. III atlenkiamąjį puslapį, [19] ir [20] pav.

Palietus **pilkas** sritis, vanduo gali pradėti lašėti neaktyvinus svirties, žr. [19] pav. Jeigu vandens prataką „Touch“ funkcijoje būtų per didelė, tuomet atbulinis eigos vožtuvas 08 565 pakeiskite 64 689, žr. [30] pav.

**Pastaba:** aktyvinti galima tik esant sąlyčiui su oda.

Nuotėkio snapelį galima pasukti **balta** parodyta tūta neaktyvinat maišytuvo.

**Dušo srovės perjungimas**, žr. [21] pav.

**Kieko ribojimas**, žr. [22] ir [23] pav.

**Valymo režimas**, žr. [18] pav.

Paspaudus mygtuką **AQUA STOP**, aktyvinamas valymo režimas:

- patvirtinimas hidrauliniu smūgiu.
- Valymo režimu (apie 2 minutes) kontrolinė lemputė sumirksi 2 kartus pradžioje ir 2 kartus pasibaigus valymo režimui.

## Techninė priežiūra

Patikrinkite ir nuvalykite dalis. Jei reikia, pakeiskite jas naujomis.

### Išjunkite šalto ir karšto vandens tiekimą.

Išimkite bateriją ir atskirkite kištukines jungtis, žr. III atlenkiamąjį puslapį, [24] pav.

### I. Kasetė, žr. III atlenkiamąjį puslapį, [25] pav.

Sumontuokite atvirkštine eilės tvarka. Montuodami kasetę atkreipkite dėmesį, ar tinkamai įstatyti sandarikliai. Įsukite varžtus ir pakaitomis juos tvirtai priveržkite.

### II. Plovimo dušas su atbulinės eigos vožtuvu, žr. III atlenkiamąjį puslapį, [26] pav.

Sumontuokite atvirkštine eilės tvarka.

### III. Baterija, žr. III atlenkiamąjį puslapį, [24] pav.

Bateriją reikia pakeisti praėjus ne daugiau kaip 10 metų po maišytuvo atidavimo eksploatacijai.

Kad baterija beveik išsekvota, rodo 3 hidrauliniai smūgiai. Kai baterija išsekvota, papildomai mirksi kontrolinė lemputė valdiklyje.

Sumontuokite atvirkštine eilės tvarka.

Nesupainiokite baterijos polių!

**IV. Elektromagnetinis vožtuvas**, žr. III atlenkiamąjį puslapį, [27] ir [28] pav.

Sumontuokite atvirkštine eilės tvarka.

### V. Valdiklis, žr. III atlenkiamąjį puslapį, [27]–[29] pav.

Sumontuokite atvirkštine eilės tvarka.

**VI. Atbulinės eigos vožtuvas ir sietelis**, žr. III atlenkiamąjį puslapį, [30] pav.

Sumontuokite atvirkštine eilės tvarka.

## Atsarginės dalys

Žr. IV atlenkiamąjį puslapį (\* – specialūs priedai).

## Priežiūra

Šio maišytuvo priežiūros nurodymai pateikti pridėtoje priežiūros instrukcijoje.

## Nuorodos dėl utilizavimo



Siuo ženklu pažymėtų įrenginių **negalima** išmesti su buitineis atliekomis. Juos **būtina** šalinti atskirai, laikantis šalyje galiojančių reikalavimų. Baterijas utilizuokite laikydamiesi šalyje galiojančių teisės aktų!

Gedimas	Priežastis	Ką daryti?
<b>Nebėga vanduo</b>	<ul style="list-style-type: none"><li>Nėra vandens įtekio.</li></ul>	<ul style="list-style-type: none"><li>Atidarykite uždarymo vožtuvus / kampinius vožtuvus.</li></ul>
<b>Prisilietus nejungiamas vandens tekėjimas</b>	<ul style="list-style-type: none"><li>Nėra vandens įtekio.</li><li>Užsikūso elektromagnetinio vožtuvo sietelis.</li><li>Nėra solenoidinio vožtuvo jungiamojo elemento.</li><li>Sugedo elektromagnetinis vožtuvas.</li><li>Nėra įtamos.<ul style="list-style-type: none"><li>Išsieikvojusi baterija.<ul style="list-style-type: none"><li>Tarp kištukinių jungčių nėra kontakto.</li></ul></li></ul></li><li>Aktyvus valymo režimas.</li><li>Netinkamai nustatyta daviklių sistema aplinkos sąlygoms.</li></ul>	<ul style="list-style-type: none"><li>Atidarykite uždarymo vožtuvus / kampinius vožtuvus.</li><li>Išvalykite sietelį.</li><li>Sujunkite kištukines jungtis.</li><li>Pakeiskite elektromagnetinį vožtuvą.</li><li>Pakeiskite bateriją.</li><li>Patikrinkite kištukines jungtis.</li><li>Palaukite 2 min.</li><li>Padidinkite „Touch“ parametrus (5 – didžiausioji vertė, 1 – mažiausioji vertė).</li></ul>
<b>Vanduo bėga nenutrūkstamai</b>	<ul style="list-style-type: none"><li>Sugedo elektromagnetinis vožtuvas.</li><li>Netinkamai nustatyta daviklių sistema aplinkos sąlygoms.</li></ul>	<ul style="list-style-type: none"><li>Pakeiskite elektromagnetinį vožtuvą.</li><li>Sumažinkite „Touch“ parametrus (5 – didžiausioji vertė, 1 – mažiausioji vertė).</li></ul>
<b>Vanduo bėga savaime</b>	<ul style="list-style-type: none"><li>Netinkamai nustatyta daviklių sistema aplinkos sąlygoms.</li><li>Žarnos nesiliečia.</li><li>Žarnos buvo paigintos.</li><li>Suveikia dėl drėgmės.</li><li>Neužtikrintas potencialų išlyginimas.</li><li>Maišytuvus netinkamai sukalibruotas.</li></ul>	<ul style="list-style-type: none"><li>Sumažinkite „Touch“ parametrus (5 – didžiausioji vertė, 1 – mažiausioji vertė).</li><li>Patikrinkite kontaktą ir prireikus jį izoliuokite.</li><li>Izoliuokite ilginamąsias žarnas.</li><li>Nedėkite ant maišytuvo drėgnų šluosčių.</li><li>Išlyginkite potencialus, žr. skyrių <b>Eksploatacijos pradžia</b>.</li><li>Išimkite bateriją ir vėl ją įstatykite. Užgesus kontrolinei lemputei, patikrinkite iš naujo.</li></ul>
<b>Per mažas vandens kiekis</b>	<ul style="list-style-type: none"><li>Užsiteršę purkštukas.</li><li>Užsiteršę sietelis elektromagnetiniame vožtuve.</li><li>Ne iki galo atidaryti uždarymo vožtuvai, kampiniai vožtuvai.</li></ul>	<ul style="list-style-type: none"><li>Pakeiskite arba išvalykite purkštuką.</li><li>Išvalykite sietelį.</li><li>Iki galo atidarykite uždarymo vožtuvus, kampinius vožtuvus, patikrinkite tiekimo linijas.</li></ul>
<b>Per didelis vandens kiekis (tik esant „Touch“ funkcijai)</b>		<ul style="list-style-type: none"><li>Pakeiskite atbulinės eigos vožtuvą 08 565 1 64 689, žr. [30] pav.</li></ul>

## Informații privind siguranța

- Instalarea trebuie realizată numai în spații protejate împotriva înghețului.
- La curățare, ștecherile **nu** trebuie stropite direct sau indirect cu apă.

## Domeniul de utilizare

Funcționarea este posibilă cu:

- Cazane sub presiune
  - Încălzitoare instantanee comandate termic/hidraulic
- Funcționarea cu cazane nepresurizate (încălzitoare deschise) **nu** este posibilă!

- Funcția tactilă GROHE pentru declanșarea și oprirea jetului de apă funcționează după principiul transferului sarcinii electrice pe suprafețele metalice. Dacă se recunoaște un contact, electrovalva va comuta între pozițiile închis și deschis.

## Specificații tehnice

- Presiune de curgere:
  - min. 0,05MPa
  - recomandat 0,1–0,5MPa
- Presiune de lucru max. 1,0MPa
- Presiune de încercare 1,6MPa

Pentru menținerea valorilor de zgomot în cazul unor presiuni statice de peste 0,5MPa, se va monta un reductor de presiune. Se vor evita diferențele de presiune mai mari între racordurile de apă caldă și rece!

- Debit la presiunea de curgere de 0,3MPa
  - Duș: aprox. 11l/min.
  - Aerotorul: aprox. 13l/min.
- Temperatură intrare apă caldă: max. 70 °C  
Recomandat (pentru economisire de energie): 60 °C
- Dezinfecțarea termică este posibilă
- Temperatură ambientă: 4–40 °C
- Umiditate relativă a aerului: max. 80%
- Alimentare electrică: Baterie cu litiu de 6V (tip CR-P2)
- Putere nominală: 1,4W
- Decuplare automată de siguranță după atingere: 60s
- Dacă este necesară schimbarea bateriei electrice, se va indica acest lucru prin 3 jeturi de apă.
- Grad de protecție al sistemului de comandă: IP 44
- Racord de apă rece – dreapta  
cald – stânga

## Certificare și conformitate



Acest produs corespunde cerințelor cuprinse în directivele CE aferente.

Declarațiile de conformitate pot fi solicitate la următoarea adresă:  
**GROHE Deutschland Vertriebs GmbH**  
Zur Porta 9  
D-32457 Porta Westfalica

## Instalarea

Se ține cont de dimensiunile de montaj și de lungimile furtunului din pagina pliantă I.

**Atenție!** Pentru a putea porni modul de curățare, sistemul de comandă trebuie să fie ușor accesibil.

**Se spală atent sistemul de conducte înainte și după instalare** (se va avea în vedere EN 806)!

**Montarea bateriei;** a se vedea pagina pliantă I, fig. [1] până la [7].

## Închiderea bateriei

### Funcția tactilă cu apă rece

A se vedea pagina pliantă II, fig. [8a].

### Funcția tactilă cu apă amestecată

A se vedea pagina pliantă II, fig. [8b].

Accesorii speciale necesare au nr. de catalog 34 487 și 47 533; a se vedea capitolul Piese de schimb de pe pagina pliantă IV.

**Montarea și conectarea suportului și sistemului de comandă;** a se vedea fig. [9] până la [12].

**Montarea greutateii la furtunul de duș;** a se vedea fig. [13].

## Important

**Pentru a asigura funcționarea, în cazul utilizării chiuvetelor metalice, acestea trebuie să fie conectate la sistemul de comandă pentru echilibrarea potențialului prin intermediul cablului galben preinstalat;** a se vedea fig. [14a].



Pentru toate celelalte tipuri de chiuvete, pentru a realiza echilibrarea potențialului, cablul galben trebuie conectat la o componentă metalică adecvată.

Trebuie respectate normele naționale și locale în vigoare; a se vedea fig. [14b].

## Punerea în funcțiune

**Pentru a evita inundația, se plasează curgerea întotdeauna deasupra chiuvetei. Se asigură evacuarea liberă a apei. Se introduce bateria electrică;** a se vedea pagina pliantă III, fig. [15], [16] și [17]. **Ordinea este importantă și trebuie respectată.**

Sistemul electronic detectează condițiile ambientale. În acest timp, LED-ul de control al sistemului de comandă clipește. Bateria **nu** trebuie atinsă (aprox. 1 minut).

**Se verifică etanșeitatea racordurilor.**

**Setarea parametrului tactil în funcție de condițiile ambientale;** a se vedea fig. [18].

- Declanșarea variază în funcție de temperatura ambientă și de umiditatea aerului.

- Parametru tactil: 5 – valoarea maximă... 1 – valoarea minimă

- O valoare prea mare poate conduce la o funcționare continuă.

Intrarea în meniu se poate face prin apăsarea tastei **AQUA STOP** pentru cel puțin 10 secunde:

- LED-ul de control clipește o dată.
- Ultima valoare memorată va fi afișată prin indicații luminoase intermitente, de exemplu, de 3 ori pentru nivelul 3.
- La fiecare următoare apăsare de tastă, valoarea crește cu un nivel.
- Nivelul setat va fi afișat prin indicații luminoase intermitente.
- Dacă nu mai există apăsări de taste, LED-ul de control mai clipește o dată și meniul se închide. Ultima valoare setată va fi memorată.

**Utilizarea;** a se vedea pagina pliantă III, fig. [19] și [20].

Prin atingerea zonelor **gri** afișate, se poate da drumul la apă fără a utiliza maneta; a se vedea fig. [19]. Dacă debitul pentru funcția tactilă este prea mare, se înlocuiește supapa de reținere 08 565 cu 64 689, a se vedea fig. [30].

**Indicație:** Se declanșează numai la contactul cu pielea.

Curgerea poate fi rotită de la ajutorul **alb** indicat fără declanșarea bateriei.

**Comutarea jetului dușului;** a se vedea fig. [21].

**Limitatorul de debit;** a se vedea fig. [22] și [23].

**Modul de curățare;** a se vedea fig. [18].

Activarea modului de curățare se poate face prin apăsarea tastei **AQUA STOP:**

- se confirmă printr-un jet de apă.
- În modul de curățare (aprox. 2 minute), LED-ul de control va clipi de câte 2 ori la începutul și la sfârșitul programului.

## Întreținerea

Toate piesele se verifică, se curăță, eventual se înlocuiesc.

### Se întrerupe alimentarea cu apă rece și caldă.

Se scoate bateria electrică și se decuplează conectorii; a se vedea pagina pliantă III, fig. [24].

### I. Cartușul; a se vedea pagina pliantă III, fig. [25].

Se montează în ordine inversă. La montarea cartușului, se va verifica poziția corectă a garniturilor. Se înșurubează șuruburile și se strânge bine.

### II. Dușul de spălare cu supapa de reținere; a se vedea pagina pliantă III, fig. [26].

Se montează în ordine inversă.

### III. Bateria electrică; a se vedea pagina pliantă III, fig. [24].

Bateria electrică se va înlocui cel târziu după 10 ani de la punerea în funcțiune a bateriei de apă.

Bateria electrică aproape descărcată este semnalată prin 3 jeturi de apă. Dacă bateria electrică este descărcată, se aprinde și LED-ul de control din sistemul de comandă.

Se montează în ordine inversă.

Atenție la polaritatea bateriei electrice!

### IV. Electrovalva; a se vedea pagina pliantă III, fig. [27] și [28].

Se montează în ordine inversă.

### V. Sistemul de comandă; a se vedea pagina pliantă III, fig. [27] până la [29].

Se montează în ordine inversă.

### VI. Supapa de reținere și sita; a se vedea pagina pliantă III, fig. [30].

Se montează în ordine inversă.

## Piese de schimb

A se vedea pagina pliantă IV (\* = accesorii speciale).

## Îngrijirea

Indicațiile de îngrijire pentru această baterie se găsesc în instrucțiunile de îngrijire atașate.

### Indicații privind evacuarea la deșeuri



Aparatele cu acest marcaj **nu** se evacuează la gunoia menajer. Ele **trebuie** evacuate separat la deșeuri conform reglementărilor specifice fiecărei țări. Bateriile electrice se vor evacua la deșeuri conform reglementărilor naționale în vigoare!

Defecțiune	Cauză	Soluție
<b>Apa nu curge</b>	<ul style="list-style-type: none"><li>Alimentarea cu apă este întreruptă</li></ul>	<ul style="list-style-type: none"><li>Se deschid robinetele de închidere/robinetul colțar</li></ul>
<b>Apa nu curge după contact</b>	<ul style="list-style-type: none"><li>Alimentarea cu apă este întreruptă</li><li>Sita electrovalvei este înfundată</li><li>Conectorul electrovalvei nu face contact</li><li>Electrovalvă defectă</li><li>Lipsă tensiune<ul style="list-style-type: none"><li>Bateria electrică este descărcată</li><li>Conectorul nu face contact</li></ul></li><li>Modul de curățare este activ</li><li>Sistemul de senzori nu este setat corect la condițiile ambientale</li></ul>	<ul style="list-style-type: none"><li>Se deschid robinetele de închidere/robinetul colțar</li><li>Se curăță sita</li><li>Se cuplează corect conectorul</li><li>Se înlocuiește electrovalva</li><li>Se înlocuiește bateria electrică</li><li>Se controlează conectoarele</li><li>Se așteaptă 2 minute</li><li>Se reduce parametrul tactil (5 – valoarea maximă...1 – valoarea minimă)</li></ul>
<b>Apa curge fără întrerupere</b>	<ul style="list-style-type: none"><li>Electrovalvă defectă</li><li>Sistemul de senzori nu este setat corect la condițiile ambientale</li></ul>	<ul style="list-style-type: none"><li>Se înlocuiește electrovalva</li><li>Se reduce parametrul tactil (5 – valoarea maximă...1 – valoarea minimă)</li></ul>
<b>Apa curge fără comandă</b>	<ul style="list-style-type: none"><li>Sistemul de senzori nu este setat corect la condițiile ambientale</li><li>Se ating furtunurile</li><li>Furtunurile s-au lungit</li><li>Declanșare la umezeală</li><li>Nu este realizată echilibrarea potențialului</li><li>Bateria nu este calibrată corect</li></ul>	<ul style="list-style-type: none"><li>Se reduce parametrul tactil (5 – valoarea maximă...1 – valoarea minimă)</li><li>Se verifică și se izolează contactele, dacă este necesar</li><li>Se izolează furtunurile prelungitoare</li><li>A nu se așeza prosoape umede pe baterie</li><li>Se realizează echilibrarea potențialului, a se vedea capitolul <b>Punerea în funcțiune</b></li><li>Se demontează și se remontează bateria electrică. Se verifică din nou după stingerea LED-ului de control</li></ul>
<b>Debit de apă prea mic</b>	<ul style="list-style-type: none"><li>Aeratorul este murdar</li><li>Sita din electrovalvă este murdară</li><li>Robinetetele de închidere și colțar nu sunt complet deschise</li></ul>	<ul style="list-style-type: none"><li>Se înlocuiește sau se curăță aeratorul</li><li>Se curăță sita</li><li>Se deschid complet robinetele de alimentare și colțar și se controlează conductele de alimentare</li></ul>
<b>Cantitate de apă rămasă prea mare (numai la funcția tactilă)</b>		<ul style="list-style-type: none"><li>Supapa de reținere 08 565 se înlocuiește cu 64 689, a se vedea fig. [30]</li></ul>

## 安全说明

- 只能在无霜房间内安装。
- 清洁时，**不得**直接或间接地用水喷淋插入式连接器。

## 应用范围

可与以下设备配套使用：

- 承压式蓄热热水器
- 温控 / 液控式即热热水器

不允许与非承压式蓄热热水器（容积式热水器）一起使用。

- 用于控制水流打开或关闭的 GROHE 触控功能基于金属表面上的电荷转移原理。如果在触控感应时电磁阀处于关闭状态，它将会打开，而如果电磁阀处于已打开状态，它将会关闭。

## 规格


- 水流压力：
  - 最小 0.05 MPa
  - 建议数值为 0.1-0.5 MPa
- 工作压力 最大 1.0 MPa
- 测试压力 1.6 MPa

如果静压超过 0.5 MPa，必须在供应管线中加装减压阀以达到噪音等级要求。

避免冷水进水管道间产生过大压差！

- 水流压力为 0.3 MPa 时的流量
  - 花洒喷射器 约 11 升 / 分
  - 出水嘴： 约为 13 升 / 分
- 热水入水口温度： 最高 70 °C
- 推荐（节能）： 60 °C
- 可采用温控消毒
- 环境温度： 4-40 °C
- 相对湿度： 最高 80%
- 电源： 6 V 锂电池（CR-P2 型）
- 额定功率： 1.4 W
- 接触后自动安全关闭： 60 秒
- 出现三次水脉冲即提示须更换电池。
- 防护控制类型： IP 44
- 进水管连接方式： 冷水管 - 右侧  
热水管 - 左侧

## 认证与一致性

 本产品符合欧盟相关规定的要求。

如需一致性声明，请向以下地址索取：

GROHE Deutschland Vertriebs GmbH  
Zur Porta 9  
D-32457 Porta Westfalica

## 安装

请参见折页 I 上的软管长度和安装尺寸。

**警告：**应便于触到控件以便启动清洁模式。

**安装前后务必彻底冲洗所有管件**（遵循 EN 806）。

**安装龙头**，如折页 I 上的图 [1] 到 [7] 所示。

## 连接龙头

**使用冷水时的触控功能**

请参见折页 II 中的图 [8a]。

**使用冷热水混水时的触控功能**

请参见折页 II 中的图 [8b]。

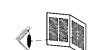
可以使用产品-编号为 34 487 + 47 533 的特殊附件，参见折页 IV 中的备件。

**安装带控件和接头的支架**，请参见图 [9] 到 [12]。

**将配置安装在花洒软管上**，请参见图 [13]。


## 重要事项

**使用金属冲洗盆时，冲洗盆必须用预装的黄色软管与等电位控件相连以确保其正常功能**，参见图 [14a]。

 对于所有其他冲洗盆，黄色软管须连接至另一个用于保持等电位的合适金属部件上。

必须遵循特定国家和当地法规，请参见图 [14b]。

## 调节方法

 **出水嘴必须始终置于冲洗盆上方，以防因漏水造成损坏。确保无径流水。**插入电池，如折页 III 上的图 [15]、[16] 和 [17] 所示。**该顺序非常重要，必须遵循此顺序。**

该电子设备会探测环境条件。在此期间该控件的指示灯闪烁。**不得触控龙头**（约 1 分钟）。

**检查连接是否存在渗漏现象。**

根据环境条件**调节触控参数**，如图 [18] 所示。

- 具体参数根据环境温度和空气湿度的不同而有所差异。

- 触控参数：5 最高值 ...1 最低值 ...
- 过高的值可能会导致连续操作。

按下 **AQUA STOP** 按钮至少 10 秒，可启动该菜单。

- 指示灯闪烁一次。
- 上次存储的值将通过闪烁次数指示，如 3 级则闪烁 3 次。
- 每按下一次该按钮，此值将上升一个级别。
- 所选级别将通过闪烁次数进行指示。
- 如果该按钮未再次按下，指示灯将会再闪烁一次，然后该菜单将退出。最后存储的值将会被保存。

**操作**，如折页 III 上的图 [19] 和 [20] 所示。

通过触控**灰色区域**，无需使用手柄即可将水排出，如图 [19] 所示。如果触控功能下的流量太高，可将单向阀 08 565 与 64 689 互换，如图 [30] 所示。

**注意：**仅通过皮肤接触启动。

无需启动龙头，即可旋转**白色区域**内喷管处的出水嘴。

**花洒喷射器分水器** 如图 [21] 所示。

**流量限制**，如图 [22] 和 [23] 所示。

**清洁模式**，如图 [18] 所示。

按下 **AQUA STOP** 按钮，可启动清洁模式。

- 通过一次水脉冲确认。
- 在清洁模式（约两分钟）下，开始时指示灯闪烁两次，清洁模式周期结束时闪烁两次。

## 维护

检查和清洁所有部件，根据需要更换部件。

### 关闭冷热水进水管。

卸下电池并取下插入式连接器，如折页- III 上的图 [24] 所示。

### I. 阀芯，请参见折页 III 中的图 [25] 所示。

安装时请按照相反的顺序进行。安装阀芯时，确保正确放置密封圈。更换螺钉并交替紧固。

### II. 带单向阀的抽拉式喷淋，请参见折页 III 中的图 [26] 所示。

安装时请按照相反的顺序进行。

### III. 电池，如折页 III 上的图 [24] 所示。

必须在调节龙头后至少 10 年内更换一次电池。

电池电量即将耗尽时，会有三次水脉冲提示。电池电量耗尽时，控件灯中的指示灯也将开始闪烁。

安装时请按照相反的顺序进行。

请以正确的正负极方向插入电池。

### IV. 电磁阀，如折页 III 上的图 [27] 和 [28] 所示。

安装时请按照相反的顺序进行。

### V. 控件，如折页 III 上的图 [27] to [29] 所示。

安装时请按照相反的顺序进行。

### VI. 单向阀和过滤网，如折页 III 上的图 [30] 所示。

安装时请按照相反的顺序进行。

## 备件

请参见折页 IV (\* = 特殊配件)。

## 保养

有关该龙头的保养说明，请参考随附的《保养指南》。

## 处置说明



此类设备**不属于**生活废弃物，**必须**根据相关国家 / 地区法规单独进行废弃处理。  
请按照国家规定处理废旧电池。

故障	原因	补救措施
不出水	<ul style="list-style-type: none"><li>• 供水中断</li></ul>	<ul style="list-style-type: none"><li>- 打开截止阀 / 角阀</li></ul>
触摸后不出水	<ul style="list-style-type: none"><li>• 供水中断</li><li>• 电磁阀中的过滤网堵塞</li><li>• 电磁阀的插入式连接器接触不良</li><li>• 电磁阀失灵</li><li>• 断电<ul style="list-style-type: none"><li>- 电池电量耗尽</li><li>- 插入式连接器接触不良</li></ul></li><li>• 已启用清洁模式</li><li>• 传感器系统未根据环境条件进行正确调整</li></ul>	<ul style="list-style-type: none"><li>- 打开截止阀 / 角阀</li><li>- 清洁过滤网</li><li>- 连接插入式连接器</li><li>- 更换电磁阀</li> <li>- 更换电池</li><li>- 检查插入式连接器</li><li>- 等待 2 分钟</li><li>- 增大触控参数 (5 最高值 ...1 最低值)</li></ul>
持续出水	<ul style="list-style-type: none"><li>• 电磁阀失灵</li><li>• 传感器系统未根据环境条件进行正确调整</li></ul>	<ul style="list-style-type: none"><li>- 更换电磁阀</li><li>- 降低触控参数 (5 最高值 ...1 最低值)</li></ul>
意外出水	<ul style="list-style-type: none"><li>• 传感器系统未根据环境条件进行正确调整</li><li>• 正在触摸软管</li><li>• 软管被延长</li><li>• 受潮启动</li><li>• 未实现等电位</li><li>• 龙头未正确校准</li></ul>	<ul style="list-style-type: none"><li>- 降低触控参数 (5 最高值 ...1 最低值)</li><li>- 检查触点并对特定位置进行绝缘处理</li><li>- 使延长软管绝缘</li><li>- 不要在龙头上晾放置湿布</li><li>- 实现等电势，请参见“调节方法”一章</li><li>- 拆下电池，然后将其重新插入。指示灯熄灭后，再检查一次</li></ul>
流量过小	<ul style="list-style-type: none"><li>• 出水嘴有污垢</li><li>• 电磁阀中的过滤网有污垢</li><li>• 未完全打开截止阀、角阀</li></ul>	<ul style="list-style-type: none"><li>- 清洁或更换出水嘴</li><li>- 清洁过滤网</li><li>- 完全打开截止阀、角阀，并检查供水管路</li></ul>
流量过高 (仅适用于触控功能)		<ul style="list-style-type: none"><li>- 将单向阀 08 565 与 64 689 互换，如图 [30] 所示。</li></ul>

## Правила безпеки

- Встановлення приладу дозволено лише в приміщеннях, що обігриваються.
- Під час очищення **не можна** допускати прямого чи опосередкованого потрапляння води на штекерне сполучення.

## Сфера застосування

Передбачено експлуатацію із зазначеними далі пристроями:

- Гідроаккумулятори
  - Проточні водонагрівачі з термічним/гідрравлічним керуванням
- Експлуатацію з безнапірними накопичувачами (відкритими водонагрівачами) **не** передбачено!
- Функція GROHE Touch для ініціювання або припинення надходження потоку води працює за принципом електричного зміщення заряду на металевих поверхнях. Якщо під час розпізнавання Touch електромагнітний клапан закритий, він відкривається, якщо електромагнітний клапан вже відкритий, він закривається.

## Технічні характеристики

- Гідрравлічний тиск:
  - мін. 0,05 МПа
  - рекомендовано 0,1–0,5 МПа
- Робочий тиск макс. 1,0 МПа
- Випробний тиск 1,6 МПа

Якщо статичний тиск перевищує 0,5 МПа, для зниження рівня шуму необхідно вмонтувати редуктор тиску.

Тиск у трубах для гарячої та холодної води повинен бути приблизно однаковим!

- Пропускна здатність при гідрравлічному тиску 0,3 МПа
  - Душ: прибіл. 11 л/хв
  - Аератор: прибіл. 13 л/хв
- Температура гарячої води на вході: макс. 70 °C
- Рекомендовано (економне споживання енергії): 60 °C
- Можлива термічна дезинфекція
- Температура навколишнього середовища: 4–40 °C
- Відносна вологість повітря: макс. 80%
- Джерело живлення: літійовий акумулятор, 6 В (тип CR-P2)
- Номинальна потужність: 1,4 Вт
- Автоматичне аварійне відключення після контакту: 60 с
- Індикація необхідної заміни акумулятора 3 гідрравлічними ударами.
- Ступінь захисту, керування: IP 44
- Підключення води: холодна – справа, гаряча – зліва

## Допуск і відповідність стандартам



Цей продукт відповідає вимогам відповідних директив ЄС.

Надіслати запит на отримання сертифікатів про відповідність можна за вказаною нижче адресою:

**GROHE Deutschland Vertriebs GmbH**

Zur Porta 9

D-32457 Porta Westfalica

## Встановлення

Дотримуйтеся довжини шлангів та монтажних розмірів, які вказані на складаному аркуші I.

**Увага:** Потрібно мати зручний доступ до блоку керування для забезпечення можливості запуску режиму очищення.

**Перед установленням і після нього необхідно ретельно промити систему трубопроводів** (дотримуватися норм EN 806)!

**Виконайте монтаж змішувача**, див. складаний аркуш I, мал. [1] - [7].

## Під'єднання змішувача

**Функція Touch з холодною водою**

Див. складаний аркуш II, мал. [8a].

## Функція Touch із змішаною водою

Див. складаний аркуш II, мал. [8b].

Для цього потрібне спеціальне приладдя, артикул-№ 34 487 + 47 533, див. запчастини, складаний аркуш IV.

**Монтаж і під'єднання тримача з блоком керування** див. мал. [9] - [12].

**Встановлення навантаження на душовий шланг**, див. мал. [13].

## Увага

**З метою забезпечення нормального функціонування металевих раковин для вирівнювання потенціалів необхідно з'єднати мийку з блоком керування за допомогою заздалегідь встановленого жовтого проводу**, див. мал. [14a].

При використанні будь-яких інших типів мийок для вирівнювання потенціалів необхідно підключити жовтий провід до іншої придатної металевої деталі.

Під час цього враховуйте умови вашої країни і дотримуйтесь місцевих розпоряджень, див. мал. [14b].

## Введення в експлуатацію

**Щоб уникнути пошкодження водою, завжди розмишуйте вилів над мийкою. Забезпечте вільний злив. Вставте акумулятор** див. складаний аркуш III, мал. [15], [16] і [17]. **Послідовність дій важлива, і треба її дотримуватись.**

Електроніка визначає умови навколишнього середовища. В цей час блимає контрольна лампа блоку керування. Змішувач **не можна** торкатися (прибіл. 1 хвилину).

**Перевірте герметичність з'єднань.**

**Налаштуйте** параметри функції Touch згідно з умовами навколишнього середовища, див. мал. [18].

- Запуск змінюється залежно від температури навколишнього середовища та вологості повітря.

- Параметри функції Touch: 5 найвище значення... 1 найнижче значення...

- Якщо значення занадто велике, виникає загроза безперервної дії.

Натискання кнопки **AQUA STOP** запускає меню мінімум на 10 секунд:

- Контрольна лампочка блимає 1 раз.
- Потім блиманням відображується останнє значення, що було збережене, наприклад, тричі для рівня 3.
- Кожне наступне натискання кнопки збільшує значення на один рівень.

Налаштоване значення відображується блиманням.

- Якщо кнопку не натиснути, контрольна лампа блимає ще 1 раз, і меню закривається. Зберігається останнє налаштоване значення.

**Блок керування** див. складаний аркуш III, мал. [19] і [20].

Дотиком до частин, що позначені **сірим** кольором, можна наливати воду, не натискаючи на важіль, див. мал. [19]. Якщо пропускна здатність з функцією Touch занадто висока, замініть зворотний клапан 08 565 на 64 689, див. мал. [30].

**Вказівка:** Запуск тільки за допомогою контакту зі шкірою.

Напрямок виливу можна змінити на соплі, що зображено **білим** кольором, не запускаючи змішувач.

**Перемикач струменя душу** див. мал. [21].

**Регулювання витрати води**, див. мал. [22] і [23].

**Режим очищення**, див. мал. [18].

Натискання кнопки **AQUA STOP** активує режим очищення:

- підтвердження гідрравлічним ударом.
- В режимі очищення (прибіл. 2 хвилини) контрольна лампа блимає двічі на початку та двічі після закінчення режиму очищення.



## Технічне обслуговування

Перевірте, очистіть або, якщо необхідно, замініть усі деталі.

**Вимкніть подачу гарячої та холодної води.**

**Витягніть акумулятор та роз'єднайте штекерні сполучення,** див. складаний аркуш III, мал. [24].

**I. Картридж,** див. складаний аркуш III, мал. [25].

Монтаж здійснювати у зворотній послідовності. Під час встановлення картриджу необхідно стежити за правильним розташуванням ущільнювачів. Встановіть гвинтові кріплення та завітніть їх по черзі до повної фіксації.

**II. Душовий розпилювач зі зворотним клапаном,** див. складаний аркуш III, мал. [26].

Монтаж здійснювати у зворотній послідовності.

**III. Акумулятор,** див. складаний аркуш III, мал. [24].

Акумулятор необхідно замінювати не пізніше, ніж через 10 років після введення змішувача в експлуатацію.

Коли акумулятор скоро розрядиться, про це сповіщають 3 гідравлічні удари. Якщо акумулятор розрядився, додатково блимає контрольна лампа в блоці керування.

Монтаж здійснювати у зворотній послідовності.

Дотримуйтеся полярності акумулятора!

**IV. Електромагнітний клапан,** див. складаний аркуш III, мал. [27] і [28].

Монтаж здійснювати у зворотній послідовності.

**V. Керування,** див. складаний аркуш III, мал. [27] - [29].

Монтаж здійснювати у зворотній послідовності.

**VI. Зворотний клапан і фільтр,** див. складаний аркуш III, мал. [30].

Монтаж здійснювати у зворотній послідовності.

## Запасні частини

Див. складаний аркуш IV (\* = спеціальне приладдя).

## Догляд

Рекомендації щодо догляду за цим змішувачем містяться в посібнику, що додається.

## Указівки щодо утилізації



Пристрої з цієї позначкою **забороняється** викидати разом із побутовим сміттям. **Необхідно** утилізувати їх відповідно до чинного законодавства вашої країни.

Під час утилізації акумулятора дотримуйтеся чинного законодавства вашої країни!

Несправність	Причина	Спосіб усунення
<b>Відсутня подача води</b>	<ul style="list-style-type: none"><li>Припинено подачу води</li></ul>	<ul style="list-style-type: none"><li>Відкрийте запірні вентиля/кутові вентиля</li></ul>
<b>Після контакту вода не тече</b>	<ul style="list-style-type: none"><li>Припинено подачу води</li><li>Засмітився фільтр електромагнітного клапана</li><li>Відсутній контакт у штекерному гнізді електромагнітного клапана</li><li>Пошкоджено електромагнітний клапан</li><li>Відсутня напруга<ul style="list-style-type: none"><li>Акумулятор розряджений</li><li>Немає контакту в штекерному гнізді</li></ul></li><li>Активовано режим очищення</li><li>Сенсорний прилад неправильно налаштований на умови навколишнього середовища</li></ul>	<ul style="list-style-type: none"><li>Відкрийте запірні вентиля/кутові вентиля</li><li>Очистіть фільтр</li><li>Встановіть штекерне сполучення</li><li>Замініть електромагнітний клапан</li><li>Замініть акумулятор</li><li>Перевірте штекерні з'єднання</li><li>Зачекайте 2 хвилини</li><li>Збільшіть параметр функції Touch (5 найвище значення...1 найнижче значення)</li></ul>
<b>Вода летить безперервно</b>	<ul style="list-style-type: none"><li>Пошкоджено електромагнітний клапан</li><li>Сенсорний прилад неправильно налаштований на умови навколишнього середовища</li></ul>	<ul style="list-style-type: none"><li>Замініть електромагнітний клапан</li><li>Зменшіть параметр функції Touch (5 найвище значення...1 найнижче значення)</li></ul>
<b>Подача води вмикається самочинно</b>	<ul style="list-style-type: none"><li>Сенсорний прилад неправильно налаштований на умови навколишнього середовища</li><li>Шланги стикаються</li><li>Шланги було подовжено</li><li>Відключення через високий рівень вологості</li><li>Вирівнювання потенціалів не встановлено</li><li>Арматура неправильно калібрована</li></ul>	<ul style="list-style-type: none"><li>Зменшіть параметр функції Touch (5 найвище значення...1 найнижче значення)</li><li>Перевірте контакт та ізолюйте, якщо це необхідно</li><li>Ізолюйте подовжувальні шланги</li><li>Не кладіть вологі серветки на змішувач</li><li>Встановіть вирівнювання потенціалів, див. главу <b>Введення в експлуатацію</b></li><li>Вийняти, а потім знову вставити батарею. Після того, як контрольна лампа перестане горіти, перевірити знов</li></ul>
<b>Потік води занадто слабкий</b>	<ul style="list-style-type: none"><li>Забруднено аератор</li><li>Забруднено фільтр електромагнітного клапана</li><li>Запірні, кутові вентиля відкрито неповністю</li></ul>	<ul style="list-style-type: none"><li>Очистіть або замініть аератор</li><li>Очистіть фільтр</li><li>Відкрийте повністю запірні та кутові вентиля, перевірте розподільні водопроводи</li></ul>
<b>Потік води занадто великий (тільки с функцією Touch)</b>		<ul style="list-style-type: none"><li>Замініть зворотний клапан 08 565 на 64 689, див. мал. [30]</li></ul>

## Информация по технике безопасности

- Установку разрешается производить только в обогреваемых помещениях.
- При очистке **нельзя** допускать прямого или косвенного попадания брызг воды на штекерный разъем.

## Область применения

Возможна эксплуатация с указанными ниже устройствами.

- Накопители
- Прямоточные водонагреватели с термическим/гидравлическим управлением

Эксплуатация с безнапорными накопителями (открытыми водонагревателями) **не** предусмотрена!

- Функция GROHE Touch для иницирования или прекращения поступления потока воды работает по принципу электрического смещения заряда на металлических поверхностях. Если при распознавании Touch электромагнитный клапан закрыт, он открывается, если же электромагнитный клапан уже открыт, он закрывается.

## Технические данные

- Давление воды:
  - мин. 0,05 МПа
  - рекомендовано 0,1–0,5 МПа
  - Рабочее давление макс. 1,0 МПа
  - Испытательное давление 1,6 МПа

Для снижения уровня шума при давлении в водопроводе более 0,5 МПа рекомендуется установить редуктор давления. Необходимо избегать больших перепадов давлений в патрубках подключения холодной и горячей воды!

- Расход воды при динамическом давлении 0,3 МПа
  - Душ: прилб. 11 л/мин
  - Аэратор: прилб. 13 л/мин
- Температура горячей воды на входе: макс. 70 °С
- Рекомендовано (экономное потребление энергии): 60 °С
- Возможна термическая дезинфекция
- Температура окружающей среды: 4–40 °С
- Относительная влажность воздуха: макс. 80 %
- Питающее напряжение: 6 В, литиевая батарея (тип CR-P2)
- Номинальная мощность: 1,4 Вт
- Автоматическое аварийное отключение после контакта: 60 сек.
- Индикация необходимой замены аккумуляторных батарей 3 выбросами воды.
- Вид защиты, управление: IP 44
- Подключение воды: холодная – справа, горячая – слева

## Допуск к эксплуатации и соответствие стандартам



Данное изделие удовлетворяет требованиям соответствующих директив ЕС.

Сертификаты соответствия можно запросить по указанному ниже адресу:

**GROHE Deutschland Vertriebs GmbH**  
Zur Porta 9  
D-32457 Porta Westfalica

## Установка

См. длину шлангов и монтажные размеры на складном листе I.

**Внимание:** Необходим удобный доступ к блоку управления для обеспечения возможности запуска моющего режима.

**Перед установкой и после нее тщательно промойте систему трубопроводов** (соблюдайте стандарт EN 806)!  
**Установите смеситель**, см. складной лист I, рис. [1] - [7].

## Подключение смесителя

**Функция Touch с холодной водой**

См. складной лист II, рис. [8a].

## Функция Touch со смешанной водой

См. складной лист II, рис. [8b].

Для этого необходимы специальные принадлежности,

артикул-№ 34 487 + 47 533, см. запчасти, складной лист IV.

**Монтаж и подключение держателя с блоком управления**, см. рис. [9] - [12].

**Установка нагрузки на душевой шланг**, см. рис. [13].

## Важно

**В целях обеспечения безопасного функционирования при использовании металлических раковин для выравнивания потенциалов мойку необходимо соединить с блоком управления при помощи предварительно установленного желтого провода**, см. рис. [14a].



При использовании любых других видов раковин для выравнивания потенциалов желтый провод необходимо подключить к другой подходящей металлической детали.

При этом следует соблюдать национальные условия и местные предписания, см. рис. [14b].

## Пуск в эксплуатацию



**Во избежание повреждений из-за воды всегда размещайте излив над раковиной. Обеспечьте свободный сток. Вставьте аккумуляторную батарею** см. складной лист III, рис. [15], [16] и [17].

**Последовательность действий имеет важное значение, и ее необходимо соблюдать.**

Электроника определяет внешние условия. В это время мигает контрольная лампа блока управления. К смесителю **нельзя** прикасаться (прибл. в течение 1 минуты).

**Проверьте соединения на герметичность.**

**Настройте** параметры функции Touch на внешние условия, см. рис. [18].

- Запуск варьируется в зависимости от температуры окружающей среды и влажности воздуха.
- Параметры функции Touch: 5 максимальное значение... 1 минимальное значение...
- Если значение слишком высокое, возникает опасность непрерывного действия.

Нажатием кнопки **AQUA STOP** минимум на 10 сек. запускается меню:

- контрольная лампа мигает 1 раз.
- Затем миганием отображается последнее сохраненное значение, например, 3 раза для уровня 3.
- Каждое следующее нажатие кнопки повышает значение на один уровень.
- Настроенный уровень отображается миганиями.
- Если кнопка не была нажата, контрольная лампа мигает еще 1 раз, и меню закрывается. Сохраняется последнее настроенное значение.

**Обслуживание** см. складной лист III, рис. [19] и [20].

Прикасаясь к областям, изображенным **серым** цветом, можно наливать воду, не приводя в действие рычаг, см. рис [19]. Если расход с функцией Touch слишком высокий, следует заменить обратный клапан 08 565 на 64 689, см. рис. [30].

**Примечание:** Запуск только за счет контакта с кожей.

Направление излива можно изменить на сопле, изображенном **белым** цветом, без запуска смесителя.

**Переключатель струи душа** см. рис. [21].

**Регулирование расхода**, см. рис. [22] и [23].

**Моющий режим**, см. рис. [18].

Нажатием кнопки **AQUA STOP** активируется моющий режим:

- Подтверждение выбросом воды.
- В моющем режиме (прибл. 2 мин.) контрольная лампа мигает 2 раза в начале и 2 раза после окончания моющего режима.

## Техническое обслуживание

Проверьте, очистите и при необходимости замените все детали.

### Перекрыть подачу холодной и горячей воды.

**Вытащите аккумуляторную батарею и отключите штекерные соединения**, см. складной лист III, рис. [24].

**I. Картридж**, см. складной лист III, рис. [25].

Монтаж производится в обратной последовательности. При установке картриджа следите за правильным положением уплотнений. Ввинтите винты и поочередно затяните их до отказа.

**II. Душевой распылитель с обратным клапаном**, см. складной лист III, рис. [26].

Монтаж производится в обратной последовательности.

**III. Аккумуляторная батарея**, см. складной лист III, рис. [24].

Замена аккумуляторной батареи должна производиться не позднее, чем через 10 лет после ввода смесителя в эксплуатацию.

3 выброса воды сигнализируют о почти разряженной аккумуляторной батарее. Если аккумуляторная батарея разряжена, дополнительно мигает контрольная лампа в блоке управления.

Монтаж производится в обратной последовательности.

Учитывать полярность аккумуляторной батареи!

**IV. Электромагнитный клапан**, см. складной лист III, рис. [27] и [28].

Монтаж производится в обратной последовательности.

**V. Управление**, см. складной лист III, рис. [27] - [29].

Монтаж производится в обратной последовательности.

**VI. Обратный клапан и фильтр**, см. складной лист III, рис. [30].

Монтаж производится в обратной последовательности.

## Запасные части

См. складной лист IV (\* = специальные принадлежности).

## Уход

Указания по уходу за этим смесителем приведены в прилагаемой инструкции по уходу.

## Указания по утилизации



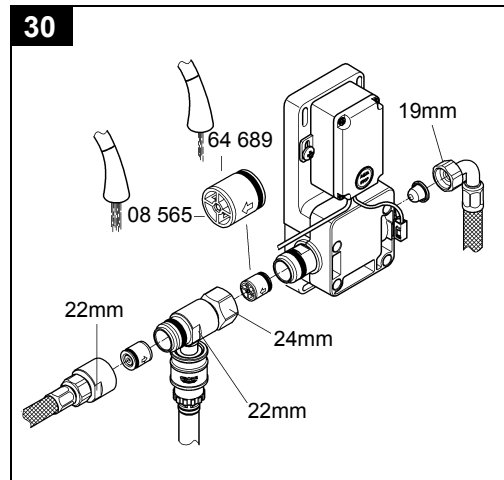
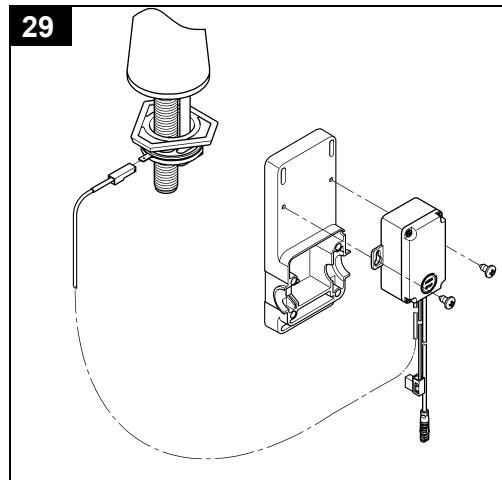
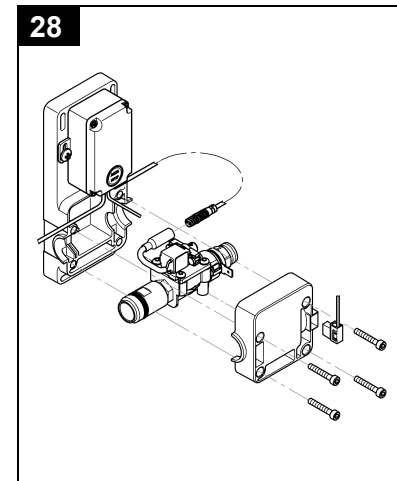
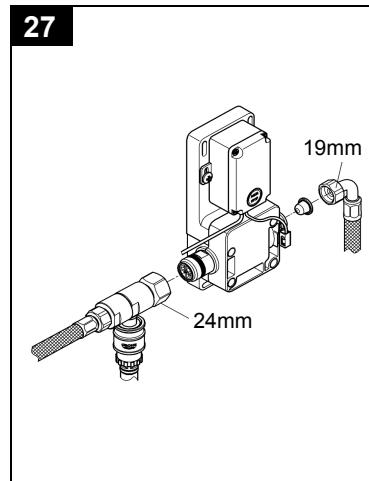
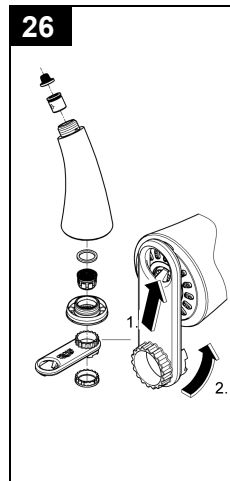
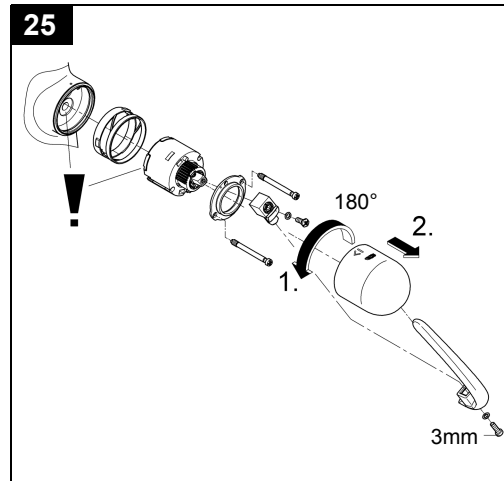
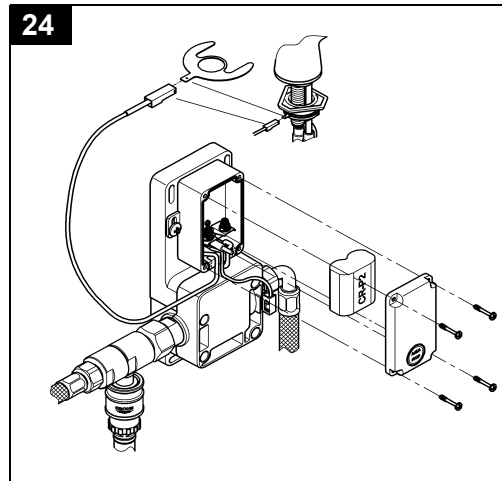
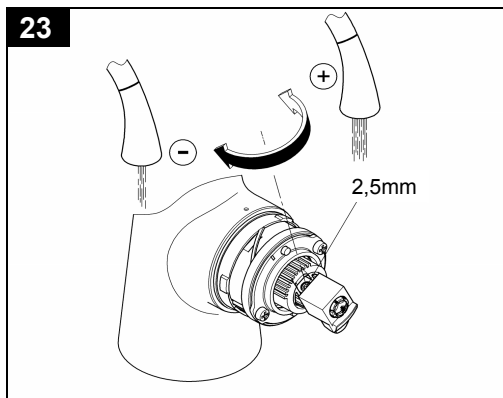
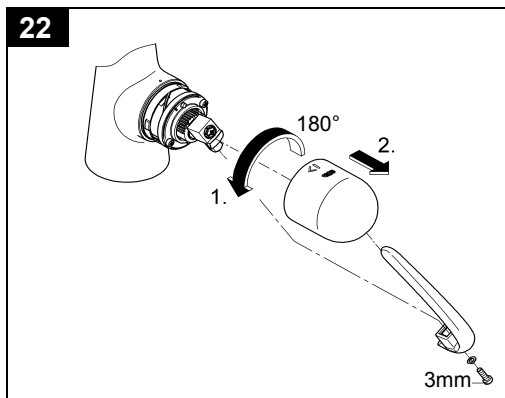
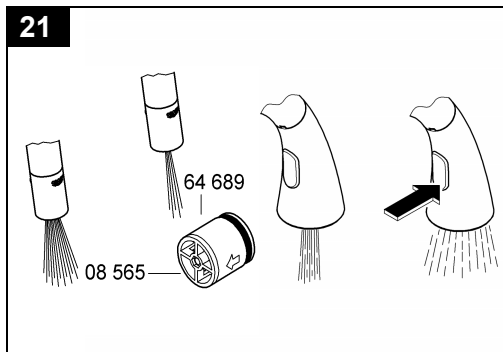
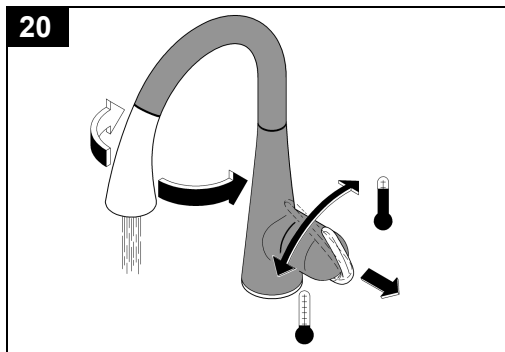
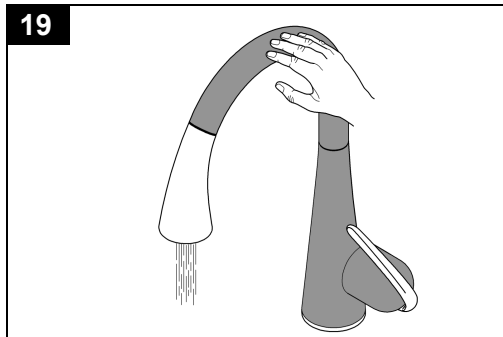
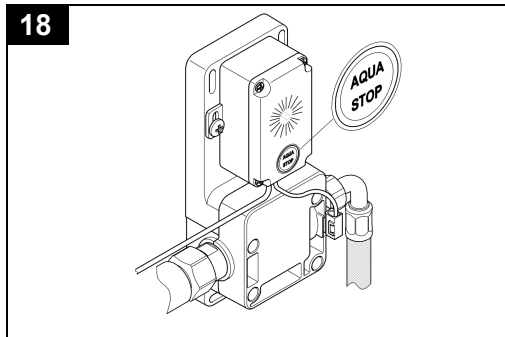
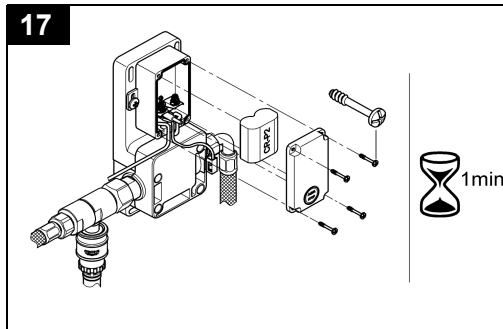
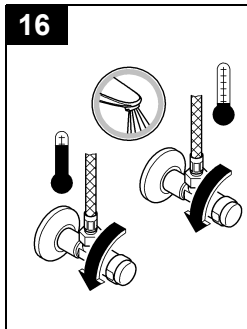
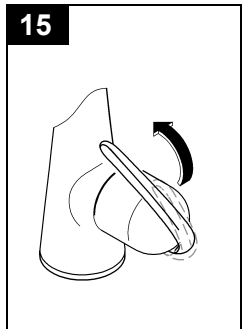
Устройства с данным обозначением **не** относятся к бытовым отходам. Они **должны** быть утилизированы в соответствии с предписаниями соответствующей страны.

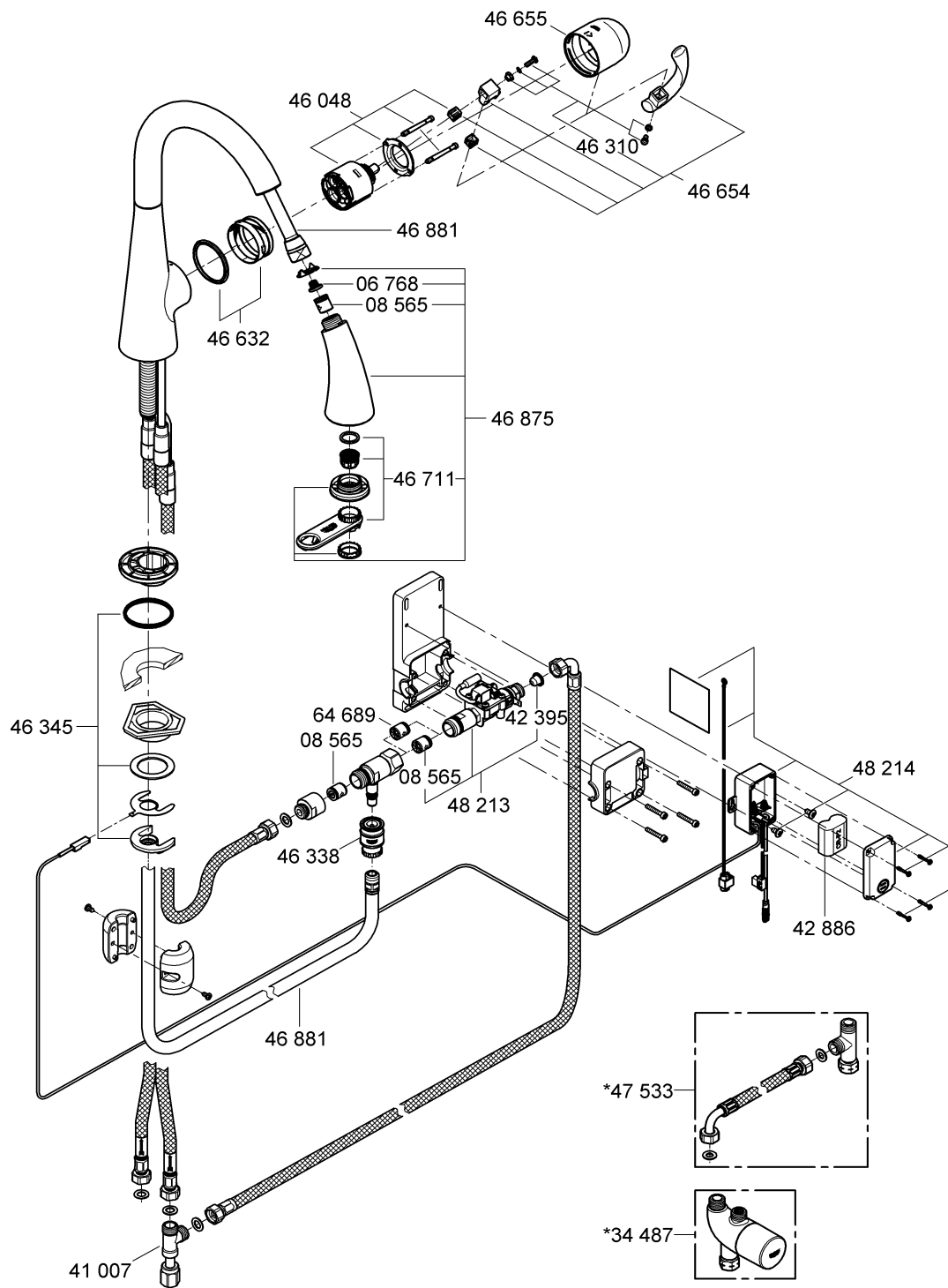
Аккумуляторные батареи утилизировать в соответствии с национальными предписаниями!

Неисправность	Причина	Устранение
<b>Вода не течет</b>	<ul style="list-style-type: none"> <li>Подача воды прервана</li> </ul>	<ul style="list-style-type: none"> <li>Открыть запорные вентили/угловые вентили</li> </ul>
<b>После контакта вода не течет</b>	<ul style="list-style-type: none"> <li>Подача воды прервана</li> <li>Фильтр в электромагнитном клапане засорен</li> <li>Отсутствует контакт у штекерного разъема электромагнитного клапана</li> <li>Электромагнитный клапан неисправен</li> <li>Напряжение отсутствует                             <ul style="list-style-type: none"> <li>Батарея разрядилась</li> <li>Отсутствует контакт в штекерном разъеме</li> </ul> </li> <li>Моющий режим активирован</li> <li>Сенсор неправильно настроен на внешние условия</li> </ul>	<ul style="list-style-type: none"> <li>Открыть запорные вентили/угловые вентили</li> <li>Очистить фильтр</li> <li>Подсоединить штекерный разъем</li> <li>Заменить электромагнитный клапан</li> <li>Заменить батарею</li> <li>Проверить штекерные соединения</li> <li>Подождать в течение 2 минут</li> <li>Увеличить параметр функции Touch (5 максимальное значение...1 минимальное значение)</li> </ul>
<b>Вода течет непрерывно</b>	<ul style="list-style-type: none"> <li>Электромагнитный клапан неисправен</li> <li>Сенсор неправильно настроен на внешние условия</li> </ul>	<ul style="list-style-type: none"> <li>Заменить электромагнитный клапан</li> <li>Уменьшить параметр функции Touch (5 максимальное значение...1 минимальное значение)</li> </ul>
<b>Вода течет слишком медленно</b>	<ul style="list-style-type: none"> <li>Сенсор неправильно настроен на внешние условия</li> <li>Шланги соприкасаются</li> <li>Шланги были удлинены</li> <li>Отключение из-за высокого уровня влажности</li> <li>Выравнивание потенциалов не установлено</li> <li>Арматура неправильно калибрована</li> </ul>	<ul style="list-style-type: none"> <li>Уменьшить параметр функции Touch (5 максимальное значение...1 минимальное значение)</li> <li>Проверить контакт и при необходимости изолировать</li> <li>Изолировать удлинительные шланги</li> <li>Не класть на смеситель влажные салфетки</li> <li>Установить выравнивание потенциалов, см. главу <b>Пуск в эксплуатацию</b></li> <li>Изъять, а затем снова вставить батарею. После того, как погаснет контрольная лампа, снова проверить</li> </ul>
<b>Недостаточное количество поступающей воды</b>	<ul style="list-style-type: none"> <li>Аэратор засорен</li> <li>Фильтр в электромагнитном клапане загрязнен</li> <li>Запорные, угловые вентили открыты не полностью</li> </ul>	<ul style="list-style-type: none"> <li>Заменить аэратор или очистить его</li> <li>Очистить фильтр</li> <li>Открыть полностью запорные, угловые вентили, проверить распределительные водопроводы</li> </ul>
<b>Расход воды слишком большой (только с функцией Touch)</b>		<ul style="list-style-type: none"> <li>Заменить обратный клапан 08 565 на 64 689, см. рис. [30].</li> </ul>









**D**  
☎ +49 571 3989 333  
impresum@grohe.de

**A**  
☎ +43 1 68060  
info-at@grohe.com

**AUS**  
**Argent Sydney**  
☎ +(02) 8394 5800  
**Argent Melbourne**  
☎ +(03) 9682 1231

**B**  
☎ +32 16 230660  
info.be@grohe.com

**BG**  
☎ +359 2 9719959  
grohe-bulgaria@grohe.com

**CAU**  
☎ +99 412 497 09 74  
info-az@grohe.com

**CDN**  
☎ +1 888 6447643  
info@grohe.ca

**CH**  
☎ +41 448777300  
info@grohe.ch

**CN**  
☎ +86 21 63758878

**CY**  
☎ +357 22 465200  
info@grome.com

**CZ**  
☎ +420 277 004 190  
grohe-cz@grohe.com

**DK**  
☎ +45 44 656800  
grohe@grohe.dk

**E**  
☎ +34 93 3368850  
grohe@grohe.es

**EST**  
☎ +372 6616354  
grohe@grohe.ee

**F**  
☎ +33 1 49972900  
marketing-fr@grohe.com

**FIN**  
☎ +358 10 8201100  
teknocalor@teknocalor.fi

**GB**  
☎ +44 871 200 3414  
info-uk@grohe.com

**GR**  
☎ +30 210 2712908  
nsapountzis@ath.forthnet.gr

**H**  
☎ +36 1 2388045  
info-hu@grohe.com

**HK**  
☎ +852 2969 7067  
info@grohe.hk

**I**  
☎ +39 2 959401  
info-it@grohe.com

**IND**  
☎ +91 124 4933000  
customercare.in@grohe.com

**IS**  
☎ +354 515 4000  
jonst@byko.is

**J**  
☎ +81 3 32989730  
info@grohe.co.jp

**KZ**  
☎ +7 727 311 07 39  
info-cac@grohe.com

**LT**  
☎ +372 6616354  
grohe@grohe.ee

**LV**  
☎ +372 6616354  
grohe@grohe.ee

**MAL**  
☎ +1 800 80 6570  
info-singapore@grohe.com

**N**  
☎ +47 22 072070  
grohe@grohe.no

**NL**  
☎ +31 79 3680133  
vragen-nl@grohe.com

**NZ**  
☎ +09/373 4324

**P**  
☎ +351 234 529620  
commercial-pt@grohe.com

**PL**  
☎ +48 22 5432640  
biuro@grohe.com.pl

**RI**  
☎ +62 21 2358 4751  
info-singapore@grohe.com

**RO**  
☎ +40 21 2125050  
info-ro@grohe.com

**ROK**  
☎ +82 2 559 0790  
info-singapore@grohe.com

**RP**  
☎ +63 2 8041617

**RUS**  
☎ +7 495 9819510  
info@grohe.ru

**S**  
☎ +46 771 141314  
grohe@grohe.se

**SGP**  
☎ +65 6 7385585  
info-singapore@grohe.com

**SK**  
☎ +420 277 004 190  
grohe-cz@grohe.com

**T**  
☎ +66 2610 3685  
info-singapore@grohe.com

**TR**  
☎ +90 216 441 23 70  
GroheTurkey@grome.com

**UA**  
☎ +38 44 5375273  
info-ua@grohe.com

**USA**  
☎ +1 800 4447643  
us-customerservice@grohe.com

**VN**  
☎ +84 8 5413 6840  
info-singapore@grohe.com

**AL** **BiH** **HR** **KS**  
**ME** **MK** **SLO** **SRB**  
☎ +385 1 2911470  
adria-hr@grohe.com

**Eastern Mediterranean,  
Middle East - Africa  
Area Sales Office:**  
☎ +357 22 465200  
info@grome.com

**IR** **OM** **UAE** **YEM**  
☎ +971 4 3318070  
grohedubai@grome.com

**Far East Area Sales Office:**  
☎ +65 6311 3600  
info@grohe.com.sg