

265

Стандарт GGG-чугун / SGG тип А

В съответствие с EN 14384

Работно налягане: макс. 16 bar (PN 16)

Изходи: DN 80: 2B

DN 100: 2B/A или 2B

Материали

- глава на хидранта GGG 400
- основна тръба GGG 400
- фланец на хидранта GGG 400
- предпазна тръба ST Vz
- затварящо бутало CuSn7ZnPb (Rg7) уплътнено с EPDM
- вретено 1.4021
- втулка CuZn35Pb3As (Ms58)

Защитно покритие

- глава на хидранта - епоксидно флуидизирано покритие на тялото плюс външно прахово покритие на полиестерна основа (UV-устойчиво).
- основна тръба - горещо цинкувана с двукомпонентен грунд и последващо двукомпонентно покритие
- фланец на хидранта - с цялостно флуидизирано покритие

Специално покритие

- (срещу допълнително заплащане)
- в стандартни цветове по RAL

Особености

- надземната част не може да се върти
- декоративния пръстен е добавка към хидранта
- всички вътрешни части могат да се разглобят през горната част, без да се изкопава пожарния хидрант
- началния ход на буталото (50 mm) задейства дренажа като контролира налягането
- изпразването на хидранта става посредством ПЕ тръба свързана с канализацията или дренажа, като по този начин не остава вода вътре

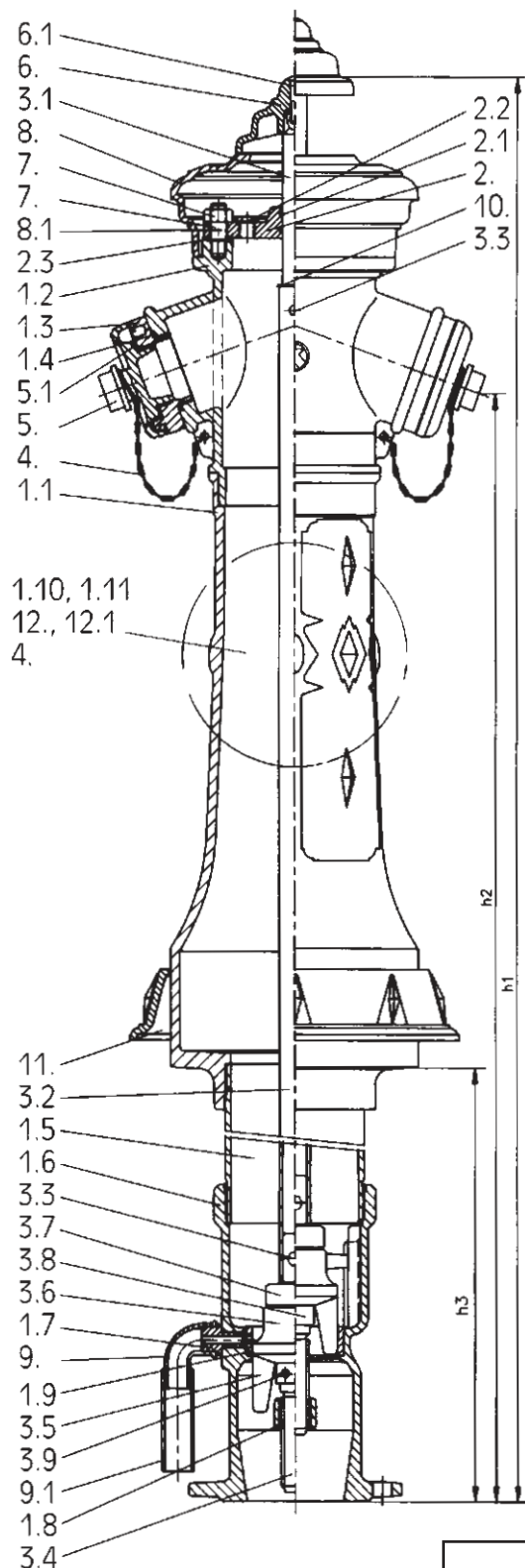
Пълен дренаж - нулево ниво на остатъчната вода (RW 0)!

Всякакви тръбни покрития се предоставят при поискване.

Размера на фланеца в съответствие с EN 1092-2.



Староградски хидрант EURO 2000-RW 0



1.	Глава на хидранта	
1.1	Стояща тръба	GGG 400
1.2	Глава	GGG 400
1.3	муфа В	AlSiMg
1.4	О-пръстен В	NBR
1.5	тръба	GGG 400
1.6	Основа	GGG 400
1.7	дренажна тръба	Ms 58
1.8	капачка на шиша	Ms 58
1.9	уплътняващ пръстен	Ms 58
2.	Основа на хидранта	GGG 400
2.1	О-пръстен 25 x 3,5	NBR
2.2	въздушник	Delrin
2.3	уплътнение	NBR
3.	Бутало	ST Vz
3.1	край бутало	Ms 58
3.2	тръба на буталото	V 2 A
3.3	болт М 8 x 45, гайка М 8	1.4021
3.4	вретено на хидранта	RG7/EPDM
3.5	бутало	NBR
3.6	О-пръстен 25 x 3,5	Ms 58
3.7	гайка на буталото	Ms 58
3.8	заклучваща шайба	Ms 58
3.9	шпилка	NIRO
4.	верига	Al
5.	капак В	EPDM
5.1	уплътнение В	GGG 400
6.	глава	V 2 A
6.1	винт М 8 x 50	V 2 A
7.	болт М 16, гайка М 16	GGG 400
8.	Покритие на старогр.хидрант	Ms
8.1	Основен болт	GTW zink.
9.	Дренажно коляно	PE
9.1	изпускателна тръба	Каро-бронз
10.	Фрикционна шайба	GGG 400
11.	Декоративен пръстен	

DN 100 (позиции различни от DN 80)

1.10	муфа А	AlSiMg
1.11	О-пръстен за муфа А	NBR
12.	Капак А	Al
12.1	уплътнение А	EPDM

DN	Дължина на тръба [m]			Изход		h1 ± 10 [mm]	h2 ± 10 [mm]	h3 ± 10 [mm]	Тегло [kg]
				A	B				
80	1,00				2	1970	1645	915	99
80		1,25			2	2220	1895	1165	103
80			1,50		2	2470	2145	1415	107
100	1,00			1	2	1970	1645	915	123
100		1,25		1	2	2220	1895	1165	133
100			1,50	1	2	2470	2145	1415	143

Всякакви тръбни покрития се предоставят при поискване.
Размера на фланеца в съответствие с EN 1092-2.