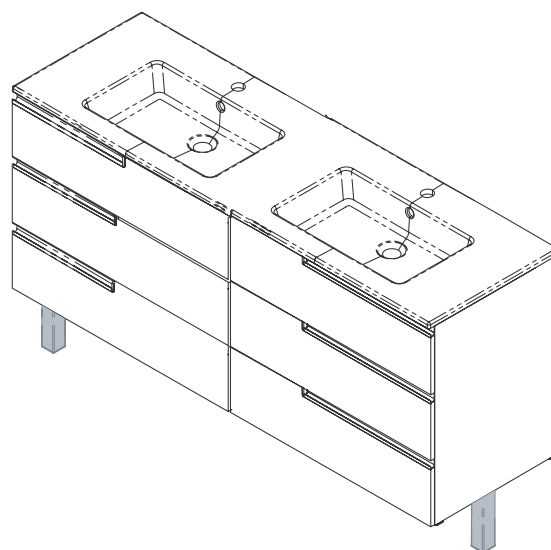
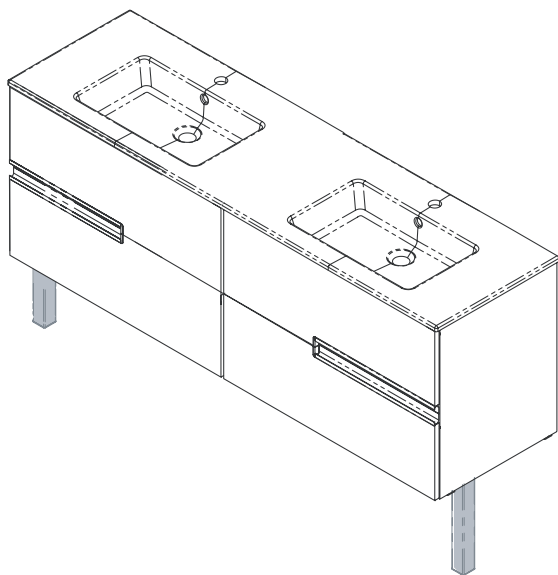
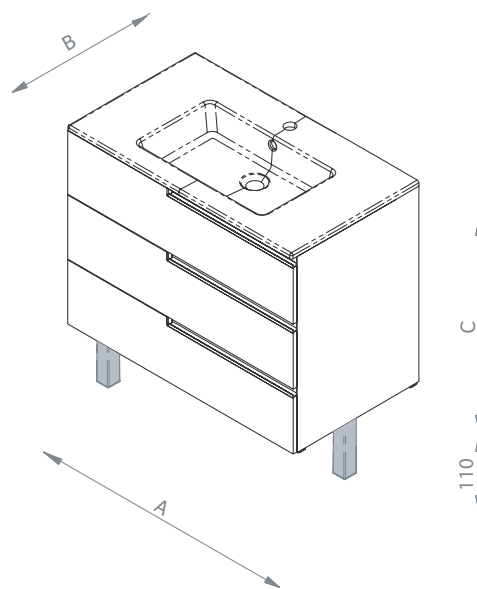
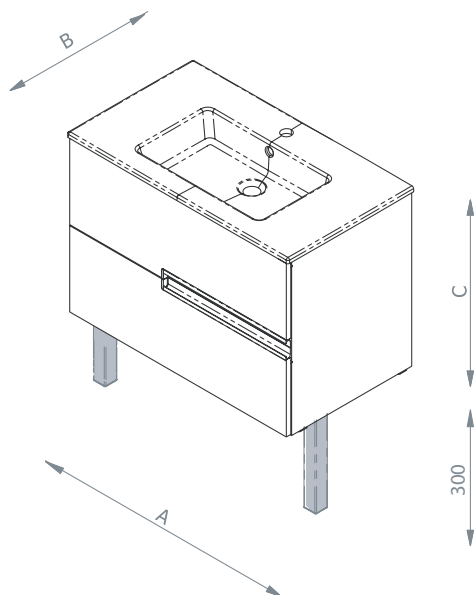




Roca

VICTORIA-N & VICTORIA-N FAMILY

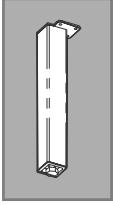


	mm		
	A	B	C
8-56672 ...	585	450	550
8-56671 ...	685	450	550
8-56670 ...	785	450	550
8-56669 ...	985	450	550
8-56668...	1170	450	550

	mm		
	A	B	C
8-56677 ...	585	450	740
8-56676 ...	685	450	740
8-56675 ...	785	450	740
8-56674 ...	985	450	740
8-56673...	1170	450	740

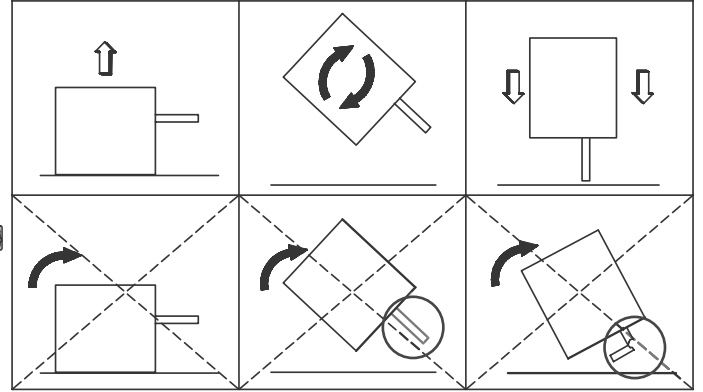
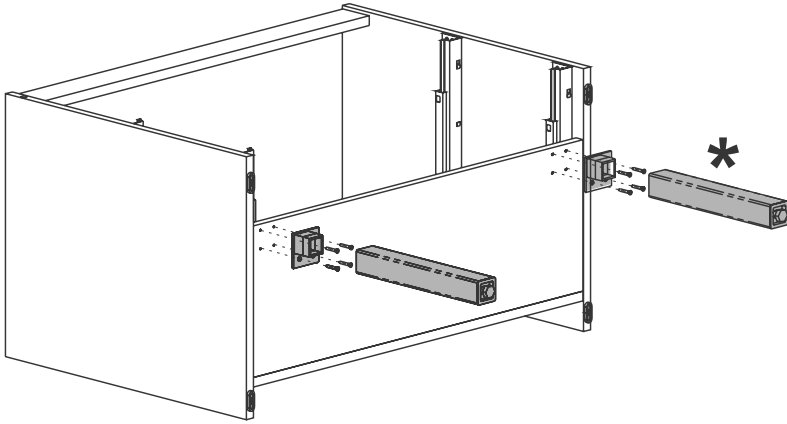


1

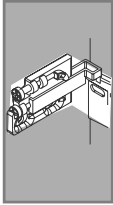


*Pieza opcional
Optional Piece
Pièce optionnelle
Piedi in opzione

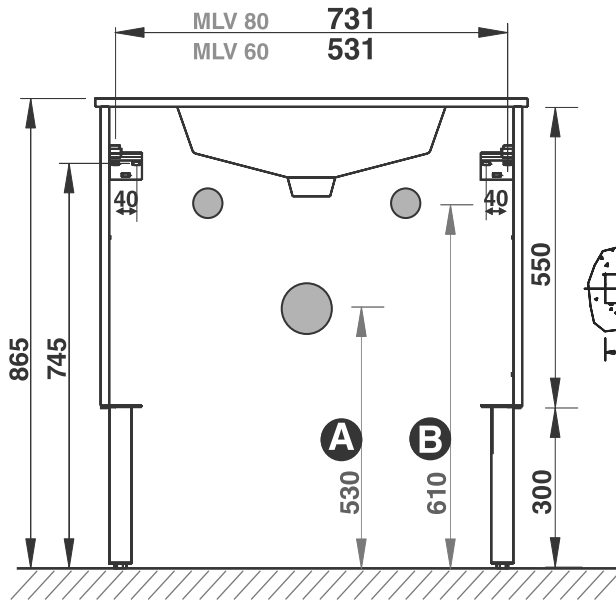
Optionale stück
Peça opcional
Valgfrie bein



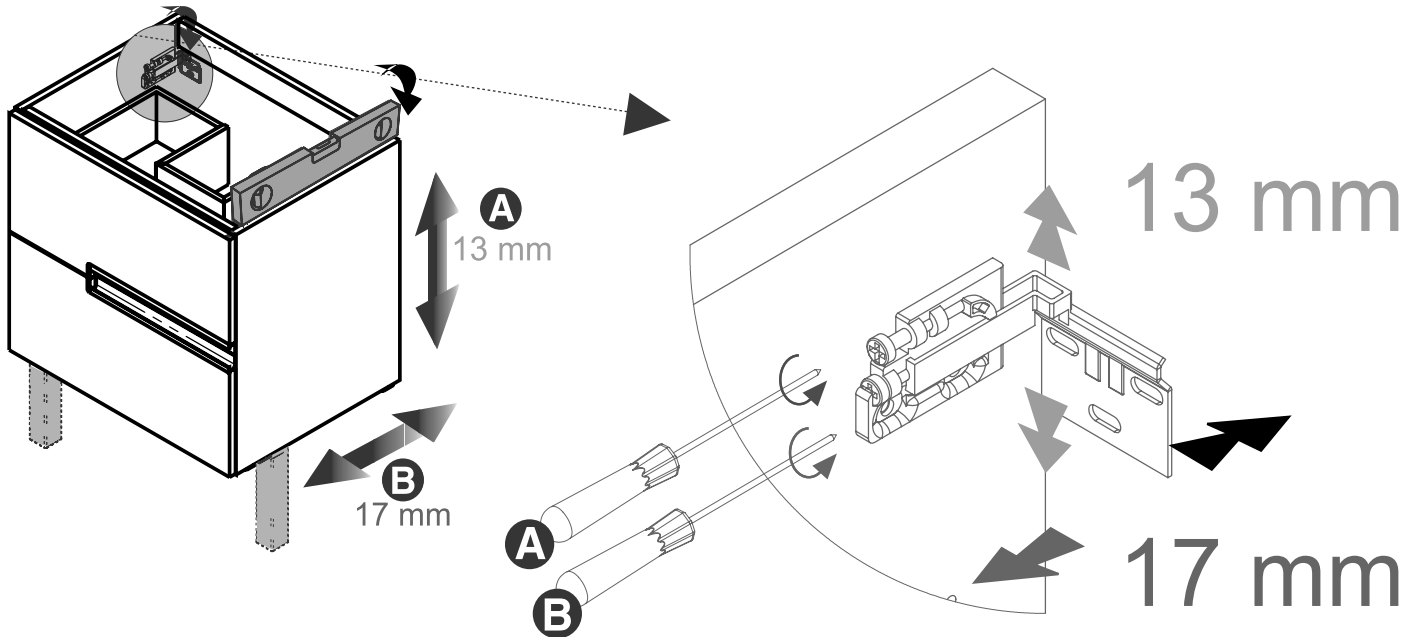
2



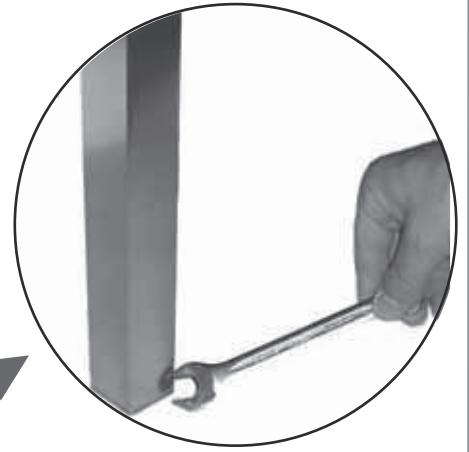
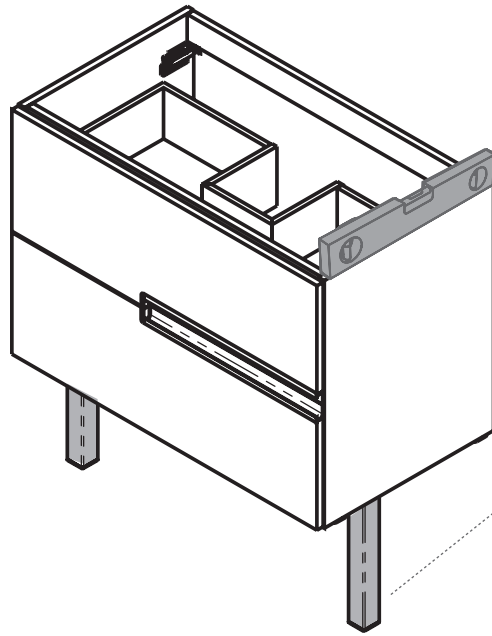
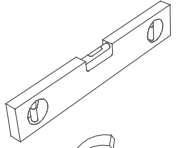
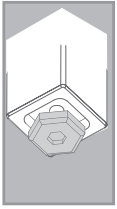
- Ø8x4 Unds
- 2 Unds
- 4 Unds



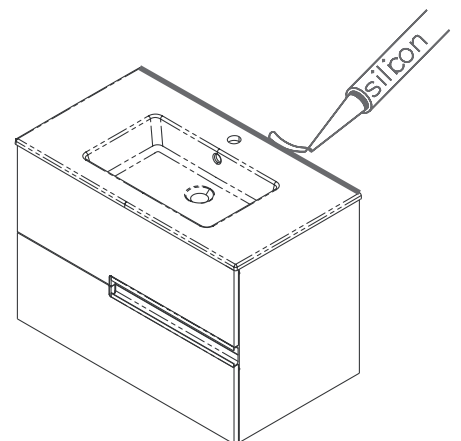
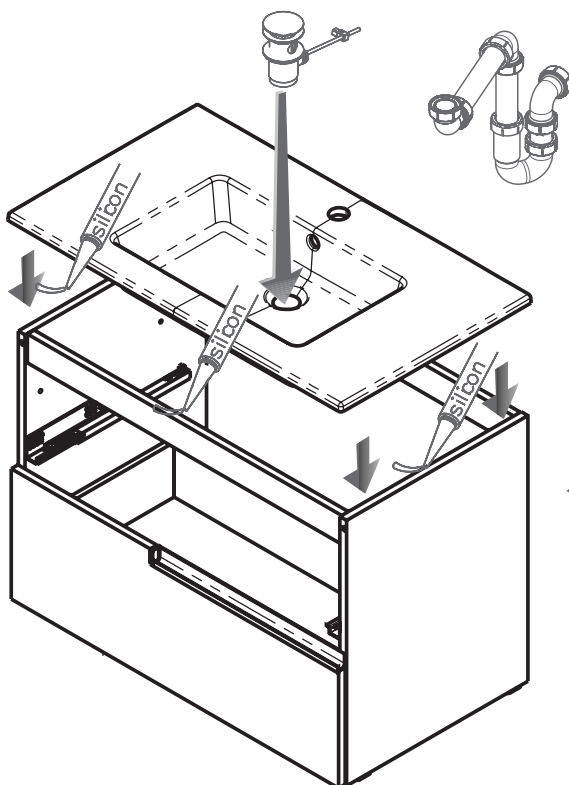
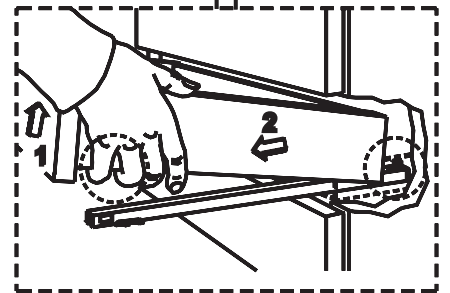
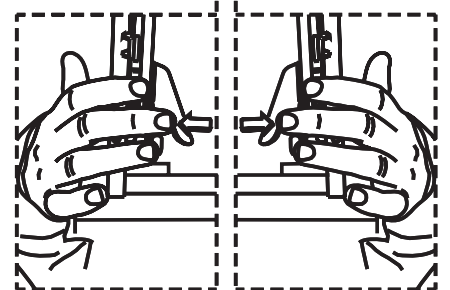
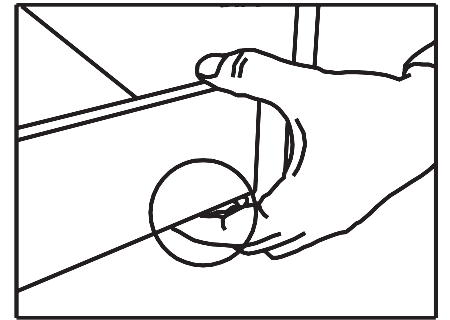
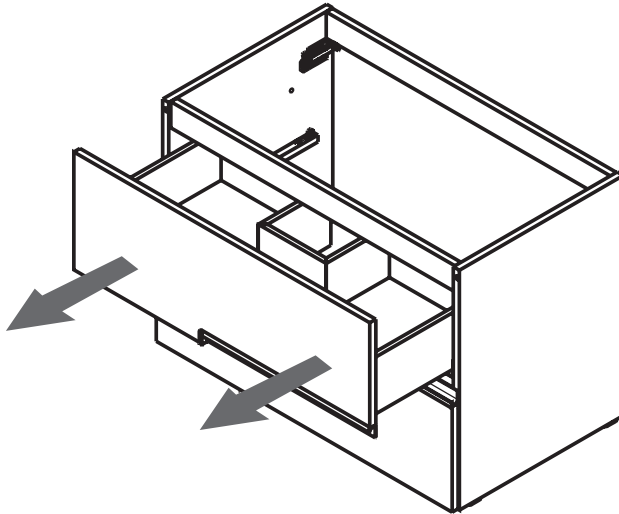
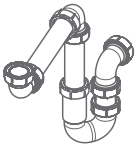
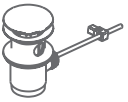
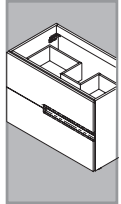
- A** Desagüe
Vidage
Waste pipe
Abwasserleitung
Scarico
Deságue
- B** Conexión agua
Connection d'eau
Water connection
Wasseranschlüsse
Carico dell'acqua
Conexão água



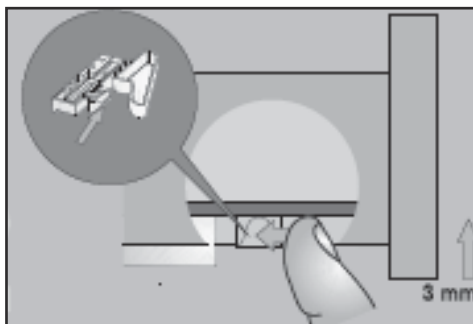
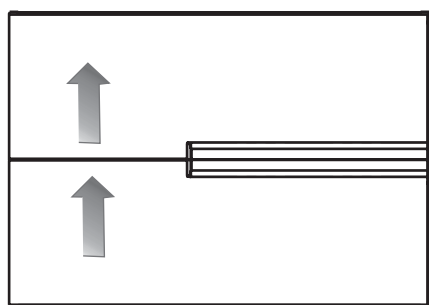
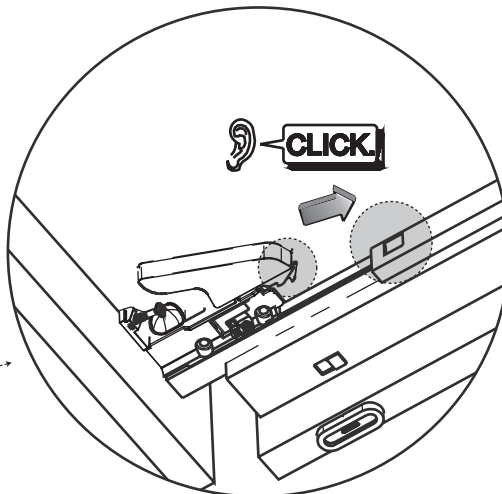
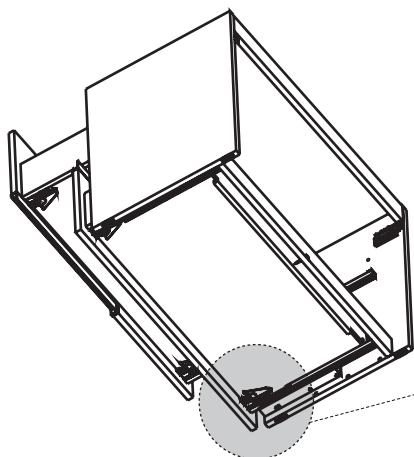
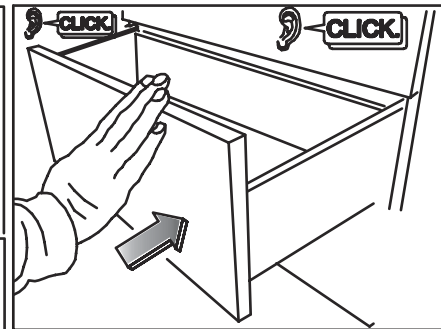
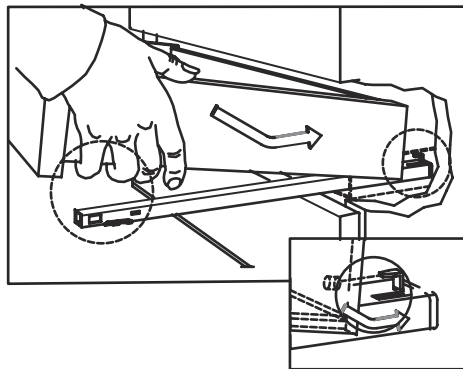
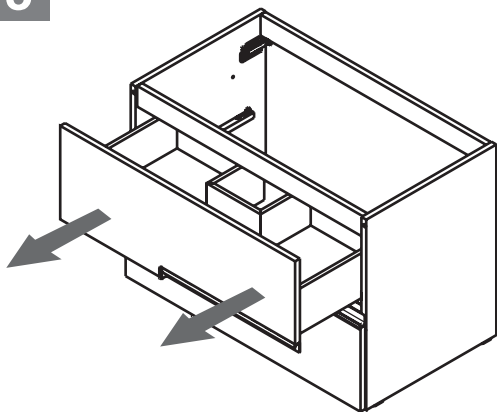
3



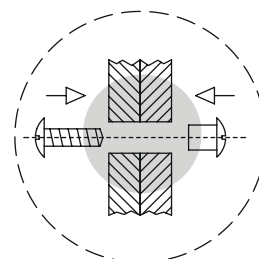
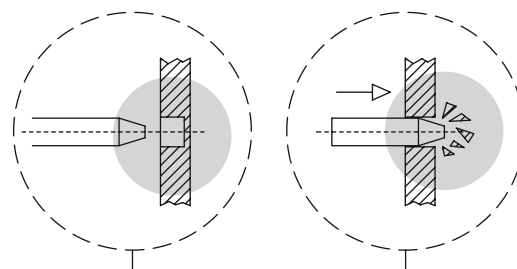
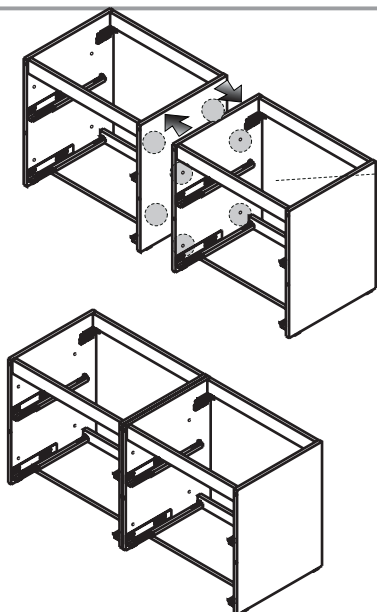
4



5



6



Roca

902
304
848

Línea de
Atención al
Consumidor



902
400
423

Servicio
Técnico
Sanitario



Roca Sanitario, S.A.

Avda. Diagonal, 513
08029 Barcelona - SPAIN
Tel.: 93 366 1200 - Fax : 93419450
www.roca.es