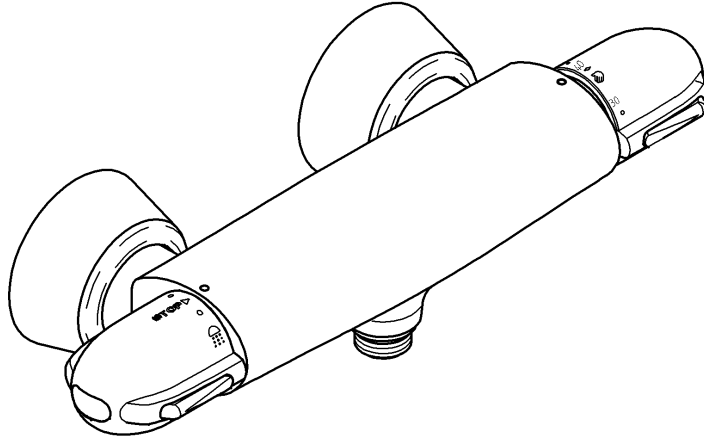
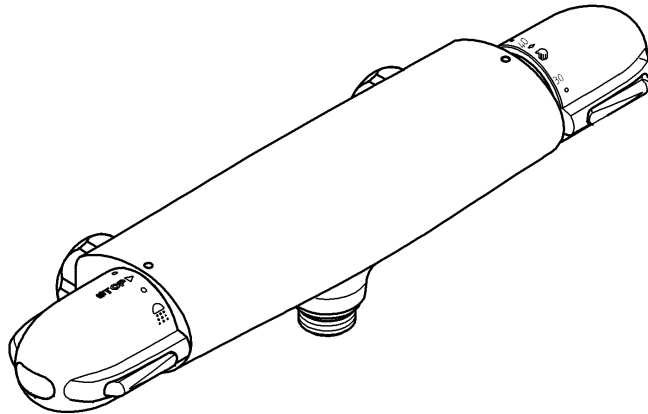


34 679



34 680



Grohtherm 3000

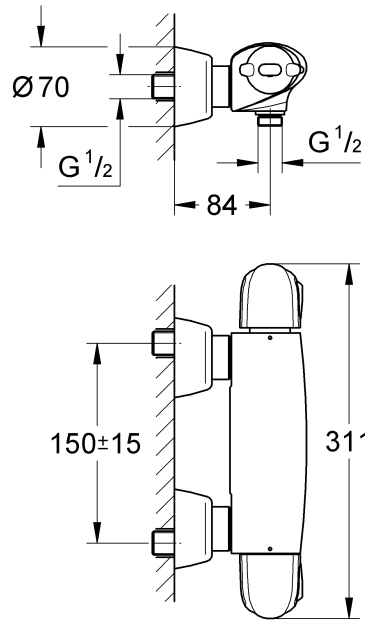
Grohtherm 3000

D1	I5	N9	GR13	TR17
GB2	NL6	FIN10	CZ14	SK18
F3	S7	PL11	H15	RUS19
E4	DK8	UAE12	P16	

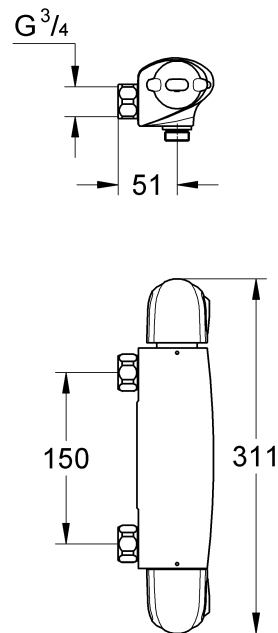
95.433.131/ÄM 30 106/06.05

GROHE[®]
~~~~~

34 679

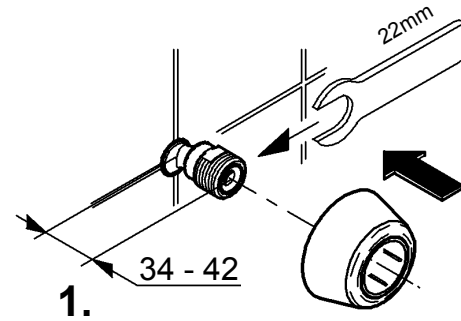


34 680

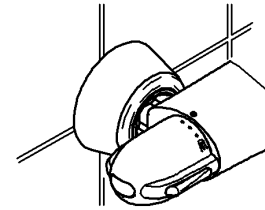


Bitte diese Anleitung an den Benutzer der Armatur weitergeben!  
Please pass these instructions on to the end user of the fitting.  
S.v.p remettre cette instruction à l'utilisateur de la robinetterie!

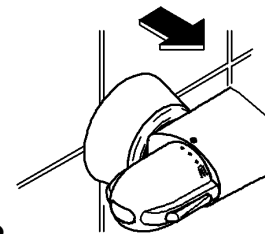
1



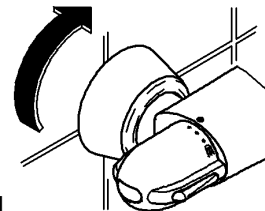
1.



2.

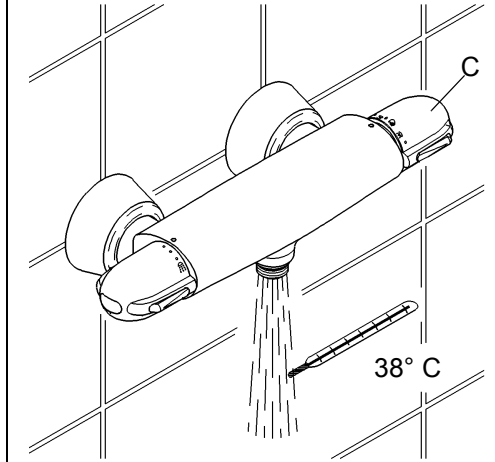


3.

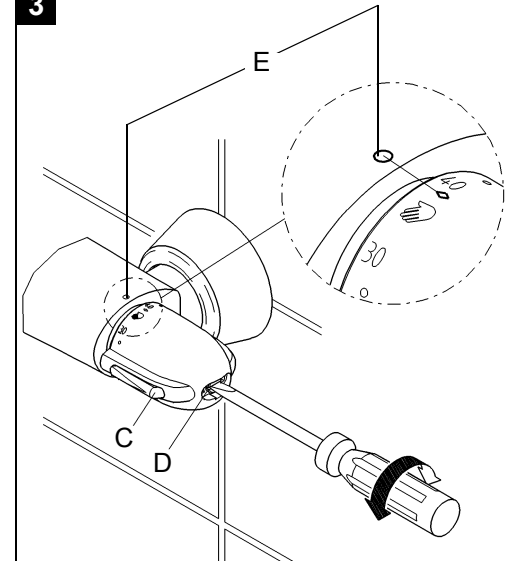


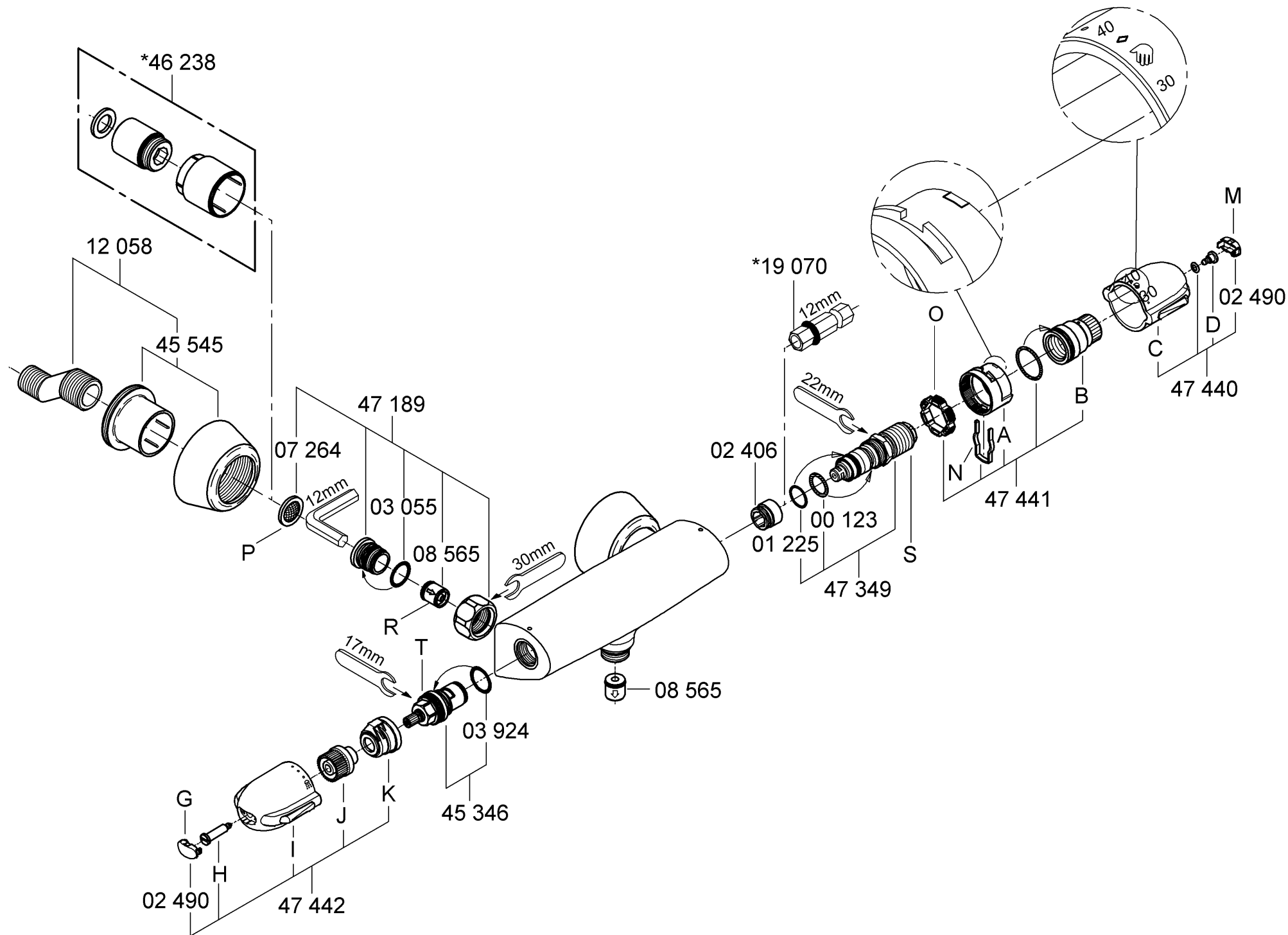
4.

2



3





## D

### Anwendungsbereich

Thermostat-Batterien sind für eine Warmwasserversorgung über Druckspeicher konstruiert und bringen so eingesetzt die beste Temperaturgenauigkeit. Bei ausreichender Leistung (ab 18 kW bzw. 250 kcal/min) sind auch Elektro- bzw. Gasdurchlauferhitzer geeignet.

In Verbindung mit drucklosen Speichern (offene Warmwasserbereiter) können Thermostate nicht verwendet werden.

Alle Thermostate werden im Werk bei einem beidseitigen Fließdruck von 3 bar justiert.

Sollten sich aufgrund von besonderen Installationsbedingungen Temperaturabweichungen ergeben, so ist der Thermostat auf die örtlichen Verhältnisse zu justieren (s. Justieren).

### Technische Daten

|                                                                                       |              |
|---------------------------------------------------------------------------------------|--------------|
| Mindestfließdruck ohne nachgeschaltete Widerstände                                    | 0,5 bar      |
| Mindestfließdruck mit nachgeschalteten Widerständen                                   | 1 bar        |
| Max. Betriebsdruck                                                                    | 10 bar       |
| Empfohlener Fließdruck                                                                | 1 - 5 bar    |
| Prüfdruck                                                                             | 16 bar       |
| Durchfluß bei 3 bar Fließdruck                                                        | ca. 22 l/min |
| Max. Wassertemperatur am Warmwassereingang                                            | 80 °C        |
| Empfohlene max. Vorlauftemperatur (Energieeinsparung)                                 | 60 °C        |
| Sicherheitssperre                                                                     | 38 °C        |
| Warmwassertemperatur am Versorgungsanschluß min. 2 °C höher als Mischwassertemperatur |              |
| Warmwasseranschluß                                                                    | links        |
| Kaltwasseranschluß                                                                    | rechts       |
| Mindestdurchfluß                                                                      | = 5 l/min    |

Zur Einhaltung der Geräuschwerte nach DIN 4109 ist bei Ruhedrücken über 5 bar ein Druckminderer einzubauen.

### Installation

#### Rohrleitungen gemäß DIN 1988 spülen

**S-Anschlüsse montieren und Batterie anschrauben**, siehe Abb. [1].

Beachten Sie dazu die Maßzeichnung.

Der Warmwasseranschluß muß links, der Kaltwasseranschluß rechts erfolgen.

1. S-Anschlüsse montieren und Hülse mit Rosette zusammenschraubt aufstecken.
  2. Batterie anschrauben und Anschlüsse auf **Dichtheit** prüfen.
  3. Hülse mit Rosette auf die Überwurfmutter schieben.
  4. Rosette gegen die Wand schrauben.
- Die Ausladung kann mit einer Verlängerung um 30mm vergrößert werden, siehe Ersatzteile Klappseite II, Bestell.-Nr. 46 238.

### Justieren

**Temperatur-Einstellung**, siehe Abb. [2] und [3].

- Vor Inbetriebnahme, wenn die an der Entnahmestelle gemessene Mischwassertemperatur von der am Thermostat eingestellten Solltemperatur abweicht.

- Nach jeder Wartung am Thermoelement.

Absperrventil öffnen und Temperatur des auslaufenden Wassers mit Thermometer messen, siehe Abb. [2].

Thermostatgriff (C) mit eingedrückter Sicherheitssperre solange drehen, bis das auslaufende Wasser 38 °C erreicht hat.

- Abdeckkappe (M) heraushebeln, siehe Klappseite II.
- Thermostatgriff (C) in dieser Stellung gut festhalten und Schraube (D) herausdrehen, siehe Abb. [3].
- Thermostatgriff (C) abziehen und so aufstecken, daß die 38 °C-Markierung (◊) am Griff mit der Markierung (E) vom Batteriegehäuse übereinstimmt.
- Thermostatgriff (C) festhalten und Schraube (D) wieder hereindrehen, siehe Abb. [3].
- Abdeckkappe wieder aufstecken.

### Temperaturbegrenzung

Der Temperaturbereich wird durch die Sicherheitssperre auf 38 °C begrenzt.

Wird eine höhere Temperatur gewünscht, so kann durch Drücken der Sicherheitssperre die 38 °C-Sperre überschritten werden.

### Einstellen des Sparanschlages

**Mengen-Einstellung**, siehe Abb. [4] bis [7].

- Die Wassermenge wird durch einen werkseitig eingestellten Anschlag begrenzt.

Wird eine größere Wassermenge gewünscht, so kann durch Eindrücken der Spartaste (F) der Anschlag überschritten werden, siehe Abb. [4].

Soll der Anschlag verstellt werden, gehen Sie bitte wie folgt vor:

1. Absperrventil schließen.
2. Abdeckkappe (G) heraushebeln und Schraube (H) herausdrehen, siehe Abb. [4].
3. Absperrgriff (I), Riefenadapter (J) und Sparanschlag (K) abnehmen, siehe Abb. [5].
4. Sparanschlag (K) in der gewünschten Position aufstecken, möglicher Verstellbereich siehe Abb. [6].
5. Riefenadapter (J) und Absperrgriff (I) mit Spartaste (F) nach vorn zeigend aufstecken. Schraube (H) einschrauben und Abdeckkappe (G) wieder aufstecken, siehe Abb. [7].

### Achtung bei Frostgefahr

Bei Entleerung der Hausanlage sind die Thermostate gesondert zu entleeren, da sich im Kalt- und Warmwasseranschluß Rückflußverhinderer befinden. Hierbei ist der Thermostat von der Wand abzunehmen.

### Wartung

**Wartung**, siehe Abb. [1] und Klappseite II.

### Kalt- und Warmwasserzufuhr absperren.

#### I. Rückflußverhinderer

1. Batterie in umgekehrter Reihenfolge demontieren, siehe Abb. [1]
2. Schmutzfangsieb (P) abnehmen.
3. Anschlußnippel (L) mit Innensechskantschlüssel 12mm durch Rechtsdrehung ausschrauben (Linksgewinde).
4. Rückflußverhinderer (R) ausbauen.

#### II. Thermoelement

1. Abdeckkappe (M) heraushebeln.
2. Schraube (D) herausschrauben und Thermostatgriff (C) abziehen.
3. Reguliermutter (B) abschrauben.
4. Klammer (N) herausziehen.
5. Anschlagring (A) und Riefenadapter (O) abziehen.
6. Thermoelement (S) mit Maulschlüssel 22mm herausschrauben.

Nach jeder Wartung am Thermoelement ist eine Justierung erforderlich (s. Justieren).

#### III. Keramik-Oberteil

1. Abdeckkappe (G) heraushebeln und Schraube (H) herausschrauben.
2. Absperrgriff (I), Riefenadapter (J) und Sparanschlag (K) abziehen.
3. Keramik-Oberteil (T) mit Maulschlüssel 17mm herausschrauben.

Alle Teile prüfen, reinigen evtl. austauschen und mit Spezial-Armaturenfett (Best.-Nr. 18 012) einfetten.

Montage erfolgt in umgekehrter Reihenfolge.

Es dürfen **nur** Original **Grohe**-Ersatzteile verwendet werden!

**Ersatzteile**, siehe Klappseite II (\* = Sonderzubehör).

### Pflege

Die Hinweise zur Pflege dieser Thermostatbatterie entnehmen Sie bitte der beiliegenden Pflegeanleitung.



## Application

Surface mounted thermostatic mixers are designed for hot water supply via pressurized storage heater and utilized in this way provide the best temperature accuracy. With sufficient power (from 18 kW or 250 kcal/min) electric or gas instantaneous heaters are suitable.

Thermostats cannot be used in connection with low pressure storage heaters.

All thermostats are adjusted in the plant at a flow pressure on both sides of 3 bar.

If temperature deviations should exist due to special installation conditions, then the thermostat is to be adjusted to the local conditions (see Adjustment).

## Specifications

|                                                                                          |                  |
|------------------------------------------------------------------------------------------|------------------|
| Minimum flow pressure without downstream resistances                                     | 0.5 bar          |
| Minimum flow pressure with downstream resistances                                        | 1 bar            |
| Max. working pressure                                                                    | 10 bar           |
| Recommended flow pressure                                                                | 1 - 5 bar        |
| Test pressure                                                                            | 16 bar           |
| Flow rate at 3 bar flow pressure                                                         | approx. 22 l/min |
| Max. water temperature at hot water inlet                                                | 80 °C            |
| Recommended max. stored temperature (energy saving)                                      | 60 °C            |
| Safety check                                                                             | 38 °C            |
| Hot water temperature at supply connection min. 2 °C higher than mixed water temperature |                  |
| Hot water connection                                                                     | left             |
| Cold water connection                                                                    | right            |
| Minimum flow rate                                                                        | = 5 l/min        |

At a flow pressure over 5 bar it is recommended that a pressure reducing valve be fitted in the supply line.

## Installation

### Flush pipe lines thoroughly

**Install S-unions and screw-mount the mixer**, see fig. [1].

In this connection, refer to the dimensional drawing.

The hot water supply must be connected on the left and the cold water supply on the right as viewed from the operating position.

1. Install the S-unions and sleeve, preassembled with the escutcheon.
2. Screw-mount the mixer and test the unions **for leaks**.
3. Push the sleeve with escutcheon onto the union nut.
4. Screw the escutcheon flush against the wall.

The projection can be increased by 30mm with an extension, see Replacement Parts, fold-out page II, ref. No. 46 238.

## Adjustment

**For temperature-adjustment**, see figs. [2] and [3].

- Before the mixer is put into service if the mixed water temperature measured at the point of discharge varies from the specified temperature set on the thermostat.
- After any maintenance operation on the thermoelement.

Open the shut-off valve and check the temperature of the water with a thermometer, see fig. [2].

With the safety stop depressed, turn thermostat knob (C) until the water temperature reaches 38 °C.

- Lever out cap (M), see fold-out page II.
- Hold thermostat knob (C) in this position and unscrew and remove screw (D), see fig. [3].
- Pull off thermostat knob (C) and reinstall in such a way that the 38 °C mark (◊) on the knob coincides with the mark (E) on the mixer body.
- Hold thermostat knob (C) and reinstall screw (D), see fig. [3].
- Fit cap back on.

## Temperature limitation

The safety stop limits the temperature range to 38 °C.

If a higher temperature is desired, the 38 °C limit can be overridden by depressing the safety stop.

## Adjusting the economy stop

**For flow rate adjustment**, see figs. [4] to [7].

- The flow rate is limited by a stop, adjusted by the factory.

If a higher rate is desired, the stop can be overridden by depressing the economy button (F), see fig. [4].

If the stop is required to be adjusted, proceed as follows:

1. Close shut-off valve.
2. Lever out cap (G) and remove screw (H), see fig. [4].
3. Remove shut-off knob (I), splined adapter (J) and economy stop (K), see fig. [5].
4. Reinstall economy stop (K) in the desired position. For adjustment range, see fig. [6].
5. Reinstall splined adapter (J) and shut-off knob (I) with economy button (F) facing the front.  
Reinstall screw (H) and refit cap (G), see fig. [7].

## Prevention of frost damage

When the domestic water system is drained, thermostat mixers must be drained separately, since non-return valves are installed in the hot and cold water connections. For this purpose, the mixer must be removed from the wall.

## Maintenance

**For maintenance**, see fig. [1] and fold-out page II.

### Shut off hot and cold water supplies.

#### I. Non-return valve

1. Disassemble mixer in reverse order, see fig. [1].
2. Remove dirt strainer (P).
3. With a 12mm hexagon socket spanner, remove union nipple (L) by turning clockwise (left-hand thread).
4. Remove non-return valve (R).

#### II. Thermoelement

1. Lever out cap (M).
2. Unscrew and remove (D) and pull off thermostat knob (C).
3. Unscrew and remove adjusting nut (B).
4. Remove clip (N).
5. Pull off stop ring (A) and splined adapter (O).
6. With a 22mm open-ended spanner, unscrew and remove thermoelement (S).

Readjustment is necessary after every maintenance operation on the thermoelement (see Adjustment).

#### III. Ceramic headpart

1. Lever out cap (G) and remove screw (H).
2. Remove shut-off knob (I), splined adapter (J) and economy stop (K).
3. With a 17mm open-ended spanner, unscrew and remove ceramic headpart (T).

Inspect and clean all parts, replace if necessary and grease with special valve grease (ref. No. 18 012).

Reassemble in the reverse order.

Use only genuine **Grohe** replacement parts.

**Replacement parts**, see fold-out page II (\* = special accessories).

## Care

For directions on the care of this thermostat mixer, please refer to the accompanying Care Instructions.

## F

### Domaine d'application

Les mitigeurs thermostatiques sont conçus pour fournir de l'eau chaude à température constante par l'intermédiaire d'une production d'eau chaude à accumulation et apportent ainsi la meilleure précision de température. En cas de puissance suffisante (à partir de 18 kW, voire 250 Kcal/min), des chauffe-eau instantanés électriques ou au gaz conviennent également.

Les mitigeurs thermostatiques ne peuvent être utilisés avec des productions d'eau chaude à écoulement libre.

Tous les mitigeurs thermostatiques sont réglés en usine sur une pression dynamique de 3 bars.

Si des conditions d'installation particulières devaient entraîner des écarts de température, le mitigeur thermostatique doit être réglé en fonction des conditions locales (voir réglage).

### Caractéristiques techniques

|                                                                                                         |                |
|---------------------------------------------------------------------------------------------------------|----------------|
| Pression dynamique minimale sans résistances en aval                                                    | 0,5 bar        |
| Pression dynamique minimale avec résistances en aval                                                    | 1 bar          |
| Pression de service maxi.                                                                               | 10 bars        |
| Pression dynamique recommandée                                                                          | 1 - 5 bars     |
| Pression d'épreuve                                                                                      | 16 bars        |
| Débit pour une pression dynamique de 3 bars                                                             | env. 22 l/min. |
| Température maximale de l'eau à l'admission de l'eau chaude                                             | 80 °C          |
| Température d'admission maxi. recommandée (économie d'énergie)                                          | 60 °C          |
| Verrou de sécurité                                                                                      | 38 °C          |
| Température de l'eau chaude au branchement d'alimentation min. 2 °C supérieure à celle de l'eau mitigée |                |
| Raccordement d'eau chaude                                                                               | à gauche       |
| Raccordement d'eau froide                                                                               | à droite       |
| Débit minimal                                                                                           | 5 l/min.       |

Pour maintenir les valeurs acoustiques, il faut installer un détendeur pour des pressions statiques supérieures à 5 bars.

### Installation

#### Bien purger les canalisations.

**Monter les raccords S et bien visser le robinet**, voir fig. [1].  
Se référer aux dessins.

Le branchement de l'eau chaude doit être effectué à gauche, celui de l'eau froide à droite.

1. Visser les raccords S et positionner les rosaces vissées sur les douilles.
2. Monter le mitigeur et vérifier l'**étanchéité** des raccordements.
3. Pousser les douilles avec les rosaces sur les écrous prisonniers.
4. Visser les rosaces contre le mur.

Le saillie peut être augmentée à l'aide d'une rallonge de 30mm; voir volet II, pièces de rechange, réf. 46 238.

### Réglage

**Réglage de la température**, voir fig. [2] et [3].

- Avant la mise en service, quand la température d'eau mitigée mesurée au point de prélèvement diffère de la température de consigne réglée au thermostat.

- Après tout travail de maintenance sur l'élément thermostatique. Ouvrir le robinet d'arrêt et à l'aide d'un thermomètre, mesurer la température de l'eau mitigée, voir fig. [2].

Tourner la poignée du thermostat (C), le verrouillage de sécurité étant enfoncé, jusqu'à ce que l'eau mitigée ait atteint 38 °C.

- Soulever et enlever le capuchon (M), voir page repliable II.
- Bien tenir la poignée du thermostat (C) dans cette position et dévisser la vis (D), voir fig. [3].
- Enlever la poignée du thermostat (C) en tirant et l'installer de telle sorte que le repère de 38 °C se trouvant (°) sur la poignée coïncide avec le repère du boîtier (E) du robinet.
- Bien tenir la poignée du thermostat (C) et revisser la vis (D), voir fig. [3].
- Remettre le capuchon.

### Limitation de température

La gamme de température est limitée à 38 °C par le verrouillage de sécurité.

Si l'on désire une température plus élevée, il sera alors possible de dépasser le blocage de 38 °C en appuyant sur le verrouillage de sécurité.

### Réglage de la butée économique

**Réglage de débit**, voir fig. [4] à [7].

- Le débit d'eau est limitée par une butée réglée en usine. Si l'on désire un débit d'eau plus important, il sera alors possible de dépasser la butée en appuyant sur la touche économique (F), voir fig. [4].

S'il faut modifier le réglage de la butée, veuillez procéder comme suit:

1. Fermer le robinet d'arrêt.
2. Soulever et enlever le capuchon (G) et dévisser la vis (H), voir fig. [4].
3. Enlever la poignée d'arrêt (I), l'adaptateur cannelé (J) et la butée économique (K), voir fig. [5].
4. Installer la butée économique (K) dans la position voulue, marge de réglage possible, voir fig. [6].
5. Installer l'adaptateur cannelé (J) et la poignée d'arrêt (I) avec la touche économique (F), dirigés vers l'avant. Visser la vis (H) et remettre en place le capuchon (G), voir fig. [7].

### Attention en cas de risque de gel

Lors de la vidange de l'installation principale, il faut vider les thermostats à part étant donné qu'il y a des clapets anti-retour dans les raccordements d'eau froide et d'eau chaude. Pour cela, il faut ôter le thermostat du mur.

### Maintenance

**Maintenance**, voir fig. [1] et page repliable II.

#### Fermer l'alimentation d'eau chaude et d'eau froide.

##### I. Clapet anti-retour

1. Démontez le robinet dans la suite inverse des opérations, voir fig. [1].
2. Enlever le collecteur de saletés (P).
3. Dévisser l'ergot de raccordement (L) en tournant vers la droite avec une clé Allen de 12mm (pas de vis à gauche).
4. Démontez le clapet anti-retour (R).

##### II. Élément thermostatique

1. Soulever et enlever le capuchon (M).
2. Dévisser la vis (D) et enlever la poignée du thermostat (C) en tirant.
3. Dévisser l'écrou de réglage (B).
4. Enlever l'agrafe (N).
5. Enlever la bague de butée (A) et l'adaptateur cannelé (O).
6. Dévisser l'élément thermostatique (S) à l'aide d'une clé plate de 22mm.

Après tout travail de maintenance sur l'élément thermostatique, il faut procéder à un réglage (voir Réglage).

##### III. Tête à disques en céramique

1. Soulever et enlever le capuchon (G) et dévisser la vis (H).
2. Enlever la poignée d'arrêt (I), l'adaptateur cannelé (J) et la butée économique (K).
3. Dévisser la tête à disques en céramique (T) à l'aide d'une clé plate de 17mm.

Vérifier toutes les pièces, les nettoyer, les remplacer éventuellement et les graisser avec une graisse spéciale pour robinets (Réf. 18 012).

Le montage sera effectué dans l'ordre inverse des opérations.

Il n'est permis d'utiliser que des pièces de rechange d'origine **Grohe**.

**Pièces de rechange**, voir volet II (\*= accessoires spéciaux).

### Entretien

Vous voudrez bien prendre connaissance des consignes d'entretien concernant ce mitigeur thermostatique dans les instructions d'entretien ci-jointes.

## E

### Campo de aplicación

Las baterías termostáticas están diseñadas para una alimentación de agua caliente a través de acumulador de presión, y, así aplicadas, proporcionan la mejor exactitud de temperatura. Si la potencia es suficiente (a partir de 18 kW o de 250 kcal/min.), son también adecuados los calentadores instantáneos eléctricos o a gas. No es posible el funcionamiento con acumuladores sin presión (calentadores de agua sin presión).

Todos los termostatos se ajustan en fábrica a una presión de 3 bares en ambas acometidas.

Si debido a particulares condiciones de instalación se producen desviaciones de temperatura, el termostato deberá ajustarse a las condiciones locales (véase Ajuste).

### Datos técnicos

|                                                             |                 |
|-------------------------------------------------------------|-----------------|
| Presión mínima sin resistencias postacopladas               | 0,5 bares       |
| Presión mínima con resistencias postacopladas               | 1 bar           |
| Presión de utilización máx.                                 | 10 bares        |
| Presión recomendada                                         | 1 - 5 bares     |
| Presión de verificación                                     | 16 bares        |
| Caudal para una presión de 3 bares                          | aprox. 22 l/min |
| Temperatura máx. del agua a la entrada del agua caliente    | 80 °C           |
| Temperatura de entrada máx. recomendada (ahorro de energía) | 60 °C           |
| Tope de seguridad a                                         | 38 °C           |
| Temperatura del agua caliente en la acometida mín.          | 2 °C            |
| superior a la temperatura del agua mezclada                 |                 |
| Acometida del agua caliente                                 | a la izquierda  |
| Acometida del agua fría                                     | a la derecha    |
| Caudal mínimo                                               | = 5 l/min.      |

Si la presión en reposo es superior a 5 bares, deberá instalarse una válvula reductora de presión.

### Instalación

#### Purgar las tuberías

**Montar los racores en S y enroscar la batería**, véase la fig. [1]. Respete el dibujo acotado.

Situar la acometida del agua caliente a la izquierda y la de la fría a la derecha.

1. Montar los racores en S y montar el casquillo con el rosetón roscado.
2. Roscar la batería y **comprobar la hermeticidad** de las acometidas.
3. Empujar el casquillo con el rosetón sobre la tuerca de racor.
4. Roscar el rosetón en la pared.

Puede obtenerse una garantía de 30mm, desde el caño a la pared, mediante prolongaciones opcionales, véase Repuestos, página desplegable II, No de ref. 46 238.

### Ajuste

**Ajuste de la temperatura**, véase las figs. [2] y [3].

- Antes de la puesta en servicio, si la temperatura del agua mezclada medida en el punto de consumo es distinta de la temperatura teórica ajustada en la batería termostática.
- Después de cualquier trabajo de mantenimiento en el termoelemento.

Abrir la llave y medir con termómetro la temperatura del agua que sale, véase la fig. [2].

Con el tope de seguridad pulsado, girar la empuñadura graduada (C), hasta que el agua que sale haya alcanzado los 38 °C.

- Quitar la tapa (M) haciendo palanca, véase la página desplegable II.
- Mantener la empuñadura graduada (C) sujeta en esta posición, y desenroscar el tornillo (D), véase la fig. [3].
- Quitar la empuñadura graduada (C) y colocarla de forma tal que la marca de 38 °C (°) en la empuñadura graduada coincida con la marca de la carcasa (E) de la batería.
- Mantener sujeta la empuñadura graduada (C) y enroscar de nuevo el tornillo (D), véase la fig. [3].
- Poner de nuevo la tapa.

### Limitación de la temperatura

La gama de temperaturas es limitada a 38 °C mediante el tope de seguridad. Si se desea una temperatura más alta, oprimiendo el tope de seguridad puede sobrepasarse el tope de 38 °C.

### Ajuste del tope del economizador

**Ajuste del caudal**, véase las figs. [4] a [7].

- El caudal de agua es limitado mediante un tope ajustado en fábrica:

Si se desea un mayor caudal de agua, pulsando el economizador (F) puede sobrepasarse el tope; véase la fig. [4].

Si se quiere regular el limitador del caudal, obre como sigue:

1. Cerrar la llave.
2. Quitar la tapa (G) haciendo palanca y desenroscar el tornillo (H), véase la fig. [4].
3. Quitar el volante de apertura y cierre (I), el aislante estriado (J) y el tope del economizador (K), véase la fig. [5].
4. Poner el tope del economizador (K) en la posición deseada. Con respecto al posible margen de ajuste, véase la fig. [6].
5. Encajar el aislante estriado (J) y el volante de apertura y cierre (I) con el economizador (F) mirando hacia delante. Atomille el tornillo (H) y poner de nuevo la tapa (G), véase la fig. [7].

### Atención en caso de peligro de helada:

Al vaciar la instalación de la casa, los termostatos deberán vaciarse aparte, pues en las acometidas del agua fría y del agua caliente hay válvulas antirretorno. Para esto deberá quitarse de la pared el termostato.

### Mantenimiento

**Mantenimiento**, véase la fig. [1] y la página desplegable II.

### Cerrar las llaves de las tuberías del agua fría y del agua caliente.

#### I. Válvulas antirretorno

1. Desmontar la batería procediendo en orden inverso, véase la fig. [1].
2. Extraer el filtro colector de suciedad (P).
3. Con una llave macho hexagonal de 12mm y girando a derechas (rosca a izquierdas), desenroscar el casquillo roscado de conexión (L).
4. Desmontar la válvula antirretorno (R).

#### II. Termoelemento

1. Quitar la tapa (M) haciendo palanca.
2. Desenroscar el tornillo (D) y quitar la empuñadura graduada (C).
3. Desenroscar la tuerca de regulación (B).
4. Extraer la horquilla (N).
5. Quitar el anillo de tope (A) y el aislante estriado (O).
6. Con una llave de boca de 22mm, desenroscar el termoelemento (S).

Después de todo trabajo de mantenimiento en el termoelemento, es necesario un ajuste (véase Ajuste).

#### III. Montura de discos cerámicos

1. Quitar la tapa (G) haciendo palanca y desenroscar el tornillo (H).
2. Quitar el volante de apertura y cierre (I), el aislante estriado (J) y el tope del economizador (K).
3. Con una llave de boca de 17mm, desenroscar la montura de discos cerámicos (T).

Revisar y limpiar todas las piezas, cambiarlas en caso de ser necesario y engrasarlas con grasa especial para grifería (No de ref. 18 012).

El montaje se efectúa procediendo en orden inverso.

Deberán utilizarse tan sólo repuestos originales **Grohe**.

**Componentes de sustitución**, Consulte la página plegada II (\* = accesorios especiales).

### Cuidados periódicos

Las instrucciones a seguir para dar los necesarios cuidados periódicos a esta batería termostática se dan en las adjuntas Instrucciones de Conservación.



## Gamma di applicazioni

I miscelatori termostatici sono progettati per miscelare l'acqua proveniente da accumulatori a pressione e garantiscono la massima precisione di temperatura. Se di potenza sufficiente (a partire da 18 KW ovvero 250 kcal/min) anche gli scaldacqua istantanei elettrici o a metano possono essere allacciati a miscelatori di questo tipo.

I miscelatori termostatici non possono essere collegati ad accumulatori senza pressione. Tutti i termostati sono tarati in fabbrica con una pressione di 3 bar sui due lati.

Se per particolari condizioni di installazione si dovessero registrare variazioni di temperatura, regolare il termostato sulle condizioni locali, si veda il paragrafo "Taratura".

## Dati Tecnici

|                                                                                                                        |              |
|------------------------------------------------------------------------------------------------------------------------|--------------|
| Pressione minima, senza resistenza                                                                                     | 0,5 bar      |
| Pressione minima, con resistenza                                                                                       | 1 bar        |
| Pressione massima di esercizio                                                                                         | 10 bar       |
| Pressione raccomandata                                                                                                 | 1 - 5 bar    |
| Pressione di prova                                                                                                     | 16 bar       |
| Portata a pressione di 3 bar                                                                                           | 22 l/min ca. |
| Temperatura massima dell'acqua calda                                                                                   | 80 °C        |
| Temperatura max. dell'acqua calda consigliata in entrata (risparmio energetico)                                        | 60 °C        |
| Blocco di sicurezza                                                                                                    | 38 °C        |
| Temperatura dell'acqua calda al raccordo di alimentazione minimo 2 °C superiore rispetto a quella dell'acqua miscelata |              |
| Raccordo acqua calda                                                                                                   | a sinistra   |
| Raccordo acqua fredda                                                                                                  | a destra     |
| Portata minima                                                                                                         | 5 l/min      |

Per una pressione di riposo superiore ai 5 bar, si deve installare un riduttore di pressione nel tubo di alimentazione.

## Installazione

### Sciaccquare i tubi.

**Montare i raccordi a "S" e avvitare il miscelatore**, vedi fig. [1].

Servirsi dello schema con le quote di installazione.

Raccordo dell'acqua calda a sinistra, di quella fredda a destra.

1. Montare i raccordi a "S" e inserire la boccola con il rosone avvitati insieme.
2. Avvitare il rubinetto e controllare la tenuta dei raccordi.
3. Spingere la boccola con il rosone sul dado passante.
4. Avvitare il rosone verso la parete.

Per una maggiore distanza dal muro, si possono inserire le prolunghe di 30mm, si veda la lista dei ricambi sul risvolto di copertina II, codice n. 46 238.

### Taratura

**Regolazione della temperatura**, vedi fig. [2] e [3].

- Da effettuare prima della messa in esercizio del miscelatore, nel caso che la temperatura dell'acqua miscelata non corrisponda a quella di taratura del termostato.

- Da effettuare dopo ogni manutenzione del termoelemento.

Aprire la valvola di intercettazione e misurare la temperatura dell'acqua con un termometro, vedi fig. [2].

Girare la manopola del termostato (C), con blocco di sicurezza premuto, finché la temperatura dell'acqua raggiunge i 38 °C.

- Scalzare la piastrina di copertura (M), vedere il risvolto di copertina II.
- Tener ferma la manopola del termostato (C) in questa posizione e svitare la vite (D), vedi fig. [3].
- Estrarre la manopola del termostato (C) e reinserirla con la marcatura di 38 °C (◊) in linea con la marcatura (E) sul corpo del miscelatore.
- Tener ferma la manopola del termostato (C) e riasvitare la vite (D), vedi fig. [3].
- Rimettere la piastrina sulla manopola.

## Limitazione della temperatura

La gamma di temperatura è limitata a 38 °C dal pulsante di sicurezza.

Se si desidera una temperatura più alta, premere il pulsante di sicurezza per superare il limite di 38 °C.

## Regolazione della manopola per il risparmio

**Regolazione quantità**, vedi fig. [4] - [7].

- La quantità d'acqua è limitata da un blocco regolato in fabbrica.

Se si desidera più acqua, premere il pulsante di risparmio (F), per superare il punto di arresto, vedi fig. [4].

Per cambiare il punto di arresto, procedere come segue:

1. Chiudere la valvola di intercettazione.
2. Scalzare la piastrina di copertura (G) e svitare la vite (H), vedi fig. [4].
3. Togliere la manopola (I), l'adattore godronato (J) e l'arresto di risparmio (K), vedi fig. [5].
4. Reinserire l'arresto di risparmio (K) nella posizione desiderata, per la gamma di regolazione possibile vedi fig. [6].
5. Reinserire l'adattore godronato (J) e la mano-pola (I) con il pulsante di risparmio (F) verso la parte anteriore. Avvitare la vite (H) e inserire il coperchietto (G), vedi fig. [7].

## Attenzione in caso di pericolo di gelo

In caso di svuotamento dell'impianto domestico, occorre svuotare separatamente i termostati, dato che nei raccordi dell'acqua calda fredda vi sono degli elementi che impediscono il riflusso. Par far ciò, togliere il termostato dall'apparete.

## Manutenzione

**Per la manutenzione**, vedere fig. [1] e il risvolto di copertina II.

### Chiudere le entrate dell'acqua calda e fredda.

#### I. Intercettatore di riflusso

1. Smontare il rubinetto in ordine inverso a quello di montaggio, vedi fig. [1].
2. Estrarre il filtro (P).
3. Svitare il raccordo (L) con chiave brugola da 12mm, verso destra (filettura sinistrorsa).
4. Smontare l'intercettatore di riflusso (R).

#### II. Termoelemento

1. Scalzare la piastrina di copertura (M).
2. Svitare la vite (D) ed estrarre la manopola del termostato (C).
3. Svitare il dado di regolazione (B).
4. Estrarre il fermaglio (N).
5. Estrarre l'anello di arresto (A) e l'adattore godronato (O).
6. Svitare il termoelemento (S) con chiave da 22mm.

Dopo ogni lavoro di manutenzione, tarare il termostato (vedi Taratura).

#### III. Testina di ceramica

1. Scalzare la piastrina di copertura (G) e svitare la vite (H).
2. Togliere la manopola (I), l'adattore godronato (J) e l'arresto di risparmio (K).
3. Svitare la testina di ceramica (T) con chiave da 17mm.

Controllare e pulire tutti i pezzi, eventualmente sostituire quelli difettosi, ingrassare con grasso speciale (N° di codice 18 012).

Montaggio in ordine inverso.

Usare solo pezzi di ricambio originali **Grohe**.

**Pezzi di ricambio**, vedi risvolto di copertina pagina II (\* = accessori particolari).

## Cura

Le istruzioni per la cura di questo rubinetto sono riportate nei fogli acclusi.





## Toepassingsgebied

Thermostaatmengkranen zijn ontworpen om via drukboilers warm water aan te voeren. Ze bieden de hoogste nauwkeurigheid bij het instellen van de temperatuur. Bij voldoende capaciteit (vanaf 18 kW, respectievelijk 250 kcal/min) zijn ook elektrische en gasverwarmers geschikt.

Thermostaten kunnen niet bij lagedrukboilers (open waterverwarmers) worden gebruikt.

Alle thermostaten worden in de fabriek met een aan beide kanten heersende waterdruk van 3 bar afgesteld.

Wanneer er door bijzondere omstandigheden bij de installatie temperatuurafwijkingen voorkomen, moet u de thermostaat in overeenstemming met de plaatselijke omstandigheden afstellen (zie Afstellen).

## Technische gegevens

|                                                                                                  |              |
|--------------------------------------------------------------------------------------------------|--------------|
| Minimale waterdruk zonder nageschakelde weerstanden                                              | 0,5 bar      |
| Minimale waterdruk met nageschakelde weerstanden                                                 | 1 bar        |
| Maximum werkdruk                                                                                 | 10 bar       |
| Aanbevolen waterdruk                                                                             | 1-5 bar      |
| Controledruk                                                                                     | 16 bar       |
| Capaciteit bij 3 bar stromingsdruk                                                               | ca. 22 l/min |
| Maximum watertemperatuur bij warmwateringang                                                     | 80 °C        |
| Aanbevolen maximum aanvoertemperatuur (energiebesparing)                                         | 60 °C        |
| Veiligheidsblokkering                                                                            | 38 °C        |
| Warmwatertemperatuur bij de toevoeraansluiting is minimum 2 °C hoger dan de mengwatertemperatuur |              |
| Warmwateraansluiting                                                                             | links        |
| Koudwateraansluiting                                                                             | rechts       |
| Minimum capaciteit                                                                               | =5 l/min     |

Bij een waterdruk van meer dan 5 bar is het aanbevolen een drukregelaar in te bouwen.

## Installatie

### Spoel de leidingen

Monteer de S-koppelingen en schroef er de mengkraan op, zie afb. [1].

Neem daarbij de maatschets in acht!

De warmwaterleiding sluit u links aan, de koudwaterleiding rechts.

1. Monteer de S-koppelingen en steek er de in elkaar geschroefde huls en rozet op.
2. Schroef er de mengkraan op en controleer of de koppelingen **lekvrij** zijn.
3. Schuif de mof met rozet op de siermoer.
4. Schroef de rozet tegen de muur.

De sprong kan met een verlenging van 30mm vergroot worden, zie onderdelenlijst, uitvouwpagina II, bestelnummer 46 238.

### Afregelen

**Temperatuurinstelling**, zie afb. [2] en [3].

- Vóór de ingebruikneming, wanneer de aan het tappunt gemeten mengwatertemperatuur afwijkt van de op de thermostaat ingestelde temperatuur.
- Telkens wanneer onderhoud is gepleegd aan het thermostaat-element.

Open de kraan en meet de temperatuur van het uitstromende water met een thermometer, zie afb. [2].

Verdraai de thermostaatknop (C) met ingedrukte veiligheidspal zolang tot het uitstromende water een temperatuur van 38 °C heeft bereikt.

- Verwijder de afdekkap (M), zie uitklapbare pagina II.
- Houd de thermostaatknop (C) in deze positie goed vast en draai de schroef (D) eruit, zie afb. [3].
- Trek de thermostaatknop (C) eraf en plaats deze zodanig terug dat de 38 °C-markering (°) op de knop tegenover de markering op het kraanhuis (E) staat.
- Houd de thermostaatknop (C) vast en draai de schroef (D) er weer in, zie afb. [3].
- Breng het afdekkap weer aan.

### Temperatuurbegrenzing

Het temperatuurbereik wordt door de veiligheidspal beperkt tot 38 °C.

Is een hogere temperatuur wenselijk, dan kan de 38 °C-grens door het indrukken van de veiligheidspal worden overschreden.

### Instellen van de aanslag voor de spaarstand

**Instellen van de water hoeveelheid**, zie afb. [4] t/m [7].

- De waterhoeveelheid wordt begrensd door middel van een af fabriek ingestelde aanslag.

Is een grotere hoeveelheid water wenselijk, dan kan door het indrukken van knop (F) de knop van de kraan over de aanslag heen worden gedraaid, zie afb. [4].

Moet de aanslag worden versteld, ga dan als volgt te werk:

1. Draai de kraan dicht.
2. Verwijder de afdekkap (G) en draai de schroef (H) eruit, zie afb. [4].
3. Verwijder de knop (I), de gekartelde adapter (J) en de spaaraanslag (K), zie afb. [5].
4. Zet de spaaraanslag (K) in de gewenste positie, voor het mogelijke stelbereik zie afb. [6].
5. Druk de gekartelde adapter (J) en de knop van de kraan (I) met de spaarknop (F) naar voren wijzend op de plaats, draai schroef (H) erin en breng het afdekkap (G) weer aan, zie afb. [7].

### Attentie bij vorst

Bij het aftappen van de waterleidinginstallatie dienen de thermostaten apart te worden afgetapt, omdat er zich in de koud- en warmwateraansluiting terugslagkleppen bevinden. Daarbij dient de kraan van de muur te worden gehaald.

### Onderhoud

**Onderhoud**, zie afb. [1] en uitvouwblad II.

### Sluit de koud- en de warmwatertoevoer.

#### I. Terugslagklep

1. Demonteer de mengkraan in omgekeerde volgorde, zie afb. [1].
2. Verwijder het vuilzefje (P).
3. Schroef de aansluitnippel (L) er met een 12mm inbusleutel uit door deze naar rechts te draaien (linkse draad).
4. Demonteer de terugslagklep (R).

#### II. Thermo-element

1. Verwijder de afdekkap (M).
2. Draai schroef (D) eruit en trek de thermostaat-knop (C) eraf.
3. Draai de regelmoer (B) eraf.
4. Trek het haakje (N) uit.
5. Verwijder de aanslagring (A) en de gekartelde adapter (O).
6. Schroef het thermo-element (S) er met een 22mm steeksleutel uit.

Na elk onderhoud aan het thermo-element dient dit opnieuw te worden afgeregeld (zie afregelen).

#### III. Keramisch bovendeel

1. Verwijder de afdekkap (G) en draai de schroef (H) eruit.
2. Verwijder de knop (I), de gekartelde adapter (J) en de spaaraanslag (K).
3. Schroef het keramisch bovendeel (T) er met een 17mm steeksleutel uit.

Controleer alle onderdelen, maak ze schoon, eventueel vervangen en met speciaal armaturenvet (best.-nr. 18 012) invetten.

Montage gebeurt in omgekeerde volgorde.

Er mogen uitsluitend originele **Grohe** onderdelen worden gebruikt.

**Reserveonderdelen**, zie uitvouwblad II ( \* = speciale toebehoren).

### Reiniging

De richtlijnen voor het reinigen van deze thermostaatkraan vindt u in de handleiding voor onderhoud.

## S

### Användningsområde

Termostat-blandare är konstruerade för varmvattenberedning via tryckbehållare och ger så en optimal temperaturnoggrannhet. Är effekten tillräcklig stor (from 18 kW resp 250 Kcal/min) kan man även använda el- resp gasgenomströmningsberedare. I kombination med trycklösa behållare (öppna varmvattenberedare) kan man inte använda termostater. Alla termostater är vid leveransen inställda på ett flödestryck på 3 bar på båda sidor. Skulle temperaturskillnader bli följden av speciella installationssituationer kan termostaten justeras så att den passar den lokala situationen (se Justering).

### Teknisk data

|                                                                                             |              |
|---------------------------------------------------------------------------------------------|--------------|
| Minsta dynamiska tryck utan efterkopplade motstånd                                          | 0,5 bar      |
| Minsta dynamiska tryck med efterkopplade motstånd                                           | 1 bar        |
| Max arbetstryck                                                                             | 10 bar       |
| Rekommenderat flödestryck                                                                   | 1-5 bar      |
| Provningsstryck                                                                             | 16 bar       |
| Kapacitet vid 3 bar hydrauliskt tryck                                                       | ca. 22 l/min |
| Max vattentemperatur vid varmvatteninloppet                                                 | 80 °C        |
| Rekommenderad max förlöpstemperatur (energiesparning)                                       | 60 °C        |
| Säkerhetsspärr                                                                              | 38 °C        |
| Varmvattentemperatur vid försörjningsanslutningen min.2 °C högre än blandvattentemperaturen |              |
| Varmvattenanslutning                                                                        | vänster      |
| Kallvattenanslutning                                                                        | höger        |
| Min. kapacitet                                                                              | = 5 l/min    |

Vid ett vilotryck på mer än 5 bar ska en reduceringsventil installeras.

### Installation

#### Spola rörledningarna.

**Montera S-anslutningarna och skruva fast blandaren**, se fig [1]. Observera måttskissen.

Varmvattenanslutningen måste vara på vänster sida och kallvattenanslutningen på höger.

1. Montera S-anslutningarna och sätt på hylsan ihopskruvad med täckbrickan.
2. Skruva fast blandaren och kontrollera att anslutningarna är **täta**.
3. Skjut på hylsan med täckbrickan på kappmuttern.
4. Skruva täckbrickan mot väggen.

Utspånget kan förstöras med en förlängning på 30mm, se Reservdelar på utvinkningssidan II, best nr en 46 238.

### Justering

**Temperatur-inställning**, se fig [2] o [3].

- Före första användningen om blandvattentemperaturen som mäts vid vattenutloppet avviker från börstemperaturen som ställdes in på termostaten.
- Efter varje underhåll på termoelementet. Öppna avstängningsventilen och mät temperaturen på vattnet som rinner ut med en termometer, se fig [2].

Vrid termostatgrepp (C) med säkerhetsknappen nertryckt så länge tills vattnet som rinner ut har en temperatur på 38 °C.

- Tag loss kåpan (M), se utvinkningsblad II.
- Håll fast termostatgrepp (C) i denna position och skruva ut skruven (D), se fig [3].
- Drag av termostatgrepp (C) och sätt sedan på den så igen att 38 °C-markeringen (°) på termostatgrepp stämmer överens med markeringen (E) på blandarhuset.
- Håll fast termostatgrepp (C) och drag åt skruven (D) igen, se fig [3].
- Sätt på kåpan igen.

### Temperaturbegränsning

Temperaturområdet begränsas genom en arretering på 38 °C markeringen.

Vill du ha en högre temperatur kan du få varmare vatten genom att vrida arreteringselementet över 38 °C-spärren.

### Inställning av sparanslaget

**Mängd-inställning**, se fig [4] till [7].

- Vattenmängden begränsas via ett anslag som är inställt vid leveransen. Önskas en större vattenmängd behöver man bara trycka ner sparknappen (F) och inställningen går ut över anslaget, se fig [4]. Vill man justera anslaget gör man som nedan beskrivs:
  1. Stäng avstängningsventilen.
  2. Tag loss kåpan (G) och skruva ut skruven (H), se fig [4].
  3. Tag bort avstängningsgrepp (I), den räfflade adaptern (J) och sparanslaget (K), se fig [5].
  4. Sätt på sparanslaget (K) igen i den önskade positionen, justeringsområde ser du i fig [6].
  5. Sätt på den räfflade adaptern (J) och avstängningsgrepp (I) med sparknappen (F) i riktning framåt. Skruva fast skruven (H) och sätt på kåpan (G) igen, se fig [7].

### Varning vid frostfara

Töms husanläggningen är det viktigt att tömma termostaterna separat, eftersom det finns backventiler monterade i kall- och varmvattenanslutningen. I detta fall måste termostaten tas bort från väggen.

### Underhåll

**Underhåll**, se fig [1] o utvinkningsblad II.

**Stäng av kall- och varmvattentilloppet.**

#### I. Backventil

1. Demontera blandaren i omvänd ordningsföljd, se fig [1].
2. Tag ut smuttsilen (P).
3. Skruva ut anslutningsnippeln (L) med en innersexkantnyckel 12mm genom att skruva åt höger (vänstergånga).
4. Demontera backventilen (R).

#### II. Termoelement

1. Tag loss kåpan (M).
2. Skruva ut skruven (D) och drag bort termostatgrepp (C).
3. Skruva ut justermuttern (B).
4. Drag ut klämman (N).
5. Drag av anslagsringen (A) och den räfflade adaptern (O).
6. Skruva ut termoelement (S) med en hylsnyckel 22mm.

Efter varje underhåll av termoelement krävs en ny justering (se Justering).

#### III. Keramik-överdel

1. Tag loss kåpan (G) och skruva ut skruven (H).
2. Tag bort avstängningsgrepp (I), den räfflade adaptern (J) och sparanslaget (K).
3. Skruva ut keramik-överdel (T) med en hylsnyckel 17mm.

Kontrollera alla delarna, rengör dem och byt eventuellt ut dem. Smörj dem special-armaturfett (best nr 18 012).

Monteringen sker sedan i omvänd ordningsföljd.

Använd endast original **Grohe** reservdelar.

**Reservdelar**, se utvinkningssidan II (\* = extra tillbehör).

### Skötsel

Skötseltips för denna termostatblandare finns i den bifogade skötselanvisningen.



## Anvendelsesområde

Termostatbatterier er konstrueret til varmtvandsforsyning via en trykbeholder; hvis de anvendes sådan, yder de den størst mulige temperaturmøjaglighed. Ved tilstrækkelig ydelse (fra 18 kW hhv. 250 kcal/min.) er også el- eller gasgennemstrømningsvandvarmere velegnede.

Termostater kan ikke anvendes i forbindelse med lavtryksbeholdere (åbne vandvarmere). Alle termostater indjusteres på fabrikken ved et tilgangstryk på 3 bar fra begge sider.

Skulle der opstå temperaturafvigelser pga. særlige installationsbetingelser, skal termostaten justeres efter disse forhold (se „Justering“).

## Tekniske data

|                                                      |               |
|------------------------------------------------------|---------------|
| Mindste tilgangstryk uden efterkoblede modstande     | 0,5 bar       |
| Mindste tilgangstryk med efterkoblede modstande      | 1 bar         |
| Max. driftstryk                                      | 10 bar        |
| Anbefalet tilgangstryk                               | 1 - 5 bar     |
| Prøvetryk                                            | 16 bar        |
| Gennemstrømning ved 3 bar tilgangstryk               | ca. 22 l/min. |
| Max. vandtemperatur ved varmtvandsindgangen          | 80 °C         |
| Anbefalet max. fremløbstemperatur (energibesparelse) | 60 °C         |
| Sikkerhedsspærre                                     | 38 °C         |

Varmtvandstemperatur ved forsyningstilslutningen skal være mindst 2 °C højere end blandingsvandstemperaturen.

Varmtvandstilslutning til venstre  
Koldt vandstilslutning til højre  
Mindste gennemstrømning = 5 l/min.

Til overholdelse af støjværdierne skal der indbygges en tryk-reduktionsventil ved hvilettryk over 5 bar.

## Installation

### Rørledningerne skylles.

**S-tilslutningerne monteres, og batteriet skrues fast**, se ill. [1].

Bemærk måltegningerne.

Varmtvandstilslutningen skal være til venstre, koldt vandstilslutningen til højre.

1. S-tilslutningerne monteres, og røret, skruet sammen med rosetten, sættes på.
2. Batteriet skrues på, og tilslutningerne kontrolleres for, **om de er tætte**.
3. Røret med rosetten skubbes på overløbermøtrikken.
4. Rosetten skrues mod væggen.

Fremspringet kan øges med 30mm, se „Reserve dele“, foldeside II, best.-nr.: 46 238.

## Justering

**Indstilling af temperaturen**, se ill. [2] og [3].

- Inden idrifttagning, hvis den målte blandingsvandtemperatur ved tapstedet afviger fra den værdi, som er indstillet på termostaten.
- Efter hvert vedligeholdelsesarbejde på termoelementet.

Afspærringsventilen åbnes, og temperaturen fra det løbende vand måles med et termometer, se ill. [2].

Termostatgreb (C) drejes med indtrykket skoldningsspærre, til det vand, som kommer ud, har nået 38 °C.

- Dækkappe (M) løftes ud, se foldeside II.
- Termostatgreb (C) holdes godt fast i denne stilling, skruen (D) drejes ud, se ill. [3].
- Termostatgreb (C) trækkes af og sættes sådan på, at 38 °C-markeringen (°) på termostatgreb stemmer overens med markeringen (E) på batterihuset.
- Hold termostatgreb (C) fast, og skru skruen (D) ind igen, se ill. [3].
- Dækkappe sættes på igen.

## Temperaturbegrænsning

Temperaturområdet begrænses til 38 °C af skoldningsspærren. Hvis man ønsker en højere temperatur, kan 38 °C-spærren overskrides ved at trykke skoldningsspærren ind.

## Indstilling af sparestopet

**Mængdeindstilling**, se ill. [4] til [7].

- Varmtvandsmængden er begrænset på grund af et stop, som er indstillet fra fabrikkens side.

Hvis man ønsker en større vandmængde, kan man overskride stoppet ved at trykke spare-tasten (F) ind, se ill. [4].

Hvis stoppets indstilling skal ændres, skal det gøres på følgende måde:

1. Luk afspærringsventilen.
2. Dækkappe (G) løftes ud, og skruen (H) drejes ud, se ill. [4].
3. Spærregreb (I), rilleadapteren (J) og sparestopet (K) tages af, se ill. [5].
4. Sparestopet (K) sættes på i den ønskede position, vedr. det mulige indstillingsområde, se ill. [6].
5. Rilleadapteren (J) og spærregreb (I) sættes på, så spare-tasten (F) vender fremad. Skruen (H) skrues på, og dækkappe (G) sættes på igen, se ill. [7].

## Pas på ved fare for frost

Når husets anlæg tømmes, skal termostaterne tømmes separat, da der befinder sig kontraventiler i koldt- og varmtvandsstilslutningerne. Hertil skal termostaten tages fra væggen.

## Vedligeholdelse

**Vedligeholdelse**, se ill. [1] og foldeside II.

**Spær for koldt- og varmtvandsstilførslen.**

### I. Kontraventil

1. Batteriet demonteres i omvendt rækkefølge, se ill. [1].
2. Snavssamlere (P) tages ud.
3. Tilslutningsniplen (L) skrues ud med en 12mm-unbrakonøgle ved at dreje mod højre (venstregevind).
4. Kontraventilen (R) afmonteres.

### II. Termoelement

1. Dækkappe (M) løftes ud.
2. Skruen (D) skrues ud, og termostatgreb (C) trækkes af.
3. Reguleringsmøtrikken (B) skrues af.
4. Klemmen (N) trækkes ud.
5. Stopringen (A) og rilleadapteren (O) trækkes af.
6. Termoelement (S) skrues ud med en 22mm-gaffelnøgle.

Efter hvert vedligeholdelsesarbejde på termoelement er det nødvendigt med en justering (se "Justering").

### III. Keramisk-overdel

1. Dækkappe (G) løftes ud, og skruen (H) drejes ud.
2. Spærregreb (I), rilleadapteren (J) og sparestopet (K) tages af.
3. Keramisk-overdel (T) skrues ud med en 17mm-gaffelnøgle.

Kontroller alle dele, rens dem, udskift dem evt. og smør dem med special-armaturfedt (best.-nr. 18 012).

Monteringen foretages i modsat rækkefølge.

Der må kun anvendes originale **Grohe** reserve dele.

**Reserve dele**, se foldeside II (\* = ekstratilbehør).

## Pleje

Henvisningerne vedrørende plejen af dette termostatbatteri bedes De se i vedlagte plejevejledning.

## N

### Bruksområde

Termostatbatterier er konstruert for å levere varmt vann via trykkmagasiner og gir brukt på denne måten den beste temperaturnøyaktigheten. Ved tilstrekkelig ytelse (fra 18 kW hhv. 250 kcal/min) er også elektro- hhv. gassvarmtvannsbeholdere egnet.

Termostater kan ikke benyttes i forbindelse med lavtrykkmagasiner (åpne varmtvannsbeholdere).

Alle termostater forhåndsjusteres på fabrikken ved et dynamisk trykk på 3 bar - fra begge sider.

Skulle det oppstå temperaturavvikelser som følge av spesielle installasjonsforhold, må termostaten etterjusteres i henhold til forholdene på stedet (se justering).

### Tekniske data

|                                                                                            |              |
|--------------------------------------------------------------------------------------------|--------------|
| Minimum dynamisk trykk uten etterkoblede motstander                                        | 0,5 bar      |
| Minimum dynamisk trykk med etterkoblede motstander                                         | 1 bar        |
| Maks. driftstrykk                                                                          | 10 bar       |
| Anbefalt dynamisk trykk                                                                    | 1 - 5 bar    |
| Kontrolltrykk                                                                              | 16 bar       |
| Gjennomstrømning ved 3 bar dynamisk trykk                                                  | ca. 22 l/min |
| Max. Wassertemperatur am Warmwassereingang                                                 | 80 °C        |
| Maks. vanntemperatur ved varmtvannsinngang                                                 | 60 °C        |
| Sikkerhetssperring                                                                         | 38 °C        |
| Varmtvannstemperatur ved forsyningstilkoplingen min. 2 °C høyere enn blandevannstemperatur |              |
| Varmtvannstilkopling                                                                       | venstre      |
| Kaldtvannstilkopling                                                                       | høyre        |
| Minimum gjennomstrømning                                                                   | = 5 l/min    |

For å overholde støyyverdiene må en reduksjonsventil bygges inn ved statiske trykk over 5 bar.

### Installasjon

#### Rørledningene spyles.

**S-koplinger monteres og batteri skrues på**, se bilde [1].

Vær dertil oppmerksom på måltegningen.

Varmtvannstilkoplingen må være til venstre, kaldtvannstilkoplingen til høyre.

1. S-tilkoplinger monteres og hylse med rosett stikkes på sammenskrudd.
2. Batteri skrues på og det kontrolleres at koplingene er **tette**.
3. Hylse med rosett skyves på murpusmutteren.
4. Rosett skrues mot veggen.

Avstanden fra veggen kan økes med 30mm ved hjelp av et forlengerstykke, se reservedeler klaffside II, best.-nr.: 46 238.

### Justering

**Temperatur-innstilling**, se bilde [2] og [3].

- Før igangsettelsen dersom blandevannstemperaturen som ble målt på tappepunktene avviker fra den nominelle temperaturen som er innstilt på termostaten.
- Etter hvert vedlikehold på termoelementet.

Avsperringsventil åpnes og temperatur på det utløpende vannet måles med termometer, se bilde [2].

Termostatgrep (C) med inntrykt sikkerhetssperre dreies så lenge til det utløpende vannet har nådd 38 °C.

- Dekk-kappe (M) heves ut, se klaffside II.
- Termostatgrep (C) holdes godt fast i denne stillingen og skrue (D) dreies ut, se bilde [3].
- Termostatgrep (C) trekkes av og stikkes på slik at 38 °C-markeringen (◊) på grepet stemmer overens med markeringen (E) på batterihuset.
- Termostatgrep (C) holdes fast og skrue (D) dreies inn igjen, se bilde [3].
- Dekk-kappe stikkes på igjen.

### Temperaturbegrensning

Temperaturområdet begrenses ved hjelp av sikkerhetssperren til 38 °C.

Dersom det ønskes en høyere temperatur, kan 38 °C-sperren overskrides ved å trykke sikkerhetssperren.

### Innstilling av spareanslaget

**Mengde-innstilling**, se bilde [4] til [7].

- Vannmengden begrenses ved hjelp av et anslag som er innstilt fra fabrikkens side.

Dersom det ønskes en større vannmengde, sa kan anslaget overskrides ved å trykke inn spareknappen (F), se bilde [4].

Dersom anslaget skal innstilles, fremgås det på følgende måte:

1. Avsperringsventil stenges.
2. Dekk-kappe (G) heves ut og skrue (H) dreies ut, se bilde [4].
3. Avsperringsgrep (I), rilleadapter (J) og spareanslag (K) tas av, se bilde [5].
4. Spareanslag (K) stikkes på i den ønskede posisjonen, mulig innstillingsområde se bilde [6].
5. Rilleadapter (J) og avsperringsgrep (I) stikkes på slik at spareknapp (F) viser fremover.  
Skrue (H) skrues inn og dekk-kappe (G) stikkes på igjen, se bilde [7].

### Vær oppmerksom på frostfaren

Ved tømning av husanlegget må termostatene tømmes separat fordi det finnes tilbakeslagsventiler i kaldt- og varmtvannstilkoplingen. Termostaten må da tas av fra veggen.

### Vedlikehold

**Vedlikehold**, se bilde [1] og klaffside II.

**Kaldt- og varmtvannstilførsel stenges.**

#### I. Tilbakeslagsventil

1. Batteriet avmonteres i motsatt rekkefølge, se bilde [1].
2. Sil (P) tas ut.
3. Kuplingsnippel (L) skrues ut med umbrako-nøkkel 12mm med en høyredreining (venstre skrueregjenge).
4. Tilbakeslagsventil (R) bygges ut.

#### II. Termoelement

1. Dekk-kappe (M) heves ut.
2. Skrue (D) skrues ut og termostatgrep (C) trekkes av.
3. Reguleringsmutter (B) skrues av.
4. Trekk ut klammer (N).
5. Anslagsring (A) og rilleadapter (O) trekkes av.
6. Termoelement (S) skrues ut med skru-nøkkel 22mm.

Etter hvert vedlikehold på termoelement er det nødvendig med en justering (se justering).

#### III. Keramikk-overdel

1. Dekk-kappe (G) heves ut og skrue (H) dreies ut.
2. Avsperringsgrep (I), rilleadapter (J) og spareanslag (K) tas av.
3. Keramikk-overdel (T) skrues ut med umbrako-nøkkel 17mm.

Alle deler kontrolleres, renses, evt. byttes ut og smøres inn med spesial-armaturfett (best.-nr. 18 012).

Montering skjer i omvendt rekkefølge.

Det må bare benyttes original **Grohe** reservedeler.

**Reservedeler**, se klaffside II (\* = ekstratilbehør).

### Pleie

Henvisningene for pleien av dette termostatbatteriet finnes i den vedlagte pleieveiledningen.



## Käyttöalue

Termostaattisekoittimet on suunniteltu käytettäväksi lämminvesihuoltoon yhdessä painevaraajan kanssa, tällöin niiden lämpötilatarkkuus on parhaimmillaan. Sekoittimia voidaan käyttää myös sähkö- tai kaasulämpivirtauskuumentimien kanssa, mikäli niiden teho on riittävä (alk. 18 kW / 250 kcal/min).

Käyttö paineettomien säiliöiden (avoimien lämmivesivaraajien) kanssa ei ole mahdollista.

Kaikki termostaatit säädetään tehtaalla 3 baarin molemminpuolisella virtauspaineella.

Mikäli erityisten asennusolosuhteiden vuoksi esiintyy lämpötilavaihteluita, termostaatti on säädettävä paikallisia olosuhteita vastaavaksi (ks. Säättö).

## Tekniset tiedot:

|                                                                                  |             |
|----------------------------------------------------------------------------------|-------------|
| Vähimmäisvirtauspaine ilman jälk. kytkettyjä vastuksia                           | 0,5 bar     |
| Vähimmäisvirtauspaine jälk. kytkettyjen vastuksien kanssa                        | 1 bar       |
| Maksimikäyttöpaine                                                               | 10 bar      |
| Suosittelava virtauspaine                                                        | 1 - 5 bar   |
| Koepaine                                                                         | 16 bar      |
| Lämpivirtaus, kun virtauspaine on 3 bar                                          | n. 22 l/min |
| Lämpimän veden maks. tulolämpötila                                               | 80 °C       |
| Energian säästämiseksi suositeltava maks. tulolämpötila                          | 60 °C       |
| Turvarajoitin                                                                    | 38 °C       |
| Lämpimän veden tulolämpötila väh. 2 °C korkeampi kuin sekoitetun veden lämpötila |             |
| Lämminvesiliitäntä                                                               | vasemmalla  |
| Kylmävesiliitäntä                                                                | oikealla    |
| Vähimmäislämpivirtaus                                                            | = 5 l/min   |

Jotta sallittuja meluarvoja ei ylitetä, on laitteeseen asennettava paineenalennusventtiili leppopaineen ylittäessä 5 baria.

## Asennus

### Huuhtelet putkistot.

**Asenna epäkeskoliittimet ja ruuvaa kiinni sekoitin**, ks. kuva [1].

Huomioi mittapiirros.

Lämminvesiliitäntä on tehtävä vasemmalle, kylmävesiliitäntä oikealle.

1. Asenna epäkeskoliittimet, ruuvaa hylsy ja peitelaatta yhteen ja työnnä ne paikoilleen.
2. Kiinnitä sekoitin ja tarkista liitäntöjen tiiviisyys.
3. Työnnä hylsy ja peitelaatta jatkoliittimelle.
4. Ruuvaa peitelaatta seinään.

Hanaa voidaan jatkaa n. 30mm:n verran jatkokappaleella, ks. varaosat, kääntöpuolen sivu II, til.nro. 46 238.

## Säättö

**Lämpötilan säättö**, ks. kuvat [2] ja [3].

- Ennen käyttöönottoa, jos virtaavan veden lämpötila poikkeaa mittauksen mukaan termostaattilla säädetyistä lämpötilasta.
- Aina termoelementin huollon jälkeen.

Avaa hana ja mittaa virtaavan veden lämpötila mittarin avulla, ks. kuva [2].

Käännä termostaattikahvaa (C) turvarajoittimen ollessa sisäänpainettuna, kunnes veden lämpötila on 38 °C.

- Irrota kansi (M), ks. kääntöpuolen sivu II.
- Pidä termostaattikahvaa (C) tukevasti samassa asennossa ja kierrä irti ruuvi (D), ks. kuva [3].
- Vedä termostaattikahva (C) irti ja työnnä se jälleen paikoilleen siten, että kahvassa oleva merkintä 38 °C (°) on sekoittimessa olevan merkinnän (E) kohdalla.
- Pidä kiinni termostaattikahvasta (C) ja kiristä jälleen ruuvi (D), ks. kuva [3].
- Aseta kansi takaisin paikoilleen.

## Lämpötilan rajoitin

Turvarajoitin rajoittaa lämpötilan 38 °C:een.

Jos haluat lämpimämpää vettä, voit ylittää 38 °C:een rajan painamalla turvarajoitin pohjaan.

## Virtaaman rajoittimen säätö

**Virtaaman rajoitin**, ks. kuvat [4] - [7].

- Lämpivirtauksen määrää rajoitetaan tehtaalla säädetyn rajoittimen avulla.

Jos haluat lisätä virtausta, voit ohittaa rajoituksen painamalla rajoittimen painikkeen (F) pohjaan, ks. kuva [4].

Jos haluat säätää rajoitinta, toimi seuraavalla tavalla:

1. Sulje hana.
2. Irrota kansi (G) ja kierrä irti ruuvi (H), ks. kuva [4].
3. Irrota sulkukahva (I), ura-adapteri (J) ja rajoitin (K), ks. kuva [5].
4. Aseta rajoitin (K) haluamaasi asentoon, mahdollinen säätöalue ks. kuva [6].
5. Työnnä ura-adapteri (J) ja sulkukahva (I) sekä rajoittimen painike (F) kohdalleen siten, että ne osoittavat eteenpäin. Kierrä ruuvi (H) kiinni ja aseta kansi (G) jälleen paikoilleen, ks. kuva [7].

## Huomioi jäätymisvaaran yhteydessä

Kun tyhjäntä talon putkistot, on termostaatit tyhjennettävä erikseen, koska kylmä- ja lämminvesiliitäntöissä on takaimusuoja. Irrota termostaatti seinästä.

## Huolto

**Huolto**, ks. kuva [1] ja kääntöpuolen sivu II.

## Sulje veden tulo hanalle

### I. Takaimusuoja

1. Avaa sekoitin päinvastaisessa järjestyksessä, ks. kuva [1].
2. Irrota sihti (P).
3. Irrota liitäntänippa (L) 12mm:n kuusiokoloavaimella kiertämällä sitä oikealla (vasensuuntainen kierre).
4. Irrota takaimusuoja (R).

### II. Termoelementti

1. Irrota kansi (M).
2. Kierrä irti ruuvi (D) ja poista termostaattikahva (C).
3. Irrota säätömutteri (B).
4. Vedä irti kiinnitin (N).
5. Vedä irti rengas (A) ja ura-adapteri (D).
6. Ruuvaa termoelementti (S) irti 22mm:n kiintoavaimella.

Säättö on suoritettava uudelleen aina termoelementin huollon jälkeen (ks. kohta Säättö).

### III. Keraaminen sulku

1. Irrota kansi (G) ja poista ruuvi (H).
2. Vedä irti sulkukahva (I), ura-adapteri (J) ja virtaaman rajoitin (K).
3. Ruuvaa keraaminen sulku (T) irti 17mm:n kiintoavaimen avulla.

Tarkista kaikki osat, puhdista ne, vaihda tarvittaessa ja rasvaa Grohe-erikoisrasvalla (til.nro. 18 012).

Asennus tapahtuu päinvastaisessa järjestyksessä kuin yllä on kuvattu.

Käytä vain alkuperäisiä **Grohe**-varaosia!

**Varaosat**, ks. kääntöpuolen sivu II (\* = erikoislisätarvike).

## Hoito

Tämän termostaattisekoittimen hoito-ohjeet voi lukea mukana seuraavasta hoito-ohjeesta.

PL

## Zakres wykorzystania

Baterie z termostatem są przeznaczone do stosowania z ciśnieniowymi podgrzewaczami pojemnościowymi wody zapewniając dokładną regulację temperatury wody. Przy dostatecznej mocy (od 18 kW czyli 250 kcal/min) można je także stosować z przepływowymi podgrzewaczami wody, elektrycznymi i gazowymi.

Nie jest możliwe użytkowanie termostatów w połączeniu z bezciśnieniowymi podgrzewaczami wody (pracującymi w systemie otwartym).

Wszystkie termostaty zostały wyregulowane obustronnie w zakładzie producenta dla ciśnienia przepływu 3 bar.

W przypadku wystąpienia różnic temperatur na skutek szczególnych warunków panujących w instalacji należy wyregulować termostat stosownie do lokalnych warunków pracy instalacji (patrz Regulowanie).

### Dane techniczne

|                                                                                                 |              |
|-------------------------------------------------------------------------------------------------|--------------|
| Minimalne ciśnienie przepływu bez dodatkowych oporów                                            | 0,5 bar      |
| Minimalne ciśnienie przepływu przy dodatkowych oporach                                          | 1 bar        |
| Maksymalne ciśnienie robocze                                                                    | 10 bar       |
| Zalecane ciśnienie robocze                                                                      | 1 - 5 bar    |
| Ciśnienie kontrolne                                                                             | 16 bar       |
| Natężenie przepływu przy ciśnieniu przepływu 3 bar                                              | ok. 22 l/min |
| Maksymalna temperatura wody na dolocie wody gorącej                                             | 80 °C        |
| Zalecana maksymalna temperatura wstępna wody (oszczędność energii)                              | 60 °C        |
| Blokada bezpieczeństwa                                                                          | 38 °C        |
| Temperatura wody gorącej na podłączeniu dółotowym min. 2°C wyższa od temperatury wody mieszanej |              |
| Doprowadzenie wody gorącej                                                                      | lewa strona  |
| Doprowadzenie wody zimnej                                                                       | prawa strona |
| Minimalne natężenie przepływu                                                                   | = 5 l/min    |

Aby utrzymać wartość szmerowa w ramach krajowej normy przemysłowej przy ciśnieniu statycznym powyżej 5 bar należy wbudować reduktor ciśnienia.

## Instalowanie

### Przełukać instalację zasilającą.

Zamontować łączniki S i wkręcić baterię, patrz rys. [1].

W czasie montażu korzystać z rysunku wymiarowego.

Doprowadzenie wody gorącej zainstalować z lewej strony, wody zimnej z prawej strony.

1. Zamontować łączniki S i nasadzić tuleję skręconą z rozetą.
2. Wkręcić baterię i skontrolować szczelność połączeń.
3. Nasunąć tuleję z rozetą na nakrętkę złączkową.
4. Dokręcić rozetę do ściany.

Wysięg można zwiększyć o 30mm przez wykorzystanie przedłużki, patrz części zamienne na rozkładanej stronie II, nr katalogowy 46 238.

## Regulowanie

**Regulacja temperatury**, patrz rys. [2] i [3].

- Przed uruchomieniem, gdy temperatura wody mieszanej zmierzona w punkcie czerpalnym odbiega od temperatury wody zadanej nastawionej na termostacie.

- Po każdorazowej konserwacji termoelementu.

Otworzyć zawór odcinający i zmierzyć temperaturę wypływającej wody przy pomocy termometru, patrz rys. [2].

Gałkę termostatu (C) obracać przy wciśniętej blokadzie bezpieczeństwa, aż temperatura wypływającej wody osiągnie 38 °C.

- Wykręcić pokrywkę (M), patrz rozkładana strona II.
- Przytrzymać silnie gałkę termostatu (C) w tym położeniu i wykręcić wkręt (D), patrz rys. [3].
- Zdjąć gałkę termostatu (C) i osadzić ją na powrót w taki sposób, aby oznaczenie 38 °C (°) na gałce znalazło się naprzeciw znacznika (E) korpusu baterii.
- Przytrzymać gałkę termostatu (C) i na powrót wkręcić wkręt (D), patrz rys. [3].
- Nasadzić na powrót pokrywkę.

## Ograniczenie temperatury

Zakres temperatury wody jest ograniczony przez blokadę bezpieczeństwa do 38 °C.

Jeśli wymagana jest wyższa temperatura wody można przez naciśnięcie blokady bezpieczeństwa obejść blokadę temperatury 38 °C.

## Nastawienie ogranicznika oszczędzania wody

**Regulacja ilości wody**, patrz rys. [4] do [7].

- Ilość wody jest ograniczona przy pomocy fabrycznie wyregulowanego ogranicznika.

Jeśli wymagane jest doprowadzenie większej ilości wody można obejść ogranicznik przez naciśnięcie przycisku oszczędzania wody (F), patrz rys. [4].

W przypadku potrzeby zmiany położenia ogranicznika należy wykonać następujące czynności:

1. Zamknąć zawór odcinający.
2. Podważyć i usunąć pokrywkę (G) i wykręcić wkręt (H), patrz rys. [4].
3. Zdjąć gałkę odcinającą (I), łącznik rowkowy (J) i ogranicznik oszczędzania wody (K), patrz rys. [5].
4. Osadzić ogranicznik oszczędzania wody (K) w wymaganym położeniu; możliwy zakres regulacji patrz rys. [6].
5. Osadzić łącznik rowkowy (J) i gałkę odcinającą (I) z przyciskiem oszczędzania wody (F) skierowanym do przodu. Wkręcić wkręt (H) i na powrót osadzić pokrywkę (G), patrz rys. [7].

## Uwaga w przypadku groźby mrozu

Przy opróżnianiu domowej instalacji wody termostaty należy opróżnić oddzielnie, bowiem na doprowadzeniach wody gorącej i zimnej osadzone są zawory zwrotne. W tym celu należy zdjąć termostat ze ściany.

## Konserwacja

**Konserwacja**, patrz rys. [1] i rozkładana strona II.

**Odciać doprowadzenie wody zimnej i gorącej.**

### I. Zawór zwrotny

1. Zdemonstować baterię w odwrotnej kolejności, patrz rys. [1].
2. Zdjąć sitko gromadzące zanieczyszczenia (P).
3. Wykręcić złączkę (L) przy pomocy klucza do śrub z Ibem o gnieździe sześciokątym 12mm przez obracanie w prawo (gwint lewy).
4. Zdemonstować zawór zwrotny (R).

### II. Termoelement

1. Podważyć i usunąć pokrywkę (M).
2. Wykręcić wkręt (D) i zdjąć gałkę termostatu (C).
3. Odkręcić nakrętkę regulacyjną (B).
4. Wysunąć zacisk (N).
5. Zsunąć pierścien ogranicznikowy (A) i łącznik rowkowy (O).
6. Wykręcić termoelement (S) przy pomocy klucza płaskiego 22mm. Każdorazowo po zakończeniu konserwacji termoelementu konieczne jest przeprowadzenie regulacji (patrz Regulowanie).

### III. Głowica ceramiczna

1. Podważyć i usunąć pokrywkę (G) i wykręcić wkręt (H).
2. Zdjąć gałkę odcinającą (I), łącznik rowkowy (J) i ogranicznik oszczędzania wody (K).
3. Odkręcić głowicę (T) przy pomocy klucza płaskiego 17mm. Skontrolować wszystkie części, oczyścić, ewentualnie wymienić i przesmarować specjalnym smarem do armatur (nr kat. 18 012). Montaż należy przeprowadzić w odwrotnej kolejności.

Dopuszcza się wykorzystanie wyłącznie oryginalnych części zamiennych firmy **Grohe!**

**Części zamienne**, patrz rozkładana strona II (\* = wyposażenie specjalne)

## Pielęgnacja

Wskazówki dotyczące pielęgnacji baterii z termostatem zamieszczono w dołączonej instrukcji pielęgnacji.

**تحديد درجة الحرارة**

يضمن درجات حرارة دقيقة للمياه المتدفقة الساخنة، صممت الخلاطات وزودت بمنظمات حرارة المياه (الترموستات) المركبة سطحياً لتعمل فقط مع سخانات التخزين تمت ضغط، في حالة وجود قدرة كافية (ابتداءً من 18 كيلوواط أو 250 كيلوكالوري/الدقيقة) فإنه يمكن أيضاً إستعمال السخانات الحظية الكهربائية أو الغازية.

لا يمكن إستخدام منظومات حرارة المياه مع سخانات التخزين عديمة الضغط.

لقد تم ضبط كافة منظومات حرارة المياه في المصنع عند ضغط إنسياب بالغ 3 بار على الجانبين.

في حال وجود فروق في درجات الحرارة نتيجة لمواصفات تركيب معينة عند ذلك يجب ضبط وتعديل المنظم (الترموستات) وفقاً للشروط المحلية (انظر إلى فقرة الضبط).

**البيانات الفنية**

الحد الأدنى لضغط الإنسياب دون مقاومة جريان المياه  
الحد الأدنى لضغط الإنسياب مع مقاومة جريان المياه  
ضغط التشغيل الأقصى  
ضغط الإنسياب الموصى به  
ضغط الاختيار  
معدل التدفق عند ضغط الإنسياب البالغ 3 بار  
درجة حرارة الماء القصوى عند مدخل المياه الساخنة  
درجة الحرارة القصوى الموصى بها للمياه الساخنة (لتوفير الطاقة)  
إيقاف الأمان

0,5 بار  
1 بار  
10 بار  
5 - 1 بار  
16 بار  
22 لتر/دقيقة تقريباً  
80 °م  
60 °م  
38 °م  
يجب أن تكون درجة حرارة المياه الساخنة عند طرف توصيل التغذية على الأقل 2 °م أعلى من درجة حرارة المياه المخططة  
طرف توصيل المياه الساخنة  
طرف توصيل المياه الباردة  
معدل التدفق الأدنى  
عندما يكون ضغط الإنسياب أعلى من 5 بار ينبغي تركيب مخفض للضغط في الشبكة لتطابق قيم الضوضاء.

**التركيب**

**بتم شطف شبكة المواسير.**

**تركيب اطراف التوصيل S وتثبيت الخلاط،** انظر شكل [1].  
يرجى مراعاة الرسم فيما يتعلق بذلك.  
يجب أن يكون طرف توصيل المياه الساخنة على اليسار وطرف توصيل المياه الباردة على اليمين.

- 1- قم بتثبيت اطراف التوصيل S وضع عليها الكم والوردية وهما مثبتان ببعضهما البعض.
  - 2- قم بتثبيت الخلاط واختبر اطراف التوصيل لإحكام منع التسرب.
  - 3- اذفع الكم والوردية فوق صامولة الوصل.
  - 4- قم بتثبيت الوردية على الجدار.
- ويمكن تمديد الطول بوصلة إضافية بما يبلغ 30 مم، انظر قطع الغيار، الصفحة المطوية II، رقم الطلبية 46 238.

**الضبط**

**ضبط درجة الحرارة،** انظر شكل [2] و [3].

- قبل التشغيل، إذا إختلفت درجة حرارة المياه المخططة التي تم قياسها عند طرف توصيل المياه عن درجة الحرارة المحددة في منظم حرارة المياه (الترموستات).
- بعد كل صيانة تجرى على العنصر المتأثر بالحرارة.

إفتح صمام الإيقاف وقم بقياس درجة حرارة المياه الخارجة بمساعدة ميزان الحرارة (الترمومتر)، انظر شكل [2].  
قم بإدارة مقبض منظم درجة الحرارة (C) مع إيقاف الأمان المضغوط إلى الداخل إلى أن تصل درجة حرارة المياه الخارجة 38 °م.

- اخرج الغطاء (M)، انظر الصفحة المطوية II.
- أمسك بمقبض منظم درجة الحرارة (C) جيداً في هذا الوضع وأخرج الريغي (D) بالبرم، انظر شكل [3].
- إنزع مقبض منظم درجة الحرارة (C) وقم بتكبيته بحيث تتطابق علامة 38 °م (◇) المتواجدة على المقبض مع علامة (E) لمبيت الخلاط.
- أمسك بمقبض منظم درجة الحرارة (C) وأعد تثبيت الريغي (D) بالبرم، انظر شكل [3].
- أعد تركيب الغطاء.

**ضبط إيقاف التوفير**

**ضبط الكميات،** انظر شكل [4] إلى [7].

- يتم تحديد كمية المياه بواسطة إيقاف تم ضبطه في المصنع مسبقاً. أما إذا رغبت بكمية أكبر من المياه يمكنك ذلك بإجتياز الإيقاف من خلال الضغط على مقبض التحكم في نسبة جريان المياه (F)، انظر شكل [4].

وإذا أردت إعادة ضبط الإيقاف يرجى اتباع الخطوات التالية:

- 1- أغلق صمام الإيقاف.
- 2- أخرج الغطاء (G) وقم بفك الريغي (H) بالبرم، انظر شكل [4].
- 3- إنزع مقبض الإيقاف (I) والهليء الحزى (J) وإيقاف التوفير (K)، انظر شكل [5].
- 4- قم بتركيب إيقاف التوفير (K) في الوضع المرغوب. بالنسبة لنطاق إعادة الضبط الجانز انظر شكل [6].
- 5- قم بتركيب الهليء الحزى (J) ومقبض الإيقاف (I) ومقبض التحكم في نسبة جريان المياه (F) بحيث يكون متجهاً إلى الأمام.
- 6- قم بتثبيت الريغي (H) وأعد تركيب الغطاء (G)، انظر شكل [7].

**تحذير من خطر الجليد**

عند تفريغ أنابيب ومواسير المياه في المنزل يجب تفريغ منظومات حرارة المياه كل على حدة حيث أن طرفي توصيل المياه الباردة والساخنة يحتويان على صمامات تمنع إرتداد المياه الخلفي. وفي هذه الحالة يجب إزالة النظم من الجدار.

**الصيانة**

**الصيانة،** انظر شكل [1] والصفحة المطوية II.  
**اغلق خطي تغذية المياه الباردة والساخنة.**

**1) صمامات منع الإرتداد الخلفي للمياه**

- 1- قم بفك الخلاط بالترتيب العكسي، انظر شكل [1].
- 2- قم بفك مصفاة التقاط الأوساخ والطوات (P).
- 3- قم بفك وصلة التوصيل (L) باستخدام مفتاح الـ 12 مم عن طريق اللف إلى اليمين (سن يسارى اللولبية).
- 4- قم بفك صمامات منع الإرتداد الخلفي للمياه (R).

**2) العنصر المتأثر بالحرارة**

- 1- قم بإخراج الغطاء (M).
- 2- قم بفك الريغي (O) وإنزع مقبض منظم درجة الحرارة (C).
- 3- قم بفك صامولة الضبط والتعديل (B).
- 4- إسحب الملسك (N) لإخراجه.
- 5- إنزع حلقة الإيقاف (A) والهليء الحزى (O).
- 6- قم بفك العنصر المتأثر بالحرارة (S) باستخدام مفتاح ربط مفتوح الطرف 22 مم. بعد كل صيانة تجرى على العنصر المتأثر بالحرارة يجب إجراء عملية الضبط (انظر الضبط).

**3) الجزء العلوي السيراميكي**

- 1- اخرج الغطاء (G) وفك الريغي (H).
- 2- إنزع مقبض الإيقاف (I) والهليء الحزى (J) وإيقاف التوفير (K).
- 3- قم بفك الجزء العلوي السيراميكي (T) باستخدام مفتاح ربط مفتوح الطرف 17 مم. افحص جميع الأجزاء ونظفها واستبدلها عند الحاجة وقم بتشحيمها باستخدام دهون خاص لتشحيم الخلاطات (رقم الطلبية 18 012).

لتركيب اتبع الخطوات السابقة معكوسة.

يجب إستخدام قطع الغيار الأصلية من إنتاج **غرومي فقط!**

انظر الصفحة المطوية II (\* = إضافات خاصة) فيما يتعلق بقطع الغيار.

**الخدمة والصيانة**

لزيد من المعلومات حول صيانة الخلاطات المنظمة لدرجة حرارة المياه، نرجو التكرم بمراجعة كتيب التعليمات والصيانة المرفق.



## Εφαρμογές

Οι θερμοστατικές μπαταρίες είναι κατασκευασμένες για παροχή ζεστού νερού με τη χρήση συσσωρευτών πίεσης και με αυτό τον τρόπο αποδίδουν με μεγαλύτερη ακρίβεια την επιθυμητή θερμοκρασία. Είναι δυνατό να χρησιμοποιηθούν ταχυθερμοσίφωνες ηλεκτρικού ή γκαζιού επαρκούς ισχύος (από 18 KW ή 250 Kcal (min)).

Οι θερμοστάτες δεν μπορούν να χρησιμοποιηθούν με συσσωρευτές χωρίς πίεση (ανοιχτά συστήματα ζεστού νερού).

Όλοι οι θερμοστάτες ρυθμίζονται στο εργοστάσιο με πίεση ροής 3 bar και στις δύο πλευρές.

Εάν παρουσιαστούν αλλαγές θερμοκρασίας λόγω ειδικών συνθηκών των υδραυλικών, θα πρέπει να ρυθμιστεί ο θερμοστάτης ανάλογα με τις τοπικές συνθήκες (βλ. ρύθμιση).

## Τεχνικά στοιχεία

|                                                                                                                                |                    |
|--------------------------------------------------------------------------------------------------------------------------------|--------------------|
| Ελάχιστη πίεση ροής χωρίς μετέπειτα αντίσταση                                                                                  | 0,5 bar            |
| Ελάχιστη πίεση ροής με μετέπειτα αντίσταση                                                                                     | 1 bar              |
| Μέγιστη πίεση λειτουργίας                                                                                                      | 10 bar             |
| Συνιστώμενη πίεση ροής                                                                                                         | 1-5 bar            |
| Πίεση ελέγχου                                                                                                                  | 16 bar             |
| Ροή σε πίεση ροής 3 bar                                                                                                        | περίπου 22 l/λεπτό |
| Μέγιστη θερμοκρασία νερού στην είσοδο ζεστού νερού                                                                             | 80 °C              |
| Συνιστώμενη μέγιστη θερμοκρασία (για εξοικονόμηση ενέργειας)                                                                   | 60 °C              |
| Φραγμός ασφάλειας                                                                                                              | 38 °C              |
| Θερμοκρασία ζεστού νερού στην παροχή τουλάχιστον 2 °C μεγαλύτερη από την θερμοκρασία του μεικτού νερού.                        |                    |
| Παροχή ζεστού νερού                                                                                                            | αριστερά           |
| Παροχή κρύου νερού                                                                                                             | δεξιά              |
| Ελάχιστη ροή                                                                                                                   | 5 λίτρα/λεπτό      |
| Για την τήρηση των ορίων θορύβου, θα πρέπει να τοποθετηθεί μια συσκευή μείωσης της πίεσης αν η στατική πίεση υπερβεί τα 5 bar. |                    |

## Τοποθέτηση

**Οι σωληνώσεις πρέπει να καθαριστούν (πλυθούν).**

**Τοποθετήστε τις συνδέσεις - S και βιδώστε την μπαταρία,** βλ. εικ. [1].

Προσέξτε το σχέδιο.

Η σύνδεση με την παροχή ζεστού νερού πρέπει να γίνει αριστερά, με την παροχή κρύου νερού δεξιά.

1. Τοποθετήστε τις συνδέσεις - S και βάλτε το κάλυμμα μαζί με την ροζέτα.
2. Βιδώστε την μπαταρία και ελέγξτε τις συνδέσεις για στεγανότητα.
3. Σπρώξτε το κάλυμμα με την ροζέτα πάνω στο παξιμάδι.
4. Βιδώστε την ροζέτα στον τοίχο.

Η εξοχή μπορεί να επιμηκυνθεί κατά 30χιλ. με μια προέκταση. Βλ. Ανταλλακτικά, Ανάπτυγμα II, αρ. παραγγελίας 46 238.

## Ρύθμιση

**Ρύθμιση θερμοκρασίας,** βλ. εικ. [2] και [3]

- Πριν την χρήση, όταν διαφέρει η θερμοκρασία του μεικτού νερού στην έξοδο από την θερμοκρασία που έχει επιλεγεί στον θερμοστάτη.
  - Μετά από κάθε συντήρηση στον θερμοστάτη.
- Ανοίξτε την βαλβίδα φραγμού και ελέγξτε την θερμοκρασία του νερού με ένα θερμόμετρο, βλ. εικ. [2].
- Γυρίστε την λαβή του θερμοστάτη (C) με πατημένο το διακόπτη ασφάλειας, έως ότου η θερμοκρασία του νερού φτάσει τους 38 °C.
- Αφαιρέστε με ένα μοχλό το καπάκι (M), βλ. ανάπτυγμα II.
  - Κρατήστε καλά τη λαβή του θερμοστάτη (C) σε αυτή την θέση και ξεβιδώστε την βίδα (D), βλ. εικ. [3].
  - Τραβήξτε την λαβή του θερμοστάτη (C) και επανατοποθετήστε την έτσι ώστε η ένδειξη των 38 °C (°) της λαβής να συμπίπτει με το σημάδι (E) στον κορμό του μείκτη.
  - Κρατήστε την λαβή του θερμοστάτη (C) και ξαναβιδώστε την βίδα (D), βλ. εικ. [3].
  - Ξανατοποθετήστε το καπάκι.

## Περιορισμός θερμοκρασίας

Η θερμοκρασία περιορίζεται από έναν διακόπτη ασφάλειας στους 38 °C.

Εάν επιθυμείτε μεγαλύτερη θερμοκρασία, μπορείτε να παρακάμψετε την ασφάλεια των 38 °C πιέζοντας τον διακόπτη ασφάλειας.

## Ρύθμιση του φραγμού οικονομίας

**Ρύθμιση ποσότητας,** βλ. εικ. [4] με [7].

- Η ποσότητα νερού περιορίζεται μέσω ενός φραγμού που ρυθμίζεται από το εργοστάσιο.

Εάν επιθυμείτε μεγαλύτερη ποσότητα νερού, μπορείτε να παρακάμψετε τον φραγμό πατώντας το κουμπί οικονομίας (F), βλ. εικ. [4].

Εάν θέλετε να αλλάξετε τον φραγμό ακολουθήστε τα παρακάτω:

1. Κλείστε την βαλβίδα φραγμού
2. Αφαιρέστε με ένα μοχλό το καπάκι (G) και ξεβιδώστε την βίδα (H), βλ. εικ. [4].
3. Αφαιρέστε την λαβή φραγμού (I), τον προσαρμογέα (J) και το στοπ οικονομίας (K), βλ. εικ. [5].
4. Τοποθετήστε το στοπ οικονομίας (K) στην επιθυμητή θέση, δυνατές θέσεις, βλ. εικ. [6].
5. Τοποθετήστε τον προσαρμογέα (J), την λαβή φραγμού (I) και το κουμπί οικονομίας (F) έτσι ώστε να δείχνουν προς τα εμπρός. Βιδώστε την βίδα (H) και βάλτε το καπάκι (G), βλ. εικ. [7].

## Αποτροπή φθοράς λόγω ψύξης

Όταν αποστραγγίζεται το οικιακό σύστημα ύδρευσης οι μείκτες των θερμοστατών πρέπει να αποστραγγίζονται χωριστά, επειδή υπάρχουν ανεπίστροφες βαλβίδες στις συνδέσεις κρύου και ζεστού νερού. Πρέπει να αφαιρείται ο θερμοστάτης από τον τοίχο.

## Συντήρηση

**Συντήρηση,** βλ. εικ. [1] και Ανάπτυγμα II.

**Κλείστε την παροχή κρύου και ζεστού νερού.**

### I. Ανεπίστροφη βαλβίδα

1. Αποσυναρμολογήστε την μπαταρία με την αντίστροφη σειρά, βλ. εικ. [1].
2. Βγάλτε το φίλτρο συγκράτησης ακαθαρσιών (P).
3. Ξεβιδώστε το εξάρτημα εξόδου (L) με ένα κλειδί Allen 12χιλ. με δεξιά στροφή (αριστερό σπειρώμα).
4. Αφαιρέστε την ανεπίστροφη βαλβίδα.

### II. Θερμοστοιχείο

1. Αφαιρέστε με ένα μοχλό το καπάκι (M).
2. Ξεβιδώστε την βίδα (D) και τραβήξτε την λαβή του θερμοστάτη (C).
3. Ξεβιδώστε το παξιμάδι ρύθμισης
4. Τραβήξτε τον σύνδεσμο (N)
5. Τραβήξτε το δακτυλίδι (A) και τον προσαρμογέα (O).
6. Ξεβιδώστε το θερμοστοιχείο (S) με ένα κλειδί 22χιλ.

Η επαναρύθμιση είναι απαραίτητη έπειτα από κάθε συντήρηση (βλ. Ρύθμιση).

### III. Κεραμική κεφαλή

1. Αφαιρέστε με ένα μοχλό το καπάκι (G) και ξεβιδώστε την βίδα (H)
2. Τραβήξτε την λαβή φραγμού (I), τον προσαρμογέα (J) και το στοπ οικονομίας (K).
3. Ξεβιδώστε την κεραμική κεφαλή με ένα κλειδί 17χιλ.

Ελέγξτε όλα τα κομμάτια, καθαρίστε τα, εάν χρειάζεται, αλλάξτε τα και λιπάντε με το ειδικό λιπαντικό μπαταρίας (αρ. παραγ. 18 012).

Συναρμολογήστε με αντίστροφη σειρά.

Πρέπει να χρησιμοποιηθούν μόνο γνήσια ανταλλακτικά **Grohe!**

**Ανταλλακτικά,** βλ. ανάπτυγμα II (\* = Ειδικός εξοπλισμός)

## Περιποίηση

Τις οδηγίες για την περιποίηση αυτής της θερμοστατικής μπαταρίας θα βρείτε στον συνημμένο οδηγό περιποίησης.





### Oblasti použití

Termostatické baterie jsou konstruovány pro zásobování teplou vodou pomocí tlakového zásobníku a při tomto použití dosahují nejpřesnější teploty. Při dostatečném výkonu (od 18 kW příp. 250 kcal/min.) jsou vhodné také elektrické nebo plynové průtokové ohřivače.

Ve spojení s beztlakovými zásobníky (otevřené zásobníky na přípravu teplé vody) se termostaty nemohou používat.

Všechny termostaty byly z výroby seřizeny při oboustranném proudovém tlaku 3 bary.

V případě, že se vyskytnou na základě zvláštních instalačních podmínek teplotní rozdíly, je nutné seřizovat termostat s přihlednutím k místním poměrům (viz seřízení).

### Technické údaje

|                                                                                                                       |              |
|-----------------------------------------------------------------------------------------------------------------------|--------------|
| Minimální proudový tlak bez dodatečně zapojených odporů                                                               | 0,5 barů     |
| Minimální proudový tlak s dodatečně zapojenými odpory                                                                 | 1,0 barů     |
| Maximální provozní tlak                                                                                               | 10 barů      |
| Doporučený proudový tlak                                                                                              | 1 - 5 barů   |
| Zkušební tlak                                                                                                         | 16 barů      |
| Průtok při proudovém tlaku 3 bary                                                                                     | cca 22 l/min |
| Max. teplota teplé vody na vstupu                                                                                     | 80 °C        |
| Doporučená max. přívodní teplota (úspora energie)                                                                     | 60 °C        |
| Bezpečnostní zarážka                                                                                                  | 38 °C        |
| Teplota teplé vody u přívodu min. o 2 °C vyšší než teplota smíšené vody                                               |              |
| Připojení teplé vody                                                                                                  | vlevo        |
| Připojení studené vody                                                                                                | vpravo       |
| Minimální průtok                                                                                                      | = 5 l/min    |
| Při klidových tlacích vyšších než 5 barů, se doporučuje zabudovat redukční ventil, aby byly dodrženy hlukové hodnoty. |              |

### Instalace

#### Potrubi propláchnout.

**Namontovat S-přípojky a baterii,** viz zobr. [1].

Dbejte přitom kótovaného výkresu.

Připojení teplé vody se musí provést vlevo, připojení studené vody vpravo.

1. Upevněte S-přípojky a nasadte objímku sešroubovanou s rúžicí.
2. Přišroubujte baterii a přezkoušejte těsnost napojení.
3. Nasuňte objímku s rúžicí na převlečnou matici.
4. Přišroubujte rúžice ke zdi.

Vyložení lze zvětšit o 30mm pomocí prodloužení, viz náhradní díly, skládací strana II, obj. čís. 46 238.

### Seřízení

**Seřízení teploty,** viz zobr. [2] a [3].

- Před uvedením do provozu, když se odchyluje změřená teplota smíšené vody na místě odběru od nastavené požadované teploty na termostatu.
- Po každé údržbě termočládku.

Otevřete uzavírací ventil a změřte teploměrem teplotu vytékající vody, viz zobr. [2].

Otáčejte páku termostatu (C) se zatlačenu bezpečnostní zarážkou tak dlouho, až vytékající voda dosáhne teploty 38 °C.

- Vyzvedněte krycí víčko (M), viz skládací strana II.
- Držte páku termostatu (C) v této poloze a vyšroubujte šroub (D), viz zobr. [3].
- Stáhněte páku termostatu (C) a nasadte ji tak, aby označení 38 °C (◊) na páce souhlasilo s označením (E) na tělesu baterie.
- Držte páku termostatu (C) a opět zašroubujte šroub (D), viz zobr. [3].
- Nasadte opět krycí víčko.

### Omezení teploty

Teplotní rozsah je omezen pojistnou zarážkou na 38 °C.

V případě, že si přejete vyšší teplotu, lze stlačením bezpečnostní zarážky překročit tepelnou hranici 38 °C.

### Seřízení úsporné zarážky

**Seřízení množství,** viz zobr. [4] až [7].

- Množství vody je omezeno úspornou zarážkou seřizenou z výroby.

V případě, že je zapotřebí větší množství vody, lze vtačením úsporného tlačítka (F) překročit zarážku, viz zobr. [4].

Jestliže je třeba zarážku přestavit, postupujte prosím, následovně:

1. Uzavřete uzavírací ventil.
2. Vyzvedněte uzavírací víčko (G) a vyšroubujte šroub (H), viz zobr. [4].
3. Sejměte uzávěr (I), žlábkový adaptér (J) a úspornou zarážku (K), viz zobr. [5].
4. Nasadte úspornou zarážku (K) do žádané polohy, možný rozsah přeřazení, viz zobr. [6].
5. Nasadte žlábkový adaptér (J) a uzávěr (I) s úsporným tlačítkem (F) tak, aby ukazovaly směrem dopředu.
6. Našroubujte šroub (H) a nasadte opět krycí víčko (G), viz zobr. [7].

### Pozor při nebezpečí mrazu

Při vyprázdňování domovního zařízení je třeba vyprázdnit termostaty samostatně, protože se v přívodu studené a teplé vody nacházejí zpětné klapky. Přitom je třeba sejmut termostat se zdi.

### Údržba

**Údržba,** viz zobr. [1] a skládací strana II.

#### Uzavřete přívod studené a teplé vody.

##### I. Zpětná klapka

1. Demontujte baterii v opačném pořadí, viz zobr. [1].
2. Sejměte zachycovací sítko nečistot (P).
3. Vyšroubujte přípojovací vsuvku (L) otočením doprava 12mm vnitřním šestihranným klíčem (levý závit).
4. Vymontujte zpětnou klapku (R).

##### II. Termočlánek

1. Vyzvedněte krycí víčko (M).
  2. Vyšroubujte šroub (D) a sejměte páku termostatu (C).
  3. Odšroubujte regulační matici (B).
  4. Vyjměte svorku (N).
  5. Sejměte dorazový kroužek (A) a žlábkový adaptér (O).
  6. Vyšroubujte termočlánek (S) plochým klíčem 22mm.
- Po každé údržbě termočládku je nezbytné seřízení (viz seřízení).

##### III. Keramický vršek

1. Odtáhněte krycí víčko (G) a vyšroubujte šroub (H).
  2. Sejměte uzávěr (I), žlábkový adaptér (J) a úspornou zarážku (K).
  3. Vyšroubujte keramický vršek (T) plochým klíčem 17mm.
- Všechny díly přezkoušejte, vyčistěte, event. vyměňte a namažte speciálním mazivem pro armatury (obj. čís. 18 012).

Montáž v opačném pořadí.

Lze použít jenom originální náhradní díly fy **Grohe!**

**Náhradní díly,** viz skládací strana II (\* = zvláštní příslušenství).

### Údržba

Pokyny k údržbě této termostatické baterie jsou uvedeny v přiloženém návodu k údržbě.

## H

### Alkalmazási terület

A hőfokszabályozós csaptelepek nyomástárolón keresztül történő melegvíz-szolgáltatásra készültek és ilyen körülmények között üzembeállítva nyújtják a legnagyobb hőmérsékletpontosságot. Elegendő nagyságú teljesítmény esetén (18 KW-tól ill. 250 kcal/perctől felfelé) elektromos vagy gázzal működő átfolyó rendszerű vízmelegítőkhöz is alkalmasak.

Nyomás nélküli tárolókkal (nyílt üzemű vízmelegítővel együtt) hőfokszabályozók nem használhatók.

A gyártóüzemben valamennyi hőfokszabályozó bekalibrálása kétoldali 3 bar értékű áramlási nyomás mellett történik.

Ha, sajtószerű szerelési feltételek következtében, eltérő hőmérsékletek adódnának, akkor a hőfokszabályozót a helyi viszonyokra kell bekalibrálni (l. Kalibrálás).

### Műszaki adatok

|                                                               |               |
|---------------------------------------------------------------|---------------|
| Minimális áramlási nyomás utánkapcsolt ellenállások nélkül    | 0.5 bar       |
| Minimális áramlási nyomás utánkapcsolt ellenállásokkal        | 1 bar         |
| Max. üzemi nyomás                                             | 10 bar        |
| Javasolt áramlási nyomás                                      | 1.5 bar       |
| Vizsgálati nyomás                                             | 16 bar        |
| Átáramló mennyiség 3 bar áramlási nyomásnál                   | kb. 22 l/perc |
| Max. vízhőmérséklet a melegvíz befolyónyílásánál              | 80 °C         |
| Ajánlott max. előremenő vízhőmérséklet (energia-megtakarítás) | 60 °C         |

Biztonsági reteszelés 38 °C

A melegvíz hőmérséklete a tápcsatlakozásnál min. 2 °C-kal magasabb, mint a kevertvíz hőmérséklete

|                              |            |
|------------------------------|------------|
| Melegvíz-csatlakozás         | baloldalt  |
| Hidegvíz-csatlakozás         | jobboldalt |
| Minimális átáramló mennyiség | = 5 l/perc |

A zajértékek betartására 5 bar feletti nyugalmi nyomás esetén a betápláló vezetékbe nyomáscsökkenetet kell beépíteni.

### Beszerezés

A csövezetékét öblítsük át.

A tápcsatlakozások felszerelése és a csaptelep csatlakoztatása, lásd [1] ábra.

Ennek során tartsa szem előtt a méretrajzot.

A melegvíz csatlakoztatásának baloldalt, a hidegvíz csatlakoztatásának jobboldalt kell történnie.

1. Szerelje fel az s csatlakozókat és dugja fel a rozettával összecsavart hüvelyt.
2. Csavarja rá a csaptelepet és ellenőrizze a csatlakozások tömítettségét.
3. Tolja rá a hüvelyt a rozettával a hollandi anyárára.
4. Csavarja fel a rozettát a falhoz.

A kinyúlás egy hosszabbítóval 30mm-rel megnövelhető, lásd Pótalkatrészek, II. kihajtható oldal; megr.sz. 46 238

### Kalibrálás

A hőmérséklet beállítása, lásd [2] és [3] ábrák.

- Üzembehelyezés előtt akkor, ha a kevertvíznek a vízvételi helyen mért hőmérséklete eltér a hőfokszabályozón beállított névleges értéktől.

- A hőelemen végzett minden egyes karbantartás után. Nyissa az elzárószelepet és mérje a kifolyó víz hőmérsékletét hőmérővel, lásd [2] ábra.

Benyomott biztonsági reteszelés mellett forgassa a hőfokszabályozó fogantyúját (C) mindaddig, amíg a kifolyó víz hőmérséklete a 38 °C értéket el nem érte.

- Emelje ki a fedősapkát (M), lásd II. kihajtható oldal.
- Tartsa szilárdan a hőfokszabályozó fogantyúját (C) ebben az állásban és csavarja ki a (D) csavart, lásd [3] ábra.
- Húzza le a hőfokszabályozó fogantyúját (C) és dugja úgy fel, hogy a fogantyún lévő 38 °C-os (°) jelölés egybeessen a csaptelep házának jelölésével (E).
- Tartsa szilárdan a hőfokszabályozó fogantyúját (C) és csavarja ismét be a csavart (D), lásd [3] ábra.
- Dugja fel ismét a fedősapkát.

### Hőmérséklet behatárolása

A hőmérséklettartományt a biztonsági reteszelés 38 °C-ra határolja be.

Ha ennél magasabb hőmérsékletre van igény, akkor a biztonsági reteszelés benyomásával a 38 °C-os lezárás túlléphető.

### A takarékkütköző beállítása

Mennyiségi beállítás, lásd [4] - [7] ábrák.

- A víz mennyiségét a gyártóüzemben beállított ütköző határolja be. Ha ennél nagyobb vízmennyiségre van igény, akkor a takarékkütköző (F) megnyomásával az ütköző átléphető, lásd [4] ábra.

Ha az ütköző átállítására van szükség, szíveskedjék a következőképpen eljárni:

1. Zárja az elzárószelepet.
2. Emelje ki a fedősapkát (G) és csavarja ki a csavart (H), lásd [4] ábra.
3. Vegye le az elzárófogantyút (I), a hornyolt adaptert (J) és a takarékkütközőt (K), lásd [5] ábra.
4. Dugja fel a takarékkütközőt (K) a kívánt helyzetben; az átállítási lehetséges tartományát lásd [6] ábra.
5. Dugja fel a hornyolt adaptert (J) és az elzárófogantyút (I) úgy, hogy a takarékkütköző (F) előrefelé nézzen.  
Csavarja be a csavart (H) és dugja fel ismét a fedősapkát (G), lásd [7] ábra.

### Amire fagyveszély esetén ügyelni kell

A ház berendezésének leürítésekor a hőfokszabályozókat külön le kell leüríteni, mivel a hidegvíz és a melegvíz bekötéseiben visszafolyásgátlók vannak elhelyezve. A leürítés során a hőfokszabályozót a falról le kell venni.

### Karbantartás

Karbantartás, lásd [1] ábra és II. kihajtható lap.

### Hideg- és melegvíz betáplálásának lezárása.

#### I. Visszafolyásgátló

1. Szerelje le a csaptelepet a korábbiakkal ellentétes sorrendben, lásd [1] ábra.
2. Vegye le a szűrőt (P).
3. Csavarja ki a csatlakozódarabot (L) annak 12mm-es belső hatlapú kulccsal történő jobbra forgatásával (balmenetes).
4. Szerelje ki a visszafolyásgátlót (R).

#### II. Hőelem

1. Emelje ki a fedősapkát (M).
2. Csavarja ki a csavart (D) és húzza le a hőfokszabályozó fogantyúját (C).
3. Csavarja le a szabályozóanyát (B).
4. Húzza ki a szorítót (N).
5. Húzza le az ütközőgyűrűt (A) és a hornyolt adaptert (O).
6. Csavarja ki a hőelemet (S) 22mm-es nyílású villáskulccsal.

A hőelemen végzett karbantartás után minden alkalommal szükség van kalibrálásra (l. Kalibrálás).

#### III. Kerámia felsőrész

1. Emelje ki a fedősapkát (G) és csavarja ki a csavart (H), lásd [4] ábra.
2. Vegye le az elzárófogantyút (I), a hornyolt adaptert (J) és a takarékkütközőt (K).
3. Csavarja ki a kerámia felsőrészt (T) 17mm-es nyílású villáskulccsal.

Ellenőrizze valamennyi alkotórészt, tisztítsa meg, esetleg cserélje ki őket és zsírozza be őket speciális szerelvényzsírral (megr.sz. 18 012).

Az összeszerelés a fentiekkel ellentétben történik.

Csak eredeti **Grohe** pótalkatrészeket szabad felhasználni!

**Pótalkatrészek**, lásd II. kihajtható lap (\* = külön tartozék)

### Ápolás

A hőfokszabályozós csaptelep ápolására vonatkozó útmutatást a mellékelt ápolási utasítás tartalmazza.

## P

### Âmbito de aplicação

Torneiras de termostato são construídas para um abastecimento de água quente através de um reservatório sob pressão e proporcionam nesta aplicação a melhor exactidão de temperatura. Com potência suficiente (a partir de 18 kW ou 250 kcal/min) são também adequados esquentadores eléctricos ou a gás.

Os termostatos não podem ser utilizados em conjugação com depósitos sem pressão (esquentadores abertos).

Todos os termostatos são regulados na fábrica com uma pressão de fluxo dos dois lados de 3 bar.

Se, devido a condições de instalação especiais, se verificarem desvios de temperatura, o termostato deve ser regulado para as condições locais (ver Regulação).

### Dados técnicos

|                                                           |                                              |
|-----------------------------------------------------------|----------------------------------------------|
| Pressão de fluxo mínima sem resistências posteriores      | 0,5 bar                                      |
| Pressão de fluxo mínima com resistências posteriores      | 1 bar                                        |
| Máx. pressão de serviço                                   | 10 bar                                       |
| Pressão de fluxo aconselhada                              | 1 - 5 bar                                    |
| Pressão de ensaio                                         | 16 bar                                       |
| Débito com 3 bar de pressão de fluxo                      | ca. de 22 l/min                              |
| Temperatura máx. da água na entrada da água quente        | 80 °C                                        |
| Máx. temperatura prévia aconselhada (poupança de energia) | 60 °C                                        |
| Bloqueio de segurança                                     | 38 °C                                        |
| Temperatura da água quente na ligação de alimentação      | 2 °C acima da temperatura da água de mistura |
| Ligação da água quente                                    | à esquerda                                   |
| Ligação da água fria                                      | à direita                                    |
| Débito mínimo                                             | = 5 l/min                                    |

Para respeitar os valores de ruído, deve ser montado um redutor de pressão para pressões estáticas superiores a 5 bar.

### Instalação

#### Purgue os canos.

**Montar as ligações S e aparafusar a torneira**, ver fig. [1].

Para isso, tenha em conta o desenho cotado.

A ligação da água quente tem de ser montada à esquerda, a ligação da água fria, à direita.

1. Montar as ligações S e encaixar a manga aparafusada à roseta.
2. Aparafusar a torneira e verificar as ligações em relação à estanqueidade.
3. Empurrar a manga com a roseta sobre a porca de capa.
4. Aparafusar a roseta contra a parede.

O raio de acção pode ser aumentado com um prolongamento de 30mm, ver peças de reserva na página desdobrável II, n.º de encomenda 46 238.

### Regulação

**Regulação da temperatura**, ver fig. [2] e [3].

- Antes da entrada em funcionamento, quando a temperatura da água de mistura medida no ponto de tomada difere da temperatura teórica regulada no termostato.
- Após cada manutenção no termoelemento.

Abrir a válvula de vedação e medir a temperatura da água que sai com um termómetro, ver fig. [2].

Rodar o punho do termostato (C) com o bloqueio de segurança empurrado para dentro, até que a água que sai atinja os 38 °C.

- Com uma alavanca, retirar a tampa de cobertura (M), ver página desdobrável II.
- Segurar bem o punho do termostato (C) nesta posição e desaparafusar o parafuso (D), ver fig. [3].
- Retirar o punho do termostato (C) e encaixá-lo, de forma a que a marca de 38 °C no punho (◊) coincida com a marca (E) na carcaça da torneira.
- Segurar o punho do termostato (C) e voltar a aparafusar o parafuso (D), ver fig. [3].
- Voltar a encaixar a tampa de cobertura.

### Limitação de temperatura

O âmbito de temperatura é limitado para 38 °C pelo bloqueio de segurança.

Se se pretender uma temperatura mais elevada, pode ultrapassar-se o bloqueio dos 38 °C, pressionando-se o bloqueio de segurança.

### Regulação do encosto do poupança

**Regulação de quantidade**, ver fig. [4] até [7]

- A quantidade de água é limitada por um encosto regulado na fábrica. Se se pretender uma quantidade maior de água, pode ultrapassar-se o encosto, pressionando-se a tecla de poupança (F), ver fig. [4].

Caso pretenda regular o encosto, proceda da seguinte forma:

1. Fechar a válvula de vedação.
2. Com uma alavanca, retirar a tampa de cobertura (G) e desaparafusar o parafuso (H), ver fig. [4].
3. Retirar o punho de bloqueio (I), o adaptador estriado (J) e o encosto de poupança (K), ver fig. [5].
4. Encaixar o encosto de poupança (K) na posição pretendida, âmbito de regulação possível, ver fig. [6].
5. Encaixar o adaptador estriado (J) e o punho de bloqueio (I) com a tecla de poupança (F) virada para a frente. Aparafusar o parafuso (H) e voltar a encaixar a tampa de cobertura (G), ver fig. [7].

### Atenção no caso de perigo de geada

Quando se esvazia a instalação doméstica, os termostatos devem ser esvaziados separadamente, pois na ligação de água fria e água quente existem bloqueios de refluxo. Para isso, o termostato deve ser retirado da parede.

### Manutenção

**Manutenção**, ver fig. [1] e página desdobrável II.

### Bloquear a entrada de água fria e quente.

#### I. Bloqueio de refluxo

1. Desmontar a torneira pela ordem inversa, ver fig. [1].
2. Retirar o crivo colector de impurezas (P).
3. Desaparafusar o bocal de ligação (L) com chave para parafusos sextavados internos de 12mm, rodando-a para a direita (rosca à esquerda).
4. Desmontar o bloqueio de refluxo (R).

#### II. Termoelemento

1. Com uma alavanca, retirar a tampa de cobertura (M).
2. Desaparafusar o parafuso (D) e retirar o punho do termostato (C).
3. Desaparafusar a porca de regulação (B).
4. Retirar a braçadeira (N).
5. Retirar o anel limitador (A) e o adaptador estriado (D).
6. Desaparafusar o termoelemento (S) com chave inglesa de 22mm. Depois de cada manutenção no termoelemento é necessária uma regulação (ver Regulação).

#### III. Tampa em cerâmica

1. Com uma alavanca, retirar a tampa de cobertura (G) e desaparafusar o parafuso (H).
2. Retirar o punho de bloqueio (I), o adaptador estriado (J) e o encosto de poupança (K).
3. Desaparafusar a tampa em cerâmica (T) com chave inglesa de 17mm.

Verificar, limpar, eventualmente substituir todas as peças e lubrificar com massa especial para guarnições (n.º de encomenda 18 012).

A montagem é feita pela ordem inversa.

Só podem ser utilizadas peças de reserva **Grohe** originais!

**Peças de reserva**, ver página desdobrável II (\* = acessórios especiais).

### Conservação

As instruções para a conservação desta torneira de termostato podem ser lidas nas Instruções de conservação anexas.



## Kullanma Alanı

Termostatlı musluklar basınçlı depo yardımıyla sıcak su beslemek için tasarlanmıştır ve bu şekilde kullanıldıkları takdirde en iyi sıcaklık hassasiyetini sağlarlar. Yeteri kadar güçlü olmaları halinde (18 kW veya 250 kcal/dak.'tan itibaren) elektrikle veya gazla çalışan sürekli su ısıtıcıları da uygundur.

Termostatlı bataryalar basınçsız depolarla birlikte (sıcak su hazırlayıcıları) kullanılamaz.

Bütün termostatlar fabrikada her iki yönden 3 bar akış basıncına ayarlanır.

Özel montaj koşulları nedeniyle sıcaklıkta sapmalar görülmesi halinde, termostatın yerel koşullara göre ayarlanmaları gereklidir.

## Teknik Özellikleri

|                                                                                                                               |                 |
|-------------------------------------------------------------------------------------------------------------------------------|-----------------|
| Sonradan dirençsiz asgari akış basıncı                                                                                        | 0,5 bar         |
| Sonradan dirençli akış basıncı                                                                                                | 1 bar           |
| Azami işletme basıncı                                                                                                         | 10 bar          |
| Tavsiye olunan akış basıncı                                                                                                   | 1 - 5 bar       |
| Kontrol basıncı                                                                                                               | 16 bar          |
| 3 bar akış basıncında akış                                                                                                    | yakl. 22 l/dak. |
| Sıcak su girişinde azami su sıcaklığı                                                                                         | 80 °C           |
| Tavsiye olunan azami ısınma sıcaklığı (enerji tasarrufu)                                                                      | 60 °C           |
| Emniyet kilidi                                                                                                                | 38 °C           |
| Besleme bağlantısındaki su sıcaklığı karışık su sıcaklığından en az 2 °C fazladır.                                            |                 |
| Sıcak su bağlantısı                                                                                                           | Sol             |
| Soğuk su bağlantısı                                                                                                           | Sağ             |
| Asgari akım                                                                                                                   | = 5 l/dak.      |
| Gürültü düzeyine uymak için 5 bar üzerindeki akış basıncında besleme borularına bir basınç azaltıcı takılması tavsiye olunur. |                 |

## Montaj

### Suyu açarak boruların içini temizleyin

**Emniyet bağlantılarını ve musluğu takın**, bkz. Şekil [1].

Bunu yaparken ölçülü çizimlere dikkat edin.

Sıcak su bağlantısının sola ve soğuk su bağlantısının sağa takılması gereklidir.

1. Emniyet bağlantılarını ve rozetli kovani takın.
2. Musluğu takın ve bağlantıların sızdırmazlığını kontrol edin.
3. Rozetli kovani başlıklı somuna takın.
4. Rozeti duvara itin.

Çıkıntı bir uzatma parçasıyla 30mm uzatılabilir, bkz. Yedek Parça, Katlanır Kapak II, Sipariş No 46 238.

## Ayarlamak

**Sıcaklık ayarı**, bkz. Şekil [2] ve [3]

- İşletmeye almadan önce, suyun aktığı yerde ölçülen karışık su sıcaklığının termostatta ayarlanan sıcaklıktan farklı olması halinde.
- Termo ünitesinde her defasında bakım yapıldıktan sonra.

Kapatma valfini açın ve akan suyun sıcaklığını termometreyle ölçün, bkz. Şekil [2].

Termostat kolunu (C) emniyet kilidi basılı bir şekilde akan su 38 °C'ye ulaşınca kadar çevirin.

- Kapağı (M) çıkartın, bkz. Katlanır Kapak II,
- Termostat kolunu (C) bu pozisyonda sabit tutun ve vidayı (D) çıkartın, bkz. Şekil [3],
- Termostat kolunu (C) çıkartın ve koldaki 38 °C işareti (◊) musluk kasasındaki işaretle (E) aynı hizada olacak şekilde takın.
- Termostat kolunu (C) tutun ve vidayı (D) tekrar takın, bkz. Şekil [3].
- Kapağı tekrar takın.

## Sıcaklığı Sınırlama

Sıcaklık alanı emniyet sürgüsü vasıtasıyla 38 °C ile sınırlanmaktadır.

Suyun daha sıcak olmasının istenmesi halinde, sıcaklık ayar kolunu çekerek 38 °C sınırı aşılabilir.

## Tasarruf Dayanağının Ayarlanması

**Miktari ayarlamak**, bkz. Şekil [4] - [7]

- Su miktarı fabrikada yapılan bir ayar sonucu sınırlanmaktadır.

Su miktarının daha fazla olmasının istenmesi halinde, tasarruf kolunu (F) çekerek sınır aşılabilir, bkz. Şekil [4].

Dayanağın ayarını değiştirmek istemeniz halinde lütfen şu şekilde hareket edin:

1. Kapatma supabını kapatın.
2. Kapağı (G) ve vidayı (H) çıkartın, bkz. Şekil [4].
3. Kapatma kolunu (I), yivli adaptörü (J) ve tasarruf kolunu (K) çıkartın, bkz. Şekil [5].
4. Tasarruf kolunu (K) istenilen pozisyonda takın, muhtemel ayar alanı konusunda bkz. şekil (6).
5. Yivli adaptörü (J) tasarruf kolu (F) kapatma kolunu (I) öne bakacak şekilde takın.  
Vidayı (H) takın ve kapağı (G) tekrar takın, bkz. Şekil [7].

## Don Tehlikesinde Dikkat

Soğuk ve sıcak su bağlantılarında çek valf bulunması nedeniyle ev tesislerini boşaltırken termostatların ayrıca boşaltılması gereklidir. Bunu yaparken termostatın duvardan komple çıkartılması gereklidir.

## Bakım

**Bakım**, bkz. Şekil [1] ve Katlanır Kapak II

**Soğuk ve sıcak su beslemesini kapatın**

### I. Çek valfi

1. Musluğu yukarıdaki işlemi tersine takip ederek sökün, bkz. Şekil [1].
2. Kir toplama süzgecini (P) çıkartın.
3. Bağlantı iğini (L) alyen anahtarla sağa çevirerek 12mm çıkartın (sol dişi).
4. çek valfi (R) sökün.

### II. Termo Eleman

1. Kapağı (M) çıkartın.
2. Vidayı (D) ve termostat kolunu (C) çıkartın.
3. Ayar civatasını (B) çıkartın.
4. Kelepçeyi (N) çıkartın.
5. Dayanak halkasını (A) ve yivli adaptörü (O) çıkartın.
6. Yivli adaptörü (S) çatal anahtarla 22mm dışarı çıkartın.

Termo elemanda bakım yapıldığı zaman her defasında yeniden ayar yapılması gereklidir (bkz. ayarlamak).

### III. Seramik Üst Parça

1. Kapağı (G) ve vidayı (H) çıkartın.
  2. Kapatma kolunu (I), yivli adaptörü (J) ve tasarruf kolunu (K) çıkartın.
  3. Seramik üst parçayı (T) çatal anahtarla 17mm dışarı çıkartın.
- Bütün parçaları kontrol edin, temizleyin, gerekmesi halinde değiştirin ve özel armatür yağı (Sipariş No 18 012) ile yağlayın.

Montaj yukarıda belirtilen işlemi tersine takip ederek yapılır.

Sadece **Grohe** orijinal yedek parçaları kullanılmalıdır!

**Yedek parçalar**, bkz. Katlanır Kapak II (\* = Özel aksesuar).

## Bakım

Bu termostatlı musluğun bakımı konusunda lütfen ilişikteki bakım kılavuzuna bakın.



## Oblasť použitia

Termostatové batérie sú konštruované na zásobovanie teplou vodou cez tlakový zásobník a takto nasadené dávajú najlepšiu presnosť teploty. Pri dostatočnom výkone (od 18 kW, popr. 250 kcal/min) sú dostatočné aj elektrické, popr. plynové prietokové ohrievače.

Pri spojení s beztlakovými zásobníkmi (otvorené ohrievače vody) nemôžu byť použité termostaty. Všetky termostaty sú vo výrobe nastavené pri obojstrannom hydraulickom tlaku 3 bar.

Ak by mala v dôsledku zvláštnych inštalacioných podmienok vzniknúť tepelná odchýlka, nastavte termostat na miestne podmienky (pozri nastavovanie).

## Technické údaje

|                                                                                           |               |
|-------------------------------------------------------------------------------------------|---------------|
| minimálny hydraulický tlak bez dodatočne zapojených odporov                               | 0.5 bar       |
| minimálny hydraulický tlak s dodatočne zapojenými odpormi                                 | 1 bar         |
| max. prevádzkový tlak                                                                     | 10 bar        |
| odporúčený hydraulický tlak                                                               | 1-5 bar       |
| skúšobný tlak                                                                             | 16 bar        |
| prietok pri hydraulickom tlaku 3 bar                                                      | cca. 22 l/min |
| max. teplota vody na vstupe teplej vody                                                   | 80 °C         |
| odporúčená max. prietoková teplota (šetrenie energie)                                     | 60 °C         |
| bezpečnostná závara                                                                       | 38 °C         |
| teplota teplej vody na zásobovacej prípojke min. o 2 °C vyššia ako teplota zmiešanej vody |               |
| prípojka teplej vody                                                                      | vľavo         |
| prípojka studenej vody                                                                    | vpravo        |
| minimálny prietok                                                                         | = 5 l/min     |

Na dodržanie hodnôt hlučnosti zabudujte pri kľudovom tlaku nad 5 bar, redukčný ventil.

## Inštalácia

### Rúrky premyť.

**Namontovať prípojky S a naskrutkovať batériu,** pozri obr. [1].

Všimnite si pritom rozmerový nákres.

Prípojka teplej vody musí byť vľavo a prípojka studenej vody vpravo.

1. Namontovať prípojky S a nastrčiť spolu zoskrutkovanú objímku s rozetou.
2. Naskrutkovať batériu a preskúšať tesnosť prípojk.
3. Objímku s rozetou nasunúť na presuvnú maticu.
4. Rozetu naskrutkovať proti stene.

Vyloženie môže byť zväčšené s predĺžením o 30mm, pozri náhradné diely, strana I, 46 238.

## Nastavovanie

**Nastavenie teploty,** pozri obr. [2] a [3].

- Pred uvedením do prevádzky, keď sa na odberovom mieste nameraná teplota zmiešanej vody odchýli od nastavenej požadovanej teploty na termostate.

- Po každej údržbe na termočlánku.

Otvoriť uzatvárací ventil a zmerať teplotu vytekajúcej vody teplomerom, pozri obr. [2].

Rukoväť'ou termostatu (C) s vtláčenou bezpečnostnou závorou tak dlho točiť, ať kým vytekajúca voda nedosiahne 38 °C.

- Vybrať krytku (M), pozri stranu II.
- V tejto pozícii rukoväť' termostatu (C) pevne držať a vyskrutkovať skrutku (D), pozri obr. [3].
- Rukoväť' termostatu (C) stiahnuť a nastrčiť tak, že sa zhoduje označenie 38 °C (◊) na rukoväti so značením (E) na domčeku batérie.
- Rukoväť' termostatu (C) pevne držať a skrutku (D) opäť naskrutkovať, pozri obr. [3].
- Krytku opäť nasadiť.

## Ohraničovanie teploty

Teplotný rozsah je ohraničený pomocou bezpečnostnej závary na 38 °C.

Ak je želaná vyššia teplota vody, potom môže byť 38 °C-tepelná závara prekročená stlačením bezpečnostnej závary.

## Nastavenie úspornej záružky

**Nastavenie množstva,** pozri obr. [4] at' [7].

- Množstvo vody je ohraničené pomocou záružky nastavenej od firmy.

Ak je želané väčšie množstvo vody, potom môže byť záružka prekročená stlačením úsporného tlačítka (F), pozri obr. [4].

Ak má byť záružka prestavená postupujte, prosím, nasledovne:

1. Uzavrieť uzatvárací ventil.
2. Vybrať krytku (G) a vyskrutkovať skrutku (H), pozri obr. [4].
3. Vybrať uzatváraciu rukoväť' (I), žliabkový adaptér (J) a úspornú záružku (K), pozri obr. [5].
4. Úspornú záružku (K) nastrčiť do želanej pozície, možná prestavovacia oblasť, pozri obr. [6].
5. Žliabkový adaptér (J) a uzatváraciu rukoväť' (I) s úsporným tlačítkom (F) nastrčiť tak, aby ukazovalo dopredu. Naskrutkovať skrutku (H) a opäť nasadiť krytku (G), pozri obr. [7].

## Pozor pri nebezpečenstve mrazu

Pri vyprázdnení zariadenia domu sa termostaty vyprázdňujú osobitne, pretože sa v prípojkách teplej a studenej vody nachádzajú zamedzovače spätného toku. Prítom vyberte zo steny termostat.

## Údržba

**Údržba,** pozri obr. [1] a stranu II.

Uzatvorenie prívodu teplej a studenej vody.

## I. Zamedzovač spätného toku

1. Demontovať batérie v opačnom poradí, pozri obr. [1].
2. Odobrať zachytávacie sitko nečistôt (P).
3. Otáčaním smerom doprava vyskrutkovať vsuvku prípojky (L) kľúčom s vnútorným šesťhranom 12mm (ľavý závit).
4. Vymontovať zamedzovač spätného toku (R).

## II. Termočlánok

1. Vybrať krytku (M).
2. Vyskrutkovať skrutku (D) a stiahnuť rukoväť' termostatu (C).
3. Odskrutkovať regulačnú maticu (B).
4. Vytiahnuť zvierku (N).
5. Stiahnuť dorazový krúžok (A) a žliabkový adaptér (O).
6. Vyskrutkovať termočlánok (S) otvoreným kľúčom 22mm.

Po každej údržbe na termočlánku je potrebné nastavenie (pozri nastavovanie).

## III. Vrchný keramický diel

1. Vybrať krytku (G) a vyskrutkovať skrutku (H).
  2. Stiahnuť uzatváraciu rukoväť' (I), žliabkový adaptér (J) a úspornú záružku (K).
  3. Vyskrutkovať vrchný keramický diel (T) otvoreným kľúčom 17mm.
- Všetky časti vyskúšať, vyčistiť, popr. vymeniť a namazať špeciálnym tukom na armatúry (objed. č. 18 012).

Montáž nasleduje v opačnom poradí.

Môžu byť použité len originálne náhradné diely fy. **Grohe!**

**Náhradné diely,** pozri stranu II (\* = zvláštne príslušenstvo).

## Ošetrovanie

Údaje na ošetrovanie tejto termostatovej batérie si zoberte, prosím, z priloženého návodu na ošetrovanie.



## Область применения

Термостатные смесители сконструированы для обеспечения потребителей горячей водой при помощи накопителей, работающих под давлением. При этом они обеспечивают наилучшую точность установки температуры. При достаточной мощности (начиная с 18 кВт или 250 ккал/мин.) можно использовать также электрические или газовые проточные водонагреватели.

Эксплуатация термостатов совместно с накопителями, работающими без давления, (с открытыми водонагревателями) не предусмотрена.

Все термостаты настраиваются на заводе при давлении 3 бар с двух сторон.

Если вследствие особых условий установки будут иметь место отклонения температуры, то термостат следует отрегулировать в соответствии с местными условиями (см. „Юстировка“).

### Технические данные

|                                                                                                      |               |
|------------------------------------------------------------------------------------------------------|---------------|
| Минимальное давление без дополнительно включенных сопротивлений                                      | 0,5 бар       |
| Минимальное давление с дополнительно включенными сопротивлениями                                     | 1 бар         |
| Максимальное рабочее давление                                                                        | 10 бар        |
| Рекомендуемое давление воды                                                                          | 1 - 5 бар     |
| Испытательное давление                                                                               | 16 бар        |
| Расход при давлении воды 3 бар                                                                       | ок. 22 л/мин. |
| Максимальная температура воды на входе горячей воды                                                  | 80 °C         |
| Рекомендуемая максимальная температура подающей линии (экономия энергии)                             | 60 °C         |
| Блокировка безопасности                                                                              | 38 °C         |
| Температура горячей воды в точке подключения питания минимум на 2 °C выше температуры смешанной воды |               |
| Подключение горячей воды                                                                             | слева         |
| Подключение холодной воды                                                                            | справа        |
| Минимальный расход                                                                                   | = 5 л/мин.    |

Для сохранения коэффициента шума при полном давлении воды свыше 5 бар следует установить редуктор давления.

### Установка

#### Промыть трубы холодной и горячей воды

**Произвести монтаж S-образных элементов и прикрутить смеситель**, см. рис. [1].

При этом обращайте внимание на чертеж размеров.

Линия горячей воды должна быть подключена слева, а линия холодной воды справа.

1. Произвести монтаж S-образных элементов и надеть гильзу с розеткой, соединенные резьбой.
2. Прикрутить смеситель и проверить герметичность элементов подключения.
3. Гильзу с розеткой надеть на накидную гайку.
4. Вращая розетку, прижать ее к стене.

При помощи удлинительного элемента можно увеличить выступ на 30мм, см. "Запасные детали", складной лист II, № для заказа 46 238.

### Юстировка

**Настройка температуры**, см. рис. [2] и [3].

- Перед пуском в работу, если температура смешанной воды, замеренная в месте отбора, отличается от температуры, установленной на термостате.
- После выполнения работ по техническому обслуживанию термостатного элемента.

Открыть запорный клапан и измерить температуру вытекающей воды посредством термометра, см. рис. [2].

Вращать ручку термостата (C) при нажатом фиксаторе до тех пор, пока температура вытекающей воды не станет равной 38 °C.

- Снять защитный колпачок (M), см. складной лист II.
- Удерживать ручку (C) термостата в этом положении и вывернуть винт (D), см. рис. [3].
- Стянуть ручку (C) термостата и надеть таким образом, чтобы метка 38 °C (°) на ручке совпала с меткой (E) на корпусе смесителя.

- Удерживать ручку термостата (C) и снова ввернуть винт (D), см. рис. [3].
- Снова надеть защитный колпачок.

### Ограничение температуры

Диапазон температуры ограничивается блокировкой безопасности на 38 °C.

Если требуется более высокая температура, то можно, нажав блокировку безопасности, установить температуру выше 38 °C.

### Создание упора с целью экономии

**Установка расхода**, см. рис. от [4] до [7].

- Количество воды ограничивается при помощи упора, отрегулированного на заводе.

Если требуется большее количество воды, то можно, нажав клавишу экономии (F), перейти через упор, см. рис. [4].

Если требуется переставить упор, то следует действовать следующим образом:

1. Закрывать запорный клапан.
2. Снять защитный колпачок (G) и вывернуть винт (H), см. рис. [4].
3. Снять запорную ручку (I), рифленый адаптер (J) и упор для экономии (K), см. рис. [5].
4. Надеть упор для экономии (K) в желаемом положении, возможный диапазон установки приведен на рис. [6].
5. Надеть рифленый адаптер (J) и запорную ручку (I), чтобы клавиша экономии (F) была направлена вперед. Ввернуть винт (H) и снова надеть защитный колпачок (G), см. рис. [7].

### Внимание при опасности замерзания

При опорожнении системы здания термостаты следует опорожнять отдельно, так как в линиях холодной и горячей воды предусмотрены обратные клапаны. При этом термостат следует снять со стены.

### Техническое обслуживание

**Техническое обслуживание**, см. рис. [1] и складной лист II.

#### Закрывать подачу холодной и горячей воды.

##### I. Обратный клапан.

1. Произвести демонтаж смесителя в обратной последовательности, см. рис. [1].
2. Снять грязеуловительную сетку (P).
3. Вывернуть присоединительный ниппель (L) при помощи шестигранного ключа на 12мм, вращая его вправо (левая резьба).
4. Снять обратный клапан (R).

##### II. Термозлемент

1. Снять защитный колпачок (M).
2. Вывернуть винт (D) и стянуть ручку (C) термостата.
3. Открутить регулировочную гайку (B).
4. Вытянуть зажим (N).
5. Стянуть упорное кольцо (A) и рифленый адаптер (O).
6. Вывернуть термозлемент (S) при помощи гаечного ключа на 22мм.

После каждого технического обслуживания термозлемента требуется юстировка (см. „Юстировка“).

##### III. Керамическая верхняя часть

1. Снять защитный колпачок (G) и вывернуть винт (H).
2. Стянуть запорную ручку (I), рифленый адаптер (J) и упор для экономии (K).
3. Вывернуть керамическую верхнюю часть (T) при помощи гаечного ключа на 17мм.

Проверить все детали, в случае необходимости заменить и смазать специальной арматурной смазкой (№ для заказа: 18 012).

Сборка производится в обратной последовательности.

Допускается использовать только оригинальные запасные детали фирмы **Grohe!**

**Запасные детали приведены на складном листе II** (\* = специальные принадлежности).

### Уход

Указания по уходу за этим термостатным смесителем приведены в прилагаемом руководстве по уходу.



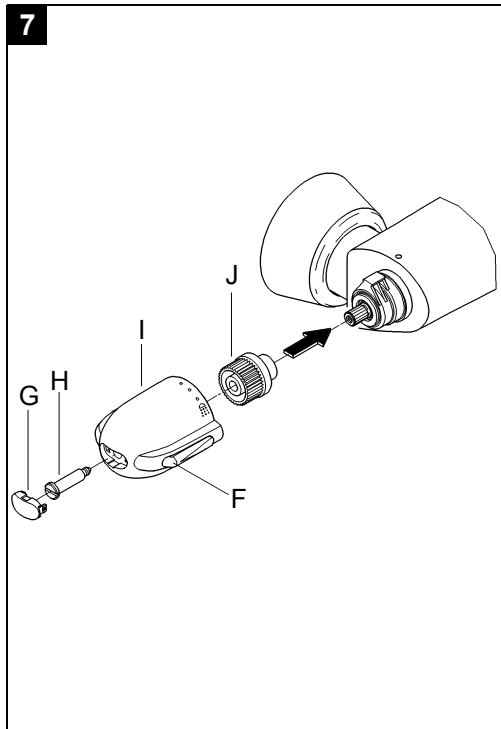
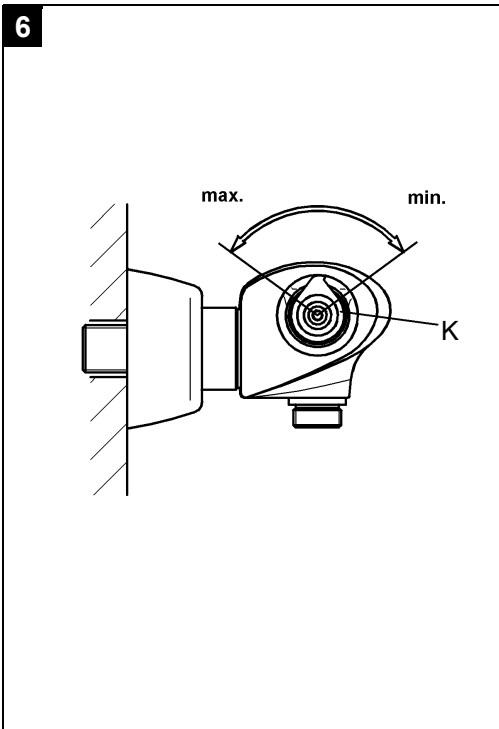
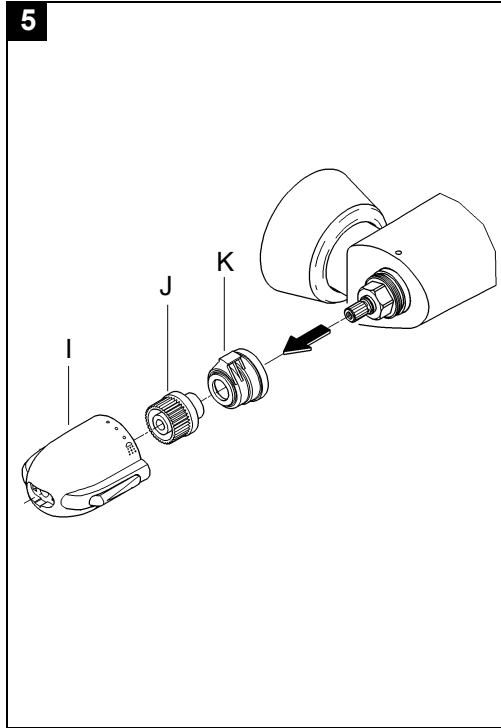
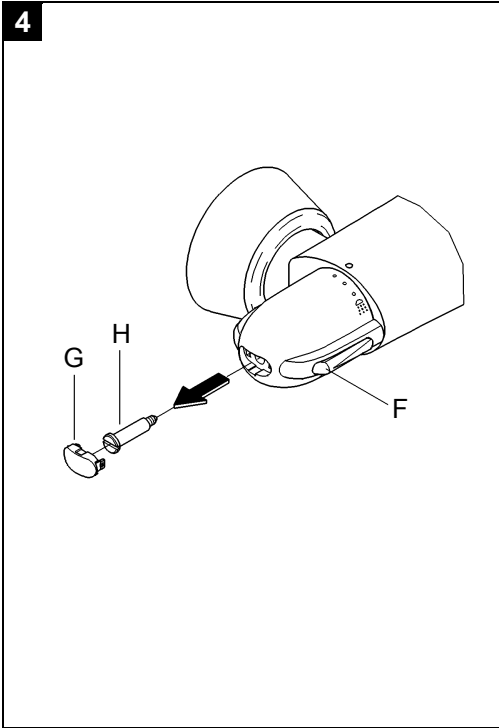
A series of 20 horizontal lines spanning the width of the page, providing a template for writing.



A series of 20 horizontal lines for writing, spaced evenly down the page.









Lined writing area with 20 horizontal lines.

**(D)**

Grohe Deutschland  
Vertriebs GmbH  
Zur Porta 9  
D-32457 Porta Westfalica  
Tel.: 0 180 2 / 66 00 00  
Fax: 0 180 2 / 66 11 11

**(A)**

GROHE Ges.m.b.H.  
Beichlgasse 6  
A-1100 Wien  
Tel.: 01 / 68060-0  
Fax: 01 / 689 8747

**(B)**

GROHE N.V. - S.A.  
Diependaalweg 4a  
B-3020 Winksele  
Tel.: 0 16 / 23 06 60  
Fax: 0 16 / 23 90 70

**(BG)**

Представителство  
Grohe Water Technology  
AG & Co. KG  
в България  
Ралф Шпиринг  
Клон 11, П.К. 35  
BG-8011 Бургас  
тел./факс.: 056 / 841585

**(CDN)**

GROHE Canada Inc.  
1226 Lakeshore Road East  
Mississauga, Ontario  
Canada, L5E 1E9  
Tel.: 905 / 271 2929  
Fax: 905 / 271 9494

**(CH)**

Grohe Switzerland SA  
Zweig Niederlassung Wallisellen  
Hertistr. 2  
CH-8304 Wallisellen  
Tel.: 044 / 877 7300  
Fax: 044 / 877 7320

**(CY)**

Nicos Theodorou & Sons Ltd.  
12 Dimitris Str.  
P.O. Box 21387  
CY-1507 Nicosia  
Tel.: 22 / 75 76 71  
Fax: 22 / 75 90 85

**(CZ SK)**

Zastoupení  
Grohe Water Technology  
AG & Co. KG  
pro ČR a SR  
Veronika Menšíková  
Učňovská 100/1  
ČR-190 00 Praha 9  
Tel./Fax: 02 / 66106462  
Tel./Fax: 02 / 66106562

**(DK)**

GROHE A/S  
Walgerholm 11  
DK-3500 Vaerloese  
Tel.: 0045 / 44 65 68 00  
Fax: 0045 / 44 65 02 52

**(E)**

GROHE España S.A.  
C/ Botanica, 78 - 88  
Gran Via L'H - Distr. Econòmic  
E-08908 L'Hospitalet de  
Llobregat (Barcelona)  
Tel.: 93 / 3 36 88 50  
Fax: 93 / 3 36 88 51

**(EST LT LV)**

ALPIGRO OÜ  
Alar Pihlak  
Jõe 5  
EST-10151 Tallinn  
Tel.: 00372 / 6261204  
Fax: 00372 / 6261204

**(F)**

GROHE S.à.r.l.  
11, Rue des Peupliers  
F-92130 Issy-les-  
Moulineaux  
Tel.: 01 / 46 62 50 00  
Fax: 01 / 46 62 61 10

**(FIN)**

Oy Teknocalor Ab  
Sinikellonkuja 4  
FIN-01300 Vantaa  
Tel.: 00358 / (0)9-825 4600  
Fax: 00358 / (0)9-826 151

**(GB)**

GROHE Limited  
1, River Road  
GB-Barking,  
Essex, IG11 0HD  
Tel.: 0208 / 5 94 72 92  
Fax: 0208 / 5 94 88 98

**(GR)**

Nikos Sapountzis S.A.  
86, Kapodistriou & Roumelis Str.  
GR-142 35 N. Ionia - Athens  
Tel.: 010 / 2 71 29 08  
Fax: 010 / 2 71 56 08

**(H)**

GROHE Hungary Kft.  
Kereskedelmi Képviselet  
H-2040 Budaörs, Liget u. 1.  
Tel.: 23 / 422-468  
Fax: 23 / 422-469

**(HR)**

Giersch GmbH  
Damir Pavelić  
Maksimirska ul. 98/V  
HR-10000 Zagreb  
Tel.: 01 / 2331 442  
Fax: 01 / 2331 966

**(I)**

GROHE S.p.A.  
Via Castellazzo Nr. 9/B  
I-20040 Cambiago (Milano)  
Tel.: 02 / 959401  
Fax: 02 / 95940263

**(IS)**

BYKO hf.  
Skemmuvegi 2  
IS-200 Kópavogur  
Tel.: 00354 / 515 4000  
Fax: 00354 / 515 4099

**(J)**

Grohe Japan Ltd.  
TRC Building, 3F  
1-1 Heiwajima 6-chome,  
Ota-ku  
Tokyo 143-0006  
Tel.: 03 / 32 98-97 30  
Fax: 03 / 37 67 38 11

**(N)**

GROHE A/S  
Karihaugveien 89  
N-1086 Oslo  
Tel.: 0047 / 22 90 61 10  
Fax: 0047 / 22 90 61 20

**(NL)**

GROHE Nederland B.V.  
Metaalstraat 2  
NL-2718SW Zoetermeer  
Tel.: 0793 / 68 01 33  
Fax: 0793 / 61 51 29

**(P)**

GROHE Portugal  
Componentes Sanitários, Lda.  
Rua Arq. Cassiano Barbosa, 539  
1.º Frente Esquerdo  
P-4100-009 Porto  
Tel.: 00351 / 225 432 980  
Fax: 00351 / 225 432 999

**(PL)**

GROHE Polska Sp. Z.O.O.  
ul. Migdalowa 4  
PL - 02-796 Warszawa  
Tel.: 022 / 645 12 55 - 57  
Fax: 022 / 645 12 58

**(RUS)**

Представительство  
Grohe Water Technology  
AG & Co. KG  
в России  
ул. Щипок, 11/28, стр. 1  
113054 Москва  
тел.: 095 / 9374901  
факс: 095 / 9374902

**(RO)**

EU RO - International S.R.L.  
H.-G. Zuhr  
B-dul Dimitrie Pompei, nr. 8,  
Sector 2  
RO-72326 Bukarest  
Tel.: +40 (0) 21 212 74 03  
Fax: +40 (0) 21 212 67 10

**(S)**

GROHE A/S  
Box 2063  
SE-194 02 Upplands Väsby  
Tel.: 0046 / (0)771-14 13 14  
Fax: 0046 / (0)771-14 13 15

**(SLO)**

GROSAN inženiring d.o.o.  
Slandrova 4  
SLO-1000 Ljubljana  
Tel.: +386 (0) 1 563 3060  
Fax: +386 (0) 1 563 3061

**(TR)**

GROME İc Ve Dis Ticaret Ltd. Sti.  
Ugras Parlar Is Merkezi  
Bagdat Cad. No. 303  
B Blok D: 12 - 15  
TR-81540 Cevizli - Kartal  
Istanbul  
Tel.: 0216 / 4 41 23 70  
Fax: 0216 / 3 70 61 74

**(UA)**

Представитель  
Friedrich Grohe  
AG & Co. KG  
в УКРАИНЕ  
Н.И. Топольская  
03151 Киев  
тел.: +38 (0) 44 2 75 17 34  
факс: +38 (0) 44 2 49 94 58

**(USA)**

GROHE America Inc.  
241 Covington Drive  
Bloomington  
Illinois, 60108  
Tel.: 630 / 582 7711  
Fax: 630 / 582 7722

**Near and Middle East****Area Sales Office:**

GROME Marketing  
(Cyprus) Ltd.  
11, Lemesou Avenue  
Galatariotis Building  
CY-2112 Aglanjia  
P.O. Box 27048  
CY-1641 Nicosia  
Tel.: +357 / 22 / 46 52 00  
Fax: +357 / 22 / 37 91 88

**Far East Area Sales Office:**

GROHE Pacific Pte. Ltd.  
260 Orchard Road  
# 08-03/04 The Heeren  
Singapore 238855  
Tel.: 00 65 6 / 7 38 55 85  
Fax: 00 65 6 / 7 38 08 55

**Grohe Water Technology AG & Co. KG**  
Postfach 13 61  
58653 Hemer  
Tel: 0 23 72 / 93-0, Fax: 0 23 72 / 93 12 22

**GROHE®**