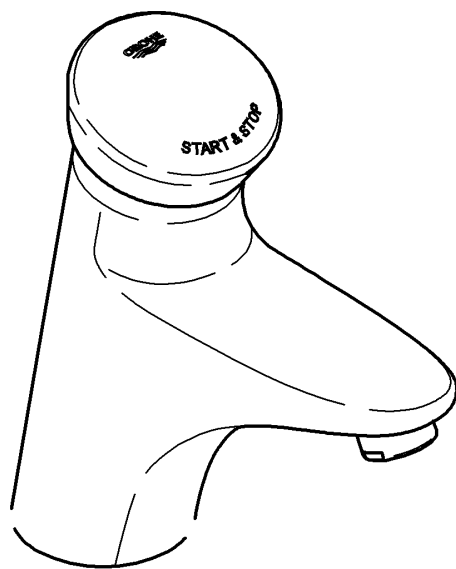
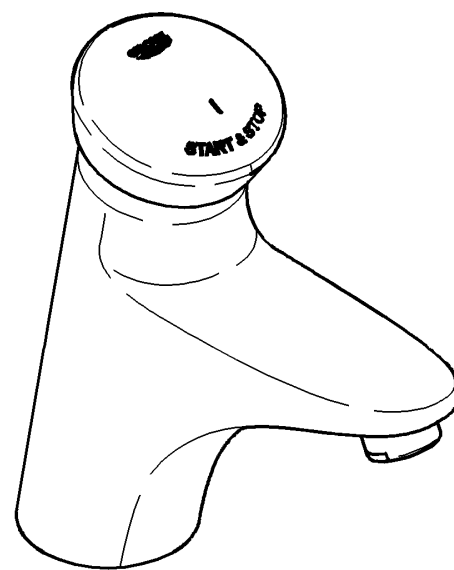


36 233  
36 251



36 249



Eurodisc SE

## Eurodisc SE

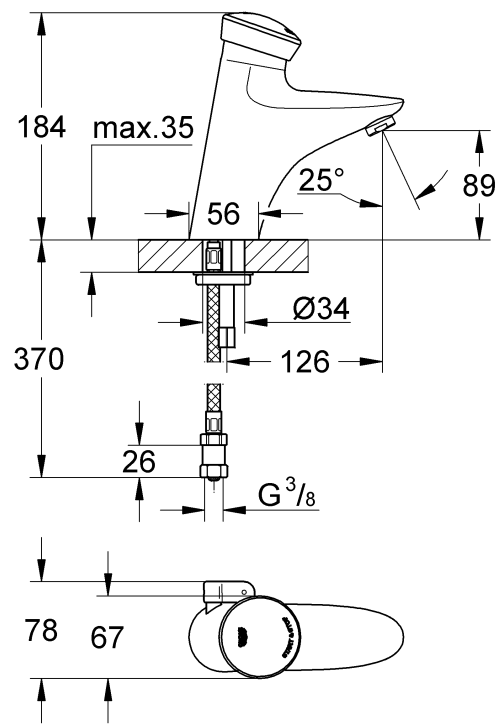
**D** .....1   **NL** .....11   **PL** .....21   **P** .....31   **BG** .....41   **RUS** .....51  
**GB** .....3   **S** .....13   **UAE** .....23   **TR** .....33   **EST** .....43  
**F** .....5   **DK** .....15   **GR** .....25   **SK** .....35   **LV** .....45  
**E** .....7   **N** .....17   **CZ** .....27   **SLO** .....37   **LT** .....47  
**I** .....9   **FIN** .....19   **H** .....29   **HR** .....39   **RO** .....49

Design + Engineering GROHE Germany

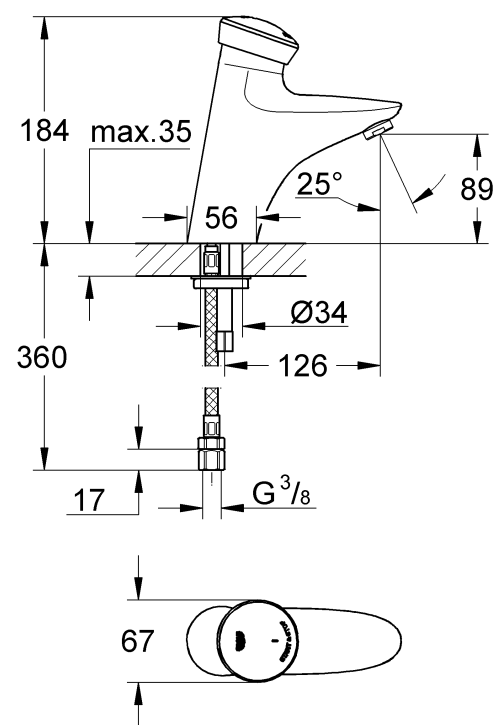
94.471.231/ÄM 210658/11.13

**GROHE**  
  
ENJOY WATER®

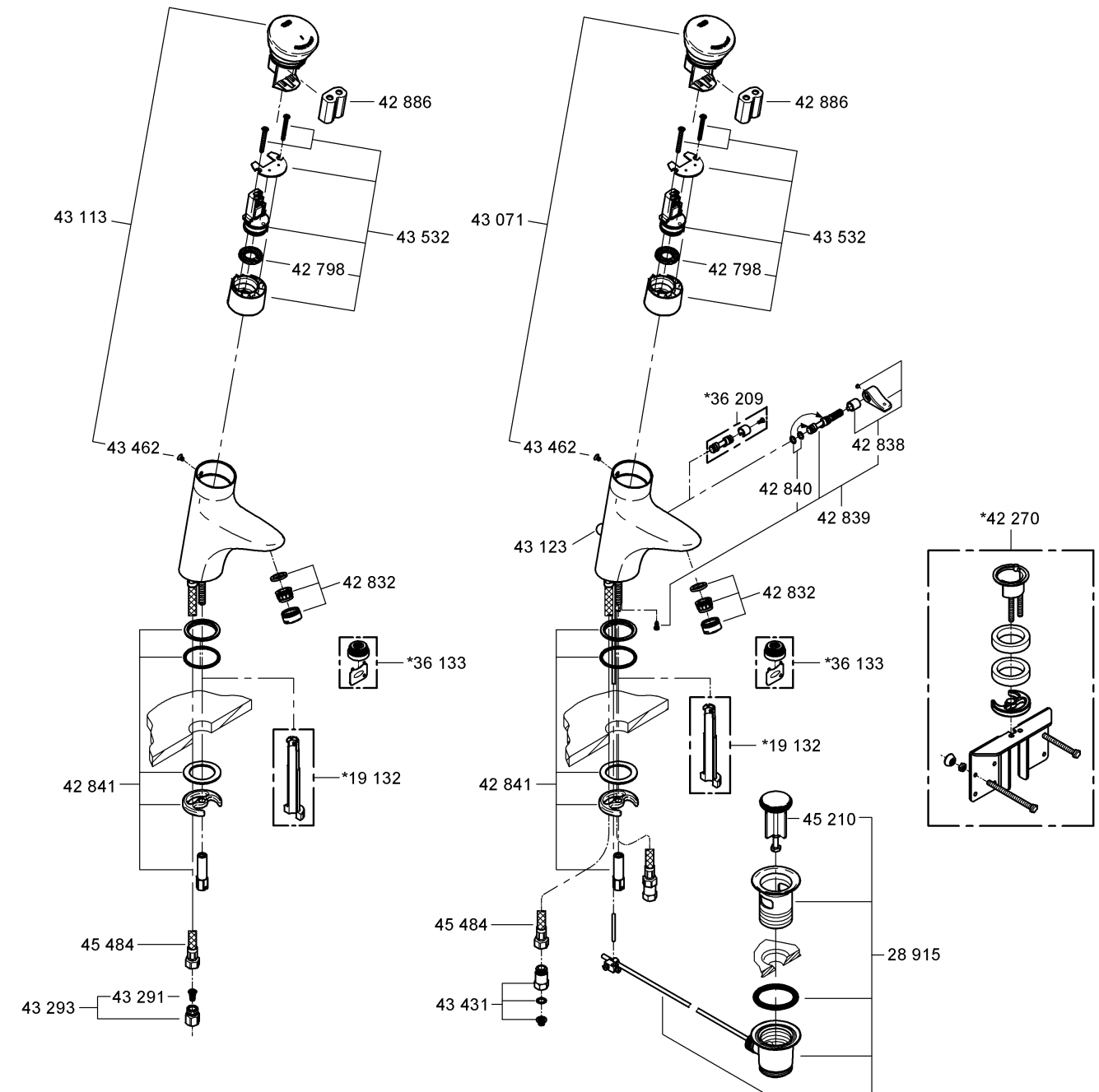
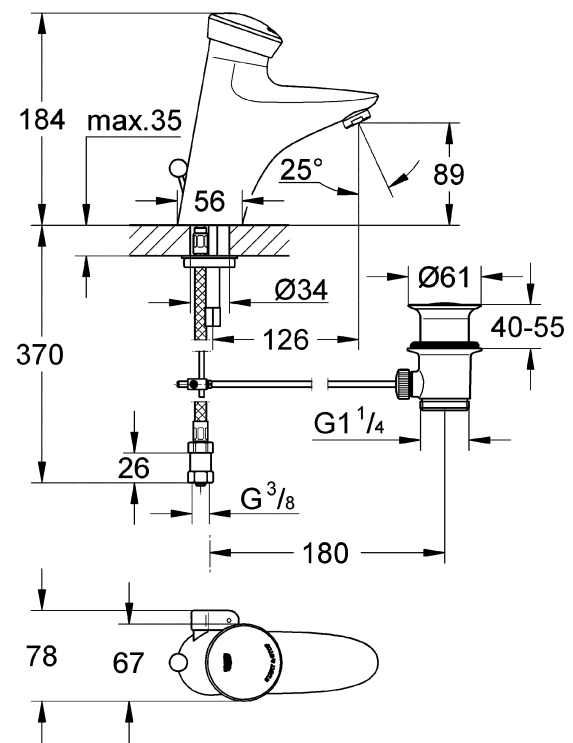
36 233



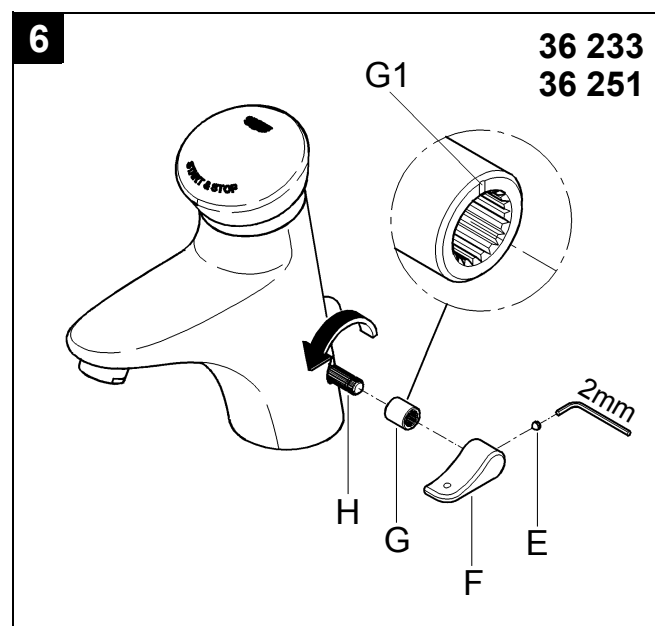
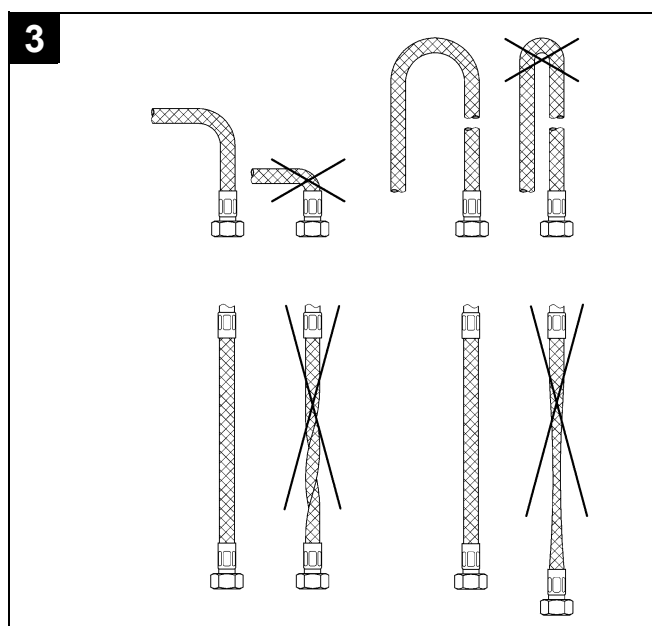
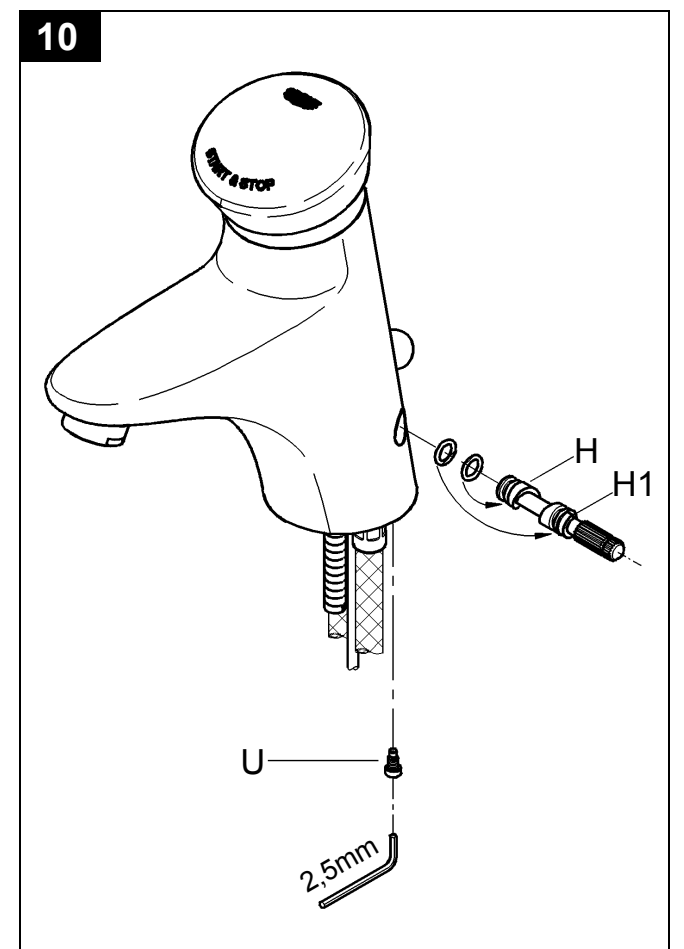
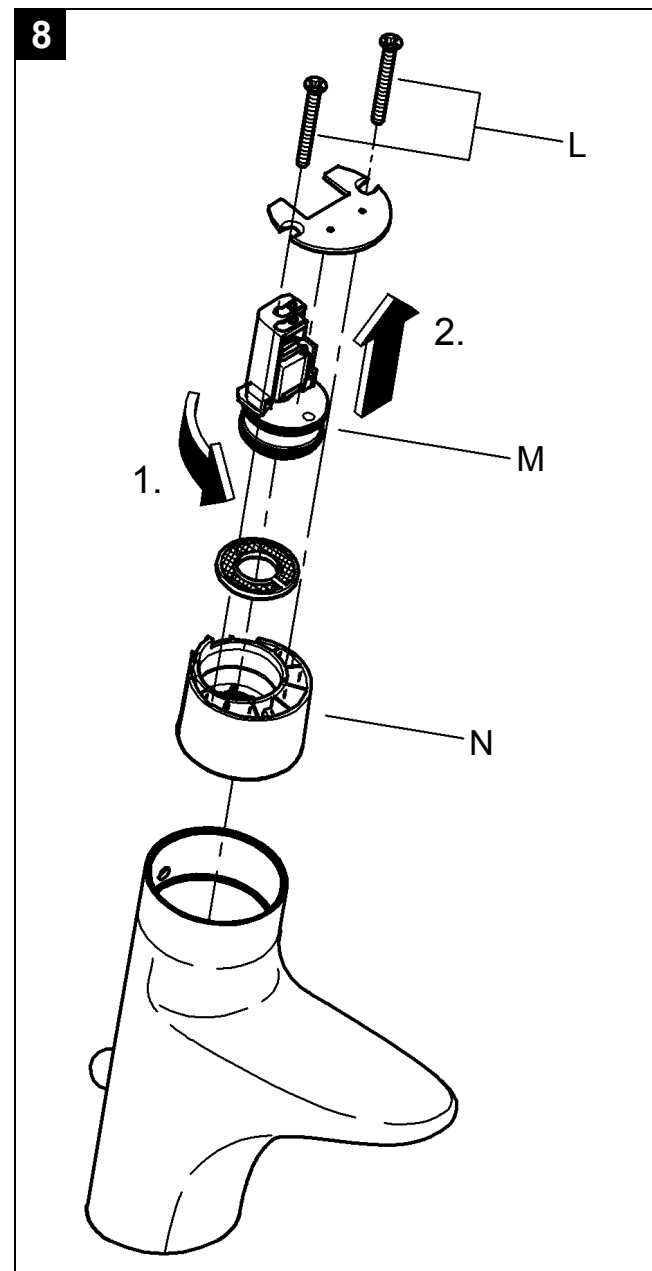
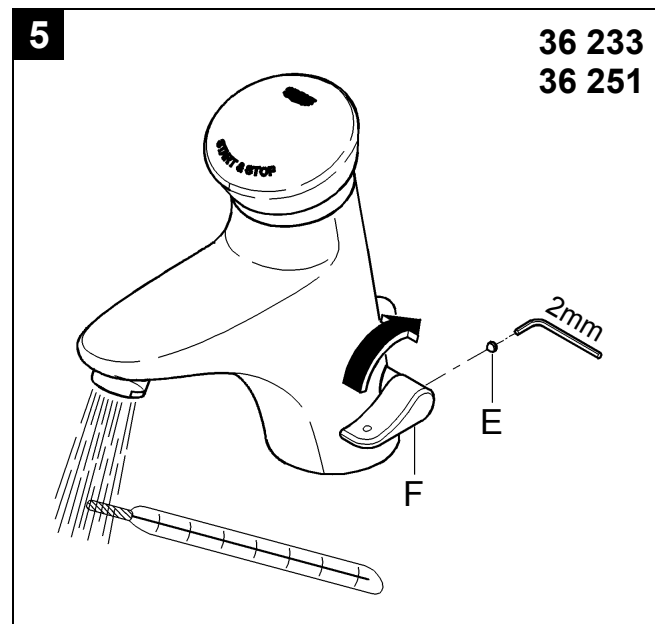
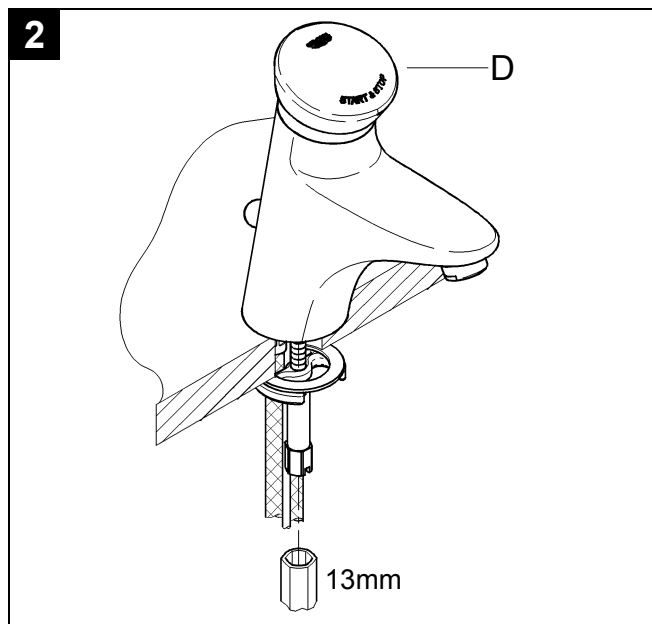
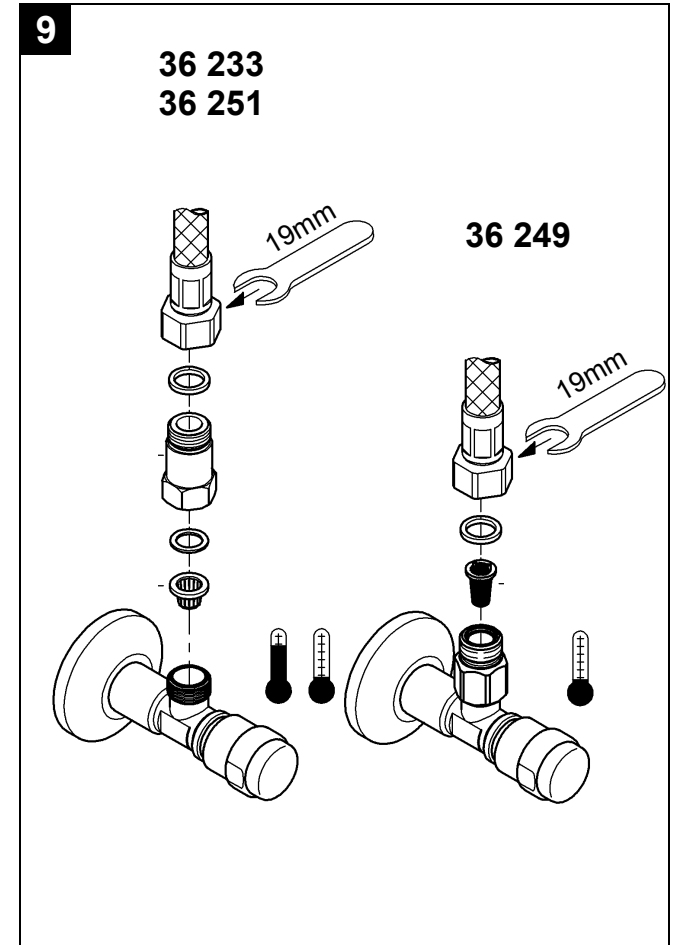
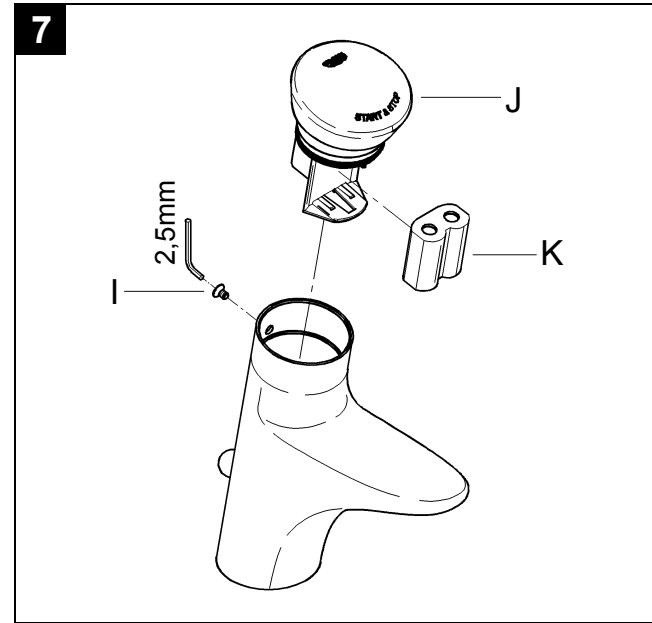
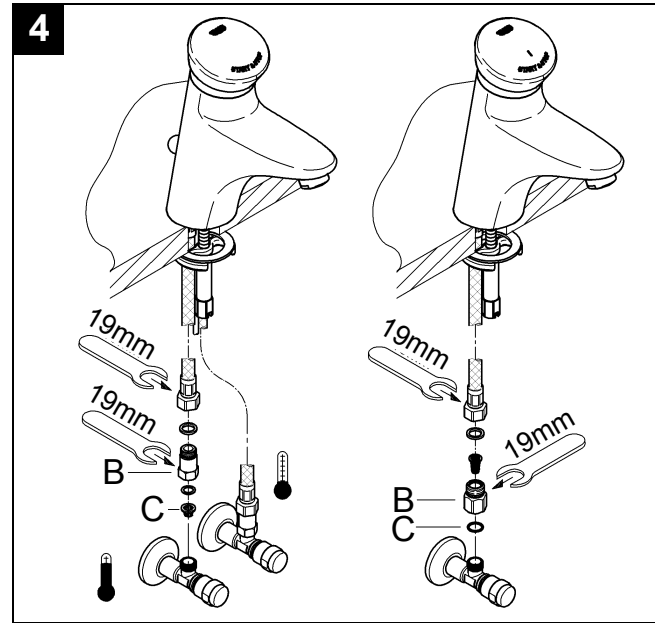
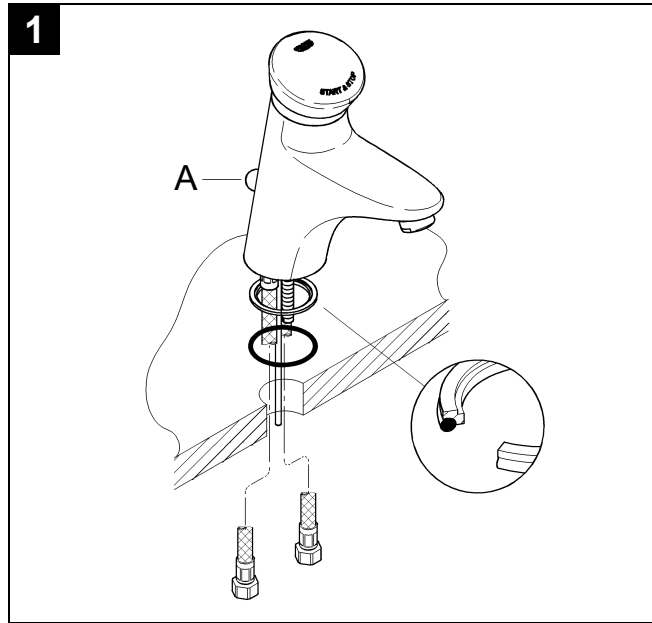
36 249



36 251



Bitte diese Anleitung an den Benutzer der Armatur weitergeben!  
 Please pass these instructions on to the end user of the fitting!  
 S.v.p remettre cette instruction à l'utilisateur de la robinetterie!



## D

### Anwendungsbereich

#### Prod.-Nr. 36 249:

Einlochbatterie geeignet für:

- Direkten Anschluss an Kaltwasserversorgung
- Anschluss an Abgang einer vorgeschalteten Mischwasserversorgung

#### Prod.-Nr. 36 233 und 36 251:

Betrieb ist möglich mit:

- Druckspeichern
- Thermisch gesteuerten Durchlauferhitzern
- Hydraulisch gesteuerten Durchlauferhitzern

Ein Betrieb mit drucklosen Speichern (offene Warmwasserbereiter) ist **nicht** möglich.

### Technische Daten

- Fließdruck min. 0,5 bar / empfohlen 1 - 5 bar
- Betriebsdruck max. 10 bar
- Prüfdruck 16 bar

Zur Einhaltung der Geräuschwerte nach DIN 4109 ist bei Ruhedrücken über 5 bar ein Druckminderer einzubauen.

- Durchfluss bei 3 bar Fließdruck: ca. 6 l/min
- Versorgungsspannung: 6 V-Lithium Batterie (Typ CR-P2)
- Stufenlos einstellbare Wasserlaufzeit von 2 - 180 s (Werkseinstellung 15 s)
- Automatische Sicherheitsabschaltung nach 180 s
- Pulsierender Wasserstrahl zeigt frühzeitig erforderlichen Batteriewechsel an
- Schutzart: IP 59 K

#### Prod.-Nr. 36 233 und 36 251:

- Temperatur
- Warmwassereingang: max. 70 °C
- Empfohlen (Energieeinsparung): 60 °C
- Wasseranschluss kalt - rechts  
warm - links

### Hinweis

Höhere Druckdifferenzen zwischen Kalt- und Warmwasseranschluss sind zu vermeiden.

### Zulassung und Konformität



Dieses Produkt entspricht den Anforderungen der entsprechenden EU-Richtlinien.

Die Konformitätserklärungen können unter der folgenden Adresse angefordert werden:

#### GROHE Deutschland Vertriebs GmbH

Zur Porta 9  
D-32457 Porta Westfalica

### Installation

Maßzeichnungen auf Klappseite I beachten.

#### Rohrleitungssystem vor und nach der Installation gründlich spülen (DIN 1988/DIN EN 806 beachten)!

Die Zugstange (A) muss bei der Montage im Batteriekörper eingesteckt sein, siehe Klappseite II, Abb. [1].

Armatur auf Waschtisch befestigen, siehe Abb. [1] bis [3].

**Anschluss**, siehe Abb. [4].

**Zur Gewährleistung eines dauerhaft fehlerfreien Betriebes ist der Einbau der beiliegenden Adapter mit Schmutzfangsieb beziehungsweise Rückflussverhinderer zwingend erforderlich!**

### Kalt- und Warmwasserzufuhr öffnen und Anschlüsse auf Dichtheit prüfen!

#### Bedienung

Nach Drücken der Betätigungskappe (D) wird der Wasserfluss für die werkseitig auf 15 s eingestellte Laufzeit freigegeben, siehe Abb. [2].

Ein erneutes Drücken während der Wasserlaufzeit stoppt den Wasserfluss sofort. Nach Ablauf der eingestellten Zeit wird der Wasserfluss automatisch beendet.

#### Laufzeiteinstellung

Um die Laufzeit zu ändern bitte wie folgt verfahren:

1. Einstellmodus durch Drücken der Betätigungskappe (D) aktivieren, siehe Abb. [2].
2. Betätigungskappe gedrückt halten, nach 10 s Drücken startet der Wasserlauf.
3. Betätigungskappe nach Erreichen der gewünschten Laufzeit (2 - 180 s) loslassen.
4. Eingestellte Zeit durch zweimaliges Drücken der Betätigungskappe (Doppelklick) innerhalb von 2 s bestätigen. Die Laufzeiteinstellung wird durch einen kurzen Wasserpuls (1 s) bestätigt.

#### Automatische Spülung (Werkseinstellung: Nicht aktiviert)

Die Automatische Spülung dient zur Sicherung der Wasserhygiene bei längerer Nichtnutzung der Armatur und aktiviert 3 Tage nach der letzten Benutzung den Wasserlauf für 5 Minuten.

#### Sicherheitshinweise:

- Bei aktivierter Automatischer Spülung freien Ablauf sicherstellen.

#### Automatische Spülung Ein / Aus schalten

Hierzu bitte wie folgt verfahren:

1. Betätigungskappe (D) drücken, siehe Abb. [2].
2. Betätigungskappe loslassen, der Wasserlauf startet.
3. Bei laufendem Wasser Betätigungskappe erneut drücken und halten (ca. 5 s) bis der Wasserlauf für 1 s unterbrochen wird.
4. Betätigungskappe weiter drücken und halten (ca. 5 s) bis der Wasserlauf für 1 s erneut unterbrochen wird.
5. Betätigungskappe weiter drücken (ca. 5 s) bis der Wasserlauf wieder für 1 s unterbrochen wird.
6. Innerhalb der folgenden 2 s durch zweimaliges Drücken der Betätigungskappe (Doppelklick) innerhalb von 2 s die Automatische Spülung ein- oder ausschalten. Pulsierender Wasserstrahl zeigt die Einstellung an:
  - **4 Wasserpulse** = Automatische Spülung ist eingeschaltet
  - **2 Wasserpulse** = Automatische Spülung ist ausgeschaltetFür jedes Umschalten muss der Vorgang von 1. beginnend wiederholt werden.

#### Dauerlaufzeit 3,5 min oder 11 min einstellen

Hierzu bitte wie folgt verfahren:

1. Betätigungskappe (D) drücken, siehe Abb. [2].
2. Betätigungskappe loslassen, der Wasserlauf startet.
3. Bei laufendem Wasser Betätigungskappe erneut drücken und halten (ca. 5 s) bis der Wasserlauf für 1 s unterbrochen wird.

#### a) 3,5 min:

- Betätigungskappe loslassen.
- Innerhalb der folgenden 2 s durch zweimaliges Drücken der Betätigungskappe (Doppelklick) innerhalb von 2 s den Dauerlauf für 3,5 min starten.

**b) 11 min:**

- Betätigungskappe weiter drücken und halten (ca. 5 s) bis der Wasserlauf für 1 s erneut unterbrochen wird.
- Betätigungskappe loslassen.
- Innerhalb der folgenden 2 s durch zweimaliges Drücken der Betätigungskappe (Doppelklick) innerhalb von 2 s den Dauerlauf für 11 min starten.

**Einstellung des Temperaturbegrenzers**

**Prod.-Nr. 36 233 und 36 251:**

1. Schraube (E) herausschrauben, siehe Abb. [5].
2. Mischhebel (F) drehen bis gewünschte maximale Temperatur erreicht ist.
3. Mischhebel (F) abziehen, siehe Abb. [6].
4. Anschlagring (G) abziehen und mit senkrecht nach oben zeigender Kerbe (G1) wieder aufstecken.
5. Mischwelle (H) gegen den Uhrzeigersinn bis zum Anschlag drehen.
6. Mischhebel in waagerechter Position montieren.

**Wartung**

Alle Teile prüfen, reinigen evtl. austauschen.

**I. Kartusche**

Die Batterie ist spätestens 10 Jahren nach Inbetriebnahme der Armatur zu ersetzen.

Eine fast entladene Batterie wird durch pulsierenden Wasserstrahl angezeigt.

1. Schraube (I) lösen, siehe Abb. [7].
2. Kartusche (J) mit Batterie (K) herausziehen.
3. Batterie (K) herausnehmen, Kontakte prüfen, reinigen und gegebenenfalls Batterie austauschen.
4. Kartusche (J) einmal durch Drücken der Betätigungskappe betätigen.
5. Neue Batterie (K) einsetzen.

**Die Armatur ist jetzt 3 Minuten im Montagemodus**, bei Betätigung fließt kein Wasser.

Montage in umgekehrter Reihenfolge.

Beendigung des Montagemodus nach 3 min oder durch zweimaliges Drücken der Betätigungskappe (Doppelklick) innerhalb von 2 s.

**Kalt- und Warmwasserzufuhr absperren!**

**II. Magnetventil**, siehe Abb. [7] und [8].

Montage in umgekehrter Reihenfolge.

Das Magnetventil (M) muss beim Einsetzen in den Adapter (N) im Uhrzeigersinn gegen den Anschlag gedreht werden.

Es ist darauf zu achten, dass die Dichtungen des Adapters (N) in die Eindrehungen des Gehäuses eingreifen. Schrauben (L) einschrauben und **wechselweise gleichmäßig** festziehen.

**III. Sieb und Rückflussverhinderer**, siehe Abb. [9].

Montage in umgekehrter Reihenfolge.

**IV. Mousseur (42 832)** ausschrauben und säubern, siehe Klappseite I.

Montage in umgekehrter Reihenfolge.

**V. Mischwelle**

1. Armatur von den Anschlüssen lösen.

2. Armatur vom Waschtisch abnehmen.

Demontage wie im Kapitel „**Einstellung des Temperaturbegrenzers**“ Punkt 1 bis 3 beschrieben, siehe Abb. [5] und [6].

3. Schraube (U) herausdrehen.

4. Mischwelle (H) herausziehen.

Montage in umgekehrter Reihenfolge.

**Schraube (U) muss in Nut (H1) der Mischelle (H) eingreifen.**

**Ersatzteile**, siehe Klappseite I (\* = Sonderzubehör).

**Pflege**

Die Hinweise zur Pflege dieser Armatur sind der beiliegenden Pflegeanleitung zu entnehmen.

**Entsorgungshinweis**

Batterien gemäß den landesspezifischen Vorschriften entsorgen!



**Störung / Ursache / Abhilfe**

Störung	Ursache	Abhilfe
<b>Wasser fließt nicht</b>	<ul style="list-style-type: none"> <li>• Batterie ohne Kontakt</li> <li>• Wasserzufuhr unterbrochen</li> <li>• Sieb vor Magnetventil verstopft</li> <li>• Magnetventil defekt</li> <li>• Montagemodus aktiv</li> <li>• Batterie leer</li> </ul>	<ul style="list-style-type: none"> <li>- Kontakte reinigen, siehe Wartung Kartusche</li> <li>- Absperrventile öffnen</li> <li>- Reinigen, siehe Wartung Magnetventil</li> <li>- Austauschen, siehe Wartung Magnetventil</li> <li>- Betätigungskappe zweimal Drücken (Doppelklick)</li> <li>- Austauschen, siehe Wartung Kartusche</li> </ul>
<b>Pulsierender Wasserstrahl</b>	<ul style="list-style-type: none"> <li>• Batterie fast leer</li> </ul>	<ul style="list-style-type: none"> <li>- Austauschen, siehe Wartung Kartusche</li> </ul>
<b>Wasser fließt ununterbrochen</b>	<ul style="list-style-type: none"> <li>• Magnetventil defekt</li> </ul>	<ul style="list-style-type: none"> <li>- Austauschen, siehe Wartung Magnetventil</li> </ul>
<b>Wassermenge zu gering</b>	<ul style="list-style-type: none"> <li>• Wasserzufuhr gedrosselt</li> <li>• Sieb vor Magnetventil verschmutzt</li> <li>• Siebe in der Anschlussverschraubung verstopft</li> <li>• Rückflussverhinderer defekt</li> <li>• Eckventile nicht voll geöffnet</li> </ul>	<ul style="list-style-type: none"> <li>- Versorgungsleitungen prüfen</li> <li>- Austauschen, siehe Wartung Magnetventil</li> <li>- Austauschen, siehe Wartung Rückflussverhinderer</li> <li>- Austauschen, siehe Wartung Rückflussverhinderer</li> <li>- Absperrventile, Eckventile voll öffnen</li> </ul>
<b>Mischtemperatur nicht korrekt</b>	<ul style="list-style-type: none"> <li>• Siehe unter „Wassermenge zu gering“</li> <li>• Temperaturbegrenzer nicht richtig eingestellt</li> <li>• Mischwelle verkalkt</li> </ul>	<ul style="list-style-type: none"> <li>- Einstellen, siehe Einstellung des Temperaturbegrenzers</li> <li>- Reinigen, siehe Wartung Mischwelle</li> </ul>



## Application

### Prod. no. 36 249:

Single-hole mixer suitable for:

- Direct connection to cold water supply
- Connection to outlet of mixed water supply

### Prod. no. 36 233 and 36 251:

Can be used in conjunction with:

- Pressurised storage heaters
- Thermally controlled instantaneous heaters
- Hydraulically controlled instantaneous heaters

Operation with unpressurised storage heaters (displacement water heaters) is **not** possible.

## Technical Data

- Pressure min. 0.5 bar / recommended 1 - 5 bar
- Operating pressure max. 10 bar
- Test pressure 16 bar
- If static pressure is greater than 5 bar, fit a pressure-reducing valve.
- Flow rate at 3 bar pressure: approx. 6 l/min.
- Supply voltage: 6 V-lithium battery (type CR-P2)
- Infinitely variable running time from 2 - 180 s (factory setting: 15 s)
- Automatic safety shut-off after 180 s
- Type of protection: IP 59 K

### Prod. no. 36 233 and 36 251:

- Temperature  
Hot water inlet: max. 70 °C  
Recommended (energy saving): 60 °C
- Water connection  
cold - right  
hot - left

## Note

Avoid major pressure differences between hot and cold water supply.

## Approval and conformity



This product conforms to the requirements of the relevant EU guidelines.

The conformity declarations can be obtained from the following address:

**GROHE Deutschland Vertriebs GmbH**  
Zur Porta 9  
D-32457 Porta Westfalica

## Installation

Refer to the dimensional drawings on fold-out page I.

### Flush pipes thoroughly before and after installation (observe EN 806).

Lift rod (A) must be inserted into the mixer body during installation, see fold-out page II, Fig. [1].

Fasten fitting to basin, see Figs. [1] to [3].

**Connection**, see Fig. [4].

**In order to ensure permanent, trouble-free operation, installation of the enclosed adapter with dirt strainer and non-return valve is mandatory.**

## Open hot and cold water supply and check connections for leakage.

## Operation

After pressing the actuating cap (D), water flow is initiated for a factory-adjusted running time of 15 s, see Fig. [2]. Renewed pressing during running time stops the water flow immediately. Water flow is terminated automatically following expiry of the set time.

## Setting the running time

In order to change the running time, please proceed as follows:

1. Activate adjusting mode by pressing the actuating cap (D), see Fig. [2].
  2. Hold actuating cap pressed; water flow commences after pressing for 10 s.
  3. Release the actuating cap after achieving the desired running time (2 - 180 s).
  4. Confirm the set time by pressing the actuating cap twice (double click) within 2 s.
- The running time setting is confirmed by a short water pulse (1 s).

## Automatic flushing (factory setting: not activated)

The automatic flushing serves to maintain water hygiene in the case of long-term non-utilisation of the fitting and activates water flow for 5 minutes, 3 days after the last use.

## Safety notes:

- Ensure free draining in the case of activated automatic flushing.

## Switching automatic flushing On / Off.

Please proceed as follows:

1. Press actuating cap (D), see Fig. [2].
2. Release the actuating cap; water flow commences.
3. With water running, press the actuating cap again and hold (approx. 5 s) until the water flow is interrupted for 1 s.
4. Continue to press and hold the actuating cap (approx. 5 s) until the water flow is again interrupted for 1 s.
5. Continue to press the actuating cap (approx. 5 s) until the water flow is again interrupted for 1 s.
6. By pressing the actuating cap twice (double click) within the next 2 s, switch the automatic flushing on or off.

Pulsating water jet indicates the setting:

- **4 water pulses** = Automatic flushing is switched on
- **2 water pulses** = Automatic flushing is switched off

For each switching, the procedure must be repeated starting from 1.

## Setting continuous running time to 3.5 min or 11 min

Please proceed as follows:

1. Press actuating cap (D), see Fig. [2].
2. Release the actuating cap; water flow commences.
3. With water running, press the actuating cap again and hold (approx. 5 s) until the water flow is interrupted for 1 s.

### a) 3.5 min:

- Release actuating cap.
- By pressing the actuating cap twice (double click) within the next 2 s, start continuous running for 3.5 min.

**b) 11 min:**

- Continue to press and hold the actuating cap (approx. 5 s) until the water flow is again interrupted for 1 s.
- Release actuating cap.
- By pressing the actuating cap twice (double click) within the next 2 s, start continuous running for 11 min.

**Setting temperature limiter**

**Prod. no. 36 233 and 36 251:**

1. Remove screw (E), see Fig. [5].
2. Turn mixer lever (F) until the desired maximum temperature is reached.
3. Detach mixer lever (F), see Fig. [6].
4. Detach stop ring (G) and reattach with notch (G1) pointing vertically upwards.
5. Turn mixer spindle (H) anti-clockwise to the stop.
6. Assemble mixer lever in horizontal position.

**Maintenance**

Inspect and clean all components and replace if necessary.

**I. Cartridge**

The battery must be replaced 10 years after initial operation of the fitting, at the latest.

Batteries which are almost discharged are indicated by a pulsating water jet.

1. Remove screw (I), see Fig. [7].
1. Pull out cartridge (J) with battery (K).
2. Remove battery (K), check the contacts, clean and, if necessary, replace the battery.
3. Actuate cartridge (J) once by pressing the actuating cap.
4. Insert new battery (K).

**The fitting is now in installation mode for 3 minutes;** no water flows on actuation.

Reassemble in reverse order.

Installation mode is terminated after 3 min. or by pressing the actuating cap twice (double click) within 2 s.

**Shut off hot and cold water supply.**

**II. Solenoid valve**, see Figs. [7] and [8].

Reassemble in reverse order.

When inserting into adapter (N), solenoid valve (M) must be turned clockwise against the stop.

Ensure that seals of adapter (N) engage in the grooves on the housing. Fit screws (L) and tighten **evenly and alternately**.

**III. Filter**, see Fig. [9].

Reassemble in reverse order.

**IV. Unscrew and clean aerator (42 832)**, see fold-out page I.

Reassemble in reverse order.

**V. Mixer spindle**

1. Detach fitting from connections.
2. Remove fitting from basin.

Removal is as described in section “**Setting temperature limiter**” points 1 to 3, see Figs. [5] and [6].

3. Remove screw (U).
4. Pull out mixer spindle (H).

Reassemble in reverse order.

**Screw (U) must engage in groove (H1) of mixer spindle (H).**

---

**Replacement parts**, see fold-out page I (\* = special accessories).


---

**Care**

For directions on the care of this fitting, please refer to the accompanying Care Instructions.

---

**Disposal note**

 Dispose of batteries in accordance with national regulations.

**Fault / Cause / Remedy**

Fault	Cause	Remedy
<b>Water not flowing</b>	<ul style="list-style-type: none"> <li>• Battery without contact</li> <li>• Water supply interrupted</li> <li>• Filter upstream of solenoid valve blocked</li> <li>• Solenoid valve defective</li> <li>• Installation mode active</li> <li>• Battery discharged</li> </ul>	<ul style="list-style-type: none"> <li>- Clean contacts, see Cartridge maintenance</li> <li>- Open shut-off valves</li> <li>- Clean, see Solenoid valve maintenance</li> <li>- Replace, see Solenoid valve maintenance</li> <li>- Press actuating cap twice (double click)</li> <li>- Replace, see Cartridge maintenance</li> </ul>
<b>Pulsating water jet</b>	<ul style="list-style-type: none"> <li>• Battery almost discharged</li> </ul>	<ul style="list-style-type: none"> <li>- Replace, see Cartridge maintenance</li> </ul>
<b>Water flows continuously</b>	<ul style="list-style-type: none"> <li>• Solenoid valve defective</li> </ul>	<ul style="list-style-type: none"> <li>- Replace, see Solenoid valve maintenance</li> </ul>
<b>Water quantity too low</b>	<ul style="list-style-type: none"> <li>• Water supply restricted</li> <li>• Filter upstream of solenoid valve dirty</li> <li>• Filters in the union connection set blocked</li> <li>• Non-return valve defective</li> <li>• Service valves not fully open</li> </ul>	<ul style="list-style-type: none"> <li>- Check supply lines</li> <li>- Replace, see Solenoid valve maintenance</li> <li>- Replace, see Non-return valve maintenance</li> <li>- Replace, see Non-return valve maintenance</li> <li>- Fully open shut-off valves, service valves</li> </ul>
<b>Incorrect mixed temperature</b>	<ul style="list-style-type: none"> <li>• See Water quantity too low</li> <li>• Incorrect setting of temperature limiter</li> <li>• Limescale on mixer spindle</li> </ul>	<ul style="list-style-type: none"> <li>- Setting, see Setting temperature limiter</li> <li>- Clean, see Mixer spindle maintenance</li> </ul>

## F

### Domaine d'application

#### Réf. 36 249:

Robinetterie monotrou pour:

- le raccordement direct à l'arrivée d'eau froide
- le raccordement à la sortie d'une conduite d'eau prémitigée en amont

#### Réf. 36 233 et 36 251:

Utilisation possible avec:

- accumulateurs sous pression
- chauffe-eau instantanés à contrôle thermique
- chauffe-eau instantanés à contrôle hydraulique

Un fonctionnement avec des accumulateurs sans pression (chauffe-eau à écoulement libre) **n'est pas** possible.

### Caractéristiques techniques

- Pression dynamique 0,5 bar mini. / recommandée 1 à 5 bars
- Pression de service 10 bars maxi.
- Pression d'épreuve 16 bars

Installer un réducteur de pression en cas de pressions statiques supérieures à 5 bars.

- Débit à une pression dynamique de 3 bars: env. 6 l/min
- Tension d'alimentation: pile 6 V lithium (type CR-P2)
- Durée d'écoulement de l'eau réglable en continu de 2 à 180 s (réglage usine 15 s)
- Arrêt automatique après 180 s
- Le jet d'eau pulsé indique à temps qu'il est nécessaire de changer les piles.
- Protection: IP 59 K

#### Réf. 36 233 et 36 251:

- Température Arrivée d'eau chaude: 70 °C maxi.  
Recommandée (économie d'énergie): 60 °C
- Arrivée d'eau froide - à droite  
chaude - à gauche

### Remarque

Eviter des différences importantes de pression entre les raccordements d'eau chaude et d'eau froide.

### Homologation et conformité



Ce produit est conforme aux directives européennes.

Nous contacter à l'adresse suivante pour vous procurer ces déclarations de conformité:

#### GROHE Deutschland Vertriebs GmbH

Zur Porta 9  
32457 Porta Westfalica (Allemagne)

### Installation

Tenir compte des cotes du schéma du volet I.

**Bien rincer les canalisations avant et après l'installation** (respecter les normes DIN 1988/DIN EN 806) !

Lors du montage, engager la tirette de vidage (A) dans le corps du mitigeur, voir volet II, fig. [1].

Fixer la robinetterie sur le lavabo, voir fig. [1] à [3].

**Raccordement**, voir fig. [4].

**Pour garantir un bon fonctionnement à long terme, il est absolument indispensable de monter l'adaptateur joint avec un filtre à impuretés et un clapet anti-retour!**

### Ouvrir les arrivées d'eau froide et d'eau chaude et vérifier l'étanchéité des raccordements.

#### Utilisation

Appuyer sur le poussoir (D) pour libérer l'écoulement d'eau, dont la durée est fixée à 15 sec. départ usine, voir fig. [2].

Appuyer de nouveau sur le poussoir pendant la durée d'écoulement de l'eau pour couper le débit d'eau. Une fois la durée programmée écoulée, l'eau arrête automatiquement de couler.

#### Réglage de la durée d'écoulement

Procéder comme suit pour modifier la durée d'écoulement:

1. Activer le mode réglage en appuyant sur le poussoir (D), voir fig. [2].
2. Appuyer sur le poussoir pendant 10 s, l'eau commence à couler.
3. Relâcher le poussoir une fois la durée souhaitée atteinte (entre 2 et 180 s).
4. Confirmer la durée réglée en appuyant deux fois sur le poussoir (double clic) en l'espace de 2 s. Une courte pulsation d'eau (1 s) confirme le réglage de la durée d'écoulement.

#### Rinçage automatique (réglage par défaut: non activé)

Le rinçage automatique a pour but d'automatiser le déclenchement de la robinetterie afin d'assurer la limitation des eaux stagnantes et donc une certaine hygiène de l'eau en cas de non utilisation prolongée de la robinetterie. Cette fonction active régulièrement l'écoulement de l'eau pendant 5 minutes (à intervalles de 3 jours après la dernière utilisation).

#### Instructions de sécurité:

- Vérifier l'écoulement de l'eau avant d'activer le rinçage automatique.

#### Activer/Désactiver le rinçage automatique.

Pour ce faire, procéder comme suit:

1. Appuyer sur le poussoir (D), voir fig. [2].
2. Relâcher le poussoir, l'eau commence à couler.
3. Lorsque l'eau coule, appuyer de nouveau sur le poussoir et le maintenir enfoncé (5 s env.) jusqu'à ce que l'eau s'arrête de couler pendant 1 s.
4. Maintenir le poussoir enfoncé et attendre 5 s env., jusqu'à ce que l'eau s'arrête de couler (pendant 1 s).
5. Puis maintenir le poussoir enfoncé et attendre à nouveau 5 s env., jusqu'à ce que l'eau s'arrête de couler (pendant 1 s).
6. Activer ou désactiver le rinçage dans les 2 s qui suivent en appuyant deux fois sur le poussoir (double clic).  
Le jet d'eau à pulsions indique le réglage actuel:

- 4 écoulements courts successifs = le rinçage automatique est activé
- 2 écoulements courts successifs = le rinçage automatique est désactivé

Pour toute modification, reprendre le réglage au point 1.

#### Régler la durée d'écoulement à 3,5 min ou 11 min

Pour ce faire, procéder comme suit:

1. Appuyer sur le poussoir (D), voir fig. [2].
2. Relâcher le poussoir, l'eau commence à couler.
3. Lorsque l'eau coule, appuyer de nouveau sur le poussoir et le maintenir enfoncé (5 s env.) jusqu'à ce que l'eau s'arrête de couler pendant 1 s.

#### a) 3,5 min:

- Relâcher le poussoir.
- Laisser couler l'eau pendant 3,5 min en appuyant deux fois sur le poussoir (double clic) dans les 2 s qui suivent.



**b) 11 min:**

- Maintenir le poussoir enfoncé et attendre 5 s env., jusqu'à ce que l'eau s'arrête de couler (pendant 1 s).
- Relâcher le poussoir.
- Laisser couler l'eau pendant 11 min en appuyant deux fois sur le poussoir (double clic) dans les 2 s qui suivent.

**Réglage du limiteur de température****Réf. 36 233 et 36 251:**

1. Desserrer la vis (E), voir fig. [5].
2. Tourner le levier du mitigeur (F) jusqu'à ce que la température maximale souhaitée soit atteinte.
3. Retirer le levier du mitigeur (F), voir fig. [6].
4. Retirer la bague de butée (G) et la remonter avec le repère (G1) orienté vers le haut, à la verticale.
5. Tourner l'axe du mitigeur (H) jusqu'en butée dans le sens inverse des aiguilles d'une montre.
6. Monter le levier mitigeur en position horizontale.

**Maintenance**

Contrôler et nettoyer toutes les pièces, les remplacer le cas échéant.

**I. Cartouche**

Remplacer la pile au plus tard 10 ans après la première mise en service de la robinetterie.

Un jet d'eau pulsé indique que la pile est presque vide.

1. Desserrer la vis (I), voir fig. [7].
2. Extraire la cartouche (J) avec la pile (K).
3. Retirer la pile (K), vérifier les contacts, les nettoyer et remplacer la pile si nécessaire.
4. Activer la cartouche (J) en appuyant une fois sur le poussoir.
5. Insérer une pile neuve (K).

**La robinetterie est en mode montage pendant 3 minutes,** pas d'écoulement d'eau si la robinetterie est activée.

Le montage s'effectue dans l'ordre inverse de la dépose.

Confirmer la fin du mode montage après 3 min ou en appuyant deux fois sur le poussoir (double clic) en l'espace de 2 s.

**Fermer les arrivées d'eau chaude et d'eau froide.****II. Electrovanne**, voir fig. [7] et [8].

Le montage s'effectue dans l'ordre inverse de la dépose. A l'insertion dans l'adaptateur (N), tourner l'électrovanne (M) dans le sens des aiguilles d'une montre et dans le sens contraire de la butée.

Veiller à ce que les joints de l'adaptateur (N) s'engagent correctement dans les logements du corps de robinetterie. Insérer les vis (L) et **les serrer de manière homogène et en alternance.**

**III. Tamis**, voir fig. [9].

Le montage s'effectue dans l'ordre inverse de la dépose.

**IV. Mousseur (42 832)** Le dévisser et le nettoyer, voir volet I.

Le montage s'effectue dans l'ordre inverse de la dépose.

**V. Axe du mitigeur**

1. Desserrer la robinetterie des raccords.
2. Retirer la robinetterie du lavabo.

Le démontage s'effectue comme indiqué au chapitre "**Réglage du limiteur de température**", points 1 à 3, voir fig. [5] à [6].

3. Dévisser la vis (U).
4. Retirer l'axe du mitigeur (H).

Le montage s'effectue dans l'ordre inverse de la dépose.


**La vis (U) doit venir en butée dans la rainure (H1) de l'axe du mitigeur (H).**

**Pièces de rechange**, voir volet I (\* = Accessoires spéciaux).

**Entretien**

Les indications relatives à l'entretien de cette robinetterie figurent sur la notice jointe à l'emballage.

**Remarque sur l'élimination des déchets**

 Jeter les piles en respectant la réglementation de votre pays à ce sujet !

**Pannes / Causes / Solutions**

Pannes	Causes	Remèdes
<b>Pas d'écoulement d'eau</b>	<ul style="list-style-type: none"> <li>• Pile sans contact</li> <li>• Arrivée d'eau interrompue</li> <li>• Filtre, en amont de l'électrovanne, bouché</li> <li>• Electrovanne défectueuse</li> <li>• Mode Nettoyage activé</li> <li>• Pile vide</li> </ul>	<ul style="list-style-type: none"> <li>- Nettoyer les contacts, voir Entretien de la cartouche</li> <li>- Ouvrir les robinets d'arrêt</li> <li>- Nettoyer, voir Entretien de l'électrovanne</li> <li>- Remplacer, voir Entretien de l'électrovanne</li> <li>- Appuyer deux fois sur le poussoir (double clic)</li> <li>- Remplacement, voir Entretien de la cartouche</li> </ul>
<b>Jet d'eau pulsé</b>	<ul style="list-style-type: none"> <li>• Pile presque vide</li> </ul>	<ul style="list-style-type: none"> <li>- Remplacement, voir Entretien de la cartouche</li> </ul>
<b>L'eau s'écoule et ne s'arrête plus</b>	<ul style="list-style-type: none"> <li>• Electrovanne défectueuse</li> </ul>	<ul style="list-style-type: none"> <li>- Remplacer, voir Entretien de l'électrovanne</li> </ul>
<b>Débit d'eau trop faible</b>	<ul style="list-style-type: none"> <li>• Arrivée d'eau réduite</li> <li>• Tamis en amont de l'électrovanne, bouché</li> <li>• Les tamis du raccord vissé sont bouchés.</li> <li>• Clapet anti-retour défectueux</li> <li>• Le robinet d'équerre n'est pas ouvert à fond.</li> </ul>	<ul style="list-style-type: none"> <li>- Contrôler les conduites d'alimentation</li> <li>- Remplacement, voir Entretien de l'électrovanne</li> <li>- Remplacement, voir Entretien du clapet anti-retour</li> <li>- Remplacement, voir Entretien du clapet anti-retour</li> <li>- Ouvrir à fond les robinets d'arrêt, les robinets d'équerre</li> </ul>
<b>Température de l'eau mitigée incorrecte</b>	<ul style="list-style-type: none"> <li>• Voir "Débit d'eau trop faible"</li> <li>• Mauvais réglage du limiteur de température</li> <li>• Entartrage de l'axe du mitigeur</li> </ul>	<ul style="list-style-type: none"> <li>- Réglage, voir Réglage du limiteur de température.</li> <li>- Auto-nettoyage, voir maintenance l'axe du mitigeur</li> </ul>

## E

### Campo de aplicación

#### Producto núm. 36 249:

Grifo de encimera para:

- Conexión directa de agua fría
- Conexión de agua premezclada

#### Producto núm. 36 233 y 36 251:

Es posible el funcionamiento con:

- Acumuladores de presión
- Calentadores instantáneos con control térmico
- Calentadores instantáneos con control hidráulico

**No** es posible el funcionamiento con acumuladores sin presión (calentadores de agua sin presión).

### Datos técnicos

- Presión de trabajo mín. 0,5 bares  
recomendado 1 - 5 bares
  - Presión de utilización máx. 10 bares
  - Presión de verificación 16 bares
- Si la presión en reposo es superior a 5 bares, hay que instalar un reductor de presión.
- Caudal para una presión de trabajo de 3 bares: aprox. 6 l/min
  - Tensión de alimentación: Batería de litio 6 V (Tipo CR-P2)
  - Tiempo de salida del agua ajustable sin escalonamientos de 2 - 180 s (ajuste de fábrica 15 s)
  - Desconexión automática de seguridad después de 180 s
  - Mediante un chorro de agua por impulsos se indicará con antelación que es necesario un cambio de pila.
  - Tipo de protección: IP 59 K

#### Producto núm. 36 233 y 36 251:

- Temperatura máx. 70 °C
- Entrada de agua caliente: 60 °C
- Recomendada (ahorro de energía): fría - a la derecha  
caliente - a la izquierda
- Acometida del agua

### Nota

Deberán evitarse diferencias de presión importantes entre las acometidas del agua fría y del agua caliente.

### Autorización y conformidad



Este producto cumple con los requisitos de las normas respectivas de la UE.

Las declaraciones de conformidad pueden ser solicitadas a la siguiente dirección:

#### GROHE Deutschland Vertriebs GmbH

Zur Porta 9

D-32457 Porta Westfalica

### Instalación

Respetar los croquis de la página desplegable I.

**¡Purgar a fondo el sistema de tuberías antes y después de la instalación (tener en cuenta DIN 1988/DIN EN 806)!**

La varilla del vaciador (A) deberá colocarse antes de montar el grifo, véase la página desplegable II, fig. [1].

Fijar la grifería a la encimera de lavabo, véanse las figs. [1] a [3].

**Conexiones**, véanse la fig. [4].

**¡Para garantizar un correcto funcionamiento, es obligatorio efectuar el montaje del adaptador adjunto con filtro colector de suciedad o bien válvula antirretorno y filtro!**

**¡Abrir las llaves de paso del agua fría y del agua caliente y comprobar la estanqueidad de las conexiones!**

### Manejo

Después de pulsar el cabezal de accionamiento (D) el agua sale durante un tiempo de 15 segundos ajustado de fábrica, véase la fig. [2].

Si se pulsa de nuevo durante el tiempo de servicio, el flujo de agua se detiene inmediatamente. Una vez transcurrido el tiempo ajustado, el flujo de agua se detiene automáticamente.

### Ajuste del tiempo de servicio

Para cambiar el tiempo de servicio proceder del siguiente modo:

1. Activar el modo de ajuste pulsando el cabezal de accionamiento (D), véase la fig. [2].
2. Mantener pulsado el cabezal de accionamiento, después de 10 segundos comenzará la salida del agua.
3. Soltar el cabezal de accionamiento cuando se alcance el tiempo de servicio deseado (2 - 180 segundos).
4. Dentro de los próximos 2 segundos, confirmar el tiempo ajustado pulsando dos veces el cabezal de accionamiento (chasquido doble).

El ajuste del tiempo de servicio es confirmado mediante un breve chorro de agua (1 s).

### Enjuague automático (ajuste de fábrica: no activado)

El enjuague automático cumple la función de evitar agua estancada en caso de que no se utilice el producto durante un largo período, activando la salida del agua durante 5 minutos 3 días después del último servicio.

### Indicaciones de seguridad:

- En caso de estar activado el enjuague automático, asegurar la salida libre del agua.

### Conectar / desconectar el enjuague automático.

Para ello, por favor proceder del siguiente modo:

1. Pulsar el cabezal de accionamiento (D), véase la fig. [2].
2. Dejar de pulsar el cabezal de accionamiento, comenzará la salida de agua.
3. Mientras corre el agua, pulsar nuevamente el cabezal de accionamiento y mantenerlo de tal modo (aprox. 5 s.) hasta que la salida del agua se interrumpa durante 1 segundo.
4. Pulsar nuevamente el cabezal de accionamiento y mantenerlo de tal modo (aprox. 5 s.) hasta que la salida del agua se interrumpa de nuevo durante 1 segundo.
5. Pulsar nuevamente el cabezal de accionamiento (aprox. 5 s.) hasta que la salida del agua se interrumpa de nuevo durante 1 segundo.
6. Dentro de los próximos 2 segundos, pulsar dos veces el cabezal de accionamiento (doble chasquido) para activar / desactivar el enjuague automático en un intervalo de tiempo de 2 s. El chorro de agua intermitente confirma el ajuste:
  - **4 chorros de agua** = el enjuague automat. está activado
  - **2 chorros de agua** = el enjuague automat. está desactivadoPara cada cambio debe repetirse el proceso iniciándolo desde el punto 1.

### Ajustar la duración del servicio constante a 3,5 min. u 11 min.

Para ello, por favor proceder del siguiente modo:

1. Pulsar el cabezal de accionamiento (D), véase la fig. [2].
2. Dejar de pulsar el cabezal de accionamiento, comenzará la salida de agua.
3. Mientras corre el agua, pulsar nuevamente el cabezal de accionamiento y mantenerlo de tal modo (aprox. 5 s.) hasta que la salida del agua se interrumpa durante 1 segundo.

#### a) 3,5 min:

- Dejar de pulsar el cabezal de accionamiento.
- Dentro de los próximos 2 segundos, pulsar dos veces el cabezal de accionamiento (doble chasquido) para iniciar el servicio constante por 3,5 minutos.

**a) 11 min:**

- Pulsar nuevamente el cabezal de accionamiento y mantenerlo de tal modo (aprox. 5 segundos) hasta que la salida del agua se interrumpa de nuevo durante 1 s.
- Dejar de pulsar el cabezal de accionamiento.
- Dentro de los próximos 2 s., pulsar dos veces el cabezal de accionamiento (doble chasquido) para iniciar el servicio constante por 11 minutos.

**Ajuste del limitador de temperatura**

**Producto núm. 36 233 y 36 251:**

1. Desenroscar el tornillo (E), véase la fig. [5].
2. Girar la palanca mezcladora (F) hasta que se alcance la temperatura máxima deseada.
3. Extraer la palanca mezcladora (F), véase la fig. [6].
4. Extraer el anillo de tope (G) y encajarlo nuevamente con la muesca (G1) mirando verticalmente hacia arriba.
5. Girar el husillo mezclador (H) hasta el tope en el sentido contrario al de las agujas del reloj.
6. Montar la palanca mezcladora en posición horizontal.

**Mantenimiento**

Verificar todas las piezas, limpiarlas y cambiarlas en caso de necesidad.

**I. Cartucho**

La batería deberá reemplazarse a más tardar después de 10 años tras la primera puesta en funcionamiento de la grifería. Un chorro de agua intermitente indica que la batería está casi descargada.

1. Soltar el tornillo (I), véase la fig. [7].
2. Extraer el cartucho (J) con la batería (K).
3. Sacar la batería (K), verificar los contactos, limpiarlos y cambiar la batería de ser necesario.
4. Accionar el cartucho (J) una vez pulsando el cabezal de accionamiento.
5. Colocar la nueva batería (K).

**La batería se encuentra ahora en modo de montaje durante 3 minutos**, en caso de accionamiento no saldrá agua. El montaje se efectúa en el orden inverso.

Finalización del modo de montaje después de 3 minutos o pulsando dos veces la caperuza de accionamiento (chasquido doble) dentro de los próximos 2 segundos.

**¡Cerrar las llaves de paso del agua fría y del agua caliente!**

**II. Electroválvula**, véanse las figs. [7] y [8].

El montaje se efectúa en el orden inverso.

Al introducir la electroválvula (M) en el adaptador (N), ésta deberá girarse en el sentido de las agujas del reloj, contra el tope. Hay que asegurarse de que las juntas del adaptador (N) encajen en las entallas del cuerpo del monomando. Enroscar los tornillos (L) y apretarlos **con uniformidad y alternativamente**.

**III. Tamiz**, véase la fig. [9].

El montaje se efectúa en el orden inverso.

**IV. Desenroscar y limpiar el Mousseur (42 832)**, véase la página desplegable I.

El montaje se efectúa en el orden inverso.

**V. Husillo mezclador**

1. Desenroscar las conexiones de la grifería.
2. Sacar la grifería de la encimera de lavabo.

El desmontaje se realiza del modo descrito en el capítulo "Ajuste del limitador de temperatura", puntos 1 a 3, véanse las fig. [5] y [6].

3. Soltar el tornillo (U).

4. Sacar el husillo mezclador (H).

El montaje se efectúa en el orden inverso.

**El tornillo (U) debe encajar en la ranura (H1) del husillo mezclador (H).**

**Repuestos**, véase la página desplegable I (\* = accesorios especiales).

**Cuidados**

Las instrucciones para los cuidados de este producto se encuentran en las instrucciones de conservación adjuntas.

**Nota sobre el reciclado**

¡Las baterías deben eliminarse de acuerdo a las normativas nacionales pertinentes!



**Fallo / Causa / Remedio**

Defecto	Causa	Remedio
<b>El agua no sale</b>	<ul style="list-style-type: none"><li>• Batería sin contacto</li><li>• Alimentación de agua interrumpida</li><li>• Tamiz obstruido delante de electroválvula</li><li>• Electroválvula defectuosa</li><li>• Modo de montaje activo</li><li>• Batería descargada</li></ul>	<ul style="list-style-type: none"><li>- Limpiar los contactos, véase mantenimiento de cartucho</li><li>- Abrir llaves de cierre</li><li>- Limpiar, véase mantenimiento de electroválvula</li><li>- Sustituir, véase mantenimiento de electroválvula</li><li>- Pulsar dos veces la tapa de accionamiento (chasquido doble)</li><li>- Sustituir, véase mantenimiento de cartucho</li></ul>
<b>Chorro de agua intermitente</b>	<ul style="list-style-type: none"><li>• Batería casi descargada</li></ul>	<ul style="list-style-type: none"><li>- Sustituir, véase mantenimiento de cartucho</li></ul>
<b>El agua sale continuamente</b>	<ul style="list-style-type: none"><li>• Electroválvula defectuosa</li></ul>	<ul style="list-style-type: none"><li>- Sustituir, véase mantenimiento de electroválvula</li></ul>
<b>Caudal de agua demasiado reducido</b>	<ul style="list-style-type: none"><li>• Alimentación de agua reducida</li><li>• Tamiz sucio delante de electroválvula</li><li>• Tamices obstruidos en las entradas de agua</li><li>• Válvula antirretorno defectuosa</li><li>• Llaves de paso no abiertas por completo</li></ul>	<ul style="list-style-type: none"><li>- Verificar los tubos de alimentación</li><li>- Sustituir, véase mantenimiento de electroválvula</li><li>- Sustituir, véase mantenimiento de válvula antirretorno</li><li>- Sustituir, véase mantenimiento de válvula antirretorno</li><li>- Abrir llaves de cierre, llaves de paso por completo</li></ul>
<b>Temperatura de mezclador incorrecta</b>	<ul style="list-style-type: none"><li>• Véase en "Caudal de agua demasiado reducido"</li><li>• Limitador de temperatura ajustado incorrectamente</li><li>• Husillo mezclador calcificado</li></ul>	<ul style="list-style-type: none"><li>- Para el ajuste, véase "Ajuste del limitador de temperatura"</li><li>- Limpiar, véase mantenimiento de husillo mezclador</li></ul>



## Gamma di applicazioni

### N. di prodotto 36 249:

Rubinetto monoforo adatto per:

- il collegamento diretto all'alimentazione dell'acqua fredda
- il collegamento all'uscita dell'alimentazione dell'acqua miscelata inserita a monte

### N. di prodotto 36 233 e 36 251:

Il funzionamento è possibile con:

- accumulatori a pressione
- scaldacqua istantanei a regolazione termica
- scaldacqua istantanei a regolazione idraulica

**Non** è possibile il funzionamento con accumulatori a bassa pressione (accumulatori di acqua calda a circuito aperto).

## Dati tecnici

- Pressione idraulica min. 0,5 bar / consigliata 1 - 5 bar
- Pressione di esercizio max. 10 bar
- Pressione di prova 16 bar

Per pressioni statiche superiori a 5 bar si raccomanda l'installazione di un riduttore di pressione.

- Portata alla pressione di 3 bar: circa 6 l/min
- Tensione di alimentazione: batteria al litio 6 V (Tipo CR-P2)
- Fuoriuscita continua dell'acqua regolabile tra 2 - 180 s (impostazione di fabbrica 15 s)
- Disinserimento di sicurezza automatico dopo 180 s
- Un getto d'acqua intermittente segnala la necessità di sostituire il miscelatore prima del tempo
- Tipo di protezione: IP 59 K

### N. di prodotto 36 233 e 36 251:

- Temperatura
- Ingresso acqua calda: max. 70 °C
- Consigliata (risparmio energetico): 60 °C
- Raccordo acqua fredda - a destra calda - a sinistra

## Nota

Evitare grandi differenze di pressione fra i raccordi d'acqua fredda e d'acqua calda.

## Omologazione e conformità



Questo prodotto è conforme ai requisiti previsti dalle direttive UE in materia.

Per richiedere le dichiarazioni di conformità rivolgersi al seguente indirizzo:

### GROHE Deutschland Vertriebs GmbH

Zur Porta 9  
D-32457 Porta Westfalica

## Installazione

Rispettare le quote di installazione riportate sul risvolto di copertina I.

**Prima e dopo l'installazione, effettuare un lavaggio a fondo del sistema di tubazioni** (osservare le norme DIN 1988/DIN EN 806).

Durante il montaggio, l'astina a saltarello (A) deve essere inserita nel corpo del rubinetto, vedere il risvolto di copertina II, fig. [1].

Fissare il rubinetto al lavabo, vedi le fig. da [1] a [3].

**Raccordo**, vedi fig. [4].

**Per garantire un funzionamento continuo e perfetto è assolutamente necessario montare l'adattatore previsto nella confezione, completo di filtro oppure di valvola antiriflusso.**

## Aprire le entrate dell'acqua calda e fredda e controllare la tenuta dei raccordi.

## Funzionamento

Premendo il cappuccio di comando (D) viene erogata acqua per la durata di 15 sec., determinata di fabbrica, vedi fig. [2]. Premendolo nuovamente mentre l'acqua fuoriesce, il flusso d'acqua si arresta subito. Al termine del tempo impostato il flusso d'acqua termina automaticamente.

## Regolazione durata funzionamento

Per modificare la durata di funzionamento procedere nel modo seguente:

1. Attivare il modo di regolazione premendo il cappuccio di comando (D), vedi fig. [2].
  2. Tenere premuto il cappuccio di comando, dopo 10 s inizia il gettito dell'acqua.
  3. Rilasciare il cappuccio di comando al raggiungimento della durata di funzionamento (2 - 180 s) desiderata.
  4. Confermare la durata regolata premendo due volte il cappuccio di comando (doppio clic) entro 2 s.
- La durata della regolazione viene confermata da un breve getto d'acqua (1 s).

## Erogazione automatica (impostazione di fabbrica: non attivata)

L'erogazione automatica serve a garantire l'igiene dell'acqua in caso di non utilizzo prolungato del rubinetto ed attiva il flusso dell'acqua per 5 minuti 3 giorni dopo l'ultimo utilizzo.

## Indicazioni per la sicurezza:

- Per l'erogazione automatica attivata verificare che lo scarico dell'acqua sia libero.

## Inserimento / disinserimento erogazione automatica

Si prega di procedere nel modo seguente:

1. Premere il cappuccio di comando (D), vedi fig. [2].
2. Rilasciare il cappuccio di comando, si avvia il flusso dell'acqua.
3. Mentre l'acqua scorre premere nuovamente il cappuccio di comando acqua e tenerlo premuto (ca. 5 s) fino a quando il flusso si interrompe per 1 s.
4. Premere ancora e mantenere premuto il cappuccio di comando (circa 5 s) fino a quando il flusso dell'acqua si interrompe per 1 s.
5. Premere ancora il cappuccio di comando (circa 5 s) fino a quando il flusso dell'acqua si interrompe per 1 s.
6. Premendo due volte il cappuccio di comando (doppio clic) entro 2 s seguenti aprire o chiudere entro 2 s l'erogazione automatica.

Il getto d'acqua intermittente indica l'impostazione:

- **4 impulsi d'acqua** = l'erogazione automatica è attivata

- **2 impulsi d'acqua** = l'erogazione automatica è disattivata

Per ogni deviazione del getto si deve ripetere il procedimento iniziando dal 1°.

## Regolazione continua della durata 3,5 min oppure 11 min.

Si prega di procedere nel modo seguente:

1. Premere il cappuccio di comando (D), vedi fig. [2].
2. Rilasciare il cappuccio di comando, si avvia il flusso dell'acqua.
3. Mentre l'acqua scorre premere nuovamente il cappuccio di comando acqua e tenerlo premuto (ca. 5 s) fino a quando il flusso si interrompe per 1 s.

### a) 3,5 min:

- Rilasciare il cappuccio di comando
- Premendo due volte il bottone di comando (doppio clic) entro 2 s avviare la corsa continua per 3,5 min.

**b) 11 min:**

- Premere ancora e mantenere premuto il cappuccio di comando (circa 5 s) fino a quando il flusso dell'acqua si interrompe per 1 s.
- Rilasciare il cappuccio di comando
- Premendo due volte il bottone di comando (doppio clic) entro 2 s avviare la corsa continua per 11 min.

**Regolazione del limitatore di temperatura****N. di prodotto 36 233 e 36 251:**

1. Estrarre la vite (E), vedere la fig. [5].
2. Ruotare la leva di miscelazione (F) fino a raggiungere la temperatura massima desiderata.
3. Sfilare la leva di miscelazione (F), vedere la fig. [6].
4. Togliere l'anello di arresto (G) e inserirlo nuovamente con la tacca verticale (G1) rivolta verso l'alto.
5. Girare in senso antiorario il dispositivo di miscelazione (H) fino all'arresto.
6. Montare la leva di miscelazione in posizione orizzontale.

**Manutenzione**

Controllare, pulire ed eventualmente sostituire tutti i pezzi.

**I. Cartuccia**

La batteria deve essere sostituita dopo un massimo di 10 anni dal primo utilizzo del rubinetto.

Un getto d'acqua intermittente indica che la batteria è quasi vuota.

1. Allentare la vite (I), vedi fig. [7].
2. Estrarre la cartuccia (J) con la batteria (K).
3. Estrarre la batteria (K), controllarne i contatti, pulirla ed eventualmente sostituirla.
4. Attivare la cartuccia (J) una volta premendo il cappuccio di comando.
5. Inserire la nuova batteria (K).

**Il rubinetto si trova ora per 3 minuti nella modalità di montaggio**, se lo si fa funzionare non fuoriesce dell'acqua.

Eseguire il montaggio in ordine inverso.

Terminare il modo di montaggio dopo 3 min oppure premendo due volte il cappuccio di comando (doppio clic) entro 2 s.

**Chiudere le entrate dell'acqua calda e fredda!****II. Valvola elettromagnetica**, vedi le fig. da [7] e [8].

Eseguire il montaggio in ordine inverso.

Controllare che l'interno dell'alloggiamento sia asciutto.

La valvola elettromagnetica (M) deve essere girata in senso orario verso l'arresto dopo essere stata inserita nell'adattatore (N).

Fare attenzione che le guarnizioni dell'adattatore (N) si inseriscano negli appositi incavi del rubinetto. Avvitare le viti (L) e serrarle in **sequenza alternata e in modo uniforme**.

**III. Filtro**, vedi fig. [9].

Eseguire il montaggio in ordine inverso.

**IV. Svitare il mousseur (42 832) e pulirlo**, vedere il risvolto di copertina I.

Eseguire il montaggio in ordine inverso.

**V. Dispositivo di miscelazione**

1. Svitare i raccordi.
2. Togliere il rubinetto dal lavabo.

Smontaggio secondo quanto descritto nel capitolo **"Regolazione del limitatore di temperatura"** punto 1-3, vedi fig. [5] e [6].

3. Svitare la vite (U).

4. Estrarre il dispositivo di miscelazione (H).

Eseguire il montaggio in ordine inverso.


**La vite (U) deve essere inserita perfettamente nella scanalatura (H1) del dispositivo di miscelazione (H).**

**Per i pezzi di ricambio**, vedi il risvolto di copertina I (\* = Accessori speciali).

**Manutenzione ordinaria**

Le istruzioni per la manutenzione ordinaria del presente rubinetto sono riportate nei fogli acclusi.

**Nota sullo smaltimento**

 Smaltire le batterie secondo le disposizioni specifiche del paese!

**Guasto / Causa / Rimedio**

Guasto	Causa	Rimedio
<b>L'acqua non scorre</b>	<ul style="list-style-type: none"> <li>• Batteria senza contatto</li> <li>• Alimentazione acqua interrotta</li> <li>• Filtro prima della valvola elettromagnetica ostruito</li> <li>• Valvola elettromagnetica difettosa</li> <li>• Modo di montaggio attivo</li> <li>• Miscelatore vuoto.</li> </ul>	<ul style="list-style-type: none"> <li>- Pulire i contatti, vedi Manutenzione cartuccia</li> <li>- Aprire le valvole d'intercettazione</li> <li>- Pulire, vedi Manutenzione della valvola elettromagnetica</li> <li>- Sostituire, vedi Manutenzione della valvola elettromagnetica</li> <li>- Premere due volte il cappuccio di comando (doppio clic)</li> <li>- Sostituire, vedi Manutenzione della cartuccia</li> </ul>
<b>Getto d'acqua intermittente</b>	<ul style="list-style-type: none"> <li>• Miscelatore quasi vuoto</li> </ul>	<ul style="list-style-type: none"> <li>- Sostituire, vedi Manutenzione della cartuccia</li> </ul>
<b>Erogazione continua</b>	<ul style="list-style-type: none"> <li>• Valvola elettromagnetica difettosa</li> </ul>	<ul style="list-style-type: none"> <li>- Sostituire, vedi Manutenzione della valvola elettromagnetica</li> </ul>
<b>Erogazione d'acqua troppo scarsa</b>	<ul style="list-style-type: none"> <li>• Entrata dell'acqua intasata</li> <li>• Filtro prima della valvola elettromagnetica sporco</li> <li>• Filtro nel raccordo a vite ostruito</li> <li>• Valvola antiriflusso difettosa</li> <li>• Raccordi a gomito non aperti completamente</li> </ul>	<ul style="list-style-type: none"> <li>- Controllare le linee d'alimentazione</li> <li>- Sostituire, vedi Manutenzione della valvola elettromagnetica</li> <li>- Sostituire, vedi Manutenzione della valvola antiritegno</li> <li>- Sostituire, vedi Manutenzione della valvola antiritegno</li> <li>- Aprire completamente le valvole di intercettazione, i raccordi a gomito</li> </ul>
<b>Dispositivo di miscelazione non corretto</b>	<ul style="list-style-type: none"> <li>• Vedere sotto la voce "Erogazione acqua troppo scarsa"</li> <li>• Limitatore di temperatura non regolato correttamente</li> <li>• Dispositivo di miscelazione ricoperto di calcare</li> </ul>	<ul style="list-style-type: none"> <li>- Regolazione, vedi regolazione del limitatore di temperatura</li> <li>- Pulire, vedi Manutenzione del dispositivo di miscelazione</li> </ul>



## Toepassingsgebied

### Prod.nr. 36 249:

Eengatsmengkraan geschikt voor:

- Rechtstreekse aansluiting op koudwatertoevoer
- Aansluiting op de afvoer van een voorgeschakelde mengwatertoevoer

### Prod.nr. 36 233 en 36 251:

Te gebruiken in combinatie met:

- boilers
- geisers
- c.v.-ketels met warmwatervoorziening

Het gebruik met lagedrukboilers (open warmwatertoestellen) is **niet** mogelijk.

## Technische gegevens

- Stroomingsdruk min. 0,5 bar / aanbevolen 1 - 5 bar
- Werkdruk max. 10 bar
- Testdruk 16 bar

Bij statische drukken boven 5 bar dient een drukreducereventiel te worden ingebouwd.

- Capaciteit bij 3 bar stroomingsdruk: ca. 6 l/min
- Voedingsspanning: 6 V-lithiumbatterij (type CR-P2)
- Traploos instelbare looptijd van 2 - 180 s (fabrieksinstelling 15 sec.)
- Automatische veiligheidsuitschakeling na 180 sec.
- Een pulserende waterstraal geeft voortijdig aan wanneer de batterij moet worden gewisseld
- Klassering: IP 59 K

### Prod.nr. 36 233 en 36 251:

- Temperatuur warmwateringang: max. 70 °C
- Aanbevolen (energiebesparing): 60 °C
- Wateraansluiting koud - rechts warm - links

## Aanwijzing

Voorkom hoge drukverschillen tussen de koud- en warmwateraansluiting.

## Goedkeuring en conformiteit



Dit product komt overeen met de voorwaarden van de betreffende EU-richtlijnen.

De conformiteitsverklaringen kunnen onder het volgende adres worden aangevraagd:

### GROHE Deutschland Vertriebs GmbH

Zur Porta 9  
D-32457 Porta Westfalica

## Installeren

Neem de maatschetsen op uitvouwbaar blad I in acht.

**Leidingen vóór en na het installeren grondig spoelen** (DIN 1988/DIN EN 806 in acht nemen)!

De trekstang (A) moet bij de montage in het kraanhuis gestoken zijn, zie het uitvouwbare blad II, afb. [1].

Bevestig de mengkraan op de wastafel, zie afb. [1] t/m [3].

**Aansluiting**, zie afb. [4].

**Om een duurzame, correcte werking te garanderen, moet in elk geval de meegeleverde adapter met vuilzeefje resp. terugslagklep worden ingebouwd!**

## Open de koud- en warmwatertoevoer en controleer de aansluitingen op lekkage!

## Bediening

Nadat de bedieningskap (D) is ingedrukt, wordt het stromende water voor de af fabriek op 15 sec. ingestelde looptijd vrijgegeven, zie afb. [2].

Door opnieuw indrukken tijdens de waterlooptijd stopt het water meteen met stromen. Na afloop van de ingestelde tijd stopt het water automatisch met stromen.

## Instellen van de looptijd

Voor het veranderen van de looptijd gaat u als volgt te werk:

1. Activeer de instelmodus door op de bedieningskap (D) te drukken, zie afb. [2].
2. Houd de bedieningskap ingedrukt, na 10 sec. begint het water te stromen.
3. Laat de bedieningskap na het bereiken van de gewenste looptijd (2 - 180 sec.) los.
4. Bevestig de ingestelde tijd door binnen 2 sec. twee keer op de bedieningskap (dubbelklik) te drukken. De instelling van de looptijd wordt d.m.v. een korte waterpuls (1 s) bevestigd.

**Automatische spoeling** (instelling af fabriek: niet geactiveerd)

De automatische spoeling dient voor de hygiëne van het water als de kraan gedurende een lange periode niet wordt gebruikt en activeert de waterloop 3 dagen na het laatste gebruik gedurende 5 minuten.

## Aanwijzingen m.b.t. de veiligheid:

- Zorg bij een geactiveerde automatische spoeling voor een vrije afvoer.

## Automatische spoeling in-/uitschakelen

Ga als volgt te werk:

1. Druk de bedieningskap (D) in, zie afb. [2].
2. Laat de bedieningskap los, de waterloop wordt gestart.
3. Druk bij stromend water de bedieningskap opnieuw in en houd (ca. 5 sec.) deze ingedrukt tot de waterloop 1 sec. lang wordt onderbroken.
4. Druk de bedieningskap verder in houd (ca. 5 sec.) deze ingedrukt tot de stroom water 1 sec. lang opnieuw wordt onderbroken.
5. Druk de bedieningskap verder in (ca. 5 sec.) tot de stroom water weer 1 sec. lang wordt onderbroken.
6. Schakel de automatische spoeling binnen 2 sec. in of uit door binnen 2 sec. twee keer op de bedieningskap (dubbelklik) te drukken. Een pulserende waterstraal geeft de instelling aan:
  - **4 waterpulsen** = automatische spoeling is ingeschakeld
  - **2 waterpulsen** = automatische spoeling is uitgeschakeld

Elke keer bij omschakelen moet de procedure vanaf 1. worden herhaald.

## Doorlooptijd 3,5 min of 11 min instellen

Ga als volgt te werk:

1. Druk de bedieningskap (D) in, zie afb. [2].
2. Laat de bedieningskap los, de waterloop wordt gestart.
3. Druk bij stromend water de bedieningskap opnieuw in en houd (ca. 5 sec.) deze ingedrukt tot de waterloop 1 sec. lang wordt onderbroken.

### a) 3,5 min:

- Laat de bedieningskap los.
- Start de doorloop binnen 2 sec. door twee keer op de bedieningskap (dubbelklik) te drukken en laat het water 3,5 min. stromen.

**b) 11 min:**

- Druk de bedieningskap verder in houd (ca. 5 sec.) deze ingedrukt tot de stroom water 1 sec. lang opnieuw wordt onderbroken.
- Laat de bedieningskap los.
- Start de doorloop binnen 2 sec. door twee keer op de bedieningskap (dubbelklik) te drukken en laat het water 11 min. stromen.

**Afstellen van de temperatuurbegrenzer****Prod.nr. 36 233 en 36 251:**

1. Schroef de schroef (E) los, zie afb. [5].
2. Draai de menghendel (F) totdat de gewenste maximale temperatuur is bereikt.
3. Trek de menghendel (F) eraf, zie afb. [6].
4. Verwijder de aanslagring (G) en steek deze met de inkeping (G1) recht naar boven weer erop.
5. Draai de mengas (H) linksom tot de aanslag.
6. Monteer de menghendel in een horizontale positie.

**Onderhoud**

Controleer alle onderdelen, reinig en vervang deze indien nodig.

**I. Kardoos**

De mengkraan moet maximaal na 10 jaar na inbedrijfstelling worden vervangen.

Wanneer de batterij bijna ontladen is, wordt dit door een pulserende waterstraal aangegeven.

1. Draai de schroef (I) los, zie afb. [7].
2. Trek de kardoos (J) met de batterij (K) eruit.
3. Verwijder de batterij (K), controleer de contacten, reinig deze en vervang evt. de batterij.
4. Bedien de kardoos (J) door één keer op de bedieningskap te drukken.
5. Plaats de nieuwe batterij (K).

**De mengkraan bevindt zich nu 3 minuten lang in de montagmodus**, als u deze bedient, stroomt er geen water. De onderdelen worden in omgekeerde volgorde gemonteerd. Beëindig de montagmodus na 3 min. of druk binnen 2 sec. de bedieningskap twee keer in (dubbelklik).

**Sluit de koud- en warmwatertoevoer af!****II. magneetventiel**, zie afb. [1] en [3].

De onderdelen worden in omgekeerde volgorde gemonteerd.

Zorg ervoor dat de binnenkant van de behuizing droog is.

Het magneetventiel (M) moet bij het aanbrengen in de adapter (N) rechtsom tegen de aanslag worden gedraaid.

Let erop, dat de afdichtingen van de adapter (N) in de uitsparingen van het kraanhuis vallen. Draai de schroeven (L)

vast en haal deze **beurtelings gelijkmatig** aan.

**III. Zeef**, zie afb. [9].

De onderdelen worden in omgekeerde volgorde gemonteerd.

**IV. Schroef de mousseur (42 832)** los en reinig deze; zie uitvouwbaar blad I.

De onderdelen worden in omgekeerde volgorde gemonteerd.

**V. Mengas**

1. Verwijder de aansluitingen van de mengkraan.
2. Verwijder de mengkraan van de wastafel.

Demontage zoals beschreven in hoofdstuk "**Afstellen van de temperatuurbegrenzer**" punt 1 tot 3, zie afbeelding [5] tot [6].

3. Draai de schroef (U).

4. Trek de mengas (H) eruit.

De onderdelen worden in omgekeerde volgorde gemonteerd.


**De schroef (U) moet in de groef (H1) van de mengas (H) grijpen.**

**Reserveonderdelen**, zie uitvouwbaar blad I (\* = speciaal toebehoren).

**Reiniging**

De aanwijzingen voor de reiniging van deze inbouwthermostaat vindt u in het bijgaande onderhoudsvoorschrift.

**Aanwijzing m.b.t. de verwijdering**

 Voer batterijen af volgens de landspecifieke voorschriften!

**Storing / Oorzaak / Oplossing**

Storing	Oorzaak	Oplossing
<b>Water stroomt niet</b>	<ul style="list-style-type: none"> <li>• Batterij heeft geen contact</li> <li>• Watertoevoer onderbroken</li> <li>• Zeef vóór magneetventiel verstopt</li> <li>• Magneetventiel defect</li> <li>• Montagmodus actief</li> <li>• Batterij leeg</li> </ul>	<ul style="list-style-type: none"> <li>- Reinig de contacten, zie Onderhoud kardoos</li> <li>- Open de afsluitkleppen</li> <li>- Zie voor het reinigen Onderhoud magneetventiel</li> <li>- Zie voor het vervangen Onderhoud magneetventiel</li> <li>- Druk de bedieningskap twee keer in (dubbelklik)</li> <li>- Zie voor het vervangen Onderhoud kardoos</li> </ul>
<b>Pulserende waterstraal</b>	<ul style="list-style-type: none"> <li>• Batterij bijna leeg</li> </ul>	<ul style="list-style-type: none"> <li>- Zie voor het vervangen Onderhoud kardoos</li> </ul>
<b>Water stroomt continu</b>	<ul style="list-style-type: none"> <li>• Magneetventiel defect</li> </ul>	<ul style="list-style-type: none"> <li>- Zie voor het vervangen Onderhoud magneetventiel</li> </ul>
<b>Te weinig water</b>	<ul style="list-style-type: none"> <li>• Watertoevoer verminderd</li> <li>• Zeef vóór het magneetventiel verontreinigd</li> <li>• Zeef in de schroefverbinding verstopt</li> <li>• Terugslagklep defect</li> <li>• Hoekstopkranen niet helemaal open</li> </ul>	<ul style="list-style-type: none"> <li>- Controleer de toevoerleidingen</li> <li>- Zie voor het vervangen Onderhoud magneetventiel</li> <li>- Zie voor vervangen Onderhoud terugslagklep</li> <li>- Zie voor vervangen Onderhoud terugslagklep</li> <li>- Open de afsluitkleppen, hoekstopkranen volledig</li> </ul>
<b>Mengtemperatuur niet correct</b>	<ul style="list-style-type: none"> <li>• Zie bij „Te weinig water“</li> <li>• Temperatuurbegrenzer niet juist ingesteld</li> <li>• Mengas verkalkt</li> </ul>	<ul style="list-style-type: none"> <li>- Voor afstellen zie Afstellen van de temperatuurbegrenzer</li> <li>- Zie voor het reinigen Onderhoud mengas</li> </ul>



## Användningsområde

### Prod.-nr 36 249:

Enhålsarmatur lämplig för:

- Direkt anslutning till kallvattenförsörjning
- Anslutning till utlopp på förinställd blandvattenförsörjning

### Prod.-nr 36 233 och 36 251:

Drift är möjlig med:

- Tryckbehållare
- Termiskt styrda genomströmningsberedare
- Hydrauliskt styrda genomströmningsberedare

Drift med lågtrycksbehållare (öppna varmvattenberedare) är **inte** möjlig.

### Tekniska data

- Flödestryck min. 0,5 bar / rekommenderat 1 - 5 bar
- Arbetstryck max. 10 bar
- Provningsstryck 16 bar

En reduceringsventil ska installeras om vilotrycket överstiger 5 bar.

- Kapacitet vid 3 bar flödestryck: ca 6 l/min
- Försörjningsspänning: 6 V-Lithium batteri (typ CR-P2)
- Steglöst inställningsbar vattenflöde från 2 - 180 sek. (fabriksinställning 15 sek.)
- Automatisk säkerhetsfrånkoppling efter 180 sek.
- En pulserande vattenstråle visar redan tidigt ett nödvändigt batteribyte
- Skyddsklass: IP 59 K

### Prod.-nr 36 233 och 36 251:

- Temperatur varmvatteningång: max. 70 °C
- Rekommendation (energibesparing): 60 °C
- Vattenanslutning kallt - höger varmt - vänster

### Anvisning

Större tryckdifferenser mellan kallvatten- och varmvattenanslutningen måste undvikas.

### Godkännande och konformitet



Denna produkt motsvarar kraven för aktuella EU-riktlinjerna.

Konformitetsförklaringen kan beställas på följande adress:

### GROHE Deutschland Vertriebs GmbH

Zur Porta 9  
D-32457 Porta Westfalica

### Installation

Observera måttritningen på utvikningssida I.

### Spola noggrant igenom rörledningarna före och efter installationen (observera DIN 1988/DIN EN 806)!

Dragstången (A) måste vara instucken i blandarhuset vid montering, se utvikningssida II, fig. [1].

Fäst blandaren på tvättstället, se fig. [1] till [3].

Anslutning, se fig. [4].

**För att kunna garantera en permanent felfri funktion måste bifogade adapter med sil resp. backventilen monteras!**

### Öppna kallvatten- och varmvattentillförseln och kontrollera att anslutningarna är täta!

### Betjäning

Genom att trycka manöverhysan (D) aktiveras vattenflödet för den av fabriken inställda flödestiden av 15 sek., se fig. [2]. Ett nytt tryck under vattenflödestiden stoppar vattenflödet omedelbart. Efter den inställda tiden avslutas vattenflödet automatiskt.

### Inställning av flödestid

Genomför följande arbetsmoment för att ändra flödestiden:

1. Aktivera inställnings-mode genom att trycka manöverhysan (D), se fig. [2].
  2. Håll manöverhysan tryckt, efter 10 sek. startar vattenflödet.
  3. Släpp manöverhysan när önskad flödestid (2 - 180 sek.) uppnåtts.
  4. Bekräfta den inställda tiden genom att trycka manöverhysan två gånger (dubbeltryck) inom 2 sek.
- Flödestidens inställning bekräftas av en kort pulserande vattenstråle (1 sek.).

### Automatisk spolning (fabriksinställning: inte aktiverad)

Den automatiska spolningen används för att garantera vattenhygien när blandaren inte använts på ett tag och aktiverar vattenflödet i 5 minuter, 3 dagar efter sista användningen.

### Säkerhetsanvisningar:

- Vid aktiverad automatisk spolning måste fritt avlopp garanteras.

### Automatisk spolning, in- / frånkoppling

Gör enligt följande:

1. Tryck manöverhysan (D), se fig. [2].
  2. Släpp manöverhysan, vattenflödet startar.
  3. Tryck manöverhysan igen och håll den så (ca 5 sek.) tills vattenflödet stoppas i 1 sek.
  4. Fortsätt att trycka manöverhysan och håll den så (ca 5 sek.) tills vattenflödet stoppas på nytt i 1 sek.
  5. Fortsätt att trycka manöverhysan (ca 5 sek.) tills vattenflödet stoppas på nytt i 1 sek.
  6. Starta och stäng av den automatiska spolningen inom 2 sek. genom att trycka manöverhysan två gånger (dubbeltryck) inom 2 sek.
- En pulserande vattenstråle visar inställningen:  
- **4 vattenpulser** = automatisk spolning inkopplad  
- **2 vattenpulser** = automatisk spolning frånkopplad  
Vid varje omkoppling måste momentet upprepas fr.o.m. punkt 1.

### Permanent utflödestid 3,5 min eller 11 min, inställning

Gör enligt följande:

1. Tryck manöverhysan (D), se fig. [2].
2. Släpp manöverhysan, vattenflödet startar.
3. Tryck manöverhysan igen och håll den så (ca 5 sek.) tills vattenflödet stoppas i 1 sek.

### a) 3,5 min:

- Släpp manöverhysan.
- Starta det permanenta utflödet i 3,5 min inom 2 sek. genom att trycka manöverhysan två gånger (dubbeltryck) inom 2 sek.



**b) 11 min:**

- Fortsätt att trycka manöverhysan och håll den så (ca 5 sek.) tills vattenflödet stoppas på nytt i 1 sek.
- Släpp manöverhysan.
- Starta det permanenta utflödet i 11 min inom 2 sek. genom att trycka manöverhysan två gånger (dubbeltryck) inom 2 sek.

**Temperaturbegränsare, inställning****Prod.-nr 36 233 och 36 251:**

1. Skruva loss skruven (E), se fig. [5].
2. Vrid blandarstaget (F) tills önskad maximal temperatur har uppnåtts.
3. Dra loss blandarstaget (F), se fig. [6].
4. Dra loss ändlägesringen (G) och fäst igen med spåret (G1) uppåt.
5. Vrid blandarstaget (H) moturs till ändläge.
6. Montera blandarstaget i lodrät position.

**Underhåll**

Kontrollera och rengör alla delarna, byt vid behov.

**I. Patron**

Batteriet ska bytas ut senast 10 år efter idrifttagningen av blandaren.

Ett nästan urladdat batteri visas genom att vattenstrålen pulserar.

1. Lossa skruven (I), se fig. [7].
2. Dra ut patronen (J) tillsammans med batteriet (K).
3. Ta bort batteriet (K), kontrollera kontakterna, rengör och byt ut batteriet vid behov.
4. Aktivera patronen (J) en gång genom att trycka manöverhysan.
5. Sätt in nya batteriet (K).

**Blandaren är 3 minuter i monterings-mode**, vid aktivering rinner inget vatten.

Monteringen sker i omvänd ordningsföljd.

Monterings-mode avslutas efter 3 min. eller genom att trycka manöverhysan två gånger (dubbeltryck) inom 2 sek.

**Stäng av kallvatten- och varmvattentiloppet!****II. Magnetventil**, se fig. [7] och [8].

Monteringen sker i omvänd ordningsföljd.

Magnetventilen (M) måste vridas medurs mot ändläget vid insättning i adaptorn (N).

Kontrollera att adapterns (N) packningar greppar i husets spår. Skruva fast skruvarna (L) och dra åt dem **jämnt och växelvis**.

**III. Sil**, se fig. [9].

Monteringen sker i omvänd ordningsföljd.

**IV. Skruva loss och rengör mousseuren (42 832)**, se utvikningssida I.

Monteringen sker i omvänd ordningsföljd.

**V. Blandarstag**

1. Lossa blandaren från anslutningarna.

2. Ta bort blandaren från tvättstället.

Demontering enligt beskrivningen i kapitel "**Inställning av temperaturbegränsare**", punkt 1 till 3, se fig. [5] och [6].

3. Skruva loss skruven (U).

4. Dra ut blandarstaget (H).

Monteringen sker i omvänd ordningsföljd.


**Skruven (U) måste greppa i spåret (H1) på blandarstaget (H).**

**Reservdelar**, se utvikningssida I (\* = extra tillbehör).

**Skötsel**

Skösetips för denna blandare finns i den bifogade skötselansvisningen.

**Sluthanteringsanvisning**

 Sluthantera batterierna enligt gällande lands föreskrifter!

**Störning / orsak / åtgärd**

Störning	Orsak	Åtgärd
<b>Vatten rinner inte ut</b>	<ul style="list-style-type: none"> <li>• Batteri utan kontakt</li> <li>• Avbrott i vattentillförsel</li> <li>• Sil framför magnetventil igentäppt</li> <li>• Magnetventil defekt</li> <li>• Monterings-mode aktivt</li> <li>• Batteriet tomt</li> </ul>	<ul style="list-style-type: none"> <li>- Rengör kontakterna, se Underhåll patron</li> <li>- Öppna avstängningsventilerna</li> <li>- Rengöring, se Underhåll magnetventil</li> <li>- Byte, se Underhåll magnetventil</li> <li>- Tryck manöverhysan två gånger (dubbeltryck)</li> <li>- Byte, se Underhåll patron</li> </ul>
<b>Pulserande vattenstråle</b>	<ul style="list-style-type: none"> <li>• Batteriet nästan tomt</li> </ul>	<ul style="list-style-type: none"> <li>- Byte, se Underhåll patron</li> </ul>
<b>Vatten rinner permanent</b>	<ul style="list-style-type: none"> <li>• Magnetventil defekt</li> </ul>	<ul style="list-style-type: none"> <li>- Byte, se Underhåll magnetventil</li> </ul>
<b>Vattenmängd för liten</b>	<ul style="list-style-type: none"> <li>• Vattentillförsel strypt</li> <li>• Sil framför magnetventil förorenad</li> <li>• Sil i anslutningsförskruvningen igentäppt</li> <li>• Backventil defekt</li> <li>• Hörnventilerna inte helt öppna</li> </ul>	<ul style="list-style-type: none"> <li>- Kontrollera försörjningsledningarna</li> <li>- Byte, se Underhåll magnetventil</li> <li>- Byte, se Underhåll backventil</li> <li>- Byte, se Underhåll backventil</li> <li>- Öppna avstängningsventilerna, hörnventilerna helt</li> </ul>
<b>Temperaturen inte korrekt</b>	<ul style="list-style-type: none"> <li>• Se under "Vattenmängd för liten"</li> <li>• Temperaturbegränsare inte rätt inställd</li> <li>• Blandarstag förkalkat</li> </ul>	<ul style="list-style-type: none"> <li>- Inställning, se Temperaturbegränsare, inställning</li> <li>- Rengöring, se Underhåll blandarstag</li> </ul>



## Anvendelsesområde

### Prod.-nr. 36 249:

Ethulsbatteriet er egnet til:

- Direkte tilslutning til koldtvandsforsyning
- Tilslutning ved afløbet til en forindstillet koldt/ varmtvandsforsyning

### Prod.-nr. 36 233 og 36 251:

Kan anvendes i forbindelse med:

- Trykbeholdere
- Termisk styrede gennemstrømningsvandvarmere
- Hydraulisk styrede gennemstrømningsvandvarmere

Anvendelse i forbindelse med trykløse beholdere (åbne vandvarmere) er **ikke** mulig.

## Tekniske data

- Tilgangstryk min. 0,5 bar / anbefalet 1 - 5 bar
- Driftstryk maks. 10 bar
- Kontroltryk 16 bar

Ved hviletryk over 5 bar skal der monteres en reduktionsventil.

- Gennemstrømning ved 3 bar tilgangstryk ca. 6 l/min.
- Forsyningsspænding 6 V-litium batteri (type CR-P2)
- Trinløst indstillet vandudløb fra 2 - 180 sekunder (indstilling fra fabrik 15 sekunder)
- Automatisk sikkerhedsfrakobling efter 180 sekunder
- En pulserende vandstråle viser i tide, hvornår der skal skiftes batteri
- Beskyttelsesart IP 59 K

### Prod.-nr. 36 233 og 36 251:

- Temperatur Varmtvandsindgang maks. 70 °C
- Anbefalet (energibesparelse) 60 °C
- Vandtilslutning koldt - til højre  
varmt - til venstre

## Bemærk

Større trykforskelle mellem koldt- og varmtvandstilslutningen bør undgås.

## Godkendelse og overensstemmelse



Dette produkt opfylder alle krav i de pågældende EU-direktiver.

Overensstemmelseserklæringerne kan rekvireres på følgende adresse:

### GROHE Deutschland Vertriebs GmbH

Zur Porta 9  
D-32457 Porta Westfalica

## Installation

Vær opmærksom på måltegningerne på foldeside I.

### Skyl rørledningssystemet grundigt før og efter installationen (overhold DIN 1988/DIN EN 806)!

Drivstangen (A) skal ved montering i batterielementet være stukket i, se foldeside II, ill. [1].

Fastgør armaturet på vasken, se ill. [1] til [3].

Tilslutning, se ill. [4].

**For at sikre en længere fejlfri anvendelse er det absolut nødvendigt at montere den vedlagte adapter med snavssamler og kontraventil!**

## Åben for koldt- og varmtvandstilførslen, og kontrollér, at tilslutningerne er tætte!

## Betjening

Når der trykkes på betjeningshætten (D), åbnes der for vandudløbet i 15 sekunder som indstillet fra fabrik, se ill. [2]. Hvis der igen trykkes på betjeningshætten, mens vandet løber ud, holder vandet straks op med at løbe. Vandet holder automatisk op med at løbe, når den indstillede tid er forløbet.

## Tidsindstilling af vandudløb

Gå således frem for at ændre tidsindstillingen af vandudløbet:

1. Aktivér indstillingsmodusen ved at trykke på betjeningshætten (D), se ill. [2].
2. Hold betjeningshætten nede, efter 10 sekunder begynder vandet at løbe.
3. Slip betjeningshætten, når den ønskede tidsindstilling for vandudløbet er nået (2 - 180 sekunder).
4. Bekræft den indstillede tid ved at trykke to gange på betjeningshætten (dobbelklikke) inden for to sekunder. Tidsindstillingen af vandudløbet bekræftes med en kort vandimpuls (et sekund).

## Automatisk skylning (indstilling fra fabrik: Ikke aktiveret)

Den automatiske skylning sørger for vandhygiejne, hvis armaturet ikke er blevet benyttet i længere tid og aktiverer et vandudløb i fem minutter tre dage efter sidste benyttelse.

## Sikkerhedsanvisninger:

- Sørg ved aktiveret automatisk skylning for frit afløb.

## Automatisk skylning til/fra

Gå frem på følgende måde:

1. Tryk på betjeningshætten (D), se ill. [2].
2. Slip betjeningshætten, vandet begynder at løbe ud.
3. Mens vandet løber, trykkes der igen på betjeningshætten i ca. fem sekunder, til vandudløbet afbrydes i et sekund.
4. Hold betjeningshætten nede i ca. fem sekunder, til vandet igen afbrydes et sekund.
5. Hold betjeningshætten nede i ca. fem sekunder, til vandet igen afbrydes et sekund.
6. Slå den automatiske skylning til eller fra inden for de næste to sekunder ved at trykke to gange på betjeningshætten (dobbelklikke).

En pulserende vandstråle angiver indstillingen:

- **4 vandimpulser** = automatisk skylning slået til
- **2 vandimpulser** = automatisk skylning slået fra

Hver gang indstillingen ændres, skal processen gentages fra 1.

## Indstilling af tid for konstant vandudløb til 3,5 minutter eller 11 minutter

Gå frem på følgende måde:

1. Tryk på betjeningshætten (D), se ill. [2].
2. Slip betjeningshætten, vandet begynder at løbe ud.
3. Mens vandet løber, trykkes der igen på betjeningshætten i ca. fem sekunder, til vandudløbet afbrydes i et sekund.

### a) 3,5 minutter:

- Slip betjeningshætten.
- Start det konstante vandudløb i 3,5 minutter ved at trykke to gange på betjeningshætten (dobbelklikke) inden for de to næste sekunder.

### b) 11 minutter:

- Hold betjeningshætten nede i ca. fem sekunder, til vandet igen afbrydes et sekund.
- Slip betjeningshætten.
- Start det konstante vandudløb i 11 minutter ved at trykke to gange på betjeningshætten (dobbelklikke) inden for de to næste sekunder.

### Indstilling af temperaturbegrænsning

#### Prod.-nr. 36 233 og 36 251:

1. Skru bolten (E) ud, se ill. [5].
2. Drej blande håndtaget (F), indtil den ønskede maksimaltemperatur er nået.
3. Fjern blande håndtaget (F), se ill. [6].
4. Træk stopringen (G) af, og sæt den på igen med kærven (G1) pegende lodret opad.
5. Drej reguleringsenheden (H) mod uret til anslag.
6. Placér blande håndtaget i vandret position.

### Vedligeholdelse

Kontrollér alle dele, rens dem, skift dem evt. ud.

#### I. Patron

Batteriet skal udskiftes senest ti år efter ibrugtagning af armaturet.

Et næsten fladt batteri vises ved en pulserende vandstråle.

1. Løsn skruen (I), se ill. [7].
2. Træk patronen (J) og batteriet (K) ud.
3. Tag batteriet (K) ud, kontrollér kontakterne, rens dem, og udskift om nødvendigt batteriet.
4. Betjen patronen (J) ved at trykke en gang på betjeningshætten.
5. Isæt det nye batteri (K).

**Armaturet er nu tre minutter i monteringsindstilling,** ved betjening løber vandet ikke.

Monteringen foretages i omvendt rækkefølge.

Afslut monteringsindstillingen efter tre minutter eller ved at trykke to gange på betjeningshætten (dobbelklikke) inden for to sekunder.

### Luk for koldt- og varmtvandstilførslen!

#### II. Magnetventil, se ill. [7] og [8].

Monteringen foretages i omvendt rækkefølge.

Når magnetventilen (M) sættes i adapteren (N), skal den drejes med uret mod anslaget.

Adapterens (N) pakninger skal gribe ind i husets inddrejninger. Skru skruerne (L) i, og spænd dem **skiftevis og ensartet**.

#### III. Si, se ill. [9].

Monteringen foretages i omvendt rækkefølge.

#### IV. Skru mousseuren (42 832) ud, og rens den, se foldeside I.

Monteringen foretages i omvendt rækkefølge.

#### V. Reguleringsenhed

1. Løsn armaturet fra tilslutningerne.

2. Tag armaturet af vasken.

Afmontering som beskrevet i kapitel „Indstilling af temperaturbegrænsning“ punkt 1 til 3, se ill. [5] og [6].

3. Skru skruen (U).

4. Træk reguleringsenheden (H) ud.

Monteringen foretages i omvendt rækkefølge.

**Skruen (U) skal gribe ind i noten (H1) på reguleringsenheden (H).**

**Reserve dele**, se foldeside I (\* = specialtilbehør).

#### Pleje

Anvisningerne vedrørende pleje af dette armatur er anført i vedlagte vedligeholdelsesanvisning.

#### Henvisninger til bortskaffelse

 Batterier skal bortskaffes iht. gældende forskrifter!

### Fejl / Årsag / Afhjælpning

Fejl	Årsag	Afhjælpning
<b>Vandet løber ikke</b>	<ul style="list-style-type: none"><li>• Batteriet har ikke kontakt</li><li>• Vandtilførslen er afbrudt</li><li>• Sien foran magnetventilen er tilstoppet</li><li>• Magnetventilen er defekt</li> <li>• Monteringsindstillingen er aktiv</li><li>• Batteriet er fladt</li></ul>	<ul style="list-style-type: none"><li>- Rens kontakterne, se vedligeholdelse af patronen</li><li>- Åben for spærreventilerne</li><li>- Rens sien, se vedligeholdelse af magnetventil</li><li>- Udskift magnetventilen, se vedligeholdelse af magnetventil</li><li>- Tryk to gange på betjeningshætten (dobbelklikke)</li><li>- Udskift batteriet, se vedligeholdelse af patronen</li></ul>
<b>Pulserende vandstråle</b>	<ul style="list-style-type: none"><li>• Batteriet er næsten fladt</li></ul>	<ul style="list-style-type: none"><li>- Udskift batteriet, se vedligeholdelse af patronen</li></ul>
<b>Vandet løber uafbrudt</b>	<ul style="list-style-type: none"><li>• Magnetventilen er defekt</li></ul>	<ul style="list-style-type: none"><li>- Udskift magnetventilen, se vedligeholdelse af magnetventil</li></ul>
<b>Vandmængden er for lille</b>	<ul style="list-style-type: none"><li>• Vandtilførslen er nedsat</li><li>• Sien foran magnetventilen er snavset</li><li>• Sierne i tilslutningsforskrningen er tilstoppede</li><li>• Kontraventilen er defekt</li> <li>• Hjørneventilerne er ikke helt åbne</li></ul>	<ul style="list-style-type: none"><li>- Kontrollér forsyningsledningerne</li><li>- Udskift sien, se vedligeholdelse af magnetventil</li><li>- Udskift sierne, se vedligeholdelse af kontraventilen</li> <li>- Udskift kontraventilen, se vedligeholdelse af kontraventilen</li><li>- Åben helt for spærreventilerne, hjørneventilerne</li></ul>
<b>Blandingstemperatur er ikke korrekt</b>	<ul style="list-style-type: none"><li>• Se under "Vandmængden er for lille"</li><li>• Temperaturbegrænsningen er ikke indstillet korrekt</li><li>• Reguleringsenheden er kalket til</li></ul>	<ul style="list-style-type: none"><li>- Indstil temperaturbegrænsningen, se indstilling af temperaturbegrænsning</li><li>- Rens reguleringsenheden, se vedligeholdelse af reguleringsenheden</li></ul>



## Bruksområde

### Prod. nr. 36 249:

Etthulls batteri, egnet for:

- direkte tilkobling til kaldtvannsforsyningen
- tilkobling på avgangen til en forhåndsinnstilt blandevannsforsyning

### Prod. nr. 36 233 og 36 251:

Kan brukes med:

- trykkmagasiner
- termisk styrte varmtvannsberedere
- hydraulisk styrte varmtvannsberedere

Bruk med lavtrykkmagasiner (åpne varmtvannsberedere) er **ikke** mulig.

## Tekniske data

- Dynamisk trykk: min. 0,5 bar / anbefalt 1-5 bar
- Driftstrykk: maks. 10 bar
- Kontrolltrykk: 16 bar
- Ved statisk trykk over 5 bar monteres en trykkreduksjonsventil.
- Gjennomstrømning ved 3 bar dynamisk trykk: ca. 6 l/min
- Forsyningsspenning: 6 V-litiumbatteri (type CR-P2)
- Trinnløst justerbar vannstrømningstid på 2 - 180 sek. (fabrikkinnstilling 15 sek.)
- Automatisk sikkerhetsutkobling etter 180 sek.
- Pulserende vannstråle angir at batteriet må skiftes tidligere
- Beskyttelse: IP 59 K

### Prod. nr. 36 233 og 36 251:

- Temperatur
- Varmtvannsinngang: maks. 70 °C
- Anbefalt (energisparing): 60 °C
- Vanntilkobling: kaldt – til høyre  
varmt – til venstre

## Merknad

Unngå store trykkdifferanser mellom kaldt- og varmtvannstilkoblingen.

## Godkjenning og konformitet



Dette produktet er i samsvar med kravene i de respektive EU-retningslinjene.

Konformitetserklæringene kan bestilles fra følgende adresse:

### GROHE Deutschland Vertriebs GmbH

Zur Porta 9  
D-32457 Porta Westfalica

## Installering

Se målskissene på utbrettside I.

**Spyl rørledningssystemet grundig før og etter installasjon** (følg DIN 1988/DIN EN 806)!

Trekkstangen (A) må være satt inn i batteriet ved montering, se utbrettside II, bilde [1].

Fest armaturen på servanten, se bilde [1] til [3].

**Tilkobling**, se bilde [4].

**For å sikre langvarig feilfri funksjon, er det helt påkrevd å montere medfølgende adapter med sil, hhv. tilbakeslagsventil!**

## Åpne kaldt- og varmtvannstilførselen, og kontroller at koblingene er tette.

### Betjening

Når du trykker ned betjeningsshetten (D), vil du få den fabrikkinnstilte vanntilførselstiden på 15 sekunder, se bilde [2]. Hvis du trykker en gang til i løpet av vannstrømningstiden, stopper vannstrømmen umiddelbart. Etter at innstilt tid for vannstrømmen er utløpt, avsluttes vannstrømmen automatisk.

### Justering av tilførselstiden

Gå frem på følgende måte når du skal endre tilførselstiden:

1. Aktiver justeringsmodus ved å trykke på betjeningsshetten (D), se bilde [2].
2. Hold betjeningsshetten inntrykt; etter 10 sek. starter vannstrømmen.
3. Slipp opp betjeningsshetten når ønsket vannstrømningstid (2 - 180 sek.) er nådd.
4. Bekreft den innstilte tiden ved å trykke to ganger på betjeningsshetten (dobbelklikk) innen 2 sek.

Tilførselstiden beskreftes av en kort vannstrøm (1 sek.).

### Automatisk spyling (innstilling fra fabrikk: ikke aktivert)

Hensikten med den automatiske spylingen er å sikre vannhygiene hvis armaturen ikke har vært i bruk på lengre tid. Vannstrømmen aktiveres i fem minutter 3 dager etter siste gangs bruk.

### Sikkerhets henvisninger:

- Kontroller at avløpet er åpent når den automatiske spylingen er aktivert.

### Slå den automatiske spylingen på / av

Gjør slik:

1. Trykk på betjeningsshetten (D), se bilde [2].
2. Slipp opp betjeningsshetten. Vannstrømmen starter.
3. Trykk på betjeningsshetten igjen mens vannet renner, og hold den inntrykt (ca. 5 sek.) til vannstrømmen avbrytes i 1 sek.
4. Trykk på betjeningsshetten igjen, og hold den inntrykt (ca. 5 sek.) til vannstrømmen avbrytes i 1 s.
5. Trykk på betjeningsshetten igjen, og hold den inntrykt (ca. 5 sek.) til vannstrømmen avbrytes i 1 sek.
6. Slå den automatiske spylingen på eller av innen de påfølgende 2 sek. ved å trykke to ganger (dobbelklikk) på betjeningsshetten innen 2 sek.

En pulserende vannstråle viser innstillingen:

- **4 vannpulser** = automatisk spyling er innkoblet
- **2 vannpulser** = automatisk spyling er utkoblet

Prosedyren må gjentas fra 1. ved hver omkobling.

### Still inn varigheten på konstant vannstrøm på 3,5 min eller 11 min

Gjør slik:

1. Trykk på betjeningsshetten (D), se bilde [2].
2. Slipp opp betjeningsshetten. Vannstrømmen starter.
3. Trykk på betjeningsshetten igjen mens vannet renner og hold den inntrykt (ca. 5 sek.) til vannstrømmen avbrytes i 1 sek.

### a) 3,5 min:

- Slipp opp betjeningsshetten.
- Når du trykker to ganger (dobbelklikk) på betjeningsshetten innen de påfølgende 2 sek., starter konstant vannstrøm på 3,5 min.

**b) 11 min:**

- Trykk på betjeningshetten igjen, og hold den inntrykt (ca. 5 sek.) til vannstrømmen avbrytes i 1 sek.
- Slipp opp betjeningshetten.
- Når du trykker to ganger (dobbelklikk) på betjeningshetten innen de påfølgende 2 sek., starter konstant vannstrøm på 11 min.

**Innstilling av temperaturregulereren****Prod. nr. 36 233 og 36 251:**

1. Skru ut skruen (E), se bilde [5].
2. Drei blandeendelen (F) til ønsket maksimaltemperatur er nådd.
3. Trekk av blandeendelen (F), se bilde [6].
4. Ta av anslagsringen (G) og sett den på igjen med hakkmerket loddrett oppover (G1).
5. Drei blandeakselen (H) mot klokkeretningen helt til anslaget.
6. Sett blandeendelen (F) vannrett på, og fest med skruen (E).

**Vedlikehold**

Kontroller alle delene, rengjør og skift eventuelt ut.

**I. Patron**

Skift ut batteriet senest 10 år etter at armaturen ble tatt i bruk. Pulserende vannstråle viser at batteriet er nesten utladet.

1. Løsne skruen (I), se bilde [7].
2. Trekk ut patronen (J) med batteriet (K).
3. Ta ut batteriet (K), kontroller kontaktene, rengjør og skift ut batteriet om nødvendig.
4. Betjen patronen (J) én gang ved å trykke på betjeningshetten.
5. Sett inn nytt batteri (K).

**Armaturen er nå i monteringsmodus i 3 minutter**, og det renner ikke noe vann ved betjening.

Monter i motsatt rekkefølge.

Monteringsmodus avsluttes etter 3 min eller ved at man trykker to ganger på betjeningshetten (dobbelklikk) innen 2 sek.

**Steng kaldt- og varmtvannstilførselen!****II. Magnetventil**, se bilde [7] og [8].

Monter i motsatt rekkefølge.

Magnetventilen (M) må, når den settes inn i adapteren (N), dreies i klokkeretningen mot anslaget.

Pass på at tetningene til adapteren (N) griper inn i sporene på huset. Skru inn skruene (L) og stram **jevnt og vekselvis**.

**III. Sil**, se bilde [9].

Monter i motsatt rekkefølge.

**IV. Skru ut mousseuren (42 832)** og rengjør, se utbrettside I.

Monter i motsatt rekkefølge.

**V. Blandeaksel**

1. Løsne armaturen fra tilkoblingene.

2. Ta armaturen fra servanten.

Demonteres som beskrevet i kapitlet **"Innstilling av temperaturregulereren"**, punkt 1 til 3, se bilde [5] til [6].

3. Skru skruen (U).

4. Trekk ut blandeendelen (H).

Monter i motsatt rekkefølge.


**Skruen (U) må gripe inn i sporet (H1) til blandeakselen (H).**

**Reservedeler**, se utbrettside I (\* = ekstra tilbehør).

**Pleie**

Informasjon om pleie av denne armaturen finnes i vedlagte pleiveiledning.

**Informasjon om kassering**

 Batteriene må kastes i henhold til gjeldende forskrifter!

**Feil / Årsak / Tiltak**

Feil	Årsak	Tiltak
<b>Vannet renner ikke</b>	<ul style="list-style-type: none"> <li>• Batteriet har ikke kontakt</li> <li>• Vanntilførselen er brutt</li> <li>• Silen foran magnetventilen er tett</li> <li>• Magnetventil er defekt</li> <li>• Monteringsmodus er aktiv</li> <li>• Tomt batteri</li> </ul>	<ul style="list-style-type: none"> <li>- Rengjør kontaktene, se vedlikehold, patron</li> <li>- Åpne stengeventilene</li> <li>- Rengjør, se vedlikehold, magnetventil</li> <li>- Skift ut, se vedlikehold, magnetventil</li> <li>- Trykk to ganger (dobbelklikk) på betjeningshetten</li> <li>- Skift ut, se vedlikehold, patron</li> </ul>
<b>Pulserende vannstråle</b>	<ul style="list-style-type: none"> <li>• Batteriet er nesten tomt</li> </ul>	<ul style="list-style-type: none"> <li>- Skift ut, se vedlikehold, patron</li> </ul>
<b>Vannet renner uavbrutt</b>	<ul style="list-style-type: none"> <li>• Magnetventil er defekt</li> </ul>	<ul style="list-style-type: none"> <li>- Skift ut, se vedlikehold, magnetventil</li> </ul>
<b>Vannmengden er for liten</b>	<ul style="list-style-type: none"> <li>• Hindring i vanntilførselen</li> <li>• Silen foran magnetventilen er skitten</li> <li>• Silene i tilkoblingsskruene er tette</li> <li>• Tilbakeslagsventilen er defekt</li> <li>• Ventilkranene er ikke åpnet helt</li> </ul>	<ul style="list-style-type: none"> <li>- Kontroller tilførselsrørene</li> <li>- Skift ut, se vedlikehold, magnetventil</li> <li>- Skift ut, se vedlikehold, tilbakeslagsventil</li> <li>- Skift ut, se vedlikehold, tilbakeslagsventil</li> <li>- Åpne sperreventilene, ventilkranene helt</li> </ul>
<b>Blandetemperaturen er ikke korrekt</b>	<ul style="list-style-type: none"> <li>• Se under "Vannmengden er for liten"</li> <li>• Temperaturregulereren ikke riktig innstilt</li> <li>• Forkalkning av blandeakselen</li> </ul>	<ul style="list-style-type: none"> <li>- Justering, se Justering av temperaturregulereren</li> <li>- Rengjør, se vedlikehold, blandeaksel</li> </ul>



## Käyttöalue

### Tuotenumero 36 249:

Yksireikäsekoittimen käyttötavat:

- Suora liitäntä kylmän veden syöttöjohtoon
- Liitäntä sekoitetun veden syöttöjohtoon

### Tuotenumero 36 233 ja 36 251:

Käyttö on mahdollista:

- Painesäiliöiden
  - Termisesti ohjattujen läpivirtauskuumentimien
  - Hydraulisesti ohjattujen läpivirtauskuumentimien kanssa
- Käyttö paineettomien säiliöiden (avoimien lämminvesiboilerien) kanssa **ei** ole mahdollista.

### Tekniset tiedot

- Virtauspaine min. 0,5 bar / suositus 1 - 5 bar
- Käyttöpaine enint. 10 bar
- Testipaine 16 bar

Asenna paineenalennusventtiili lepopaineiden yllittäessä 5 baria.

- Läpivirtaus, kun virtauspaine on 3 baria: n. 6 l/min
- Syöttöjännite: 6 V-litiumparisto (tyyppi CR-P2)
- Portaattomasti säädettävä vedenvirtausaika 2 - 180 s (tehdasasetus 15 s)
- Automaattinen turvakatkaisu 180 s kuluttua
- Sykkivä vesisuihku ilmoittaa ajoissa tarvittavasta pariston vaihdosta
- Suojausluokka: IP 59 K

### Tuotenumero 36 233 ja 36 251:

- Lämpötila
- Lämpimän veden tulo: maks. 70 °C
- Suositus (energian säästämiseksi): 60 °C
- Vesiliitäntä kylmä - oikealla lämmin - vasemmalla

### Ohje

Suurempia paine-eroja kylmä- ja lämminvesiliitännän välillä on vältettävä.

### Hyväksyntä ja vaatimustenmukaisuus



Tämä tuote vastaa asianomaisten EU-direktiivien vaatimuksia.

Vaatimustenmukaisuusvakuutukset voit tilata seuraavasta osoitteesta:

### GROHE Deutschland Vertriebs GmbH

Zur Porta 9  
D-32457 Porta Westfalica

### Asennus

Huomaa kääntöpuolen sivulla I olevat mittapiirroksat.

### Huuhtele putkistot huolellisesti ennen ja jälkeen asennuksen (DIN 1988/ DIN EN 806 huomioitava)!

Vipupohjaventtiilin tangon (A) tulee olla paikallaan sekoittimen rungossa asennuksen yhteydessä, ks. kääntöpuolen sivu II, kuva [1].

Kiinnitä hana pesupöytänsä, ks. kuva [1] - [3].

Liitäntä, ks. kuva [4].

**Asenna ehdottomasti mukaan kuuluva adapteri ja sihti tai takaiskuventtiili, jotta saat taattua jatkuvasti moitteettoman toimivuuden!**

### Avaa kylmän ja lämpimän veden tulo ja tarkasta liitäntöjen tiiviys!

#### Käyttö

Käyttönupin (D) painallus avaa vedentulon 15 sekunniksi (tehtaalla asetettu aika), ks. kuva [2].

Jos veden virratessa nuppia painetaan toistamiseen, vedentulo lakkaa välittömästi. Vedentulo lakkaa automaattisesti, kun asetettu aika on kulunut loppuun.

#### Virtausajan säätö

Virtausaika muutetaan seuraavalla tavalla:

1. Aktivoi asetustila painamalla käyttönuppia (D), ks. kuva [2].
2. Pidä käyttönuppi alaspainettuna, 10:n sekunnin päästä vesi alkaa virtaamaan.
3. Päästä käyttönupista irti, kun olet saavuttanut haluamasi virtausajan (2 - 180 s).
4. Vahvasta asetettu aika painamalla kahdesti käyttönuppia (kaksoisnapsautus) 2 s sisällä.

Hyväksytystä virtausajan asetuksesta ilmoitetaan lyhyellä vesipulssilla (1 s).

#### Automaattinen huuhtelu (tehdasasetus: ei aktivoitu)

Automaattinen huuhtelu takaa veden hygieenisyyden, kun hana jätetään käyttämättä pitemmäksi ajaksi. Se aktivoi kolmen päivän kuluttua viimeisestä käyttöhetkestä vedentulon viideksi minuutiksi.

#### Turvallisuusohjeet:

- Varmista aktivoitun automaattisen huuhtelun yhteydessä, että vesi pääsee juoksemaan vapaasti.

#### Automaattisen huuhtelun kytkentä päälle / pois

Toimi sitä varten seuraavasti:

1. Paina käyttönuppia (D), ks. kuva [2].
2. Päästä käyttönupista irti, vesi alkaa virtaamaan.
3. Paina veden virratessa käyttönuppia uudelleen ja pidä alaspainettuna (n. 5 s), kunnes veden virtaus keskeytyy 1 sekunniksi.
4. Paina käyttönuppia edelleen ja pidä se painettuna (n. 5 s), kunnes veden virtaus keskeytyy taas 1 sekunniksi.
5. Paina käyttönuppia edelleen (n. 5 s), kunnes veden virtaus keskeytyy taas 1 sekunniksi.
6. Käynnistä tai katkaise automaattinen huuhtelu painamalla seuraavien 2 s sisällä kahdesti käyttönuppia (kaksoisnapsautus).

Sykkivä vesisuihku osoittaa säädön:

- **4 vesipulssia** = automaattinen huuhtelu on toiminnassa
- **2 vesipulssia** = automaattinen huuhtelu on katkaistu

Aina kun haluat vaihtaa asetusta, toimenpide on toistettava kohdasta 1. aloittaen.

#### Säädä jatkuvan virtauksen ajaksi 3,5 minuuttia tai 11 minuuttia

Toimi sitä varten seuraavasti:

1. Paina käyttönuppia (D), ks. kuva [2].
2. Päästä käyttönupista irti, vesi alkaa virtaamaan.
3. Paina veden virratessa käyttönuppia uudelleen ja pidä alaspainettuna (n. 5 s), kunnes veden virtaus keskeytyy 1 sekunniksi.

#### a) 3,5 min:

- Päästä käyttönupista irti.
- Käynnistä jatkuva virtaus 3,5 minuutiksi painamalla seuraavien 2 s sisällä kahdesti käyttönuppia (kaksoisnapsautus).

**b) 11 min:**

- Paina käyttönuppia edelleen ja pidä se painettuna (n. 5 s), kunnes veden virtaus keskeytyy taas 1 sekunniksi.
- Päästä käyttönupista irti.
- Käynnistä jatkuva virtaus 11 minuutiksi painamalla seuraavien 2 s sisällä kahdesti käyttönuppia (kaksoisnapsautus).

**Lämpötilan rajoittimen säätö****Tuotenumero 36 233 ja 36 251:**

1. Ruuvaa ruuvi (E) irti, ks. kuva [5].
2. Kierrä sekoitusvipua (F), kunnes lämpötila on haluamallasi maksimitasolla.
3. Vedä sekoitusvipu (F) irti, ks. kuva [6].
4. Vedä rajoitinrenkas (G) irti ja laita jälleen paikalleen uran (G1) osoittaessa pystysuoraan ylöspäin.
5. Kierrä sekoitusakselia (H) vastapäivään vasteseeseen asti.
6. Asenna sekoitusvipu vaakasuoraan asentoon.

**Huolto**

Tarkasta, puhdista ja tarvittaessa vaihda kaikki osat.

**I. Säättöosa**

Paristo on vaihdettava viimeistään 10 vuoden kuluttua hanan käyttöönnotosta.

Lähes tyhjistä paristosta ilmoitetaan sykkivällä vesisuihkulla.

1. Avaa ruuvi (I), ks. kuva [7].
2. Vedä säättöosa (J) ulos pariston (K) kanssa.
3. Ota paristo (K) pois, tarkasta kosketukset, puhdista ja vaihda paristo tarvittaessa uuteen.
4. Käytä säättöosaa (J) kerran painamalla käyttönupista.
5. Aseta uusi paristo (K) paikalleen.

**Hana on sen jälkeen 3 minuuttia asennustilassa,**

painaminen ei käynnistä veden virtausta.

Asennus tapahtuu päinvastaisessa järjestyksessä.

Asennustila loppuu 3 min kuluttua tai kun painat kaksi kertaa käyttönuppia (kaksoisnapsautus) 2 s sisällä.

**Sulje kylmän ja lämpimän veden tulo!****II. Magneettiventtiili, ks. kuva [7] ja [8].**

Asennus tapahtuu päinvastaisessa järjestyksessä. Magneettiventtiiliä (M) täytyy kiertää myötäpäivään rajoitinta vastaan, kun sitä asetetaan adapteriin (N). Huolehdi siitä, että adapterin (N) tiivisteet tarttuvat kotelon syvennyksiin. Kierrä ruuvit (L) kiinni ja kiristä **tasaisesti vuorotellen**.

**III. Siivilä, ks. kuva [9].**

Asennus tapahtuu päinvastaisessa järjestyksessä.

**IV. Ruuvaa poresuutin (42 832) irti ja puhdista se, ks. kääntöpuolen sivu I.**

Asennus tapahtuu päinvastaisessa järjestyksessä.

**V. Sekoitussakseli**

1. Löysää hana liitännöistään.

2. Ota hana irti pesupöydästä.

Irrotus tehdään niin kuin kappaleen ”Lämpötilan rajoittimen säätö” kohdassa 1 - 3 on kuvattu, ks. kuva [5] ja [6].

3. Irrota ruuvi (U) kotelosta 2,5mm:n kuusiokoloavaimella.

4. Vedä sekoitusakseli (H) irti.

Asennus tapahtuu päinvastaisessa järjestyksessä.

**Ruuvin (U) täytyy tarttua sekoitusakselin (H) uraan (H1).**

**Varaosat**, ks. kääntöpuolen sivu I (\* = lisätarvike).

**Hoito**

Tämän hanan hoitoa koskevat ohjeet on annettu mukana olevassa hoito-oppaassa.

**Hävitysohje**

 Hävitä paristot maakohtaisten määräysten mukaan!

**Häiriö / Aiheuttaja / Korjaus**

Häiriö	Aiheuttaja	Korjaus
<b>Vesi ei virtaa</b>	<ul style="list-style-type: none"> <li>• Pariston puuttuva kosketus</li> <li>• Vedensyöttö katkennut</li> <li>• Magneettiventtiilin edessä oleva siivilä tukossa</li> <li>• Magneettiventtiili rikki</li> <li>• Asennustila aktivoitu</li> <li>• Paristo tyhjä</li> </ul>	<ul style="list-style-type: none"> <li>- Puhdista koskettimet, ks. säättöosan huolto</li> <li>- Avaa sulkuventtiilit</li> <li>- Puhdista, ks. magneettiventtiilin huolto</li> <li>- Vaihda, ks. magneettiventtiilin huolto</li> <li>- Paina käyttönuppia kahdesti (kaksoisnapsautus)</li> <li>- Vaihda, ks. säättöosan huolto</li> </ul>
<b>Sykkivä vesisuihku</b>	<ul style="list-style-type: none"> <li>• Paristo lähes tyhjä</li> </ul>	<ul style="list-style-type: none"> <li>- Vaihda, ks. säättöosan huolto</li> </ul>
<b>Vesi virtaa tauotta</b>	<ul style="list-style-type: none"> <li>• Magneettiventtiili rikki</li> </ul>	<ul style="list-style-type: none"> <li>- Vaihda, ks. magneettiventtiilin huolto</li> </ul>
<b>Vesimäärä liian vähäinen</b>	<ul style="list-style-type: none"> <li>• Vedensyöttö kuristettu</li> <li>• Magneettiventtiilin edessä oleva siivilä likaantunut</li> <li>• Ruuviliitoksen siivilä tukkeutunut</li> <li>• Takaiskuventtiili rikki</li> <li>• Kulmaventtiilit eivät ole täysin auki</li> </ul>	<ul style="list-style-type: none"> <li>- Tarkasta syöttöputket</li> <li>- Vaihda, ks. magneettiventtiilin huolto</li> <li>- Vaihda, ks. takaiskuventtiilin huolto</li> <li>- Vaihda, ks. takaiskuventtiilin huolto</li> <li>- Avaa sulkuventtiilit, kulmaventtiilit kokonaan</li> </ul>
<b>Sekoituslämpötila virheellinen</b>	<ul style="list-style-type: none"> <li>• Ks. kohdasta ”Vesimäärä liian vähäinen”</li> <li>• Lämpötilan rajoitinta ei ole säädetty oikein</li> <li>• Sekoitussakseliin kerääntynyt kalkkia</li> </ul>	<ul style="list-style-type: none"> <li>- Säädä, ks. Lämpötilan rajoittimen säätö</li> <li>- Puhdista, ks. sekoitusakselin huolto</li> </ul>



## Zakres stosowania

### Nr art. 36 249:

Bateria jednociepłota przystosowana do:

- bezpośredniego podłączenia do zasilania zimną wodą
- podłączenia do wstępnie przygotowanej wody zmieszanej

### Nr art. 36 233 oraz 36 251:

Można używać z:

- ciśnieniowymi podgrzewaczami pojemnościowymi wody
- włączanymi termicznie przepływowymi podgrzewaczami wody
- przepływowymi podgrzewaczami wody włączanymi ciśnieniowo

Użytkowanie z bezciśnieniowymi podgrzewaczami wody (pracującymi w systemie otwartym) **nie** jest możliwe.

## Dane techniczne

- Ciśnienie przepływu min. 0.5 bar / zalecane 1 -5 bar
- Ciśnienie robocze maks. 10 bar
- Ciśnienie kontrolne 16 bar

Jeżeli ciśnienie statyczne przekracza 5 bar, należy wmontować reduktor ciśnienia.

- Przepływ przy ciśnieniu przepływu wynoszącym 3 bar: ok. 6 l/min
- Napięcie zasilające: bateria litowa 6 V (typ CR-P2)
- Regulowany bezstopniowo czas przepływu wody wynosi 2 - 180 s (nastawa fabryczna 15 s)
- Automatyczne wyłączenie zabezpieczające po 180 s
- Pulsujący strumień wody oznacza zbliżającą się wymianę baterii zasilającej
- Klasa ochronna: IP 59 K

### Nr art. 36 233 oraz 36 251:

- Temperatura na doprowadzeniu wody gorącej: maks. 70 °C
- Zalecana (energooszczędna): 60 °C
- Podłączenie wody zimna – str. prawa gorąca - str. lewa

## Wskazówka

Należy unikać większych różnic ciśnienia między wodą zimną a ciepłą.

## Atesty i zgodność z normami



Wyrób odpowiada wymaganiom zawartym w odpowiednich dyrektywach UE.

Oświadczenia dotyczące zgodności można uzyskać pod następującym adresem:

**GROHE Deutschland Vertriebs GmbH**

Zur Porta 9  
D-32457 Porta Westfalica

## Instalacja

Przestrzegać wymiarów podanych na rysunku zamieszczonym na stronie rozkładanej I.

**Przed instalacją i po niej dokładnie przepłukać przewody rurowe** (przestrzegać DIN 1988/DIN EN 806)!

Drażek cięgna (A) należy włożyć do korpusu baterii podczas montażu, zob. strona rozkładana II, rys. [1].

Zamocować armaturę w umywalce, zob. rys. [1] do [3].

**Podłączenie**, zobacz rys. [4].

**W celu zagwarantowania długotrwałej bezusterkowej eksploatacji niezbędny jest montaż załączonego adaptera z sitkiem gromadzącym zanieczyszczenia względnie zaworu zwrotnego!**

## Odkręcić zawory doprowadzające wody zimnej i ciepłej oraz sprawdzić szczelność połączeń!

## Obsługa

Po wciśnięciu kołpaka uruchamiającego (D) przepływ wody pozostaje otwarty przez 15 s, ponieważ tyle wynosi nastawiony fabrycznie czas otwarcia, zobacz rys. [2].

Ponowne naciśnięcie po uruchomieniu przepływu wody zatrzymuje natychmiast przepływ wody. Po upływie ustawionego czasu przepływ wody zostanie automatycznie zakończony.

## Nastawianie czasu przepływu

W celu zmiany czasu otwarcia, należy postępować w następujący sposób:

1. Włączyć tryb nastawczy poprzez wciśnięcie kołpaka uruchamiającego (D), zob. rys. [2].
2. Przytrzymanie wciśniętego kołpaka uruchamiającego przez 10 s, powoduje przepływ wody.
3. Zwolnić kołpak uruchamiający po osiągnięciu wymaganego czasu przepływu (2 - 180 s).
4. Potwierdzić ustawiony czas, naciskając dwukrotnie w ciągu 2 s kołpak uruchamiający (podwójne kliknięcie). Ustawiony czas przepływu zostanie potwierdzony w formie krótkiego strumienia wody (1 s).

**Przepłukiwanie automatyczne** (nastawa fabryczna: nieczynne)

Płukanie automatyczne pozwala utrzymać odpowiednie parametry higieniczne wody po dłuższym okresie niewykorzystania armatury i uruchamia po 3 dniach od ostatniego użycia przepływu wody trwający 5 minut.

## Wskazówki dotyczące bezpieczeństwa:

- W przypadku uruchomionej funkcji płukania automatycznego należy zapewnić swobodny odpływ wody.

## Płukanie automatyczne wł. / wył.

W tym celu należy postępować w następujący sposób:

1. Wcisnąć kołpak uruchamiający (D), zob. rys. [2].
2. Zwolnienie kołpaka uruchamiającego powoduje przepływ wody.
3. Podczas przepływu wody ponownie wcisnąć kołpak uruchamiający i przytrzymać (ok. 5 s), aby przepływ wody uległ przerwaniu na okres 1 s.
4. W dalszym ciągu naciskać i przytrzymywać kołpak uruchamiający (ok. 5 s) tak, aby przepływ wody uległ przerwaniu na okres 1 s.
5. W dalszym ciągu naciskać kołpak uruchamiający (ok. 5 s) tak, aby przepływ wody uległ przerwaniu na okres 1 s.
6. W ciągu następnych 2 s uruchomić przepłukiwanie automatyczne, naciskając dwukrotnie kołpak uruchamiający (podwójne kliknięcie) w ciągu 2 s. Pulsujący strumień wody oznacza ustawienie:
  - **4 impulsy wodne** = przepłukiwanie automatyczne jest włączone
  - **2 impulsy wodne** = przepłukiwanie automatyczne jest wyłączone

W celu przełączenia należy każdorazowo powtórzyć wszystkie czynności, zaczynając od punktu 1.

## Ustawianie czasu stałego przepływu na 3,5 min lub 11 min

W tym celu należy postępować w następujący sposób:

1. Wcisnąć kołpak uruchamiający (D), zob. rys. [2].
2. Zwolnienie kołpaka uruchamiającego powoduje przepływ wody.
3. Podczas przepływu wody ponownie wcisnąć kołpak uruchamiający i przytrzymać (ok. 5 s), aby przepływ wody uległ przerwaniu na okres 1 s.

### a) 3,5 min:

- Zwolnić kołpak uruchamiający.
- W ciągu następnych 2 s należy uruchomić na 3,5 min przepływ stały, naciskając dwukrotnie kołpak uruchamiający (podwójne kliknięcie) w okresie 2 s.



**b) 11 min:**

- W dalszym ciągu naciskać i przytrzymać kołpak uruchamiający (ok. 5 s) tak, aby przepływ wody uległ przerwaniu na okres 1 s.
- Zwolnić kołpak uruchamiający.
- W ciągu następnych 2 s należy uruchomić na 11 min przepływ stały, naciskając dwukrotnie kołpak uruchamiający (podwójne kliknięcie) w okresie 2 s.

**Regulacja ogranicznika temperatury****Nr art. 36 233 oraz 36 251:**

1. Wykręcić śrubę (E), zob. rys. [5].
2. Obrócić dźwignię mieszającą (F), aż do osiągnięcia wymaganej temperatury maksymalnej.
3. Zdjąć dźwignię mieszającą (F), zob. rys. [6].
4. Zdjąć pierścień oporowy (G) i nałożyć ponownie tak, aby nacięcie (G1) skierowane było pionowo w górę.
5. Obrócić wałek mieszający (H) w kierunku przeciwnym do kierunku ruchu wskazówek zegara, aż do oporu.
6. Zamontować wałek mieszający w pozycji poziomej.

**Konserwacja**

Sprawdzić wszystkie części, oczyścić i ewent. wymienić.

**I. Głowica**

Bateria zasilająca powinna zostać wymieniona najpóźniej po upływie 10 lat od rozpoczęcia eksploatacji armatury. Całkowite wyczerpanie baterii zasilającej sygnalizowane jest pulsującym strumieniem wody.

1. Wykręcić śrubę (I), zobacz rys. [7].
2. Wyjąć głowicę (J) z baterią zasilającą (K).
3. Wyciągnąć baterię zasilającą (K), sprawdzić styki, oczyścić i ewent. wymienić.
4. Uruchomić głowicę (J), naciskając jednokrotnie kołpak.
5. Włożyć nową baterię zasilającą (K).

**Armatura znajduje się teraz przez 3 minuty w trybie montażowym**, uruchomienie nie powoduje przepływu wody. Montaż odbywa się w odwrotnej kolejności. Zakończenie trybu montażowego następuje po

upływie 3 minut lub w wyniku dwukrotnego naciśnięcia kołpaka uruchamiającego w ciągu 2 s (podwójne kliknięcie).

**Zamknąć dopływ wody zimnej i ciepłej!****II. Zawór elektromagnetyczny**, zob. rys. [7] oraz [8].

Montaż odbywa się w odwrotnej kolejności. Zawór elektromagnetyczny (M) podczas osadzania w adapterze (N), należy obrócić do oporu, w kierunku zgodnym z ruchem wskazówek zegara.

Należy zwrócić uwagę na to, aby uszczelki adaptera (N) głowicy znalazły się w wytoczeniach korpusu. Wkręcić śruby (L) i dokręcić **równomiernie na przemian**.

**III. Filtr siatkowy**, zobacz rys. [9].

Montaż odbywa się w odwrotnej kolejności.

**IV. Odkręcić i wyczyścić perlator (42 832)**, zob. str. rozkładana I.

Montaż odbywa się w odwrotnej kolejności.

**V. Wałek mieszający**

1. Odłączyć przyłącza armatury.
2. Zdjąć armaturę z umywalki.

Demontaż, tak jak opisano to w rozdziale **“Regulacja ogranicznika temperatury”**, punkt 1 do 3, zob. rys. [5] oraz [6].

**3. Wykręcić śrubę (U).****4. Wyjąć wałek mieszający (H).**

Montaż odbywa się w odwrotnej kolejności.


**Śruba (U) powinna znaleźć się w rowku (H1) wałka mieszającego (H).**

**Części zamienne**, zobacz strona rozkładana I (\* = wyposażenie dodatkowe).

**Pielęgnacja**

Wskazówki dotyczące pielęgnacji armatury zamieszczono w załączonej instrukcji pielęgnacji.

**Wskazówka dotycząca utylizacji**

 Baterie należy utylizować zgodnie z przepisami krajowymi!

**Usterka / Przyczyna / Środek zaradczy**

Usterka	Przyczyna	Środek zaradczy
<b>Woda nie wypływa</b>	<ul style="list-style-type: none"> <li>• Brak styku baterii zasilającej</li> <li>• Przerwany dopływ wody</li> <li>• Niedrożny filtr siatkowy przed zaworem elektromagnetycznym</li> <li>• Uszkodzony zawór elektromagnetyczny</li> <li>• Uruchomiony tryb montażowy</li> <li>• Wyczerpana bateria</li> </ul>	<ul style="list-style-type: none"> <li>- Oczyścić styki, zob. Konserwacja głowicy</li> <li>- Otworzyć zawory odcinające</li> <li>- Oczyścić, zob. Konserwacja zaworu elektromagnetycznego</li> <li>- Wymiana, zob. Konserwacja zaworu elektromagnetycznego</li> <li>- Nacisnąć dwukrotnie kołpak uruchamiający (podwójne kliknięcie)</li> <li>- Wymiana, zob. Konserwacja głowicy</li> </ul>
<b>Pulsujący strumień wody</b>	<ul style="list-style-type: none"> <li>• Prawie całkowicie wyczerpana bateria zasilająca</li> </ul>	<ul style="list-style-type: none"> <li>- Wymiana, zobacz konserwacja głowicy</li> </ul>
<b>Woda wypływa nieprzerwanie</b>	<ul style="list-style-type: none"> <li>• Uszkodzony zawór elektromagnetyczny</li> </ul>	<ul style="list-style-type: none"> <li>- Wymiana, zob. Konserwacja zaworu elektromagnetycznego</li> </ul>
<b>Zbyt mały przepływ wody</b>	<ul style="list-style-type: none"> <li>• Przydławiony dopływ wody</li> <li>• Zanieczyszczony filtr siatkowy przed zaworem elektromagnetycznym</li> <li>• Niedrożne filtry siatkowe w przyłączy gwintowanym</li> <li>• Uszkodzony zawór zwrotny</li> <li>• Zawory kątowe nie zostały całkowicie otwarte</li> </ul>	<ul style="list-style-type: none"> <li>- Sprawdzić instalację wodociagową.</li> <li>- Wymiana, zob. Konserwacja zaworu elektromagnetycznego</li> <li>- Wymiana, zob. Konserwacja zaworu zwrotnego</li> <li>- Wymiana, zob. Konserwacja zaworu zwrotnego</li> <li>- Otworzyć zawory odcinające, zawory kątowe</li> </ul>
<b>Temperatura zmieszanej wody nie jest prawidłowa</b>	<ul style="list-style-type: none"> <li>• Zob. fragment "Zbyt mały przepływ wody"</li> <li>• Nieprawidłowe ustawienie ogranicznika temperatury</li> <li>• Osad wapienny na wałku mieszającym</li> </ul>	<ul style="list-style-type: none"> <li>- Regulacja, zobacz „Regulacja ogranicznika temperatury”</li> <li>- Oczyścić, zob. Konserwacja wałka mieszającego</li> </ul>

افتح خطي تغذية المياه الباردة والساخنة وافحص الوصلات من حيث إحكامها وعدم تسرب المياه منها!

#### التشغيل

بعد ضغط غطاء التشغيل (D) يتم إطلاق تدفق المياه للزمن الذي تم تحديده في المصنع والبالغ 15 ثانية، انظر الشكل [2].

يؤدي الضغط مجدداً أثناء زمن تدفق المياه إلى إيقاف تدفق المياه فوراً. وبعد إنقضاء الزمن المحدد يتم إيقاف تدفق المياه بشكل تلقائي.

#### ضبط زمن التدفق

لتغيير زمن التدفق يرجى إتباع الخطوات التالية:

- 1- قم بتنشيط نمط الضبط بالضغط على غطاء التشغيل (D)، انظر الشكل [2].
- 2- أبق غطاء التشغيل مضغوطاً حيث تبدأ المياه بالتدفق بعد 10 ثواني من الضغط.
- 3- أقلت غطاء التشغيل بعد بلوغ زمن التدفق المرغوب (2-180 ثانية).
- 4- قم بتأكيد الزمن المضبوط من خلال الضغط مرتين على غطاء التشغيل (كبستين سريعتين) خلال ثانيتين.

يتم تأكيد عملية ضبط زمن التدفق بواسطة نبض مائي قصير (ثانية واحدة).  
**الشفط الأوتوماتيكي** (القيمة المضبوطة مسبقاً في المصنع: غير منشط)  
تستخدم عملية الشطف الأوتوماتيكي لضمان نظافة المياه عند عدم استخدام الخلاط لمدة طويلة بحيث تقوم بعد 3 أيام من آخر إستعمال بتنشيط تدفق المياه لمدة 5 دقائق.

#### تنبيهات خاصة بالسلامة:

- عند تنشيط عملية الشطف الأوتوماتيكي يجب التأكد من تمكن تصريف المياه بشكل طليق.

#### تشغيل / إيقاف الشطف الأوتوماتيكي

يرجى إتباع الخطوات التالية:

- 1- إضغط غطاء التشغيل (D)، انظر الشكل [2].
- 2- أقلت غطاء التشغيل، تبدأ المياه بالتدفق.
- 3- عندما تكون المياه متدفقة إضغط مجدداً على غطاء التشغيل وأبق عليه مضغوطاً (حوالي 5 ثواني) إلى أن يتم قطع تدفق المياه لمدة ثانية واحدة.
- 4- إستمر بالضغط على غطاء التشغيل وأبق عليه مضغوطاً (حوالي 5 ثواني) إلى أن يتم قطع تدفق المياه مجدداً لمدة ثانية واحدة.
- 5- إستمر بالضغط على غطاء التشغيل (حوالي 5 ثواني) إلى أن يتم قطع تدفق المياه مرة أخرى لمدة ثانية واحدة.
- 6- خلال الثانيةين التاليتين قم بتشغيل أو إيقاف الشطف الأوتوماتيكي من خلال الضغط مرتين على غطاء التشغيل (كبستين سريعتين) خلال ثانيتين.

يؤشر شعاع المياه النبضي إلى نوع الضبط:

- 4 نبضات مائية = الشطف الأوتوماتيكي في وضع التشغيل
  - نبضان مائيان = الشطف الأوتوماتيكي في وضع الإيقاف
- لكل تحويل يجب إعادة نفس العملية إبتداءً من الخطوة 1.

#### ضبط زمن التدفق المستمر لمدة 3,5 دقائق أو 11 دقيقة

يرجى إتباع الخطوات التالية:

- 1- إضغط غطاء التشغيل (D)، انظر الشكل [2].
  - 2- أقلت غطاء التشغيل، تبدأ المياه بالتدفق.
  - 3- عندما تكون المياه متدفقة إضغط مجدداً على غطاء التشغيل وأبق عليه مضغوطاً (حوالي 5 ثواني) إلى أن يتم قطع تدفق المياه لمدة ثانية واحدة.
- (أ) 3,5 دقائق:
- أقلت غطاء التشغيل.
  - خلال الثانيةين التاليتين قم بتشغيل التدفق المستمر لمدة 3,5 دقائق من خلال الضغط مرتين على غطاء التشغيل (كبستين سريعتين) خلال ثانيتين.

#### نطاق الإستخدام

المنتج رقم 36249:

- إن الخلاط ذو الفتحة الواحدة مناسب لما يلي:
- التوصيل المباشر بخط تغذية المياه الباردة
- التوصيل بمخرج خط تغذية المياه المختلطة

المنتج رقم 36233 و 36251:

يمكن التشغيل مع:

- سخانات التخزين تحت ضغط
- السخانات اللحظية ذات التحكم الحراري
- السخانات اللحظية ذات التحكم الهيدروليكي

لا يمكن التشغيل مع سخانات التخزين عديمة الضغط (سخانات المياه ذات دائرة مفتوحة).

#### البيانات الفنية

- ضغط الإنسياب 0,5 بار على الأقل / الموصى به 1 - 5 بار
- ضغط التشغيل 10 بار كحد أقصى
- ضغط الإختبار 16 بار
- عندما يكون ضغط الإنسياب أعلى من 5 بار ينبغي تركيب مخفض للضغط في الشبكة لتطابق قيم الضوضاء.
- معدل التدفق عند ضغط إنسياب قدره 3 بار: 6 لتر/دقيقة تقريباً
- فلتية التغذية: بطارية ليثيوم 6 فولت (طراز CR-P2)
- زمن تدفق المياه القابل للضبط بدون درجات من 2-180 ثانية (القيمة المضبوطة مسبقاً في المصنع 15 ثانية)
- إيقاف الأمان الأوتوماتيكي بعد 180 ثانية
- يؤشر شعاع المياه النبضي بشكل مبكر عندما يتطلب الأمر تغيير البطاريات
- نوع الحماية: IP 59 K

المنتج رقم 36233 و 36251:

- درجة الحرارة
- مدخل المياه الساخنة: 70 °م كحد أقصى
- الموصى بها (للاقتصاد في إستهلاك الطاقة): 60 °م
- توصيلة المياه بارد - يمين ساخن - يسار

#### تنبيه:

ينبغي تحاشي تكوين فروق كبيرة في الضغط بين طرفي توصيل المياه الباردة والساخنة!

#### الترخيص والإمتثال

يفي هذا المنتج بمتطلبات توجيهات الإتحاد الأوروبي المتعلقة بذلك.



يمكنك طلب تصريحات الإمتثال لدى العنوان التالي:

**GROHE Deutschland Vertriebs GmbH**  
Zur Porta 9  
D-32457 Porta Westfalica

#### التركيب

يرجى مراعاة الرسومات التفصيلية على الصفحة المطوية أ.

شطف المواسير بالكامل قبل التركيب وبعده (راجع EN 806).

عند القيام بالتركيب يجب إدخال ذراع تصريف المياه (A) في جسم الخلاط، انظر الصفحة المطوية أ، شكل [1].

قم بتثبيت الخلاط على حوض الغسيل، انظر الشكل [1] إلى [3].

التوصيل، انظر الشكل [4].

لضمان إستمرار التشغيل السليم والخالي من الخلل يجب بشكل إلزامي تركيب المهابيات المرفقة مع مصفاة التقاط الأوساخ والتلوثات أو صمام منع الإرتداد الخلفي للمياه!

#### ب) 11 دقيقة:

- استمر بالضغط على غطاء التشغيل وأبق عليه مضغوطاً (حوالي 5 ثواني) إلى أن يتم قطع تدفق المياه مجدداً لمدة ثانية واحدة.
- أفلت غطاء التشغيل.
- خلال الثانيةين التاليتين قم بتشغيل التدفق المستمر لمدة 11 دقيقة من خلال الضغط مرتين على غطاء التشغيل (كبستين سريعتين) خلال الثانيةين.

#### ضبط محدد درجة الحرارة

#### النتج رقم 36233 و 36251:

1. قم بفك البرغي ، أنظر الشكل [5].
2. قم بتدوير ذراع الخلط (F) حتى يتم الوصول إلى أقصى درجة حرارة مرغوبة.
- 3- إنزع ذراع الخلط (F) ، أنظر الشكل [6].
- 4- إنزع حلقة الإيقاف (G) وأعد تركيبها بحيث يشير الحز (G1) بشكل عمودي إلى الأعلى.
- 5- أدر عمود دوران الخلط (H) بعكس إتجاه عقارب الساعة حتى النهاية.
- 6- قم بتركيب ذراع الخلط في وضع أفقي.

#### الصيانة

يتم فحص كافة الأجزاء وتنظيفها وعند اللزوم استبدالها.

#### الخرطوشة

- 1 يجب إستبدال البطارية بعد 10 سنوات كحد أقصى من تشغيل الخلاط. يؤثر شعاع المياه النبضي إلى أن البطارية شبه مفرغة.
  - 1- قم بحل البرغي (I)، أنظر الشكل [7].
  - 2- إسحب الخرطوشة (J) مع البطارية (K) للخارج.
  - 3- أخرج البطارية (K) وافحص التلامسات ونظفها واستبدل البطارية عند اللزوم.
  - 4- قم بتشغيل الخرطوشة (J) مرة واحدة من خلال الضغط على غطاء التشغيل.
  - 5- أدخل البطارية الجديدة (K).
- إن الخلاط الآن في نمط التركيب لمدة 3 دقائق، عند التشغيل لا تتدفق المياه.
- التركيب يتم بالترتيب العكسي.
- يتم إنهاء نمط التركيب بعد 3 دقائق أو بواسطة الضغط مرتين على غطاء التشغيل (كبستين سريعتين) خلال الثانيةين.

#### اغلق خطي تغذية المياه الباردة والساخنة!

٢) صمام الملف اللولبي، أنظر الشكل [7] و [8].

التركيب يتم بالترتيب العكسي.

عند إدخال صمام الملف اللولبي (M) في المهايء (N) يجب لفه إلى الإيقاف بإتجاه عقارب الساعة.

ويراعى هنا ضمان إرتكاز موانع التسرب للمهايء (N) في التجويف الدائري للغلاف. وعند إعادة التركيب يتم ربط البراغي (L) على التبادل وبشكل متجانس.

٣) المصفاة ، أنظر الشكل [9].

التركيب يتم بالترتيب العكسي.

٤) المرغى (Mousseur) (42 832) يتم حله وإخراجه وتنظيفه، أنظر الصفحة المطوية أ.

التركيب يتم بالترتيب العكسي.

#### ٥) عمود دوران الخلط

1- قم بحل الخلاط من أطراف التوصيل.

2- أزل الخلاط من حوض الغسيل.

يتم الفك كما هو موصوف في فقرة "ضبط محدد درجة الحرارة" بند ١ إلى ٣، أنظر الشكل [5] و [6].

3- قم بفك البرغي (U) من الغلاف باستخدام مفتاح آلن 2,5 مم.

4- إسحب عمود دوران الخلط (H) للخارج.

التركيب يتم بالترتيب العكسي.

يجب أن يدخل البرغي (U) في الحز (H1) الخاص بعمود دوران الخلط (H).

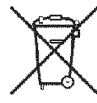
أنظر الصفحة المطوية أ (\*) إضافات خاصة فيما يتعلق بقطع الغيار.

#### الخدمة والصيانة

إرشادات الخدمة والصيانة الخاصة بهذا الخلاط يمكنكم الإطلاع عليها في إرشادات الخدمة والصيانة المرفقة.

#### ملاحظة فيما يتعلق بالتخلص والطرح

التخلص من البطاريات بالتوافق مع اللوائح القومية.



#### الخلل / السبب / الحل

الخلل	السبب	الحل
المياه لا تتدفق	<ul style="list-style-type: none"><li>• البطارية بدون تلامس</li><li>• خط تغذية المياه مقطوع</li><li>• المصفاة أمام صمام الملف اللولبي مسدودة</li><li>• صمام الملف اللولبي معطوب</li><li>• نمط التركيب منشط</li><li>• البطارية فارغة</li></ul>	<ul style="list-style-type: none"><li>- قم بتنظيف التلامسات، أنظر فقرة "صيانة الخرطوشة"</li><li>- افتح صمامات الإيقاف</li><li>- قم بالتنظيف، أنظر فقرة "صيانة صمام الملف اللولبي"</li><li>- قم بالإستبدال، أنظر فقرة "صيانة صمام الملف اللولبي"</li><li>- إضغط مرتين على غطاء التشغيل (كبستين سريعتين)</li><li>- قم بالإستبدال، أنظر فقرة "صيانة الخرطوشة"</li></ul>
شعاع المياه نبضي	<ul style="list-style-type: none"><li>• البطارية شبه فارغة</li></ul>	<ul style="list-style-type: none"><li>- قم بالإستبدال، أنظر فقرة "صيانة الخرطوشة"</li></ul>
المياه تتدفق دون توقف	<ul style="list-style-type: none"><li>• صمام الملف اللولبي معطوب</li></ul>	<ul style="list-style-type: none"><li>- قم بالإستبدال، أنظر فقرة "صيانة صمام الملف اللولبي"</li></ul>
كمية المياه قليلة جداً	<ul style="list-style-type: none"><li>• خط تغذية المياه مخنوق</li><li>• المصفاة أمام صمام الملف اللولبي متسخة</li><li>• المصافي في طقم براغي التوصيل مسدودة</li><li>• صمام منع الإرتداد الخلفي للمياه معطوب</li><li>• الصمامات الجانبية للصيانة غير مفتوحة بشكل كامل</li></ul>	<ul style="list-style-type: none"><li>- إفحص خطوط التغذية</li><li>- قم بالإستبدال، أنظر فقرة "صيانة صمام الملف اللولبي"</li><li>- قم بالإستبدال، أنظر فقرة "صيانة صمام منع الإرتداد الخلفي للمياه"</li><li>- قم بالإستبدال، أنظر فقرة "صيانة صمام منع الإرتداد الخلفي للمياه"</li><li>- افتح بشكل كامل صمامات الإيقاف، الصمامات الجانبية للصيانة</li></ul>
درجة حرارة المياه المختلطة غير صحيحة	<ul style="list-style-type: none"><li>• أنظر تحت "كمية المياه قليلة جداً"</li><li>• محدد درجة الحرارة غير مضبوط بشكل سليم</li><li>• عمود دوران الخلط متكلس</li></ul>	<ul style="list-style-type: none"><li>- قم بالضبط، أنظر فقرة "ضبط محدد درجة الحرارة"</li><li>- قم بالتنظيف، أنظر فقرة "صيانة عمود دوران الخلط"</li></ul>



## Πεδίο εφαρμογής

### Κωδ. προϊόντος 36 249:

Μπαταρία μονής οπής, κατάλληλη για:

- απευθείας σύνδεση στην παροχή κρύου νερού
- σύνδεση στην έξοδο μίας παροχής νερού μίξης

### Κωδ. προϊόντος 36 233 και 36 251:

Η λειτουργία είναι δυνατή με:

- συσσωρευτές πίεσης
- θερμικά ρυθμιζόμενους ταχυθερμοσίφωνες
- υδραυλικά ρυθμιζόμενους ταχυθερμοσίφωνες

Η λειτουργία με συσσωρευτές χωρίς πίεση (ανοικτά συστήματα ζεστού νερού) **δεν** είναι δυνατή.

## Τεχνικά στοιχεία

- Πίεση ροής ελάχιστη 0,5 bar / συνιστώμενη 1 - 5 bar
- Πίεση λειτουργίας μέγιστη 10 bar
- Πίεση ελέγχου 16 bar

Σε πιέσεις ηρεμίας μεγαλύτερες από 5 bar θα πρέπει να τοποθετηθεί μια συσκευή μείωσης της πίεσης.

- Ροή με πίεση στα 3 bar: περ. 6 l/min
- Τάση τροφοδοσίας: Μπαταρία λιθίου 6 V (τύπος CR-P2)
- Αδιαβάθμητη ρύθμιση του χρόνου ροής του νερού από 2 - 180 δευτερόλεπτα (εργοστασιακή ρύθμιση 15 δευτ.)
- Αυτόματη διακοπή ασφαλείας μετά από 180 δευτερόλεπτα
- Η διακοπόμενη δέσμη νερού προειδοποιεί εγκαίρως για επικείμενη αντικατάσταση των μπαταριών
- Βαθμός προστασίας: IP 59 K

### Κωδ. προϊόντος 36 233 και 36 251:

- Θερμοκρασία Παροχή ζεστού νερού: μέγιστη 70 °C
- Συνιστώμενη (εξοικονόμηση ενέργειας): 60 °C
- Σύνδεση νερού κρύο - δεξιά / ζεστό - αριστερά

## Παρατήρηση

Αποφύγετε μεγαλύτερες διαφορές πίεσης μεταξύ της σύνδεσης ζεστού και κρύου νερού.

## Εγκριση και συμβατότητα



Αυτό το προϊόν πληροί τις προδιαγραφές των αντίστοιχων οδηγιών της ΕΕ.

Τα πιστοποιητικά συμβατότητας μπορείτε να τα προμηθευθείτε από την εξής διεύθυνση:

### GROHE Deutschland Vertriebs GmbH

Zur Porta 9  
D-32457 Porta Westfalica

## Εγκατάσταση

Προσέξτε το σχέδιο διαστάσεων στην αναδιπλούμενη σελίδα I.

**Ξεπλύνετε καλά το σύστημα σωληνώσεων πριν και μετά την εγκατάσταση** (σύμφωνα με τις προδιαγραφές DIN 1988/DIN EN 806)!

Η ράβδος έλξης (A) κατά την τοποθέτηση, πρέπει να είναι περασμένη στον κορμό μπαταρίας, βλέπε αναδιπλούμενη σελίδα II, εικ. [1].

Στερεώστε την μπαταρία επάνω στο νιπτήρα, βλέπε εικ. [1] έως [3].

**Σύνδεση**, βλέπε εικ. [4].

**Για να εξασφαλιστεί η μόνιμη και απρόσκοπτη λειτουργία, η μπαταρία θα πρέπει να τοποθετηθεί οπωσδήποτε μαζί με τον προσαρμογέα και το φίλτρο που συνοδεύει το υλικό ή αντίστοιχα μαζί με τη βαλβίδα αντεπιστροφής!**

## Ανοίξτε τις παροχές κρύου και ζεστού νερού και ελέγξτε τη στεγανότητα των συνδέσεων!

### Λειτουργία

Πατώντας το καπάκι χειρισμού (D) απελευθερώνεται η ροή του νερού για 15 δευτ., όπως έχει ρυθμιστεί από το εργοστάσιο κατασκευής, βλέπε εικ. [2].

Πιέζοντας το εκ νέου κατά τη διάρκεια ροής του νερού, η ροή διακόπτεται αμέσως. Μετά το πέρας του επιλεγμένου χρόνου η ροή του νερού διακόπτεται αυτόματα.

### Ρύθμιση χρόνου ροής

Για να αλλάξετε το χρόνο ροής, ακολουθήστε τα παρακάτω βήματα:

1. Ενεργοποιήστε την κατάσταση ρύθμισης πατώντας το καπάκι χειρισμού (D), βλέπε εικ. [2].
2. Κρατήστε πατημένο το καπάκι χειρισμού, μετά από 10 δευτερόλεπτα ξεκινά η ροή του νερού.
3. Απελευθερώστε το καπάκι χειρισμού μετά από τον επιθυμητό χρόνο (2 - 180 δευτερόλεπτα).
4. Επιβεβαιώστε τη ρύθμιση του χρόνου πατώντας δύο φορές το καπάκι χειρισμού (διπλό κλικ) εντός 2 δευτερολέπτων. Η ρύθμιση του χρόνου επιβεβαιώνεται με έναν σύντομο παλμό νερού (1 δευτερόλεπτο).

### Αυτόματη πλύση (εργοστασιακή ρύθμιση: απενεργοποιημένη)

Η Αυτόματη Πλύση εξασφαλίζει την υγιεινή σε μεγαλύτερα διαστήματα αδράνειας της μπαταρίας και ενεργοποιεί τη ροή νερού για 5 λεπτά, 3 ημέρες μετά την τελευταία χρήση της μπαταρίας.

### Υποδείξεις ασφαλείας:

- Εάν έχει ενεργοποιηθεί η αυτόματη πλύση, εξασφαλίστε την ελεύθερη εκροή του νερού.

### Ενεργοποίηση / Απενεργοποίηση Αυτόματης πλύσης

Ακολουθήστε τα παρακάτω βήματα:

1. Πατήστε το καπάκι χειρισμού (D), βλέπε εικ. [2].
  2. Απελευθερώστε το καπάκι χειρισμού, η ροή του νερού ξεκινά.
  3. Κατά τη διάρκεια της ροής πατήστε εκ νέου το κουμπί και κρατήστε το πατημένο (περ. 5 δευτερόλεπτα) μέχρι η ροή του νερού να διακοπεί για 1 δευτερόλεπτο.
  4. Πατήστε και κρατήστε πατημένο το καπάκι χειρισμού (περ. 5 δευτερόλεπτα) μέχρι η ροή του νερού να διακοπεί για 1 δευτερόλεπτο.
  5. Συνεχίστε να πιέζετε το καπάκι χειρισμού (περ. 5 δευτερόλεπτα) μέχρι η ροή του νερού να διακοπεί πάλι για 1 δευτερόλεπτο.
  6. Εντός των επόμενων 2 δευτερολέπτων, ενεργοποιήστε ή απενεργοποιήστε την αυτόματη πλύση πατώντας δύο φορές το καπάκι χειρισμού (διπλό κλικ). Η διακοπόμενη δέσμη νερού δείχνει τη ρύθμιση:
    - **4 παλμοί** = η αυτόματη πλύση είναι ενεργοποιημένη
    - **2 παλμοί** = η αυτόματη πλύση είναι απενεργοποιημένη
- Για κάθε αλλαγή θα πρέπει να επαναληφθεί η διαδικασία ξεκινώντας από το πρώτο βήμα.

### Ρύθμιση χρόνου συνεχούς ροής 3,5 λεπτά ή 11 λεπτά

Ακολουθήστε τα παρακάτω βήματα:

1. Πατήστε το καπάκι χειρισμού (D), βλέπε εικ. [2].
2. Απελευθερώστε το καπάκι χειρισμού, η ροή του νερού ξεκινά.
3. Κατά τη διάρκεια της ροής πατήστε εκ νέου το κουμπί και κρατήστε το πατημένο (περ. 5 δευτερόλεπτα) μέχρι η ροή του νερού να διακοπεί για 1 δευτερόλεπτο.

### α) 3,5 λεπτά:

- Απελευθερώστε το καπάκι χειρισμού.
- Εντός των επόμενων 2 δευτερολέπτων, ξεκινήστε τη ροή διαρκείας για 3,5 λεπτά πατώντας δύο φορές το καπάκι χειρισμού (διπλό κλικ).

**β) 11 λεπτά:**

- Πατήστε και κρατήστε πατημένο το καπάκι χειρισμού (περ. 5 δευτερόλεπτα) μέχρι η ροή του νερού να διακοπεί για 1 δευτερόλεπτο.
- Απελευθερώστε το καπάκι χειρισμού.
- Εντός των επόμενων 2 δευτερολέπτων, ξεκινήστε τη ροή διαρκείας για 11 λεπτά πατώντας δύο φορές το καπάκι χειρισμού (διπλό κλικ).

**Ρύθμιση του περιοριστή θερμοκρασίας****Κωδ. προϊόντος 36 233 και 36 251:**

1. Ξεβιδώστε τη βίδα (E), βλέπε εικ. [5].
2. Περιστρέψτε το μοχλό μίξης (F), μέχρι να επιτευχθεί η επιθυμητή μέγιστη θερμοκρασία.
3. Αφαιρέστε το μοχλό μίξης (F), βλέπε εικ. [6].
4. Αφαιρέστε τον τερματικό δακτύλιο (G) και περάστε τον πάλι με την εγκοπή να δείχνει κάθετα προς τα επάνω (G1).
5. Περιστρέψτε τον άξονα μίξης (H) αντίθετα από τη φορά των δεικτών του ρολογιού μέχρι το σημείο τερματισμού.
6. Τοποθετήστε το μοχλό μίξης σε οριζόντια θέση.

**Συντήρηση**

Ελέγξτε όλα τα εξαρτήματα, καθαρίστε τα και, αν χρειάζεται, αντικαταστήστε τα.

**I. Μηχανισμός**

Η μπαταρία θα πρέπει να αντικατασταθεί το αργότερο 10 χρόνια μετά τη θέση του μηχανισμού σε λειτουργία. Η σχεδόν αποφορτισμένη μπαταρία υποδεικνύεται από μία διακοπτόμενη δέσμη νερού.

1. Λύστε τη βίδα (I), βλέπε εικ. [7].
2. Αφαιρέστε το μηχανισμό (J) με τη μπαταρία (K).
3. Αφαιρέστε τη μπαταρία (K), ελέγξτε τις επαφές, καθαρίστε και εάν χρειαστεί, αντικαταστήστε τη μπαταρία
4. Ενεργοποιήστε το μηχανισμό (J) πατώντας μία φορά το καπάκι χειρισμού.
5. Τοποθετήστε τη νέα μπαταρία (K).

**Η μπαταρία βρίσκεται τώρα για 3 λεπτά σε κατάσταση συναρμολόγησης**, με το πάτημα δεν ρέει νερό. Η συναρμολόγηση πρέπει να γίνει με την αντίστροφη σειρά. Η κατάσταση συναρμολόγησης τερματίζεται μετά

από 3 λεπτά ή αφού πατήσετε δύο φορές το καπάκι χειρισμού (διπλό κλικ) εντός 2 δευτερολέπτων.

**Κλείστε την παροχή κρύου και ζεστού νερού!****II. Μαγνητική βαλβίδα**, βλέπε εικ. [7] και [8].

Η συναρμολόγηση πρέπει να γίνει με την αντίστροφη σειρά. Κατά την τοποθέτηση της μαγνητικής βαλβίδας (M) πάνω στον προσαρμογέα (N), αυτή θα πρέπει να περιστραφεί προς το σημείο αντίστασης και κατά τη φορά των δεικτών του ρολογιού. Προσέξτε ώστε οι φλάντζες του προσαρμογέα (N) να εφαρμόσουν στα σπειρώματα του περιβλήματος. Βιδώστε τις βίδες (L) και σφίξτε βιδώνοντας **σταυρωτά και ομοιόμορφα**.

**III. Φίλτρο**, βλέπε εικ. [9].

Η συναρμολόγηση πρέπει να γίνει με την αντίστροφη σειρά.

**IV. Ξεβιδώστε το φίλτρο (42 832)** και καθαρίστε το, βλέπε αναδιπλούμενη σελίδα I.

Η συναρμολόγηση πρέπει να γίνει με την αντίστροφη σειρά.

**V. Άξονας μίξης**

1. Αποσυνδέστε τη μπαταρία.
2. Αφαιρέστε τη μπαταρία από το νιπτήρα.
3. Αποσυναρμολόγηση όπως περιγράφεται στο Κεφάλαιο "Ρύθμιση του περιοριστή θερμοκρασίας", σημεία 1 έως 3, βλέπε εικ. [5] και [6].
3. Λύστε τη βίδα (U).
4. Τραβήξτε τον άξονα μίξης (H).

Η συναρμολόγηση πρέπει να γίνει με την αντίστροφη σειρά.


**Η βίδα (U) θα πρέπει να κουμπώνει μέσα στην εγκοπή (H1) του άξονα μίξης (H).**

**Ανταλλακτικά**, βλέπε αναδιπλούμενη σελίδα I  
(\* = προαιρετικός εξοπλισμός).

**Περιποίηση**

Τις οδηγίες που αφορούν την περιποίηση αυτής της μπαταρίας μπορείτε να τις πάρετε από τις συνημμένες οδηγίες περιποίησης.

**Υπόδειξη απόρριψης**

 Απορρίψτε τις μπαταρίες σύμφωνα με τους κανονισμούς της χώρας σας!

**Βλάβη / Αιτία / Αντιμετώπιση**

Βλάβη	Αιτία	Αντιμετώπιση
<b>Το νερό δεν ρέει</b>	<ul style="list-style-type: none"> <li>• Απουσία επαφής στη μπαταρία</li> <li>• Η παροχή νερού έχει διακοπεί.</li> <li>• Το φίλτρο της μαγνητικής βαλβίδας έχει βουλώσει.</li> <li>• Βλάβη μαγνητικής βαλβίδας</li> <li>• Κατάσταση συναρμολόγησης ενεργοποιημένη</li> <li>• Αποφορτισμένη μπαταρία.</li> </ul>	<ul style="list-style-type: none"> <li>- Καθαρισμός επαφών, βλ. Συντήρηση Μηχανισμού</li> <li>- Ανοίξτε τις βαλβίδες αποκλεισμού</li> <li>- Καθαρισμός, βλέπε Συντήρηση Μαγνητικής Βαλβίδας</li> <li>- Αντικατάσταση, βλ. Συντήρηση Μαγνητικής Βαλβίδας</li> <li>- Πατήστε το καπάκι χειρισμού δύο φορές (διπλό κλικ)</li> <li>- Αντικατάσταση, βλέπε Συντήρηση Μηχανισμού</li> </ul>
<b>Διακοπτόμενη δέσμη νερού</b>	<ul style="list-style-type: none"> <li>• Η μπαταρία έχει σχεδόν αποφορτιστεί</li> </ul>	<ul style="list-style-type: none"> <li>- Αντικατάσταση, βλέπε Συντήρηση Μηχανισμού</li> </ul>
<b>Το νερό ρέει αδιάκοπα</b>	<ul style="list-style-type: none"> <li>• Βλάβη μαγνητικής βαλβίδας</li> </ul>	<ul style="list-style-type: none"> <li>- Αντικατάσταση, βλέπε Συντήρηση Μαγνητικής Βαλβίδας</li> </ul>
<b>Μειωμένη ποσότητα νερού</b>	<ul style="list-style-type: none"> <li>• Μειωμένη παροχή νερού</li> <li>• Το φίλτρο της μαγνητικής βαλβίδας έχει λερωθεί.</li> <li>• Το φίλτρο στη βιδωτή σύνδεση έχει βουλώσει.</li> <li>• Βλάβη βαλβίδας αντεπιστροφής</li> <li>• Ο διακόπτης φραγής δεν ανοίγει τελείως</li> </ul>	<ul style="list-style-type: none"> <li>- Ελέγξτε τους αγωγούς παροχής</li> <li>- Αντικατάσταση, βλέπε Συντήρηση Μαγνητικής Βαλβίδας</li> <li>- Αντικατάσταση, βλέπε Συντήρηση Βαλβίδας Αντεπιστροφής</li> <li>- Αντικατάσταση, βλέπε Συντήρηση Βαλβίδας Αντεπιστροφής</li> <li>- Βαλβίδες αποκλεισμού, ανοίξτε τελείως τους διακόπτες φραγής</li> </ul>
<b>Λανθασμένη θερμοκρασία μίξης</b>	<ul style="list-style-type: none"> <li>• Βλέπε ενότητα "Μειωμένη ποσότητα νερού"</li> <li>• Λανθασμένη ρύθμιση του περιοριστή θερμοκρασίας</li> <li>• Άλατα στον άξονα μίξης</li> </ul>	<ul style="list-style-type: none"> <li>- Ρύθμιση, βλέπε Ρύθμιση του περιοριστή θερμοκρασίας</li> <li>- Καθαρισμός, βλέπε Συντήρηση άξονα μίξης</li> </ul>



## Oblast použití

### Výr. č. 36 249:

Baterie pro montáž do jednoho otvoru, vhodná pro:

- přímé připojení na přívodní potrubí studené vody
- připojení na výstup předřazeného zařízení na přípravu smíšené vody

### Výr. č. 36 233 a 36 251:

Provoz je možný s:

- Tlakovými zásobníky
- Tepelně řízenými průtokovými ohříváči
- Hydraulicky řízenými průtokovými ohříváči

Provoz s beztlakovými zásobníky (otevřenými zařízeními na přípravu teplé vody) **není** možný.

## Technické údaje

- Proudový tlak min. 0,5 baru / doporučeno 1 - 5 barů
- Provozní tlak max. 10 barů
- Zkušební tlak 16 barů

Při statických tlacích vyšších než 5 barů se musí namontovat redukční ventil.

- Průtok při proudovém tlaku 3 bary: cca 6 l/min
- Napájecí napětí: 6 V, lithiová baterie (typ CR-P2)
- Plynulé nastavení doby vytékání vody 2 - 180 s (nastavení z výroby 15 s)
- Automatické bezpečnostní vypnutí po uplynutí 180 s
- Pulsace vodního proudu indikuje potřebu výměny baterie
- Druh el. ochrany: IP 59 K

### Výr. č. 36 233 a 36 251:

- Teplota na vstupu teplé vody: max. 70 °C
- Doporučeno (úspora energie): 60 °C
- Připojení vody studená - vpravo  
teplá - vlevo

## Upozornění

Je nutné zabránit vyšším tlakovým rozdílům mezi připojením studené a teplé vody.

## Schválení a konformita výrobku



Tento výrobek splňuje všechny požadavky příslušných směrnic EU.

Prohlášení o shodnosti výrobku lze na požádání obdržet na následující adrese:

### GROHE Deutschland Vertriebs GmbH

Zur Porta 9  
D-32457 Porta Westfalica

## Instalace

Dodržte kótované rozměry na skládací straně I.

### Potrubní systém před a po instalaci důkladně propláchněte (dodržujte normu EN 806)!

Táhlo (A) musí být při montáži nasunuto do tělesa baterie, viz skládací strana II, zobr. [1].

Upevnění armatury na umyvadlo, viz zobr. [1] až [3].

Připojení, viz zobr. [4].

**Pro zajištění dlouhodobé a spolehlivé funkce armatury je bezpodmínečně nutné namontovat přiložený adaptér spolu se sítkem pro zachycení nečistot případně zpětnou klapku!**

## Otevřete přívod studené a teplé vody a zkontrolujte těsnost všech spojů!

### Obsluha

Stisknutím ovládacího tlačítka (D) se otevře přívod vody na dobu 15 s nastavenou již z výrobního závodu, viz zobr. [2]. Opětovné stisknutí během doby vytékání vody ihned uzavře přívod vody. Po uplynutí nastavené doby se vytékání vody automaticky zastaví.

### Nastavení doby otevření

Při změně doby otevření nutno postupovat následujícím způsobem:

1. Režim nastavování aktivovat stisknutím ovládacího tlačítka (D), viz zobr. [2].
2. Ovládací tlačítko držet stisknuté, po uplynutí doby 10 s se spustí vytékání vody.
3. Po dosažení požadované doby otevření (2 - 180 s) ovládací tlačítko uvolnit.
4. Nastavenou dobu potvrdit do doby 2 s dvojnásobným stisknutím tlačítka (dvojnásobným kliknutím). Nastavená doba vytékání se potvrdí krátkým impulsem vodního toku (1 s).

### Automatické vyplachování (nastavení z výroby: není aktivováno)

Automatické vyplachování slouží pro zajištění hygieny zařízení, když armatura není delší dobu používána - tato funkce aktivuje vytékání vody na dobu 5 minut po uplynutí 3 dnů po posledním použití.

### Bezpečnostní pokyny:

- Při aktivované funkci automatického vyplachování je nutno zajistit volný odtok vody.

### Zapnutí / vypnutí automatického vyplachování.

Postupujte přitom prosím následujícím způsobem:

1. Stisknout ovládací tlačítko (D), viz zobr. [2].
2. Ovládací tlačítko uvolnit, spustí se vytékání vody.
3. Při vytékající vodě opět stisknout ovládací tlačítko a podržet (cca 5 s), až dojde k přerušení vytékání vody na dobu 1 s.
4. Ovládací tlačítko znovu stisknout a podržet (cca 5 s), až opět dojde k přerušení vytékání vody na dobu 1 s.
5. Ovládací tlačítko znovu stisknout (cca 5 s), až opět dojde k přerušení vytékání vody na dobu 1 s.
6. Během následujících 2 s dvojnásobným zatlačením ovládacího tlačítka (dvojnásobným kliknutím) v rámci 2 s zapnout nebo vypnout funkci automatického vyplachování. Pulsující vodní proud odpovídá nastavení:
  - 4 impulsy vodního toku = funkce automatického vyplachování je zapnutá
  - 2 impulsy vodního toku = funkce automatického vyplachování je vypnutá

Pro každé přepnutí se musí zopakovat celý postup od začátku v 1. bodě.

### Nastavení doby trvalého vytékání 3,5 min nebo 11 min

Postupujte přitom prosím následujícím způsobem:

1. Stisknout ovládací tlačítko (D), viz zobr. [2].
2. Ovládací tlačítko uvolnit, spustí se vytékání vody.
3. Při vytékající vodě opět stisknout ovládací tlačítko a podržet (cca 5 s), až dojde k přerušení vytékání vody na dobu 1 s.

#### a) 3,5 min:

- Ovládací tlačítko uvolnit.
- Aktivování doby trvalého vytékání v délce 3,5 min aktivovat během 2 s pomocí dvojnásobného zatlačení ovládacího tlačítka (dvojnásobným kliknutím).

**a) 11 min:**

- Ovládací tlačítko znova stisknout a podržet (cca 5 s), až opět dojde k přerušení vytékání vody na dobu 1 s.
- Ovládací tlačítko uvolnit.
- Aktivování doby trvalého vytékání v délce 11 min aktivovat během 2 s pomocí dvojnásobného zatlačení ovládacího tlačítka (dvojným kliknutím).

**Nastavení omezovače teploty****Výr. č. 36 233 a 36 251:**

1. Vyšroubujte šroub (E), viz obr. [5].
2. Otočte páku pro smíšenou vodu tak, abyste dosáhli požadované maximální teploty.
3. Páku pro smíšenou vodu (F) vytáhněte, viz obr. [6].
4. Stáhněte dorazový kroužek (G) a opět nasadte tak, aby zářez (G1) ukazoval směrem nahoru.
5. Hřídel smíšené vody (H) otočte oproti směru otáčení hodinových ručiček až na zarážku.
6. Namontujte páku pro smíšenou vodu ve vodorovné poloze.

**Údržba**

Všechny díly zkontrolujte, vyčistěte a podle potřeby vyměňte.

**I. Kartuše**

Baterii je nutno vyměnit nejpozději do 10 let po uvedení armatury do provozu.

Před úplným vybitím baterie začne vodní proud pulzovat.

1. Uvolnit šroub (I), viz obr. [7].
2. Kartuši (J) s baterií (K) vytáhnout.
3. Baterii (K) vyjmout, zkontrolovat kontakty a vyčistit, podle potřeby baterii vyměnit.
4. Kartuši (J) uvést do činnosti stlačením ovládacího tlačítka.
5. Nasadit novou baterii (K).

**Armatura se nyní po dobu 3 minut nachází v montážním režimu**, při ovládní voda nevytéká.

Montáž se provádí v obráceném pořadí.

Ukončení montážního režimu se provede automaticky po uplynutí doby 3 min nebo dvojnásobným stisknutím tlačítka (dvojným kliknutím) během doby 2 s.

**Uzavřete přívod studené a teplé vody!****II. Magnetický ventil**, viz zobr. [7] a [8].

Montáž se provádí v obráceném pořadí.

Magnetický ventil (M) se musí při nasazování do adaptéru (N) otočit proti dorazu ve směru otáčení hodinových ručiček. Přitom je nutno dbát na to, aby těsnění adaptéru (N) zapadla do kruhových drážek tělesa. Šrouby (L) zašroubovat a **střídavě stejnoměrně** dotáhnout.

**III. Sítko**, viz zobr. [9].

Montáž se provádí v obráceném pořadí.

**IV. Perlátor (42 832)** vyšroubujte a vyčistěte, viz skládací strana I.

Montáž se provádí v obráceném pořadí.

**V. Hřídel smíšené vody**

1. Armaturu uvolněte z přípojek.

2. Armaturu vyjměte z umyvadla.

Demontáž, viz popis uvedený v kapitole **“Nastavení omezovače teploty”** bod 1 až 3, obr. [5] a [6].

3. Uvolnit šroub (U).

4. Hřídel smíšené vody (H) vytáhněte

Montáž se provádí v obráceném pořadí.

**Šroub (U) musí zapadnout do drážky (H1) hřídele smíšené vody (H).**

**Náhradní díly**, viz skládací strana I (\* = zvláštní příslušenství).

**Ošetřování**

Pokyny k ošetřování této armatury jsou uvedeny v příloženém návodu k údržbě.

**Upozornění pro ekologickou likvidaci odpadu**

Při likvidaci použitých baterií dodržujte místní předpisy pro ochranu životního prostředí!

**Závada / Příčina / Odstranění**

Závada	Příčina	Odstranění
<b>Voda nevytéká</b>	<ul style="list-style-type: none"> <li>• Baterie nemá el. kontakt</li> <li>• Přerušený přívod vody</li> <li>• Ucpané sítko před magnetickým ventilem</li> <li>• Vadný magnetický ventil</li> <li>• Montážní režim je aktivní</li> <li>• Vybitá baterie</li> </ul>	<ul style="list-style-type: none"> <li>- Kontakty vyčistit, viz údržba kartuše</li> <li>- Otevřít uzavírací ventily, předuzávěry</li> <li>- Vyčistěte, viz údržba magnetického ventilu</li> <li>- Vyměňte, viz údržba magnetického ventilu</li> <li>- Ovládací tlačítko dvakrát zatlačit (dvojným kliknutím)</li> <li>- Vyměnit, viz údržba kartuše</li> </ul>
<b>Pulsace vodního proudu</b>	<ul style="list-style-type: none"> <li>• Baterie je téměř vybitá</li> </ul>	<ul style="list-style-type: none"> <li>- Vyměnit, viz údržba kartuše</li> </ul>
<b>Voda vytéká nepřetržitě</b>	<ul style="list-style-type: none"> <li>• Vadný magnetický ventil</li> </ul>	<ul style="list-style-type: none"> <li>- Vyměňte, viz údržba magnetického ventilu</li> </ul>
<b>Příliš malé množství vytékající vody</b>	<ul style="list-style-type: none"> <li>• Přívod vody je přiškrcen</li> <li>• Znečištěné sítko před magnetickým ventilem</li> <li>• Ucpané sítko v přípojovacím šroubení</li> <li>• Vadná zpětná klapka</li> <li>• Rohové ventily nejsou úplně otevřeny</li> </ul>	<ul style="list-style-type: none"> <li>- Zkontrolovat napájecí vodovodní potrubí</li> <li>- Vyměňte, viz údržba magnetického ventilu</li> <li>- Vyměňte, viz údržba zpětné klapky</li> <li>- Vyměňte, viz údržba zpětné klapky</li> <li>- Úplně otevřete uzavírací ventily, rohové ventily</li> </ul>
<b>Nesprávná teplota smíšené vody</b>	<ul style="list-style-type: none"> <li>• Viz popis „Příliš malé množství vytékající vody“</li> <li>• Omezovač teploty není správně nastaven</li> <li>• Hřídel smíšené vody zanesen vodním kamenem</li> </ul>	<ul style="list-style-type: none"> <li>- Seřídte, viz Nastavení omezovače teploty</li> <li>- Vyčistěte, viz údržba hřídele smíšené vody</li> </ul>



## Felhasználási terület

### Term.-sz. 36.249:

- Falbaszüllesztett csaptelep a következő célokra:
- közvetlen csatlakoztatás a hidegvíz rendszerhez
  - csatlakoztatás egy beépített kevertvíz ellátóra

### Term.-sz. 36.233 és 36.251:

Üzemeltetése lehetséges:

- nyomás alatti tartályokkal
- termikusan vezérelt átfolyó-rendszerű vízmelegítőkkal,
- hidraulikus vezérlésű átfolyó-rendszerű vízmelegítőkkal.

Nyomás nélküli tárolókkal (nyílt üzemű vízmelegítőkkal) **nem** működtethető!

### Műszaki adatok

- Áramlási nyomás min 0,5 bar / javasolt 1 - 5 bar
- Üzemi nyomás max. 10 bar
- Próbanyomás 16 bar

5 bar feletti nyugalmi nyomás esetén nyomáscsökkentő szükséges!

- Átfolyás 3 bar folyadéknomásnál: kb. 6 l/perc
- Tápfeszültség: 6 V-lítium elem (CR-P2 típus)
- Lépcsőzet nélkül beállítható vízfolyás időtartam 2 - 180 mp között (Gyári beállítás 15 mp)
- Automatikus biztonsági lekapcsolás 180 mp után
- Lúktető vízszugár arra utal hogy az elem cseréje hamarabb esedékes
- Védelmi szint: IP 59 K

### Term.-sz. 36.233 és 36.251:

- Hőmérséklet melegvíz befolyó nyílásnál: max. 70 °C
- Javasolt (energia megtakarítás): 60 °C
- Víz csatlakoztató hideg - jobb oldalon meleg - bal oldalon

### Figyelmeztetés

Kerülje a hideg- és melegvíz-csatlakozások közötti nagyobb nyomáskülönbséget!

### Engedélyezés és konformitás



A termék eleget tesz az idevágó EU-követelményeknek.

A konformitást igazoló nyilatkozatok a következő címről rendelhetők meg:

### GROHE Deutschland Vertriebs GmbH

Zur Porta 9  
D-32457 Porta Westfalica

### Felszerelés

Ügyeljen az I kihajtható oldalon lévő méretrajzokra.

**A csővezeték a szerelés előtt és után is alaposan öblítse át** (ügyeljen a DIN 1988/DIN EN 806 szabványra)!

A húzórud (A) a szerelés során be kell legyen tolvá a csaptelep testbe, lásd II kihajtható oldal [1] ábr.

A szerelvényt rögzítse a mosdón, lásd [1] - [3] ábr.

**Csatlakozó**, lásd [4] ábra.

**A tartósan hibátlan működés biztosítása érdekében, előírászerűen kötelező a szennyeződéscsökkentő szitával ellátott mellékelt adapter, illetve visszafolyás gátló beszerelése!**

**Nyissa meg a hideg- és a melegvíz vezetékét, és ellenőrizze a bekötések tömítettségét!**

### Kezelés

A kezelőgomb lenyomásával (D) a vízfolyás a gyártás során beállított 15 mp. idejű működési időre áll be, lásd [2] ábr. A kezelőgomb ismételt lenyomása azonnal leállítja a vízfolyást. A beállított utánfolyási idő elteltével a vízfolyás automatikusan leáll.

### Működési idő beállítása

A működési idő megváltoztatásához a következőképpen kell eljárni:

1. A beállítási módot a működtető kupak lenyomásával (D) kell aktiválni, lásd [2] ábr.
2. A működtető kupakot tartsa lenyomva, 10 mp után megindul a vízfolyás
3. A működtető kupakot a kívánt működési idő elérése után (2 - 180 mp) engedje el.
4. A beállított időt a működtető kupak kétszeri lenyomásával (kétszeres kattintás) 2 mp-en belül igazolja vissza. A működési idő sikeres beállítását egy rövid vízszugár (1 s) jelzi.

### Automatikus öblítés (gyári beállítás: nincs aktiválva)

Az automatikus öblítés a víz higiénia biztosítását szolgálja a csaptelep hosszantartó használaton kívül helyezése esetén, amely az utolsó használatot követően 3 nappal aktiválja a vízfolyást 5 percnyi időre.

### Biztonsági utasítások:

- Az aktivált automatikus öblítés esetében biztosítani kell a víz szabad elfolyását.

### Automatikus öblítés be / kikapcsolása.

Ehhez a következőképpen kell eljárni:

1. A működtető gombot (D) nyomja le, lásd [2] ábra.
2. A működtető kupakot engedje el, a vízfolyás megindul.
3. Folyó víz mellett a működtető kupakot ismét nyomja le és tartsa úgy (kb. 5 mp) míg a vízfolyás 1 mp-re megszakad.
4. A működtető kupakot ismét nyomja le és tartsa úgy (kb. 5 mp) míg a vízfolyás 1 mp-re ismét megszakad.
5. A működtető kupakot ismét nyomja le (kb. 5 mp) míg a vízfolyás újra 1 mp-re megszakad.
6. A következő 2 mp-ben a működtető kupak kétszeres lenyomásával (kettős kattintás) 2 mp-en belül kapcsolja be vagy ki az automatikus öblítést.

A lúktető vízszugár mutatja meg a beállítást:

- **4 víz impulzus** = Automata öblítés bekapcsolva
- **2 víz impulzus** = Automata öblítés kikapcsolva

Minden átkapcsoláshoz az 1.-től kezdődően meg kell ismételni.

### Az állandó vízfolyást állítsa 3,5 vagy 11 perc időtartamra

Ehhez a következőképpen kell eljárni:

1. A működtető gombot (D) nyomja le, lásd [2] ábra.
2. A működtető kupakot engedje el, a vízfolyás megindul.
3. Folyó víz mellett a működtető kupakot ismét nyomja le és tartsa úgy (kb. 5 mp) míg a vízfolyás 1 mp-re megszakad.

### a) 3,5 perc:

- A működtető kupakot engedje el.
- A következő 2 mp ideig tartó kétszeres lenyomása után a működtető kupaknak (kettőzött kattintás) 2 mp-en belül 3,5 percnyi időtartamra beindul az állandó vízfolyás.



**b) 11 perc:**

- A működtető kupakot ismét nyomja le és tartsa úgy (kb. 5 mp) míg a vízfolyás 1 mp-re ismét megszakad.
- A működtető kupakot engedje el.
- A következő 2 mp ideig tartó kétszeres lenyomása után a működtető kupaknak (kettőzött kattintás) 2 mp-en belül 11 percnyi időtartamra beindul az állandó vízfolyás.

**A hőfokhatároló beállítása****Term.-sz. 36.233 és 36.251:**

1. Csavarja (E) ki, lásd az ábr. [5].
2. A keverőkart (F) forgassa addig, míg eléri a kívánt maximális hőmérsékletet.
3. Keverőkart (F) húzza le, lásd [6] ábra.
4. Ütköztető gyűrűt (G) húzza le és a merőlegesen felfele mutató rovátkával (G1) ismét nyomja fel.
5. A keverőkart (H) forgassa el ütközésig az óramutató járásával megegyező irányba.
6. Szerelje fel a keverőkart vízszintes pozícióba.

**Karbantartás**

Az összes alkatrészt ellenőrizni, tisztítani, és esetl. cserélni kell.

**I. Patron**

Az elemet legkésőbb 10 évvel a csaptelep használatba állítása után ki kell cserélni.

A lemerülő elemállapotot a pulzáló vízszugár jelzi.

1. A csavart (I) oldja meg, lásd [7] ábra.
2. A patron (J) az elemmel (K) húzza ki.
3. Az elemet (K) vegye ki, ellenőrizze az érintkezéseket, tisztítsa meg ezeket és szükség esetén cserélje ki az elemet.
4. A patron (J) a működtető kupak egyszeri lenyomásával hozza működésbe.
5. Az új elemet (K) helyezze be.

**A csaptelep most 3 percig szerelési módusba kerül, a működtetés során nem folyik víz.**

Az összeszerelés fordított sorrendben történik.

A szerelési módus befejezése 3 perc eltelte után, vagy a

működtető kupak kétszeri lenyomásával (kettőzött kattintás) 2 mp-en belül.

**Zárja el a hideg- és melegvíz hozzáfolyását!****II. Mágnesszelep, lásd [7] és [8] ábr.**

Az összeszerelés fordított sorrendben történik.

A mágnesszelepet (M) az adapterbe történő behelyezés során (N) az óramutató járásával egyező irányba ütközésig kell elforgatni.

Ügyeljenek arra, hogy az adapter (N) tömitései belekapjanak a ház menetes részeibe. A csavarokat (L) csavarozza be és **váltogatva egyenletesen húzza** szorosra.

**III. Szűrő, lásd [9] ábra.**

Az összeszerelés fordított sorrendben történik.

**IV. Csavarja ki a perlátort (42 832) és tisztítsa meg azt, ld. az I. kihajtható oldalt.**

Az összeszerelés fordított sorrendben történik.

**V. Keverőkár**

1. A csaptelepet lazítsa le a csatlakoztatókról.

2. A csaptelepet vegye le a mosdóról.

A leszerelés a **"Hőfokkorlátozó beállítása"** fejezet 1-től 3-ig terjedő pontjaiban leírtak szerint, lásd [5] és [6] ábrák.

3. A csavart (U) oldja meg.

4. A keverőtengelyt (H) húzza ki.

Az összeszerelés fordított sorrendben történik.


**A csavar (U) be kell illeszkedjen a keverőtengely (H) hornyába (H1).**

**Cserealkatrészek** lásd a kihajtható I. oldalon (\* = speciális tartozékok).

**Ápolás**

A csaptelep ápolására vonatkozó útmutatást a mellékelt ápolási utasítás tartalmazza.

**Ártalmatlanításra vonatkozó utasítás**

 Az elemeket az adott országban érvényes előírások szerint ártalmatlanítsa!

**Zavar / Ok / Segítség**

Zavar	Ok	Elhárítás
<b>Nem folyik a víz</b>	<ul style="list-style-type: none"> <li>• Az elem nem érintkezik</li> <li>• A vízfolyás megszakítva</li> <li>• A mágnesszelep előtt található szita eldugult</li> <li>• Mágnesszelep meghibásodott</li> <li>• A szerelési módusz aktív</li> <li>• Az elem lemerült</li> </ul>	<ul style="list-style-type: none"> <li>- A érintkezőket meg kell tisztítani, lásd patron karbantartása</li> <li>- Reteszelszelepeket nyitni</li> <li>- Tisztítás, lásd mágnesszelep karbantartás</li> <li>- Csere, lásd mágnesszelep karbantartás</li> <li>- A működtető kupakot kétszer lenyomni (kettőzött kattintás)</li> <li>- Csere, lásd a patron karbantartása</li> </ul>
<b>Pulzáló vízszugár</b>	<ul style="list-style-type: none"> <li>• Az elem lassan leürül</li> </ul>	<ul style="list-style-type: none"> <li>- Csere, lásd a patron karbantartása</li> </ul>
<b>A víz megszakítás nélkül folyik</b>	<ul style="list-style-type: none"> <li>• Mágnesszelep meghibásodott</li> </ul>	<ul style="list-style-type: none"> <li>- Csere, lásd mágnesszelep karbantartás</li> </ul>
<b>A vízmennyiség túl csekély</b>	<ul style="list-style-type: none"> <li>• Lefojtott a vízfolyás</li> <li>• A mágnesszelep előtt található szita szennyeződött</li> <li>• A sziták a zárócsavarozásban eltömődtek</li> <li>• A visszafolyásgátló meghibásodott</li> <li>• A sarokszelepek nincsenek teljesen nyitva</li> </ul>	<ul style="list-style-type: none"> <li>- Az ellátó vezetékeket meg kell vizsgálni</li> <li>- Csere, lásd mágnesszelep karbantartás</li> <li>- Csere, lásd a visszafolyásgátló karbantartása</li> <li>- Csere, lásd a visszafolyásgátló karbantartása</li> <li>- Reteszelszelepek, a sarokszelepek teljesen nyitottak</li> </ul>
<b>A keverési hőmérséklet helytelen</b>	<ul style="list-style-type: none"> <li>• Lásd a "Vízmennyiség túl kevés" alatt</li> <li>• A hőfokkorlátozó beállítása helytelen</li> <li>• A keverőtengely elmeszesedett</li> </ul>	<ul style="list-style-type: none"> <li>- Beállítás, lásd A hőfokhatároló beállítása</li> <li>- Tisztítás, lásd keverőtengely karbantartás</li> </ul>

**P**

**Campo de utilização**

**Prod. nº 36 249:**

Misturadora temporizada adequada para:

- Ligação directa ao abastecimento de água fria
- Ligação no escoamento de um abastecimento de água temperada pré-regulada

**Prod. nº 36 233 e 36 251:**

A sua utilização é possível com:

- Termoacumuladores de pressão
- Esquentadores com comando térmico
- Esquentadores com comando hidráulico

**Não** é possível a utilização com reservatórios sem pressão (aquecedores de água abertos).

**Dados técnicos**

- Pressão de caudal mín. 0,5 bar / recomendada 1 - 5 bar
- Pressão de serviço máx. 10 bar
- Pressão de teste 16 bar

Em pressões estáticas superiores a 5 bar deve ser montado um redutor de pressão.

- Débito à pressão de caudal de 3 bar: aprox. 6 l/min
- Tensão de alimentação: bateria de lítio de 6V (Tipo CR-P2)
- Regulação gradual do período de abertura da água 2 - 180 s (regulação de fábrica 15 s)
- Corte automático de segurança após 180 s
- O jacto de água intermitente avisa-o com antecedência de que é necessário trocar a bateria
- Tipo de protecção: IP 59 K

**Prod. nº 36 233 e 36 251:**

- Temperatura
- Entrada de água quente: máx. 70 °C
- Recomendada (poupança de energia): 60 °C
- Ligação de água fria - direita quente - esquerda

**Nota**

Devem ser evitadas grandes diferenças de pressão entre as ligações de água fria e quente.

**Licença e conformidade**



Este produto satisfaz as exigências das directivas comunitárias aplicáveis

As declarações de conformidade poderão ser requeridas para o seguinte endereço:

**GROHE Deutschland Vertriebs GmbH**

Zur Porta 9  
D-32457 Porta Westfalica, Alemanha

**Instalação**

Consultar os desenhos cotados na página desdobrável I.

**Antes e depois da instalação, enxaguar bem o sistema de tubagens (ter em atenção DIN 1988/DIN EN 806)!**

Na montagem, a vareta (A) deverá estar inserido no corpo da misturadora, ver página desdobrável II, fig. [1].

Fixar a misturadora ao lavatório, ver fig. [1] a [3].

**Ligação**, ver figura [4].

**Para assegurar um funcionamento duradouro sem quaisquer falhas é absolutamente indispensável montar o adaptador com filtro de sujidades, ou válvula anti-retorno, juntamente fornecidos!**

**Abrir a água fria e quente e verificar as ligações quanto a estanqueidade!**

**Manuseamento**

Depois de premir o manípulo de accionamento (D), o caudal de água abre-se durante o período de abertura de caudal de 15 seg. que vem regulado de fábrica, ver a fig. [2]. Depois de decorrido o tempo regulado, a água pára de correr automaticamente. Pressionando novamente o manípulo (acciona-mento) enquanto a água está a correr, esta pára imediatamente.

**Regulação do período de abertura de caudal**

De modo a alterar o tempo de abertura do caudal, proceder do seguinte modo:

1. Activar o modo de regulação premindo o manípulo de accionamento (D), ver fig. [2].
2. Manter o manípulo de accionamento premida: após 10 s a água começa a correr.
3. Após atingir o tempo de abertura do caudal desejado (2 - 180 s), soltar o manípulo de accionamento.
4. Confirmar o tempo regulado no período de 2 s, premindo duas vezes o manípulo de accionamento.

A regulação do período de abertura do caudal é confirmada através de um breve impulso de água (1 s).

**Circuito automático de lavagem** (regulação de fábrica: não está activada)

A lavagem automática serve para assegurar a higiene da água no caso de a misturadora não ser usada por um longo período de tempo, activando o fluxo de água durante 5 minutos, 3 dias depois da última utilização.

**Indicações de segurança:**

- Se a lavagem automática se encontrar activada, assegure o seu livre escoamento.

**Ligar / desligar a lavagem automática**

Para tal, proceder da seguinte forma:

1. Manter o manípulo de accionamento (D) premida, ver fig. [2].
2. Soltar o manípulo de accionamento, a água começa a correr.
3. Com a água a correr, voltar a premir e manter premida a tampa e accionamento (cerca de 5 s) até que o caudal de água seja interrompido por 1 s.
4. Continuar a premir e manter premido o manípulo de accionamento (cerca de 5 s) até que o caudal de água volte a ser interrompido durante 1 segundo.
5. Continuar a premir o manípulo de accionamento (cerca de 5 s) até que o caudal de água seja interrompido durante 1 seg.
6. Nos 2 s seguintes, premir duas vezes o manípulo de accionamento dentro de 2 s, para ligar ou desligar a lavagem automática.

O jacto de água intermitente indica a regulação:

- **4 impulsos de água** = a lavagem automática encontra-se ligada
- **2 impulsos de água** = a lavagem automática encontra-se desligada

Para cada comutação é necessário voltar a repetir o procedimento, começando pelo ponto 1.

**Regular o tempo de funcionamento permanente para 3,5 min ou 11 min**

Para tal, proceder da seguinte forma:

1. Manter o manípulo de accionamento (D) premida, ver fig. [2].
2. Soltar o manípulo de accionamento, a água começa a correr.
3. Com a água a correr, voltar a premir e manter premida a tampa e accionamento (cerca de 5 s) até que o caudal de água seja interrompido por 1 s.

**a) 3,5 min:**

- Soltar o manípulo de accionamento.
- Nos 2 s seguintes, premir duas vezes o manípulo de accionamento dentro de 2 s, a fim de fazer a água correr durante 3,5 min.

**b) 11 min:**

- Continuar a premir e manter premida o manípulo de accionamento (cerca de 5 s) até que o caudal de água volte a ser interrompido durante 1 segundo.
- Soltar o manípulo de accionamento.
- Nos 2 s seguintes, premir duas vezes o manípulo de accionamento dentro de 2 s, a fim de fazer a água correr durante 11 min.

**Regulação do limitador da temperatura****Prod. nº 36 233 e 36 251:**

1. Remover os parafusos (E), ver fig. [5].
2. Rodar o manípulo misturador (F) até a temperatura máxima pretendida ser atingida.
3. Extrair o manípulo misturador (F), ver fig. [6].
4. Extrair o anel de encosto (G) e voltar a inseri-lo na vertical com o entalhe (G1) a apontar para cima.
5. Rodar o veio misturador (H) no sentido contrário ao dos ponteiros do relógio, até ao encosto.
6. Montar o manípulo misturador em posição horizontal.

**Manutenção**

Verificar e limpar todas as peças e, eventualmente, substituí-las.

**I. Cartucho**

A bateria deverá ser substituída no máximo 10 anos após o início do funcionamento da torneira.

Para assinalar que a bateria está quase descarregada, o jacto de água pulsa.

1. Soltar o parafuso (I), ver fig. [7].
2. Retirar o manípulo/cartucho (J) com bateria (K).
3. Retirar a bateria (K), verificar, limpar os contactos e, se necessário, substituir a bateria.
4. Accionar uma vez o manípulo de accionamento/cartucho (J) premindo o manípulo de accionamento.
5. Instalar a bateria nova (K).

**A misturadora encontra-se agora 3 minutos no modo de montagem, ao ser accionada, a água não corre.**

A montagem é feita pela ordem inversa.

Fim do modo de montagem após 3 min, ou premindo duas vezes o manípulo de accionamento dentro de 2 s.

**Fechar a água fria e quente!****II. Electroválvula**, ver fig. [7] e [8].

A montagem é feita pela ordem inversa.

Ao ser colocada no adaptador (N), a electroválvula (M) tem de ser rodada contra o encosto, no sentido dos ponteiros do relógio.

Prestar atenção para que as juntas de vedação do adaptador (N) encaixem no corpo da misturadora. Enroscar os parafusos (L) e apertar **alternada e uniformemente**.

**III. Filtro**, ver fig [9].

A montagem é feita pela ordem inversa.

**IV. Desapertar e limpar o emulsor (42 832)**, ver página desdobrável I.

A montagem é feita pela ordem inversa.

**V. Manípulo misturador**

1. Soltar a misturadora das ligações.

2. Retirar a misturadora do lavatório.

Desmontagem como descrito no capítulo “**Regulação do limitador de temperatura**” Ponto 1 a 3, ver figs. [5] e [6].

3. Soltar o parafuso (U).

4. Retirar o veio misturador (H).

A montagem é feita pela ordem inversa.

**O parafuso (U) tem de encaixar na ranhura (H1) do veio misturador (H).**

**Peças sobressalentes**, ver página desdobrável I (\* = acessórios especiais).

**Conservação**

As instruções para a conservação desta misturadora constam nas Instruções de Conservação em anexo.

**Indicação de eliminação**

Eliminar as bateria em conformidade com as normas específicas do país!

**Avaria / Causa / Solução**

Avaria	Causa	Solução
<b>A água não corre</b>	<ul style="list-style-type: none"> <li>• Bateria sem contacto</li> <li>• Foi interrompida a entrada de água</li> <li>• O filtro antes da electroválvula está entupido</li> <li>• Electroválvula avariada</li> <li>• Modo de montagem activo</li> <li>• Bateria gasta</li> </ul>	<ul style="list-style-type: none"> <li>- Limpar os contactos, ver Manutenção do cartucho</li> <li>- Abrir as válvulas de vedação</li> <li>- Limpar, ver Manutenção da electroválvula</li> <li>- Substituir, ver Manutenção da electroválvula</li> <li>- Premir duas vezes o manípulo de accionamento (duplo clique)</li> <li>- Substituir, ver Manutenção do cartucho</li> </ul>
<b>Jacto de água intermitente</b>	<ul style="list-style-type: none"> <li>• Bateria quase gasta</li> </ul>	<ul style="list-style-type: none"> <li>- Substituir, ver Manutenção do cartucho</li> </ul>
<b>A água corre ininterruptamente</b>	<ul style="list-style-type: none"> <li>• Electroválvula avariada</li> </ul>	<ul style="list-style-type: none"> <li>- Substituir, ver Manutenção da electroválvula</li> </ul>
<b>Quantidade de água muito reduzida</b>	<ul style="list-style-type: none"> <li>• Foi estrangulada a entrada de água</li> <li>• O filtro antes da electroválvula está sujo</li> <li>• Filtros no conjunto de fixação com união estão entupidos</li> <li>• Válvula anti-retorno avariada</li> <li>• Torneira de esquadria não totalmente aberta</li> </ul>	<ul style="list-style-type: none"> <li>- Verificar as canalizações de abastecimento</li> <li>- Substituir, ver Manutenção da electroválvula</li> <li>- Substituir, ver Manutenção da válvula anti-retorno</li> <li>- Substituir, ver Manutenção da válvula anti-retorno</li> <li>- Abrir completamente as válvulas de vedação e válvulas angulares</li> </ul>
<b>Temperatura de mistura incorrecta</b>	<ul style="list-style-type: none"> <li>• Ver “Quantidade de água muito reduzida”</li> <li>• O limitador da temperatura não está ajustado correctamente</li> <li>• Veio misturador com calcário</li> </ul>	<ul style="list-style-type: none"> <li>- Regulação, ver Regulação do limitador da temperatura</li> <li>- Limpar, ver Manutenção do veio misturador</li> </ul>



## Kullanım sahası

### Ürün-No. 36 249:

Tek delikli batarya aşağıdakiler için uygundur:

- Soğuk suya doğrudan bağlantı
- Önceden karışmış su besleme çıkışına bağlantı

### Ürün-No. 36 233 ve 36 251:

Aşağıda belirtilenlerle kullanılması mümkündür:

- Basınçlı hidroforlarla
- Termik kumandalı ısıtıcılar
- Hidrolik kumandalı ısıtıcılarla

Basıncsız kaplarla (açık sıcak su hazırlayıcı) işletmek mümkün değildir.

## Teknik Veriler

- Akis basıncı min. 0,5 bar / tavsiye edilen 1 - 5 bar
- İşletme basıncı maks. 10 bar
- Kontrol basıncı 16 bar

Akış basıncının 5 barın üzerinde olması durumunda, bir basınç düşürücü takılmalıdır.

- 3 bar akış basıncında akış: yakl. 6 l/dak
- Besleme gerilimi: 6 V-Lityum batarya (Tip CR-P2)
- Kademesiz ayarlanabilen su akış süresi, 2 - 180 s (Fabrika ayarı 15 s)
- 180 s sonra otomatik emniyet kapaması
- Darbeli su akışı, gerekli olan batarya değişimini önceden gösterir
- Koruma çeşidi: IP 59 K

### Ürün-No. 36 233 ve 36 251:

- Sıcaklık
- Sıcak su girişi: maks. 70 °C
- Tavsiye edilen (enerji tasarrufu): 60 °C
- Su bağlantısı soğuk - sağ sıcak - sol

## Uyarı

Soğuk ve sıcak su bağlantıları arasında yüksek basınç farklılıklarından kaçının.

## Ehliyet ve konformite



Bu ürün AB'nun ön gördüğü ölçülere uymaktadır.

Uygunluk açıklamaları aşağıdaki adresten alınabilir:

## GROHE Deutschland Vertriebs GmbH

Zur Porta 9  
D-32457 Porta Westfalica

## Montaj

Katlanır sayfa I'deki ölçü işaretlerine dikkat edin.

### Boru sistemini kurulumdan önce ve sonra su ile temizleyin (DIN 1988/DIN EN 806'yı dikkate alın)!

Kumanda çubuğu (A) montaj esnasında batarya gövdesi içinde takılı kalmalıdır, bkz. katlanır sayfa II, şekil [1].

Armatürün lavaboya bağlanması, bkz. şekil [1] ila [3].

Bağlantı, bkz. şekil [4].

**Sürekli hatasız bir çalışmayı garanti altına almak amacı ile ekte bulunan pislik tutucu süzgeçli ve/veya çek valfli adaptör mutlaka gereklidir!**

## Soğuk ve sıcak su girişlerini açın ve tüm bağlantıların sızdırmaz olup olmadığını kontrol edin!

## Kullanım

Kumanda başlığına (D) basıldıktan sonra, fabrika tarafından 15 saniye'ye ayarlanmış olan akım süresi için batarya çalışmaya başlar, bkz. şekil [2]. Su akış süresi esnasında tekrar basılırsa su akışı duracaktır. Ayarlanan süre dolduktan sonra su akışı otomatik olarak durdurulur.

## Çalışma süresi ayarı

Çalışma süresini değiştirmek için:

1. Ayar modunu kumanda başlığına (D) bastırarak devreye alın, bkz. şekil [2].
2. Kumanda başlığını basılı tutun, 10 s basıldıktan sonra su akışı başlar.
3. İstenen süreye ulaşıldıktan sonra kumanda başlığını (2 - 180 s) serbest bırakın.
4. Kumanda başlığına iki defa basarak (çift klik) ayarlanan süreyi 2 s içerisinde onaylayın.

Çalışma süresi ayarı kısa bir su akışıyla (1 s) onaylanır.

## Otomatik durulama (fabrika ayarı: aktif değil)

Otomatik durulama armatürün uzun süre kullanılmaması durumunda su hijyeni sağlar ve su akışını son kullanımından 3 gün sonra 5 dakika süresince aktif duruma getirir.

## Emniyet uyarıları:

- Aktif otomatik yıkamada serbest akışı sağlayın.

## Otomatik durulama Açık / Kapalı 'yı devreye alın

Bunun için aşağıdaki işlemleri uygulayın:

1. Çalıştırma başlığına (D) basın, bkz. şekil [2].
2. Kumanda başlığını serbest bırakın, su akışı başlar.
3. Su akarken kumanda başlığına yeniden basın ve su akışı 1 s için durana kadar basılı tutun (yakl. 5 s).
4. Kumanda başlığına yeniden basın ve su akışı 1 s için durana kadar basılı tutun (yakl. 5 s).
5. Su akışı 1 s için durana kadar kumanda başlığına basmaya devam edin (yakl. 5 s).
6. Sonraki 2 s içerisinde kumanda başlığına iki defa basarak (çift klik) otomatik yıkamayı açın veya kapatın. Darbeli su akışı şu ayarı gösterir:
  - **4 su darbesi** = Otomatik yıkama devrededir
  - **2 su darbesi** = Otomatik yıkama devredirHer ayar değişimi için işlem 1. maddeden başlanarak tekrarlanmalıdır.

## Sürekli çalışma süresini 3,5 dak veya 11 dak ayarlayınız

Bunun için aşağıdaki işlemleri uygulayın:

1. Çalıştırma başlığına (D) basın, bkz. şekil [2].
2. Kumanda başlığını serbest bırakın, su akışı başlar.
3. Su akarken kumanda başlığına yeniden basın ve su akışı 1 s için durana kadar basılı tutun (yakl. 5 s).

### a) 3,5 dak:

- Kumanda başlığını serbest bırakın.
- Sonraki 2 s içerisinde kumanda başlığına iki defa basarak (çift klik) sürekli akışı 3,5 dakikalığına çalıştırın.

### b) 11 dak:

- Kumanda başlığına yeniden basın ve su akışı 1 s için durana kadar basılı tutun (yakl. 5 s).
- Kumanda başlığını serbest bırakın.
- Sonraki 2 s içerisinde kumanda başlığına iki defa basarak (çift klik) sürekli akışı 11 dakikalığına çalıştırın.

#### Isı sınırlayıcısının ayarlanması

##### Ürün-No. 36 233 ve 36 251:

1. Cıvata'yı (E) sökün, bkz. şekil [5].
2. Karışım kolunu (F) istenilen maksimum ısıya ulaşıncaya kadar çevirin.
3. Karışım kolunu (F) çekin, bkz. şekil [6].
4. Dayama bileziğini (G) çekin ve çentik (G1) dikey pozisyonda yukarıyı gösterecek şekilde tekrar takın.
5. Karışım milini (H) saat yönünün tersine dayamaya kadar çevirin.
6. Karışım kolunu yatay pozisyonda monte edin.

#### Bakım

Tüm parçaları kontrol edin, temizleyin, gerekirse değiştirin.

##### I. Kartuş

Batarya, armatürün çalıştırılmasından en geç 10 yıl sonra değiştirilmelidir.

Bitmek üzere olan batarya darbeli su akışı ile gösterilir.

1. Cıvata'yı (I) çözün, bkz. şekil [7].
2. Kartuşu (J) batarya (K) ile birlikte çekerek çıkartın.
3. Bataryayı (K) alın, kontakları kontrol edin, temizleyin ve gerekirse bataryayı değiştirin.
4. Kartuşu (J) kumanda başlığına bir defa basarak çalıştırın.
5. Yeni bataryayı (K) yerleştirin.

**Armatür 3 dakika montaj modunda kalır**, kumanda edilmesi durumunda su akışı gerçekleşmez.

Montaj ters sıralamayla yapılır.

Kumanda başlığına 2 s içerisinde iki defa basılması (çift klik) suretiyle veya 3 dakikanın ardından montaj modunun sonlandırılması.

#### Soğuk ve sıcak su girişini kapatın!

##### II. Manyetik valf, bkz. şekil [7] ve [8].

Montaj ters sıralamayla yapılır.  
Manyetik valf (M) adaptöre (N) yerleştirilirken saat yönünde dayamanın tersine çevrilmelidir.  
Adaptör (N) contalarının gövdenin kanallarına oturmasına dikkat edilmelidir. Cıvataları (L) takın ve **değişkenli olarak aynı ayarda** sıkın.

##### III. Süzgeç, bkz. şekil [9].

Montaj ters sıralamayla yapılır.

##### IV. Kabarcık yapıcıyı (Mousseur) (42 832) sökün ve temizleyin, bakın katlanır sayfa I.

Montaj ters sıralamayla yapılır.

##### V. Karışım mili

1. Armatürü bağlantılardan gevşetin.
  2. Armatürü lavabodan alın.
  3. Sökme işlemi „**Sıcaklık sınırlayıcısının ayarlanması**“ bölümündeki madde 1 ile 3'te tarif edilmiştir, bkz. şekil [5] ve [6].
  3. Cıvata'yı (U) çözün.
  4. Karışım milini (H) dışarı doğru çekin.
- Montaj ters sıralamayla yapılır.


##### Cıvata (U), karışım milinin (H) kanalına (H1) girmelidir.

**Yedek parçalar**, bkz. katlanır sayfa I (\* = Özel aksesuar).

#### Bakım

Bu termostatik bataryanın bakımı ile ilgili gerekli açıklamalar için lütfen birlikte verilen bakım talimatına başvurunuz.

#### İmha uyarısı

 Bataryaları ülkeye özgü kurallara uygun şekilde imha ediniz!

#### Arıza / Nedeni / Çözümü

Arıza	Nedeni	Çözümü
<b>Su akıyor</b>	<ul style="list-style-type: none"><li>• Kontaklız batarya</li><li>• Su girişi kapalı</li><li>• Manyetik valfin önündeki süzgeç tıkanmış</li><li>• Membran arızalı</li><li>• Manyetik valf bozuk</li><li>• Montaj modu aktif</li><li>• Batarya boşalmış</li></ul>	<ul style="list-style-type: none"><li>- Kontakları temizleyin, bkz. kartuş bakımı</li><li>- Vanaları açın</li><li>- Temizleyin, bkz. manyetik valf bakımı</li><li>- Değiştirin, bkz. manyetik valf bakımı</li><li>- Değiştirin, bkz. manyetik valf bakımı</li><li>- Kumanda başlığına iki defa basın (çift klik)</li><li>- Değiştirin, bkz. kartuş bakımı</li></ul>
<b>Darbeli su akışı</b>	<ul style="list-style-type: none"><li>• Batarya boşalmak üzere</li></ul>	<ul style="list-style-type: none"><li>- Değiştirin, bkz. kartuş bakımı</li></ul>
<b>Su sürekli akıyor</b>	<ul style="list-style-type: none"><li>• Membran tıkalı</li><li>• Manyetik valf bozuk</li></ul>	<ul style="list-style-type: none"><li>- Temizleyin, bkz. manyetik valf bakımı</li><li>- Değiştirin, bkz. manyetik valf bakımı</li></ul>
<b>Su miktarı az</b>	<ul style="list-style-type: none"><li>• Su girişi kapalı</li><li>• Manyetik valfin önündeki süzgeç kirlili</li><li>• Bağlantı cıvatalamasındaki süzgeçler tıkanmış</li><li>• Çek valf arızalı</li><li>• Köşe valfler tam açık değil</li></ul>	<ul style="list-style-type: none"><li>- Besleme borularının kontrol edilmesi</li><li>- Değiştirin, bkz. manyetik valf bakımı</li><li>- Değiştirin, bkz. çek valf bakımı</li><li>- Değiştirin, bkz. çek valf bakımı</li><li>- Vanaları, köşe valflerini tam açın</li></ul>
<b>Karışım ısısı doğru değil</b>	<ul style="list-style-type: none"><li>• "Su miktarı düşük"e bakınız</li><li>• Isı sınırlayıcısı doğru ayarlanmamış</li><li>• Karışım mili kireçlenmiş</li></ul>	<ul style="list-style-type: none"><li>- Ayarlayın, bkz. ısı sınırlayıcısının ayarlanması</li><li>- Temizleyin, bkz. karışım mili bakımı</li></ul>



## Oblasť použitia

### Výr. č. 36 249:

Batéria pre montáž do jedného otvoru, vhodná pre:

- priame pripojenie na potrubie studenej vody
- pripojenie na výstup predradeného zariadenia na prípravu zmiešanej vody

### Výr. č. 36 233 a 36 251:

Prevádzka je možná s:

- Tlakovými zásobníkmi
  - Tepelne riadenými prietokovými ohrievačmi
  - Hydraulicky riadenými prietokovými ohrievačmi
- Prevádzka s beztlakovými zásobníkmi (otvorené ohrievače vody) **nie je** možná.

## Technické údaje

- Hydraulický tlak min. 0,5 baru / odporúčaný 1 - 5 barov
- Prevádzkový tlak max. 10 barov
- Skúšobný tlak 16 barov

Pri statických tlakoch vyšších než 5 barov sa musí namontovať redukčný ventil.

- Prietok pri hydraulickom tlaku 3 bary: cca 6 l/min
- Napájacie napätie: 6 V lítiová batéria (typ CR-P2)
- Plynulé nastavenie doby vytekania vody od 2 - 180 s (nastavenie z výroby 15 s)
- Automatické bezpečnostné vypnutie po 180 s
- Pulzovanie vodného prúdu indikuje potrebu výmeny batérie
- Druh el. ochrany: IP 59 K

### Výr. č. 36 233 a 36 251:

- Teplota na vstupe teplej vody: max. 70 °C
- Odporúčaná (úspora energie): 60 °C
- Pripojka vody studená - vpravo  
teplá - vľavo

## Upozornenie

Je potrebné zabrániť vyšším tlakovým rozdielom medzi prípojkou studenej a teplej vody.

## Schválenie a konformita výrobku



Tento výrobok spĺňa všetky požiadavky príslušných smerníc EÚ.

Prehlásenia o zhodnosti výroby je možné vyžiadať na nasledujúcej adrese:

### GROHE Deutschland Vertriebs GmbH

Zur Porta 9  
D-32457 Porta Westfalica

## Inštalácia

Dodržujte kótované rozmery na skladacej strane I.

### Potrubný systém pred a po inštalácii dôkladne prepláchnite (dodržiňte normu DIN 1988/DIN EN 806)!

Pri montáži musí byť tiahlo (A) nasunuté do telesa batérie, pozri skladáciu stranu II, obr. [1].

Armatúru upevniť na umývadlo, pozri obr. [1] až [3].

Pripojenie, pozri obr. [4].

**Pre zaistenie dlhodobej bezchybnej funkcie armatúry sa musí namontovať priložený adaptér so sitkom pre zachytenie nečistôt prípadne spätná klapka!**

## Otvorte prívod studenej a teplej vody a skontrolujte tesnosť všetkých spojov!

## Obsluha

Stlačením ovládacieho tlačidla (D) sa otvorí prívod vody na dobu 15 s, nastavenú už z výrobného závodu, pozri obr. [2]. Opakované stlačenie počas vytekania vody okamžite uzatvorí prívod vody. Po uplynutí nastavenej doby sa vytekanie vody automaticky zastaví.

## Nastavenie doby otvorenia

Pri zmene doby otvorenia je treba postupovať nasledujúcim spôsobom:

1. Režim nastavovania aktivovať stlačením ovládacieho tlačidla (D), pozri obr. [2].
2. Ovládacie tlačidlo držať stlačené, po uplynutí doby 10 s sa spustí vytekanie vody.
3. Po dosiahnutí požadovanej doby otvorenia (2 - 180 s) ovládacie tlačidlo uvoľniť.
4. Nastavenú dobu potvrdiť počas doby 2 s dvojnásobným zatlačením tlačidla (dvojitým kliknutím).

Nastavená doba vytekania sa potvrdí krátkym impulzom vodného toku (1 s).

## Automatické vyplachovanie (nastavenie z výroby: nie je aktivované)

Automatické vyplachovanie slúži pre zaistenie hygieny zariadenia pri dlhšej dobe nepoužívania armatúry - táto funkcia aktivuje vytekanie vody na dobu 5 minút po uplynutí 3 dní po poslednom použití.

## Bezpečnostné pokyny:

- Pri aktivovanej funkcii automatického vyplachovania musí byť zaistený voľný odtok vody.

## Zapnutie / vypnutie automatického vyplachovania.

Postupujte pritom nasledovným spôsobom:

1. Stlačiť ovládacie tlačidlo (D), pozri obr. [2].
2. Ovládacie tlačidlo uvoľniť, spustí sa vytekanie vody.
3. Pri vytekajúcej vode opäť stlačiť ovládacie tlačidlo a podržať (cca 5 s), až sa preruší vytekanie vody na dobu 1 s.
4. Ovládacie tlačidlo opäť stlačiť a podržať (cca 5 s), až sa znova preruší vytekanie vody na dobu 1 s.
5. Ovládacie tlačidlo opäť stlačiť (cca 5 s), až sa znova preruší vytekanie vody na dobu 1 s.
6. Počas nasledujúcich 2 s dvojnásobným zatlačením ovládacieho tlačidla (dvojitým kliknutím) v rámci 2 s zapnúť alebo vypnúť funkciu automatického vyplachovania. Pulzujúci vodný prúd zodpovedá nastaveniu:
  - **4 impulzy vodného toku** = funkcia automatického vyplachovania je zapnutá
  - **2 impulzy vodného toku** = funkcia automatického vyplachovania je vypnutá

Pri každom prepnutí sa musí zopakovať celý postup od začiatku v 1. bode.

## Nastavenie doby dlhého režimu 3,5 min alebo 11 min

Postupujte pritom nasledovným spôsobom:

1. Stlačiť ovládacie tlačidlo (D), pozri obr. [2].
2. Ovládacie tlačidlo uvoľniť, spustí sa vytekanie vody.
3. Pri vytekajúcej vode opäť stlačiť ovládacie tlačidlo a podržať (cca 5 s), až sa preruší vytekanie vody na dobu 1 s.

### a) 3,5 min:

- Ovládacie tlačidlo uvoľniť.
- Aktivovanie dlhého režimu v dĺžke 3,5 min potvrdiť do doby 2 s dvojnásobným zatlačením tlačidla (dvojitým kliknutím).

**a) 11 min:**

- Ovládacie tlačidlo opäť stlačiť a podržať (cca 5 s), až sa znova preruší vytekanie vody na dobu 1 s.
- Ovládacie tlačidlo uvoľniť.
- Aktivovanie dlhého režimu v dĺžke 11 min potvrdiť do doby 2 s dvojnásobným zatlačením tlačidla (dvojitým kliknutím).

**Nastavenie obmedzovača teploty****Výr. č. 36 233 a 36 251:**

1. Vyskrutkujte skrutku (E), pozri obr. [5].
2. Otáčaním páky pre zmiešanú vodu (F) nastavte požadovanú maximálnu teplotu.
3. Páku pre zmiešanú vodu (F) vyťahnite, pozri obr. [6].
4. Dorazový krúžok (G) stiahnite a opäť nasuňte tak, aby zárez (G1) ukazoval smerom hore.
5. Hriadeľom pre zmiešanú vodu (H) otočte proti smeru točenia hodinových ručičiek až na zarážku.
6. Namontujte páku pre zmiešanú vodu vo vodorovnej polohe.

**Údržba**

Všetky diely skontrolujte, vyčistite a podľa potreby vymeňte.

**I. Kartuša**

Batéria sa musí vymeniť najneskoršie po 10 rokoch od uvedenia armatúry do prevádzky.

Pred úplným vybitím batérie začne vodný prúd pulzovať .

1. Skrutku (I) uvoľniť, pozri obr. [7].
2. Kartušu (J) s batériou (K) vytiahnuť.
3. Batériu (K) vybrať, skontrolovať kontakty, vyčistiť a batériu podľa potreby vymeniť.
4. Kartušu (J) uviesť do činnosti stlačením ovládacieho tlačidla.
5. Nasadiť novú batériu (K).

**Armatúra sa teraz po dobu 3 minút nachádza v montážnom režime**, pri ovládaní netečie žiadna voda.

Montáž nasleduje v opačnom poradí.

Montážny režim sa ukončí automaticky po uplynutí doby 3 min alebo dvojnásobným stlačením ovládacieho tlačidla (dvojitým kliknutím) počas 2 s.

**Závada / Príčina / Odstránenie**

Závada	Príčina	Odstránenie
<b>Nevyteká voda</b>	<ul style="list-style-type: none"> <li>• Batéria nemá kontakt</li> <li>• Prerušený prívod vody</li> <li>• Zapchaté sitko pred magnetickým ventilom</li> <li>• Vadný magnetický ventil</li> <li>• Montážny režim je aktívny</li> <li>• Vybitá batéria</li> </ul>	<ul style="list-style-type: none"> <li>- Kontakty vyčistiť, pozri údržba kartuše</li> <li>- Otvoriť uzavieracie ventily</li> <li>- Vyčistite, pozri údržba magnetického ventilu</li> <li>- Vymeňte, pozri údržba magnetického ventilu</li> <li>- Ovládacie tlačidlo dvakrát zatlačiť (dvojitým kliknutím)</li> <li>- Vymeniť, pozri údržba kartuše</li> </ul>
<b>Pulzovanie vodného prúdu</b>	<ul style="list-style-type: none"> <li>• Batéria je takmer prázdna</li> </ul>	<ul style="list-style-type: none"> <li>- Vymeniť, pozri údržba kartuše</li> </ul>
<b>Vyteká voda sa nepreruší</b>	<ul style="list-style-type: none"> <li>• Vadný magnetický ventil</li> </ul>	<ul style="list-style-type: none"> <li>- Vymeňte, pozri údržba magnetického ventilu</li> </ul>
<b>Veľmi malé množstvo vytekajúcej vody</b>	<ul style="list-style-type: none"> <li>• Uškrtý prívod vody</li> <li>• Znečistené sitko pred magnetickým ventilom</li> <li>• Zapchaté sitká v pripojení</li> <li>• Vadná spätná klapka</li> <li>• Rohové ventily nie sú úplne otvorené</li> </ul>	<ul style="list-style-type: none"> <li>- Skontrolovať potrubia systému rozvodu vody</li> <li>- Vymeňte, pozri údržba magnetického ventilu</li> <li>- Vymeniť, pozri údržba spätnej klapky</li> <li>- Vymeniť, pozri údržba spätnej klapky</li> <li>- Uzavieracie ventily, rohové ventily úplne otvorte</li> </ul>
<b>Nesprávna teplota zmiešanej vody</b>	<ul style="list-style-type: none"> <li>• Pozri popis „Veľmi malé množstvo vytekajúcej vody“</li> <li>• Obmedzovač teploty nie je správne nastavený</li> <li>• Hriadeľ pre zmiešanú vodu je zanesený vodným kameňom</li> </ul>	<ul style="list-style-type: none"> <li>- Nastavte, pozri Nastavenie obmedzovača teploty</li> <li>- Vyčistite, pozri údržba hriadeľa pre zmiešanú vodu</li> </ul>

**Uzavrite prívod studenej a teplej vody!****II. Magnetický ventil**, pozri obr. [7] a [8].

Montáž nasleduje v opačnom poradí.

Magnetický ventil (M) sa musí pri nasadzovaní do adaptéra (N) otočiť oproti dorazu v smere hodinových ručičiek. Pri montáži je dôležité dbať na to, aby tesnenia adaptéra (N) zapadli do drážok telesa. Skrutky (L) zaskrutkovať a **striedavo rovnomerne** dotiahnuť.

**III. Sitko**, pozri obr. [9].

Montáž nasleduje v opačnom poradí.

**IV. Perlátor (42 832)** vyskrutkujte a vyčistite, pozri skladaciu stranu I.

Montáž nasleduje v opačnom poradí.

**Hriadeľ pre zmiešanú vodu**

1. Armatúru uvoľnite z prípojok.
2. Armatúru vyberte z umývadla.

Demontáž, pozri popis uvedený v kapitole “**Nastavenie obmedzovača teploty**” bod 1 až 3, obr. [5] a [6].

3. Skrutku (U) uvoľniť.

4. Hriadeľ pre zmiešanú vodu (H) vyťahnite.

Montáž nasleduje v opačnom poradí.

**Skrutka (U) musí zapadnúť do drážky (H1) hriadeľa pre zmiešanú vodu (H).**

**Náhradné diely**, pozri skladaciu stranu I (\* = zvláštne príslušenstvo).

**Ošetrovanie**

Pokyny na ošetrovanie tejto armatúry sú uvedené v priloženom návode na údržbu.

**Upozornenie k likvidácii odpadu**

Pri likvidácii použitých batérií dodržujte miestne predpisy na ochranu životného prostredia!



## Področje uporabe

### Izdelek št. 36 249:

Stoječa baterija, primerna za:

- Neposreden priklop na priključek hladne vode
- Priključitev na dovod iz centralne mešalne baterije

### Izdelek št. 36 233 in 36 251:

Delovanje je možno s:

- Tlačnimi zbiralniki
- Termično krmiljenimi pretočnimi grelniki
- Hidravličnimi pretočnimi grelniki

Delovanje **ni** možno z netlačnimi zbiralniki (odprtimi - pretočnimi grelniki vode).

## Tehnični podatki

- Delovni tlak najmanj 0,5 bar / priporočljivo 1 -5 bar
  - Obratovalni tlak največ 10 bar
  - Preskusni tlak 16 barov
- Kadar tlak v mirovanju presega 5 barov, je potrebno vgraditi reducirni ventil.
- Pretok pri delovnem tlaku 3 bar: ca. 6 l/min
  - Oskrbovalna napetost 6 V-litijeva baterija (tipa CR-P2)
  - Brezstopenjska nastavitve časa pretoka od 2 - 180 s (tovarniška nastavitve 15 s)
  - Samodejni varnostni odklop po 180 s
  - Prekinjajoč vodni curek je znak za nujno zamenjavo baterije
  - Zaščita: IP 59 K

### Izdelek št. 36 233 in 36 251:

- Temperatura
- Dotok tople vode: maks. 70 °C
- Priporočljivo (prihranek energije): 60 °C
- Vodni priključek mrzlo - desno  
toplo - levo

## Napotek:

Preprečiti je treba večje razlike v tlaku med priključkom hladne in tople vode!

## Atest ali ustreznost



Ta izdelek izpolnjuje zahteve ustreznih smernic EU.

Izjave o skladnosti lahko zahtevate na spodnjem naslovu:

### GROHE Deutschland Vertriebs GmbH

Zur Porta 9  
D-32457 Porta Westfalica

## Vgradnja

Upoštevajte risbe z merami na zložljivi strani I.

**Pred inštalacijo in po njej temeljito očistite sistem cevi** (upoštevajte standard DIN 1988/DIN EN 806)!

Vlečni drog (A) mora biti pri montaži vstavljen v ohišje baterije, glej zložljivo stran II, sliko [1].

Armaturu pritrdite na umivalnik, glej slike [1] do [3].

**Priključek**, glej sliko [4].

**Da se zagotovi trajno obratovanje brez napak, je nujna vgradnja priloženih adapterjev s sitom lovilnika nesnage oziroma protipovratnimi ventili!**

## Odprite dotok hladne in tople vode ter preverite tesnjenje priključkov!

### Upravljanje

Po pritisku na gumb (D) se sprostí iztok vode s tovarniško nastavljenim časom iztoka vode 15 s, glej sliko [2]. Ponovni pritisk na tipko, medtem ko teče voda, takoj zaustavi pretok vode. Po preteku nastavljenega časa se pretok vode avtomatsko ustavi.

### Nastavitev časa iztoka

Čas iztoka lahko spremenite na naslednji način:

1. S pritiskom na gumb (D) aktivirate način za nastavitve, glej sliko [2].
  2. Pridržite gumb in po 10 s prične iztekati voda.
  3. Gumb spustite, ko ste dosegli zaželeni čas iztoka (2 - 180 s).
  4. Nastavljeni čas potrdite z dvakratnim pritiskom na gumb (dvojni pritisk) v času 2 s.
- Nastavitev časa pretoka se prikaže s kratkim vodnim pulzom (1 s).

**Samodejno izplakovanje** (tovarniška nastavitve: ni aktivirana)

Samodejno izplakovanje služi zagotavljanju higiene, kadar se armatura dlje časa ne uporablja, in se 3 dni po zadnji uporabi sproži pretok vode za 5 minut.

### Varnostna navodila:

- V primeru aktiviranega samodejnega splakovanja je treba zagotoviti prosti pretok.

### Samodejno splakovanje Vkllop / Izkllop.

Ravnajte, kakor sledi:

1. Pritisnite na gumb (D), glej sliko [2].
  2. Spustite gumb in voda začne teči.
  3. Med iztokom vode ponovno pritisnite na gumb in ga pridržite (ca. 5 s), dokler iztok ni prekinjen za 1 s.
  4. Ponovno pritisnite na gumb in pridržite (ca. 5 s), dokler ni iztok ponovno prekinjen za 1 s.
  5. Ponovno pridržite gumb (ca. 5 s), dokler ni iztok spet prekinjen za 1 s.
  6. V naslednjih 2 s z dvakratnim pritiskom na gumb (dvojni pritisk) v času 2 s vklopite ali izklopite avtomatsko izpiranje. Pulzirajoč vodni curek kaže nastavitve:
    - **4 Vodni pulzi** = Avtomatsko izpiranje je vklopljeno
    - **2 Vodna pulza** = Avtomatsko izpiranje je izklopljeno
- Za vsak preklop mora biti ponovljen postopek od prvega koraka naprej.

### Nastavitev neprekinjenega iztoka za 3,5 min ali 11 min

Ravnajte, kakor sledi:

1. Pritisnite na gumb (D), glej sliko [2].
2. Spustite gumb in voda začne teči.
3. Med iztokom vode ponovno pritisnite na gumb in ga pridržite (ca. 5 s), dokler iztok ni prekinjen za 1 s.

#### a) 3,5 min:

- Gumb sprostite.
- V naslednjih 2 s z dvakratnim pritiskom na gumb (dvojni pritisk) v času 2 s sprostite trajni iztok za 3,5 min.

#### a) 11 min:

- Ponovno pritisnite na gumb in pridržite (ca. 5 s), dokler ni iztok ponovno prekinjen za 1 s.
- Gumb sprostite.
- V naslednjih 2 s z dvakratnim pritiskom na gumb (dvojni pritisk) v času 2 s sprostite trajni iztok za 11 min.



### Nastavitev omejevalnika temperature

#### Izdelek št. 36 233 in 36 251:

1. Izvijte vijak (E), glejte sl. [5].
2. Obračajte mešalno ročico (F), dokler ne dosežete zelene največje temperature.
3. Mešalno ročico (F) snemite, glej sliko [6].
4. Nastavitveni obroček (G) snemite in ponovno namestite tako, da zareza (G1) kaže navpično navzgor.
5. Mešalno gred (H) obračajte v nasprotni smeri urinega kazalca do omejevalnika.
6. Namestite mešalno ročico v vodoraven položaj.

### Vzdrževanje

Preglejte vse dele, po potrebi očistite ali zamenjajte.

#### I. Kartuša

Baterijo je treba zamenjati najpozneje po 10 letih uporabe armature.

Znak za skoraj izčrpano baterijo je prekinjajoč vodni curek.

1. Odvijte vijak (I), glej sliko [7].
2. Izvlecite kartušo (J) z baterijo (K).
3. Baterijo (K) odstranite, preverite kontakte, po potrebi očistite ali zamenjajte baterijo.
4. Kartušo (J) upravljate z enkratnim pritiskom na gumb.
5. Vstavite novo baterijo (K).

**Armatura je zdaj 3 minute v načinu montaže**, s pritiskom na gumb voda ne teče.

Sestavite v obratnem vrstnem redu.

Način montaže se konča po 3 minutah ali z dvakratnim pritiskom na gumb (dvojni pritisk) v času 2 s.

### Zaprte dotok hladne in tople vode!

#### II. Magnetni ventil, glej slike [7] in [8].

Sestavite v obratnem vrstnem redu.

Magnetni ventil (M) morate pri vstavitvi v adapter (N) obrniti v smeri urinega kazalca proti omejevalniku.

Paziti morate, da se tesnila adapterja (N) oprimejo navojev ohišja. Privijte vijake (L) in jih **izmenično enakomerno** pritegnite.

#### III. Sito, glej sliko [9].

Sestavite v obratnem vrstnem redu.

#### IV. Izvijte razpršilec (42 832) in ga očistite, glej zložljivo stran I.

Sestavite v obratnem vrstnem redu.

#### V. Mešalna gred

1. Odvijte armaturo s priključkov.
2. Snemite armaturo z umivalnika.

Demontaža, kot je opisano v poglavju „**Nastavitev omejevalnika temperature**“ točka 1 do 3, glej sliko. [5] in [6].

3. Odvijte vijak (U).
4. Izvlecite mešalno gred (H).

Sestavite v obratnem vrstnem redu.

#### Vijak (U) se mora prilegati utoru (H1) mešalne gredi (H).

**Nadomestni deli**, glej zložljivo stran I (\*= posebna oprema).

### Nega

Navodila za vzdrževanje te armature so priložena navodilom za uporabo.

### Navodila za odstranjevanje odpadkov

 Baterije zavrzite skladno s krajevnimi predpisi!

### Motnje / Vzrok / Pomoč

Motnja	Vzrok	Pomoč
<b>Voda ne teče</b>	<ul style="list-style-type: none"><li>• Baterija brez kontakta</li><li>• Dotok vode prekinjen</li><li>• Sito pred magnetnim ventilom zamašeno</li><li>• Napaka na magnetnem ventilu</li><li>• Način montaže aktiviran</li><li>• Prazna baterija</li></ul>	<ul style="list-style-type: none"><li>- Očistite kontakte, glej vzdrževanje kartuše</li><li>- Odprite protipovratne ventile</li><li>- Čiščenje, glej vzdrževanje magnetnega ventila</li><li>- Zamenjava, glej vzdrževanje magnetnega ventila</li><li>- Dvakrat pritisnite na gumb (dvojni pritisk)</li><li>- Zamenjava, glej vzdrževanje kartuše</li></ul>
<b>Prekinjajoč vodni curek</b>	<ul style="list-style-type: none"><li>• Baterija skoraj izčrpana</li></ul>	<ul style="list-style-type: none"><li>- Zamenjava, glej vzdrževanje kartuše</li></ul>
<b>Voda teče neprekinjeno</b>	<ul style="list-style-type: none"><li>• Napaka na magnetnem ventilu</li></ul>	<ul style="list-style-type: none"><li>- Zamenjava, glej vzdrževanje magnetnega ventila</li></ul>
<b>Premalo vode</b>	<ul style="list-style-type: none"><li>• Dotok vode zmanjšan</li><li>• Sito pred magnetnim ventilom je umazano</li><li>• Sito v priključni spojki zamašeno</li><li>• Napaka na protipovratnem ventilu</li><li>• Ventili za hladno oziroma toplo vodo niso povsem odprti</li></ul>	<ul style="list-style-type: none"><li>- Preverite napajalne vode</li><li>- Zamenjava, glej vzdrževanje magnetnega ventila</li><li>- Zamenjava, glej vzdrževanje protipovratnih ventilov</li><li>- Zamenjava, glej vzdrževanje protipovratnih ventilov</li><li>- Odprite zaporne ventile, ventile za hladno oziroma toplo vodo</li></ul>
<b>Mešalna temperatura ni pravilna.</b>	<ul style="list-style-type: none"><li>• Glej pod "Premajhna količina vode"</li><li>• Omejevalnik temperature ni nastavljen pravilno</li><li>• Vodni kamen na mešalni gredi</li></ul>	<ul style="list-style-type: none"><li>- Nastavite, glej nastavitev omejevalnika temperature</li><li>- Čiščenje, glej vzdrževanje mešalne gredi</li></ul>



## Područje primjene

### Kataloški br. 36 249 i 36 250:

- Baterija s jednim otvorom prikladna je za:
- Izravan priključak na dovod hladne vode
  - Priključak na izlaz predspojene opskrbe miješane vode

### Kataloški br. 36 233 i 36 251:

- Može se koristiti s:
- tlačnim spremnicima
  - toplinski upravljanim protočnim grijačima vode
  - hidraulički upravljanim protočnim grijačima vode
- Korištenje s bestlačnim spremnicima (otvorenim grijačima vode) **nije** moguće.

### Tehnički podaci

- Hidraulički tlak min. 0,5 bar / preporučeno 1 - 5 bar
- Radni tlak maks. 10 bar
- Ispitni tlak 16 bar

Ako tlak mirovanja premašuje 5 bar, onda treba ugraditi reductor tlaka.

- Protok kod hidrauličnog tlaka od 3 bar: oko 6 l/min
- Napajanje: litijeva baterija od 6 V (tip CR-P2)
- Vrijeme vodotoka može se namještati od 2 do 180 s (tvornička postavka je 15 s)
- Automatsko sigurnosno isključivanje nakon 180 s
- Pulsirajući mlaz vode pravovremeno pokazuje da je potrebno zamijeniti bateriju
- Vrsta zaštite: IP 59 K

### Kataloški br. 36 233 i 36 251:

- Temperatura Dovod tople vode: maks. 70 °C
- Preporučuje se (ušteda energije): 60 °C
- Priključak na dovod vode hladno - desno  
toplo - lijevo

### Napomena

Potrebno je izbjegavati veće razlike u tlakovima između priključaka za hladnu i toplu vodu.

### Odobrenje i usklađenost



Ovaj proizvod ispunjava zahtjeve odgovarajućih smjernica EU.

Izjave o usklađenosti mogu se naručiti na sljedećoj adresi:

### GROHE Deutschland Vertriebs GmbH

Zur Porta 9  
D-32457 Porta Westfalica

### Ugradnja

Pridržavajte se dimenzijskih crteža s preklopne stranice I.

**Sustav cijevi prije i nakon instalacije treba temeljito isprati** (uzeti u obzir DIN 1988/DIN EN 806)!

Vlačna motka (A) mora kod montaže biti utaknuta u tijelo baterije, pogledajte preklopnu stranicu II, sl. [1].

Pričvrstite armaturu na umivaonik, pogledajte sl. [1] do [3].

**Priključivanje**, pogledajte sl. [4].

**Kako bi se osigurao dugotrajan besprijekoran rad, obavezno se mora ugraditi priloženi adapter sa sitom za skupljanje nečistoće ili protupovratni ventil!**

### Otvorite dovod hladne i tople vode te ispitajte jesu li spojevi zabrtvljeni!

### Rukovanje

Nakon što se pritisne aktivacijski poklopac (D), protok vode će biti otvoren 15 s, što je tvornički namješteno vrijeme, pogledajte sl. [2].

Ponovnim pritiskom dok voda teče, odmah će se zatvoriti protok vode. Nakon istak namještenog vremena, protok vode će automatski prestati.

### Namještanje vremena

Kako biste promijenili zadano vrijeme, učinite sljedeće:

1. Aktivirajte režim namještanja pritiskom aktivacijskog poklopca (D), pogledajte sl. [2].
  2. Aktivacijski poklopac držite pritisnut – nakon 10 s početak će teći voda.
  3. Kada se postigne željeno vrijeme (od 2 do 180 s), pustite aktivacijski poklopac.
  4. Potvrdite namješteno vrijeme tako da aktivacijski poklopac dva puta pritisnete unutar dvije sekunde.
- Namješteno vrijeme bit će potvrđeno kratkim mlazom vode (1 s).

### Automatsko ispiranje (tvornička postavka: nije aktivirano)

Automatsko ispiranje služi za osiguravanje čistoće vode ako se armatura nije dulje koristila, tako da se 3 dana nakon posljednjeg korištenja vode aktivira tok vode u trajanju od 5 minuta.

### Napomene za sigurnost:

- Ako je aktivirano automatsko ispiranje, potrebno je osigurati slobodan odvod vode.

### Uključivanje / isključivanje automatskog ispiranja

Učinite sljedeće:

1. Pritisnite aktivacijski poklopac (D), pogledajte sl. [2].
2. Pustite aktivacijski poklopac – počinje protok vode.
3. Dok voda teče, ponovno pritisnite aktivacijski poklopac i držite ga pritisnutim oko 5 s, dok se protok vode ne prekine u trajanju od 1 s.
4. Ponovno pritisnite i držite pritisnut aktivacijski poklopac oko 5 s, dok se protok vode ponovno ne prekine u trajanju od 1 sekunde.
5. Aktivacijski poklopac pritisnite dalje oko 5 s dok se protok vode ponovno ne prekine u trajanju od 1 sekunde.
6. Unutar sljedeće 2 s dva puta pritisnite aktivacijski poklopac kako bi se unutar dvije sekunde uključilo ili isključilo automatsko ispiranje.

Pulsirajući mlaz vode potvrdit će postavku:

- **4 mlaza** = automatsko ispiranje je uključeno
- **2 mlaza** = automatsko ispiranje je isključeno

Kod svake se promjene postupak mora ponoviti od točke 1.

### Namještanje neprekidnog protoka na 3,5 ili 11 min

Učinite sljedeće:

1. Pritisnite aktivacijski poklopac (D), pogledajte sl. [2].
2. Pustite aktivacijski poklopac – počinje protok vode.
3. Dok voda teče, ponovno pritisnite aktivacijski poklopac i držite ga pritisnutim oko 5 s, dok se protok vode ne prekine u trajanju od 1 s.

#### a) 3,5 min:

- Pustite aktivacijski poklopac.
- Unutar sljedeće 2 s dva puta pritisnite aktivacijski poklopac, u roku od 2 s početak će neprekidni protok od 3,5 min.

**a) 11 min:**

- Ponovno pritisnite i držite pritisnut aktivacijski poklopac oko 5 s, dok se protok vode ponovno ne prekine u trajanju od 1 sekunde.
- Pustite aktivacijski poklopac.
- Unutar sljedeće 2 s dva puta pritisnite aktivacijski poklopac, u roku od 2 s početak će neprekidni protok od 11 min.

**Namještanje graničnika temperature****Kataloški br. 36 233 i 36 251:**

1. Odvrnite vijak, pogledajte sl. [5].
2. Polugu za miješanje okrenite do željene maksimalne temperature.
3. Skinite polugu za miješanje (F), pogledajte sl. [6].
4. Skinite granični prsten (G) i opet ga natakните tako da urez (G1) pokazuje uvis.
5. Vratilo za miješanje (H) okrenite u suprotnom smjeru kazaljke na satu do graničnika.
6. Postavite polugu za miješanje u vodoravan položaj.

**Održavanje**

Pregledajte sve dijelove, očistite ih i po potrebi zamijenite.

**I. Kartuša**

Baterija se mora zamijeniti najkasnije nakon 10 godina upotrebe armature.

Skoro ispražnjena baterija bit će signalizirana pulsirajućim mlazem vode.

1. Odvijte vijak (I), pogledajte sl. [7].
2. Izvucite kartušu (J) s baterijom (K).
3. Izvadite bateriju (K), ispitajte kontakte, očistite je i po potrebi zamijenite bateriju.
4. Kartušu (J) pokrenite tako da jednom pritisnete aktivacijski poklopac.
5. Stavite novu bateriju (K).

**Armatura će sada 3 minute biti u režimu montaže**, kod pokretanja neće teći voda.

Montaža se obavlja obrnutim redoslijedom.

Režim montaže će prestati nakon 3 min ili ako unutar 2 s dvaput pritisnete aktivacijski poklopac.

**Zatvorite dovod hladne i tople vode!****II. Magnetski ventil**, pogledajte sl. [7] i [8].

Montaža se obavlja obrnutim redoslijedom.

Magnetski ventil (M) mora se kod umetanja u adapter (N)

okrenuti u smjeru kazaljke na satu prema graničniku.

Potrebno je pripaziti da brtvila adaptera (N) zahvate u utore kućišta. Uvijte vijke (L) i **naizmjenice ravnomjerno** pritežite.

**III. Sito**, pogledajte sl. [9].

Montaža se obavlja obrnutim redoslijedom.

**IV. Mousseur (42 832)** odvijte i očistite, pogledajte preklonnu stranicu I.

Montaža se obavlja obrnutim redoslijedom.

**V. Vratilo za miješanje**

1. Odvojite armaturu od priključaka.

2. Skinite armaturu s umivaonika.

Demontaža se obavlja na način opisan u poglavlju

“**Namještanje graničnika temperature**”, točke od 1 do 3,

pogledajte sl. [5] i [6].

3. Odvijte vijak (U).

4. Izvadite vreteno za miješanje (H)

Montaža se obavlja obrnutim redoslijedom.


**Vijak (U) mora zahvatati u žlijeb (H1) na vratilu za miješanje (H).**

**Zamjenski dijelovi**, pogledajte preklonnu stranicu I (\* = dodatna oprema).

**Njegovanje**

Upute o njegovanju armature možete pronaći u priloženim uputama za njegovanje.

**Napomena uz zbrinjavanje**

 Istrošene baterije zbrinite u skladu s važećim zakonskim propisima!

**Smetnja / Uzrok / Pomoć**

Smetnja	Uzrok	Pomoć
<b>Voda ne teče.</b>	<ul style="list-style-type: none"> <li>• Baterija nema kontakta</li> <li>• Prekinut je dovod vode</li> <li>• Začepljeno je sito ispred magnetskog ventila</li> <li>• Magnetski ventil je oštećen</li> <li>• Aktivan je režim montaže</li> <li>• Baterija je prazna</li> </ul>	<ul style="list-style-type: none"> <li>- Očistite kontakte, pogledajte održavanje kartuše</li> <li>- Otvorite zaporni ventil</li> <li>- Očistite, pogledajte održavanje magnetskog ventila</li> <li>- Zamijenite, pogledajte održavanje magnetskog ventila</li> <li>- Dvaput pritisnite aktivacijski poklopac</li> <li>- Zamijenite, pogledajte održavanje kartuše</li> </ul>
<b>Pulsirajući mlaz vode</b>	<ul style="list-style-type: none"> <li>• Baterija je skoro ispražnjena</li> </ul>	<ul style="list-style-type: none"> <li>- Zamijenite, pogledajte održavanje kartuše</li> </ul>
<b>Voda neprestano teče</b>	<ul style="list-style-type: none"> <li>• Magnetski ventil je oštećen</li> </ul>	<ul style="list-style-type: none"> <li>- Zamijenite, pogledajte održavanje magnetskog ventila</li> </ul>
<b>Količina vode je premala</b>	<ul style="list-style-type: none"> <li>• Dovod vode je prigušen</li> <li>• Sito ispred magnetskog ventila je prljavo</li> <li>• Sita u priključnom vijčanom spoju su začepljena</li> <li>• Protupovratni ventil je oštećen</li> <li>• Kutni ventili nisu potpuno otvoreni</li> </ul>	<ul style="list-style-type: none"> <li>- Provjerite opskrbi vod</li> <li>- Zamijenite, pogledajte održavanje magnetskog ventila</li> <li>- Zamijenite, pogledajte održavanje protupovratnog ventila</li> <li>- Zamijenite, pogledajte održavanje protupovratnog ventila</li> <li>- Potpuno otvorite zaporne i kutne ventile.</li> </ul>
<b>Temperatura miješane vode nije ispravna</b>	<ul style="list-style-type: none"> <li>• Pogledajte „Količina vode je premala“</li> <li>• Graničnik temperature nije ispravno namješten</li> <li>• Na vratilu za miješanje ima kamenca</li> </ul>	<ul style="list-style-type: none"> <li>- Namjestite, pogledajte namještanje graničnika temperature</li> <li>- Očistite, pogledajte održavanje vratila za miješanje</li> </ul>



## Приложение

### Кат.№ 36 249:

Стояща батерия подходяща за:

- Директно свързване към тръбопровода на студената вода
- Свързване към подаване на смесена вода (предварително монтиран термостат)

### Кат.№ 36 233 и 36 251:

Възможна е експлоатацията с:

- Хидроаккумулятори
  - Проточни водонагреватели с термично управление
  - Проточни водонагреватели с хидравлично управление
- Експлоатация с безнапорни резервоари (отворени водонагреватели) **не е** възможна.

### Технически данни

- Хидравлично налягане минимум 0,5 бара / препоръчва се 1 – 5 бара
- Работно налягане макс. 10 бара
- Изпитвателно налягане 16 бара

При постоянно налягане над 5 бара трябва да се вгради редуктор на налягането.

- Разход при 3 бара налягане на потока: при бл. 6 л/мин
- Захранване: 6 V-литиева батерия (тип CR-P2)
- Настройка продължителността на потока на водата от 2 - 180 сек. (настройка в завода 15 сек)
- Автоматично спиране на потока на водата след 180 сек
- Пулсираща струя на водата сигнализира предварително необходимата смяна на батерията
- Защитна степен: IP 59 K

### Кат.№ 36 233 и 36 251:

- Температура на топлата вода при входа: макс. 70 °C
- Препоръчва се (Икономия на енергия): 60 °C
- Водопроводни връзки студена – в дясно  
топла – в ляво

### Указания

Трябва да се избягват големи разлики в налягането при връзките за студената и топлата вода.

### Разрешение за пускане в експлоатация и декларация за съответствие



Този продукт отговаря на съответните изисквания на ЕС.

Декларации за съответствие могат да бъдат изискани на следния адрес:

### GROHE Deutschland Vertriebs GmbH

Zur Porta 9  
D-32457 Porta Westfalica

### Монтаж

Спазвайте мащабните чертежи на стр. I.

### Водопроводната система трябва да се промие основно преди и след монтаж (спазвайте DIN 1988/DIN EN 806)!

Съединителната щанга (A) трябва при монтажа да бъде поставена в тялото на арматурата, виж страница II, фиг. [1].  
Монтирайте арматурата върху мивката, виж фиг. [1] до [3].

Свързване, виж фиг. [4].

**За да се осигури трайно и безупречно функциониране трябва на всяка цена да се монтира приложеният адаптор заедно с филтърната цедка респективно едностранният обратен клапан!**

**Отворете крановете, пуснете студената и топлата вода и проверете дали връзките са добре уплътнени!**

### Управление

Чрез натискане на пусковата капачка (D) се активира потокът на водата за настроената в завода продължителност от 15 сек., виж фиг. [2].

Чрез повторно натискане по време на изтичането потокът на водата се спира веднага. След изтичане на настроеното време потокът на водата се прекъсва автоматично.

### Настройка на продължителността на потока

За да промените продължителността на потока действайте както следва:

1. Активирайте рижима за настройка чрез натискане на пусковата капачка (D), виж фиг. [2].
2. Задръжте пусковата капачка натисната, след 10 сек. водата потича.
3. Пуснете пусковата капачка след достигане на желаната продължителност на потока (2 - 180 сек.).
4. В рамките на 2 сек. потвърдете настроеното време чрез двукратно натискане на пусковата капачка (двукратно щракване).

Настройката на продължителността на потока се потвърждава чрез кратко потичане на водата (за 1 сек.).

### Функция на автоматично изплакване (настройка в завода: деактивирана)

Функцията на автоматично изплакване цели гарантиране на хигиената в случай, че арматурата дълго време не се използва и активира потока на водата за 5 мин. 3 дни след последното използване на арматурата.

### Указания за безопасност:

- При активирана функция автоматично изплакване трябва да се осигури свободният отток на водата.

### Автоматично изплакване Включване / Изключване

За тази цел действайте както следва:

1. Натиснете пусковата капачка (D), виж фиг. [2].
  2. Пуснете пусковата капачка, водата потича.
  3. При течаща вода натиснете отново пусковата капачка и я задръжте (прибл. 5 сек.) докато потокът на водата се прекъсне за 1 сек.
  4. Продължете да натискате пусковата капачка и я задръжте (прибл. 5 сек.) докато потокът на водата се прекъсне отново за 1 сек.
  5. Продължете да натискате пусковата капачка (прибл. 5 сек.) докато потокът на водата се прекъсне пак за 1 сек.
  6. В рамките на следващите 2 сек. чрез двукратно натискане на пусковата капачка (двукратно щракване) в рамките на 2 сек. включете или изключете режима за автоматично плакване.  
Пулсиращата струя на водата показва настройката:  
- **4 водни пулса** = автоматичното изплакване е включено  
- **2 водни пулса** = автоматичното изплакване е изключено
- За всяко превключване трябва да се повтори процедурата от 1.

### Настройка на времетраенето на продължителното плакване 3,5 мин или 11 мин.

За тази цел действайте както следва:

1. Натиснете пусковата капачка (D), виж фиг. [2].
2. Пуснете пусковата капачка, водата потича.
3. При течаща вода натиснете отново пусковата капачка и я задръжте (прибл. 5 сек.) докато потокът на водата се прекъсне за 1 сек.

### а) 3,5 мин.:

- Пуснете пусковата капачка.
- В рамките на следващите 2 сек. включете режима за продължително плакване от 3,5 мин чрез двукратно натискане на пусковата капачка (двукратно щракване).

**b) 11 мин.:**

- Продължете да натискате пусковата капачка и я задръжте (прибл. 5 сек.) докато потокът на водата се прекъсне отново за 1 сек.
- Пуснете пусковата капачка.
- В рамките на следващите 2 сек. включете режима за продължително плакнене от 11 мин чрез двукратно натискане на пусковата капачка (двукратно щракване).

**Настройка на ограничителя на температурата****Кат.№ 36 233 и 36 251:**

1. Отвинтете винта (E), виж фиг. [5].
2. Завъртете смесителната (F) ръкохватка до достигане на максималната температура.
3. Свалете чрез издърпване смесителния показалец (F), виж фиг. [6].
4. Свалете опорния пръстен (G) и го поставете отново така, че прорезът (G1) да сочи отвесно нагоре.
5. Завъртете настройващия смесителен механизъм (H) обратно на часовниковата стрелка до ограничението.
6. Монтирайте смесителната ръкохватка в хоризонтално положение.

**Техническо обслужване**

Проверете всички части, почистете ги, ако е необходимо подменете ги.

**I. Картуш**

Батерията трябва да се смени най-късно след десет годишна употреба на арматурата.

При почти изтощена батерия струята на водата пулсира.

1. Отвинтете винта (I), виж фиг. [7].
2. Извадете картуша (J) заедно с батерията (K).
3. Извадете батерията (K), проверете контактите, почистете я и ако е необходимо я подменете.
4. Задействайте картуша (J) еднократно чрез натискане на пусковата капачка.
5. Поставете нова батерия (K).

**Арматурата сега е в 3 мин. режим за монтаж**, при задействане не потича вода.

Монтажът се извършва в обратна последователност.

Излизане от режима за монтаж след 3 мин. или чрез двукратно натискане на пусковата капачка (двукратно щракване) в рамките на 2 сек.

**Прекъснете подаването на студена и топла вода!****II. Електромагнитен вентил**, виж фиг. [7] и [8].

Монтажът се извършва в обратна последователност. Електромагнитният вентил (M) трябва при поставянето в адаптора (N) да се завърти по посока на часовниковата стрелка срещу ограничителя.

Уплътнителите на адаптора (N) трябва да влязат в определените гнезда на тялото. Завинтете винтовете (L) и ги затегнете **последователно и равномерно**.

**III. Цедка**, виж фиг. [9].

Монтажът се извършва в обратна последователност.

**IV. Развинтване и почистване на успокоителя (42 832)**, виж страница I.

Монтажът се извършва в обратна последователност.

**V. Настройващ смесителен механизъм**

1. Отвинтете арматурата от връзките.

2. Свалете арматурата от мивката.

Демонтаж както е посочено в текст „**Настройка на ограничителя на температурата**“ точка 1 до 3, виж фиг. [5] и [6].

3. Отвинтете винта (U).

4. Извадете настройващия смесителен механизъм (H).

Монтажът се извършва в обратна последователност.


**Винтът (U) трябва да влезе в шлица (H1) на настройващия смесителен механизъм (H).**

**Резервни части**, виж стр. I (\* = Специални части).

**Поддръжка**

Указания за поддръжка на тази арматура можете да намерите в приложените инструкции за поддръжка.

**Указания за отстраняване на батериите**

 Батериите трябва да се изхвърлят като отпадък съгласно наредбите на съответната страна!

**Неизправност / Причина / Отстраняване**

Неизправност	Причина	Отстраняване
<b>Водата не тече</b>	<ul style="list-style-type: none"> <li>• Батерията не прави контакт</li> <li>• Прекъснато е подаването на водата</li> <li>• Цедката пред електромагнитния вентил е замърсена</li> <li>• Неизправен електромагнитен вентил</li> <li>• Активиран е режимът за монтаж</li> <li>• Батерията е изтощена</li> </ul>	<ul style="list-style-type: none"> <li>- Почистете контактите</li> <li>- Отворете спирателните вентили</li> <li>- Почистете я, виж Техническо обслужване на електромагнитния вентил</li> <li>- Подменете го, виж Техническо обслужване на електромагнитния вентил</li> <li>- Натиснете двукратно пусковата капачка</li> <li>- Подменете я, виж Техническо обслужване на картуша</li> </ul>
<b>Пулсираща струя на водата</b>	<ul style="list-style-type: none"> <li>• Батерията е почти изтощена</li> </ul>	<ul style="list-style-type: none"> <li>- Подменете я, виж Техническо обслужване на картуша</li> </ul>
<b>Водата тече непрекъснато</b>	<ul style="list-style-type: none"> <li>• Неизправен електромагнитен вентил</li> </ul>	<ul style="list-style-type: none"> <li>- Подменете го, виж Техническо обслужване на електромагнитния вентил</li> </ul>
<b>Потоъкът на водата е прекалено слаб</b>	<ul style="list-style-type: none"> <li>• Подаването на водата е слабо</li> <li>• Цедката пред електромагнитния вентил е замърсена</li> <li>• Цедките във винтовото съединение са замърсени</li> <li>• Неизправни еднопосочни обратни клапани</li> <li>• Спирателните кранчета не са отворени напълно</li> </ul>	<ul style="list-style-type: none"> <li>- Проверете захранващите тръбопроводи</li> <li>- Подменете я, виж Техническо обслужване на електромагнитния вентил</li> <li>- Подменете ги, виж Техническо обслужване на еднопосочните обратни клапани</li> <li>- Подменете ги, виж Техническо обслужване на еднопосочните обратни клапани</li> <li>- Отворете напълно спирателните кранчета и вентили</li> </ul>
<b>Температурата на смесената вода не е правилна</b>	<ul style="list-style-type: none"> <li>• Виж текст „Потоъкът на водата е прекалено слаб“</li> <li>• Ограничителят на температурата не е правилно настроен</li> <li>• Настройващият смесителен механизъм е замърсен с варовикови отлагания</li> </ul>	<ul style="list-style-type: none"> <li>- Настройте го, виж Настройка на ограничителя на температурата</li> <li>- Почистете го, виж Техническо обслужване на настройващия смесителен механизъм</li> </ul>

**EST**

## Kasutusala

### Tooted nr. 36 249:

Ühe augu segistit võib kasutada

- vahetuks ühendamiseks külmaveetoru külge
- ühendamiseks eelsegatud veetoru külge

### Tooted nr. 36 233 ja 36 251:

Võib kasutada

- ühendatuna survestatud soojussalvestitega
- termiliselt reguleeritud läbivooluboileritega
- hüdrauliselt reguleeritud läbivooluboileritega

Ei ole võimalik kasutada koos survevaba boileriga.

## Tehnilised andmed

- Veesurve min 0,5 baari / soovituslik 1 -5 baari
- Surve töörežiimis maksimaalselt 10 baari
- Testimissurve 16 baari

Kui segisti staatiline surve on üle 5 baari, tuleb paigaldada survealandaja.

- Läbivool 3-baarise veesurve korral ca 6 l/min
- Toitepinge: Liitiumpatarei 6 V (tüüp CR-P2)
- Reguleeritav veevoolu aeg 2 - 180 s (tehases seadistatud 15 s)
- Automaatne turvasulgur 180 s
- Pulseeriv veejuga annab aegsasti märku patarei vahetamiseks.
- Kaitseaste: IP 59 K

### Tooted nr. 36 233 ja 36 251:

- Temperatuur
- Siseneva kuuma vee temperatuur maksimaalselt 70 °C
- Soovituslik temperatuur energiasäästuks 60 °C
- Veeühendused külma vesi - paremal  
kuum vesi - vasakul

## NB!

Vältige suuri surveerinevusi külma- ja kuumaveetorust siseneva vee vahel.

## Kasutusluba ja vastavustunnistus



Käesolev toode vastab EL-i vastavate direktiivide nõuetele.

Vastavustunnistuse saamiseks kirjutage järgmisel aadressil:

### GROHE Deutschland Vertriebs GmbH

Zur Porta 9  
D-32457 Porta Westfalica

## Paigaldamine

Järgige voldiku I lk asuvaid tehnilisi jooniseid.

**Loputage torusüsteem enne ja pärast paigaldamist põhjalikult läbi** (järgige standardit DIN 1988 / DIN EN 806).

Paigaldamisel peab äravooluklapi tõmbevarras (A) asetsema segisti korpuses, vt voldiku II lk, joonist [1].

Kinnitage segisti valamü külge, vt joonised [1] kuni [3].

**Ühendamine**, vt joonist [4].

**Segisti kestvalt veatu töötamise tagamiseks tuleb tingimata paigaldada kaasasolev adapter koos prahisõela või tagasivoolukapiga!**

## Avage külma ja kuuma vee juurdevool ja veenduge, et ühenduskohad ei leki!

### Kasutamine

Nupule (D) vajutades vabaneb tehase poolt 15 s peale reguleeritud veevoolu aeg, vt joonist [2].

Uus vajutus veevoolu aja kestel peatab voolu koheselt. Peale reguleeritud aja möödumist lõpeb veevool automaatselt.

### Jooksuaja reguleerimine

Jooksuaja muutmiseks toimige palun järgmiselt:

1. Aktiveerige seadistusrežiim nupule (D) vajutades, vt joonist [2].
  2. Hoidke nupp allavajutatult, 10 s pärast algab veejooks.
  3. Vabastage nupp, kui soovitud jooksuaeg (2 - 180 s) on saavutatud.
  4. Kinnitage reguleeritud aeg, vajutades 2 s jooksul kaks korda nupule (topeltvajutus).
- Lühike veeimpulss (1 s) on reguleeritud jooksuaja kinnituseks.

**Automaatne loputus** (tehases seadistatud: ei ole aktiveeritud)

Automaatne loputus tagab vee hügieeni, kui segistit pikemat aega ei kasutata. See aktiveerib veevoolu 5 minutiks 3 päeva pärast viimast segisti kasutamist.

### Ohutusnõuded:

- Aktiveeritud automaatse loputuse korral tuleb tagada vee vaba äravool.

### Automaatse loputusfunktsiooni sisse- ja väljalülitamine

Selleks toimige palun järgmiselt:

1. Vajutage nupule (D), vt joonist [2].
2. Vabastage nupp, vesi hakkab voolama.
3. Vee jooksmise ajal vajutage taas nupule ja hoidke nuppu allavajutatult (ca 5 s), kuni veevool 1 s katkeb.
4. Vajutage nuppu edasi ja hoidke seda allavajutatult (ca 5 s), kuni veevool uuesti 1 sekundiks katkeb.
5. Vajutage nuppu edasi (ca 5 s), kuni veevool jälle 1 sekundiks katkeb.
6. Lülitage järgneva 2 s jooksul kahekordse nupule vajutamisega (topeltvajutus) automaatne loputus sisse või välja.

Pulseeriv veejuga näitab seadet:

- **4 veeimpulssi** = automaatne loputus on sisse lülitatud
- **2 veeimpulssi** = automaatne loputus on välja lülitatud

Iga ümberlülitamise puhul tuleb korrata kogu protsessi alates punktist 1.

### 3,5 või 11 minutilise kestusvoolu reguleerimine

Selleks toimige palun järgmiselt:

1. Vajutage nupule (D), vt joonist [2].
2. Vabastage nupp, vesi hakkab voolama.
3. Vee jooksmise ajal vajutage taas nupule ja hoidke nuppu allavajutatult (ca 5 s), kuni veevool 1 s katkeb.

#### a) 3,5 min:

- Vabastage nupp.
- Lülitage järgneva 2 s jooksul kahekordse nupule vajutamisega (topeltvajutus) sisse kestusjooks 3,5 minutiks.

#### b) 11 min:

- Vajutage nuppu edasi ja hoidke seda allavajutatult (ca 5 s), kuni veevool uuesti 1 sekundiks katkeb.
- Vabastage nupp.
- Lülitage järgneva 2 s jooksul kahekordse nupule vajutamisega (topeltvajutus) sisse kestusjooks 11 minutiks.

### Temperatuuri piiraja reguleerimine

#### Tooted nr. 36 233 ja 36 251:

1. Keerake kruvi (E) välja, vt joonist [5].
2. Keerake kangi (F), kuni soovitud maksimaalne temperatuur on saavutatud.
3. Eemaldage kang (F), vt joonist [6].
4. Eemaldage piirderõngas (G) ja asetage see tagasi nii, et sälk (G1) oleks suunatud vertikaalselt üles.
5. Keerake segamispindel (H) kellaosuti liikumisele vastupidises suunas kuni lõpuni.
6. Paigaldage kang horisontaalses asendis.

### Tehniline hooldus

Kõik osad tuleb kontrollida, puhastada ja vajadusel asendada.

#### I. Sisu

Patarei tuleb välja vahetada hiljemalt 10 aastat pärast segisti kasutuselevõttu.

Peaaegu tühja patarei korral hakkab veejuga pulseerima.

1. Keerake lahti kruvi (I), vt joonist [7].
2. Võtke välja sisu (J) koos patareiga (K).
3. Võtke välja patarei (K), kontrollige kontaktid, puhastage ja vahetage vajadusel välja patarei.
4. Nupule vajutades käitage korraks sisu (J).
5. Pange sisse uus patarei (K).

**Segisti on nüüd 3 minutit montaažirežiimis**, kasutamisel vett ei voola.

Kokkupanemine toimub vastupidises järjekorras.

Montaažirežiim lõpeb 3 min pärast või kahekordsel nupule vajutamisel (topeltvajutus) 2 s jooksul.

### Sulgege külma ja kuuma vee juurdevool!

#### II. Magnetventiil, vt joonised [7] ja [8].

Pange segisti uuesti kokku, tehes eespool nimetatud toimingud vastupidises järjekorras.

Magnetventiil (M) tuleb adapterisse (N) paigaldamisel keerata kellaosuti liikumise suunas kuni piirajani.

Segisti kokkumonteerimisel tuleb jälgida, et adapteri (N) tihendid asetseksid vastavates korpuse süvendites.

Paigaldage kruvid (L) ja kruvige need **vaheldumisi ühtlaselt** keerates kinni.

#### III. Sõel, vt joonis [9].

Kokkupanemine toimub vastupidises järjekorras.

#### IV. Keerake välja ja puhastage aeraator (42 832), vt voldiku I lk.

Kokkupanemine toimub vastupidises järjekorras.

#### V. Segamispindel

1. Võtke segisti liideste küljest lahti.

2. Võtke segisti valamü küljest lahti.

Demontaaž toimub peatüki „**Temperatuuri**

**piiraja reguleerimine**“ punktides 1 kuni 3 kirjeldatud viisil, vt joonised [5] ja [6].

3. Keerake lahti kruvi (U).

4. Eemaldage segamispindel (H)

Kokkupanemine toimub vastupidises järjekorras.


**Kruvi (U) peab asetsema segamispindli (H) soones (H1).**

**Tagavaraosad**, vt voldiku I lk (\* = Eriosad).

### Hooldamine

Hooldusjuhised on toodud segistiga kaasasolevas juhises.

### Jäätmekäitlus

 Suunake akud jäätmekäitlusesse riiklike eeskirjade järgi.

### Rike / Põhjus / Rikke kõrvaldamine

Rike	Põhjus	Rikke kõrvaldamine
Vett ei voola	<ul style="list-style-type: none"><li>• Patarei on kontaktita</li><li>• Vee juurdevool on katkenud</li><li>• Magnetventiili ees olev sõel on ummistunud</li><li>• Magnetventiil on defektne</li><li>• Montaažirežiim aktiivne</li><li>• Patarei on tühi</li></ul>	<ul style="list-style-type: none"><li>- Puhastage kontaktid, vt Sisu tehniline hooldus</li><li>- Avage sulgeventiilid</li><li>- Puhastage, vt Magnetventiili tehniline hooldus</li><li>- Asendage uuega, vt Magnetventiili tehniline hooldus</li><li>- Vajutage kaks korda nupule (topeltvajutus)</li><li>- Vahetage välja, vt Sisu tehniline hooldus</li></ul>
Pulseeriv veejuga	<ul style="list-style-type: none"><li>• Patarei on peaaegu tühi</li></ul>	<ul style="list-style-type: none"><li>- Vahetage välja, vt Sisu tehniline hooldus</li></ul>
Vesi voolab katkematult	<ul style="list-style-type: none"><li>• Magnetventiil on defektne</li></ul>	<ul style="list-style-type: none"><li>- Asendage uuega, vt Magnetventiili tehniline hooldus</li></ul>
Veehulk on liiga väike	<ul style="list-style-type: none"><li>• Vee juurdevool on tõkestatud</li><li>• Sõel magnetventiili ees määrdund</li><li>• Sõelad kruviliites ummistunud</li><li>• Tagasivooluklapp defektne</li><li>• Nurkventiilid ei ole täiesti avatud</li></ul>	<ul style="list-style-type: none"><li>- Kontrollige toitejuhtmeid</li><li>- Asendage uuega, vt Magnetventiili tehniline hooldus</li><li>- Vahetage välja, vt Tagasivooluklapi tehniline hooldus</li><li>- Vahetage välja, vt Tagasivooluklapi tehniline hooldus</li><li>- Keerake sulgemis- ja nurkventiilid täiesti lahti</li></ul>
Vale segamistemperatuur	<ul style="list-style-type: none"><li>• Vt alajaotus „Veehulk on liiga väike“</li><li>• Temperatuuri piiraja ei ole õigesti reguleeritud</li><li>• Segamispindel on katlakiviga kaetud</li></ul>	<ul style="list-style-type: none"><li>- Reguleerige, vt Temperatuuri piiraja reguleerimine</li><li>- Puhastage, vt Segamispindli tehniline hooldus</li></ul>



## Lietojums

### Prod.-Nr. 36 249:

Ūdens maisītājs ir domāts:

- tiešajam pieslēgumam pie aukstā ūdens apgādes sistēmas;
- pieslēgumam pie jauktā ūdens apgādes novada.

### Prod.-Nr. 36 233 un 36 251:

Ekspluatācija ir iespējama ar:

- hidroakumulatoriem;
- termiski regulējamiem caurteces ūdens sildītājiem;
- hidrauliski regulējamiem caurteces ūdens sildītājiem.

Ekspluatācija ar bezspiediena krātuvēm (vajēji siltā ūdens sagatavotāji) nav iespējama.

### Tehniskie dati

- Hidrauliskais spiediens minimāli 0,5 bāri / ieteicams 1-5 bāri / maksimāli 10 bāri
- Darba spiediens
- Kontrolspiediens 16 bāri
- Ja miera stāvokļa spiediens lielāks par 5 bāriem, iemontēt reduktoru.
- Caurtece pie 3 bāru hidrauliskā spiediena apm. 6 l/min
- Barošanas spriegums 6 V litija baterija (tips CR-P2)
- Ūdens tecēšanas laiks iestādāms no 2 - 180 s (rūpnīcā noregulētas 15 s)
- Automātiskā drošības atslēgšanās pēc 180 s
- Pulsējoša ūdens strūkļa norāda laicīgi uz to, ka nepieciešams nomainīt bateriju.
- Aizsardzības veids IP 59 K

### Prod.-Nr. 36 233 un 36 251:

- Temperatūra
- Iepilūstošā siltā ūdens temperatūra maksimāli 70 °C
- Ieteicamā temperatūra (enerģijas taupīšanai) 60 °C
- Ūdens pieslēgums aukstais – pa labi / siltais – pa kreisi

### Instrukcijas

Izvairīties no lielām spiediena diferencēm starp aukstā un siltā ūdens pieslēgumiem.

### Atļauja un atbilstība standartam



Šis izstrādājums atbilst ES direktīvām.

Paskaidrojumu par izstrādājuma atbilstību standartam jūs varat pieprasīt:

### GROHE Deutschland Vertriebs GmbH

Zur Porta 9  
D-32457 Porta Westfalica

### Uzstādīšana

Lūdzam ievērot gabarītrasējumus, skatīt salokāmo lapu II!

### Rūpīgi izskalojiet cauruļvadu sistēmu pirms uzstādīšanas un pēc tās

(ņemiet vērā standarta DIN 1988/DIN EN 806 prasības)!  
Vilcējstienim (A) montāžas laikā jābūt iespraustam baterijas korpusā, skatīt salokāmo lapu II, attēlu [1].

Armatūru nostiprināt uz izlietnes, skatīt attēlu [1] - [3].

Pievienošana, skatīt attēlu [4].

Lai nodrošinātu nevainojamu un ilgstošu ekspluatāciju, pārejas daļas ar netīrumu savākšanas filtru vai atpakalplūsmas aizturi pievienošana ir obligāta!

### Atvērt aukstā un siltā ūdens piegādi un pārbaudīt pieslēgumu blīvumu!

#### Lietošana

Pēc ūdens palaišanas taustiņa (D) nospiešanas tiek padots ūdens. Rūpnīcā ūdens tecēšanas laiks tika noregulēts uz 15 sekundēm, skatīt attēlu [2].

Atkārtota taustiņa nospiešana ūdens padeves laikā nekavējoties pārtrauks ūdens plūsmu. Beidzoties noregulētajam laika intervālam, ūdens padeve tiek automātiski pārtraukta.

#### Tecēšanas laika regulēšana

Tecēšanas laiku izmaiņai jābūt šādā veidā:

1. Nospiežot ūdens palaišanas taustiņu (D), aktivizēt regulēšanas režīmu, skatīt attēlu [2].
2. Ja ūdens palaišanas taustiņu turēsiet 10 sekundes nospiežot, sāks tecēt ūdens.
3. Pēc vēlāmā tecēšanas laika (2 - 180 s) sasniegšanas taustiņu atbrīvojot.
4. Noregulēto tecēšanas laiku apstiprināt, sekojošo 2 sekunžu laikā divreiz nospiežot (dubultklikšķis) ūdens palaišanas taustiņu.

Tecēšanas laiku apstiprinās īss ūdens impulss (1 sekunde).

#### Automātiskā skalošana (rūpnīcas noregulējums: nav aktivizēts)

Automātiskā skalošana kalpo ūdens higiēnas garantijai ilgākas ūdens maisītāja nelietošanas laikā. Tā tiek aktivizēta uz 5 minūtēm, ja pagājušas 3 dienas pēc beidzamās lietošanas.

#### Drošības tehnikas norādījumi:

- Aktivizējot automātisko skalošanu, nodrošiniet brīvu notecēšanu.

#### Automātiskās skalošanas ieslēgšana / izslēgšana

To veic šādā veidā:

1. Nospiežot ūdens palaišanas taustiņu (D), skatīt attēlu [2].
  2. Ūdens palaišanas taustiņu atbrīvojot, sāks tecēt ūdens.
  3. Ūdens tecēšanas laikā atkal nospiežot ūdens palaišanas taustiņu un turēt nospiežot (aptuveni 5 sekundes) līdz ūdens tecēšana uz 1 sekundi tiek pārtraukta.
  4. Vadības uzliku spiest tālāk un turēt (apmēram 5 sek.), līdz ūdens plūsma uz 1 sek. tiek atkārtoti pārtraukta.
  5. Vadības uzliku spiest tālāk (apmēram 5 sek.), līdz ūdens plūsma atkal tiek pārtraukta uz 1 sek.
  6. Sekojošo 2 sek. laikā ar 2-reizēju vadības uzlikas nospiešanu (dubultklikšķis) automātisko skalošanu ieslēgt vai izslēgt.
- Pulsējošā ūdens strūkļa norāda stāvokli:
- **4 ūdens pulsi** = automātiskā skalošana ieslēgta
  - **2 ūdens pulsi** = automātiskā skalošana izslēgta
- Katrai pārslēgšanai process jāatkārto no 1. soļa.

#### Darbības laiku iestatīt uz 3,5 vai 11 min

To veic šādā veidā:

1. Nospiežot ūdens palaišanas taustiņu (D), skatīt attēlu [2].
2. Ūdens palaišanas taustiņu atbrīvojot, sāks tecēt ūdens.
3. Ūdens tecēšanas laikā atkal nospiežot ūdens palaišanas taustiņu un turēt nospiežot (aptuveni 5 sekundes) līdz ūdens tecēšana uz 1 sekundi tiek pārtraukta.

#### a) 3,5 min:

- Ūdens palaišanas taustiņu atbrīvojot.
- Sekojošo 2 sekunžu laikā, divreiz nospiežot (dubultklikšķis) ūdens palaišanas taustiņu, ūdeni palaist uz 3,5 minūtēm.



**b) 11 min:**

- Vadības uzliku spiest tālāk un turēt (apmēram 5 sek.), līdz ūdens plūsma uz 1 sek. tiek atkārtoti pārtraukta.
- Ūdens palaišanas taustiņu atbrīvot.
- Sekojošo 2 sekunžu laikā, divreiz nospiežot (dubultklikšķis) ūdens palaišanas taustiņu, ūdeni palaist uz 11 minūtēm.

**Temperatūras ierobežotāja noregulēšana****Prod.-Nr. 36.233 un 36.251:**

1. Izskrūvējiet skrūvi, skatiet [5.] attēlu.
2. Griežiet maisītāja sviru (F), līdz ir sasniegta vēlamā maksimālā temperatūra.
3. Maisītāja sviru (F) noņem, skatīt attēlu [6].
4. Noņem atgredzenu (G) un ar vertikāli uz augšu izvietoto ierobu (G1) uzlikt no jauna.
5. Maisītāja vārpstu (H) griezt pretēji pulksteņa rādītāja kustības virzienam, līdz tā atduras.
6. Uzstādiet maisītāja sviru vertikālā pozīcijā.

**Tehniskā apkope**

Visas daļas jāpārbauda, jāiztīra, nepieciešamības gadījumā jānomaina.

**I. Patrona**

Baterija jānomaina vēlākais pēc 10 gadiem pēc ūdens maisītāja uzstādīšanas. Ja baterija ir gandrīz izlādējusies, to jūs varat pamanīt pēc pulsējošās ūdens strūklas.

1. Atbrīvot skrūvi (I), skatīt attēlu [7].
2. Izvilkt patronu (J) kopā ar bateriju (K).
3. Izņemt bateriju (K), pārbaudīt un notīrīt kontaktus un nepieciešamības gadījumā bateriju nomainīt.
4. Patronu (J) vēlreiz iedarbināt, vienreiz nospiežot ūdens palaišanas taustiņu.
5. Ielikt jaunu bateriju (K).

**Ūdens maisītājs tagad atrodas 3 minūtes montāžas režīmā;** to iedarbinot, ūdens netek.

Salikšanu veikt pretējā secībā.

Montāžas režīms izbeidzas pēc 3 minūtēm vai to jūs varat

pārtraukt, 2 sekunžu laikā divreiz nospiežot (dubultklikšķis) ūdens palaišanas taustiņu.

**Noslēgt aukstā un siltā ūdens piegādi!****II. Magnētiskais ventilis, skatīt attēlu [7] un [8].**

Salikšanu veikt pretējā secībā.

Magnētisko vārstu (M), ieliekot pārejas detaļā (N), griezt pret ierobežotāju pulksteņa rādītāja virzienā.

Sekot tam, lai pārejas detaļas (N) blīves iespiestos ligzdās korpusa daļā. Skrūvēt skūves (L) un **pārmaiņus vienmērīgi** pievilkt.

**III. Siets, skatīt attēlu [9].**

Salikšanu veikt pretējā secībā.

**IV. Izskrūvēt un iztīrīt aeratoru (42 832), skatīt salokāmo lapu I.**

Salikšanu veikt pretējā secībā.

**V. Maisītāja vārpsta**

1. Armatūru atbrīvot no savienojumiem.

2. Armatūru noņemt no izlietnes.

Demontāžu veikt kā aprakstīts sadaļā **“Temperatūras ierobežotāja noregulēšana”** punkti 1 līdz 3, skatīt attēlus [5] un [6].

3. Atbrīvot skrūvi (U).

4. Izvilkt maisītāja vārpstas elementu (H).

Salikšanu veikt pretējā secībā.

**Skrūvei (U) jāieguļ maisītāja vārpstas (H) rievā (H1).**

**Rezerves daļas, skatīt salokāmo lapu I (\* = Speciālie piederumi).**

**Apkope**

Norādījumi šo armatūru kopšanai atrodas pievienotajā apkopes instrukcijā.

**Norādījums bateriju savākšanai**

Utilizējiet baterijas saskaņā ar attiecīgajā valstī spēkā esošajiem noteikumiem!

**Problēma / Iemesls / Novēršana**

Problēma	Iemesls	Novēršana
<b>Ūdens netek</b>	<ul style="list-style-type: none"> <li>• Baterijai nav kontakta</li> <li>• Traucēta ūdens padeve</li> <li>• Siets pie magnētiskā ventiļa aizsērējis</li> <li>• Bojāts magnētiskais vārsts</li> <li>• Montāžas režīms aktivizēts</li> </ul>	<ul style="list-style-type: none"> <li>- Notīrīt kontaktus, skatīt "Patronas apkope"</li> <li>- Atvērt pārtraucošos ventilus</li> <li>- Tīrīt, skatīt "Magnētiskā ventiļa apkope"</li> <li>- Nomainīt, skatīt "Magnētiskā ventiļa apkope"</li> <li>- Divreiz nospiežot ūdens palaišanas taustiņu (dubultklikšķis)</li> <li>- Nomainīt, skatīt "Patronas apkope"</li> </ul>
<b>Pulsējoša ūdens strūkla</b>	<ul style="list-style-type: none"> <li>• Baterija gandrīz tukša</li> </ul>	<ul style="list-style-type: none"> <li>- Nomainīt, skatīt "Patronas apkope"</li> </ul>
<b>Ūdens plūst bez apstājas</b>	<ul style="list-style-type: none"> <li>• Bojāts magnētiskais vārsts</li> </ul>	<ul style="list-style-type: none"> <li>- Nomainīt, skatīt "Magnētiskā ventiļa apkope"</li> </ul>
<b>Pārāk mazs ūdens daudzums</b>	<ul style="list-style-type: none"> <li>• Ūdens pieplūde traucēta</li> <li>• Sietiņš pie magnētiskā ventiļa piesārņots</li> <li>• Sietiņi savienojuma saskrūves daļā piesārņoti</li> <li>• Atpakaļplūsmas aizturis bojāts</li> <li>• Stūra ventīļi nav pilnīgi atvērti</li> </ul>	<ul style="list-style-type: none"> <li>- Pārbaudīt apgādes cauruļvadus</li> <li>- Nomainīt, skatīt "Magnētiskā ventiļa apkope"</li> <li>- Nomainīt, skatīt "Atpakaļplūsmas aiztura apkope"</li> <li>- Nomainīt, skatīt "Atpakaļplūsmas aiztura apkope"</li> <li>- Pilnībā atvērt noslēgšanas ventilus, stūra ventīļus</li> </ul>
<b>Maisītāja temperatūra nav pareiza</b>	<ul style="list-style-type: none"> <li>• Skatīt punktu "Pārāk mazs ūdens daudzums"</li> <li>• Temperatūras ierobežotājs nav precīzi noregulēts</li> <li>• Maisītāja vārpsta aizkalpojusies</li> </ul>	<ul style="list-style-type: none"> <li>- Regulēšana, skatīt "Temperatūras ierobežotāja noregulēšana"</li> <li>- Attīrīt, skatīt "Maisītāja vārpstas apkope"</li> </ul>



## Naudojimo sritis

### Gaminiai Nr. 36 249 ir 36 250:

Vienaskylį maišytuvą galima prijungti:

- tiesiogiai prie šalto vandentiekio vamzdžio;
- prie sumaišyto vandens vamzdžio.

### Gaminiai Nr. 36 233 ir 36 251:

Galima naudoti su:

- slėginiais vandens kaupikliais;
- termiškai reguliuojamais tekančio vandens šildytuvais;
- hidrauliniu būdu reguliuojamais tekančio vandens šildytuvais.

**Netinka** naudoti su žemo slėgio vandens šildytuvais (atvirais vandens šildytuvais).

## Techniniai duomenys

- Vandens slėgis min. 0,5 bar/rekomenduojama 1 - 5 bar
- Darbinis slėgis maks. 10 bar
- Bandomasis slėgis 16 bar

Jei statinis slėgis didesnis nei 5 bar, reikia įmontuoti slėgio reduktorių.

- Debitas esant 3 bar vandens slėgiui: apie 6 l/min.
- Maitinimo įtampa 6 V ličio (tipas CR-P2)
- Tolygus vandens tekėjimo trukmės nuo 2 iki 180 s nustatymas (gamyklinis nustatymas 15 s)
- Automatinis apsauginis išjungimas po 180 s
- Vandens tekėjimas pulsuojančia čiurkšle reiškia, kad reikia keisti maitinimo elementą
- Apsaugos tipas IP 59 K

### Gaminiai Nr. 36 233 ir 36 251:

- Temperatūra  
|tekančio karšto vandens temperatūra: maks. 70 °C  
Rekomenduojama temperatūra (taupant energiją): 60 °C
- Vandens prijungimas: šaltas vanduo – dešinėje  
karštas vanduo – kairėje

## Pastaba

Pasirūpinkite, kad nesusidarytų per didelis šalto ir karšto vandens slėgių skirtumas!

## Leidimas naudoti ir patvirtinimas



Šis gaminys atitinka atitinkamų ES direktyvų reikalavimus.

Jei norite gauti atitikties pažymą, kreipkitės šiuo adresu:

### GROHE Deutschland Vertriebs GmbH

Zur Porta 9  
D-32457 Porta Westfalica

## Įrengimas

Montuokite pagal brėžinius, pateiktus I atlenkiamajame puslapyje.

**Prieš atlikdami įrengimo darbus ir po jų, kruopščiai praplaukite vamzdžių sistemą** (laikykitės DIN 1988 / DIN EN 806 reikalavimų)!

Montuojant trauklė (A) turi būti įstatyta į maišytuvo korpusą, žr. II atlenkiamąjį puslapį, [1] pav.

Armatūrą pritvirtinkite prie praustuvo, žr. [1] - [3] pav.

**Prijungimas**, žr. [4] pav.

**Norint, kad įrangą ilgai veiktų be sutrikimų, reikia įmontuoti komplektuojamus adapterius su purvo surinkimo sieteliu arba atbulinį vožtuvą!**

**Atsukite šalto bei karšto vandens sklendes ir patikrinkite, ar sandarios jungtys!**

## Veikimo principai

Paspaudus valdymo gaubtelį (D) įjungiamas 15 sekundžių trunkantis vandens tekėjimas (ši trukmė nustatyta gamykloje), žr. [2] pav.

Šio vandens tekėjimo metu dar kartą spustelėjus gaubtelį, vandens tėkmė iš karto sustabdoma. Pasibaigus nustatytai laiko trukmei, vandens tekėjimas automatiškai sustabdomas.

## Vandens tekėjimo trukmės nustatymas

Vandens tekėjimo trukmę galite pakeisti taip:

1. Paspaudę valdymo gaubtelį (D) įjunkite nustatymo režimą, žr. [2] pav.
  2. Laikykite nuspaudę valdymo gaubtelį. Po 10 s pradeda tekėti vanduo.
  3. Kai pasieksite pageidaujamą vandens tekėjimo trukmę (2 - 180 s), atleiskite valdymo gaubtelį.
  4. Norėdami patvirtinti nustatytą trukmę, per 2 s dukart paspauskite valdymo gaubtelį.
- Nustatyta tekėjimo trukmė bus patvirtinta trumpa 1 s vandens čiurkšle.

**Automatinis vandens nuleidimas** (gamyklinis nustatymas: išjungtas)

Automatinis vandens nuleidimo režimas garantuoja, kad po ilgesnio nesinaudojimo maišytuvu iš jo tekės higieniškai švarus vanduo, todėl praėjus 3 dienoms nuo paskutinio naudojimosi maišytuvu, 5-ioms minutėms įjungia vandens tekėjimą.

## Nurodymai dėl saugos:

- Automatinio vandens nuleidimo negalima trikdyti.

## Automatinio vandens nuleidimo režimo įjungimas/išjungimas.

Atlikite šiuos veiksmus:

1. Paspauskite valdymo gaubtelį (D), žr. [2] pav.
  2. Atleiskite valdymo gaubtelį. Teka vanduo.
  3. Tekant vandeniui vėl paspauskite valdymo gaubtelį ir laikykite jį nuspaudę (apie 5 s), kol vanduo 1 sekundei nustos tekėti.
  4. Tekant vandeniui vėl paspauskite valdymo gaubtelį ir palaikykite jį nuspaudę (apie 5 s), kol vanduo dar kartą 1 sekundei nustos tekėti.
  5. Laikykite nuspaudę valdymo gaubtelį, (apie 5 s), kol vandens tekėjimas dar kartą bus nutrauktas 1 s.
  6. Per kitas 2 s du kartus spustelėję valdymo gaubtelį, įjunkite arba išjunkite automatinį vandens nuleidimą.  
Pulsuojančių vandens čiurkšlių skaičius parodo nustatymą:  
- **4 pulsuojančios vandens čiurkšlės** = automatinis vandens nuleidimas įjungtas  
- **2 pulsuojančios vandens čiurkšlės** = automatinis vandens nuleidimas išjungtas
- Kiekvieną kartą perjungiant, reikia iš naujo atlikti visus veiksmus.

## 3,5 min. arba 11 min. trukmės nuolatinės tėkmės nustatymas

Atlikite šiuos veiksmus:

1. Paspauskite valdymo gaubtelį (D), žr. [2] pav.
2. Atleiskite valdymo gaubtelį. Teka vanduo.
3. Tekant vandeniui vėl paspauskite valdymo gaubtelį ir palaikykite jį nuspaudę (apie 5 s), kol vanduo 1 sekundei nustos tekėti.

## a) 3,5 min:

- Atleiskite valdymo gaubtelį.
- Per 2 sekundes du kartus paspaudę (dvigubas paspaudimas) valdymo gaubtelį, sužadinsite ilgalaikį 3,5 minutes trunkantį vandens tekėjimą.

**b) 11 min:**

- Tekant vandeniui vėl paspauskite valdymo gaubtelį ir palaikykite jį nuspaudę (apie 5 s), kol vanduo 1 sekundei nustos tekėti.
- Atleiskite valdymo gaubtelį.
- Per 2 sekundes du kartus paspaudę valdymo gaubtelį, įjungsite ilgalaikį 11 minutes trunkantį vandens tekėjimą.

**Temperatūros ribotuvo nustatymas****Gaminiai Nr. 36 233 ir 36 251:**

1. Išsukite varžtą (E), žr. [5] pav.
2. Sukite maišytuvo svirtį (F), kol pasieksite pageidaujamą maksimalią vandens temperatūrą.
3. Nuimkite maišymo svirtelę (F), žr. pav. [6].
4. Nuimkite fiksavimo žiedą (G) ir vėl uždėkite taip, kad įpjova (G1) būtų viršuje vertikaloje padėtyje.
5. Maišymo velenėlį (H) pasukite prieš laikrodžio rodyklę iki atramos.
6. Pritvirtinkite maišytuvo svirtį vertikaliai.

**Techninė priežiūra**

Patikrinkite ir nuvalykite detales. Prireikus pakeiskite naujomis.

**I. Įdėklas**

Maitinimo elementą reikia pakeisti praėjus ne daugiau kaip 10 metų po armatūros atidavimo eksploatacijai.

Jei vanduo teka pulsuojančia čiurkšle, vadinasi baigia išsekti maitinimo elementas.

1. Atsukite varžtą (I), žr. [7] pav.
2. Ištraukite įdėklą (J) kartu su maitinimo elementu (K).
3. Išimkite maitinimo elementą (K), patikrinkite ir nuvalykite kontaktus. Prireikus jį pakeiskite.
4. Įdėklą (J) paspauskite vieną kartą valdymo gaubteliumi.
5. Įstatykite naują maitinimo elementą (K).

**Maišytuvus 3 minutes yra montavimo režime**, todėl vandens tėkmės neįmanoma įjungti.

Montuokite atvirkščia tvarka.

Montavimo režimas baigiasi po 3 minučių arba baigiamas per 2 sekundes du kartus paspaudus valdymo gaubtelį.

**Išjunkite šalto ir karšto vandens tiekimą!****II. Elektromagnetinis vožtuvas**, žr. [7] ir [8] pav.

Montuokite atvirkščia tvarka.

Įstatydami elektromagnetinį vožtuvą (M) į adapterį (N), pasukite jį pagal laikrodžio rodyklę tiek, kad pajustumėte pasipriešinimą.

Montuojant jungiamąsias detales reikia žiūrėti, kad adapterio (N) tarpinės būtų atitinkamose korpuso įdubose.

Įsukite varžtus (L) ir **tolygiai bei pakaitomis juos sukdami** priveržkite.

**III. Sietelis**, žr. [9] pav.

Montuokite atvirkščia tvarka.

**IV. Išsukite ir išvalykite purkštuką (42 832)**, žr. I atlenkiamąjį puslapį.

Montuokite atvirkščia tvarka.

**V. Maišymo velenėlis**

1. Atlaisvinkite maišytuvą.

2. Išimkite maišytuvą iš praustuvo.

Išmontuokite taip, kaip nurodyta skyriuje „**Temperatūros ribotuvo nustatymas**“, žr. 1-3 punktus, [5] ir [6] pav.

3. Atsukite varžtą (U).

4. Išimkite maišymo velenėlį (H).

Montuokite atvirkščia tvarka.

**Varžtas (U) turi užsifikuoti maišymo velenėlio (H) griovelyje (H1).**

„**Atsarginės dalys**“, žr. I atlenkiamąjį puslapį (\* = specialius priedus).

„**Atsarginės dalys**“, žr. I atlenkiamąjį puslapį (\* = specialius priedus).

„**Atsarginės dalys**“, žr. I atlenkiamąjį puslapį (\* = specialius priedus).

„**Atsarginės dalys**“, žr. I atlenkiamąjį puslapį (\* = specialius priedus).

„**Atsarginės dalys**“, žr. I atlenkiamąjį puslapį (\* = specialius priedus).

„**Atsarginės dalys**“, žr. I atlenkiamąjį puslapį (\* = specialius priedus).

„**Atsarginės dalys**“, žr. I atlenkiamąjį puslapį (\* = specialius priedus).

„**Atsarginės dalys**“, žr. I atlenkiamąjį puslapį (\* = specialius priedus).

„**Atsarginės dalys**“, žr. I atlenkiamąjį puslapį (\* = specialius priedus).

„**Atsarginės dalys**“, žr. I atlenkiamąjį puslapį (\* = specialius priedus).

„**Atsarginės dalys**“, žr. I atlenkiamąjį puslapį (\* = specialius priedus).

„**Atsarginės dalys**“, žr. I atlenkiamąjį puslapį (\* = specialius priedus).

„**Atsarginės dalys**“, žr. I atlenkiamąjį puslapį (\* = specialius priedus).

„**Atsarginės dalys**“, žr. I atlenkiamąjį puslapį (\* = specialius priedus).

„**Atsarginės dalys**“, žr. I atlenkiamąjį puslapį (\* = specialius priedus).

„**Atsarginės dalys**“, žr. I atlenkiamąjį puslapį (\* = specialius priedus).

„**Atsarginės dalys**“, žr. I atlenkiamąjį puslapį (\* = specialius priedus).

„**Atsarginės dalys**“, žr. I atlenkiamąjį puslapį (\* = specialius priedus).

„**Atsarginės dalys**“, žr. I atlenkiamąjį puslapį (\* = specialius priedus).

„**Atsarginės dalys**“, žr. I atlenkiamąjį puslapį (\* = specialius priedus).

„**Atsarginės dalys**“, žr. I atlenkiamąjį puslapį (\* = specialius priedus).

„**Atsarginės dalys**“, žr. I atlenkiamąjį puslapį (\* = specialius priedus).

„**Atsarginės dalys**“, žr. I atlenkiamąjį puslapį (\* = specialius priedus).

„**Atsarginės dalys**“, žr. I atlenkiamąjį puslapį (\* = specialius priedus).

„**Atsarginės dalys**“, žr. I atlenkiamąjį puslapį (\* = specialius priedus).

„**Atsarginės dalys**“, žr. I atlenkiamąjį puslapį (\* = specialius priedus).

„**Atsarginės dalys**“, žr. I atlenkiamąjį puslapį (\* = specialius priedus).

„**Atsarginės dalys**“, žr. I atlenkiamąjį puslapį (\* = specialius priedus).

„**Atsarginės dalys**“, žr. I atlenkiamąjį puslapį (\* = specialius priedus).

„**Atsarginės dalys**“, žr. I atlenkiamąjį puslapį (\* = specialius priedus).

„**Atsarginės dalys**“, žr. I atlenkiamąjį puslapį (\* = specialius priedus).

„**Atsarginės dalys**“, žr. I atlenkiamąjį puslapį (\* = specialius priedus).

„**Atsarginės dalys**“, žr. I atlenkiamąjį puslapį (\* = specialius priedus).

**Gedimas / Priežastis / Gedimo pašalinimo būdai**

Gedimas	Priežastis	Gedimo pašalinimo būdai
<b>Nebėga vanduo</b>	<ul style="list-style-type: none"> <li>• Nėra maitinimo elemento kontakto</li> <li>• Nebetiekiamas vanduo</li> <li>• Užsikimšo sietelis, esantis prieš elektromagnetinį vožtuvą</li> <li>• Sugedo elektromagnetinis vožtuvas</li> <li>• Sužadintas montavimo režimas</li> <li>• Išsikrovusi baterija</li> </ul>	<ul style="list-style-type: none"> <li>- Nuvalykite nešvarumus nuo kontaktų paviršiaus, žr. skyrelio „Techninė priežiūra“ dalį „Įdėklas“</li> <li>- Atsukite uždarymo ventilius</li> <li>- Išvalykite, žr. skyrelio „Techninė priežiūra“ dalį apie elektromagnetinį vožtuvą.</li> <li>- Pakeiskite, žr. skyrelio „Techninė priežiūra“ dalį apie elektromagnetinį vožtuvą.</li> <li>- Du kartus paspauskite valdymo gaubtelį</li> <li>- Pakeiskite maitinimo elementą, žr. skyrelio „Techninė priežiūra“ dalį „Įdėklas“</li> </ul>
<b>Pulsuojanti vandens čiurkšlė</b>	<ul style="list-style-type: none"> <li>• Baigia išsekti maitinimo elementas</li> </ul>	<ul style="list-style-type: none"> <li>- Pakeiskite maitinimo elementą, žr. skyrelio „Techninė priežiūra“ dalį „Įdėklas“</li> </ul>
<b>Ištisai bėga vanduo</b>	<ul style="list-style-type: none"> <li>• Sugedo elektromagnetinis vožtuvas</li> </ul>	<ul style="list-style-type: none"> <li>- Pakeiskite, žr. skyrelio „Techninė priežiūra“ dalį apie elektromagnetinį vožtuvą.</li> </ul>
<b>Per mažas vandens kiekis</b>	<ul style="list-style-type: none"> <li>• Sumažėjęs tiekiamo vandens debitas</li> <li>• Užsikimšo sietelis, esantis prieš elektromagnetinį vožtuvą</li> <li>• Užsikimšo sieteliai, esantys srieginiame sujungime</li> <li>• Sugedo atbulinis vožtuvas</li> <li>• Ne iki galo atsuktos sklendės</li> </ul>	<ul style="list-style-type: none"> <li>- Patikrinkite vandentiekį</li> <li>- Pakeiskite, žr. skyrelio „Techninė priežiūra“ dalį apie elektromagnetinį vožtuvą.</li> <li>- Pakeiskite detalę, žr. skyrelio „Techninė priežiūra“ dalį „Atbulinis vožtuvas“</li> <li>- Pakeiskite detalę, žr. skyrelio „Techninė priežiūra“ dalį „Atbulinis vožtuvas“</li> <li>- Iki galo atsukite stabdančiuosius vožtuvus, sklendes</li> </ul>
<b>Netinkama sumaišyto vandens temperatūra</b>	<ul style="list-style-type: none"> <li>• Žr. skyrelį „Per mažas vandens kiekis“</li> <li>• Neteisingai nustatytas temperatūros ribotuvus</li> <li>• Užkalkėjo maišymo velenėlis</li> </ul>	<ul style="list-style-type: none"> <li>- Nustatykite temperatūros ribotuvą</li> <li>- Nuvalykite detalę, žr. skyrelio „Techninė priežiūra“ dalį apie maišymo velenėlį</li> </ul>



## Domeniu de utilizare

### Nr. catalog 36 249 și 36 250:

Baterie cu o singură ieșire, adecvată pentru:

- Racord direct la alimentarea cu apă rece
- Racord la ieșirea unei alimentări cu apă de amestec plasată în amonte

### Nr. catalog 36 233 și 36 251:

Se poate utiliza cu:

- Cazane sub presiune
- Încălzitoare instantanee comandate termic
- Încălzitoare instantanee comandate hidraulic

Utilizarea în rețea cu cazane nepresurizate (cazane deschise) nu este posibilă!

## Specificații tehnice

- Presiune de curgere min. 0,5 bar / recomandat 1 - 5 bar
- Presiune de lucru max. 10 bar
- Presiunea de încercare 16 bar
- La presiuni de repaus de peste 5 bar se va monta un reductor de presiune.
- Debitul la presiunea de curgere de 3 bar: cca. 6 l/min
- Tensiunea de alimentare: Baterie cu litiu de 6 V (tip CR-P2)
- Durată de curgere reglabilă continuu între 2 și 180 s (Setare din uzină la 15 s)
- Decuplare automată de siguranță după 180 s
- Jetul de apă pulsatoriu indică din timp necesitatea înlocuirii bateriei
- Tip de protecție: IP 59 K

### Nr. catalog 36 233 și 36 251:

- Temperatură
- Intrare apă caldă: max. 70 °C
- Recomandat (pentru economisire de energie): 60 °C
- Racordarea la rețeaua de apă rece - dreapta  
cald - stânga

## Indicație

Se vor evita diferențe de presiune mari între racordurile de apă caldă și rece.

## Omologare și conformitate



Acest produs corespunde condițiilor directivelor CE corespunzătoare.

Declarațiile de conformitate pot fi solicitate la următoarea adresă:

### GROHE Deutschland Vertriebs GmbH

Zur Porta 9  
D-32457 Porta Westfalica

## Instalare

Se vor avea în vedere desenele cu cote de pe pagina pliantă I.

### Se spală atent sistemul de conducte înainte și după instalare (se va avea în vedere DIN 1988/DIN EN 806)!

La montaj, tija (A) trebuie să fie introdusă în corpul bateriei; a se vedea pagina pliantă II, fig. [1].

Se fixează bateria de chiuvetă; a se vedea fig. [1] până la [3].

Racordul; a se vedea fig. [4].

**Pentru asigurarea unei funcționări îndelungate fără defecțiuni, este absolut necesară montarea adaptorului livrat cu un filtru de captare impurități, respectiv cu o supapă antiretur!**

## Se deschide alimentarea cu apă caldă și rece și se verifică etanșeitarea racordurilor!

## Utilizare

După apăsarea butonului de acționare (D), apa curge liber pe o durată de 15 s fixată în fabrica producătoare; a se vedea fig. [2]. La o nouă apăsare a butonului în timp ce curge apa, aceasta se oprește imediat. După trecerea duratei de timp reglate, curgerea apei se oprește automat.

## Reglarea duratei de curgere

Pentru a modifica durata de curgere, se procedează în felul următor:

1. Se activează modul de reglare prin apăsarea butonului (D); a se vedea fig. [2].
  2. Se menține apăsat butonul și, după 10 secunde de apăsare, apa începe să curgă.
  3. Se eliberează butonul după atingerea duratei de curgere dorite (2 - 180 s).
  4. Se confirmă durata reglată prin apăsarea de două ori a butonului (dublu clic) în interval de 2 s.
- Reglajul duratei de curgere este confirmat printr-un scurt jet de apă (1 s).

## Spălarea automată (Reglaj din fabrică: neactivată)

Spălarea automată servește la asigurarea igienei apei în cazul în care bateria nu a fost utilizată o perioadă mai lungă de timp; la 3 zile după ultima folosire a bateriei, sistemul de spălare automată deschide apa pentru 5 minute.

## Indicații privind siguranța:

- În cazul activării spălării automate, se va asigura evacuarea liberă a apei.

## Pornirea / oprirea spălării automate

În acest scop se va proceda în felul următor:

1. Se apasă butonul (D); a se vedea fig. [2].
  2. Se eliberează butonul; apa începe să curgă.
  3. În timp ce apa curge, se apasă încă o dată butonul și se menține apăsat (cca. 5 s) până când curgerea apei se întrerupe pentru 1 s.
  4. Se apasă încă o dată butonul și se menține apăsat (cca. 5 s) până când curgerea apei se întrerupe din nou pentru 1 s.
  5. Se apasă încă o dată butonul (cca. 5 s) până când curgerea apei se întrerupe încă o dată pentru 1 s.
  6. Se pornește sau se oprește spălarea automată în următoarele 2 secunde prin apăsarea de două ori (dublu clic) a butonului, la interval de cel mult 2 s.
- Un jet de apă pulsatoriu indică reglajul efectuat:
- 4 jeturi scurte succesive de apă = Spălare automată activată
  - 2 jeturi scurte succesive de apă = Spălare automată dezactivată

Pentru fiecare trecere de la un regim la altul, procesul trebuie repetat începând cu secvența 1.

## Reglajul duratei de curgere la 3,5 minute sau 11 minute

În acest scop se va proceda în felul următor:

1. Se apasă butonul (D); a se vedea fig. [2].
2. Se eliberează butonul; apa începe să curgă.
3. În timp ce apa curge, se apasă încă o dată butonul și se menține apăsat (cca. 5 s) până când curgerea apei se întrerupe pentru 1 s.

### a) 3,5 min:

- Se eliberează butonul.
- În următoarele 2 secunde se selectează durata de curgere de 3,5 minute prin apăsarea de două ori (dublu clic) a butonului, la interval de cel mult 2 s.

**b) 11 min:**

- Se apasă încă o dată butonul și se menține apăsat (cca. 5 s) până când curgerea apei se întrerupe din nou pentru 1 s.
- Se eliberează butonul.
- În următoarele 2 secunde se selectează durata de curgere de 11 minute prin apăsarea de două ori (dublu clic) a butonului, la interval de cel mult 2 secunde.

**Reglajul limitatorului de temperatură****Nr. catalog 36 233 și 36 251:**

1. Se deșurubează șurubul (E); a se vedea fig. [5].
2. Se rotește pârghia de amestec (F) până când se atinge temperatura maximă dorită.
3. Se scoate maneta de amestec (F); a se vedea fig. [6].
4. Se scoate inelul opritor (G) și se introduce la loc cu creștătura (G1) în poziție verticală, orientată în sus.
5. Se rotește axul de amestec (H) până la limită în sens antiorar.
6. Pârghia de amestec se montează în poziție orizontală.

**Întreținere**

Toate piesele se verifică, se curăță, se înlocuiesc dacă este cazul.

**I. Cartuș**

Bateria electrică se va înlocui cel târziu după 10 ani de la punerea în funcțiune a armăturii.

O baterie electrică descărcată prematur se recunoaște după jetul de apă pulsatoriu.

1. Se slăbește șurubul (I); a se vedea fig. [7].
2. Se scoate cartușul (J) cu bateria electrică de alimentare (K).
3. Se scoate bateria electrică de alimentare (K), se verifică starea contactelor acesteia și, dacă este cazul, se înlocuiește.
4. Se acționează o dată cartușul (J) prin apăsarea butonului.
5. Se introduce o nouă baterie electrică de alimentare (K).

**Bateria de apă rămâne acum, timp de 3 minute, în modul de montaj;** la acționare nu curge apa.

Montarea se face în ordine inversă.

Terminarea modului de montaj se face după 3 minute sau prin apăsarea de două ori a butonului (dublu clic) în interval de 2 secunde.

**Se întrerupe alimentarea cu apă rece și caldă!****II. Electrovalva;** a se vedea fig. [7] și [8].

Montarea se face în ordine inversă.

La montarea în adaptorul (N), electrovalva (M) trebuie rotită până la limită în sens orar.

Se va avea grijă ca garniturile ale adaptorului (N) să intre în canelurile din corpul bateriei. Se înșurubează șuruburile (L) și se strâng **alternativ și uniform**.

**III. Sita;** a se vedea fig. [9].

Montarea se face în ordine inversă.

**IV. Aeratorul (42 832)** se deșurubează și se curăță; a se vedea pagina pliantă I.

Montarea se face în ordine inversă.

**V. Axul de amestec**

1. Se separă armătura de racorduri.

2. Se scoate armătura de pe chiuvetă.

Demontarea se face ca în capitolul „Reglajul limitatorului de temperatură”, punctul 1 până la 3; a se vedea fig. [5] și [6].

3. Se scoate șurubul (U).

4. Se scoate axul de amestec (H).

Montarea se face în ordine inversă.


**Șurubul (U) trebuie să intre în creștătura (H1) a axului de amestec (H).**

**Piese de schimb;** a se vedea pagina pliantă I (\* = accesorii speciale).

**Îngrijire**

Indicațiile de îngrijire pentru acest produs se găsesc în instrucțiunile de îngrijire atașate.

**Indicații privind evacuarea la deșeuri**

 Bateriile electrice se vor evacua la deșeuri conform reglementărilor naționale specifice!

**Defecțiuni / Cauză / Remediu**

Defecțiune	Cauză	Remediu
<b>Nu curge apa</b>	<ul style="list-style-type: none"> <li>• Lipsă contact la bateria electrică</li> <li>• Alimentarea cu apă e întreruptă</li> <li>• Filtrul electrovalvei este înfundat</li> <li>• Electrovalvă defectă</li> <li>• Este activ modul de montaj</li> <li>• Bateria electrică este complet descărcată</li> </ul>	<ul style="list-style-type: none"> <li>- Se curăță contactele; a se vedea întreținerea cartușului</li> <li>- Se deschid robinetele de alimentare</li> <li>- Se curăță; a se vedea întreținerea electrovalvei</li> <li>- Se înlocuiește; a se vedea întreținerea electrovalvei</li> <li>- Se apasă de două ori butonul de acționare (dublu clic)</li> <li>- Se înlocuiește; a se vedea întreținerea cartușului</li> </ul>
<b>Jet de apă pulsatoriu</b>	<ul style="list-style-type: none"> <li>• Bateria electrică este aproape descărcată</li> </ul>	<ul style="list-style-type: none"> <li>- Se înlocuiește; a se vedea întreținerea cartușului</li> </ul>
<b>Apa curge continuu</b>	<ul style="list-style-type: none"> <li>• Electrovalvă defectă</li> </ul>	<ul style="list-style-type: none"> <li>- Se înlocuiește; a se vedea întreținerea electrovalvei</li> </ul>
<b>Debit de apă prea mic</b>	<ul style="list-style-type: none"> <li>• Alimentarea cu apă este parțial închisă</li> <li>• Filtrul electrovalvei este murdar</li> <li>• Filtrele de pe racordurile de alimentare sunt înfundate</li> <li>• Supapa antiretur este defectă</li> <li>• Ventilele colțar nu sunt complet deschise</li> </ul>	<ul style="list-style-type: none"> <li>- Se controlează conductele de alimentare</li> <li>- Se înlocuiește; a se vedea întreținerea electrovalvei</li> <li>- Se înlocuiește; a se vedea întreținerea supapei antiretur</li> <li>- Se înlocuiește; a se vedea întreținerea supapei antiretur</li> <li>- Se deschid complet ventilele de alimentare și ventilele colțar</li> </ul>
<b>Temperatura de amestec nu este corectă</b>	<ul style="list-style-type: none"> <li>• A se vedea „Debit de apă prea mic”</li> <li>• Limitatorul de temperatură nu este reglat corect</li> <li>• Axul de amestec est blocat cu depuneri de piatră</li> </ul>	<ul style="list-style-type: none"> <li>- Se reglează; a se vedea reglajul limitatorului de temperatură</li> <li>- Se curăță; a se vedea întreținerea axului de amestec</li> </ul>

**RUS**

### Область применения

#### Изделия 36 249:

Смеситель на одно отверстие предназначен для:

- прямого подсоединения к водопроводу холодной воды
- подсоединения к отводу предварительно смешанной воды

#### Изделия 36 233 и 36 251:

Эксплуатация возможна с:

- накопителями, работающими под давлением,
- проточными водонагревателями с термическим управлением,
- проточными водонагревателями с гидравлическим управлением

Эксплуатация с безнапорными накопителями (открытые водонагреватели) **не** предусмотрена.

### Технические данные

- Давление воды мин. 0,5 бар - рекомендуется 1 - 5 бар
  - Рабочее давление макс. 10 бар
  - Испытательное давление 16 бар
- При давлении в водопроводе более 5 бар рекомендуется установить редуктор давления.
- Расход при давлении воды 3 бар: прикл. 6 л/мин
  - Питающее напряжение: 6 V, литиевая батарея (тип CR-P2)
  - Бесступенчатое регулирование времени действия (подачи воды) 2 - 180 сек (заводская установка 15 сек)
  - Автоматическое аварийное отключение через 180 сек
  - Появление пульсирующей струи воды сигнализирует о необходимости замены батареи
  - Вид защиты: IP 59 K

#### Изделия 36 233 и 36 251:

- Температура горячей воды на входе: макс. 70 °C
- Рекомендовано (экономия энергии): 60 °C
- Подключение воды холодная - справа  
горячая - слева

### Примечание

Необходимо избегать больших перепадов давления в подсоединениях холодной и горячей воды.

### Допуск к эксплуатации и соответствие



Данное изделие удовлетворяет требованиям соответствующих директив ЕС.

Сертификаты соответствия можно затребовать по нижеуказанному адресу:

**GROHE Deutschland Vertriebs GmbH**

Zur Porta 9

D-32457 Porta Westfalica

### Установка

Учитывать чертежные размеры на складном листе I.

**Перед установкой и после установки тщательно промыть систему трубопроводов** (соблюдать стандарт DIN 1988/DIN EN 806)!

Тяга (A) должна быть вставлена при монтаже в корпус смесителя, см. складной лист II, рис. [1].

Закрепить смеситель на умывальнике, см. рис. [1] - [3].

Подключение, см. рис. [4].

**Для гарантирования длительной, безотказной эксплуатации обязательно необходима установка прилагаемого переходника с грязеулавливающим фильтром и обратным клапаном!**

**Открыть подачу холодной и горячей воды, проверить соединения на герметичность!**

### Обслуживание

После нажатия кнопки переключения (D) вода подается на 15 секунд (время действия, установленное на заводе-изготовителе), см. рис. [2].

Повторное нажатие кнопки во время подачи воды вызывает немедленное прекращение поступления воды. После истечения установленного времени, вода автоматически перестает поступать.

### Установка времени действия

Для изменения времени действия требуется выполнить следующие операции:

1. Активировать режим установки, нажав кнопку переключения (D), см. рис. [2].
  2. Удерживать кнопку переключения в нажатом положении, через 10 сек. включается подача воды.
  3. После достижения требуемого времени действия (2 - 180 сек) отпустить кнопку переключения.
  4. Установленное значение времени подтвердить двойным нажатием на кнопку переключения в течении двух секунд.
- Установка времени действия подтверждается кратковременным (1 сек) появлением струи воды.

**Автоматическая промывка** (заводская установка: не активирована)

Автоматическая промывка служит для обеспечения гигиены при длительном не использовании смесителя и активируется на 5 минут через 3 дня после последнего пользования водой.

### Указания по безопасности:

- При активированном автоматическом промывании обеспечить свободный сток.

### Переключение на автоматическую промывку (Вкл. / Выкл.)

Для этого следует поступать следующим образом:

1. Нажать кнопку переключения (D), см. рис. [2].
2. Отпустить кнопку переключения, начинает поступать вода.
3. При вытекающей воде вновь нажать кнопку переключения и удерживать ее в нажатом положении (прикл. 5 сек) до тех пор, пока подача воды не прервется на 1 секунду.
4. Вновь нажать кнопку переключения и удерживать ее в нажатом положении (прикл. 5 сек) до тех пор, пока подача воды не прекратится на 1 секунду.
5. Опять нажать кнопку переключения и удерживать ее в нажатом положении (прикл. 5 сек) до тех пор, пока снова подача воды не прекратится на 1 секунду.
6. В течение двух последующих секунд двойным нажатием на кнопку переключения включать или выключать автоматическую промывку.

Появление пульсирующей струи воды сигнализирует:

- **Появление струй воды 4 раза** = автоматическая промывка включена
- **Появление струй воды 2 раза** = автоматическая промывка выключена

Для каждого переключения процесс необходимо повторить, начиная с пункта 1.

### Установить время действия 3,5 мин. или 11 мин.

Для этого следует поступать следующим образом:

1. Нажать кнопку переключения (D), см. рис. [2].
2. Отпустить кнопку переключения, начинает поступать вода.
3. При вытекающей воде вновь нажать кнопку переключения и удерживать ее в нажатом положении (прикл. 5 сек) до тех пор, пока подача воды не прервется на 1 секунду.

#### а) 3,5 мин:

- Отпустить кнопку переключения.
- В течение двух последующих секунд двойным нажатием на кнопку переключения активировать действие на 3,5 мин.

**б) 11 мин:**

- Вновь нажать кнопку переключения и удерживать ее в нажатом положении (прибл. 5 сек) до тех пор, пока подача воды не прекратится на 1 секунду.
- Отпустить кнопку переключения.
- В течение двух последующих секунд двойным нажатием на кнопку переключения активировать действие на 11 мин.

**Установка ограничителя температуры****Изделия 36 233 и 36 251:**

1. Раскрутить винт (E), см. рис. [5].
2. Поворачивать ручку смешивающего устройства (F) до достижения требуемой максимальной температуры.
3. Снять ручку смешивающего устройства (F), см. рис. [6].
4. Снять стопорное кольцо (G) и снова надеть так, чтобы насечка (G1) была направлена вертикально вверх.
5. Повернуть стержень смешивающего устройства (H) против часовой стрелки до упора.
6. Установить ручку смешивающего устройства в горизонтальное положение.

**Техническое обслуживание**

Все детали проверить, очистить, при необходимости заменить.

**I. Картридж**

Замена батареи должна производиться не позднее, чем через 10 лет после ввода смесителя в эксплуатацию. Пульсирующая струя воды сигнализирует о разряженной батарее.

1. Отвинтить винт (I), см. рис. [7].
2. Вынуть картридж (J) с батареей (K).
3. Вынуть батарею (K), проверить контакты, очистить и при необходимости батарею заменить.
4. Привести в действие картридж (J), нажав один раз кнопку переключения.
5. Установить новую батарею (K).

**Теперь смеситель находится 3 минуты в режиме монтажа**, при приведении в действие вода не течет.

Монтаж производится в обратной последовательности. Завершение режима монтажа происходит через 3 мин. или

при двойном нажатии на кнопку переключения в течении двух секунд.

**Перекрыть подачу холодной и горячей воды!****II. Электромагнитный клапан**, см. рис. [7] и [8].

Монтаж производится в обратной последовательности. Электромагнитный клапан (M) при установке в переходник (N) необходимо поворачивать по часовой стрелке до упора.

Необходимо следить за тем, чтобы уплотнения переходника (N) вошли в выточки корпуса. Ввинтить винты (L) и **поочередно равномерно** затянуть их до отказа.

**III. Фильтр**, см. рис. [9].

Монтаж производится в обратной последовательности.

**IV. Аэратор (42 832)** вывинтить и прочистить, см. складной лист I.

Монтаж производится в обратной последовательности.

**V. Стержень смешивающего устройства**

1. Отсоединить смеситель от подсоединений.

2. Снять смеситель с умывальника.

Демонтаж выполнять в соответствии с описанием в пунктах 1-3 главы „Установка ограничителя температуры“, см. рис. [5] и [6].

3. Отвинтить винт (U).

4. Вынуть стержень смешивающего устройства (H).

Монтаж производится в обратной последовательности.


**Винт (U) должен входить в паз (H1) стержня смешивающего устройства (H).**

**Запчасти**, см. складной лист I (\* = специальные принадлежности).

**Уход**

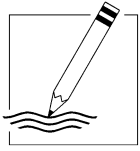
Указания по уходу за настоящим изделием приведены в прилагаемой инструкции по уходу.

**Указание по утилизации**

 Аккумуляторные батареи утилизировать в соответствии с национальными предписаниями!

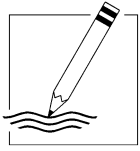
**Неисправность / причина / устранение**

Неисправность	Причина	Устранение причины
<b>Вода не течет</b>	<ul style="list-style-type: none"> <li>• Отсутствует контакт с батареей</li> <li>• Поступление воды прервано</li> <li>• Фильтр перед электромагнитным клапаном засорен</li> <li>• Электромагнитный клапан имеет дефект</li> <li>• Активирован режим монтажа</li> <li>• Батарея разрядилась</li> </ul>	<ul style="list-style-type: none"> <li>- Прочистить контакты, см. Техобслуживание картриджа</li> <li>- Открыть запорные вентили</li> <li>- Очистить, см. Техобслуживание электромагнитного клапана</li> <li>- Заменить, см. Техобслуживание электромагнитного клапана</li> <li>- Нажать кнопку переключения дважды</li> <li>- Заменить, см. Техобслуживание картриджа</li> </ul>
<b>Пульсирующая струя воды</b>	<ul style="list-style-type: none"> <li>• Батарея почти разрядилась</li> </ul>	<ul style="list-style-type: none"> <li>- Заменить, см. Техобслуживание картриджа</li> </ul>
<b>Вода течет непрерывно</b>	<ul style="list-style-type: none"> <li>• Электромагнитный клапан имеет дефект</li> </ul>	<ul style="list-style-type: none"> <li>- Заменить, см. Техобслуживание электромагнитного клапана</li> </ul>
<b>Количество воды слишком мало</b>	<ul style="list-style-type: none"> <li>• Поступление воды дросселировано</li> <li>• Фильтр перед электромагнитным клапаном загрязнен</li> <li>• Резьбовое соединение фильтра закупорено</li> <li>• Обратный клапан имеет дефект</li> <li>• Угловые вентили открыты неполностью</li> </ul>	<ul style="list-style-type: none"> <li>- Проверить распределительные водопроводы</li> <li>- Заменить, см. Техобслуживание электромагнитного клапана</li> <li>- Заменить, см. Техобслуживание обратного клапана</li> <li>- Заменить, см. Техобслуживание обратного клапана</li> <li>- Открыть полностью запорные и угловые вентили</li> </ul>
<b>Температура смешивания неправильная</b>	<ul style="list-style-type: none"> <li>• См. описание „Количество воды слишком мало“</li> <li>• Ограничитель температуры установлен неправильно</li> <li>• Стержень смешивающего устройства покрылся известью</li> </ul>	<ul style="list-style-type: none"> <li>- Установить, см. Установку ограничителя температуры</li> <li>- Очистить, см. Техобслуживание стержня смешивающего устройства</li> </ul>



A series of 20 horizontal lines for writing, spaced evenly down the page.





A series of 20 horizontal lines for writing, spaced evenly down the page.

**D**  
☎ +49 571 3989 333  
impressum@grohe.de

**A**  
☎ +43 1 68060  
info-at@grohe.com

**AUS**  
**Argent Sydney**  
☎ +(02) 8394 5800  
**Argent Melbourne**  
☎ +(03) 9682 1231

**B**  
☎ +32 16 230660  
info.be@grohe.com

**BG**  
☎ +359 2 9719959  
grohe-bulgaria@grohe.com

**CAU**  
☎ +99 412 497 09 74  
info-az@grohe.com

**CDN**  
☎ +1 888 6447643  
info@grohe.ca

**CH**  
☎ +41 448777300  
info@grohe.ch

**CN**  
☎ +86 21 63758878

**CY**  
☎ +357 22 465200  
info@grome.com

**CZ**  
☎ +420 277 004 190  
grohe-cz@grohe.com

**DK**  
☎ +45 44 656800  
grohe@grohe.dk

**E**  
☎ +34 93 3368850  
grohe@grohe.es

**EST**  
☎ +372 6616354  
grohe@grohe.ee

**F**  
☎ +33 1 49972900  
marketing-fr@grohe.com

**FIN**  
☎ +358 10 8201100  
teknocalor@teknocalor.fi

**GB**  
☎ +44 871 200 3414  
info-uk@grohe.com

**GR**  
☎ +30 210 2712908  
nsapountzis@ath.forthnet.gr

**H**  
☎ +36 1 2388045  
info-hu@grohe.com

**HK**  
☎ +852 2969 7067  
info@grohe.hk

**I**  
☎ +39 2 959401  
info-it@grohe.com

**IND**  
☎ +91 124 4933000  
customercare.in@grohe.com

**IS**  
☎ +354 515 4000  
jonst@byko.is

**J**  
☎ +81 3 32989730  
info@grohe.co.jp

**KZ**  
☎ +7 727 311 07 39  
info-cac@grohe.com

**LT**  
☎ +372 6616354  
grohe@grohe.ee

**LV**  
☎ +372 6616354  
grohe@grohe.ee

**MAL**  
☎ +1 800 80 6570  
info-singapore@grohe.com

**N**  
☎ +47 22 072070  
grohe@grohe.no

**NL**  
☎ +31 79 3680133  
vragen-nl@grohe.com

**NZ**  
☎ +09/373 4324

**P**  
☎ +351 234 529620  
commercial-pt@grohe.com

**PL**  
☎ +48 22 5432640  
buiro@grohe.com.pl

**RI**  
☎ +62 21 2358 4751  
info-singapore@grohe.com

**RO**  
☎ +40 21 2125050  
info-ro@grohe.com

**ROK**  
☎ +82 2 559 0790  
info-singapore@grohe.com

**RP**  
☎ +63 2 8041617

**RUS**  
☎ +7 495 9819510  
info@grohe.ru

**S**  
☎ +46 771 141314  
grohe@grohe.se

**SGP**  
☎ +65 6 7385585  
info-singapore@grohe.com

**SK**  
☎ +420 277 004 190  
grohe-cz@grohe.com

**T**  
☎ +66 2610 3685  
info-singapore@grohe.com

**TR**  
☎ +90 216 441 23 70  
GroheTurkey@grome.com

**UA**  
☎ +38 44 5375273  
info-ua@grohe.com

**USA**  
☎ +1 800 4447643  
us-customerservice@grohe.com

**VN**  
☎ +84 8 5413 6840  
info-singapore@grohe.com

**AL** **BiH** **HR** **KS**  
**ME** **MK** **SLO** **SRB**  
☎ +385 1 2911470  
adria-hr@grohe.com

**Eastern Mediterranean,  
Middle East - Africa  
Area Sales Office:**  
☎ +357 22 465200  
info@grome.com

**IR** **OM** **UAE** **YEM**  
☎ +971 4 3318070  
grohedubai@grome.com

**Far East Area Sales Office:**  
☎ +65 6311 3600  
info@grohe.com.sg