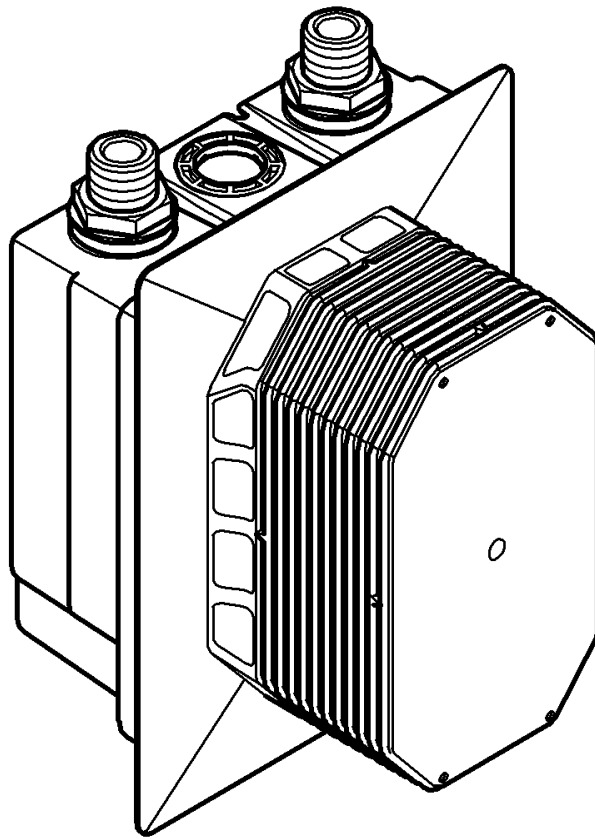


36 339

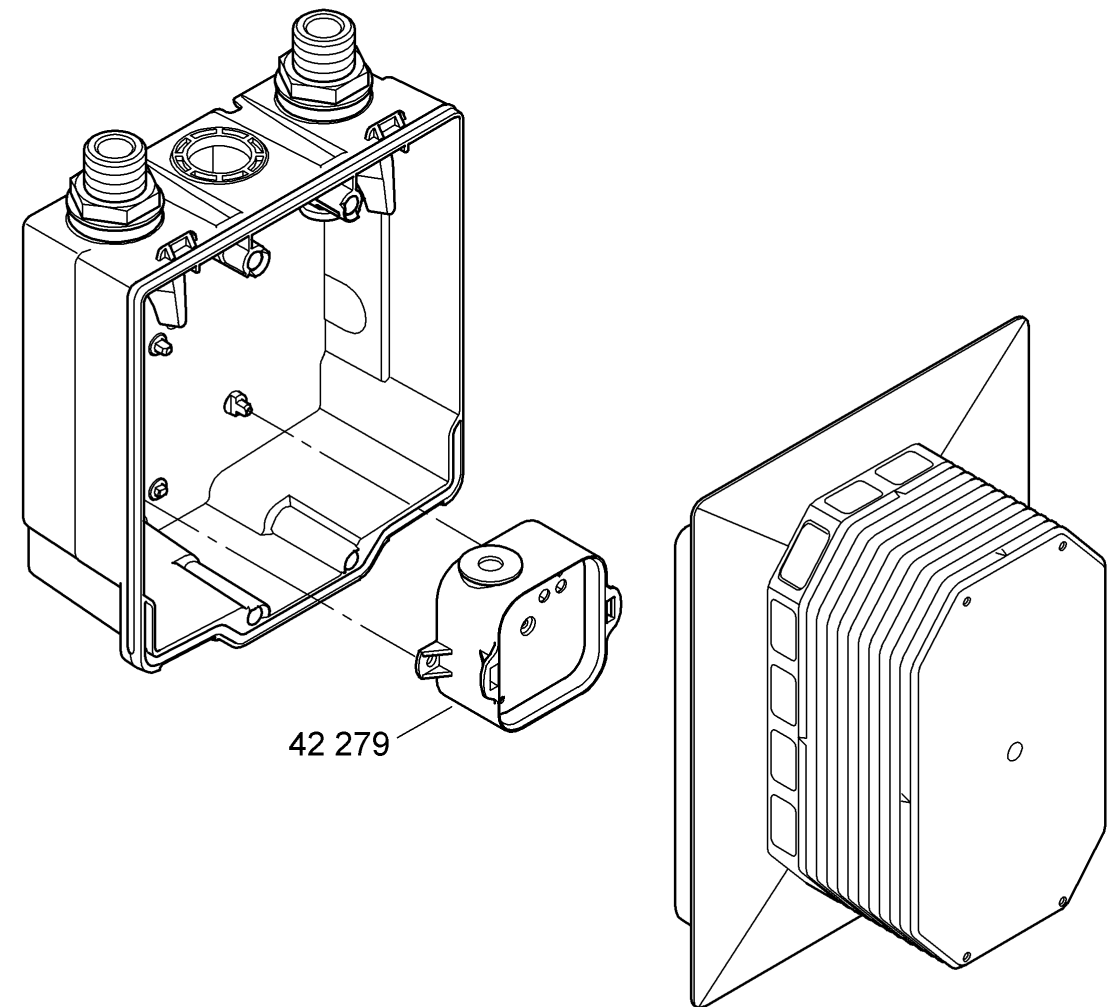
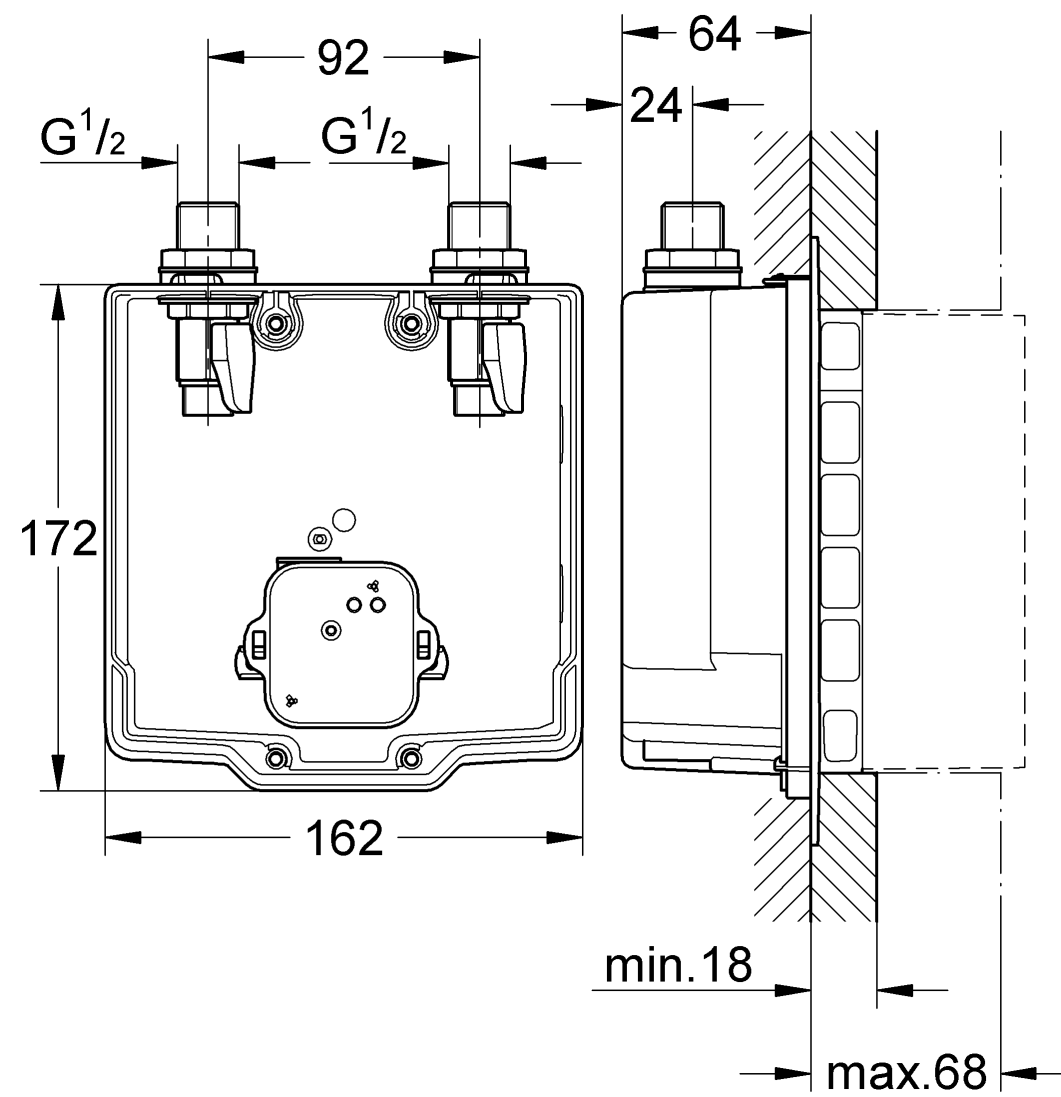


D1 **NL**6 **PL**11 **P**16 **BG**21 **CN**26
GB2 **S**7 **UAE**12 **TR**17 **EST**22 **UA**27
F3 **DK**8 **GR**13 **SK**18 **LV**23 **RUS**28
E4 **N**9 **CZ**14 **SLO**19 **LT**24
I5 **FIN**10 **H**15 **HR**20 **RO**25

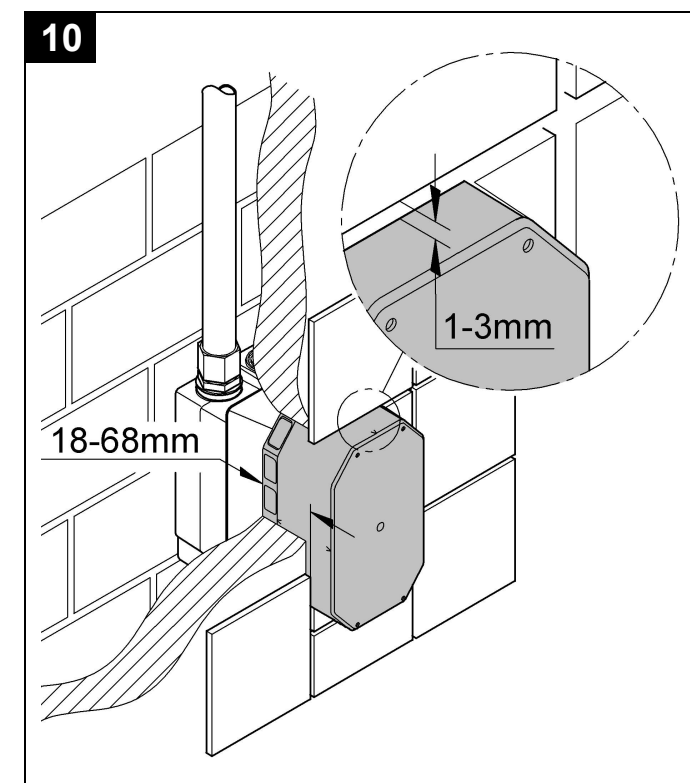
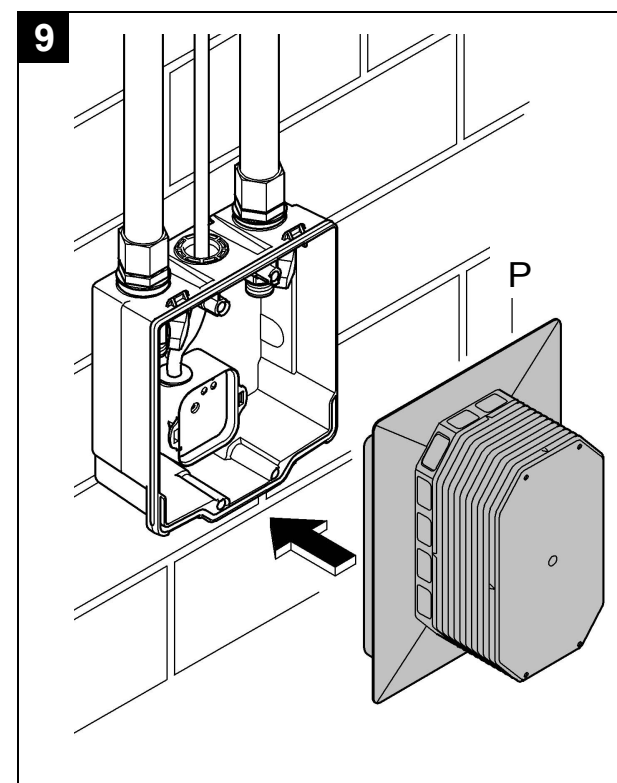
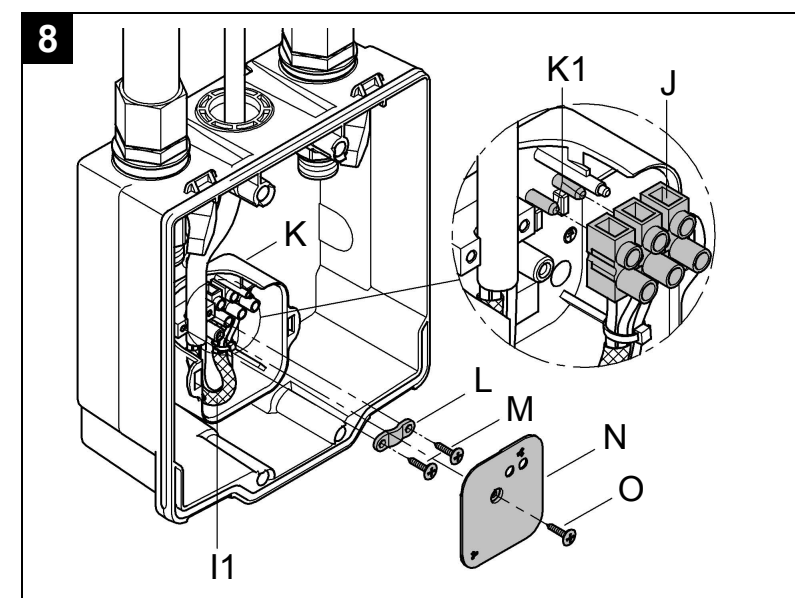
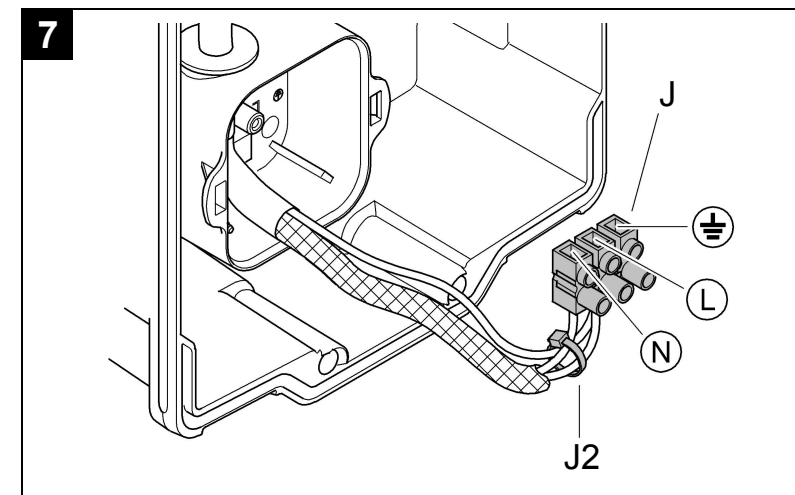
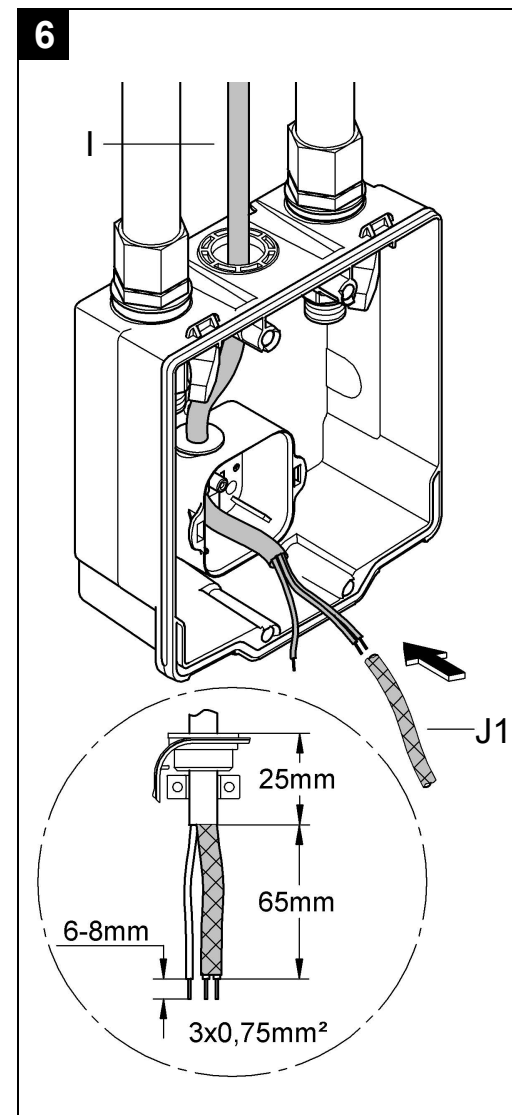
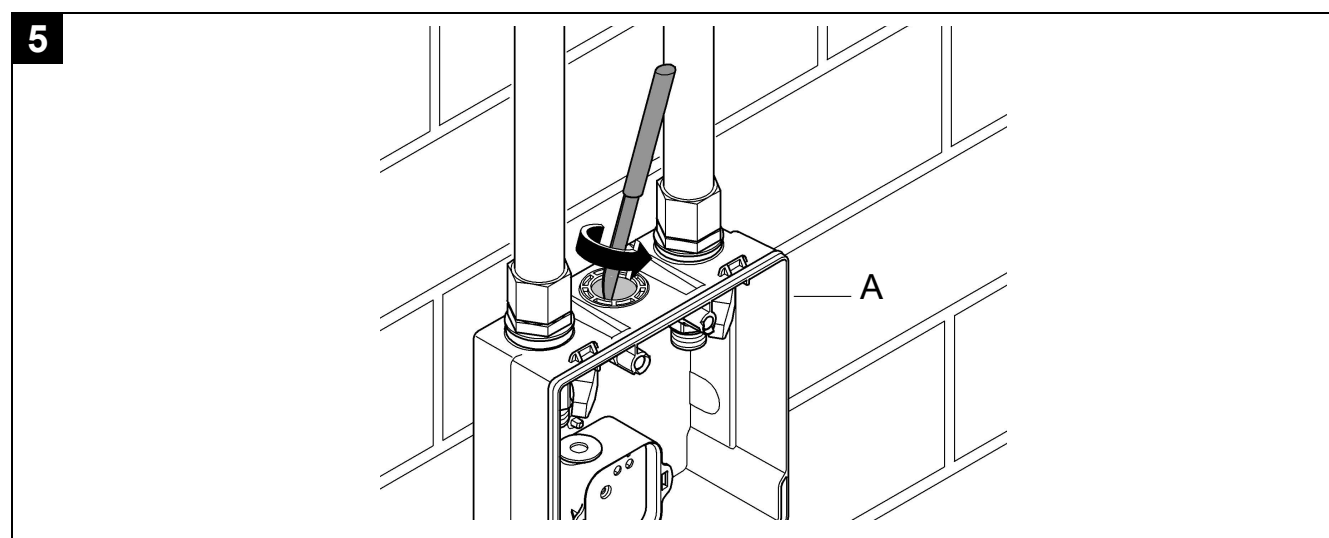
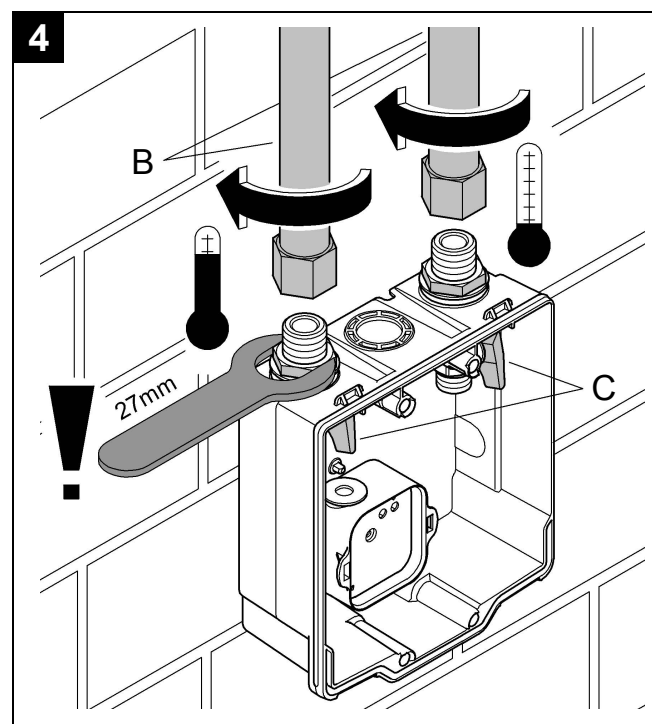
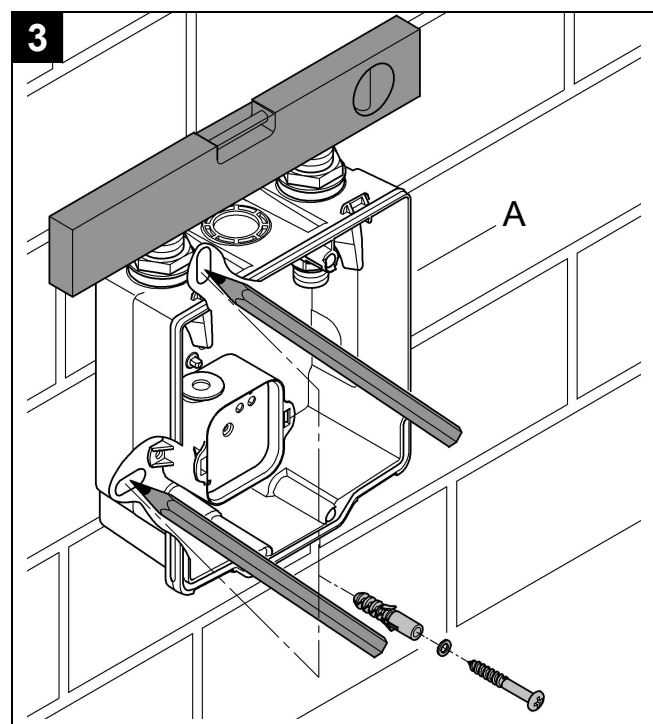
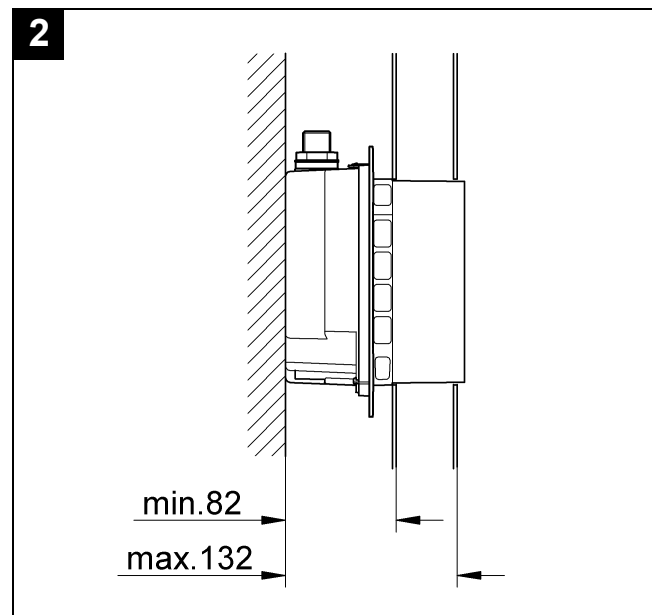
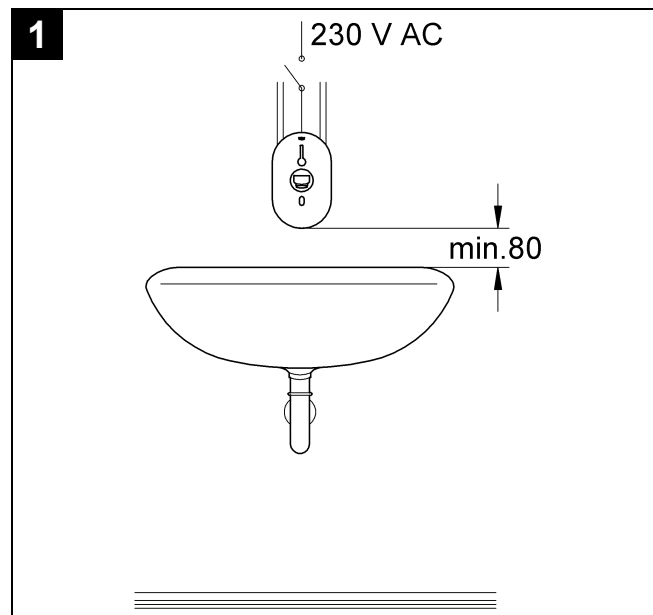
Design + Engineering GROHE Germany

99.744.031/ÄM 221722/08.13

GROHE
ENJOY WATER®



Bitte diese Anleitung an den Benutzer der Armatur weitergeben!
 Please pass these instructions on to the end user of the fitting!
 S.v.p remettre cette instruction à l'utilisateur de la robinetterie!



D

Anwendungsbereich

Betrieb ist möglich mit:

- Druckspeichern
- Thermisch gesteuerten Durchlauferhitzern
- Hydraulisch gesteuerten Durchlauferhitzern

Der Betrieb mit drucklosen Speichern (offenen Warmwasserbereitern) ist nicht möglich!

Sicherheitsinformationen

- Die Installation darf nur in frostsicheren Räumen vorgenommen werden.
- Das Schaltnetzteil ist ausschließlich zum Gebrauch in geschlossenen Räumen geeignet.
- Die Spannungsversorgung muss separat schaltbar sein.
- Nur Originalersatz- und Zubehörteile verwenden. Die Benutzung von anderen Teilen führt zum Erlöschen der Garantie und der CE-Kennzeichnung.

Technische Daten

- Mindestfließdruck 0,05 MPa
- Betriebsdruck max. 1 MPa
- Empfohlener Fließdruck 0,1 - 0,5 MPa
- Prüfdruck 1,6 MPa
- Temperatur max. 70 °C
- Empfohlen (Energieeinsparung): 60 °C
- Integrierte Vorabsperungen

Zur Einhaltung der Geräuschwerte nach DIN 4109 ist bei Ruhedrücken über 0,5 MPa ein Druckminderer einzubauen.

Höhere Druckdifferenzen zwischen Kalt- und Warmwasseranschluss sind zu vermeiden!

Rohinstallation

1. Einbauwand vorfertigen, Maßzeichnung auf Klappseite I und Abb. [1] auf Klappseite II beachten.
2. Einbautiefe entsprechend Abb. [2] beachten.
3. Wandeinbaukasten (A) waagrecht, senkrecht und parallel zur Wand ausrichten, siehe Abb. [3].
4. Wandeinbaukasten (A) anzeichnen und mit Dübel, Scheiben und Schrauben befestigen (nicht im Lieferumfang enthalten).
5. Rohrleitungen (B) anschließen, siehe Abb. [4]. Der Warmwasseranschluss muss links, der Kaltwasseranschluss rechts erfolgen.

Eine Lötverbindung zwischen Rohrleitungen und Gehäuse darf nicht vorgenommen werden, da die eingebaute Vorabsperung beschädigt werden kann.

6. Vorabsperungen (C) schließen, siehe Abb. [4].

Kalt- und Warmwasserzufuhr öffnen und Anschlüsse auf Dichtheit prüfen.

Rohrleitungssystem vor und nach der Installation gründlich spülen (DIN 1988/DIN EN 806 beachten)!

Elektroinstallation vornehmen



Die Elektroinstallation darf nur von einem Elektro-Fachinstallateur vorgenommen werden! Dabei sind die Vorschriften nach IEC 364-7-701-1984 (entspr. VDE 0100 Teil 701) sowie alle nationalen und örtlichen Vorschriften zu beachten!

- Es darf nur Rundkabel mit 6 bis 8,5mm Außendurchmesser verwendet werden.
1. Öffnung in Wandeinbaukasten (A) schneiden, siehe Abb. [5].
 2. 230 V-Anschlusskabel (I) in das Unterteil einführen. Entsprechend Abb. [6] abisolieren.
 3. Schlauch (J1) über die beiden stromführenden Adern ziehen.
 4. Lüsterklemme (J) montieren, Belegung beachten, siehe Abb. [7].
 5. Mit dem Kabelbinder (J2) alle drei Adern kurz vor der Lüsterklemme (J) fixieren.
 6. Litze (I1) in einem Bogen verlegen und Lüsterklemme (J) auf die Fixierelemente (K1) im Unterteil (K) positionieren, siehe Abb. [8].
 7. Kabel mit Schrauben (M) und Zugentlastung (L) sichern.
 8. Deckel (N) mit Schraube (O) im Unterteil (K) befestigen.

Hinweis für den Installateur:

- Rohbauschutz (P) aufstecken, siehe Abb. [9].
- Weitere Montageschritte erst nach den Fliesenarbeiten vornehmen.

Hinweis für den Fliesenleger:

- Fugenmaß 1 bis 3mm zum Rohbauschutz berücksichtigen, siehe Abb. [10].

Fertiginstallation durchführen.

Weitere Montageschritte werden bei der Fertiginstallation des Oberbaus erklärt.

Ersatzteile, siehe Klappseite I.



Application

Can be used in conjunction with:

- Pressurised storage heaters
- Thermally-controlled instantaneous heaters
- Hydraulically-controlled instantaneous heaters

Operation with unpressurised storage heaters (displacement water heaters) is not possible.

Safety notes

- Installation is only possible in frost-free rooms.
- The switched-mode power supply is only suitable for indoor use.
- The voltage supply must be separately switchable.
- Use only genuine replacement parts and accessories. The use of other parts will result in voiding of the warranty and the CE identification.

Technical data

- Minimum flow pressure 0.05 MPa
- Operating pressure max. 1 MPa
- Recommended flow pressure 0.1 – 0.5 MPa
- Test pressure 1.6 MPa
- Temperature max. 70 °C
- Recommended (energy saving): 60 °C
- Integrated isolating valves

If static pressures exceed 0.5 MPa, a pressure-reducing valve must be installed.

Avoid major pressure differences between hot and cold water supply.

Rough installation

1. Prepare the wall for the installation, refer to dimensional drawing on fold-out page I and Fig. [1] on fold-out page II.
2. Observe installation depth in accordance with Fig. [2].
3. Align the wall-mounting box (A) horizontally, vertically and parallel to the wall, see Fig. [3].
4. Mark wall-mounting box (A) and fasten using plugs, washers and screws (not included in the delivery specification).
5. Connect pipes (B), see Fig. [4]. The hot water supply must be connected on the left and the cold water supply on the right.

Do not solder the connections between the pipes and housing, as otherwise the built-in isolating valve may be damaged.

6. Close isolating valves (C), see Fig. [4].

Open hot and cold water supply and check that connections are watertight.

Flush pipes thoroughly before and after installation (observe EN 806).

Connecting to the power supply



Electrical installation work must only be performed by a qualified electrician. This work must be carried out in accordance with the regulations according to IEC 364-7-701-1984 (corresponding to VDE 0100 Part 701) as well as all national and local regulations.

- Only round cables with max. outside diameter 6 to 8.5mm may be used.

1. Cut opening in wall-mounting box (A), see Fig. [5].
2. Insert 230V connecting cable (I) into the base. Strip insulation in accordance with Fig. [6].
3. Pull sleeve (J1) over the two current-carrying wires.
4. Attach lustre terminal (J); observe assignment, see Fig. [7].
5. Secure all three wires with the cable tie (J2), just in front of the lustre terminal (J).
6. Route strand (I1) in an arc and position lustre terminal (J) on locators (K1) in base (K), see Fig. [8].
7. Secure cable using screws (M) and strain relief (L).
8. Fasten lid (N) in base (K) using screw (O).

Note for installer:

- Attach structural shell protection (P), see Fig. [9].
- Do not carry out any further installation procedures until the tiling is completed.

Note for tiler:

- Take account of 1 to 3mm grouting joint to rough installation protection, see Fig. [10].

Perform final installation.

Further installation procedures are explained in the final installation for the trim set.

Replacement parts, see fold-out page I.

F**Domaine d'application**

Utilisation possible avec:

- Réservoirs sous pression
- Chauffe-eau instantanés thermiques
- Chauffe-eau instantanés hydrauliques

Un fonctionnement avec des réservoirs à écoulement libre (chauffe-eau à écoulement libre) n'est pas possible!

Consignes de sécurité

- Ne procéder à l'installation que dans un endroit à l'abri du gel.
- Le convertisseur n'est approprié que pour l'usage dans des pièces fermées.
- L'alimentation électrique doit disposer d'un interrupteur séparé.
- N'utiliser que des pièces de rechange et des accessoires d'origine. L'utilisation d'autres pièces entraîne automatiquement l'annulation de la garantie et du label CE.

Caractéristiques techniques

- | | |
|-----------------------------------|---------------|
| • Pression dynamique minimale | 0,05 MPa |
| • Pression de service maxi. | 1 MPa |
| • Pression dynamique recommandée | 0,1 - 0,5 MPa |
| • Pression d'épreuve | 1,6 MPa |
| • Température | 70 °C maxi. |
| Recommandée (économie d'énergie): | 60 °C |

- Robinets de barrage intégrés

Installer un réducteur de pression en cas de pressions statiques supérieures à 0,5 MPa.

Éviter les différences importantes de pression entre les raccords d'eau chaude et d'eau froide!

Installation provisoire

1. Préparer le mur d'encastrement, tenir compte de la cote du schéma sur le volet I et sur la fig. [1] du volet II.
2. Tenir compte de la profondeur de montage, voir fig. [2].
3. Aligner le boîtier de montage mural (A) horizontalement, verticalement et parallèlement au mur, voir fig. [3].
4. Effectuer des repères sur le caisson pour montage mural (A) et le fixer à l'aide de la cheville, des rondelles et des vis (non comprise dans la liste de colisage).
5. Raccorder les canalisations (B), voir fig. [4]. Le raccordement d'eau chaude doit être effectué à gauche, celui d'eau froide à droite.

Ne pas procéder à un raccord brasé entre les canalisations et le boîtier, car le robinet de barrage intégré risquerait d'être endommagé.

6. Fermer les robinets d'arrêt (C), voir fig. [4].

Ouvrir l'arrivée d'eau froide et d'eau chaude et vérifier l'étanchéité des raccords.

Bien rincer les canalisations avant et après l'installation (respecter la norme EN 806)!

Montage électrique

Le montage électrique doit impérativement être réalisé par un électricien! La publication CEI 364-7-701-1984 (équivalente à la norme NF C 0100 Section 701) ainsi que les réglementations nationales et locales doivent être respectées!

- N'utiliser que des câbles ronds de 6 à 8,5mm de diamètre extérieur.
1. Découper une ouverture dans le caisson pour montage mural (A), voir fig. [5].
 2. Insérer le câble de raccordement de 230 V (I) dans la partie inférieure. Retirer l'isolation comme indiqué sur la fig. [6].
 3. Tirer le tuyau (J1) sur les deux brins conducteurs.
 4. Monter le domino (J), respecter les couleurs, voir fig. [7].
 5. Fixer les trois brins avec le collier (J2) un peu avant le domino (J).
 6. Poser un cordon (I1) en arc et placer un domino (J) sur les éléments de fixation (K1) sur la partie basse (K), voir fig. [8].
 7. Serrer le câble avec les vis (M) et la décharge de traction (L).
 8. Fixer le couvercle (N) avec la vis (O) sur la partie basse (K).

Remarque à l'attention de l'installateur:

- Mettre en place la protection du gros œuvre (P), voir fig. [9].
- N'effectuer les étapes ultérieures du montage qu'après la pose du carrelage.

Remarque à l'attention du carreleur:

- Respecter de la cote des joints de 1 à 3mm par rapport à protection du gros œuvre, voir fig. [10].

Procéder à l'installation définitive.

Les autres étapes de montage sont expliquées au chapitre "Installation définitive" de la façade.

Pièces de rechange, voir volet I.

E

Campo de aplicación

Es posible el funcionamiento con:

- Acumuladores de presión
- Calentadores instantáneos con control térmico
- Calentadores instantáneos con control hidráulico

¡No es posible el funcionamiento con acumuladores sin presión (calentadores de agua sin presión)!

Informaciones relativas a la seguridad

- La instalación solo puede efectuarse en recintos protegidos contra las heladas.
- La fuente de alimentación conmutada es adecuada solo para ser utilizada dentro de recintos cerrados.
- El suministro de tensión debe ser conectable por separado.
- Utilizar solo repuestos y accesorios originales. El uso de piezas no originales conlleva la nulidad de la garantía y del marcado CE.

Datos técnicos

- | | |
|------------------------------------|---------------|
| • Presión mínima de trabajo | 0,05 MPa |
| • Presión de utilización máx. | 1 MPa |
| • Presión de trabajo recomendada | 0,1 - 0,5 MPa |
| • Presión de verificación | 1,6 MPa |
| • Temperatura | máx. 70 °C |
| • Recomendada (ahorro de energía): | 60 °C |
| • Bloqueos de seguridad integrados | |

Si la presión en reposo es superior a 0,5 MPa, hay que instalar un reductor de presión.

¡Deben evitarse diferencias de presión importantes entre las acometidas del agua fría y del agua caliente!

Instalación inicial

1. Preparar la pared de instalación, respetar el croquis de la página desplegable I y la fig. [1] de la página desplegable II.
2. Observar las cotas de montaje, véase la fig. [2].
3. Nivelar la caja de empotramiento en la pared (A) en horizontal, en vertical y paralelamente a la pared; véase la fig. [3].
4. Marcar la caja para montaje empotrado en la pared (A) y fijarla con los tacos, las arandelas y los tornillos (no incluido en el suministro).
5. Conectar las tuberías (B), véase la fig. [4]. La acometida del agua caliente debe estar a la izquierda; la acometida del agua fría debe estar a la derecha.

Las tuberías y la carcasa no deben unirse mediante soldadura, ya que podría resultar dañado el bloqueo de seguridad montado.

6. Cerrar los bloqueos de seguridad (C), véase la fig. [4].

Abrir las llaves de paso del agua fría y del agua caliente y comprobar la estanqueidad de las conexiones.

¡Purgar a fondo el sistema de tuberías antes y después de la instalación (tener en cuenta EN 806)!

Efectuar la instalación eléctrica



¡La instalación eléctrica solo deberá realizarla un instalador electricista! ¡Se deberán seguir las normas IEC 364-7-701-1984 (equiv. VDE 0100 - 701) así como todas las normas locales y nacionales!

- Solamente debe utilizarse cable cilíndrico de entre 6 y 8,5mm de diámetro exterior.
1. Cortar la abertura de la caja para montaje empotrado en la pared (A), véase la fig. [5].
 2. Introducir el cable de conexión de 230 V (I) en la parte inferior. Pelar el cable correspondientemente de acuerdo a la fig. [6].
 3. Pasar el tubo flexible (J1) por encima de los dos hilos portadores de corriente.
 4. Instalar la regleta divisible (J) teniendo en cuenta la asignación de terminales, véase la fig. [7].
 5. Fijar los tres hilos con el sujetacables (J2) cerca de la regleta divisible (J).
 6. Tender el cordón (I1) en curva y fijar la regleta divisible (J) al elemento de fijación (K1) de la parte inferior (K), véase la fig. [8].
 7. Asegurar el cable con los tornillos (M) y el compensador de tracción (L).
 8. Fijar la tapa (N) con el tornillo (O) a la parte inferior (K).

Indicación para el instalador:

- Colocar la protección de la construcción en bruto (P), véase la fig. [9].
- Efectuar los posteriores pasos de montaje solo tras haber realizado los trabajos de alicatado.

Indicación para el alicatador:

- Tomar en consideración una cota de junta de 1 a 3mm respecto a la protección de la construcción en bruto, véase la fig. [10].

Efectuar la instalación de acabado.

Los pasos adicionales de montaje se aclaran en la instalación de acabado de la parte superior.

Piezas de recambio, véase la página desplegable I.



Gamma di applicazioni

L'utilizzo è possibile con:

- Accumulatori a pressione
- Scaldabagni istantanei a regolazione termica
- Scaldabagni istantanei a regolazione idraulica

Non è possibile l'utilizzo con accumulatori senza pressione (accumulatori di acqua calda a circuito aperto).

Informazioni sulla sicurezza

- L'installazione deve essere eseguita solo in ambienti al riparo dal gelo.
- L'alimentatore è adatto esclusivamente per l'uso in locali chiusi.
- L'alimentazione di tensione deve poter essere inserita separatamente.
- Impiegare solo pezzi di ricambio e accessori originali. L'utilizzo di altre parti comporta il decadimento della garanzia e del marchio CE.

Dati tecnici

- | | |
|---------------------------------------|---------------|
| • Pressione minima idraulica | 0,05 MPa |
| • Pressione di esercizio max. | 1 MPa |
| • Pressione idraulica consigliata | 0,1 - 0,5 MPa |
| • Pressione di prova | 1,6 MPa |
| • Temperatura | max. 70 °C |
| • Consigliata (risparmio di energia): | 60 °C |
| • Valvole d'intercettazione integrate | |

Per pressioni statiche superiori a 0,5 MPa si raccomanda l'installazione di un riduttore di pressione.

Evitare grandi differenze di pressione fra i raccordi d'acqua fredda e d'acqua calda.

Installazione non finita

1. Preparare l'incasso a muro, rispettare le quote di installazione sul risvolto di copertina I e la fig. [1] sul risvolto di copertina II.
2. Rispettare la profondità interna come indicato nella fig. [2].
3. Allineare la scatola da incasso a muro (A) in senso orizzontale, verticale e parallelo rispetto alla parete, vedere fig. [3].
4. Marcare i fori della scatola da incasso (A) e fissarla con i tasselli, le rondelle e con le viti (non compresa nel volume di fornitura).
5. Collegare le tubazioni (B), vedere fig. [4]. Raccordo dell'acqua calda a sinistra, fredda a destra.

I raccordi tra le tubazioni e l'alloggiamento non devono essere saldati, onde evitare il danneggiamento della valvola di intercettazione.

6. Chiudere le valvole d'intercettazione (C), vedere fig. [4].

Aprire l'entrata dell'acqua calda e fredda e controllare la tenuta dei raccordi.

Prima e dopo l'installazione, effettuare un lavaggio profondo del sistema di tubazioni (osservare quanto previsto dalla normativa EN 806).

Collegamento elettrico



Il collegamento elettrico deve essere effettuato solo da un elettricista specializzato. Durante il collegamento osservare le norme IEC 364-7-701-1984 (corrispondenti alle norme VDE 0100 parte 701) nonché tutte le norme nazionali e locali in materia.

- Utilizzare esclusivamente un cavo rotondo di diametro esterno da 6 a 8,5mm.
1. Tagliare un'apertura nella scatola da incasso (A), vedere fig. [5].
 2. Inserire il cavo di collegamento da 230 V (I) nella base. Isolare come indicato nella fig. [6].
 3. Tirare il tubo flessibile (J1) sui due fili sotto tensione.
 4. Montare il morsetto da lampadario (J), controllare le assegnazioni, vedere fig. [7].
 5. Col serracavi (J2) fissare tutti e tre i fili poco prima del morsetto da lampadario (J).
 6. Infilare i cavetti (I1) in un gomito e posizionare il morsetto da lampadario (J) sugli elementi di fissaggio (K1) nella base (K), vedere fig. [8].
 7. Fissare il cavo con le viti (M) e l'eliminazione della trazione (L).
 8. Fissare il coperchio (N) nella base (K) con la vite (O).

Nota per l'installatore:

- Montare la protezione muro grezzo (P), vedere fig. [9].
- Effettuare ulteriori fasi di montaggio solo dopo l'applicazione delle piastrelle.

Nota per il piastrellista:

- Tenere conto della dimensione delle giunzioni da 1 a 3mm rispetto alla protezione muro grezzo, vedere fig. [10].

Esecuzione dell'installazione definitiva.

Ulteriori fasi di montaggio sono riportate nell'installazione definitiva della parte esterna.

Pezzi di ricambio, vedere il risvolto di copertina I.



Toepassingsgebied

Te gebruiken in combinatie met:

- Boilers
- Thermostatische c.v.-combiketels
- c.v.-ketels met warmwatervoorziening

Het werken met lagedrukboilers (open warmwatertoestellen) is niet mogelijk!

Informatie m.b.t. de veiligheid

- Deze installatie mag alleen in een vorstvrije ruimte worden geplaatst.
- De schakelende voeding is uitsluitend geschikt voor gebruik in gesloten ruimtes.
- De spanningsvoorziening moet separaat kunnen worden geschakeld.
- Er mogen uitsluitend originele reserveonderdelen en accessoires worden gebruikt. Bij het gebruik van andere onderdelen gelden de garantie en het CE-keurmerk niet meer.

Technische gegevens

- | | |
|----------------------------------|---------------|
| • Minimale stromingsdruk | 0,05 MPa |
| • Maximale werkdruk | 1 MPa |
| • Aanbevolen stromingsdruk | 0,1 - 0,5 MPa |
| • Testdruk | 1,6 MPa |
| • Temperatuur | max. 70 °C |
| • Aanbevolen (energiebesparing): | 60 °C |
| • Geïntegreerde voorafsluiters | |

Bij statische drukken boven 0,5 MPa dient een drukregelaar te worden ingebouwd.

Voorkom hoge drukverschillen tussen de koud- en warmwataansluiting!

Ruwe installatie

1. Bereid de inbouwwand voor, let op de maattekening op uitvouwbaar blad I en afb. [1] op uitvouwbaar blad II.
2. Let op de inbouwdiepte zoals in afb. [2].
3. Breng de wandinbouwkast (A) horizontaal, loodrecht en parallel met de wand aan, zie afb. [3].
4. Teken de wandinbouwkast (A) af en bevestig deze met pluggen, ringen en schroeven (niet meegeleverd).
5. Sluit de buizen (B) aan, zie afb. [4]. De warmwataansluiting moet links, de koudwataansluiting rechts zijn.

Er mag geen soldeerverbinding worden gemaakt tussen buizen en behuizing, omdat dit de ingebouwde voorafsluiter kan beschadigen.

6. Sluit de voorafsluiters (C), zie afb. [4].

Open de koud- en warmwatertoevoer en controleer de aansluitingen op eventuele lekkages.

Leidingen vóór en na het installeren grondig spoelen (EN 806 in acht nemen)!

Elektrische installatie uitvoeren



De elektrische installatie mag uitsluitend door een elektromonteur worden uitgevoerd! Daarbij moeten de voorschriften volgens IEC 364-7-701-1984 (komt overeen met VDE 0100 deel 701) alsmede alle nationale en lokale voorschriften in acht worden genomen!

- Er mogen alleen ronde kabels met een buitendiameter van max. 6 tot 8,5mm worden gebruikt.
1. Snijd een gat in de wandinbouwkast (A), zie afb. [5].
 2. Steek een 230 V-aansluitkabel (I) in het onderstuk. Isoleer deze zoals getoond op afb. [6].
 3. Trek de slang (I1) over de beide spanningsaders.
 4. Monteer het kroonsteentje (J), let op de stekkerpentoewijzing, zie afb. [7].
 5. Zet alle drie de aders met de kabelbinder (J2) kort vóór het kroonsteentje (J) vast.
 6. Leg de draad (I1) in een boog en plaats het kroonsteentje (J) op de fixeerelementen (K1) in het onderstuk (K), zie afb. [8].
 7. Borg de kabel met de schroeven (M) en de trekontlasting (L).
 8. Bevestig het deksel (N) met schroef (O) in het onderstuk (K).

Aanwijzing voor de installateur:

- Plaats de beschermkap (P) op de wandinbouwkast, zie afb. [9].
- Voer verdere montageschappen pas uit nadat de tegels zijn aangebracht.

Aanwijzing voor de tegelzetter:

- Zorg voor een voegmaat van 1 tot 3mm t.o.v. de beschermkap, zie afb. [10].

Voltooi de installatie.

Verdere stappen in de montage worden uitgelegd bij de eindassemblage van het bovenstuk.

Reserveonderdelen, zie uitvouwbaar blad I.

S

Användningsområde

Drift är möjlig med:

- Tryckbehållare
- Termiskt styrda vattenvärmare
- Hydrauliskt styrda vattenvärmare

Drift med trycklösa behållare (öppna varmvattenberedare) är inte möjlig!

Säkerhetsinformation

- Installationen får bara genomföras i frostfria utrymmen.
- Kopplingsnättdelen är bara lämplig för användning i stängda utrymmen.
- Spänningsförsörjningen måste kunna kopplas separat.
- Använd endast original reservdelar och tillbehör. Användningen av andra delar medför att garantin och CE-märkningen inte längre gäller.

Tekniska data

- Minsta flödestryck 0,05 MPa
- Drifttryck max. 1 MPa
- Rekommenderat flödestryck 0,1–0,5 MPa
- Kontrolltryck 1,6 MPa
- Temperatur max. 70 °C
- Rekommenderat (energibesparing): 60 °C
- Integrerade säkerhetsspärrar

En tryckreducerare ska installeras om vilotrycket överstiger 0,5 MPa.

Större tryckdifferenser mellan kallvatten- och varmvattenanslutningen måste undvikas!

Grovinstallation

1. Förbered monteringsväggen, observera måttskissen på utvikningssida I och fig. [1] på utvikningssida II.
2. Beakta monteringsdjupet, fig. [2].
3. Justera väggmonteringsbehållaren (A) vågrätt, lodrätt och parallellt mot väggen, se fig. [3].
4. Markera hålen för väggmonteringsbehållaren (A) och fäst den med hylsorna, brickorna och skruvarna (finns inte med i leveransen).
5. Anslut rörledningarna (B), se fig. [4].
Varmvattenanslutningen ska vara till vänster och kallvattenanslutningen till höger.

Skarven mellan rörledningarna och huset får inte lödas, eftersom den inbyggda säkerhetsspärren annars kan skadas.

6. Stäng säkerhetsspärrarna (C), se fig. [4].

Öppna kallvatten- och varmvattentillförseln, och kontrollera anslutningarnas täthet.

Spola rörledningssystemet noggrant före och efter installationen (beakta EN 806)!

Genomföra elinstallation



Elinstallation får endast utföras av en utbildad elinstallatör! Beakta föreskrifterna enligt IEC 364-7-701-1984 (motsv. VDE 0100 del 701) samt alla nationella och lokala föreskrifter!

- Bara en rundkabel med 6 till 8,5mm ytterdiameter får användas.
1. Skär en öppning i väggmonteringsbehållaren (A), se fig. [5].
 2. Dra in en 230 V-anslutningskabel (I) i underdelen. Avisolera enligt fig. [6].
 3. Dra slangen (J1) över de båda strömförande ledarna.
 4. Montera sockerbiten (J), observera polerna, se fig. [7].
 5. Fixera alla tre ledarna precis framför sockerbiten (J) med kabelbandet (J2).
 6. Dra tråden (I1) i en båge och placera sockerbiten (J) på fixeringselementen (K1) i underdelen (K), se fig. [8].
 7. Säkra kabeln med skruvarna (M) och dragavlastningen (L).
 8. Fäst locket (N) med skruven (O) i underdelen (K).

Anvisningar för installatören:

- Fäst skyddet (P), se fig. [9].
- Fortsätt monteringsarbetet först efter det att kaklingen avslutats.

Anvisningar för kakelläggare:

- Ta hänsyn till fogmättet 1 till 3mm till skyddet, se fig. [10].

Genomför färdiginstallationen.

Ytterligare monteringssteg förklaras vid färdiginstallation av överkonstruktionen.

Reservdelar, se utvikningssida I.

DK

Anvendelsesområde

Driften er mulig med:

- Trykbeholdere
- Termisk styrede gennemstrømningsvandvarmere
- Hydraulisk styrede gennemstrømningsvandvarmere

Anvendelse i forbindelse med trykløse beholdere (åbne vandvarmere) er ikke mulig!

Sikkerhedsinformationer

- Installationen må kun foretages i frostsikre rum.
- DC-DC-omformeren er kun egnet til brug i lukkede rum.
- Spændingsforsyningen skal kunne til/frakobles separat.
- Der må kun anvendes originale reservedele og tilbehør. Anvendes der andre dele bortfalder garantien og CE-tegnet.

Tekniske data

- Min. tilgangstryk 0,05 MPa
- Driftstryk maks. 1 MPa
- Anbefalet tilgangstryk 0,1 - 0,5 MPa
- Prøvetryk 1,6 MPa
- Temperatur maks. 70 °C
- Anbefalet (energibesparelse): 60 °C
- Indbygget forafspærringer

Ved hviletryk over 0,5 MPa skal der monteres en reduktionsventil.

Større trykforskel mellem koldt- og varmtvandstilslutningen bør undgås!

Forinstallation

1. Monteringsvæggen gøres parat, vær opmærksom på måltegningen på foldeside I og ill. [1] på foldeside II.
2. Vær opmærksom på monteringsdybden ifølge ill. [2].
3. Vægmonteringskassen (A) rettes til vandret, lodret og parallelt med væggen, se ill. [3].
4. Marker vægmonteringskassen (A), og fastgør den med dyvler, skiver og skruer (ikke en del af leverings-specifikationen).
5. Tilslut rørledningerne (B), se ill. [4]. Det varme vand skal tilsluttes til venstre, det kolde vand til højre.

Der må ikke foretages nogen loddesamling mellem rørledningerne og huset, da den indbyggede forafspærring kan blive beskadiget.

6. Luk forafspærringerne (C), se ill. [4].

Åbn for koldt- og varmtvandstilførslen, og kontroller om tilslutningerne er tætte.

Skyl rørledningssystemet grundigt før og efter installationen (overhold EN 806)!

EI-installation



EI-installationen må kun foretages af en autoriseret elinstallatør! Følg forskrifterne iht. IEC 364-7-701-1984 (svarende til VDE 0100 del 701) samt alle nationale og lokale forskrifter!

- Der må kun anvendes et rundt kabel med 6 til 8,5mm udv. diameter.
1. Skær en åbning i vægmonteringskassen (A), se ill. [5].
 2. 230 V tilslutningskablet (I) føres ind i underdelen. Afisolér iht. ill. [6].
 3. Træk slangen (J1) over de to strømførende årer.
 4. Monter kronemuffen (J), vær opmærksom på tilslutningen, se ill. [7].
 5. Fastgør de tre årer lige inden kronemuffen (J) med kabelbåndet (J2).
 6. Læg litzen (I1) i et vinkelstykke, og placer kronemuffen (J) på fastgørelsesdelen (K1) i underdelen (K), se ill. [8].
 7. Spænd kablet med skrue (M), og spænd trækafslutningen (L).
 8. Fastgør dækslet (N) med skruen (O) i underdelen (K).

Anvisning til montøren:

- Sæt råmurbeskyttelsen (P) på, se ill. [9].
- Yderligere monteringsstrin skal først udføres efter flisearbejdet.

Anvisning til fliseopsætteren:

- Fugen hen til beskyttelsesmanchetter skal være 1 til 3mm, se ill. [10].

Gør installationen færdig.

De yderligere monteringsstrin forklares ved færdiginstallationen af den øverste del.

Reservedele, se foldeside I.

N

Bruksområde

Kan brukes med:

- Trykkmagasiner
- Termisk styrte varmtvannsberedere
- Hydraulisk styrte varmtvannsberedere

Bruk med lavtrykkmagasiner (åpne varmtvannsberedere) er ikke mulig!

Sikkerhetsinformasjon

- Må bare installeres i frostsikre rom.
- Strømforsyningsenheten er utelukkende egnet for bruk i lukkede rom.
- Spenningsforsyningen må kunne kobles separat.
- Bruk kun originale reservedeler og tilbehør. Bruk av andre deler medfører at garantien opphører og CE-merkingen blir ugyldig.

Tekniske data

- Minste dynamiske trykk: 0,05 MPa
- Driftstrykk maks. 1 MPa
- Anbefalt dynamisk trykk: 0,1 - 0,5 MPa
- Kontrolltrykk: 1,6 MPa
- Temperatur: maks. 70 °C
- Anbefalt (energisparing): 60 °C
- Integreerte forsperrer

Ved statisk trykk over 0,5 MPa monteres en trykkreduksjonsventil.

Unngå store trykkdifferanser mellom kaldt- og varmtvannstilkoblingen!

Grovinstallasjon

1. Klargjør monteringsveggen på forhånd, se måltegningen på utbrettside I og bilde [1] på utbrettside II.
2. Pass på monteringsdybden, se bilde [2].
3. Juster veggmonteringskassen (A) vannrett, loddrett og parallelt med veggen, se bilde [3].
4. Avmerk veggmonteringskassen (A) og fest med plugg, skiver og skruer (følger ikke med ved levering).
5. Koble til rørledning (B), se bilde [4]. Varmtvannstilkoblingen må være til venstre, kaldtvannstilkoblingen til høyre.

En loddeforbindelse mellom rørledninger og hus må ikke utføres, da den monterte forsperrer kan bli skadet.

6. Steng forsperrere (C), se bilde [4].

Åpne kaldt- og varmtvannstilførselen, og kontroller at koblingene er tette.

Spyl rørledningssystemet grundig før og etter installasjonen (følg EN 806)!

Elektroinstallasjon



Elektroinstallasjon må kun utføres av godkjent elektroinstallatør! Overhold forskriftene i henhold til IEC 364-7-701-1984 (tilsv. VDE 0100 del 701) samt alle nasjonale og lokale forskrifter!

- Det må kun brukes rundkabel med ytre diameter på 6 til 8,5 mm.
1. Skjær åpning i veggmonteringskassen (A), se bilde [5].
 2. Stikk 230 V-tilkoblingskabelen (I) inn i underdelen. Avisoleres som vist på bilde [6].
 3. Trekk slangen (J1) over de to strømførende ledningene.
 4. Monter kroneklemmen (J). Pass på tilordningen, se bilde [7].
 5. Fest alle tre ledningene med kabelklemmen (J2) like foran kroneklemmen (J).
 6. Legg snoren (I1) i en bue, og plasser kroneklemmen (J) på festelementene (K1) i underdelen (K), se bilde [8].
 7. Sikre kabel med skruer (M) og strekkavlastning (L).
 8. Fest deksel (N) med skrue (O) i underdelen (K).

Informasjon til installatøren:

- Sett på beskyttelsesdekselet (P), se bilde [9].
- Videre monteringsarbeid utføres først etter flisleggingsarbeidene.

Informasjon til flisleggeren:

- Ta hensyn til fugemål på 1 til 3mm til beskyttelsesdekselet, se bilde [10].

Gjennomfør ferdiginstalleringen.

Videre monteringsstrinn forklares ved ferdiginstallering av ventiloverstykket.

Reservedeler, se utbrettside I.

FIN

Käyttöalue

Käyttö on mahdollista:

- Painevaraajien
 - Lämpöohjattujen läpivirtauskuumentimien
 - Hydraulisesti ohjattujen läpivirtauskuumentimien kanssa
- Käyttö ei ole mahdollista paineettomien varaajien (avoimien vedenlämmittimien) yhteydessä!

Turvallisuusohjeita

- Asennuksen saa tehdä vain pakkaselta suojatuissa tiloissa.
- Verkkolaite on tarkoitettu yksinomaan sisätiloissa käytettäväksi.
- Virrantulon täytyy olla erikseen kytkettävissä.
- Käytä vain alkuperäisiä varaosia ja lisätarvikkeita. Muiden osien käyttö aiheuttaa takuun ja CE-tunnusmerkinnän raukeamisen.

Tekniset tiedot

- Vähimmäisvirtauspaine 0,05 MPa
- Käyttöpaine enint. 1 MPa
- Suositeltava virtauspaine 0,1 - 0,5 MPa
- Koepaine 1,6 MPa
- Lämpötila enint. 70 °C
- Suositus (energian säästämiseksi): 60 °C
- Integroidut katkaisimet

Asenna paineenalennusventtiili lepopaineiden ylittäessä 0,5 MPa.

Suurempia paine-eroja kylmä- ja lämminvesiliitännän välillä on vältettävä!

Alkutoimet

1. Valmistele asennukseen, huomaa mittapiirros kääntöpuolen sivulla I ja kuva [1] kääntöpuolen sivulla II.
2. Noudata kuvassa [2] ilmoitettua asennussyvyyttä.
3. Sovita piiloasennuskotelo (A) paikalleen vaaka- ja pystysuoraan sekä seinän suuntaiseksi, ks. kuva [3].
4. Merkitse piiloasennuskotelo (A) ja kiinnitä tulpilla, aluslevyillä ja ruuveilla (ei kuulu toimitussisältöön).
5. Liitä putket (B), ks. kuva [4]. Lämminvesiliitännän on oltava vasemmalla, kylmän veden liitännän oikealla puolella.

Putkia ja koteloa ei saa liittää toisiinsa juottamalla, koska asennettu katkaisin voi vaurioitua.

6. Sulje katkaisimet (C), ks. kuva [4].

Avaa kylmän ja lämpimän veden tulo ja tarkasta liitäntöjen tiiviys.

Huuhtele putkistot huolellisesti ennen ja jälkeen asennuksen (EN 806 huomioitava)!

Sähköasennuksen suoritus



Sähköasennukset saa suorittaa ainoastaan valtuutettu sähköasentaja! Tällöin on noudatettava IEC 364-7-701-1984:n (vast. VDE 0100 osa 701) mukaisia määräyksiä sekä kaikkia maakohtaisia ja paikallisia määräyksiä!

- Asennuksessa saa käyttää vain pyöreää, ulkohalkaisijaltaan 6 - 8,5mm:n kaapelia.
- 1. Leikkaa aukko piiloasennuskoteloon (A), ks. kuva [5].
- 2. Ohjaa 230 V -liitäntäjohto (I) alaosaan. Kuori eriste kuvan [6] mukaisesti.
- 3. Vedä letku (J1) molempien virtaa johtavien johtimien päälle.
- 4. Asenna sokeripalaliitin (J), huomioi liitinjärjestys, ks. kuva [7].
- 5. Sido kaikki kolme johdinta yhteen nippusiteellä (J2) hieman ennen sokeripalaliitintä (J).
- 6. Taivuta säikeet (I1) kaarelle ja sijoita liitin (J) alaosassa (K) oleviin kiinnikkeisiin (K1), ks. kuva [8].
- 7. Varmista johto ruuveilla (M) ja vedonestimellä (L).
- 8. Kiinnitä kansi (N) ruuvilla (O) alaosaan (K).

Ohjeita asentajalle:

- Paina kotelon kansi (P) paikalleen, ks. kuva [9].
- Muut asennukset tehdään vasta laatoituksen jälkeen.

Ohjeita laatoittajalle:

- Huomaa 1 - 3mm saumarako kotelon kanteen nähden, ks. kuva [10].

Suorita loppuasennus.

Muut asennusvaiheet on kuvattu pintaosien asennuksen yhteydessä.

Varaosat, ks. kääntöpuolen sivu I.



Zakres stosowania

Można używać z:

- Podgrzewaczami ciśnieniowymi
- Sterowanymi termicznie podgrzewaczami przepływowymi
- Sterowanymi hydraulicznie podgrzewaczami przepływowymi

Użytkowanie z bezciśnieniowymi podgrzewaczami wody (pracującymi w systemie otwartym) nie jest możliwe!

Informacje dotyczące bezpieczeństwa

- Montaż można wykonać tylko w pomieszczeniach zabezpieczonych przed mrozem.
- Zasilacz impulsowy przystosowany jest wyłącznie do użytku w pomieszczeniach zamkniętych.
- Wymagane jest osobno włączone zasilanie elektryczne.
- Należy używać wyłącznie oryginalnych części zamiennych i akcesoriów. Wykorzystywanie innych części prowadzi do wygaśnięcia gwarancji i oznaczenia CE.

Dane techniczne

- | | |
|----------------------------------|-----------------------------------|
| • Ciśnienie minimalne | 0,05 MPa |
| • Ciśnienie robocze maks. | 1 MPa |
| • Zalecane ciśnienie przepływu | 0,1 - 0,5 MPa |
| • Ciśnienie kontrolne | 1,6 MPa |
| • Temperatura | maks. 70 °C |
| • Zintegrowane zawory odcinające | Zalecana (energooszczędna): 60 °C |

Jeżeli ciśnienie statyczne przekracza 0,5 MPa, należy wmontować reduktor ciśnienia.

Należy unikać większych różnic ciśnienia między wodą zimną a ciepłą!

Instalacja wstępna

1. Przygotować ścianę montażową, przestrzegać rysunku wymiarowego na stronie rozkładanej I i rys. [1] na stronie rozkładanej II.
2. Głębokość montażu przedstawiono na rys. [2].
3. Ustawić skrzynkę do montażu ściennego (A) w położeniu poziomym, pionowym i równoległym do ściany – zob. rys. [3].
4. Zaznaczyć skrzynkę do montażu ściennego (A) i zamocować za pomocą kołków rozporowych, podkładek i śrub (nie należy do wyposażenia standardowego).
5. Podłączyć przewody rurowe (B), zob. rys. [4].
Doprowadzenie wody ciepłej należy podłączyć z lewej strony, wody zimnej – z prawej strony.

Nie należy stosować połączenia lutowanego pomiędzy przewodami rurowymi a korpusem, ponieważ może to doprowadzić do uszkodzenia wbudowanych zaworów odcinających.

6. Otworzyć zawory odcinające (C), zob. rys. [4].

Odkręcić zawory doprowadzenia zimnej i ciepłej wody oraz sprawdzić szczelność połączeń.

Przed instalacją i po niej dokładnie przepłukać przewody rurowe (przestrzegać EN 806)!

Wykonanie instalacji elektrycznej



Instalacja elektryczna może zostać wykonana wyłącznie przez wykwalifikowanego elektryka! Należy przy tym uwzględnić przepisy wg normy IEC 364-7-701-1984 (odp. VDE 0100 część 701), jak również wszystkie przepisy krajowe i lokalne!

- Instalację elektryczną należy wykonać wyłącznie z okrągłego przewodu elektrycznego o średnicy zewnętrznej maks. 6 do 8,5mm.
1. Wyciąć otwór w skrzynce do montażu ściennego (A), zob. rys. [5].
 2. Włożyć przewód przyłączeniowy 230 V (I) do części dolnej transformatora. Odizolować zgodnie z rys. [6].
 3. Założyć przewód giętki (J1) na obydwie żyły przewodu zasilającego.
 4. Zamontować łącznik (J), zwrócić uwagę na przyporządkowanie, zob. rys. [7].
 5. Zamocować trzy żyły przewodu przy użyciu opaski zaciskowej (J2) bezpośrednio przed łącznikiem (J).
 6. Ułożyć przewód licowy (I1) w kolanku i ustawić łącznik (J) na elementach montażowych (K1) w dolnej części (K), zob. rys. [8].
 7. Zabezpieczyć przewód przy użyciu śrub (M) oraz zacisku przewodu (L).
 8. Zamocować pokrywę (N) przy użyciu śruby (O) w części dolnej (K).

Wskazówka dla instalatora:

- Założyć osłonę armatury (P) – zob. rys. [9].
- Następane czynności montażowe należy wykonać po położeniu płytek ceramicznych.

Wskazówka dla osoby kładącej glazurę:

- Wymiar szczeliny przy osłonie armatury powinien wynosić 1 do 3mm – zob. rys. [10].

Przeprowadzić instalację końcową.

Dalsze czynności montażowe zostaną wyjaśnione podczas instalacji elementu górnego.

Części zamienne, zob. strona rozkładana I.

يمكن استخدامه بالاقتران مع:

- سخانات التخزين تحت ضغط
 - السخانات اللحظية ذات التحكم الحراري
 - السخانات اللحظية ذات التحكم الهيدروليكي
- لا يمكن التشغيل باستخدام سخانات التخزين عديمة الضغط (سخانات مياه إزاحة).

ملاحظات الأمان

- يمكن التركيب فقط داخل الغرف الخالية من الجليد.
- يعتبر خط الإمداد بالطاقة ذو النمط المحول مناسب فقط للاستخدام المنزلي.
- يجب أن تكون فلتونية الإمداد قابلة للتحويل بشكل منفصل.
- استخدم فقط قطع الغيار والمعدات الأصلية. حيث إن استخدام أية أجزاء أخرى يمكن أن يتسبب في إبطال الضمان وتحديد هوية CE.

البيانات الفنية

0.05 ميغاباسكال	• الحد الأدنى لضغط الإنسياب
1 ميغاباسكال	• الحد الأقصى لضغط التشغيل
0.5 – 0.1 ميغاباسكال	• ضغط الإنسياب الموصى به
1.6 ميغاباسكال	• ضغط الاختبار
70 °م	• الحد الأقصى لدرجة الحرارة
60 °م	• الموصى به (توفير الطاقة):
	• صمام عازل أساسي مدمج

في حالة تجاوز أنظمة الضغط الثابتة 0.5 ميغاباسكال، فيجب تركيب صمام تقليل الطاقة. تجنب اختلافات الضغط العامة بين خطي الإمداد بالمياه الساخنة والباردة.

التركيب الأساسي

1. قم بإعداد الحائط لإجراء عملية التركيب، راجع رسوم الأبعاد في الصفحة المطوية I والنشك [1] في الصفحة المطوية II.
2. لاحظ عمق التركيب وفقاً للنشك [2].
3. قم بمحاذاة صندوق التركيب في الجدار (A) أفقياً وعمودياً وموازيًا للجدار، راجع النشك [3].
4. قم بوضع علامة على صندوق التركيب في الجدار وقم بتثبيت المقابس والفلكات والبراغي (غير مرفق في مواصفات التسليم).
5. قم بتوصيل المواسير (B)، راجع النشك [4]. يجب توصيل خط الإمداد بالمياه الساخنة على الجانب الأيسر وخط الإمداد بالمياه الباردة على الجانب الأيمن.

لا تقم بلحم التوصيلات بين المواسير والغلاف، وإلا فربما يؤدي هذا إلى تلف صمام العازل الأساسي المدمج.

6. قم بإغلاق صمام العازل الأساسي (C)، راجع النشك [4].

قم بفتح خط الإمداد بالمياه الساخنة والباردة وقم بحصص توصيلات إحكام وعدم تسرب المياه.

قم بشطف المواسير جيداً قبل وبعد التركيب (لاحظ EN 806).

التوصيل بخط الإمداد بالطاقة

يجب إجراء عملية التركيب الكهربائي بواسطة كهربائي متخصص. ويجب أن يتم هذا العمل وفقاً للوائح المنصوص عليها من قبل IEC 364-7-701-1984 (والتي تتوافق مع VDE 0100 الجزء 701) وكذلك جميع اللوائح الوطنية والمحلية.



- ربما يتم استخدام فقط الكابلات المدورة ذات البعد الخارجي 6 إلى 8.5 مم.
- 1. عمل فتحة في صندوق التركيب في الجدار (A)، راجع النشك [5].
- 2. أدخل سلك التوصيل 230 فولت (I) في الجزء السفلي، قم بعزله وفقاً لما هو مبين في النشك [6].
- 3. إسحب الكم (J1) فوق السلكين المكهربين.
- 4. قم بتركيب المشبك (J) مع مراعاة الوصلات السليمة، انظر النشك [7].
- 5. قم بتثبيت الأسلاك الثلاثة بمساعدة رباط الأسلاك (J2) قرب المشبك (J).
- 6. قم بتمرير السلسلة (I1) داخل القوس وقم بوضع الطرف المعدني (J) في محددات القاعدة (K)، راجع النشك [8].
- 7. قم بتأمين الكابل باستخدام البراغي (M) وصمام المصفاة (L).
- 8. قم بتثبيت الغطاء (N) في القاعدة (K) باستخدام البراغي (O).

ملاحظة خاصة بالسمكري:

- قم بارتداء واقي التركيب الأساسي (P)، راجع النشك [9].
- لا تقم بأية إجراءات تركيب إضافية أخرى إلى حين اكتمال شبكة البلاط.

ملاحظات خاصة بمركب البلاط:

- يجب مراعاة من 1 إلى 3 وصلة حق لتحقيق الحماية أثناء التركيب الأساسي، راجع النشك [10].

قم بالتركيب النهائي.

يتم شرح مزيداً من إجراءات التركيب في التركيب النهائي للجزء العلوي.

للحصول على معلومات حول قطع الغيار، راجع الصفحة المطوية I.



Πεδίο εφαρμογής

Η λειτουργία είναι δυνατή με:

- Θερμοσίφωνες αποθήκευσης σε ατμοσφαιρική πίεση
- Θερμικά ελεγχόμενους ταχυθερμοσίφωνες νερού
- Υδραυλικά ελεγχόμενους ταχυθερμοσίφωνες

Η λειτουργία με αποσυμπιεσμένους θερμοσίφωνες αποθήκευσης (ανοικτού τύπου θερμοσίφωνες νερού) δεν είναι δυνατή!

Πληροφορίες ασφαλείας

- Η εγκατάσταση επιτρέπεται να γίνει μόνο σε χώρους που προστατεύονται από παγετό.
- Το τροφοδοτικό προορίζεται αποκλειστικά και μόνο για χρήση σε κλειστούς χώρους.
- Η παροχή ρεύματος θα πρέπει να συνδεθεί χωριστά.
- Χρησιμοποιείτε μόνο γνήσια ανταλλακτικά και πρόσθετα εξαρτήματα. Η χρήση άλλων εξαρτημάτων συνεπάγεται την ακύρωση της εγγύησης και του σήματος CE.

Τεχνικά στοιχεία

- Ελάχιστη πίεση ροής 0,05 MPa
- Μέγιστη πίεση λειτουργίας 10 bar 1 MPa
- Συνιστώμενη πίεση ροής 0,1 - 0,5 MPa
- Πίεση ελέγχου 1,6 MPa
- Μέγιστη θερμοκρασία 70 °C
- Συνιστώμενη (εξοικονόμηση ενέργειας): 60 °C
- Ενσωματωμένες βαλβίδες αποκλεισμού

Σε πιέσεις ηρεμίας μεγαλύτερες από 0,5 MPa θα πρέπει να τοποθετηθεί μια βαλβίδα μείωσης της πίεσης.

Αποφύγετε μεγαλύτερες διαφορές πίεσης μεταξύ των παροχών ζεστού και κρύου νερού!

Τοποθέτηση σωλήνων

1. Προετοιμάστε τον τοίχο τοποθέτησης, δώστε προσοχή στο σχέδιο διαστάσεων της αναδιπλούμενης σελίδας I και στην εικ. [1] της αναδιπλούμενης σελίδας II.
2. Προσέξτε το βάθος τοποθέτησης, βλ. εικ. [2].
3. Φέρτε το κουτί εγκατάστασης (A) στη σωστή κάθετη και οριζόντια θέση, προσέχοντας ώστε να είναι παράλληλο προς την επιφάνεια του τοίχου, βλ. εικ. [3].
4. Μαρκάρετε το κουτί επιτοίχιας τοποθέτησης (A) και στερεώστε το με το βύσμα, τις ροδέλες και τις βίδες (δεν περιλαμβάνεται στις προδιαγραφές παροχής).
5. Συνδέστε τις σωληνώσεις (B), βλ. εικόνα [4]. Η σύνδεση ζεστού νερού πρέπει να γίνει αριστερά και η σύνδεση κρύου νερού δεξιά.

Δεν επιτρέπεται η ένωση με θερμή συγκόλληση μεταξύ των σωληνώσεων και του περιβλήματος, επειδή κάτι τέτοιο μπορεί να προκαλέσει βλάβη στην ενσωματωμένη βαλβίδα απομόνωσης.

6. Κλείστε τις βαλβίδες απομόνωσης (C), βλέπε εικ. [4].

Ανοίξτε τις παροχές κρύου και ζεστού νερού και ελέγξτε τη στεγανότητα των συνδέσεων.

Ξεπλύνετε καλά το σύστημα σωληνώσεων πριν και μετά την εγκατάσταση (σύμφωνα με τις προδιαγραφές EN 806)!

Πραγματοποίηση ηλεκτρικής εγκατάστασης



Η ηλεκτρική εγκατάσταση επιτρέπεται να γίνει μόνο από ειδικευμένο ηλεκτρολόγο! Θα πρέπει να τηρηθούν οι προδιαγραφές κατά IEC 364-7-701-1984 (αντιστ. VDE 0100 Μέρος 701) καθώς και όλες οι τοπικές και εθνικές διατάξεις!

- Επιτρέπεται να χρησιμοποιηθεί μόνο καλώδιο κυκλικής διατομής με μέγιστη εξωτερική διάμετρο 6 έως 8,5mm.
1. Κόψτε το άνοιγμα στο κουτί επιτοίχιας τοποθέτησης (A), βλέπε εικ. [5].
 2. Περάστε ένα καλώδιο σύνδεσης 230 V (I) στη βάση του μετατροπέα. Μονώστε σύμφωνα με την εικ. [6].
 3. Περάστε το σπирάλ (J1) επάνω από τους δύο ηλεκτροφόρους κλώνους.
 4. Τοποθετήστε τον ακροδέκτη (J), δώστε προσοχή στην αντιστοίχιση των επαφών, βλέπε εικ. [7].
 5. Με τον σφιγκτήρα καλωδίου (J2) στερεώστε και τους τρεις κλώνους μπροστά από τον ακροδέκτη (J).
 6. Τοποθετήστε τον κλώνο (I1) σε τόξο και φέρτε τον ακροδέκτη (J) επάνω στα στοιχεία στερέωσης του κάτω μέρους (K), βλέπε εικ. [8].
 7. Ασφαλίστε το καλώδιο με τις βίδες (M) και το σφιγκτήρα καλωδίου (L).
 8. Στερεώστε το κάλυμμα (N) με τη βίδα (O) στο κάτω μέρος (K).

Οδηγία για τον τεχνίτη εγκατάστασης:

- Τοποθετήστε την προστασία τοιχοποιίας (P), βλ. εικ. [9].
- Συνεχίστε με τα επόμενα βήματα συναρμολόγησης μετά την τοποθέτηση των πλακιδίων.

Οδηγίες για τον τεχνίτη τοποθέτησης των πλακιδίων:

- Λάβετε υπόψη σας τις διαστάσεις του αρμού 1 έως 3mm της προστασίας τοιχοποιίας, βλ. εικ. [10].

Πραγματοποιήστε την τελική τοποθέτηση.

Τα επόμενα βήματα συναρμολόγησης περιγράφονται στην τελική τοποθέτηση του άνω μέρους.

Ανταλλακτικά, βλ. αναδιπλούμενη σελίδα I.



Oblast použití

Provoz je možný s:

- Tlakovými zásobníky
- Tepelně řízenými průtokovými ohřivači
- Hydraulicky řízenými průtokovými ohřivači

Provoz s beztlakovými zásobníky (otevřenými zařízeními na přípravu teplé vody) není možný!

Bezpečnostní informace

- Toto zařízení je určeno pouze pro instalaci do místností chráněných proti mrazu.
- Spínací síťový zdroj je určen výhradně pro použití v uzavřených místnostech.
- Napájecí síťové napětí se musí dát vypnout a zapnout separátně.
- Používejte pouze originální náhradní díly a příslušenství. Při použití jiných, neoriginálních dílů neplatí záruka a CE-certifikace.

Technické údaje

- Minimální proudový tlak 0,05 MPa
- Provozní tlak max. 1 MPa
- Doporučený proudový tlak 0,1 - 0,5 MPa
- Zkušební tlak 1,6 MPa
- Teplota max. 70 °C
- Doporučeno (úspora energie): 60 °C
- Integrované předuzávěry

Při vyšších statických tlacích než 0,5 MPa se musí namontovat redukční ventil.

Je nutné zabránit vyšším tlakovým rozdílům mezi připojením studené a teplé vody!

Hrubá instalace

1. Připravte montážní stěnu, přitom dodržujte kótované rozměry na skládací straně I a na obr. [1] na skládací straně II.
2. Dodržte montážní hloubku podle obr. [2].
3. Podomítkovou montážní skříňku (A) vyrovnejte vodorovně, svisle a paralelně pomocí vodováhy, viz obr. [3].
4. Označte upevňovací otvory podomítkové montážní skříňky a upevněte ji pomocí hmoždinek, podložek a šroubů (není součástí dodávky).
5. Připojte potrubí (B), viz obr. [4]. Připojení teplé vody se musí provést vlevo, připojení studené vody vpravo.

Spojení potrubí a tělesa se nesmí provést letováním, jinak by se mohl poškodit zabudovaný předuzávěr.

6. Uzavřete předuzávěry (C), viz obr. [4].

Otevřete přívod studené a teplé vody a zkontrolujte těsnost všech spojů.

Potrubní systém před a po instalaci důkladně propláchněte (dodržujte normu EN 806)!

Elektrická instalace



Elektrickou instalaci smí provést pouze kvalifikovaný elektroinstalatér! Přitom je nutno dodržovat předpisy IEC 364-7-701-1984 (odpovídá VDE 0100, část 701), jakož i všechny platné národní předpisy a normy pro elektrickou instalaci!

- Pro elektroinstalaci se smí použít pouze kabel s kruhovým průřezem a vnějším průměrem max. 6 až 8,5mm.
1. Do podomítkové montážní skříňky (A) vyříznete otvor, viz obr. [5].
 2. 230 V připojovací kabel (I) zaveďte do spodního dílu transformátoru. Odizolujte podle obr. [6].
 3. Na oba proudové kabely nasuňte hadici (J1).
 4. Namontujte instalační kabelovou svorku (J), dbejte na správné zapojení, viz obr. [7].
 5. Všechny tři kabely upevněte pomocí kabelové spony (J2) těsně před instalační kabelovou svorkou (J).
 6. Pramence kabelu (I1) nainstalujte do oblouku a kabelovou svorku (J) vložte do upevňovacích prvků (K1) ve spodním dílu (K), viz obr. [8].
 7. Kabel zajistěte pomocí šroubů (M) s použitím svorky proti namáhání v tahu (L).
 8. Kryt (N) upevněte ve spodním dílu (K) pomocí šroubu (O).

Upozornění pro instalatéra:

- Nasuňte kryt hrubé montáže (P), viz obr. [9].
- V další montáži pokračujte až po nalepení obkládaček.

Upozornění pro obkládače:

- Zohledněte šířku spáry od krytu hrubé montáže rozměru 1 až 3mm, viz obr. [10].

Dokončení instalace.

Další postup montáže je popsán v postupu pro konečnou instalaci nástavby.

Náhradní díly, viz skládací strana I.

H

Felhasználási terület

Üzemeltetése lehetséges:

- Nyomás alatti melegvíz-tartályokkal
- Termikusan vezérelt átfolyásos vízmelegítőkkal
- Hidraulikus vezérlésű átfolyásos vízmelegítőkkal

Nyomás nélküli melegvíz-tárolókkal (nyílt üzemű vízmelegítőkkal) nem működtethető!

Biztonsági információk

- A berendezés felszerelését csak fagymentes helyiségekben szabad végezni.
- A hálózati kapcsoló használata kizárólag belső terekben engedélyezett.
- A feszültségellátást úgy kell megoldani, hogy az külön kapcsolható legyen.
- Csak eredeti alkatrészeket és tartozékokat használjon. Más alkatrészek használata a garancia és a CE-jelölés megszűnéséhez vezet.

Műszaki adatok

- | | |
|-----------------------------------|-------------|
| • Minimális áramlási nyomás | 0,05 MPa |
| • Üzemi nyomás max. | 1 MPa |
| • Javasolt áramlási nyomás | 0,1-0,5 MPa |
| • Vizsgálati nyomás | 1,6 MPa |
| • Hőmérséklet | max. 70 °C |
| • Javasolt (energiamegtakarítás): | 60 °C |
| • Integrált elzárócsapok | |

0,5 MPa feletti nyugalmi nyomás esetén szereljen be nyomáscsökkentőt.

Kerülje a hideg- és melegvíz-csatlakozások közötti nagyobb nyomáskülönbséget!

Nyers szerelés

1. Készítse elő a falat, ügyeljen az I. kihajtható oldal méretrajzára és a II. kihajtható oldal [1]. ábrájára.
2. Ügyeljen a beépítési mélységre a [2]. ábrának megfelelően.
3. Illessze a falhoz a falba szerelhető dobozt (A) vízszintesen, függőlegesen és párhuzamosan, lásd [3]. ábra.
4. Jelölje be a falba szerelhető doboz (A) furatait, és rögzítse a dübel, az alátétek és a csavarok segítségével (a csomagolás nem tartalmazza).
5. Csatlakoztassa a csővezetékeket (B), lásd a [4]. ábrát. A meleg víz csatlakoztatásának bal oldalt, a hideg víz csatlakoztatásának jobb oldalt kell lennie.

A csővezetékek és a szerelvény burkolata között nem szabad forrasztani, mivel a beépített elzárócsapok megsérülhetnek.

6. Zárja el az elzárócsapokat (C), lásd [4]. ábra.

Nyissa meg a hideg és a meleg víz ellátását és ellenőrizze a csatlakozások tömítettségét.

A csővezetéket a szerelés előtt és után is alaposan öblítse át (ügyeljen az EN 806 szabványra)!

A villanszerelés elvégzése



A villanszerelési munkákat csak szakképzett villanszerelő végezheti el! Ennek során be kell tartani az IEC 364-7-701-1984 szabvány (VDE 0100 701. rész szerinti) előírásait, valamint minden nemzeti és helyi előírást!

- Csak kör keresztmetszetű, 6-8,5mm külső átmérőjű kábelt szabad használni.
1. Vágjon nyílást a falba szerelhető dobozra (A), lásd [5]. ábra.
 2. Vezesse be az (I) 230 V-csatlakozókábelt a transzformátor alsó részébe. Csupaszolja le a [6]. ábra szerint.
 3. Húzza az (J1) tömlőt az két áramvezető szálra.
 4. Szerelje be az (J) csavaros vezetékcsatlakozót, ügyeljen a bekötésre, lásd [7]. ábra.
 5. Rögzítse az (J2) kábelkötegelővel mind a három vezetékét röviddel az (J) csavaros vezetékcsatlakozó előtt.
 6. Vezesse a szálakat (I1) ívben és helyezze a csavaros vezetékcsatlakozót (J) az alsó részben (K) lévő rögzítőelemre (K1), lásd [8]. ábra.
 7. Biztosítsa a kábelt csavarokkal (M) és tehermentesítővel (L).
 8. Rögzítse a fedelet (N) a csavarral (O) az alsó részben (K).

Utasítások a szerelő számára:

- Helyezze fel a nyersfalazat védőjét (P), lásd [9]. ábra.
- A további szerelési lépéseket a csempézés befejezése után kell elvégezni.

Utasítások a burkoló számára:

- Vegye figyelembe az 1-től 3mm-ig terjedő hézagméretet a nyersfalazat védőjéig, lásd [10]. ábra.

Fejezze be a szerelést.

A további szerelési lépéseket a felső építmény készre szerelésénél közöljük.

Alkatrészek, lásd I. kihajtható oldal.

P

Campo de utilização

O seu funcionamento é possível com:

- Termoacumuladores de pressão
- Esquentadores com controlo térmico
- Esquentadores com controlo hidráulico instantâneo

Não é possível o funcionamento com reservatórios sem pressão (aquecedores de água abertos)!

Informações de segurança

- A instalação apenas pode ser feita em compartimentos protegidos da geada.
- A ficha de ligação é exclusivamente adequada para ser utilizada em compartimentos fechados.
- O abastecimento de corrente eléctrica deve poder ser ligado e desligado em separado.
- Utilizar apenas peças sobresselentes e acessórios originais. A utilização de outras peças tem como consequência a extinção da garantia e da marcação CE.

Dados técnicos

- Pressão mínima de caudal 0,05 MPa
- Pressão de serviço máx. 1 MPa
- Pressão de caudal recomendada 0,1 - 0,5 MPa
- Pressão de teste 1,6 MPa
- Temperatura máx. 70 °C
- Recomendado (poupança de energia): 60 °C
- Válvulas de segurança integradas

Em pressões estáticas superiores a 0,5 MPa, deve montar-se um redutor de pressão.

Evitar grandes diferenças de pressão entre a ligação da água fria e a ligação da água quente!

Instalação em bruto

1. Preparar a parede destinada à montagem – consultar o desenho cotado na página desdobrável I e na fig. [1] da página desdobrável II.
2. Ter atenção à profundidade de montagem, conforme a fig. [2].
3. Alinhar a caixa de encastrar à parede (A) na horizontal, na vertical e paralelamente em relação à parede, ver fig. [3].
4. Marcar a caixa de encastrar à parede (A) e fixar com buchas, anilhas e parafusos (não incluído no material fornecido).
5. Fazer as ligações das tubagens (B), ver fig. [4]. A ligação de água quente deve estar à esquerda e a ligação de água fria à direita.

Não deve ser feita uma ligação por soldadura entre as tubagens e o cárter, uma vez que a válvula de segurança incorporada pode ser danificada durante esta operação.

6. Fechar as válvulas de segurança (C), ver fig. [4].

Abriu a entrada de água fria e de água quente e verificar se as ligações estão estanques.

Antes e depois da instalação, enxaguar bem as tubagens (respeitar a norma EN 806)!

Proceder à instalação eléctrica



A instalação eléctrica só poderá ser realizada por um electricista especializado! Deverão ser respeitadas as normas de acordo com IEC 364-7-701-1984 (corresp. à VDE 0100 Parte 701), bem como todas as normas nacionais e locais em vigor!

- Apenas podem ser usados cabos cilíndricos de 6 a 8,5mm de diâmetro exterior.
1. Cortar a abertura na caixa de encastrar à parede (A), ver fig. [5].
 2. Inserir o cabo de ligação de 230 V (I) na parte inferior. Descarnar o cabo conforme mostra a fig. [6].
 3. Enfiar o tubo flexível (J1) por ambos os fios condutores de corrente.
 4. Montar o ligador (J), atendendo à ocupação correcta, ver fig. [7].
 5. Com a abraçadeira (J2) fixar os três fios um pouco atrás do ligador (J).
 6. Aplicar os fios (I1) em curva e posicionar o ligador (J) nos elementos de fixação (K1) na parte inferior (K), ver fig. [8].
 7. Fixar o cabo com parafusos (M) e alívio de tracção (L).
 8. Fixar a tampa (N) com o parafuso (O) na parte inferior (K).

Nota para o instalador:

- Inserir a tampa protectora da instalação (P), ver fig. [9].
- Só realizar os passos de montagem seguintes depois da aplicação dos azulejos.

Nota para o ladrilhador:

- Deixar 1 a 3mm de dimensão das juntas relativamente à tampa protectora da instalação, ver fig. [10].

Efectuar a instalação completa.

Os demais passos de montagem são explicados na instalação completa da estrutura superior.

Peças sobresselentes, ver página desdobrável I.

TR

Kullanım sahası

Aşağıda belirtilenlerle kullanılması mümkündür:

- Basınçlı hidroforlarla
- Termik kontrollü şofbenlerle
- Hidrolik kontrollü şofbenlerle

Basıncsız kaplarla (açık sıcak su hazırlayıcı) çalıştırmak mümkün değildir!

Emniyet bilgileri

- Montaj ancak don olmayan odalarda yapılabilir.
- Şalter adaptörü sadece kapalı mekanlardaki kullanım için tasarlanmıştır.
- Gerilim beslemesi ayrı olarak ayarlanabilmelidir.
- Sadece orijinal Grohe yedek parçalarını ve aksesuarlarını kullanın. Diğer parçaların kullanımı garanti hakkının ortadan kalkmasına ve CE işaretinin geçerliliğini kaybetmesine neden olur.

Teknik Veriler

- En az akış basıncı 0,05 MPa
- İşletim basıncı maks. 1 MPa
- Tavsiye edilen akış basıncı 0,1 - 0,5 MPa
- Kontrol basıncı 1,6 MPa
- Sıcaklık maks. 70 °C
- Tavsiye edilen (enerji tasarrufu): 60 °C
- Entegre ön kısımlar

Akış basıncının 0,5 MPa üzerinde olması durumunda, bir basınç düşürücü takılmalıdır.

Soğuk ve sıcak su bağlantıları arasında yüksek basınç farklılıklarından kaçının!

Ön montaj

1. Montaj duvarını hazırlayın, katlanır sayfa I'deki ölçü işaretine ve katlanır sayfa II'deki şekil [1]'e dikkat edin.
2. Montaj derinliği için, şekil [2]'ye bakın.
3. Duvar montaj kutusunu (A) duvara yatay, dikey ve paralel olarak düzeltin, bkz. şekil [3].
4. Duvar montaj kutusunu (A) çizin ve dübellere, rondelalarla ve civatalarla tespitleyin (teslimat kapsamında bulunmaz).
5. Boru hatlarının (B) bağlanması, bkz. şekil [4]. Çalıştırma açısından bakıldığında sıcak su bağlantısı sola, soğuk su bağlantısı sağa bağlanmalıdır.

Monte edilmiş ön kısma zarar görebileceğinden gövde ve boru hatları arasında lehimli bağlantı uygulanmamalıdır.

6. Ön kısmayı (C) kapatın, bkz. şekil [4].

Soğuk ve sıcak su vanasını açın ve bağlantıların sızdırmazlığını kontrol edin.

Boru sistemini kurulumdan önce ve sonra su ile temizleyin (EN 806'ya dikkat edin)!

Elektrik tesisatının kurulması



Elektrik tesisatı, sadece ehliyetli bir elektrik teknisyeni tarafından yapılmalıdır! IEC 364-7-701-1984 (VDE 0100 bölüm 701'e tekabül etmektedir)'e göre tüm talimatlara ve tüm yerel ile ulusal talimatlara uyulmalıdır!

- Sadece 6 ila 8,5mm dış çapa sahip yuvarlak kablo kullanılmalıdır.
- 1. Duvar montaj kutusunda (A) boşluk açın, bkz. şekil [5].
- 2. 230 V-bağlantı kablosunu (I) alt parçaya sokun. Şekil [6]'de gösterildiği gibi izole edin.
- 3. Hortumu (J1) her iki elektrik ileten kablunun üzerinden çekin.
- 4. Klemensi (J) monte edin, kullanım düzenine dikkat edin, bkz. şekil [7].
- 5. Kablo bağlayıcısı ile (J2) her üç kabloyu da klemenden (J) önce tespitleyin.
- 6. Esnek kabloyu (I1) bir dirsek içine döşeyin ve klemensi (J) alt parçadaki (K) sabitleme elemanlarına yerleştirin, bkz. şekil [8].
- 7. Kabloyu, civatalar (M) ve çekiş yükünü hafifletme mekanizması (L) ile emniyete alın.
- 8. Kapağı (N) civata (O) ile alt parçaya (K) tespit edin.

Montör için açıklama:

- Ön montaj korumasını (P) takın, bkz. şekil [9].
- Sonraki montaj adımlarını ancak fayans işlerinden sonra gerçekleştirin.

Fayans döşeyici için açıklama:

- Ön montaj korumasına kadar olan 1 ila 3mm arası aralık ölçüsünü dikkate alın, bkz. şekil [10].

Son montajı uygulayın.

Diğer montaj işlemleri üst parçaların son montajında açıklanacaktır.

Yedek parçalar, bkz. katlanır sayfa I.



Oblasť použitia

Prevádzka je možná s:

- Tlakovými zásobníkmi
- Tepelne riadenými prietokovými ohrievačmi
- Hydraulicky riadenými prietokovými ohrievačmi

Prevádzka s beztlakovými zásobníkmi (otvorené ohrievače vody) nie je možná!

Bezpečnostné informácie

- Toto zariadenie je určené výlučne pre inštaláciu do miestností chránených proti mrazu.
- Spínací sieťový zdroj je určený len pre použitie v uzavretých miestnostiach.
- Napájacie sieťové napätie sa musí dať zapnúť a vypnúť separátne.
- Používajte len originálne náhradné diely a príslušenstvo. Pri použití iných, neoriginálnych dielov neplatí záruka a CE-certifikácia.

Technické údaje

- Minimálny hydraulický tlak 0,05 MPa
- Prevádzkový tlak max. 1 MPa
- Odporúčany hydraulický tlak 0,1 - 0,5 MPa
- Skúšobný tlak 1,6 MPa
- Teplota max. 70 °C
- Odporúčaná (úspora energie): 60 °C
- Integrované preduzávery

Pri vyšších statických tlakoch než 0,5 MPa sa musí namontovať redukčný ventil.

Je potrebné zabrániť vyšším tlakovým rozdielom medzi prípojkou studenej a teplej vody!

Hrubá inštalácia

1. Pripravte montážnu stenu, pritom dodržujte kótované rozmery na skladacej strane I a na obr. [1] na skladacej strane II.
2. Dodržte montážnu hĺbku podľa obr. [2].
3. Podomietkovú montážnu skrinku (A) vyrovnajte oproti stene vodorovne, zvisle a paralelne, pozri obr. [3].
4. Označte upevňovacie otvory podomietkovej montážnej skrinky a upevnite ju pomocou hmoždínok, podložiek a skrutiek (nie je súčasťou dodávky).
5. Prípojte potrubia (B), pozri obr. [4]. Prípojka teplej vody musí byť vľavo, prípojka studenej vody vpravo.

Spoj medzi potrubím a telesom sa nesmie spájkovať, pretože inak by sa mohol poškodiť zabudovaný preduzáver.

6. Uzavrte preduzávery (C), pozri obr. [4].

Otvorte prívod studenej a teplej vody a skontrolujte tesnosť všetkých spojov.

Potrubný systém pred a po inštalácii dôkladne prepláchnite (dodržujte normu EN 806)!

Elektrická inštalácia



Elektrickú inštaláciu môže zapojiť len kvalifikovaný elektroinštalatér! Pritom sa musia dodržiavať predpisy IEC 364-7-701-1984 (podľa VDE 0100, časť 701), ako i všetky platné národné predpisy a normy pre elektrickú inštaláciu!

- Pre elektroinštaláciu sa smie použiť len kábel s kruhovým prierezom a vonkajším priemerom 6 až 8,5mm.
1. Do podomietkovej montážnej skrinky (A) vyrežte otvor, pozri obr. [5].
 2. 230 V pripojovací kábel (I) zaveďte do spodného dielu transformátora. Konce káblov odizolujte podľa obr. [6].
 3. Na obidva prúdové káble nasuňte hadicu (J1).
 4. Namontujte inštaláciu káblovú svorku (J), dbajte pritom na správne zapojenie, pozri obr. [7].
 5. Všetky tri káble upevnite pomocou káblovej spony (J2) tesne pred inštaláciu káblovú svorkou (J).
 6. Pramence kábla (I1) nainštalujte do oblúka a káblovú svorku (J) vložte do upevňovacích prvkov (K1) v spodnom diele (K), pozri obr. [8].
 7. Kábel zaistíte pomocou skrutiek (M) s použitím svorky proti namáhaniu v ťahu (L).
 8. Kryt (N) upevnite v spodnom diele (K) pomocou skrutky (O).

Upozornenie pre inštalátora:

- Nasuňte kryt hrubej montáže (P), pozri obr. [9].
- V ďalšej montáži pokračujte až po nalepení obkladačiek.

Upozornenie pre obkladača:

- Zohľadnite šírku škáry od krytu hrubej montáže 1 až 3mm, pozri obr. [10].

Dokončenie inštalácie.

Ďalší postup montáže je uvedený v postupe pre konečnú inštaláciu nadstavby.

Náhradné diely, pozri skladaciu stranu I.

SLO

Področje uporabe

Delovanje je mogoče s:

- Tlačnimi bojlerji
- Termično krmiljenimi pretočnimi grelniki
- Hidravličnimi pretočnimi grelniki

Uporaba z odprtimi zbiralniki (odprti grelniki vode) ni mogoča!

Varnostne informacije

- Vgradnja je dovoljena le v prostorih, ki so zaščiteni pred zmrzovanjem.
- Transformator je primeren izključno za uporabo v zaprtih prostorih.
- Dovod električne energije mora imeti ločeno stikalo.
- Uporabljajte samo originalne nadomestne dele in opremo. Uporaba drugih delov pomeni prenehanje garancije in oznake CE.

Tehnični podatki

- Najnižji delovni tlak 0,05 MPa
- Največji dovoljeni delovni tlak 1 MPa
- Priporočeni pretočni tlak 0,1 - 0,5 MPa
- Preizkusni tlak 1,6 MPa
- Temperatura največ 70 °C
- Priporočamo (prihranek energije): 60 °C
- Integrirane predzapore

Če tlak v mirovanju presega 0,5 MPa, je treba vgraditi reducirni ventil.

Preprečite večje razlike v tlaku med priključkom hladne in tople vode!

Groba vgradnja

1. Pripravite vgradno steno, glejte risbo z merami na zložljivi strani I in sliko [1] na zložljivi strani II.
2. Upoštevajte globino vgradnje skladno s sliko [2].
3. Vgradno omarico (A) naravnajte vodoravno, navpično in vzporedno s steno, glejte sliko [3].
4. Vgradno omarico (A) zarišite in pritrdite z vložki, podložkami ter vijaki (ni v obsegu dobave).
5. Priklopite cevovode (B), glejte sliko [4]. Priključek tople vode mora potekati levo, priključek hladne vode pa desno.

Med cevmi in ohišjem ne sme biti lotanih spojev, ker to lahko poškoduje vgrajeno predzaporo.

6. Zaprite predzapore (C), glejte sliko [4].

Odprite dotok hladne in tople vode ter preverite tesnjenje priključkov.

Temeljito izperite sistem cevovodov pred vgradnjo in po njej (upoštevajte standard EN 806)!

Izvedba elektroinštalacijskih del



Električno inštalacijo lahko izvede samo usposobljen elektroinštalater! Pri tem je treba upoštevati predpise po IEC 364-7-701-1984 (ustrez. VDE 0100, del 701) ter tudi vse državne in krajevne predpise!

- Uporablja se lahko samo okrogli kabel z zunanjim premerom od 6 do 8,5mm.
1. Izrežite odprtino v vgradni omarici (A), glejte sliko [5].
 2. Uvedite priključni kabel -230 V (I) v spodnji del. Odstranite izolacijo, kot je prikazano na sl. [6].
 3. Povlecite cev (J1) čez oba kabla, v katerih je električni tok.
 4. Montirajte lestenčno sponko (J), upoštevajte oznake, glej sl. [7].
 5. S povezovalnikom kablov (J2) pritrdite vse tri žile tik pred lestenčno sponko (J).
 6. Vodnik (I1) položite v loku in postavite lestenčno spojko (J) na pritrdilne elemente (K1) v spodnjem delu (K), glejte sliko [8].
 7. Zavarujte kabel z vijaki (M) in razbremenitvijo (L).
 8. Pokrov (N) z vijakom (O) pritrdite na spodnji del (K).

Navodila za inštalaterja:

- Namestite zaščito pri grobih gradbenih delih (P), glejte sliko [9].
- Nadaljnja montažna dela izvajajte, ko so ploščice že položene.

Navodila za polagalca ploščic:

- Med ploščicami in zaščitnim okvirjem morate pustiti vsaj od 1 do 3mm prostora, glejte sliko [10].

Dokončajte vgradnjo.

Nadaljnji koraki montaže so razloženi pri opisu fine montaže zgornjega dela.

Nadomestni deli, glejte zložljivo stran I.



Područje primjene

Može se upotrebljavati:

- S tlačnim spremnicima
- S toplinski upravljanim protočnim grijačima vode
- S hidraulički upravljanim protočnim grijačima vode

Korištenje s bestlačnim spremnicima (otvorenim grijačima vode) nije moguće!

Sigurnosne napomene

- Ugradnja se smije izvoditi samo u prostorijama u kojima ne postoji opasnost od smrzavanja.
- SMPS napajanje se smije koristiti isključivo u zatvorenim prostorima.
- Opskrba naponom mora se moći zasebno isključiti i uključiti.
- Koristite samo originalne rezervne dijelove i opremu. Uporaba drugih dijelova poništava jamstvo i oznaku CE.

Tehnički podaci

- Minimalan hidraulički tlak 0,05 MPa
- Radni tlak maks. 1 MPa
- Preporučeni hidraulički tlak 0,1 - 0,5 MPa
- Ispitni tlak 1,6 MPa
- Temperatura maks. 70 °C
- Preporučuje se (radi uštede energije): 60 °C
- Integrirane prethodne blokade

Ukoliko tlak u mirovanju prekoračuje 0,5 MPa, potrebno je ugraditi reduktor tlaka.

Potrebno je izbjegavati veće razlike u tlakovima između priključaka za hladnu i toplu vodu!

Gruba ugradnja

1. Pripremite zid za ugradnju, pridržavajte se dimenzijskih crteža na preklopnoj stranici I i sl. [1] na preklopnoj stranici II.
2. Pazite na dubinu ugradnje prema sl. [2].
3. Zidni ugradni ormarić (A) poravnajte vodoravno, okomito i paralelno prema zidu, pogledajte sl. [3].
4. Označite mjesto za zidni ugradni ormarić (A) i pričvrstite pomoću učvrstnice, podložne pločice i vijaka (nije sadržan u opsegu isporuke).
5. Priključite cijevne vodove (B), pogledajte sl. [4]. Priključak tople vode mora biti lijevo, a hladne vode desno.

Ne smije se izvoditi lemljeni spoj između cjevovoda i kućišta, jer se time može oštetiti ugrađeni predzapor.

6. Zatvorite predzapore (C), pogledajte sl. [4].

Otvorite dovod hladne i tople vode te provjerite nepropusnost priključaka.

Sustav cijevi prije i nakon instalacije treba temeljito isprati (uzeti u obzir EN 806)!

Postavljanje električne instalacije



Električnu instalaciju smije postavljati samo ovlaštenu električar! Pritom treba poštivati propise prema normi IEC 364-7-701-1984 (odgovara VDE 0100, dio 701) te sve državne i lokalne propise!

- Smije se koristiti samo okrugli kabel vanjskog promjera od maks. 6 do 8,5mm.
1. Urežite otvor u zidnu ugradbenu kutiju (A), pogledajte sl. [5].
 2. Uvedite priključni kabel od 230 V (I) u podnožak. Skinite izolaciju prema sl. [6].
 3. Povucite crijevo (J1) preko obje strujne žice.
 4. Montirajte izolacijski spoj (J), pripazite na ispravan položaj, pogledajte sl. [7].
 5. Kabelskom spojnicom (J2) fiksirajte sve tri žice neposredno prije izolacijskog spoja (J).
 6. Žicu (I1) savinite u luk i postavite izolacijski spoj (J) na element za fiksiranje na podnošku (K), pogledajte sl. [8].
 7. Osigurajte kabel vijcima (M) i držačem kabela (L).
 8. Učvrstite poklopac (N) vijkom (O) u podnožak (K).

Napomena za vodoinstalatera:

- Natakните zaštitu golog zida (P), pogledajte sl. [9].
- Ostale korake montaže obavite tek nakon keramičarskih radova.

Napomena za polaganje pločica:

- Pripazite da dimenzije fuga oko zaštite za grubu ugradnju iznose od 1 do 3mm, pogledajte sl. [10].

Provesti završnu ugradnju.

Daljnji montažni koraci su pojašnjeni kod završne instalacije nadgradnje.

Rezervni dijelovi, pogledajte preklopnu stranicu I.



Област на приложение

Възможна е експлоатация с:

- Хидроакумулатори
- Проточни водонагреватели с термично управление
- Проточни водонагреватели с хидравлично управление

Експлоатация с безнапорни резервоари (отворени водонагреватели) не е възможна!

Указания за безопасност

- Монтажът е разрешен само в помещения, в които не съществува опасност от замръзване.
- Трансформаторът е предназначен само за употреба в затворени помещения.
- Електрозахранването трябва да се включва отделно.
- Използвайте само оригинални резервни части и принадлежности. Употребата на чужди части води до загуба на гаранцията и СЕ знака за сигурност.

Технически данни

- Минимално налягане на потока 0,05 МПа
- Работно налягане макс. 1 МПа
- Препоръчително налягане на потока 0,1 - 0,5 МПа
- Изпитвателно налягане 1,6 МПа
- Температура макс. 70 °С
- Препоръчва се (за спестяване на енергия): 60 °С
- Интегрирани спирателни вентили

При постоянно налягане над 0,5 МПа трябва да се вгради редуктор на налягането.

Да се избягват големи разлики в налягането между връзките за студената и топлата вода!

Свързване с водопроводната мрежа

1. Подгответе стената за вграждане на арматурата, обърнете внимание на чертежа с размерите на страница I и на фиг. [1] на страница II.
2. Спазвайте дълбочината на вграждане посочена на фиг. [2].
3. Нивелирайте монтажната кутия (А) хоризонтално, вертикално и успоредно към стената, виж фиг. [3].
4. Очертайте мястото на монтажната кутия за вграждане (А) и я закрепете посредством дюбелите, шайбите и винтовете (не е включен в окомплектовката).
5. Свържете тръбопроводите (В), виж фиг. [4]. Изводът за топлата вода трябва да е отляво, за студената – отдясно.

Тръбопроводите не трябва да се запояват към тялото, тъй като по този начин вградените спирателни вентили могат да се повредят.

6. Затворете спирателните вентили (С), виж фиг. [4].

Пуснете студената и топлата вода и проверете връзките за теч.

Водопроводната система трябва да се промие основно преди и след монтаж (спазвайте EN 806)!

Предприемане на електромонтаж



Свързването с електрическата инсталация е разрешено само от специалист-електротехник! Трябва да се спазват наредбите IEC 364-7-701 от 1984 на Съюза на германските електротехници (съгласно VDE 0100 част 701), както и всички национални и локални наредби!

- Разрешава се употребата само на кръгъл кабел с външен диаметър от 6 до 8,5мм.
1. Изрежете отвор в кутията за вграждане в стената (А), виж фиг. [5].
 2. Прокарайте 230-волтовия съединителен кабел (I) през долната част на трансформатора. Изолирайте го както е посочено на фиг. [6].
 3. Нахлузете маркуча (J1) върху двете електрозахранващи жили.
 4. Монтирайте гланцовата клемма (J), спазвайте полюсите, виж фиг. [7].
 5. Фиксирайте всичките три жили с помощта на свързката на кабела (J2) малко преди гланцовата клемма (J).
 6. Извийте многожилния проводник (I1) дъгообразно и поставете гланцовата клемма (J) върху фиксиращите елементи (K1) на долната част (К), виж фиг. [8].
 7. Подсигурете кабела с винтовете (М) и механизма за автоматично издърпване на кабела (L).
 8. Закрепете капака (N) с винта (О) върху долната част (К).

Указания за монтьора:

- Поставете отгоре монтажната кутия (Р), виж фиг. [9].
- По-нататъшни действия за монтаж предприемайте след слагането на плочките.

Указания за фаянсджията:

- Спазвайте размера от 1 до 3мм за фугите до монтажната защитна кутия, виж фиг. [10].

Монтаж на външните декоративни части на арматурата.

По-нататъшните действия за монтаж са обяснени в Инструкциите за монтаж на външните части на арматурата.

Резервни части, виж страница I.

EST

Kasutusala

Võib kasutada:

- Ühendatuna survestatud soojussalvestitega
- Termiliselt reguleeritud läbivoolu boileritega
- Hüdrauliliselt kontrollitavate läbivoolu boileritega

Ei ole võimalik kasutada koos survevabade boileritega (lahtiste veekuumutitega)!

Ohutusteave

- Segistit tohib paigaldada ainult külmumiskindlatesse ruumidesse.
- Impulsstoiteploki tohib kasutada üksnes siseruumides.
- Toitepinge peab olema eraldi lülitatav.
- Kasutage ainult originaalosi ja -lisavarustust. Teiste osade kasutamisel muutub garantii ja CE-märk kehtetuks.

Tehnilised andmed

- Minimaalne veesurve 0,05 MPa
- Surve töörežiimis maksimaalselt 1 MPa
- Soovituslik veesurve 0,1–0,5 MPa
- Testimissurve 1,6 MPa
- Temperatuur max 70 °C
- Soovituslik (energiasäästuks): 60 °C
- Integreeritud eeltõkestid

Kui segisti staatiline surve on üle 0,5 MPa, tuleb paigaldada survealandaja.

Vältige suuri surveerinevusi külma ja kuuma vee juurdevoolu vahel!

Esmane paigaldamine

1. Valmistage sein segisti paigaldamiseks ette, järgige mõõtejoonist voldiku I lk ja joonist [1] voldiku II lk.
2. Järgige paigaldussügavust vastavalt joonisele [2].
3. Seadke seinapaigalduskomplekt (A) horisontaalselt ja vertikaalselt õigeks ning seinaga paralleelseks, vt joonist [3].
4. Märgistage seinapaigalduskomplekt (A) ning kinnitage tüüblite, seibide ja kruvidega (ei kuulu tarnekomplekti).
5. Ühendage torustik (B), vt joonist [4]. Soojaveeühendus peab olema vasakul, külmaveeühendus paremal.

Veetorusid ja segisti korpust ei tohi ühendada jootmise teel, sest nii võib vigastada paigaldatud eeltõkestit.

6. Sulgege eeltõkestid (C), vt joonist [4].

Avage külma ja kuuma vee juurdevool ning veenduge, et ühenduskohad ei leki.

Peske torusüsteem enne ja pärast paigaldamist põhjalikult läbi (vastavalt standardile EN 806)!

Elektritööd



Elektriinstallatsiooni tohib teostada ainult kvalifitseeritud elektrimontöör! Seejuures tuleb järgida IEC 364-7-701-1984 norme (vastavalt VDE 0100 osale 701) ning kõiki riiklikke ja kohalikke eeskirju!

- Kasutada tohib ainult veekindlat ümarkaablit välisläbimõõduga 6 kuni 8,5mm.
- 1. Lõigake seinapaigalduskomplekti (A) auk, vt joonist [5].
- 2. Viige 230 V ühenduskaabel (I) alumisse ossa. Isoleerige vastavalt joonisele [6].
- 3. Tõmmake voolik (J1) üle mõlema elektrit juhtiva soone.
- 4. Monteerige ühendusklemm (J), jälgige paigutust, vt joonist [7].
- 5. Fikseerige kaablisidemetega (J2) kõik kolm soont vahetult ühendusklemmi (J) ees.
- 6. Painutage juhe (I1) kaardu ja asetage ühendusklemm (J) alaosa (K) fiksaatorite (K1) peale, vt joonist [8].
- 7. Kinnitage kaabel kruvidega (M) ja kinnitusklambriga (L).
- 8. Kinnitage kaas (N) kruviga (O) alaosa (K) peale.

Märkus paigaldajale:

- Paigaldage kaitsekilp (P), vt joonist [9].
- Ülejäänud paigaldustoimingud tehke alles pärast plaatimistöde lõpetamist.

Märkus plaatijale:

- Arvestage vuugi mõõtmeteks kaitsekilbini 1 kuni 3mm, vt joonist [10].

Paigaldage segisti lõplikult.

Edasised paigaldustoimingud leiate segisti seinapealse osa lõpliku paigaldamise osast.

Tagavaraosad, vt voldiku I lk.



Lietojumus

Lietot iespējams ar:

- Hidroakumulatoriem
- Termiski regulējamiem caurteces ūdens sildītājiem
- Hidrauliski regulējamiem caurteces ūdens sildītājiem

Lietot ar akumulatoriem bez spiediena (atklātiem siltā ūdens sagatavotājiem) nav iespējams!

Informācija par drošību

- Ierīci drīkst uzstādīt tikai pret salu aizsargātās telpās.
- Tīkla strāvas pieslēguma daļu ir paredzēts lietot tikai iekštelpās.
- Elektriskajai strāvai jābūt ieslēdzamai atsevišķi.
- Izmantojiet tikai oriģinālās rezerves daļas un piederumus. Izmantojot citas daļas, garantija un CE marķējums zaudē spēku.

Tehniskie parametri

- Minimālais hidrauliskais spiediens 0,05 MPa
- Darba spiediens maksimāli 1 MPa
- Ieteicamais hidrauliskais spiediens 0,1–0,5 MPa
- Kontrolspiediens 1,6 MPa
- Temperatūra maksimāli 70 °C
- Ieteicamā temperatūra (enerģijas ekonomijai): 60 °C
- Iebūvēti ūdens noslēgi

Ja spiediens miera stāvoklī pārsniedz 0,5 MPa, uzstādiet reduktoru.

Centieties nepieļaut lielas spiediena starpības starp siltā un aukstā ūdens pieslēgumu!

Pamatuzstādīšanas darbi

1. Sagatavojiet uzstādāmo sienu, ievērojot gabarītrasējumu I atvērumā un [1.] attēlu II atvērumā.
2. Atbilstoši [2.] attēlam ņemiet vērā iebūves dziļumu.
3. Ar līmeņrādi izlīdziniet pie sienas uzstādīto kasti (A) vertikāli, horizontāli un paralēli sienai; skatiet [3.] attēlu.
4. Iezīmējiet pie sienas uzstādītās kastes vietu un piestipriniet ar dībeļiem, starplikām un skrūvēm (nav iekļauta piegādes komplektā).
5. Pievienojiet cauruļvadus (B); skatiet [4.] attēlu. Siltais ūdens jāpieslēdz kreisajā pusē, aukstais ūdens – labajā pusē.

Cauruļsavienojumus un korpusu nedrīkst savienot lodējot – var sabojāt iebūvēto ūdens noslēgu.

6. Aizveriet ūdens noslēgus (C); skatiet [4.] attēlu.

Atveriet aukstā un siltā ūdens padevi un pārbaudiet pieslēgumu blīvumu.

Rūpīgi izskalojiet cauruļvadu sistēmu pirms uzstādīšanas un pēc tās (ņemiet vērā EN 806)!

Veiciet elektroinstalācijas darbus.



Elektroinstalācijas darbus drīkst veikt tikai profesionāls elektroinstalators! Turklāt jāievēro noteikumi saskaņā ar IEC 364-7-701-1984 (atb. VDE 0100, 701. daļai), kā arī visi valsts un vietējie noteikumi!

- Atļauts lietot tikai apaļos vadus ar ārējo diametru no 6 līdz 8,5mm.
- 1. Izgrieziet atvērumu sienas iebūves skapī (A); skatiet [5.] attēlu.
- 2. 230 V pieslēguma kabeli (I) ievietojiet apakšējā daļā. Izolējiet to atbilstoši [6.] attēlam.
- 3. Cauruli (J1) pārvelciet pāri abām strāvu vadošajām dzīslām.
- 4. Uzlieciet stiprinājuma spaili (J), ievērojiet novietojumu, skatiet [7.] attēlu.
- 5. Ar vadu savilcējiem (J2) visas trīs dzīslas nofiksējiet tuvu pie stiprinājuma spaili (J).
- 6. Šuves (I1) izvietojiet lokveidā un novietojiet stiprinājuma spaili (J) uz apakšējās daļas (K) stiprinājuma elementiem (K1); skatiet [8.] attēlu.
- 7. Nodrošiniet vadu ar skrūvēm (M) un atspriegotāju (L).
- 8. Nostipriniet vāciņu (N) ar skrūvi (O) apakšdaļā (K).

Norādījums uzstādītājam:

- Uzlieciet karkasa elementu aizsargu (P); skatiet [9.] attēlu.
- Turpmākos montāžas darbus veiciet tikai pēc flīzēšanas darbiem.

Norādījums flīzētājiem:

- Ievērojiet 1 līdz 3mm attālumu līdz ierīces aizsargapvalkam; skatiet [10.] attēlu.

Veiciet gatavo instalāciju.

Norādes par turpmākajiem montāžas darbiem iekļautas virsbūves gatavās instalācijas aprakstā.

Rezerves daļas; skat. I atvērumu.



Naudojimo sritis

Galima naudoti su:

- Slėginiais vandens kaupikliais
 - Termiškai valdomais pratekančio vandens šildytuvais
 - Hidraulinio būdu valdomais pratekančio vandens šildytuvais
- Netinka naudoti su beslėgiais vandens kaupikliais (t. y. atvirais vandens šildytuvais)!

Informacija apie saugą

- Montuoti galima tik šildomose patalpose.
- Impulsinis maitinimo blokas pritaikytas naudoti tik uždaroje patalpose.
- Įtampa turi būti atjungama atskirai.
- Naudokite tik originalias atsargines ir priedų dalis. Naudojant kitokias dalis, nustoja galioti garantija ir CE ženklas.

Techniniai duomenys

- Mažiausias vandens slėgis 0,05 MPa
- Didžiausias darbinis slėgis 1 MPa
- Rekomenduojamas vandens slėgis 0,1–0,5 MPa
- Bandomasis slėgis 1,6 MPa
- Temperatūra didž. 70 °C
- Rekomenduojama temperatūra (taupant energiją): 60 °C
- Įmontuotos pirminės sklendės

Jei statinis slėgis didesnis nei 0,5 MPa, reikia įmontuoti slėgio reduktorių.

Neleiskite susidaryti dideliame šalto ir karšto vandens slėgių skirtumui!

Paslėptas montavimas

1. Paruoškite montavimui sieną, vadovaudamiesi I atlenkiamame puslapyje ir II atlenkiamojo puslapio [1] pav. pateiktu brėžiniu su matmenimis.
2. Laikykitės [2] pav. nurodyto montavimo gylio.
3. Montavimo sienoje dėžę (A) nustatykite horizontaliai, vertikalčiai ir lygiagrečiai su siena, žr. [3] pav.
4. Pažymėkite montavimo sienoje dėžę (A) ir pritvirtinkite mūrvinėmis, poveržlėmis ir varžtais (neįeina į komplektaciją).
5. Prijunkite vamzdžius (B), žr. [4] pav. Karštas vanduo turi būti prijungiamas kairėje, o šaltas vanduo – dešinėje pusėje.

Nelituokite vamzdžių prie korpuso, nes galite pažeisti įmontuotą pirminę sklendę.

6. Uždarykite pirmines sklendes (C), žr. [4] pav.

Atidarykite šalto bei karšto vandens sklendes ir patikrinkite, ar sandarios jungtys.

Prieš atlikdami montavimo darbus ir po jų, kruopščiai praplaukite vamzdžių sistemą (laikykitės EN 806)!

Elektros instaliacijos įrengimas



Elektros instaliacijos darbus gali atlikti tik atitinkamą kvalifikaciją turintis elektrotechnikos specialistas! Įrengiant instaliaciją, reikia laikytis IEC 364-7-701-1984 nurodymų (atitinkamai VDE 0100, 701 dalis), taip pat visų nacionalinių ir vietinių potvarkių!

- Leidžiama naudoti tik apvalųjį kabelį, kurio išorinis skersmuo yra 6 iki 8,5mm.
- 1. Išpjaukite angą montavimo sienoje dėžėje (A), žr. [5] pav.
- 2. 230 V prijungimo kabelį (I) įkiškite į apatinę dalį. Nuimkite izoliaciją, kaip parodyta [6] pav.
- 3. Žarną (J1) užmaukite ant abiejų srovę leidžiančių gyslų.
- 4. Primontuokite sietyno gnybtus (J), laikykitės išdėstymo tvarkos, žr. [7] pav.
- 5. Kabelių rišikliu (J2) užfiksokite visas tris gyslas arti sietyno gnybtų (J).
- 6. Lankstųjį laidą (I1) nutieskite lanku ir uždėkite gnybto trinkelę (J) ant fiksavimo elementų (K1) apatinėje dalyje (K), žr. [8] pav.
- 7. Kabelį pritvirtinkite varžtais (M) ir laikikliais (L).
- 8. Dangtelį (N) pritvirtinkite varžtu (O) apatinėje dalyje (K).

Nurodymas santechnikui:

- Užmaukite struktūrinio gaubto apsaugą (P), žr. [9] pav.
- Kitus montavimo veiksmus atlikite tik išklįjavę apdailos plyteles.

Nurodymas apdailos plytelių klojėjui:

- Siūlės matmenys iki apsauginio gaubto turi būti nuo 1 iki 3mm, žr. [10] pav.

Atlikite galutinio įrengimo darbus.

Kaip montuoti toliau, aiškinama skirsnyje „Dekoratyvinės dalies galutinis įrengimas“.

Atsarginės dalys, žr. I atlenkiamąjį puslapį.

RO

Domeniul de utilizare

Funcționarea este posibilă cu:

- Cazane sub presiune
- Încălzitoare instantanee comandate termic
- Încălzitoare instantanee comandate hidraulic

Funcționarea cu incinte nepresurizate (încălzitoare deschise de preparare apă caldă) nu este posibilă!

Informații privind siguranța

- Instalația trebuie realizată numai în spații protejate împotriva înghețului.
- Blocul de alimentare din rețea este destinat exclusiv pentru utilizare în încăperi închise.
- Tensiunea de alimentare trebuie să poată fi întreruptă separat.
- Trebuie utilizate numai piese de schimb și accesorii originale. Utilizarea altor piese duce la pierderea garanției și a valabilității marcajului CE.

Specificații tehnice

- | | |
|--|---------------|
| • Presiune minimă de curgere | 0,05 MPa |
| • Presiune de lucru maximă | 1 MPa |
| • Presiune de curgere recomandată | 0,1 - 0,5 MPa |
| • Presiune de încercare | 1,6 MPa |
| • Temperatura | max. 70 °C |
| • Temperatura Recomandat (cu economizor de energie): | 60 °C |
| • Ventile de separare integrate | |

La presiuni statice de peste 0,5 MPa se va monta un reductor de presiune.

Se vor evita diferențele de presiune mai mari între racordurile de apă caldă și rece!

Pregătirea instalării

1. Se pregătește în prealabil peretele în care se face instalarea; se vor avea în vedere desenul cu cote de pe pagina pliantă I și fig. [1] de pe pagina pliantă II.
2. Se va respecta adâncimea de montaj conform fig. [2].
3. Se aliniaza cutia de încastrare (A) pe orizontală, pe verticală și paralel cu peretele; a se vedea fig. [3].
4. Se marchează cutia de încastrare (A) și se fixează cu diblurile, șaibele și șuruburile (nu este inclus în componentele livrate).
5. Se leagă țevile (B); a se vedea fig. [4]. Racordul la apa caldă trebuie făcut în stânga, iar cel la apa rece în dreapta.

Nu se admite lipirea între conducte și carcasă, deoarece poate fi deteriorat ventilul de separare deja montat.

6. Se închid ventilele de separare (C); a se vedea fig. [4].

Se deschide alimentarea cu apă rece și caldă și se verifică etanșeitatea racordurilor.

Se spală temeinic sistemul de conducte înainte și după instalare (se va respecta EN 806)!

Realizarea instalației electrice



Instalația electrică trebuie realizată numai de un electrician calificat! Trebuie respectate prevederile IEC 364-7-701-1984 (respectiv VDE 0100 partea 701) precum și toate reglementările naționale și locale!

- Se poate utiliza numai un cablu rotund cu diametrul exterior de 6 până la 8,5mm.
1. Se taie deschizătura în caseta de încastrare (A); a se vedea fig. [5].
 2. Se introduce cablul de racord (I) de 230 V în partea inferioară. Se dezizolează conform fig. [6].
 3. Se trage tubul (J1) peste cele două conductoare de alimentare.
 4. Se montează regleta de borne (J); atenție la poziția conexiunilor; a se vedea fig. [7].
 5. Cu clema de cablu (J2) se fixează cele trei conductoare imediat înaintea regletei de borne (J).
 6. Firul (I1) se dispune în arc și se poziționează regleta de borne (J) în elementele de fixare (K1) din partea inferioară (K); a se vedea fig. [8].
 7. Se asigură cablul cu șuruburile (M) și cu sistemul de detensionare (L).
 8. Capacul (N) se fixează cu șurubul (O) în partea inferioară (K).

Indicații pentru instalator:

- Se așează apărătoarea (P); a se vedea fig. [9].
- Se continuă cu următoarele operații de montaj numai după terminarea faianțării.

Indicații pentru faianțator:

- Se va respecta cota rostului de 1 până la 3mm față de apărătoare; a se vedea fig. [10].

Se execută operațiile finale de instalare.

Alte operații de montare sunt explicate la instalarea finală a părții superioare.

Piese de schimb; a se vedea pagina pliantă I.



应用范围

可与以下设备配套使用：

- 承压式蓄热热水器
- 温控式即热热水器
- 液控式即热热水器

不允许与非承压式蓄热热水器（容积式热水器）一起使用。

安全说明

- 只能在无霜房间内安装。
- 开关式电源只适合在室内使用。
- 电源必须可独立开关。
- 只能使用原装备件及零件。如果使用其他零件，则保修和 CE 标识将失效。

技术参数

- 最小水流压强 0.05 MPa
- 最大工作压强 1 MPa
- 建议的水流压强 0.1 – 0.5 MPa
- 测试压强 1.6 MPa
- 温度 最高 70 °C
- 推荐（节能）： 60 °C
- 一体式隔离阀

如果静压超过 0.5 MPa，必须加装减压阀。

避免冷热水进水管之间产生过大压差。

初步安装

1. 对墙壁做些安装准备工作，请参见折页 I 上的尺寸图以及折页 II 上的图 [1]。
2. 参照图 [2] 判断安装的深度。
3. 将埋墙件保护罩 (A) 与墙面水平、垂直、平行对齐，如图 [3] 所示。
4. 标记埋墙件保护罩 (A) 并使用橡皮塞、密封圈 和螺钉 固定（未包含在供货规格内）。
5. 连接水管 (B)，如图 [4] 所示。热水进水管必须接入左侧，冷水进水管必须接入右侧。

切勿焊接水管和套管之间的连接，否则，可能会损坏内置隔离阀。

6. 关闭隔离阀 (C)，如图 [4] 所示。

打开冷热水进水管，检查接口是否存在渗漏情况。

安装前后务必彻底冲洗所有管件（遵循 EN 806 规范）。

连接电源



电气安装工作只能由具有资质的电工执行。进行此项工作时，必须遵守 IEC 364-7-701-1984 标准的规定（与 VDE 0100 第 701 部分相对应），以及当地适用的所有全国性或地方性法规。

- 只能使用最大外部直径为 6 到 8.5 毫米的圆形电缆。
1. 在埋墙件保护罩 (A) 上切出开口，如图 [5] 所示。
 2. 将 230V 的连接电缆 (I) 插入底座。根据图 [6] 剥除绝缘层。
 3. 将套管 (J1) 套在两条载流电线上。
 4. 接上瓷套终端 (J)；观察任务，参见图 [7]。
 5. 用扎带 (J2) 将三条电线都固定在瓷套终端 (J) 的前端。
 6. 以弧线引入线缆 (I1)，并将灯架接线头 (J) 放在底座 (K) 上的定位器 (K1) 上，如图 [8] 所示。
 7. 使用螺钉 (M) 和线扣 (L) 固定电缆。
 8. 使用螺钉 (O) 固定底座 (K) 中的保护盖 (N)。

安装人员注意事项：

- 安装结构外壳保护装置 (P)，如图 [9] 所示。
- 在瓷砖粘贴工作完成以前，请勿继续执行任何安装步骤。

瓦工注意事项：

- 在初步安装保护壳周围留出 1 至 3 毫米灌浆接缝空隙，如图 [10] 所示。

执行最终安装。

配套装置的最终安装将说明进一步安装的步骤。

备件，请参见折页 I。



Сфера застосування

Передбачено експлуатацію з:

- Напірними накопичувачами;
- Проточними водонагрівачами з термічним керуванням;
- Проточними водонагрівачами з гідравлічним керуванням.

Експлуатацію з безнапірними накопичувачами (відкритими водонагрівачами) не передбачено!

Правила безпеки

- Встановлення приладу дозволено лише в захищених від холоду приміщеннях.
- Імпульсний блок живлення призначено для використання лише в закритих приміщеннях.
- Напруга повинна вимикатись автономно.
- Використовуйте лише фірмові запчастини й аксесуари. У випадку використання інших деталей гарантія та маркування SE вважатимуться недійсними.

Технічні характеристики

- Мінімальний гідравлічний тиск 0,05 МПа
- Робочий тиск 1 МПа
- Рекомендований гідравлічний тиск 0,1 - 0,5 МПа
- Випробний тиск 1,6 МПа
- Температура макс. 70 °С
- Рекомендовано (економне споживання енергії): 60 °С
- Інтегровані попередні запірні вентиля

Якщо статичний тиск перевищує 0,5 МПа, необхідно вмонтувати редуктор тиску.

Необхідно уникати значних перепадів тиску в трубах для гарячої та холодної води!

Попередній монтаж

1. Підготуйте стіну. Дотримуйтеся розмірів, що вказані на складному аркуші I та рис. [1] на складаному аркуші II.
2. Дотримуйтеся глибини монтажу, що вказана на рис. [2].
3. Вирівняйте настінну монтажну коробку (А) по вертикалі, по горизонталі та паралельно до стіни, див. рис. [3].
4. Позначте положення настінної монтажної коробки (А) та зафіксуйте її за допомогою дюбелів, шайб і гвинтів (не входить до комплекту поставки).
5. Під'єднайте трубопроводи (В), див. рис. [4]. Подачу гарячої води необхідно підключити справа, а холодної води – зліва.

З'єднання трубопроводу з корпусом не можна здійснювати шляхом спаювання, тому що можна пошкодити встановлений попередній запірний вентиль.

6. Закрийте попередні запірні вентиля (С), див. рис. [4].

Відкрийте подачу гарячої та холодної води й перевірте щільність стиків.

Перед встановленням і після нього необхідно ретельно промити систему трубопроводів (дотримуйтесь EN 806)!

Прокладання електропроводки



Прокладати електропроводку має право лише спеціаліст-електрик! При цьому слід дотримуватися вимог міжнародного стандарту з електротехніки IEC 364-7-701-1984 (відповідає нормам Союзу німецьких електротехніків VDE 0100, частина 701), а також усіх національних і місцевих інструкцій!

- Можна використовувати лише круглий кабель із зовнішнім діаметром від 6 до 8,5мм.
1. Виріжте отвір у настінній монтажній коробці (А), див. рис. [5].
 2. Вставте кабель підключення 230 В (I) в нижню частину трансформатора і заізолюйте його, див. рис. [6].
 3. Вставте обидві струмопровідні жили (J1) у шланг.
 4. Встановіть клемну колодку (J), слідкуйте за обкладкою, див. рис. [7].
 5. Зафіксуйте всі три жили за допомогою бандажної стрічки (J2) на невеликій відстані від клемної колодки (J).
 6. Покладіть шнур (I1) дугою та встановіть клемну колодку (J) на фіксуючі елементи (K1) в нижній частині пристрою (K), див. рис. [8].
 7. Зафіксуйте кабель гвинтами (М) та послаблювачем натягу (L).
 8. Зафіксуйте кришку (N) гвинтом (О) в нижній частині пристрою (K).

Вказівка для слюсаря-сантехніка:

- Надягніть захисне покриття (Р), див. рис. [9].
- Подальший монтаж необхідно проводити після облицювання.

Вказівка для облицювальника:

- Проміжок між кахлем та захисним покриттям повинен складати від 1 до 3мм, див. рис. [10].

Здійснення остаточного встановлення.

Подальший монтаж буде роз'яснено під час остаточного встановлення зовнішньої частини приладу.

Запчастини, див. складаний аркуш I.

RUS

Область применения

Эксплуатация возможна с:

- Накопителями, работающими под давлением
- Прямоточными водонагревателями с термическим управлением
- Прямоточными водонагревателями с гидравлическим управлением

Эксплуатация с безнапорными накопителями (открытыми водонагревателями) не предусмотрена!

Информация по технике безопасности

- Установку разрешается производить только в теплых помещениях.
- Импульсный блок питания пригоден только для использования в закрытых помещениях.
- Напряжение должно отключаться автономно.
- Разрешается использовать только оригинальные запчасти и комплектующие детали. Применение иных деталей ведет к утрате гарантии и знака CE.

Технические данные

- | | |
|---|---------------|
| • Минимальное давление воды | 0,05 МПа |
| • Рабочее давление макс. | 1 МПа |
| • Рекомендуемое давление воды | 0,1 - 0,5 МПа |
| • Испытательное давление | 1,6 МПа |
| • Температура | макс. 70 °С |
| • Рекомендовано (экономия энергии): | 60 °С |
| • Встроенные предварительные запорные вентили | |

При давлении в водопроводе более 0,5 МПа рекомендуется установить редуктор давления.

Необходимо избегать больших перепадов давлений в подсоединениях холодной и горячей воды!

Предварительная установка

1. Подготовить стену к монтажу, учитывать данные на чертеже с размерами на складном листе I и рис. [1] на складном листе II.
2. Соблюдать монтажную глубину согласно рис. [2].
3. Выставить стенной короб (А) горизонтально, вертикально и параллельно по отношению к стене, см. рис. [3].
4. Выполнить разметку для стенного короба (А) и закрепить дюбелями, шайбами и винтами (не входит в комплект поставки).
5. Подсоединить трубопроводы (В), см. рис. [4]. Подключение горячей воды должно следовать слева, а подключение холодной воды – справа.

Не разрешается паяное соединение корпуса с трубопроводами, так как это может вызвать повреждение встроенного предварительного запорного вентиля.

6. Закрыть предварительные запорные вентили (С), см. рис. [4].

Открыть подачу холодной и горячей воды, проверить герметичность соединений.

Перед установкой и после установки следует тщательно промыть систему трубопроводов (соблюдать стандарт EN 806)!

Проведение электроподключения



Прокладывать электропроводку имеет право только специалист-электрик! При этом следует соблюдать предписания международного стандарта по электротехнике IEC 364-7-701-1984 (соответствуют нормам Союза немецких электротехников VDE 0100, часть 701), а также все национальные и местные инструкции!

- Разрешается применять только кабель круглого сечения с максимальным наружным диаметром 6 - 8,5мм.
- 1. Вырезать отверстие в стенном коробе (А), см. рис. [5].
- 2. Вставить соединительный кабель 230 V (I) в нижнюю часть трансформатора. Удалить изоляцию согласно рис. [6].
- 3. Вставить обе токоведущих жилы в гибкую трубку (J1).
- 4. Установить клемму (J), следить за распределением, см. рис. [7].
- 5. Зафиксировать все три жилы рядом с клеммой (J) бандажной лентой (J2).
- 6. Проложить гибкий провод (I1) в основании и позиционировать клемму (J) на фиксаторах (K1) в нижней части (K), см. рис. [8].
- 7. Зафиксировать кабель винтами (M) и ограничителем длины (L).
- 8. Закрепить крышку (N) в нижней части (K) винтом (O).

Указание для слесаря-сантехника:

- Установить защитный кожух (P), см. рис. [9].
- Остальные монтажные операции проводятся уже после укладки облицовочных плиток.

Указание для плиточника:

- Учитывать размер шва 1 - 3мм до защитного кожуха, см. рис. [10].

Выполнение окончательного монтажа.

Остальные монтажные операции разъясняются в описании окончательного монтажа накладной панели.

Запасные части, см. складной лист I.



A series of 20 horizontal lines for writing, spaced evenly down the page.



A series of 25 horizontal lines for writing, arranged in a single column.

D
☎ +49 571 3989 333
impressum@grohe.de

A
☎ +43 1 68060
info-at@grohe.com

AUS
Argent Sydney
☎ +(02) 8394 5800
Argent Melbourne
☎ +(03) 9682 1231

B
☎ +32 16 230660
info.be@grohe.com

BG
☎ +359 2 9719959
grohe-bulgaria@grohe.com

CAU
☎ +99 412 497 09 74
info-az@grohe.com

CDN
☎ +1 888 6447643
info@grohe.ca

CH
☎ +41 448777300
info@grohe.ch

CN
☎ +86 21 63758878

CY
☎ +357 22 465200
info@grome.com

CZ
☎ +420 22509 1082
grohe-cz@grohe.com

DK
☎ +45 44 656800
grohe@grohe.dk

E
☎ +34 93 3368850
grohe@grohe.es

EST
☎ +372 6616354
grohe@grohe.ee

F
☎ +33 1 49972900
marketing-fr@grohe.com

FIN
☎ +358 10 8201100
teknocalor@teknocalor.fi

GB
☎ +44 871 200 3414
info-uk@grohe.com

GR
☎ +30 210 2712908
nsapountzis@ath.forthnet.gr

H
☎ +36 1 2388045
info-hu@grohe.com

HK
☎ +852 2969 7067
info@grohe.hk

I
☎ +39 2 959401
info-it@grohe.com

IND
☎ +91 124 4933000
customercare.in@grohe.com

IS
☎ +354 515 4000
jonst@byko.is

J
☎ +81 3 32989730
info@grohe.co.jp

KZ
☎ +7 727 311 07 39
info-cac@grohe.com

LT
☎ +372 6616354
grohe@grohe.ee

LV
☎ +372 6616354
grohe@grohe.ee

MAL
☎ +1 800 80 6570
info-singapore@grohe.com

N
☎ +47 22 072070
grohe@grohe.no

NL
☎ +31 79 3680133
vragen-nl@grohe.com

NZ
☎ +09/373 4324

P
☎ +351 234 529620
commercial-pt@grohe.com

PL
☎ +48 22 5432640
biuro@grohe.com.pl

RI
☎ +62 21 2358 4751
info-singapore@grohe.com

RO
☎ +40 21 2125050
info-ro@grohe.com

ROK
☎ +82 2 559 0790
info-singapore@grohe.com

RP
☎ +63 2 8041617

RUS
☎ +7 495 9819510
info@grohe.ru

S
☎ +46 771 141314
grohe@grohe.se

SGP
☎ +65 6 7385585
info-singapore@grohe.com

SK
☎ +420 22509 1082
grohe-cz@grohe.com

T
☎ +66 2610 3685
info-singapore@grohe.com

TR
☎ +90 216 441 23 70
GroheTurkey@grome.com

UA
☎ +38 44 5375273
info-ua@grohe.com

USA
☎ +1 800 4447643
us-customerservice@grohe.com

VN
☎ +84 8 5413 6840
info-singapore@grohe.com

AL **BiH** **HR** **KS**
ME **MK** **SLO** **SRB**
☎ +385 1 2911470
adria-hr@grohe.com

**Eastern Mediterranean,
Middle East - Africa
Area Sales Office:**
☎ +357 22 465200
info@grome.com

IR **OM** **UAE** **YEM**
☎ +971 4 3318070
grohedubai@grome.com

Far East Area Sales Office:
☎ +65 6311 3600
info@grohe.com.sg