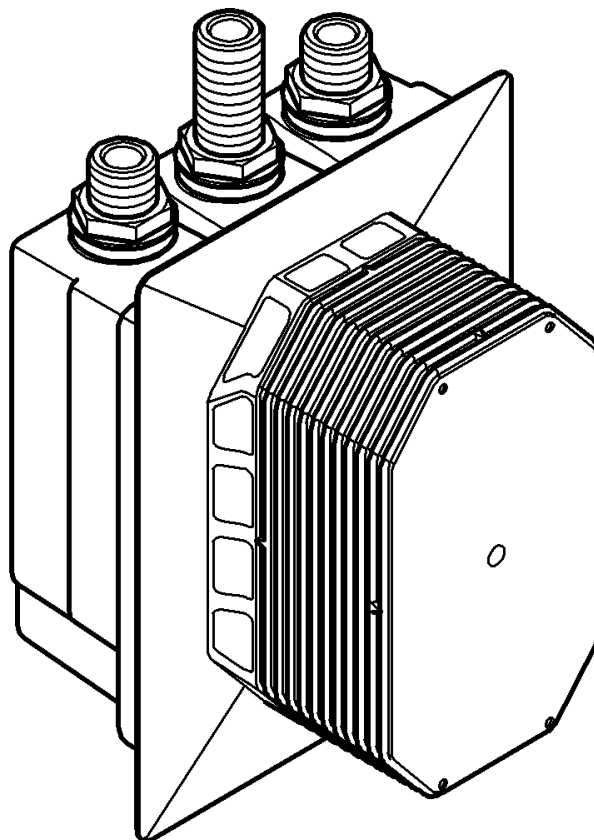


36 322



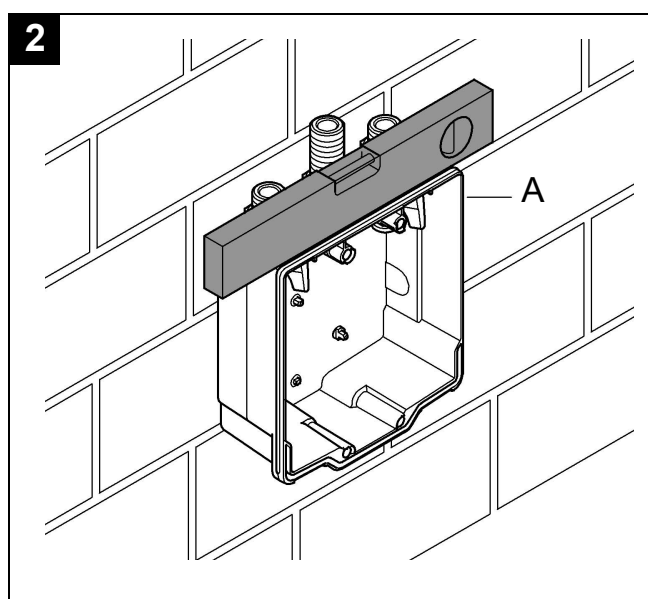
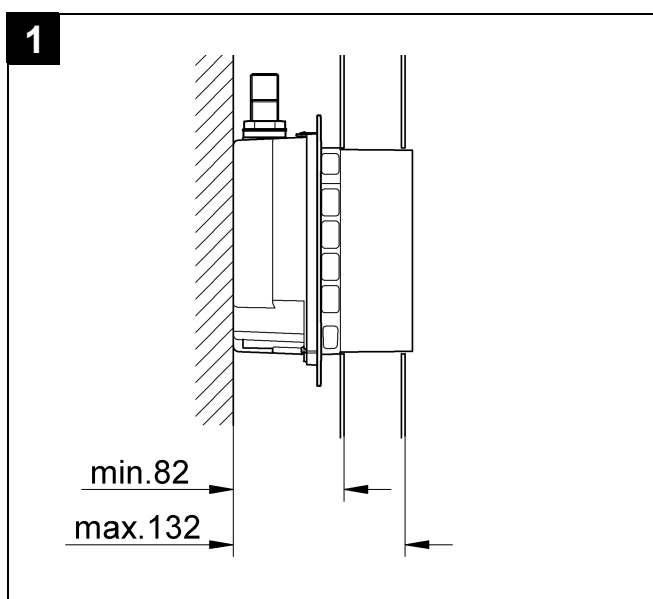
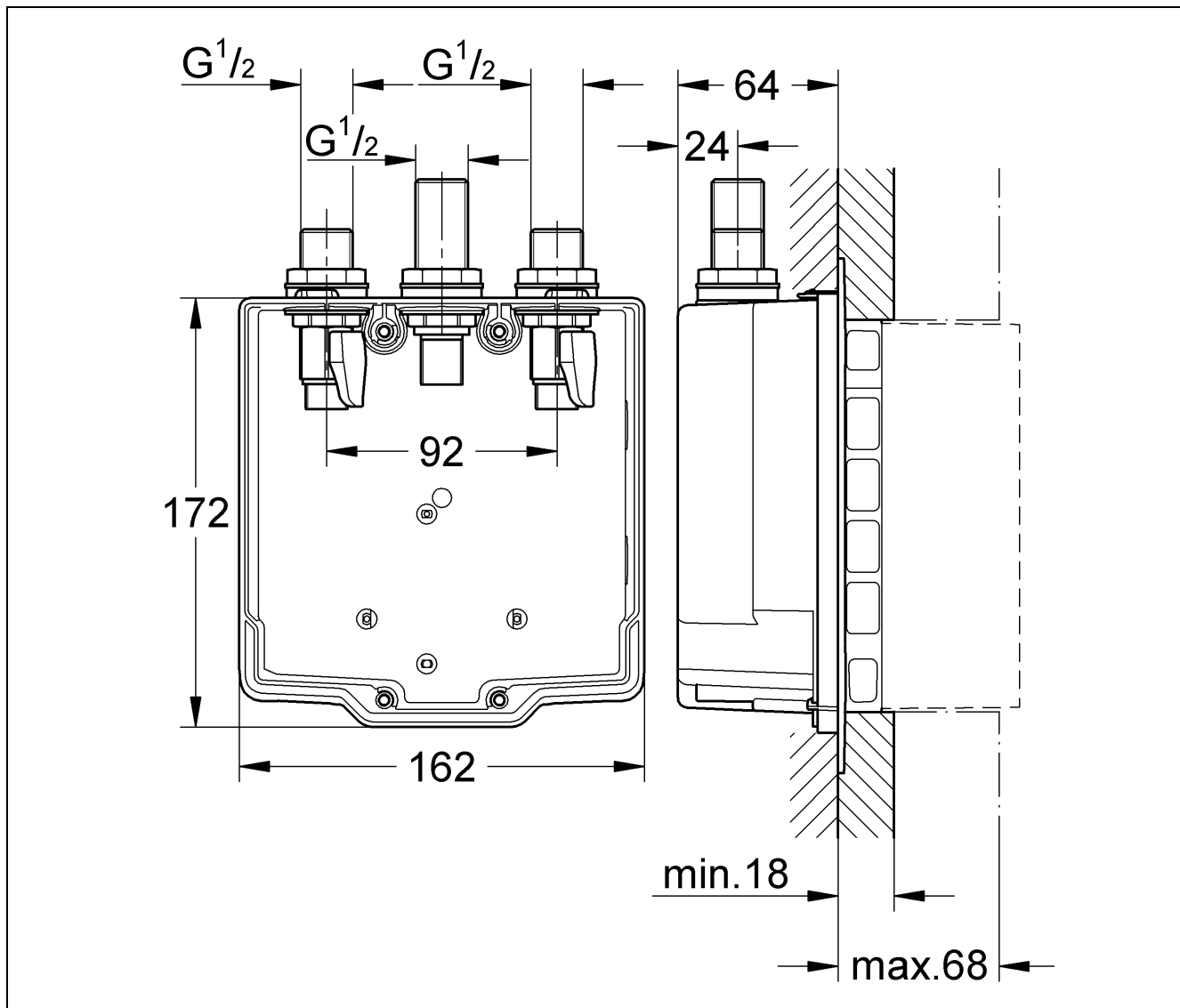
D1	NL3	PL6	P8	BG11	CN13
GB1	S4	UAE6	TR9	EST11	UA14
F2	DK4	GR7	SK9	LV12	RUS14
E2	N5	CZ7	SLO10	LT12	
I3	FIN5	H8	HR10	RO13	

Design + Engineering GROHE Germany

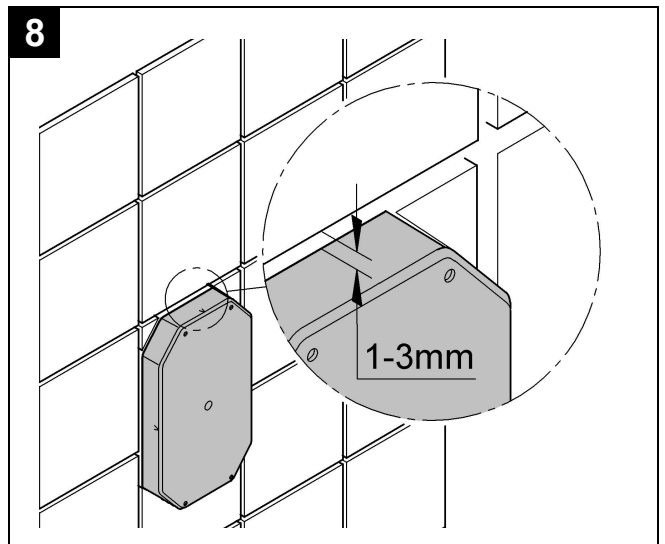
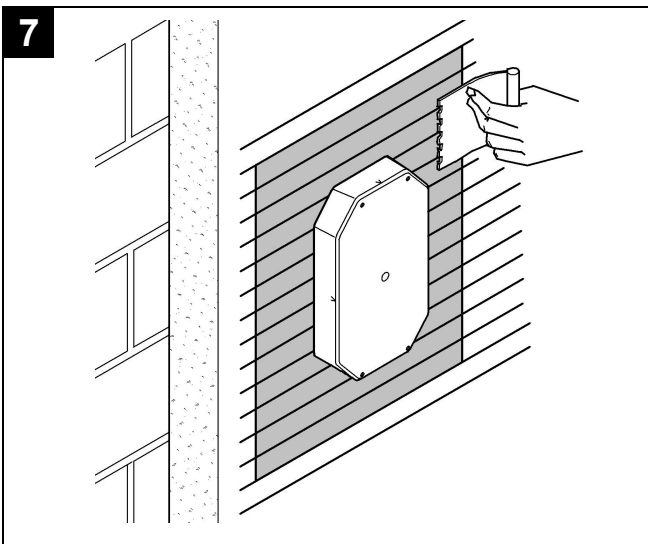
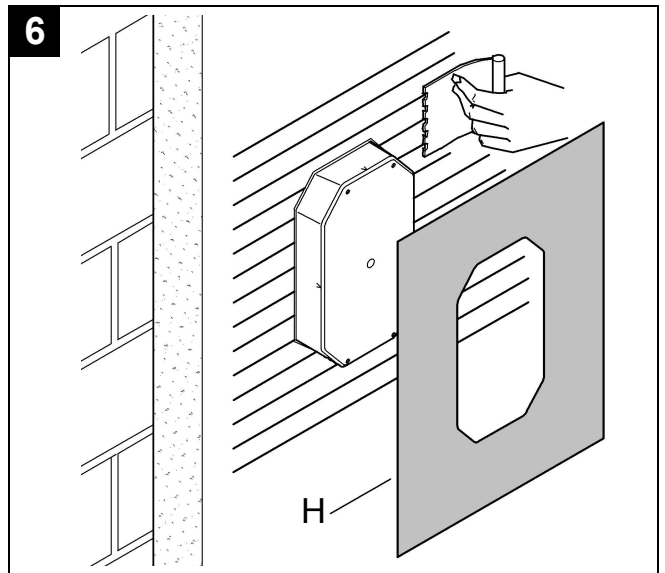
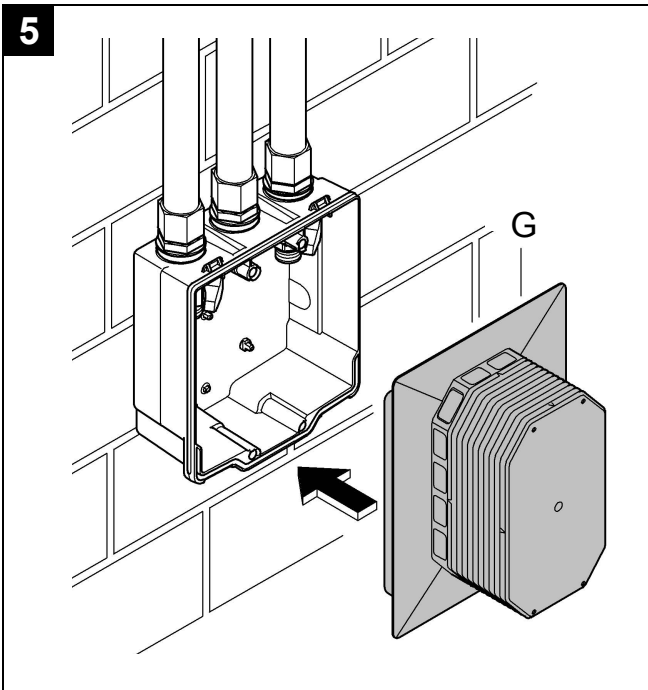
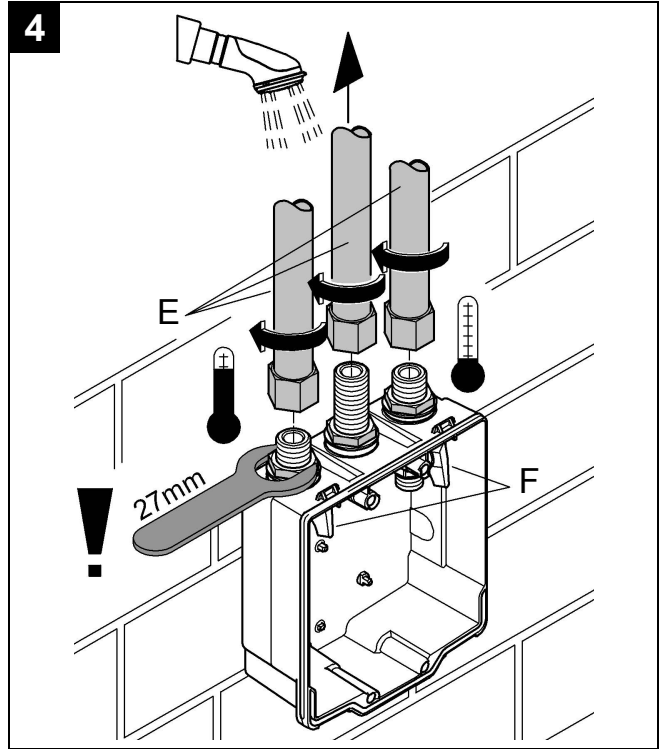
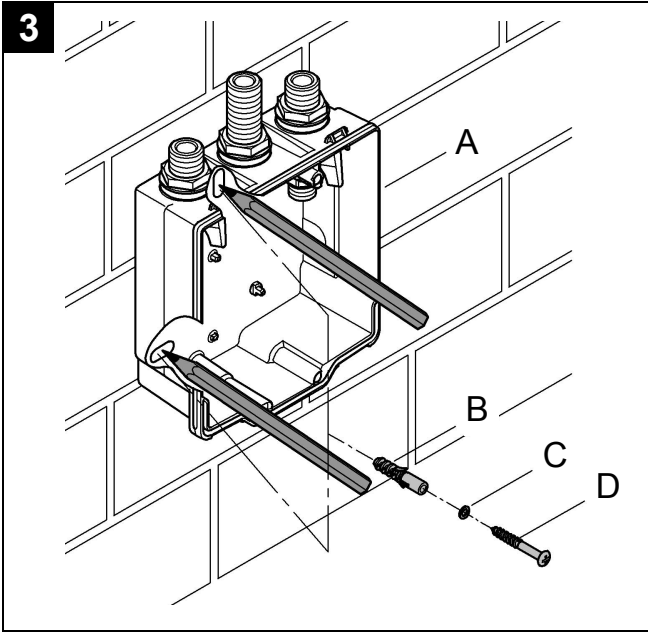
99.754.131/ÄM 228486/09.13

GROHE

ENJOY WATER®



Bitte diese Anleitung an den Benutzer der Armatur weitergeben!
 Please pass these instructions on to the end user of the fitting.
 S.v.p remettre cette instruction à l'utilisateur de la robinetterie!



Anwendungsbereich

Betrieb ist möglich mit:

- Druckspeichern
- Thermisch gesteuerten Durchlauferhitzern
- Hydraulisch gesteuerten Durchlauferhitzern

Der Betrieb mit drucklosen Speichern (offenen Warmwasserbereitern) ist nicht möglich!

Technische Daten

- | | |
|----------------------------------|---------------------------|
| • Mindestfließdruck | 0,05 MPa (0,5 bar) |
| • Betriebsdruck max. | 1 MPa (10 bar) |
| • Empfohlener Fließdruck | 0,1 - 0,5 MPa (1 - 5 bar) |
| • Prüfdruck | 1,6 MPa (16 bar) |
| • Temperatur | max. 70 °C |
| • Empfohlen (Energieeinsparung): | 60 °C |
| • Integrierte Vorabsperungen | |

Zur Einhaltung der Geräuschwerte nach DIN 4109 ist bei Ruhedrücken über 0,5 MPa (5 bar) ein Druckminderer einzubauen.

Höhere Druckdifferenzen zwischen Kalt- und Warmwasseranschluss sind zu vermeiden!

Rohinstallation

1. Einbauwand vorfertigen, Maßzeichnung auf Klappseite I beachten.
2. Einbautiefe entsprechend Abb. [1] beachten.
3. Wandeinbaukasten (A) waagrecht, senkrecht und parallel zur Wand ausrichten, siehe Abb. [2].
4. Wandeinbaukasten (A) anzeichnen und mit Dübel (B), Scheiben (C) und Schrauben (D) befestigen, siehe Klappseite II, Abb. [3].
5. Rohrleitungen (E) anschließen, siehe Abb. [4]. Der Warmwasseranschluss muss links, der Kaltwasseranschluss rechts erfolgen.

Eine Lötverbindung zwischen Rohrleitungen und Gehäuse darf nicht vorgenommen werden, da die eingebaute Vorabsperung beschädigt werden kann.

6. Vorabsperungen (F) schließen, siehe Abb. [4].

Kalt- und Warmwasserzufuhr öffnen und Anschlüsse auf Dichtheit prüfen.

Rohrleitungssystem vor und nach der Installation gründlich spülen (DIN 1988/DIN EN 806 beachten)!

7. Rohbauschutz (G) aufstecken, siehe Abb. [5].

Trägermaterial (H) für Dichtmittel montieren, siehe Abb. [6] und [7].

Wand fertig verputzen und verfliesen.

Fugenmaß 1 bis 3mm zum Rohbauschutz berücksichtigen, siehe Abb. [8].

Fertiginstallation durchführen.

Weitere Montageschritte werden bei der Fertiginstallation des Oberbaus erklärt.

Application

Can be used in conjunction with:

- Pressurised storage heaters
- Thermally-controlled instantaneous heaters
- Hydraulically-controlled instantaneous heaters

Operation with unpressurised storage heaters (displacement water heaters) is not possible.

Technical data

- | | |
|--------------------------------|---------------------------|
| • Minimum flow pressure | 0.05 MPa (0.5 bar) |
| • Operating pressure max. | 1 MPa (10 bar) |
| • Recommended flow pressure | 0.1 – 0.5 MPa (1 - 5 bar) |
| • Test pressure | 1.6 MPa (16 bar) |
| • Temperature | max. 70 °C |
| • Recommended (energy saving): | 60 °C |
| • Integrated isolating valves | |

If static pressures exceed 0.5 MPa (5 bar), a pressure-reducing valve must be installed.

Avoid major pressure differences between hot and cold water supply.

Rough installation

1. Prepare the wall for the installation, refer to dimensional drawing on fold-out page I.
2. Observe installation depth in accordance with Fig. [1].
3. Align the wall-mounting box (A) horizontally, vertically and parallel to the wall, see Fig. [2].
4. Mark wall-mounting box (A) and fasten using plugs (B), washers (C) and screws (D), see fold-out-page II, Fig. [3].
5. Connect pipes (E), see Fig. [4]. The hot water supply must be connected on the left and the cold water supply on the right.

Do not solder the connections between the pipes and housing, as otherwise the built-in isolating valve may be damaged.

6. Close isolating valves (F), see Fig. [4].

Open hot and cold water supply and check that connections are watertight.

Flush pipes thoroughly before and after installation (observe EN 806).

7. Attach structural shell protection (G), see Fig. [5].

Fit substrate (H) for sealant, see Figs. [6] and [7].

Plaster and tile the wall.

Take account of 1 to 3mm grouting joint to rough installation protection, see Fig. [8].

Perform final installation.

Further installation procedures are explained in the final installation for the trim set.

F

Domaine d'application

Utilisation possible avec:

- Réservoirs sous pression
- Chauffe-eau instantanés thermiques
- Chauffe-eau instantanés hydrauliques

Un fonctionnement avec des réservoirs à écoulement libre (chauffe-eau à écoulement libre) n'est pas possible!

Caractéristiques techniques

- Pression dynamique minimale 0,05 MPa (0,5 bar)
- Pression de service maxi. 1 MPa (10 bars)
- Pression dynamique recommandée 0,1 - 0,5 MPa (1 à 5 bars)
- Pression d'épreuve 1,6 MPa (16 bars)
- Température 70 °C maxi.
- Recommandée (économie d'énergie): 60 °C
- Robinets de barrage intégrés

Installer un réducteur de pression en cas de pressions statiques supérieures à 0,5 MPa (5 bars).

Éviter les différences importantes de pression entre les raccords d'eau chaude et d'eau froide!

Installation provisoire

1. Préparer le mur d'encastrement, tenir compte de la cote du schéma sur le volet I.
2. Tenir compte de la profondeur de montage, voir fig. [1].
3. Aligner le boîtier de montage mural (A) horizontalement, verticalement et parallèlement au mur, voir fig. [2].
4. Effectuer des repères sur le caisson pour montage mural (A) et le fixer à l'aide de la cheville (B), des rondelles (C) et des vis (D), voir volet II, fig. [3].
5. Raccorder les canalisations (E), voir fig. [4]. Le raccordement d'eau chaude doit être effectué à gauche, celui d'eau froide à droite.

Ne pas procéder à un raccord brasé entre les canalisations et le boîtier, car le robinet de barrage intégré risquerait d'être endommagé.

6. Fermer les robinets d'arrêt (F), voir fig. [4].

Ouvrir l'arrivée d'eau froide et d'eau chaude et vérifier l'étanchéité des raccords.

Bien rincer les canalisations avant et après l'installation (respecter la norme EN 806)!

7. Mettre en place la protection du gros œuvre (G), voir fig. [5].

Monter le support (H) pour mastic, voir fig. [6] et [7].

Enduire complètement le mur et le carreler.

Respecter de la cote des joints de 1 à 3mm par rapport à protection du gros œuvre, voir fig. [8].

Procéder à l'installation définitive.

Les autres étapes de montage sont expliquées au chapitre "Installation définitive" de la façade.

E

Campo de aplicación

Es posible el funcionamiento con:

- Acumuladores de presión
- Calentadores instantáneos con control térmico
- Calentadores instantáneos con control hidráulico

¡No es posible el funcionamiento con acumuladores sin presión (calentadores de agua sin presión)!

Datos técnicos

- Presión mínima de trabajo 0,05 MPa (0,5 bares)
- Presión de utilización máx. 1 MPa (10 bares)
- Presión de trabajo recomendada 0,1 - 0,5 MPa (1 - 5 bares)
- Presión de verificación 1,6 MPa (16 bares)
- Temperatura máx. 70 °C
- Recomendada (ahorro de energía): 60 °C
- Bloqueos de seguridad integrados

Si la presión en reposo es superior a 0,5 MPa (5 bares), hay que instalar un reductor de presión.

¡Deben evitarse diferencias de presión importantes entre las acometidas del agua fría y del agua caliente!

Instalación inicial

1. Preparar la pared de instalación, respetar el croquis de la página desplegable I.
2. Observar las cotas de montaje, véase la fig. [1].
3. Nivelar la caja de empotramiento en la pared (A) en horizontal, en vertical y paralelamente a la pared; véase la fig. [2].
4. Marcar la caja para montaje empotrado en la pared (A) y fijarla con los tacos (B), las arandelas (C) y los tornillos (D), véase la página desplegable II, fig. [3].
5. Conectar las tuberías (E), véase la fig. [4]. La acometida del agua caliente debe estar a la izquierda; la acometida del agua fría debe estar a la derecha.

Las tuberías y la carcasa no deben unirse mediante soldadura, ya que podría resultar dañado el bloqueo de seguridad montado.

6. Cerrar los bloqueos de seguridad (F), véase la fig. [4].

Abrir las llaves de paso del agua fría y del agua caliente y comprobar la estanqueidad de las conexiones.

¡Purgar a fondo el sistema de tuberías antes y después de la instalación (tener en cuenta EN 806)!

7. Colocar la protección de la construcción en bruto (G), véase la fig. [5].

Montar el material de base (H) para el impermeabilizante, véanse las figs. [6] y [7].

Enlucir por completo la pared y alicatarla.

Tomar en consideración una cota de junta de 1 a 3mm respecto a la protección de la construcción en bruto, véase la fig. [8].

Efectuar la instalación de acabado.

Los pasos adicionales de montaje se aclaran en la instalación de acabado de la parte superior.



Gamma di applicazioni

L'utilizzo è possibile con:

- Accumulatori a pressione
- Scaldabagni istantanei a regolazione termica
- Scaldabagni istantanei a regolazione idraulica

Non è possibile l'utilizzo con accumulatori senza pressione (accumulatori di acqua calda a circuito aperto).

Dati tecnici

- Pressione minima idraulica 0,05 MPa (0,5 bar)
- Pressione di esercizio max. 1 MPa (10 bar)
- Pressione idraulica consigliata 0,1 - 0,5 MPa (1 - 5 bar)
- Pressione di prova 1,6 MPa (16 bar)
- Temperatura max. 70 °C
- Consigliata (risparmio di energia): 60 °C
- Valvole d'intercettazione integrate

Per pressioni statiche superiori a 0,5 MPa (5 bar) si raccomanda l'installazione di un riduttore di pressione.

Evitare grandi differenze di pressione fra i raccordi d'acqua fredda e d'acqua calda.

Installazione non finita

1. Preparare l'incasso a muro, rispettare le quote di installazione sul risvolto di copertina I.
2. Rispettare la profondità interna come indicato nella fig. [1].
3. Allineare la scatola da incasso a muro (A) in senso orizzontale, verticale e parallelo rispetto alla parete, vedere fig. [2].
4. Marcare i fori della scatola da incasso (A) e fissarla con i tasselli (B), le rondelle (C) e con le viti (D), vedere risvolto di copertina II, fig. [3].
5. Collegare le tubazioni (E), vedere fig. [4]. Raccordo dell'acqua calda a sinistra, fredda a destra.

I raccordi tra le tubazioni e l'alloggiamento non devono essere saldati, onde evitare il danneggiamento della valvola di intercettazione.

6. Chiudere le valvole d'intercettazione (F), vedere fig. [4].

Aprire l'entrata dell'acqua calda e fredda e controllare la tenuta dei raccordi.

Prima e dopo l'installazione, effettuare un lavaggio profondo del sistema di tubazioni (osservare quanto previsto dalla normativa EN 806).

7. Montare la protezione muro grezzo (G), vedere fig. [5].

Montare il materiale di tenuta (H) per il sigillante, vedere figg. [6] e [7].

Rifinire la parete e applicare le piastrelle.

Tenere conto della dimensione delle giunzioni da 1 a 3mm rispetto alla protezione muro grezzo, vedere fig. [8].

Esecuzione dell'installazione definitiva.

Ulteriori fasi di montaggio sono riportate nell'installazione definitiva della parte esterna.



Toepassingsgebied

Te gebruiken in combinatie met:

- Boilers
- Thermostatische c.v.-combiketels
- c.v.-ketels met warmwatervoorziening

Het werken met lagedrukboilers (open warmwatertoestellen) is niet mogelijk!

Technische gegevens

- Minimale stromingsdruk 0,05 MPa (0,5 bar)
- Maximale werkdruk 1 MPa (10 bar)
- Aanbevolen stromingsdruk 0,1 - 0,5 MPa (1 - 5 bar)
- Testdruk 1,6 MPa (16 bar)
- Temperatuur max. 70 °C
- Aanbevolen (energiebesparing): 60 °C
- Geïntegreerde voorafsluiters

Bij statische drukken boven 0,5 MPa (5 bar) dient een drukregelaar te worden ingebouwd.

V voorkom hoge drukverschillen tussen de koud- en warmwateraansluiting!

Ruwe installatie

1. Bereid de inbouwwand voor, let op de maattekening op uitvouwbaar blad I.
2. Let op de inbouwdiepte zoals in afb. [1].
3. Breng de wandinbouwkast (A) horizontaal, loodrecht en parallel met de wand aan, zie afb. [2].
4. Teken de wandinbouwkast (A) af en bevestig deze met pluggen (B), ringen (C) en schroeven (D), zie uitvouwbaar blad II, afb. [3].
5. Sluit de buizen (E) aan, zie afb. [4]. De warmwateraansluiting moet links, de koudwateraansluiting rechts zijn.

Er mag geen soldeerverbinding worden gemaakt tussen buizen en behuizing, omdat dit de ingebouwde voorafsluiter kan beschadigen.

6. Sluit de voorafsluiters (F), zie afb. [4].

Open de koud- en warmwatertoevoer en controleer de aansluitingen op eventuele lekkages.

Leidingen vóór en na het installeren grondig spoelen (EN 806 in acht nemen)!

7. Plaats de beschermkap (G) op de wandinbouwkast, zie afb. [5].

Monteer het dragermateriaal (H) voor het afdichtmiddel, zie afb. [6] en [7].

Bepleister de muur en breng tegels aan.

Zorg voor een voegmaat van 1 tot 3mm t.o.v. de beschermkap, zie afb. [8].

Voltooi de installatie.

Verdere stappen in de montage worden uitgelegd bij de eindassemblage van het bovenstuk.

S

Användningsområde

Drift är möjlig med:

- Tryckbehållare
- Termiskt styrda vattenvärmare
- Hydrauliskt styrda vattenvärmare

Drift med trycklösa behållare (öppna varmvattenberedare) är inte möjlig!

Tekniska data

- | | |
|------------------------------------|-----------------------|
| • Minsta flödestryck | 0,05 MPa (0,5 bar) |
| • Drifttryck max. | 1 MPa (10 bar) |
| • Rekommenderat flödestryck | 0,1–0,5 MPa (1–5 bar) |
| • Kontrolltryck | 1,6 MPa (16 bar) |
| • Temperatur | max. 70 °C |
| • Rekommenderat (energibesparing): | 60 °C |
- Integrerade säkerhetsspärrar

En tryckreducerare ska installeras om vilotrycket överstiger 0,5 MPa (5 bar).

Större tryckdifferenser mellan kallvatten- och varmvattenanslutningen måste undvikas!

Grovinstallation

1. Förbered monteringsväggen, observera måttskissen på utvickningssida I.
2. Beakta monteringsdjupet, fig. [1].
3. Justera väggmonteringsbehållaren (A) vågrätt, lodrätt och parallellt mot väggen, se fig. [2].
4. Markera hålen för väggmonteringsbehållaren (A) och fäst den med hylsorna (B), brickorna (C) och skruvarna (D), se utvickningssida II, fig. [3].
5. Anslut rörledningarna (E), se fig. [4].
Varmvattenanslutningen ska vara till vänster och kallvattenanslutningen till höger.

Skarven mellan rörledningarna och huset får inte lödas, eftersom den inbyggda säkerhetsspärren annars kan skadas.

6. Stäng säkerhetsspärrarna (F), se fig. [4].

Öppna kallvatten- och varmvattentillförseln, och kontrollera anslutningarnas täthet.

Spola rörledningssystemet noggrant före och efter installationen (beakta EN 806)!

7. Fäst skyddet (G), se fig. [5].

Montera fästmaterialet (H) för tätningssmedlet, se fig. [6] och [7].

Putsa färdigt väggen och kakla.

Ta hänsyn till fogmättet 1 till 3mm till skyddet, se fig. [8].

Genomför färdiginstallationen.

Ytterligare monteringssteg förklaras vid färdiginstallation av överkonstruktionen.

DK

Anvendelsesområde

Driften er mulig med:

- Trykbeholdere
- Termisk styrede gennemstrømningsvandvarmere
- Hydraulisk styrede gennemstrømningsvandvarmere

Anvendelse i forbindelse med trykløse beholdere (åbne vandvarmere) er ikke mulig!

Tekniske data

- | | |
|---------------------------------|---------------------------|
| • Min. tilgangstryk | 0,05 MPa (0,5 bar) |
| • Driftstryk maks. | 1 MPa (10 bar) |
| • Anbefalet tilgangstryk | 0,1 - 0,5 MPa (1 - 5 bar) |
| • Prøvetryk | 1,6 MPa (16 bar) |
| • Temperatur | maks. 70 °C |
| • Anbefalet (energibesparelse): | 60 °C |
- Indbygget forafspærring

Ved hviletryk over 0,5 MPa (5 bar) skal der monteres en reduktionsventil.

Større trykforskel mellem koldt- og varmtvands tilslutningen bør undgås!

Forinstallation

1. Monteringsväggen gøres parat, vær opmærksom på måltegningen på foldeside I.
2. Vær opmærksom på monteringsdybden ifølge ill. [1].
3. Vægmonteringskassen (A) rettes til vandret, lodret og parallelt med væggen, se ill. [2].
4. Marker vægmonteringskassen (A), og fastgør den med dyvler (B), skiver (C) og skruer (D), se foldeside II, ill. [3].
5. Tilslut rørledningerne (E), se ill. [4]. Det varme vand skal tilsluttes til venstre, det kolde vand til højre.

Der må ikke foretages nogen loddesamling mellem rørledningerne og huset, da den indbyggede forafspærring kan blive beskadiget.

6. Luk forafspærringerne (F), se ill. [4].

Åbn for koldt- og varmtvands tilførslen, og kontroller om tilslutningerne er tætte.

Skyl rørledningssystemet grundigt før og efter installationen (overhold EN 806)!

7. Sæt råmurbeskyttelsen (G) på, se ill. [5].

Monter holdematerialet (H) til tætningsmidlet, se ill. [6] og [7].

Puds væggen færdig og sæt fliser.

Fugen hen til beskyttelsesmanchetten skal være 1 til 3mm, se ill. [8].

Gør installationen færdig.

De yderligere monteringstrin forklares ved færdiginstallationen af den øverste del.

Bruksområde

Kan brukes med:

- Trykkmagasiner
- Termisk styrte varmtvannsberedere
- Hydraulisk styrte varmtvannsberedere

Bruk med lavtrykkmagasiner (åpne varmtvannsberedere) er ikke mulig!

Tekniske data

- Minste dynamiske trykk: 0,05 MPa (0,5 bar)
- Driftstrykk maks. 1 MPa (10 bar)
- Anbefalt dynamisk trykk: 0,1 - 0,5 MPa (1 - 5 bar)
- Kontrolltrykk: 1,6 MPa (16 bar)
- Temperatur: maks. 70 °C
- Anbefalt (energisparing): 60 °C
- Integrerte forsperrer

Ved statisk trykk over 0,5 MPa (5 bar) monteres en trykkreduksjonsventil.

Unngå store trykkdifferanser mellom kaldt- og varmtvannstilkoblingen!

Grovinstallasjon

1. Klargjør monteringsveggen på forhånd, se måltegningen på utbrettside I.
2. Pass på monteringsdybden, se bilde [1].
3. Juster veggmonteringskassen (A) vannrett, loddrett og parallelt med veggen, se bilde [2].
4. Avmerk veggmonteringskassen (A) og fest med plugger (B), skiver (C) og skruer (D), se utbrettside II, bilde [3].
5. Koble til rørledning (E), se bilde [4]. Varmtvannstilkoblingen må være til venstre, kaldtvannstilkoblingen til høyre.

En loddeforbindelse mellom rørledninger og hus må ikke utføres, da den monterte forsperrer kan bli skadet.

6. Steng forsperrere (F), se bilde [4].

Åpne kaldt- og varmtvannstilførselen, og kontroller at koblingene er tette.

Spyl rørledningssystemet grundig før og etter installasjonen (følg EN 806)!

7. Sett på beskyttelsesdekselet (G), se bilde [5].

Monter holdemateriale (H) for tetningsmiddel, se bilde [6] og [7].

Puss ferdig veggen, og legg fliser.

Ta hensyn til fugemål på 1 til 3mm til beskyttelsesdekselet, se bilde [8].

Gjennomfør ferdiginstalleringen.

Videre monteringsstrinn forklares ved ferdiginstallering av ventiloverstykket.

Käyttöalue

Käyttö on mahdollista:

- Painevaraajien
 - Lämpöohjattujen läpivirtauskuumentimien
 - Hydraulisesti ohjattujen läpivirtauskuumentimien kanssa
- Käyttö ei ole mahdollista paineettomien varaajien (avoimien vedenlämmittimien) yhteydessä!

Tekniset tiedot

- Vähimmäisvirtausapaine 0,05 MPa (0,5 bar)
- Käyttöpainet enint. 1 MPa (10 bar)
- Suositeltava virtausapaine 0,1 - 0,5 MPa (1 - 5 bar)
- Koepaine 1,6 MPa (16 bar)
- Lämpötila enint. 70 °C
- Suositus (energian säästämiseksi): 60 °C
- Integroidut katkaisimet

Asenna paineenalennusventtiili lepopaineiden ylittäessä 0,5 MPa (5 baria).

Suurempia paine-eroja kylmä- ja lämminvesiliitännän välillä on vältettävä!

Alkutoimet

1. Valmistelee asennusseinä, huomaa mittapiirros kääntöpuolen sivulla I.
2. Noudata kuvassa [1] ilmoitettua asennussyvyvyyttä.
3. Sovita piiloasennuskotelo (A) paikalleen vaak- ja pystysuoraan sekä seinän suuntaiseksi, ks. kuva [2].
4. Merkitse piiloasennuskotelo (A) ja kiinnitä tulvilla (B), aluslevyillä (C) ja ruuveilla (D), ks. kääntöpuolen sivu II, kuva [3].
5. Liitä putket (E), ks. kuva [4]. Lämminvesiliitännän on oltava vasemmalla, kylmän veden liitännän oikealla puolella.

Putkia ja koteloa ei saa liittää toisiinsa juottamalla, koska asennettu katkaisin voi vaurioitua.

6. Sulje katkaisimet (F), ks. kuva [4].

Avaa kylmän ja lämpimän veden tulo ja tarkasta liitännöjen tiiviys.

Huuhtelee putkistot huolellisesti ennen ja jälkeen asennuksen (EN 806 huomioitava)!

7. Paina kotelon kansi (G) paikalleen, ks. kuva [5].

Asenna tiivistäineen aluslevy (H), ks. kuva [6] ja [7].

Rappaa seinä valmiiksi ja laatoita se.

Huomaa 1 - 3mm saumarako kotelon kanteen nähden, ks. kuva [8].

Suorita loppuasennus.

Muut asennusvaiheet on kuvattu pintaosien asennuksen yhteydessä.

Zakres stosowania

Można używać z:

- Podgrzewaczami ciśnieniowymi
- Sterowanymi termicznie podgrzewaczami przepływowymi
- Sterowanymi hydraulicznie podgrzewaczami przepływowymi

Użytkowanie z bezciśnieniowymi podgrzewaczami wody (pracującymi w systemie otwartym) nie jest możliwe!

Dane techniczne

- Ciśnienie minimalne 0,05 MPa (0,5 bar)
- Ciśnienie robocze maks. 1 MPa (10 bar)
- Zalecane ciśnienie przepływu 0,1 - 0,5 MPa (1 - 5 bar)
- Ciśnienie kontrolne 1,6 MPa (16 bar)
- Temperatura maks. 70 °C
- Zalecana (energooszczędna): 60 °C
- Zintegrowane zawory odcinające

Jeżeli ciśnienie statyczne przekracza 0,5 MPa (5 bar), należy wmontować reduktor ciśnienia.

Należy unikać większych różnic ciśnienia między wodą zimną a ciepłą!

Instalacja wstępna

1. Przygotować ścianę montażową, przestrzegać rysunku wymiarowego na stronie rozkładanej I.
2. Głębokość montażu przedstawiono na rys. [1].
3. Ustawić skrzynkę do montażu ściennego (A) w położeniu poziomym, pionowym i równoległym do ściany – zob. rys. [2].
4. Zaznaczyć skrzynkę do montażu ściennego (A) i zamocować za pomocą kołków rozporowych (B), podkładek (C) i śrub (D), zob. strona rozkładana II, rys. [3].
5. Podłączyć przewody rurowe (E), zob. rys. [4].
Doprowadzenie wody ciepłej należy podłączyć z lewej strony, wody zimnej – z prawej strony.

Nie należy stosować połączenia lutowanego pomiędzy przewodami rurowymi a korpusem, ponieważ może to doprowadzić do uszkodzenia wbudowanych zaworów odcinających.

6. Otworzyć zawory odcinające (F), zob. rys. [4].

Odkręcić zawory doprowadzenia zimnej i ciepłej wody oraz sprawdzić szczelność połączeń.

Przed instalacją i po niej dokładnie przepłukać przewody rurowe (przestrzegać EN 806)!

7. Założyć osłonę armatury (G), zob. rys. [5].

Zamontować materiał nośny (H) dla środka uszczelniającego, zob. rys. [6] i [7].

Otynkować ścianę i wyłożyć płytkami.

Wymiar szczeliny przy osłonie armatury powinien wynosić 1 do 3mm, zob. rys. [8].

Przeprowadzić instalację końcową.

Dalsze czynności montażowe zostaną wyjaśnione podczas instalacji elementu górnego.

التركيب

يمكن استخدامه بالاقتران مع:

- سخانات التخزين تحت ضغط
 - السخانات اللحظية ذات التحكم الحراري
 - السخانات اللحظية ذات التحكم الهيدروليكي
- لا يمكن التشغيل باستخدام سخانات التخزين عديمة الضغط (سخانات مياه إزاحة).

البيانات الفنية

- الحد الأدنى لضغط الإنسياب
- الحد الأقصى لضغط التشغيل
- ضغط الإنسياب الموصى به
- ضغط الاختبار
- الحد الأقصى لدرجة الحرارة
- الموصى به (توفير الطاقة):
- صمام عازل أساسي مدمج

في حالة تجاوز أنظمة الضغط الثابتة 0.5 ميغاباسكال (5 قضيب)، فيجب تركيب صمام تقليل الطاقة.
تجنب اختلافات الضغط العامة بين خطي الإمداد بالمياه الساخنة والباردة.

التركيب الأساسي

1. قم بإعداد الحائط لإجراء عملية التركيب، راجع رسوم الأبعاد في الصفحة المطوية |.
 2. لاحظ عمق التركيب وفقاً للشكل [1].
 3. قم بمحاذاة صندوق التركيب في الجدار (A) أفقياً وعمودياً وموازيًا للجدار، راجع الشكل [2].
 4. قم بوضع علامة على صندوق التركيب في الجدار (A) وقم بتثبيت المقابس (B) والفلكات (C) والبراغي (D)، انظر الصفحة المطوية II، شكل [3].
 5. قم بتوصيل المواسير (E)، راجع الشكل [4]. يجب توصيل خط الإمداد بالمياه الساخنة على الجانب الأيسر وخط الإمداد بالمياه الباردة على الجانب الأيمن.
- لا تقم بلحم التوصيلات بين المواسير والغلاف، وإلا فربما يؤدي هذا إلى تلف صمام العازل الأساسي المدمج.
6. قم بإغلاق صمام العازل الأساسي (F)، راجع الشكل [4].

قم بفتح خط الإمداد بالمياه الساخنة والباردة وقم بحصص توصيلات إحكام وعدم تسرب المياه.

قم بشطف المواسير جيدًا قبل وبعد التركيب (لاحظ EN 806).

7. قم بارتداء واقي التركيب الأساسي (G)، راجع الشكل [5].

قم بوضع الأرضية (الأساس) (H) للمادة المانعة للتسرب، انظر الشكل [6] و [7].

قم بتلميط الجدار وتبليطه

يجب مراعاة من 1 إلى 3 وصلة حق لتحقيق الحماية أثناء التركيب الأساسي، راجع الشكل [8].

قم بالتركيب النهائي.

Πεδίο εφαρμογής

Η λειτουργία είναι δυνατή με:

- Θερμοσίφωνες αποθήκευσης σε ατμοσφαιρική πίεση
- Θερμικά ελεγχόμενους ταχυθερμοσίφωνες νερού
- Υδραυλικά ελεγχόμενους ταχυθερμοσίφωνες

Η λειτουργία με αποσυμπιεσμένους θερμοσίφωνες αποθήκευσης (ανοικτού τύπου θερμοσίφωνες νερού) δεν είναι δυνατή!

Τεχνικά στοιχεία

- | | |
|---|---------------------------|
| • Ελάχιστη πίεση ροής | 0,05 MPa (0,5 bar) |
| • Μέγιστη πίεση λειτουργίας 10 bar | 1 MPa (10 bar) |
| • Συνιστώμενη πίεση ροής | 0,1 - 0,5 MPa (1 - 5 bar) |
| • Πίεση ελέγχου | 1,6 MPa (16 bar) |
| • Μέγιστη θερμοκρασία 70 °C | 60 °C |
| • Συνιστώμενη (εξοικονόμηση ενέργειας): | 60 °C |
| • Ενσωματωμένες βαλβίδες αποκλεισμού | |

Σε πιέσεις ηρεμίας μεγαλύτερες από 0,5 MPa (5 bar) θα πρέπει να τοποθετηθεί μια βαλβίδα μείωσης της πίεσης.

Αποφύγετε μεγαλύτερες διαφορές πίεσης μεταξύ των παροχών ζεστού και κρύου νερού!

Τοποθέτηση σωλήνων

1. Προετοιμάστε τον τοίχο τοποθέτησης, δώστε προσοχή στο σχέδιο διαστάσεων της αναδιπλούμενης σελίδας I.
2. Προσέξτε το βάθος τοποθέτησης, βλ. εικ. [1].
3. Φέρτε το κουτί εγκατάστασης (A) στη σωστή κάθετη και οριζόντια θέση, προσέχοντας ώστε να είναι παράλληλο προς την επιφάνεια του τοίχου, βλ. εικ. [2].
4. Μαρκάρετε το κουτί επιτοίχιας τοποθέτησης (A) και στερεώστε το με το βύσμα (B), τις ροδέλες (C) και τις βίδες (D), βλ. αναδιπλούμενη σελίδα II, εικ. [3].
5. Συνδέστε τις σωληνώσεις (E), βλ. εικόνα [4]. Η σύνδεση ζεστού νερού πρέπει να γίνει αριστερά και η σύνδεση κρύου νερού δεξιά.

Δεν επιτρέπεται η ένωση με θερμή συγκόλληση μεταξύ των σωληνώσεων και του περιβλήματος, επειδή κάτι τέτοιο μπορεί να προκαλέσει βλάβη στην ενσωματωμένη βαλβίδα απομόνωσης.

6. Κλείστε τις βαλβίδες απομόνωσης (F), βλέπε εικ. [4].

Ανοίξτε τις παροχές κρύου και ζεστού νερού και ελέγξτε τη στεγανότητα των συνδέσεων.

Ξεπλύνετε καλά το σύστημα σωληνώσεων πριν και μετά την εγκατάσταση (σύμφωνα με τις προδιαγραφές EN 806)!

7. Τοποθετήστε την προστασία τοιχοποιίας (G), βλ. εικ. [5].

Τοποθετήστε το υλικό βάσης (H) για το μονωτικό υλικό, βλέπε εικ. [6] και [7].

Τοποθετήστε το επίχρισμα στον τοίχο και περάστε τα πλακάκια.

Λάβετε υπόψη σας τις διαστάσεις του αρμού 1 έως 3mm της προστασίας τοιχοποιίας, βλ. εικ. [8].

Πραγματοποιήστε την τελική τοποθέτηση.

Τα επόμενα βήματα συναρμολόγησης περιγράφονται στην τελική τοποθέτηση του άνω μέρους.

Oblast použití

Provoz je možný s:

- Tlakovými zásobníky
- Tepelně řízenými průtokovými ohřivači
- Hydraulicky řízenými průtokovými ohřivači

Provoz s beztlakovými zásobníky (otevřenými zařízeními na přípravu teplé vody) není možný!

Technické údaje

- | | |
|--------------------------------|----------------------------|
| • Minimální proudový tlak | 0,05 MPa (0,5 bar) |
| • Provozní tlak max. | 1 MPa (10 barů) |
| • Doporučený proudový tlak | 0,1 - 0,5 MPa (1 - 5 barů) |
| • Zkušební tlak | 1,6 MPa (16 barů) |
| • Teplota | max. 70 °C |
| • Doporučeno (úspora energie): | 60 °C |
| • Integrované předuzávěry | |

Při vyšších statických tlacích než 0,5 MPa (5 barů) se musí namontovat redukční ventil.

Je nutné zabránit vyšším tlakovým rozdílům mezi připojením studené a teplé vody!

Hrubá instalace

1. Připravte montážní stěnu, přitom dodržujte kótované rozměry na skládací straně I.
2. Dodržte montážní hloubku podle obr. [1].
3. Podomítkovou montážní skříňku (A) vyrovnejte vodorovně, svisle a paralelně pomocí vodováhy, viz obr. [2].
4. Označte upevňovací otvory podomítkové montážní skříňky a upevněte ji pomocí hmoždinek (B), podložek (C) a šroubů (D), viz skládací strana II, obr. [3].
5. Připojte potrubí (E), viz obr. [4]. Připojení teplé vody se musí provést vlevo, připojení studené vody vpravo.

Spojení potrubí a tělesa se nesmí provést letováním, jinak by se mohl poškodit zabudovaný předuzávěr.

6. Uzavřete předuzávěry (F), viz obr. [4].

Otevřete přívod studené a teplé vody a zkontrolujte těsnost všech spojů.

Potrubní systém před a po instalaci důkladně propláchněte (dodržujte normu EN 806)!

7. Nasuňte kryt hrubé montáže (G), viz obr. [5].

Namontujte podkladový materiál (H) pro těsnicí prostředek, viz obr. [6] a [7].

Načisto omítnutou stěnu obložte obkládačkami.

Zohledněte šířku spáry od krytu hrubé montáže rozměru 1 až 3mm, viz obr. [8].

Dokončení instalace.

Další postup montáže je popsán v postupu pro konečnou instalaci nástavby.

H

Felhasználási terület

Üzemeltetése lehetséges:

- Nyomás alatti melegvíz-tartályokkal
- Termikusan vezérelt átfolyásos vízmelegítővel
- Hidraulikus vezérelt átfolyásos vízmelegítővel

Nyomás nélküli melegvíz-tárolókkal (nyílt üzemű vízmelegítővel) nem működtethető!

Műszaki adatok

- Minimális áramlási nyomás 0,05 MPa (0,5 bar)
- Üzemi nyomás max. 1 MPa (10 bar)
- Javasolt áramlási nyomás 0,1-0,5 MPa (1-5 bar)
- Vizsgáló nyomás 1,6 MPa (16 bar)
- Hőmérséklet max. 70 °C
- Javasolt (energiamegtakarítás): 60 °C
- Integrált elzárócsapok

0,5 MPa (5 bar) feletti nyugalmi nyomás esetén szereljen be nyomáscsökkentőt.

Kerülje a hideg- és melegvíz-csatlakozások közötti nagyobb nyomáskülönbséget!

Nyers szerelés

1. Készítse elő a falat, ügyeljen az I. kihajtható oldal méreteirajzára.
2. Ügyeljen a beépítési mélységre a [1]. ábrának megfelelően.
3. Illessze a falhoz a falba szerelhető dobozt (A) vízszintesen, függőlegesen és párhuzamosan, lásd [2]. ábra.
4. Jelölje be a falba szerelhető doboz (A) furatait, és rögzítse a dübel (B), az alátétek (C) és a csavarok (D) segítségével, lásd II. kihajtható oldal [3]. ábra.
5. Csatlakoztassa a csővezetékeket (E), lásd a [4]. ábrát. A meleg víz csatlakoztatásának bal oldalt, a hideg víz csatlakoztatásának jobb oldalt kell lennie.

A csővezetékek és a szerelvény burkolata között nem szabad forrasztani, mivel a beépített elzárócsapok megsérülhetnek.

6. Zárja el az elzárócsapokat (F), lásd [4]. ábra.

Nyissa meg a hideg és a meleg víz ellátását és ellenőrizze a csatlakozások tömítettségét.

A csővezetéket a szerelés előtt és után is alaposan öblítse át (ügyeljen az EN 806 szabványra)!

7. Helyezze fel a nyersfalazat védőjét (G), lásd [5]. ábra.

Szerelje fel a hordanyagot (H) a tömítőanyaghoz, lásd [6]. és [7]. ábra.

Vakolja készre és csempézzé be a falat.

Vegye figyelembe az 1-től 3mm-ig terjedő hézagméretet a nyersfalazat védőjéig, lásd [8]. ábra.

Fejezze be a szerelést.

A további szerelési lépéseket a felső építmény készre szerelésénél közöljük.

P

Campo de utilização

O seu funcionamento é possível com:

- Termoacumuladores de pressão
- Esquentadores com controlo térmico
- Esquentadores com controlo hidráulico instantâneo

Não é possível o funcionamento com reservatórios sem pressão (aquecedores de água abertos)!

Dados técnicos

- Pressão mínima de caudal 0,05 MPa (0,5 bar)
- Pressão de serviço máx. 1 MPa (10 bar)
- Pressão de caudal recomendada 0,1 - 0,5 MPa (1 - 5 bar)
- Pressão de teste 1,6 MPa (16 bar)
- Temperatura máx. 70 °C
- Recomendado (poupança de energia): 60 °C
- Válvulas de segurança integradas

Em pressões estáticas superiores a 0,5 MPa (5 bar), deve montar-se um redutor de pressão.

Evitar grandes diferenças de pressão entre a ligação da água fria e a ligação da água quente!

Instalação em bruto

1. Preparar a parede destinada à montagem – consultar o desenho cotado na página desdobrável I.
2. Ter atenção à profundidade de montagem, conforme a fig. [1].
3. Alinhar a caixa de encastrar à parede (A) na horizontal, na vertical e paralelamente em relação à parede, ver fig. [2].
4. Marcar a caixa de encastrar à parede (A) e fixar com buchas (B), anilhas (C) e parafusos (D), ver página desdobrável II, fig. [3].
5. Fazer as ligações das tubagens (E), ver fig. [4]. A ligação de água quente deve estar à esquerda e a ligação de água fria à direita.

Não deve ser feita uma ligação por soldadura entre as tubagens e o cárter, uma vez que a válvula de segurança incorporada pode ser danificada durante esta operação.

6. Fechar as válvulas de segurança (F), ver fig. [4].

Abrir a entrada de água fria e de água quente e verificar se as ligações estão estanques.

Antes e depois da instalação, enxaguar bem as tubagens (respeitar a norma EN 806)!

7. Inserir a tampa protectora da instalação (G), ver fig. [5].

Montar o material de suporte (H) para produtos vedantes, ver fig. [6] e [7].

Acabar de rebocar e de colocar os azulejos na parede

Deixar 1 a 3mm de dimensão das juntas relativamente à tampa protectora da instalação, ver fig. [8].

Efectuar a instalação completa.

Os demais passos de montagem são explicados na instalação completa da estrutura superior.

Kullanım sahası

Aşağıda belirtilenlerle kullanılması mümkündür:

- Basıncılı hidroforlarla
- Termik kontrollü şofbenlerle
- Hidrolik kontrollü şofbenlerle

Basıncısız kaplarla (açık sıcak su hazırlayıcı) çalıştırmak mümkün değildir!

Teknik Veriler

- En az akış basıncı 0,05 MPa (0,5 bar)
- İşletim basıncı maks. 1 MPa (10 bar)
- Tavsiye edilen akış basıncı 0,1 - 0,5 MPa (1 - 5 bar)
- Kontrol basıncı 1,6 MPa (16 bar)
- Sıcaklık maks. 70 °C
- Tavsiye edilen (enerji tasarrufu): 60 °C
- Entegre ön kısımlar

Akış basıncının 0,5 MPa (5 barın) üzerinde olması durumunda, bir basınç düşürücü takılmalıdır.

Soğuk ve sıcak su bağlantıları arasında yüksek basınç farklılıklarından kaçının!

Ön montaj

1. Montaj duvarını hazırlayın, katlanır sayfa I'deki ölçü işaretine dikkat edin.
2. Montaj derinliği için, şekil [1]'ye bakın.
3. Duvar montaj kutusunu (A) duvara yatay, dikey ve paralel olarak düzeltin, bkz. şekil [2].
4. Duvar montaj kutusunu (A) çizin ve dübellerle (B), rondelalarla (C) ve civatalarla (D) tespitleyin, bkz. katlanır sayfa II şekil [3].
5. Boru hatlarının (E) bağlanması, bkz. şekil [4]. Çalıştırma açısından bakıldığında sıcak su bağlantısı sola, soğuk su bağlantısı sağa bağlanmalıdır.

Monte edilmiş ön kısma zarar görebileceğinden gövde ve boru hatları arasında lehimli bağlantı uygulanmamalıdır.

6. Ön kısmayı (F) kapatın, bkz. şekil [4].

Soğuk ve sıcak su vanasını açın ve bağlantıların sızdırmazlığını kontrol edin.

Boru sistemini kurulumdan önce ve sonra su ile temizleyin (EN 806'ya dikkat edin)!

7. Ön montaj korumasını (G) takın, bkz. şekil [5].

Taşıyıcı malzeme (H) için dolgu malzemesini monte edin, bkz. şekil [6] ve [7].

Duvarın sıva işlerini bitirin ve fayansları döşeyin.

Ön montaj korumasına kadar olan 1 ila 3mm arası aralık ölçüsünü dikkate alın, bkz. şekil [8].

Son montajı uygulayın.

Diğer montaj işlemleri üst parçaların son montajında açıklanacaktır.

Oblast' použitia

Prevádzka je možná s:

- Tlakovými zásobníkmi
- Tepelne riadenými prietokovými ohrievačmi
- Hydraulicky riadenými prietokovými ohrievačmi

Prevádzka s beztlakovými zásobníkmi (otvorené ohrievače vody) nie je možná!

Technické údaje

- Minimálny hydraulický tlak 0,05 MPa (0,5 baru)
- Prevádzkový tlak max. 1 MPa (10 barov)
- Odporúčaný hydraulický tlak 0,1 - 0,5 MPa (1 - 5 barov)
- Skúšobný tlak 1,6 MPa (16 barov)
- Teplota maks. 70 °C
- Odporúčaná (úspora energie): 60 °C
- Integrované preduzávery

Pri vyšších statických tlakoch než 0,5 MPa (5 barov) sa musí namontovať redukčný ventil.

Je potrebné zabrániť vyšším tlakovým rozdielom medzi prípojkou studenej a teplej vody!

Hrubá inštalácia

1. Pripravte montážnu stenu, pritom dodržujte kótované rozmery na skladacej strane I.
2. Dodržte montážnu hĺbku podľa obr. [1].
3. Podomietkovú montážnu skrinku (A) vyrovnajte oproti stene vodorovne, zvisle a paralelne, pozri obr. [2].
4. Označte upevňovacie otvory podomietkovej montážnej skrinky a upevnite ju pomocou hmoždiniek (B), podložiek (C) a skrutiek (D), pozri skladáciu stranu II, obr. [3].
5. Pripojte potrubia (E), pozri obr. [4]. Prípojka teplej vody musí byť vľavo, prípojka studenej vody vpravo.

Spoj medzi potrubím a telesom sa nesmie spájať, pretože inak by sa mohol poškodiť zabudovaný preduzáver.

6. Uzavrte preduzávery (F), pozri obr. [4].

Otvorte prívod studenej a teplej vody a skontrolujte tesnosť všetkých spojov.

Potrubný systém pred a po inštalácii dôkladne prepláchnite (dodržujte normu EN 806)!

7. Nasuňte kryt hrubej montáže (G), pozri obr. [5].

Namontujte podkladový materiál (H) pre tesniaci prostriedok, pozri obr. [6] a [7].

Načisto omietnutú stenu obložte obkladačkami.

Zohľadnite šírku škáry od krytu hrubej montáže 1 až 3mm, pozri obr. [8].

Dokončenie inštalácie.

Ďalší postup montáže je uvedený v postupe pre konečnú inštaláciu nadstavby.

Področje uporabe

Delovanje je mogoče s:

- Tlačnimi bojlerji
- Termično krmiljenimi pretočnimi grelniki
- Hidrauličnimi pretočnimi grelniki

Uporaba z odprtimi zbiralniki (odprti grelniki vode) ni mogoča!

Tehnični podatki

- | | |
|-------------------------------------|---------------------------|
| • Najnižji delovni tlak | 0,05 MPa (0,5 bar) |
| • Največji dovoljeni delovni tlak | 1 MPa (10 bar) |
| • Priporočeni pretočni tlak | 0,1 - 0,5 MPa (1 - 5 bar) |
| • Preizkusni tlak | 1,6 MPa (16 bar) |
| • Temperatura | največ 70 °C |
| • Priporočamo (prihranek energije): | 60 °C |
| • Integrirane predzapore | |

Če tlak v mirovanju presega 0,5 MPa (5 bar), je treba vgraditi reducirni ventil.

Preprečite večje razlike v tlaku med priključkom hladne in tople vode!

Groba vgradnja

1. Pripravite vgradno steno, glejte risbo z merami na zložljivi strani I.
2. Upoštevajte globino vgradnje skladno s sliko [1].
3. Vgradno omarico (A) naravnajte vodoravno, navpično in vzporedno s steno, glejte sliko [2].
4. Vgradno omarico (A) zarišite in pritrdite z vložki (B), podložkami (C) ter vijaki (D), glejte zložljivo stran II sliko [3].
5. Priključite cevovode (E), glejte sliko [4]. Priključek tople vode mora potekati levo, priključek hladne vode pa desno.

Med cevmi in ohišjem ne sme biti lotanih spojev, ker to lahko poškoduje vgrajeno predzaporo.

6. Zaprite predzapore (F), glejte sliko [4].

Odprite dotok hladne in tople vode ter preverite tesnjenje priključkov.

Temeljito izperite sistem cevovodov pred vgradnjo in po njej (upoštevajte standard EN 806)!

7. Namestite zaščito pri grobih gradbenih delih (G), glejte sliko [5].

Montirajte nosilni material (H) za tesnilo, glej sl. [6] in [7].

Obdelajte steno in obložite s ploščicami.

Med ploščicami in zaščitnim okvirjem morate pustiti vsaj od 1 do 3mm prostora, glejte sliko [8].

Dokončajte vgradnjo.

Nadaljnji koraki montaže so razloženi pri opisu fine montaže zgornjega dela.

Područje primjene

Može se upotrebljavati:

- S tlačnim spremnicima
- S toplinski upravljanim protočnim grijačima vode
- S hidraulički upravljanim protočnim grijačima vode

Korištenje s bestlačnim spremnicima (otvorenim grijačima vode) nije moguće!

Tehnički podaci

- | | |
|--|---------------------------|
| • Minimalan hidraulički tlak | 0,05 MPa (0,5 bar) |
| • Radni tlak maks. | 1 MPa (10 bar) |
| • Preporučeni hidraulički tlak | 0,1 - 0,5 MPa (1 - 5 bar) |
| • Ispitni tlak | 1,6 MPa (16 bar) |
| • Temperatura | maks. 70 °C |
| • Preporučuje se (radi uštede energije): | 60 °C |
| • Integrirane prethodne blokade | |

Ukoliko tlak u mirovanju prekoračuje 0,5 MPa (5 bara), potrebno je ugraditi reduktor tlaka.

Potrebno je izbjegavati veće razlike u tlakovima između priključaka za hladnu i toplu vodu!

Gruba ugradnja

1. Pripremite zid za ugradnju, pridržavajte se dimenzijskih crteža na preklopnoj stranici I.
2. Pazite na dubinu ugradnje prema sl. [1].
3. Zidni ugradni ormarić (A) poravnajte vodoravno, okomito i paralelno prema zidu, pogledajte sl. [2].
4. Označite mjesto za zidni ugradni ormarić (A) i pričvrstite pomoću učvrstnice (B), podložne pločice (C) i vijaka (D), pogledajte preklopnu stranicu II, sl. [3].
5. Priključite cijevne vodove (E), pogledajte sl. [4]. Priključak tople vode mora biti lijevo, a hladne vode desno.

Ne smije se izvoditi lemljeni spoj između cjevovoda i kućišta, jer se time može oštetiti ugrađeni predzapor.

6. Zatvorite predzapore (F), pogledajte sl. [4].

Otvorite dovod hladne i tople vode te provjerite nepropusnost priključaka.

Sustav cijevi prije i nakon instalacije treba temeljito isprati (uzeti u obzir EN 806)!

7. Nataknite zaštitu golog zida (G), pogledajte sl. [5].

Montirajte nosivi materijal (H) sredstva za brtvljenje, pogledajte sl. [6] i [7].

Ožbukajte zid i postavite pločice.

Pripazite da dimenzije fuga oko zaštite za grubu ugradnju iznose od 1 do 3mm, pogledajte sl. [8].

Provesti završnu ugradnju.

Daljnji montažni koraci su pojašnjeni kod završne instalacije nadgradnje.

Област на приложение

Възможна е експлоатация с:

- Хидроакумулатори
- Проточни водонагреватели с термично управление
- Проточни водонагреватели с хидравлично управление

Експлоатация с безнапорни резервоари (отворени водонагреватели) не е възможна!

Технически данни

- Минимално налягане на потока 0,05 MPa (0,5 бара)
- Работно налягане макс. 1 MPa (10 бара)
- Препоръчително налягане на потока 0,1 - 0,5 MPa (1 - 5 бара)
- Изпитвателно налягане 1,6 MPa (16 бара)
- Температура макс. 70 °C
- Препоръчва се (за спестяване на енергия): 60 °C
- Интегрирани спирателни вентили

При постоянно налягане над 0,5 MPa (5 бара) трябва да се вгради редуктор на налягането.

Да се избягват големи разлики в налягането между връзките за студената и топлата вода!

Свързване с водопроводната мрежа

1. Подгответе стената за вграждане на арматурата, обърнете внимание на чертежа с размерите на страница I.
2. Спазвайте дълбочината на вграждане посочена на фиг. [1].
3. Нивелирайте монтажната кутия (A) хоризонтално, вертикално и успоредно към стената, виж фиг. [2].
4. Очертайте мястото на монтажната кутия за вграждане (A) и я закрепете посредством дюбелите (B), шайбите (C) и винтовете (D), виж страница II, фиг. [3].
5. Свържете тръбопроводите (E), виж фиг. [4]. Изводът за топлата вода трябва да е отляво, за студената – отдясно.

Тръбопроводите не трябва да се запояват към тялото, тъй като по този начин вградените спирателни вентили могат да се повредят.

6. Затворете спирателните вентили (F), виж фиг. [4].

Пуснете студената и топлата вода и проверете връзките за теч.

Водопроводната система трябва да се промие основно преди и след монтаж (спазвайте EN 806)!

7. Поставете отгоре монтажната кутия (G), виж фиг. [5].

Монтаж на уплътнителния елемент (H), виж фиг. [6] и [7].

Измажете стената и сложете плочки.

Спазвайте размера от 1 до 3мм за фугите до монтажната защитна кутия, виж фиг. [8].

Монтаж на външните декоративни части на арматурата.

По-нататъшните действия за монтаж са обяснени в Инструкциите за монтаж на външните части на арматурата.

Kasutusala

Võib kasutada:

- Ühendatuna survestatud soojussalvestitega
- Termiliselt reguleeritud läbivooluboileritega
- Hüdrauliliselt kontrollitavate läbivooluboileritega

Ei ole võimalik kasutada koos survevabade boileritega (lahtiste veekuumutitega)!

Ohutusteave

- Segistit tohib paigaldada ainult külmumiskindlatesse ruumidesse.
- Impulsstoiteplokki tohib kasutada üksnes siseruumides.
- Toitepinge peab olema eraldi lülitatav.
- Kasutage ainult originaalosi ja -lisavarustust. Teiste osade kasutamisel muutub garantii ja CE-märk kehtetuks.

Tehnilised andmed

- Minimaalne veesurve 0,05 MPa (0,5 baari)
- Surve töörežiimis maksimaalselt 1 MPa (10 baari)
- Soovituslik veesurve 0,1–0,5 MPa (1–5 baari)
- Testimissurve 1,6 MPa (16 baari)
- Temperatuur max 70 °C
- Soovituslik (energiasäästuks): 60 °C
- Integreeritud eeltõkestid

Kui segisti staatiline surve on üle 0,5 MPa (5 baari), tuleb paigaldada survealandaja.

Vältige suuri surveerinevusi külma ja kuuma vee juurdevoolu vahel!

Esmane paigaldamine

1. Valmistage sein segisti paigaldamiseks ette, järgige mõõtejoonist voldiku I lk.
2. Järgige paigaldussügavust vastavalt joonisele [1].
3. Seadke seinapaigalduskomplekt (A) horisontaalselt ja vertikaalselt õigeks ning seinaga paralleelseks, vt joonist [2].
4. Märgistage seinapaigalduskomplekt (A) ning kinnitage tüüblite (B), seibide (C) ja kruvidega (D), vt voldiku lehekülj II joonist [3].
5. Ühendage torustik (E), vt joonist [4]. Soojaveeühendus peab olema vasakul, külmaveeühendus paremal.

Veetorusid ja segisti korpust ei tohi ühendada jootmise teel, sest nii võib vigastada paigaldatud eeltõkestit.

6. Sulgege eeltõkestid (F), vt joonist [4].

Avage külma ja kuuma vee juurdevool ning veenduge, et ühenduskohad ei leki.

Peske torusüsteem enne ja pärast paigaldamist põhjalikult läbi (vastavalt standardile EN 806)!

7. Paigaldage kaitsekilp (G), vt joonist [5].

Paigaldage tihendusvahendit kandev materjal (H), vt jooniseid [6] ja [7].

Krohvige sein ja plaatige.

Arvestage vuugi mõõtmeteks kaitsekilbini 1 kuni 3mm, vt joonist [8].

Paigaldage segisti lõplikult.

Edasised paigaldustoimingud leiate segisti seinapealse osa lõpliku paigaldamise osast.

Lietojums

Lietot iespējams ar:

- Hidroakumulatoriem
- Termiski regulējamiem caurteces ūdens sildītājiem
- Hidrauliski regulējamiem caurteces ūdens sildītājiem

Lietot ar akumulatoriem bez spiediena (atklātiem siltā ūdens sagatavotājiem) nav iespējams!

Tehniskie parametri

- Minimālais hidrauliskais spiediens 0,05 MPa (0,5 bāri)
- Darba spiediens maksimāli 1 MPa (10 bāri)
- Ieteicamais hidrauliskais spiediens 0,1–0,5 MPa (1–5 bāri)
- Kontrolspiediens 1,6 MPa (16 bāri)
- Temperatūra maksimāli 70 °C
- Ieteicamā temperatūra (enerģijas ekonomijai): 60 °C
- Iebūvēti ūdens noslēgi

Ja spiediens miera stāvoklī pārsniedz 0,5 MPa (5 bārus), uzstādiet reduktoru.

Centieties nepieļaut lielas spiediena starpības starp siltā un aukstā ūdens pieslēgumu!

Pamatuzstādīšanas darbi

1. Sagatavojiet uzstādāmo sienu, ievērojot gabarītrasējumu I atvērumā.
2. Atbilstoši [1.] attēlam ņemiet vērā iebūves dziļumu.
3. Ar līmeņrādi izlīdziniet pie sienas uzstādīto kasti (A) vertikāli, horizontāli un paralēli sienai; skatiet [2.] attēlu.
4. Iezīmējiet pie sienas uzstādītās kastes (A) vietu un piestipriniet ar dībeļiem (B), starplikām (C) un skrūvēm (D); skatiet II atvērumu, [3.] attēlu.
5. Pievienojiet cauruļvadus (E); skatiet [4.] attēlu. Siltā ūdens jāpieslēdz kreisajā pusē, aukstā ūdens – labajā pusē.

Cauruļsavienojumus un korpusu nedrīkst savienot lodējot – var sabojāt iebūvēto ūdens noslēgu.

6. Aizveriet ūdens noslēgus (F); skatiet [4.] attēlu.

Atveriet aukstā un siltā ūdens padevi un pārbaudiet pieslēgumu blīvumu.

Rūpīgi izskalojiet cauruļvadu sistēmu pirms uzstādīšanas un pēc tās (ņemiet vērā EN 806)!

7. Uzlieciet karkasa elementu aizsargu (G); skatiet [5.] attēlu.

Blīvēšanas līdzekļa nesējmateriāla (H) montāža, skatiet [6.] un [7.] attēlu.

Pabeidziet sienas apmešanu un noklājiet ar flīzēm.

Ievērojiet 1 līdz 3mm attālumu līdz ierīces aizsargapvalkam; skatiet [8.] attēlu.

Veiciet gatavo instalāciju.

Norādes par turpmākajiem montāžas darbiem iekļautas virsbūves gatavās instalācijas aprakstā.

Naudojimo sritis

Galima naudoti su:

- Slėginiais vandens kaupikliais
 - Terminiškai valdomais pratekančio vandens šildytuvas
 - Hidrauliniu būdu valdomais pratekančio vandens šildytuvas
- Netinka naudoti su beslėgiais vandens kaupikliais (t. y. atvirais vandens šildytuvas)!

Techniniai duomenys

- Mažiausias vandens slėgis 0,05 MPa (0,5 baro)
- Didžiausias darbinis slėgis 1 MPa (10 barų)
- Rekomenduojamas vandens slėgis 0,1–0,5 MPa (1–5 barai)
- Bandomasis slėgis 1,6 MPa (16 barų)
- Temperatūra didž. 70 °C
- Rekomenduojama temperatūra (taupant energiją): 60 °C
- Įmontuotos pirminės sklendės

Jei statinis slėgis didesnis nei 0,5 MPa (5 barai), reikia įmontuoti slėgio reduktorių.

Neleiskite susidaryti dideliame šalto ir karšto vandens slėgių skirtumui!

Paslyptas montavimas

1. Paruoškite montavimui sieną, vadovaudamiesi I atlenkiamajame puslapyje pateiktais matmenimis.
2. Laikykitės [1] pav. nurodyto montavimo gylio.
3. Montavimo sienoje dėžę (A) nustatykite horizontaliai, vertikaliai ir lygiagrečiai su siena, žr. [2] pav.
4. Pažymėkite montavimo sienoje dėžę (A) ir pritvirtinkite mūrvinėmis (B), poveržlėmis (C) ir varžtais (D), žr. II atlenkiamąjį puslapį, [3] pav.
5. Prijunkite vamzdžius (E), žr. [4] pav. Karštas vanduo turi būti prijungiamas kairėje, o šaltas vanduo – dešinėje pusėje.

Nelituokite vamzdžių prie korpuso, nes galite pažeisti įmontuotą pirminę sklendę.

6. Uždarykite pirminės sklendės (F), žr. [4] pav.

Atidarykite šalto bei karšto vandens sklendes ir patikrinkite, ar sandarios jungtys.

Prieš atlikdami montavimo darbus ir po jų, kruopščiai praplaukite vamzdžių sistemą (laikykitės EN 806)!

7. Užmaukite struktūrinio gaubto apsaugą (G), žr. [5] pav.

Uždėkite sandariklio tvirtinimo medžiagą (H),

žr. [6] ir [7] pav.

Nutinkuokite sieną ir iškljuokite ją apdailos plytelėmis.

Siūlės matmenys iki apsauginio gaubto turi būti nuo 1 iki 3mm, žr. [8] pav.

Atlikite galutinio įrengimo darbus.

Kaip montuoti toliau, aiškinama skirsnyje „Dekoratyvinės dalies galutinis įrengimas“.

Domeniul de utilizare

Funcționarea este posibilă cu:

- Cazane sub presiune
- Încălzitoare instantanee comandate termic
- Încălzitoare instantanee comandate hidraulic

Funcționarea cu incinte nepresurizate (încălzitoare deschise de preparare apă caldă) nu este posibilă!

Specificații tehnice

- Presiune minimă de curgere 0,05 MPa (0,5 bar)
- Presiune de lucru maximă 1 MPa (10 bar)
- Presiune de curgere recomandată 0,1 - 0,5 MPa (1 - 5 bar)
- Presiune de încercare 1,6 MPa (16 bar)
- Temperatura max. 70 °C
- Recomandat (cu economizor de energie): 60 °C
- Ventile de separare integrate

La presiuni statice de peste 0,5 MPa (5 bar) se va monta un reductor de presiune.

Se vor evita diferențele de presiune mai mari între racordurile de apă caldă și rece!

Pregătirea instalării

1. Se pregătește în prealabil peretele în care se face instalarea; se vor avea în vedere desenul cu cote de pe pagina pliantă I.
2. Se va respecta adâncimea de montaj conform fig. [1].
3. Se aliniază cutia de încadrare (A) pe orizontală, pe verticală și paralel cu peretele; a se vedea fig. [2].
4. Se marchează cutia de încadrare (A) și se fixează cu diblurile (B), șaibe (C) și șuruburile (D); a se vedea pagina pliantă II, fig. [3].
5. Se leagă țevile (E); a se vedea fig. [4]. Racordul la apa caldă trebuie făcut în stânga, iar cel la apa rece în dreapta.

Nu se admite lipirea între conducte și carcasă, deoarece poate fi deteriorat ventilul de separare deja montat.

6. Se închid ventilele de separare (F); a se vedea fig. [4].

Se deschide alimentarea cu apă rece și caldă și se verifică etanșeitatea racordurilor.

Se spală temeinic sistemul de conducte înainte și după instalare (se va respecta EN 806)!

7. Se așează apărătoarea (G); a se vedea fig. [5].

Se montează materialul suport (H) pentru inelul de etanșare; a se vedea fig. [6] și [7].

Se va finisa tencuiala și se va placa cu faianță.

Se va respecta cota rostului de 1 până la 3mm față de apărătoare; a se vedea fig. [8].

Se execută operațiile finale de instalare.

Alte operații de montare sunt explicate la instalarea finală a părții superioare.

应用范围

可与以下设备配套使用:

- 承压式蓄热热水器
- 温控式即热热水器
- 液控式即热热水器

不允许与非承压式蓄热热水器（容积式热水器）一起使用。

技术参数

- 最小水流压强 0.05 MPa (0.5 巴)
- 最大工作压力 1 MPa (10 巴)
- 建议的水流压强 0.1 - 0.5 MPa (1 - 5 巴)
- 测试压强 1.6 MPa (16 巴)
- 温度 最高 70 °C
- 推荐（节能）: 60 °C
- 一体式隔离阀

如果静压超过 0.5 MPa (5 巴), 必须加装减压阀。

避免冷热水进水管之间产生过大压差。

初步安装

1. 对墙壁做些安装准备工作, 请参见折页 I 上的尺寸图以及。
2. 参照图 [1] 判断安装的深度。
3. 将埋墙件保护罩 (A) 与墙面水平、垂直、平行对齐, 如图 [2] 所示。
4. 标记埋墙件保护罩 (A) 并使用橡皮塞 (B)、密封圈 (C) 和螺钉 (D) 固定, 如图 [3] 所示。
5. 连接水管 (E), 如图 [4] 所示。热水进水管必须接入左侧, 冷水进水管必须接入右侧。

切勿焊接水管和套管之间的连接, 否则, 可能会损坏内置隔离阀。

6. 关闭隔离阀 (F), 如图 [4] 所示。

打开冷热水进水管, 检查接口是否存在渗漏情况。

安装前后务必彻底冲洗所有管件 (遵循 EN 806 规范)。

7. 安装结构外壳保护装置 (G), 如图 [5] 所示。

装上密封衬底 (H), 参见图 [6] 和图 [7]。

用石膏和瓷砖镶贴墙面。

在初步安装保护壳周围留出 1 至 3 毫米灌浆接缝空隙, 如图 [8] 所示。

执行最终安装。

配套装置的最终安装将说明进一步安装步骤。

Сфера застосування

Передбачено експлуатацію з:

- Напірними накопичувачами;
- Проточними водонагрівачами з термічним керуванням;
- Проточними водонагрівачами з гідравлічним керуванням.

Експлуатацію з безнапірними накопичувачами (відкритими водонагрівачами) не передбачено!

Технічні характеристики

- Мінімальний гідравлічний тиск 0,05 МПа (0,5 бар)
- Робочий тиск 1 МПа (10 бар)
- Рекомендований гідравлічний тиск 0,1 - 0,5 МПа (1 - 5 бар)
- Випробний тиск 1,6 МПа (16 бар)
- Температура макс. 70 °C
- Рекомендовано (економне споживання енергії): 60 °C
- Інтегровані попередні запірні вентиля

Якщо статичний тиск перевищує 0,5 МПа (5 бар), необхідно вмонтувати редуктор тиску.

Необхідно уникати значних перепадів тиску в трубах для гарячої та холодної води!

Попередній монтаж

1. Підготуйте стіну. Дотримуйтеся розмірів, що вказані на складному аркуші I.
2. Дотримуйтеся глибини монтажу, що вказана на рис. [1].
3. Вирівняйте настінну монтажну коробку (А) по вертикалі, по горизонталі та паралельно до стіни, див. рис. [2].
4. Позначте положення настінної монтажної коробки (А) та зафіксуйте її за допомогою дюбелів (В), шайб (С) і гвинтів (D), див. рис. [3].
5. Під'єднайте трубопроводи (Е), див. рис. [4]. Подачу гарячої води необхідно підключити справа, а холодної води – зліва.

З'єднання трубопроводу з корпусом не можна здійснювати шляхом спаювання, тому що можна пошкодити встановлений попередній запірний ventиль.

6. Закрийте попередні запірні вентиля (F), див. рис. [4].

Відкрийте подачу гарячої та холодної води й перевірте щільність стиків.

Перед встановленням і після нього необхідно ретельно промити систему трубопроводів (дотримуйтесь EN 806)!

7. Надягніть захисне покриття (G), див. рис. [5].

Установіть носій (H) для ущільнення, див. рис. [6] і [7].

Оштукатурте й облицюйте кахлем стіни.

Проміжок між кахлем та захисним покриттям повинен складати від 1 до 3мм, див. рис. [8].

Здійснення остаточного встановлення.

Подальший монтаж буде роз'яснено під час остаточного встановлення зовнішньої частини приладу.

Область применения

Эксплуатация возможна с:

- Накопителями, работающими под давлением
- Прямоточными водонагревателями с термическим управлением
- Прямоточными водонагревателями с гидравлическим управлением

Эксплуатация с безнапорными накопителями (открытыми водонагревателями) не предусмотрена!

Технические данные

- Минимальное давление воды 0,05 МПа (0,5 бар)
- Рабочее давление макс. 1 МПа (10 бар)
- Рекомендуемое давление воды 0,1 - 0,5 МПа (1 - 5 бар)
- Испытательное давление 1,6 МПа (16 бар)
- Температура макс. 70 °C
- Рекомендовано (экономия энергии): 60 °C
- Встроенные предварительные запорные вентиля

При давлении в водопроводе более 0,5 МПа (5 бар) рекомендуется установить редуктор давления.

Необходимо избегать больших перепадов давлений в подсоединениях холодной и горячей воды!

Предварительная установка

1. Подготовить стену к монтажу, учитывать данные на чертеже с размерами на складном листе I.
2. Соблюдать монтажную глубину согласно рис. [1].
3. Выставить стенной короб (А) горизонтально, вертикально и параллельно по отношению к стене, см. рис. [2].
4. Выполнить разметку для стенного короба (А) и закрепить дюбелями (В), шайбами (С) и винтами (D), см. складной лист II, рис. [3].
5. Подсоединить трубопроводы (Е), см. рис. [4]. Подключение горячей воды должно следовать слева, а подключение холодной воды – справа.

Не разрешается паяное соединение корпуса с трубопроводами, так как это может вызвать повреждение встроенного предварительного запорного вентиля.

6. Закрийте предварительные запорные вентиля (F), см. рис. [4].

Открыть подачу холодной и горячей воды, проверить герметичность соединений.

Перед установкой и после установки следует тщательно промыть систему трубопроводов (соблюдать стандарт EN 806)!

7. Установить защитный кожух (G), см. рис. [5].

Установить подложку (H) для нанесения уплотняющего средства, см. рис. [6] и [7].

Стену оштукатурить и покрыть плиткой.

Учитывать размер шва 1 - 3мм до защитного кожуха, см. рис. [8].

Выполнение окончательного монтажа.

Остальные монтажные операции разъясняются в описании окончательного монтажа накладной панели.

D

+49 571 3989 333
impresum@grohe.de

A

+43 1 68060
info-at@grohe.com

AUS

Argent Sydney
+ (02) 8394 5800
Argent Melbourne
+ (03) 9682 1231

B

+32 16 230660
info.be@grohe.com

BG

+359 2 9719959
grohe-bulgaria@grohe.com

CAU

+99 412 497 09 74
info-az@grohe.com

CDN

+1 888 6447643
info@grohe.ca

CH

+41 448777300
info@grohe.ch

CN

+86 21 63758878

CY

+357 22 465200
info@grome.com

CZ

+420 22509 1082
grohe-cz@grohe.com

DK

+45 44 656800
grohe@grohe.dk

E

+34 93 3368850
grohe@grohe.es

EST

+372 6616354
grohe@grohe.ee

F

+33 1 49972900
marketing-fr@grohe.com

FIN

+358 10 8201100
teknocalor@teknocalor.fi

GB

+44 871 200 3414
info-uk@grohe.com

GR

+30 210 2712908
nsapountzis@ath.forthnet.gr

H

+36 1 2388045
info-hu@grohe.com

HK

+852 2969 7067
info@grohe.hk

I

+39 2 959401
info-it@grohe.com

IND

+91 124 4933000
customercare.in@grohe.com

IS

+354 515 4000
jonst@byko.is

J

+81 3 32989730
info@grohe.co.jp

KZ

+7 727 311 07 39
info-cac@grohe.com

LT

+372 6616354
grohe@grohe.ee

LV

+372 6616354
grohe@grohe.ee

MAL

+1 800 80 6570
info-singapore@grohe.com

N

+47 22 072070
grohe@grohe.no

NL

+31 79 3680133
vrage-nl@grohe.com

NZ

+09/373 4324

P

+351 234 529620
commercial-pt@grohe.com

PL

+48 22 5432640
biuro@grohe.com.pl

RI

+62 21 2358 4751
info-singapore@grohe.com

RO

+40 21 2125050
info-ro@grohe.com

ROK

+82 2 559 0790
info-singapore@grohe.com

RP

+63 2 8041617

RUS

+7 495 9819510
info@grohe.ru

S

+46 771 141314
grohe@grohe.se

SGP

+65 6 7385585
info-singapore@grohe.com

SK

+420 22509 1082
grohe-cz@grohe.com

T

+66 2610 3685
info-singapore@grohe.com

TR

+90 216 441 23 70
GroheTurkey@grome.com

UA

+38 44 5375273
info-ua@grohe.com

USA

+1 800 4447643
us-customerservice@grohe.com

VN

+84 8 5413 6840
info-singapore@grohe.com

AL **BiH** **HR** **KS**

ME **MK** **SLO** **SRB**

+385 1 2911470
adria-hr@grohe.com

**Eastern Mediterranean,
Middle East - Africa**

Area Sales Office:
+357 22 465200
info@grome.com

IR **OM** **UAE** **YEM**

+971 4 3318070
grohedubai@grome.com

Far East Area Sales Office:

+65 6311 3600
info@grohe.com.sg