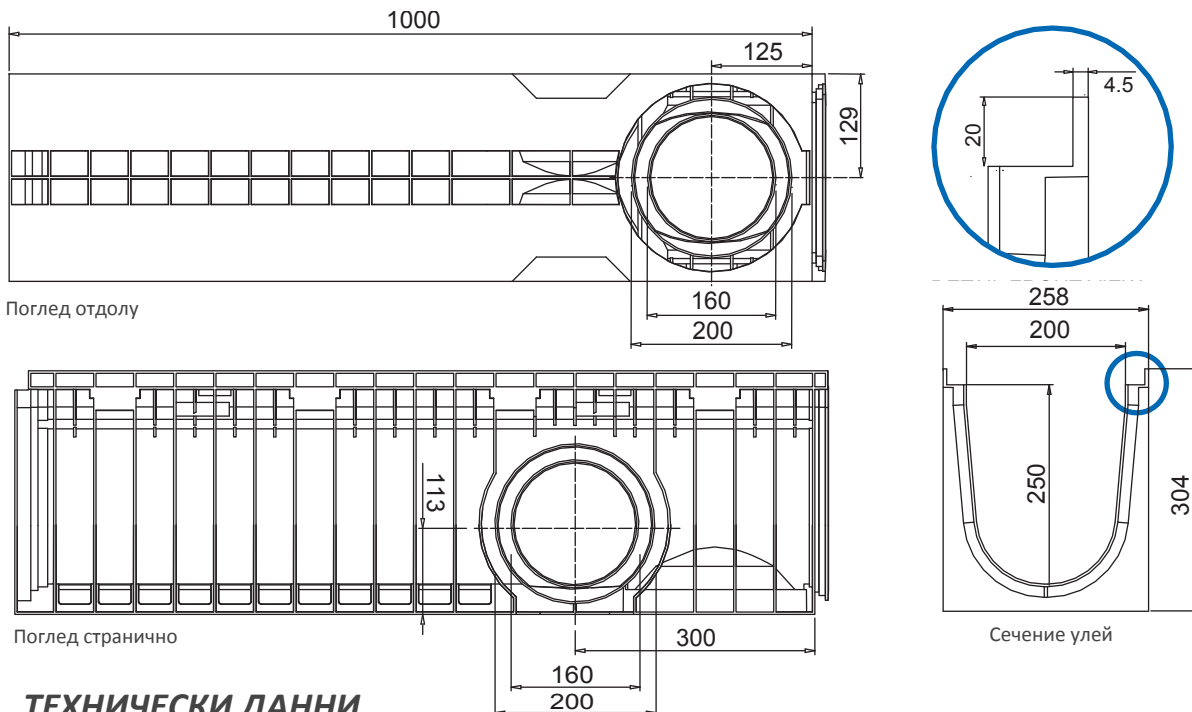


### VIP20 200/250 ОТВОДНИТЕЛЕН УЛЕЙ ОТ HD-PE



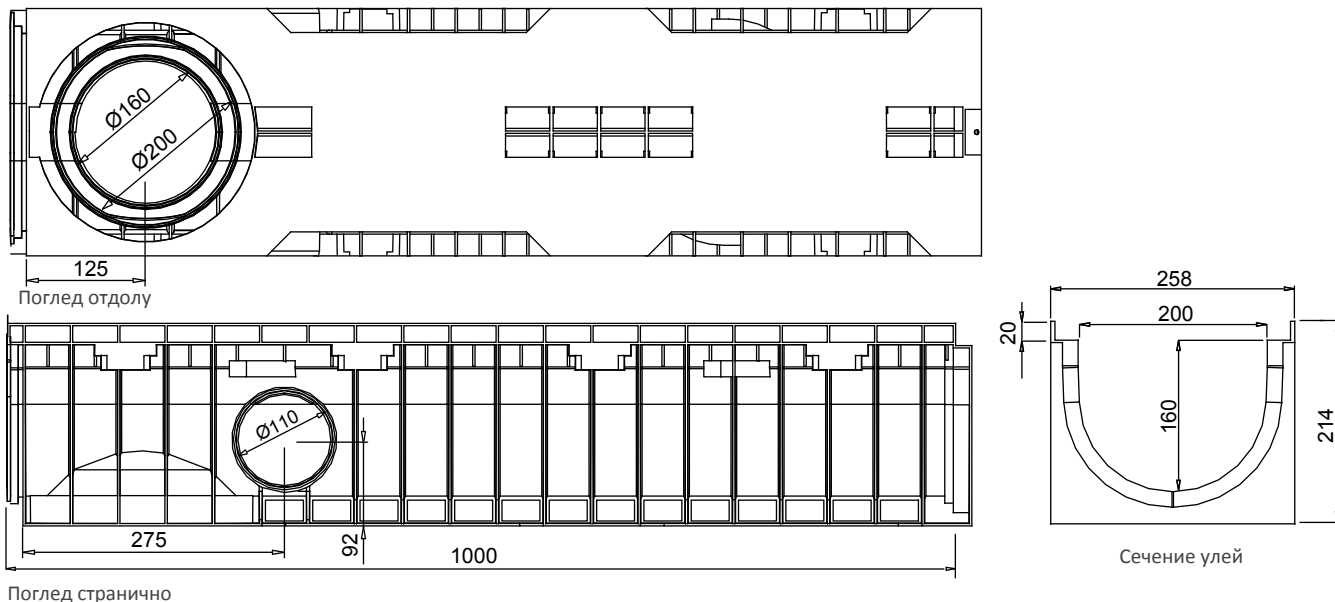
#### ТЕХНИЧЕСКИ ДАННИ

Дължина	(mm)	1000
Строителна ширина	(mm)	258
Строителна височина	(mm)	304
Номинална ширина	(mm)	200
Номинална височина	(mm)	250
Заустване		3 x Ø200 - 3 x Ø160
Материал		HD-PE
Тегло	(kg)	4,50
Отводнително сечение	(cm <sup>2</sup> )	430,0
Капацитет	(dm <sup>3</sup> = литри)	43,0
Артикулен №		502042

#### УЛЕЙ ПОДХОДЯЩ ЗА РЕШЕТКА

ШЛИЦ	стомана поцинкована, неръждаема	Клас на натоварване A15
МЕШ 33x33	стомана поцинкована, неръждаема	Клас на натоварване B125-C250
МЕШ 33x15	стомана поцинкована, неръждаема	Клас на натоварване B125-C250
МЕШ	чугун сферографитен	Клас на натоварване B125-C250
ШЛИЦ 20 mm	чугун сферографитен	Клас на натоварване C250
Шлиц надлъжен „L“	стомана поцинкована, неръждаема	Клас на натоварване A15-C250
Есовip	HD-PE	Преминаване на автомобили
Плътна решетка	HD-PE	Преминаване на автомобили

## VIP20 200/160 ОТВОДНИТЕЛЕН УЛЕЙ ОТ HD-PE



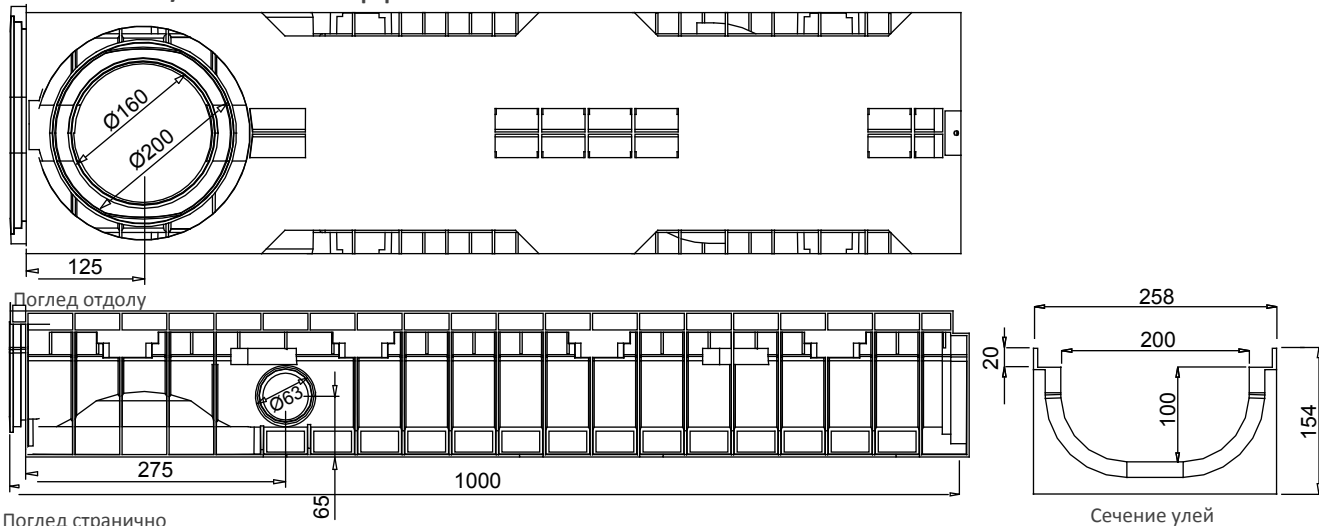
### ТЕХНИЧЕСКИ ДАННИ

Дължина	(mm)	1000
Строителна ширина	(mm)	258
Строителна височина	(mm)	214
Номинална ширина	(mm)	200
Номинална височина	(mm)	160
Заустване		2 x Ø110 - 1 x Ø160 - 1 x Ø200
Материал		HD-PE
Тегло	(kg)	3,40
Отводнително сечение	(cm <sup>2</sup> )	275,87
Капацитет	(dm <sup>3</sup> = литри)	27,87
Артикулен №		702004

### УЛЕЙ ПОДХОДЯЩ ЗА РЕШЕТКА

ШЛИЦ	стомана поцинкована, неръждаема	Клас на натоварване A15
МЕШ 33x33	стомана поцинкована, неръждаема	Клас на натоварване B125-C250
МЕШ 33x15	стомана поцинкована, неръждаема	Клас на натоварване B125-C250
МЕШ	чугун сферографитен	Клас на натоварване B125-C250
ШЛИЦ 20 mm	чугун сферографитен	Клас на натоварване C250
Шлиц надлъжен „L“	стомана поцинкована, неръждаема	Клас на натоварване A15-C250
Есовip	HD-PE	Преминаване на автомобили
Плътна решетка	HD-PE	Преминаване на автомобили

### VIP20 200/100 ОТВОДНИТЕЛЕН УЛЕЙ ОТ HD-PE



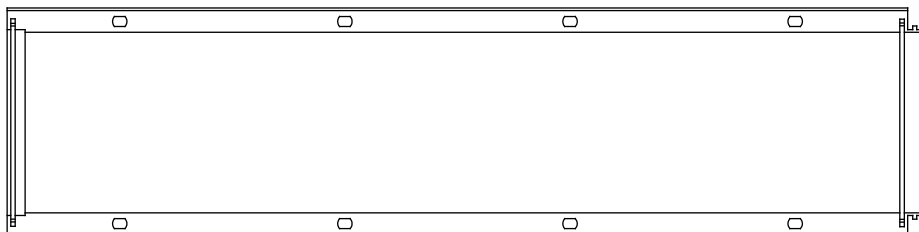
### ТЕХНИЧЕСКИ ДАННИ

Дължина	(mm)	1000
Строителна ширина	(mm)	258
Строителна височина	(mm)	154
Номинална ширина	(mm)	200
Номинална височина	(mm)	100
Заустване		2 x Ø63 - 1 x Ø160 - 1 x Ø200
Материал		HD-PE
Тегло	(kg)	2,80
Отводнително сечение	(cm <sup>2</sup> )	178,73
Капацитет	(dm <sup>3</sup> = литри)	17,87
Артикулен номер		502005

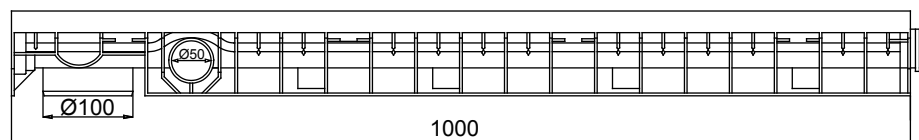
### УЛЕЙ ПОДХОДЯЩ ЗА РЕШЕТКА

ШЛИЦ	стомана поцинкована, неръждаема	Клас на натоварване A15
МЕШ 33x33	стомана поцинкована, неръждаема	Клас на натоварване B125-C250
МЕШ 33x15	стомана поцинкована, неръждаема	Клас на натоварване B125-C250
МЕШ	чугун сферографитен	Клас на натоварване B125-C250
ШЛИЦ 20 mm	чугун сферографитен	Клас на натоварване C250
Шлиц надлъжен „L“	стомана поцинкована, неръждаема	Клас на натоварване A15-C250
Есовип	HD-PE	Преминаване на автомобили
Плътна решетка	HD-PE	Преминаване на автомобили

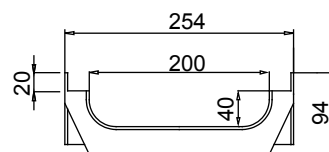
## VIP<sub>20</sub> 200/40 ОТВОДНИТЕЛЕН УЛЕЙ ОТ HD-PE



Поглед отгоре



Поглед странично



Сечение улей

### ТЕХНИЧЕСКИ ДАННИ

Дължина	(mm)	1000
Строителна ширина	(mm)	254
Строителна височина	(mm)	94
Номинална ширина	(mm)	200
Номинална височина	(mm)	40
Заустване		1 x Ø100 - 2 x Ø50
Материал		HD-PE
Тегло	(kg)	2,20
Отводнително сечение	(cm <sup>2</sup> )	76,5
Капацитет	(dm <sup>3</sup> = литри)	75,65
Артикулен номер		502007

### УЛЕЙ ПОДХОДЯЩ ЗА РЕШЕТКА

ШЛИЦ	стомана поцинкована, неръждаема	Клас на натоварване A15
МЕШ 33x33	стомана поцинкована, неръждаема	Клас на натоварване B125-C250
МЕШ 33x15	стомана поцинкована, неръждаема	Клас на натоварване B125-C250
МЕШ	чугун сферографитен	Клас на натоварване B125-C250
ШЛИЦ 20 mm	чугун сферографитен	Клас на натоварване C250
Шлиц надлъжен „L“	стомана поцинкована, неръждаема	Клас на натоварване A15-C250
Есоvip	HD-PE	Преминаване на автомобили
Плътна решетка	HD-PE	Преминаване на автомобили