

**GROHTERM 1000 COSMOPOLITAN**  
DESIGN + ENGINEERING  
GROHE GERMANY

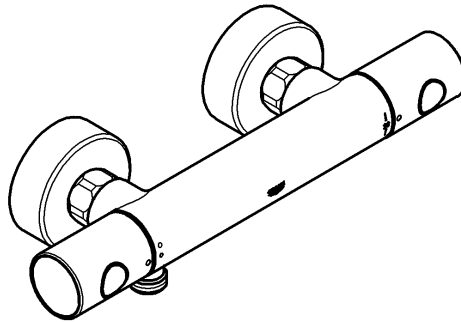
99.0308.031/ÄM 231726/10.14

[www.grohe.com](http://www.grohe.com)

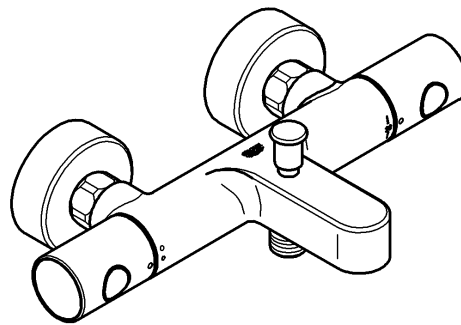
*Pure Freude an Wasser*

**GROHE**  

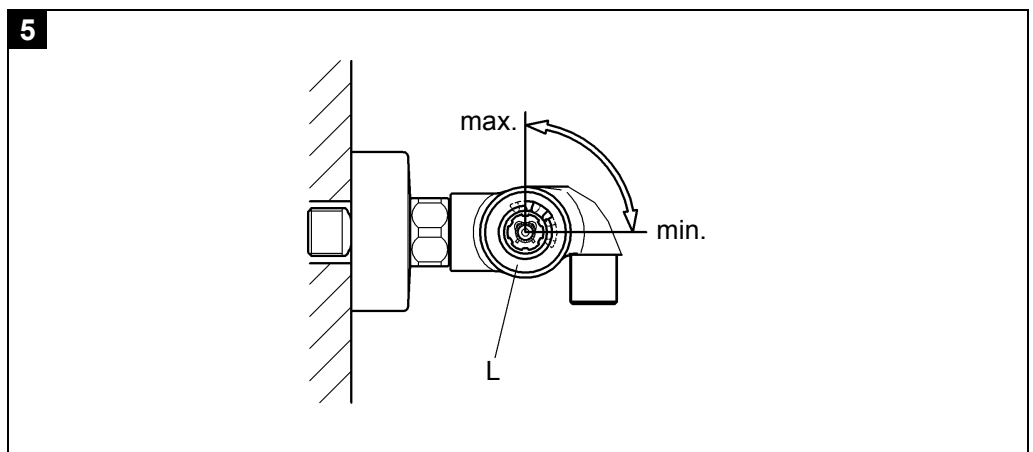
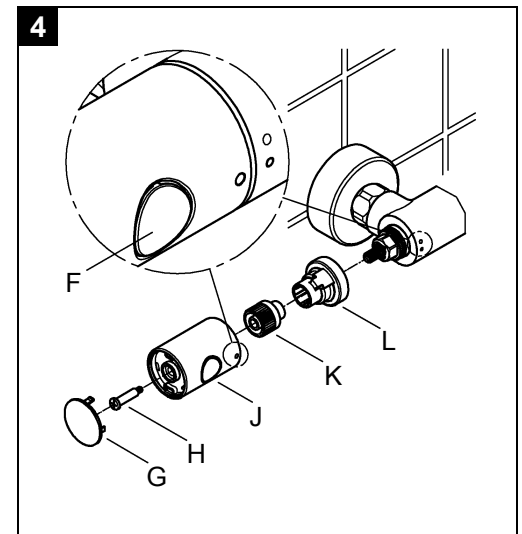
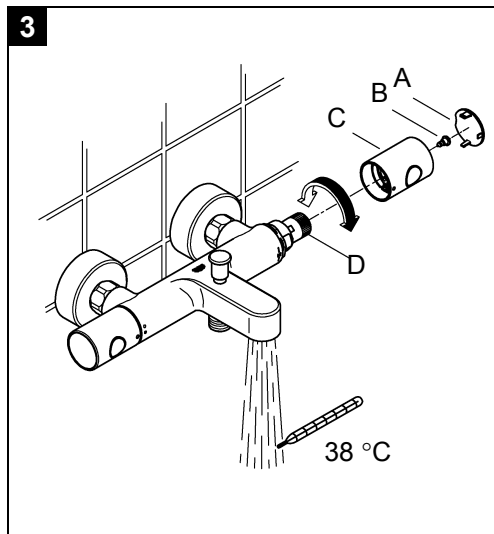
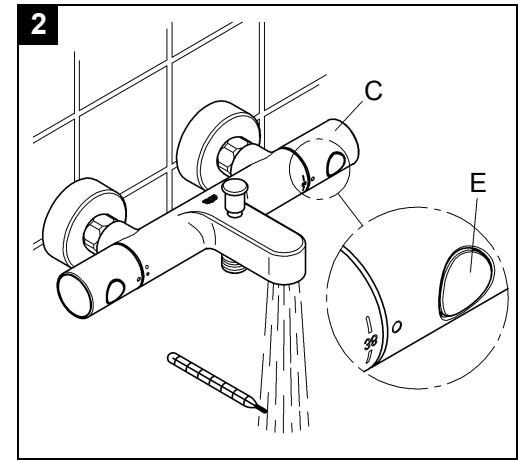
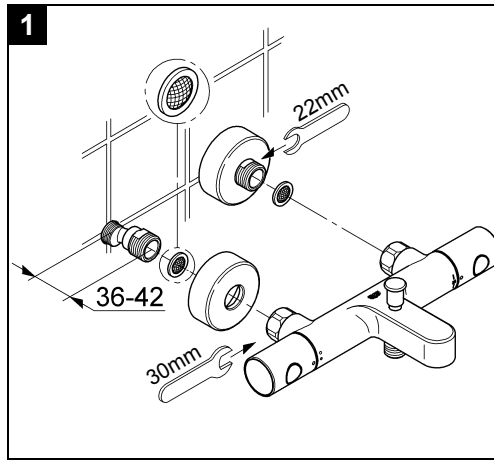
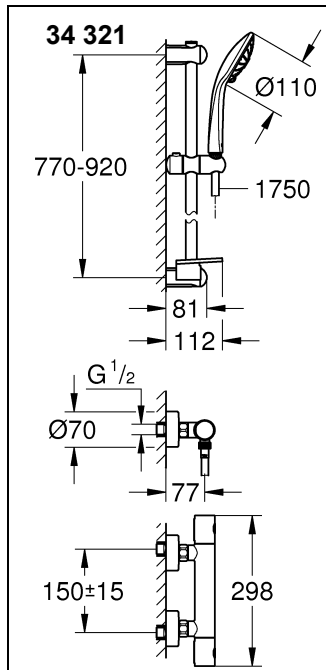
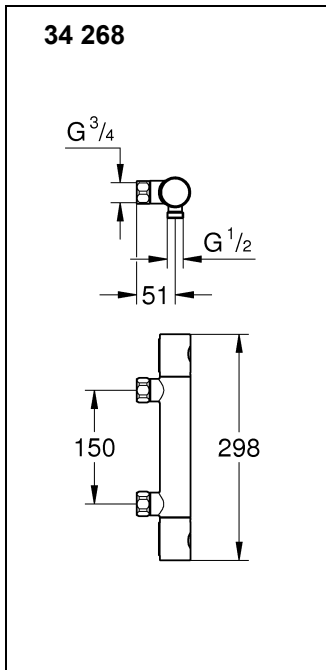
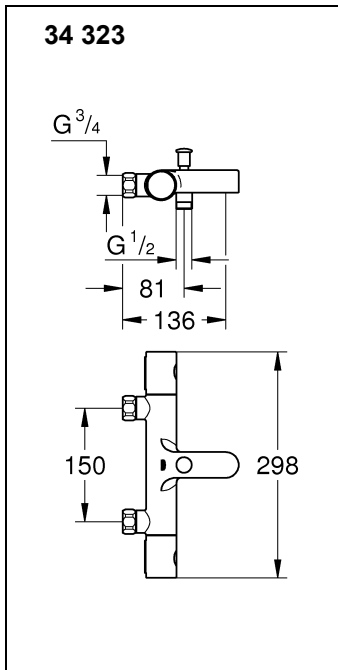
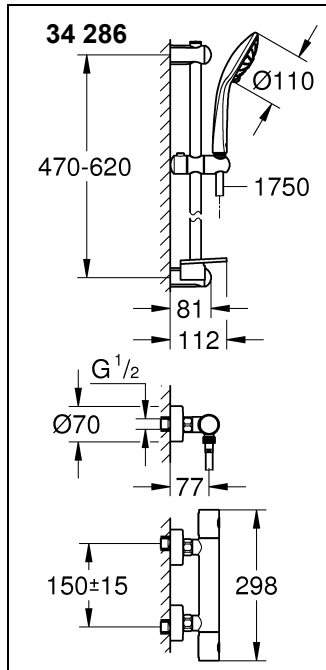
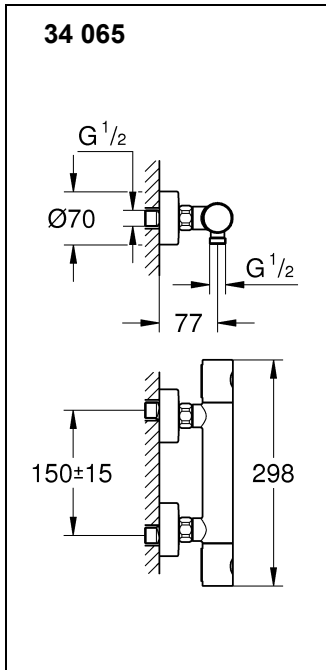
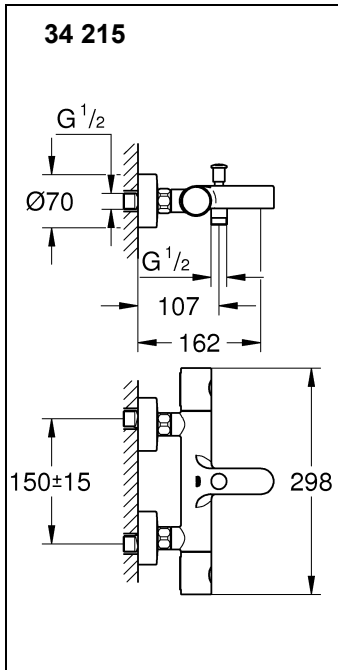

34 065  
34 268  
34 286  
34 321



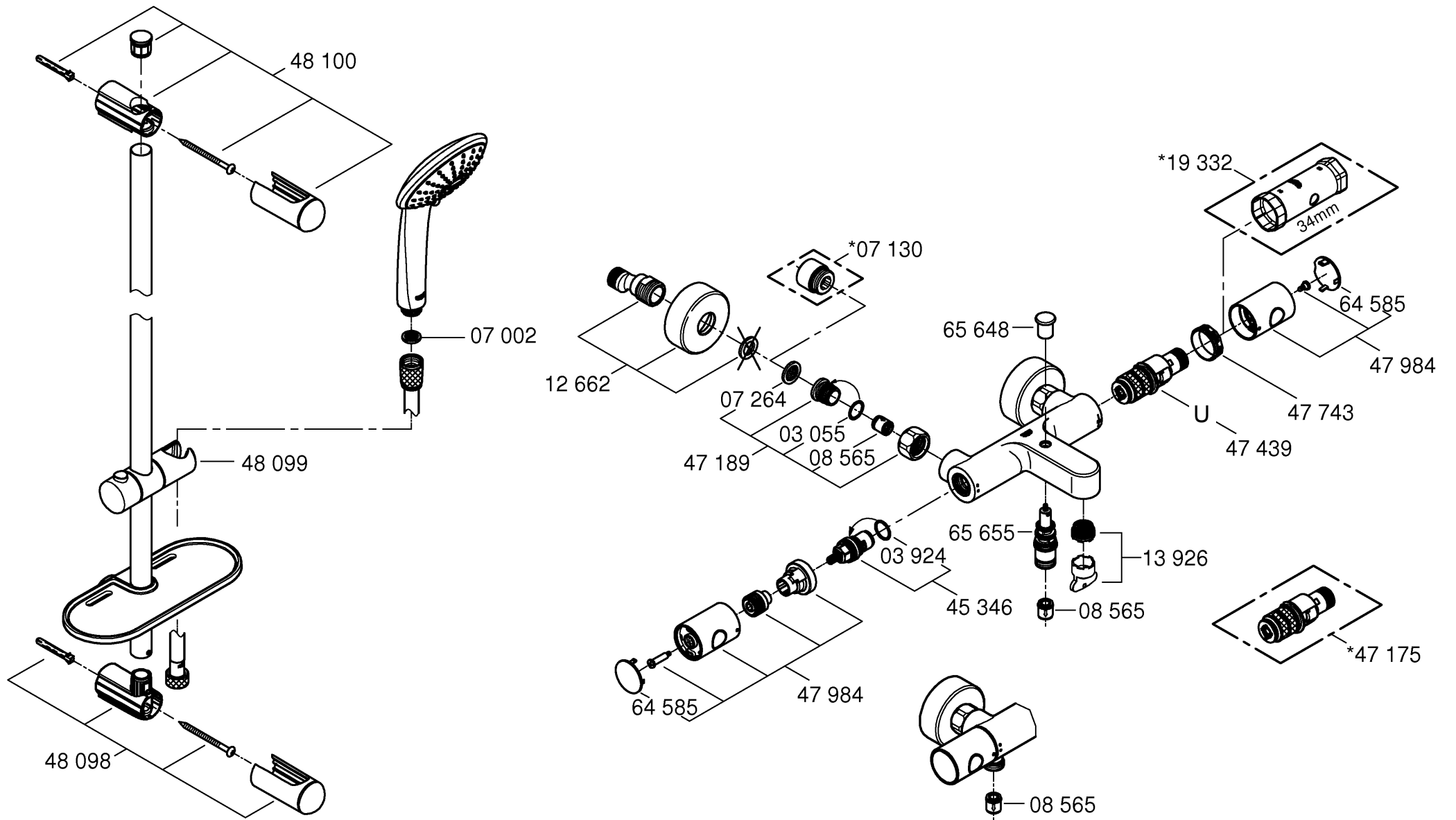
34 215  
34 323



<b>D</b> .....1	<b>NL</b> .....6	<b>PL</b> .....11	<b>P</b> .....16	<b>BG</b> .....21	<b>CN</b> .....26
<b>GB</b> .....2	<b>S</b> .....7	<b>UAE</b> .....12	<b>TR</b> .....17	<b>EST</b> .....22	<b>RUS</b> .....27
<b>F</b> .....3	<b>DK</b> .....8	<b>GR</b> .....13	<b>SK</b> .....18	<b>LV</b> .....23	
<b>E</b> .....4	<b>N</b> .....9	<b>CZ</b> .....14	<b>SLO</b> .....19	<b>LT</b> .....24	
<b>I</b> .....5	<b>FIN</b> .....10	<b>H</b> .....15	<b>HR</b> .....20	<b>RO</b> .....25	



Bitte diese Anleitung an den Benutzer der Armatur weitergeben!  
 Please pass these instructions on to the end user of the fitting.  
 S.v.p remettre cette instruction à l'utilisateur de la robinetterie!



## D

### Anwendungsbereich

Thermostat-Batterien sind für eine Warmwasserversorgung über Druckspeicher konstruiert und bringen so eingesetzt die beste Temperaturgenauigkeit. Bei ausreichender Leistung (ab 18 kW bzw. 250 kcal/min) sind auch Elektro- bzw. Gas-durchlauferhitzer geeignet.

In Verbindung mit drucklosen Speichern (offene Warmwasserbereiter) können Thermostate **nicht** verwendet werden.

Alle Thermostate werden im Werk bei einem beidseitigen Fließdruck von 3 bar justiert.

Sollten sich aufgrund von besonderen Installationsbedingungen Temperaturabweichungen ergeben, so ist der Thermostat auf die örtlichen Verhältnisse zu justieren (siehe Justieren).

### Technische Daten

Mindestfließdruck ohne nachgeschaltete Widerstände	0,5 bar
Mindestfließdruck mit nachgeschalteten Widerständen	1 bar
Max. Betriebsdruck	10 bar
Empfohlener Fließdruck	1 - 5 bar
Prüfdruck	16 bar
Durchfluss bei 3 bar Fließdruck	
Wanne	ca. 20 l/min
Brause	ca. 25 l/min
Max. Wassertemperatur am Warmwassereingang	70 °C
Empfohlene max. Vorlauftemperatur (Energieeinsparung)	60 °C
Sicherheitssperre	38 °C
Warmwassertemperatur am Versorgungsanschluss min.	2 °C höher als Mischwassertemperatur
Kaltwasseranschluss	rechts
Warmwasseranschluss	links
Mindestdurchfluss	= 5 l/min

Zur Einhaltung der Geräuschwerte nach DIN 4109 ist bei Ruhedrücken über 5 bar ein Druckminderer einzubauen.

### Installation

**Rohrleitungssystem vor und nach der Installation gründlich spülen** (DIN 1988/DIN EN 806 beachten)! S-Anschlüsse montieren und Batterie anschrauben, siehe Klappseite I, Abb. [1]. Maßzeichnungen auf Klappseite I beachten. Die Ausladung kann mit einer Verlängerung um 20mm vergrößert werden, siehe Ersatzteile Klappseite II, Bestell-Nr.: 07 130.

**Seitenverkehrter Anschluss** (warm rechts - kalt links). Thermostat-Kompaktkartusche (U) austauschen, siehe Ersatzteile Klappseite II, Best.-Nr.: 47 175 (1/2").

### Justieren

**Temperatur-Einstellung**, siehe Abb. [2] und [3].

1. Absperrventil öffnen und Temperatur des auslaufenden Wassers mit Thermometer messen, siehe Abb. [2].
2. Abdeckkappe (A) aushebeln, siehe Abb. [3].
3. Schraube (B) lösen.
4. Temperaturwählgriff (C) abziehen.
5. Reguliermutter (D) solange drehen, bis das auslaufende Wasser 38 °C erreicht hat.
6. Temperaturwählgriff (C) so aufstecken, dass die Taste (E) nach vorn zeigt, siehe Abb. [2].
7. Schraube (B) einschrauben, siehe Abb. [3].
8. Abdeckkappe (A) wieder aufstecken.

### Temperaturbegrenzung

Der Temperaturbereich wird durch die Sicherheitssperre auf 38 °C begrenzt. Durch Drücken der Taste (E) kann die 38 °C-Sperre überschritten werden.

### Einstellen des Sparanschlages

**Mengen-Einstellung**, siehe Klappseite I Abb. [4] und [5].

- Die Wassermenge wird durch einen werkseitig eingestellten Anschlag begrenzt. Wird eine größere Wassermenge gewünscht, so kann durch Drücken der Taste (F) der Anschlag überschritten werden, siehe Abb. [4].

Soll der Anschlag verstellt werden, ist wie folgt vorzugehen:

1. Absperrventil schließen.
2. Abdeckkappe (G) aushebeln.
3. Schraube (H) lösen und Absperrgriff (J) abziehen.
4. Riefenadapter (K) und Sparanschlag (L) abziehen.
5. Sparanschlag (L) in der gewünschten Position aufstecken, möglicher Verstellbereich siehe Abb. [5].
6. Riefenadapter (K) aufstecken, siehe Abb. [4].
7. Absperrgriff (J) so aufstecken, dass die Taste (F) nach vorn zeigt.
8. Schraube (H) einschrauben.
9. Abdeckkappe (G) wieder aufstecken.

**Funktion der automatischen Umstellung (M) prüfen**, siehe Klappseite III Abb. [6].

Schließen der Armatur bewirkt automatisches Umschalten von Brauseauslauf auf Wanneneinlauf.

### Achtung bei Frostgefahr

Bei Entleerung der Hausanlage sind die Thermostate gesondert zu entleeren, da sich im Kalt- und Warmwasseranschluss Rückflussverhinderer befinden. Hierbei ist der Thermostat von der Wand abzunehmen.

### Wartung

Alle Teile prüfen, reinigen evtl. austauschen und mit Spezial-Armaturenfett einfetten.

**Kalt- und Warmwasserzufuhr absperrern.**

**I. Rückflussverhinderer (R) oder (S)**, siehe Klappseite III Abb. [7].

- Anschlussnippel (P) mit Innensechskantschlüssel 12mm durch Rechtsdrehung ausschrauben (Linksgewinde).

Montage in umgekehrter Reihenfolge.

**II. Thermostat-Kompaktkartusche (U)**, siehe Klappseite III Abb. [8].

Montage in umgekehrter Reihenfolge.

**Einbaulage der Thermostat-Kompaktkartusche (U) beachten**, siehe Detail (U1).

Nach jeder Wartung an der Thermostat-Kartusche ist eine Justierung erforderlich (siehe Justieren).

**III. Keramik-Oberteil (V)**, siehe Klappseite III Abb. [9].

Montage in umgekehrter Reihenfolge.

**IV. Mousseur (13 926)** ausschrauben und säubern, siehe Klappseite II.

**Ersatzteile**, siehe Klappseite II (\* = Sonderzubehör).

### Pflege

Die Hinweise zur Pflege dieser Armatur sind der beiliegenden Pflegeanleitung zu entnehmen.



## Application

Thermostat mixers are designed for hot water supply via pressurised storage heaters and, utilised in this way, provide the best temperature accuracy. With sufficient power output (from 18 kW or 250 kcal/min), electric or gas instantaneous heaters are also suitable.

Thermostats **cannot** be used in conjunction with non-pressurised storage heaters (displacement water heaters).

All thermostats are adjusted in the factory at a flow pressure of 3 bar on both sides.

Should temperature deviations occur on account of special installation conditions, the thermostat must be adapted to local conditions (see Adjusting).

## Specifications

Minimum flow pressure without downstream resistances	0.5 bar
Minimum flow pressure with downstream resistances	1 bar
Max. operating pressure	10 bar
Recommended flow pressure	1 - 5 bar
Test pressure	16 bar
Flow rate at 3 bar flow pressure	
Bath	approx. 20 l/min
Shower	approx. 25 l/min
Max. water temperature at hot water supply	70 °C
Recommended max. flow temperature (energy saving)	60 °C
Safety stop	38 °C
Hot water temperature at supply connection min. 2 °C higher than mixed water temperature	
Cold water connection	right
Hot water connection	left
Minimum flow rate	= 5 l/min

If static pressure exceeds 5 bar, a pressure reducing valve must be fitted.

## Installation

### Flush piping system prior and after installation of fitting thoroughly (Consider EN 806)!

Install S-unions and screw-mount the mixer, see fold-out page I, Fig. [1].

Refer to the dimensional drawings on fold-out page I.

The projection can be increased by 20mm with an extension, see Replacement Parts, fold-out page II, Prod. no. 07 130.

### Reversed connection (hot on right - cold on left).

Replace thermostatic compact cartridge (U), see Replacement parts, fold-out page II, Prod. no.: 47 175 (1/2").

## Adjusting

**Temperature adjustment**, see Figs. [2] and [3].

1. Open the shut-off valve and check the temperature of the water with a thermometer, see Fig. [2].
2. Lever out cap (A), see Fig. [3].
3. Remove screw (B).
4. Detach temperature control handle (C).
5. Turn regulating nut (D) until the water temperature has reached 38 °C.
6. Install temperature control handle (C) so that button (E) points towards the front, see Fig. [2].
7. Screw in screw (B), see Fig. [3].
8. Refit cap (A).

## Temperature limitation

The safety stop limits the temperature range to 38 °C. The 38 °C limit can be overridden by pressing the button (E).

## Adjusting the economy stop

**Volume adjustment**, see fold-out page I, Figs. [4] and [5].

- The flow rate is limited by a stop adjusted at the factory. If a higher flow rate is desired, the stop can be overridden by pressing the button (F), see Fig. [4].

To adjust the stop, proceed as follows:

1. Close shut-off valve.
2. Lever out cap (G).
3. Remove screw (H) and detach shut-off handle (J).
4. Remove splined adapter (K) and economy stop (L).
5. Reinstall economy stop (L) in the desired position. For adjustment range, see Fig. [5].
6. Fit splined adapter (K), see Fig. [4].
7. Fit shut-off handle (J) so that the button (F) points towards the front.
8. Screw in screw (H).
9. Refit cap (G).

## Check operation of automatic diverter (M), see fold-out page III, Fig. [6].

Flow is diverted automatically from shower outlet to bath inlet when the fitting is closed.

## Prevention of frost damage

When the domestic water system is drained, thermostat mixers must be drained separately, since non-return valves are installed in the hot and cold water connections. For this purpose, the mixer must be removed from the wall.

## Maintenance

Inspect and clean all parts, replace if necessary and lubricate with special valve grease.

### Shut off the hot and cold water supply.

**I. Non-return valve (R) or (S)**, see fold-out page III, Fig. [7].

- Remove connection nipple (P) by turning clockwise (left-hand thread) using a 12mm allen key.

Install in reverse order.

**II. Thermostatic compact cartridge (U)**, see fold-out page III, Fig. [8].

Install in reverse order.

**Observe the correct installation position of the thermostatic compact cartridge (U)**, see detail (U1).

Readjustment is necessary after every maintenance operation on the thermostatic compact cartridge (see Adjusting).

**III. Ceramic headpart (V)**, see fold-out page III, Fig. [9].

Assemble in reverse order.

**IV. Unscrew and clean mousseur (13 926)** see fold-out page II.

**Replacement Parts**, see fold-out pages II (\* = special accessories).

## Care

For directions on the care of this fitting, refer to the accompanying Care Instructions.

## F

### Domaine d'application

Les robinetteries thermostatiques sont conçues pour fournir de l'eau chaude avec des accumulateurs sous pression et permettent d'obtenir une température de l'eau extrêmement précise. Si la puissance est suffisante (à partir de 18 kW, ou 250 kcal/min), des chauffe-eau instantanés électriques ou au gaz conviennent également.

Les thermostats ne peuvent **pas** être utilisés avec des accumulateurs sans pression (chauffe-eau à écoulement libre). Tous les thermostats sont réglés en usine sur une pression dynamique de 3 bars. Si des différences de température devaient apparaître, régler le thermostat en fonction des conditions locales d'utilisation (voir Réglage).

### Caractéristiques techniques

Pression dynamique minimale sans résistance hydraulique en aval	0,5 bar
Pression dynamique minimale avec résistance hydraulique en aval	1 bar
Pression de service maxi.	10 bars
Pression dynamique recommandée	1 à 5 bars
Pression d'épreuve	16 bars
Débit à une pression dynamique de 3 bars	
Robinet	env. 20 l/min
Douche	env. 25 l/min
Température d'eau maxi. à l'arrivée d'eau chaude	70 °C
Température d'admission maxi. recommandée (économie d'énergie)	60 °C
Verrouillage de sécurité	38 °C
Température de l'eau chaude au raccord d'alimentation au moins 2 °C de plus que la température de l'eau mitigée	
Raccordement eau froide	à droite
Raccordement eau chaude	à gauche
Débit minimal	= 5 l/min
Installer un réducteur de pression en cas de pressions statiques supérieures à 5 bars.	

### Installation

#### Bien rincer les canalisations avant et après l'installation

(respecter la norme EN 806)!

Monter les raccords S et visser la robinetterie, voir volet I, fig. [1].

Tenir compte des cotes du schéma du volet I.

La saillie peut être augmentée à l'aide d'une rallonge de 20mm, voir volet II, pièces de rechange, réf. 07 130.

**Raccordement inversé** (chaud à droite - froid à gauche).

Remplacer la cartouche compacte de thermostat (U), voir pièces de rechange, volet II, réf. 47 175 (1/2").

### Réglage

**Réglage de la température**, voir fig. [2] et [3].

- Ouvrir le robinet d'arrêt et, à l'aide d'un thermomètre, mesurer la température de l'eau mitigée, voir fig. [2].
- Déposer le capot (A) en faisant levier, voir fig. [3].
- Desserrer la vis (B).
- Extraire la poignée de sélection de la température (C).
- Tourner l'écrou de régulation (D) jusqu'à ce que l'eau mitigée atteigne 38 °C.
- Emboîter la poignée de sélection de la température (C) de telle façon que le bouton (E) soit orienté vers le haut, voir fig. [2].
- Visser la vis (B), voir fig. [3].
- Remettre le capot (A).

### Limitation de la température

La température est limitée à 38 °C par le verrouillage de sécurité. Il est possible d'aller au-delà de la limite des 38 °C et d'obtenir une température plus élevée en appuyant sur la touche (E).

### Réglage de la butée économique

**Réglage du débit**, voir volet I, fig. [4] et [5].

- Le débit d'eau est limité par une butée réglée en usine. Appuyer sur le bouton (F) pour dépasser la butée et obtenir une plus grande quantité d'eau, voir fig. [4].

Pour modifier la butée, procéder comme suit:

- Fermer le robinet d'arrêt.
- Déposer le capot (G) en faisant levier.
- Desserrer la vis (H) et déposer la poignée d'arrêt (J).
- Retirer l'adaptateur rainuré (K) et la butée économique (L).
- Mettre en place la butée économique (L) dans la position voulue, voir fig. [5] pour connaître les réglages possibles.
- Insérer l'adaptateur rainuré (K), voir fig. [4].
- Emboîter la poignée d'arrêt (J) de telle façon que le bouton (F) soit orienté vers le haut.
- Visser la vis (H).
- Insérer à nouveau le capot (G).

### Vérifier le fonctionnement de l'inverseur automatique (M),

voir volet III, fig. [6].

La fermeture du mitigeur entraîne l'inversion automatique de la douchette au bec.

### Attention en cas de risque de gel

En cas de mise hors gel, la purge simple de l'installation n'est pas suffisante pour protéger la robinetterie. Lors de la purge de l'installation principale, vous devez vider le corps thermostatique dont les raccords d'eau froide et d'eau chaude sont équipés de clapets anti-retour. Pour cela, ôter le thermostat du mur.

### Maintenance

Vérifier toutes les pièces, les nettoyer, les remplacer éventuellement et les lubrifier avec la graisse spéciale pour robinets.

#### Couper l'alimentation en eau chaude et en eau froide.

**I. Clapet anti-retour (R) ou (S)**, voir volet III fig. [7].

- Dévisser l'ergot de raccordement (P) en tournant vers la droite avec une clé Allen de 12mm (pas de vis à gauche).

Le montage s'effectue dans l'ordre inverse de la dépose.

**II. Cartouche compacte de thermostat (U)**, voir volet III, fig. [8].

Le montage s'effectue dans l'ordre inverse de la dépose.

#### Respecter la position de montage de la cartouche compacte de thermostat (U), voir détail (U1).

Après tout travail de maintenance sur la cartouche compacte de thermostat, un réglage est nécessaire (voir Réglage).

**III. Tête en céramique (V)**, voir volet III, fig. [9].

Le montage s'effectue dans l'ordre inverse.

**IV. Mousseur (13 926)**, le dévisser et le nettoyer, voir volet II.

**Pièces de rechange**, voir volet II (\* = accessoires spéciaux).

### Entretien

Les indications relatives à l'entretien de cette robinetterie figurent sur la notice jointe à l'emballage.

## E

### Campo de aplicación

Estas baterías termostáticas están fabricadas para la regulación de la temperatura mediante suministro del agua caliente a través de un acumulador de presión, con el fin de obtener la mayor exactitud en la temperatura deseada. Si la potencia es suficiente (a partir de 18 kW o de 250 kcal/min.), son también adecuados los calentadores instantáneos eléctricos o a gas. **No** es posible utilizar termostatos en combinación con acumuladores sin presión (calentadores de agua sin presión). Todos los termostatos se ajustan en fábrica a una presión de trabajo de 3 bares en ambas acometidas. Si debido a particulares condiciones de instalación se produjesen desviaciones de temperatura, el termostato deberá ajustarse a las condiciones locales (véase Ajuste).

### Datos técnicos

Presión mínima de trabajo sin resistencias postacopladas	0,5 bares
Presión mínima de trabajo con resistencias postacopladas	1 bares
Presión de utilización máx.	10 bares
Presión de trabajo recomendada	1 - 5 bares
Presión de verificación	16 bares
Caudal para una presión de trabajo de 3 bares	
Bañera	aprox. 20 l/min
Ducha	aprox. 25 l/min
Temperatura máx. del agua en la entrada del agua caliente	70 °C
Máx. temperatura de entrada recomendada (ahorro de energía)	60 °C
Bloqueo de seguridad	38 °C
Temperatura del agua caliente en la acometida mín. 2 °C superior a la temperatura del agua mezclada	
Acometida del agua fría	derecha
Acometida del agua caliente	izquierda
Caudal mínimo	= 5 l/min

Si la presión en reposo es superior a 5 bares, hay que instalar un reductor de presión.

### Instalación

**¡Purgar a fondo el sistema de tuberías antes y después de la instalación** (tener en cuenta EN 806)!  
Montar los racores en S y atornillar la batería, véase la página desplegable I, fig. [1].  
Respetar los croquis de la página desplegable I.  
La batería puede alargarse 20mm con una prolongación; véase piezas de recambio, página desplegable II, Num. de pedido: 07 130.

**Conexión invertida** (caliente al lado derecho - frío al lado izquierdo). Sustituir el cartucho compacto de termostato (U), véase Piezas de recambio en la página desplegable II, núm. de pedido: 47 175 (1/2").

### Ajuste

- Ajuste de la temperatura**, véanse las figs. [2] y [3].
1. Abrir la llave y medir con termómetro la temperatura del agua que sale, véase la fig. [2].
  2. Quitar la tapa (A) haciendo palanca, véase la fig. [3].
  3. Soltar el tornillo (B).
  4. Quitar la empuñadura para la regulación de temperatura (C).
  5. Girar la tuerca de regulación (D) hasta que el agua que sale haya alcanzado los 38 °C.
  6. Encajar la empuñadura para la regulación de temperatura (C) de modo que la tecla (E) mire hacia delante, véase la fig. [2].
  7. Enroscar el tornillo (B), véase la fig. [3].
  8. Colocar nuevamente la tapa (A).

### Limitación de la temperatura

La gama de temperaturas está limitada a 38 °C mediante el tope de seguridad. Pulsando la tecla (E) se sobrepasa el límite de 38 °C.

### Ajuste del tope del economizador

**Ajuste de la cantidad**, véase la pág. desplegable I, figs. [4] y [5].

- El caudal de agua se limita mediante un tope ajustado en fábrica. Si se desea un mayor caudal de agua, pulsando la tecla (F) puede sobrepasarse el tope; véase la fig. [4].

Si se desea desplazar el tope, procedase de la forma siguiente:

1. Cerrar la llave.
2. Extraer la tapa (G) haciendo palanca.
3. Soltar el tornillo (H) y quitar el volante de apertura y cierre (J).
4. Extraer el aislante estriado (K) y el tope del economizador (L).
5. Poner el tope del economizador (L) en la posición deseada; con respecto al posible margen de ajuste, véase la fig. [5].
6. Colocar el aislante estriado (K), véase la fig. [4].
7. Encajar el volante de apertura y cierre (J) de tal manera que la tecla (F) mire hacia delante.
8. Enroscar el tornillo (H).
9. Colocar nuevamente la tapa (G).

### Comprobar el funcionamiento del inversor automático (M)

(M), véase la página desplegable III, fig. [6].

Al cerrar las llaves, se pasa automáticamente de salida por la ducha a salida por el caño de la bañera.

### Atención en caso de peligro de helada

Al vaciar la instalación de la casa los termostatos deberán vaciarse aparte, pues en las acometidas del agua fría y del agua caliente hay válvulas antirretorno. Para esto el termostato deberá quitarse de la pared.

### Mantenimiento

Revisar y limpiar todas las piezas, cambiándolas en caso de necesidad y engrasándolas con grasa especial para grifería.

### Cerrar las llaves de paso del agua fría y del agua caliente.

- I. Válvula antirretorno (R) o (S)**, véase página des. III fig. [7].
- Con una llave de macho hexagonal de 12mm y girando a la derecha (rosca a la izquierda), desenroscar el asiento (P). El montaje se efectúa en el orden inverso.

**II. Termoelemento del termostato (U)**, véase la página desplegable III, fig. [8].

El montaje se efectúa en el orden inverso.

**Prestar atención a la posición de montaje del termoelemento del termostato (U)**, véase la indicación detallada (U1).

Después de cada operación de mantenimiento en el termoelemento del termostato, es necesario un ajuste (véase Ajuste).

**III. Montura de discos cerámicos (V)**, véase la página desplegable III, fig. [9].

Seguir el montaggio in ordine inverso.

**IV. Desenroscar y limpiar el Mousseur (13 926)**, véase la página desplegable II.

**Piezas de recambio**, véanse las páginas desplegables II (\* = accesorios especiales).

### Cuidados

Las instrucciones para los cuidados de esta grifería se encuentran en las instrucciones de conservación adjuntas.



## Gamma di applicazioni

I miscelatori termostatici sono adatti per l'erogazione d'acqua calda mediante boiler ad accumulo e garantiscono la massima precisione di temperatura. Se di potenza sufficiente (a partire da 18 KW ovvero 250 kcal/min) anche i boiler istantanei elettrici o a metano possono essere collegati a miscelatori di questo tipo. I termostatici **non** possono essere utilizzati insieme con accumulatori senza pressione (accumulatori di acqua calda a circuito aperto). Tutti i termostatici sono tarati di fabbrica ad una pressione idraulica di 3 bar sui due lati. Se per particolari condizioni di installazione si dovessero registrare variazioni di temperatura, regolare il termostato sulle condizioni locali (vedi il paragrafo "Taratura").

### Dati tecnici

Pressione minima di portata senza resistenze	0,5 bar
Pressione minima di portata con resistenze	1 bar
Pressione max. d'esercizio	10 bar
Pressione idraulica consigliata	1 - 5 bar
Pressione di prova	16 bar
Portata a 3 bar di pressione idraulica	
Vasca	circa 20 l/min
Doccia	circa 25 l/min
Temperatura max. acqua calda in entrata	70 °C
Temperatura di alimentazione massima consigliata (risparmio di energia)	60 °C
Blocco di sicurezza	38 °C
Temperatura dell'acqua calda sul raccordo di alimentazione maggiore di min. 2 °C rispetto alla temperatura dell'acqua miscelata	
Raccordo dell'acqua fredda	a destra
Raccordo dell'acqua calda	a sinistra
Portata minima	= 5 l/min
Per pressioni statiche superiori a 5 bar si raccomanda l'installazione di un riduttore di pressione.	

### Installazione

**Prima e dopo l'installazione pulire a fondo il sistema di tubazioni** (osservare la norma EN 806)  
Montare i raccordi a S e avvitare il miscelatore, vedi il risvolto di copertina I, fig. [1].  
Rispettare le quote di installazione riportate sul risvolto di copertina I.  
Per una maggiore distanza dal muro, si possono inserire le prolunghe di 20mm, si veda la lista dei pezzi di ricambio sul risvolto di copertina II, n. di codice: 07 130.

### Raccordi invertiti (caldo a destra - freddo a sinistra).

Sostituire la cartuccia termostatica compatta (U), vedere i pezzi di ricambio sul risvolto di copertina II, n. di codice: 47 175 (1/2").

### Taratura

**Regolazione della temperatura**, vedi fig. [2] e [3].

1. Aprire la valvola di intercettazione e misurare la temperatura dell'acqua che fuoriesce con un termometro, vedi fig. [2].
2. Rimuovere il cappuccio di copertura (A), vedi fig. [3].
3. Svitare la vite (B).
4. Estrarre la maniglia di controllo/selezione della temperatura (C).
5. Ruotare il dado di regolazione (D) fino a quando l'acqua che fuoriesce raggiunge i 38 °C.
6. Inserire la maniglia di controllo/selezione della temperatura (C), in modo che il tasto (E) sia rivolto in avanti, vedi fig. [2].
7. Avvitare la vite (B), vedi fig. [3].
8. Inserire nuovamente il cappuccio di copertura (A).

### Limitazione di temperatura

L'intervallo di temperatura è limitato a 38 °C mediante il blocco di sicurezza. Premendo il tasto (E) viene superato il limite dei 38 °C.

### Regolazione del dispositivo di risparmio

**Regolazione quantità** vedi il risvolto di copertina I, figg. [4] e [5].

- La quantità d'acqua è limitata da un arresto regolato di fabbrica. Se si desidera più acqua, premere il pulsante (F) per superare il punto di arresto, vedi fig. [4].

Per modificare l'arresto, procedere come segue:

1. Chiudere la valvola di intercettazione.
2. Sollevare il cappuccio di copertura (G).
3. Svitare la vite (H) e staccare la manopola di chiusura (J).
4. Staccare l'adattatore godronato (K) e il dispositivo di risparmio (L).
5. Inserire il dispositivo di risparmio (L) nella posizione desiderata, per la gamma di regolazione possibile vedi fig. [5].
6. Inserire l'adattatore godronato (K), vedi fig. [4].
7. Inserire la manopola di chiusura (J), in modo che il tasto (F) sia rivolto in avanti.
8. Avvitare la vite (H).
9. Inserire nuovamente il cappuccio di copertura (G).

### Controllare il funzionamento del deviatore automatico (M), vedi risvolto di copertina III, fig. [6].

Chiudendo il rubinetto, il deviatore torna automaticamente nella posizione di flusso verso la vasca.

### Avvertenze in caso di gelo

In caso di svuotamento dell'impianto, i termostatici devono essere svuotati separatamente poiché nel raccordo dell'acqua fredda e calda sono disposti dei dispositivi anti-riflusso. Per far ciò togliere il termostatico dalla parete.

### Manutenzione

Controllare e pulire tutti i pezzi, eventualmente sostituire quelli difettosi, ingrassare con grasso speciale.

### Chiudere le entrate dell'acqua calda e fredda.

**I. Dispositivi anti-riflusso (R) o (S)**, vedi risvolto di copertina III fig. [7].

- Svitare il raccordo (P) con chiave a brugola da 12mm, girandolo verso destra (filettatura sinistrorsa).

Eseguire il montaggio in ordine inverso.

**II. Cartuccia termostatica compatta (U)**, vedi risvolto di copertina III fig. [8].

Eseguire il montaggio in ordine inverso.

**Rispettare la posizione di montaggio della cartuccia termostatica compatta (U)**, vedi dettaglio (U1).

Dopo ogni operazione di manutenzione della cartuccia termostatica compatta è necessario eseguire una nuova taratura (vedi "Taratura").

**III. Vitone ceramico (V)**, vedi risvolto di copertina III fig. [9].

**IV. Svitare e pulire il mousseur (13 926)**, vedere il risvolto di copertina II.

**Per i pezzi di ricambio**, vedi il risvolto di copertina II (\* = accessori particolari).

### Manutenzione ordinaria

Le istruzioni per la manutenzione ordinaria del presente rubinetto sono riportate nei fogli acclusi.





## Toepassingsgebied

Thermostaten zijn ontworpen om op een constante temperatuur water aan te voeren. Geschikt als warmwatervoorziening zijn zowel boilers als geisers. De elektrische boiler of geiser moet een vermogen hebben van ten minste 18 kW of 250 kcal/min. Thermostaten kunnen **niet** bij lagedrukboilers (open warmwatertoestellen) worden gebruikt. Alle thermostaten worden in de fabriek met een aan beide kanten heersende stromingsdruk van 3 bar afgesteld. Wanneer er door bijzondere omstandigheden bij de installatie temperatuurafwijkingen voorkomen, moet u de thermostaat in overeenstemming met de plaatselijke omstandigheden afstellen (zie Afstellen).

## Technische gegevens

Minimale stromingsdruk zonder nageschakelde weerstanden	0,5 bar
Minimale stromingsdruk met nageschakelde weerstanden	1 bar
Max. werkdruk	10 bar
Aanbevolen stromingsdruk	1 - 5 bar
Testdruk	16 bar
Capaciteit bij 3 bar dynamische druk	
Badkuip	ca. 20 l/min
Douche	ca. 25 l/min
Maximale watertemperatuur bij de warmwateringang	70 °C
Aanbevolen max. aanvoertemperatuur (energiebesparing)	60 °C
Veiligheidsblokkering	38 °C
Warmwatertemperatuur bij de toevoeraansluiting is min. 2 °C hoger dan de mengwatertemperatuur	
Koudwateraansluiting	rechts
Warmwateraansluiting	links
Minimum capaciteit	= 5 l/min
Bij statische drukken boven 5 bar dient een drukreducerendventiel te worden ingebouwd.	

## Installeren

### Leidingen vóór en na het installeren grondig spoelen (EN 806 in acht nemen!)

Monteer de S-aansluitingen en schroef de mengkraan erop, zie uitvouwbaar blad I, afb. [1].

Neem de maatschetsen op uitvouwbaar blad I in acht.

De sprong kan met behulp van een verlengstuk met 20mm worden vergroot, zie Reserveonderdelen uitvouwbaar blad II, bestelnr 07 130.

### Aansluiting in spiegelbeeld (warm rechts - koud links).

Compacte kardoos thermostaat (U) vervangen, zie Reserveonderdelen uitvouwbaar blad II, bestelnr.: 47 175 (1/2").

## Afstellen

**Temperatuurinstelling**, zie afb. [2] en [3].

1. Open de afsluiter en meet de temperatuur van het uitstromende water met een thermometer, zie afb. [2].
2. Wrik de afdekkap (A) los, zie afb. [3].
3. Draai de schroef (B) los.
4. Trek de temperatuurgreep (C) eraf.
5. Draai zolang aan de regelmoer (D) tot het uitstromende water een temperatuur van 38 °C heeft bereikt.
6. Plaats de temperatuurgreep (C) zo, dat de knop (E) naar boven wijst, zie afb. [2].
7. Schroef de schroef (B) vast, zie afb. [3].
8. Breng de afdekkap (A) weer aan.

## Temperatuurbegrenzing

Het temperatuurbereik wordt door de veiligheidsblokkering op 38 °C begrensd. Door indrukken van de knop (E) kan de 38 °C-blokkering worden overschreden.

## Spaaraanslag instellen

**Waterhoeveelheid instellen**, zie uitvouwbaar blad I, afb. [4] en [5].

- De waterhoeveelheid wordt begrensd door middel van een af fabriek ingestelde aanslag. Is een grotere hoeveelheid water gewenst, dan kan door het indrukken van de knop (F) de aanslag worden overschreden, zie afb. [4].

Om de aanslag anders af te stellen, gaat u als volgt te werk:

1. Draai de afsluiter dicht.
2. Wrik de afdekkap (G) los.
3. Draai de schroef (H) los en trek de afsluiterknop (J) eraf.
4. Trek de gekartelde adapter (K) en de spaaraanslag (L) eraf.
5. Zet de spaaraanslag (L) in de gewenste stand, mogelijk instelbereik zie afb. [5].
6. Steek de gekartelde adapter (K) erop, zie afb. [4].
7. Steek afsluiterknop (J) zodanig erop, dat de knop (F) naar voren wijst.
8. Schroef de schroef (H) vast.
9. Breng de afdekkap (G) weer aan.

## Controleer de werking van de automatische omstelling (M), zie uitvouwbaar blad III, afb. [6].

Bij het dichtdraaien van de kraan wordt automatisch van de toevoer voor de douche naar de toevoer voor de badkuip omgeschakeld.

## Attentie bij vorst

Bij het aftappen van de waterleidinginstallatie dient de thermostaat apart te worden afgetapt, omdat zich in de koud- en warmwateraansluiting terugslagkleppen bevinden. Daarbij dient de thermostaat van de muur te worden gehaald.

## Onderhoud

Controleer en reinig alle onderdelen. Vervang onderdelen indien nodig. Vet de onderdelen met speciaal kranenvet in.

### Koud- en warmwatertoevoer afsluiten.

**I. Terugslagklep (R) of (S)**, zie uitvouwbaar blad III, afb. [7].

- Schroef de aansluitnippel (P) er met een inbusleutel van 12mm uit door deze naar rechts te draaien (linkse schroefdraad).

De onderdelen worden in omgekeerde volgorde gemonteerd.

**II. Compacte kardoos thermostaat (U)**, zie uitvouwbaar blad III, afb. [8].

De onderdelen worden in omgekeerde volgorde gemonteerd.

**Neem de inbouwpositie van de compacte kardoos van de thermostaat (U) in acht**, zie detail (U1).

Na elk onderhoud aan de compacte kardoos van de thermostaat moet u deze opnieuw afstellen (zie Afstellen).

**III. Keramisch bovendeel (V)**, zie uitvouwbaar blad III, afb. [9].

De onderdelen worden in omgekeerde volgorde gemonteerd.

**IV. Schroef de mousseur (13 926) los en reinig deze**, zie uitvouwbaar blad II.

**Reserveonderdelen**, zie uitvouwbaar blad II (\* = speciaal toebehoren).

## Reiniging

De aanwijzingen voor de reiniging van deze kraan vindt u in het bijgaande onderhoudsvoorschrift.

## S

### Användningsområde

Termostatblandare är konstruerade för varmvattenförsörjning via tryckbehållare och ger på så sätt högsta temperaturnoggrannhet. Är effekten tillräckligt stor (från 18 kW resp. 250 kcal/min) kan man även använda elgenomströmnings- resp gasgenomströmningsberedare. I kombination med trycklösa behållare (öppna varmvattenberedare) kan man **inte** använda termostater. Alla termostater är vid leveransen inställda på ett dubbelsidigt flödestryck av 3 bar.

Skulle temperaturskillnader bli följden av speciella installationsituationer kan termostaten justeras så att den passar den lokala situationen (se Justering).

### Tekniska data

Minsta flödestryck utan efterkopplade motstånd	0,5 bar
Minsta flödestryck med efterkopplade motstånd	1 bar
Max. arbetstryck	10 bar
Rekommenderat flödestryck	1 - 5 bar
Provningstryck	16 bar
Genomflöde vid 3 bar flödestryck	
Badkar	ca. 20 l/min
Dusch	ca. 25 l/min
Max. vattentemperatur vid varmvatteningång	70 °C
Rekommenderad max. temperatur (energibesparing)	60 °C
Säkerhetsspärr	38 °C
Varmvattentemperatur vid försörjningsanslutning min. 2 °C högre än blandvattentemperatur	
Kallvattenanslutning	höger
Varmvattenanslutning	vänster
Min. kapacitet	= 5 l/min
En reduceringsventil ska installeras om vilotrycket överstiger 5 bar.	

### Installation

**Spola rörledningssystemet noggrant före och efter installationen** (observera EN 806)!

Montera S-anslutningarna och skruva fast blandaren, se utvecklingssida I, fig. [1].

Observera måttskissarna på utvecklingssida I.

Avståndet till väggen kan förlängas med en förlängning på 20mm, se Reservdelar på utvecklingssida II, best-nr: 07 130.

**Sidovänd anslutning** (varmt höger - kallt vänster).

Byt ut den kompakta termostatpatronen (U), se reservdelar utvecklingssida II, best.-nr: 47 175 (1/2").

### Justering

**Temperaturinställning**, se fig [2] och [3].

- Öppna avstängningsventilen och mät temperaturen på vattnet som rinner ut med en termometer, se fig. [2].
- Bänd loss täcklocket (A), se fig. [3].
- Lossa skruven (B).
- Dra loss temperaturväljaren (C).
- Vrid reglermuttern (D), så länge att vattnet som rinner ut har uppnått 38 °C.
- Fäst temperaturväljaren (C), så att knappen (E) är vänd framåt, se fig. [2].
- Skruva fast skruven (B), se fig. [3].
- Fäst täcklocket (A) igen.

### Temperaturbegränsning

Temperaturen begränsas av säkerhetsspärren vid 38 °C. Genom tryck på knappen (E) kan 38 °C-spärren överskridas.

### Inställning av ekonomianslag

**Mängdinställning**, se utvecklingssida I, fig. [4] och [5].

- Vattenmängden begränsas av ett anslag som är inställt vid leveransen. Om en högre vattenmängd önskas, kan anslaget överskridas genom att man trycker på knappen (F), se fig. [4].

Justera anslaget enligt följande:

- Stäng avstängningsventilen.
- Bänd loss täcklocket (G).
- Lossa skruven (H) och dra loss avstängningsgreppet (J).
- Dra loss räffeladaptorn (K) och ekonomianslaget (L).
- Fäst ekonomianslaget (L) i önskat läge, möjligt inställningsområde, se fig. [5].
- Fäst räffeladaptorn (K), se fig. [4].
- Fäst avstängningsgreppet (J), så att knappen (F) pekar framåt.
- Skruva fast skruven (H).
- Fäst täcklocket (G) igen.

**Kontrollera den automatiska omkastarens (M) funktion**, se utvecklingssida III, fig. [6].

När man stänger blandaren sker en automatisk omkoppling från duschutlopp till badkarstillopp.

### Vid risk för frost

Vid tömning av systemet ska termostaten tömmas separat, eftersom det finns backflödesspärar i kallvatten- och varmvattenanslutningen. Ta då bort termostaten från väggen.

### Underhåll

Kontrollera alla delar, rengör dem och byt eventuellt ut dem. Smörj dem med special-blandarfett.

**Stäng av kallvatten- och varmvattentilippet.**

**I. Backflödesspärr (R) eller (S)**, se utvecklingssida III fig. [7].

- Skruva loss anslutningsnippeln (P) med en insexnyckel 12mm genom att skruva åt höger (vänstergånga).

Monteringen sker i omvänd ordningsföljd.

**II. Kompakt termostat patron (U)**, se utvecklingssida III fig. [8].

Monteringen sker i omvänd ordningsföljd.

**Observera den kompakta termostatpatronens (U) monteringsläge**, se detalj (U1).

Efter varje underhåll av den kompakta termostatpatronen krävs en ny justering (se Justering).

**III. Keramiköverdel (V)**, se utvecklingssida III, fig. [9].

Monteringen sker i omvänd ordningsföljd.

**IV. Skruva loss och rengör mousseuren (13 926)**, se utvecklingssida II.

**Reservdelar**, se utvecklingssidan II (\* = extra tillbehör).

### Skötsel

Underhålltips för denna blandare finns i den bifogade Underhållanvisningen.



## Anvendelsesområde

Termostatbatterier er konstruerede til varmtvandsforsyning via trykbeholdere, og hvis de anvendes sådan, yder de den størst mulige temperaturnøjagtighed. Ved tilstrækkelig effekt (fra 18 kW/250 kcal/min.) er også el-/gasgennemstrømningsvandvarmere velegnede.

Termostater kan **ikke** anvendes i forbindelse med trykløse beholdere (åbne vandvarmere).

Alle termostater justeres på fabrikken ved et tilgangstryk på 3 bar fra begge sider.

Skulle der opstå temperaturafvigelse pga. særlige installationsbetingelser, skal termostaten justeres efter disse forhold (se Justering).

## Tekniske data

Min. tilgangstryk uden efterkoblede modstande	0,5 bar
Min. tilgangstryk med efterkoblede modstande	1 bar
Maks. driftstryk	10 bar
Anbefalet tilgangstryk	1 - 5 bar
Kontroltryk	16 bar
Gennemstrømning ved 3 bar tilgangstryk	
Kar	ca. 20 l/min.
Bruser	ca. 25 l/min.
Maks. vandtemperatur ved varmtvandsindgangen	70 °C
Anbefalet maks. fremløbstemperatur (energibesparelse)	60 °C
Sikkerhedsspærre	38 °C
Varmtvandstemperatur ved forsyningstilslutningen min. 2 °C højere end blandingsvandtemperaturen	
Koldt vandstilslutning	til højre
Varmtvandstilslutning	til venstre
Mindste gennemstrømning	= 5 l/min.
Ved hviletryk over 5 bar skal der monteres en reduktionsventil.	

## Installation

**Skyl rørledningssystemet grundigt før og efter installationen** (Vær opmærksom på EN 806)!

Monter S-tilslutningerne, og skru batteriet på, se foldeside I, ill. [1].

Vær opmærksom på måltegningerne på foldeside I.

Fremspringet kan forlænges med 20mm, se Reservedele, foldeside II, bestillingsnummer: 07 130.

**Spejlvendt tilslutning** (varm til højre - kold til venstre).

Udskiftning af termostat-kompaktkartusche (U), se Reservedele foldeside II, bestillingsnummer: 47 175 (1/2").

## Justering

**Indstilling af temperatur**, se ill. [2] og [3].

1. Åbn for spærreventilen, og mål vha. termometret temperaturen på det vand, der løber ud, se ill. [2].
2. Vip dækkappen (A) af, se ill. [3].
3. Løsn skruen (B).
4. Træk temperaturindstillingen (C) af.
5. Drej reguleringsmøtrikken (D), til vandet, der løber ud, er 38 °C.
6. Sæt temperaturindstillingen (C) på således, at tasten (E) peger fremad, se ill. [2].
7. Skru skruen (B) i, se ill. [3].
8. Sæt dækkappen (A) på igen.

## Temperaturbegrænsning

Temperaturområdet begrænses til 38 °C af sikkerhedsspærren. Ved at trykke på tasten (E) kan 38 °C-spærren overskrides.

## Indstilling af sparestop

**Indstilling af mængde**, se foldeside I, ill. [4] og [5].

- Vandmængden begrænses af et stop, indstillet på fabrikken. Ønskes der en større vandmængde, kan stoppet overskrides ved at trykke på tasten (F), se ill. [4].

Hvis stoppets indstilling skal ændres, gås der således frem:

1. Luk spærreventilen.
2. Vip dækkappen (G) ud.
3. Løsn skruen (H), og træk spærregrebet (J) af.
4. Træk fugeadapteren (K) og sparestopet (L) af.
5. Sæt sparestopet (L) på i den ønskede position - vedr. det mulige indstillingsområde, se ill. [5].
6. Sæt fugeadapteren (K) på, se ill. [4].
7. Sæt spærregrebet (J) på således, at tasten (F) peger fremad.
8. Skru skruen (H) i.
9. Sæt dækkappen (G) på igen.

**Kontrollér, at den automatiske omstilling (M) fungerer**, se foldeside III, ill. [6].

Når der lukkes for armaturet, skiftes der automatisk fra bruser til kar.

## Bemærk ved fare for frost

Når husets anlæg tømmes, skal termostaterne tømmes separat, da der sidder kontraventiler i koldt- og varmtvandsstilslutningen. Tag i den forbindelse termostaten af væggen.

## Vedligeholdelse

Kontrollér alle dele, rens dem, udskift dem evt., og smør dem med specielt armaturfedt.

**Luk for koldt- og varmtvandstilførslen.**

**I. Kontraventil (R) eller (S)**, se foldeside III, ill [7].

- Skru tilslutningsniplene (P) ud med en unbrakonøgle (12mm) ved at dreje den til højre (venstregevind).

Monteringen foretages i omvendt rækkefølge.

**II. Kompakt termostatpatron (U)**, se foldeside III, ill. [8].

Monteringen foretages i omvendt rækkefølge.

**Vær opmærksom på den kompakte termostatpatrons (U) monteringsposition**, se detalje (U1).

Efter alt vedligeholdelsesarbejde på den kompakte termostatpatron skal der justeres (se Justering).

**III. Keramisk overdel (V)**, se foldeside III, ill. [9].

Monteringen foretages i omvendt rækkefølge.

**IV. Skru mousseuren (13 926)** ud, og rens den, se foldeside II.

**Reservedele**, se foldeside II (\* = specialtilbehør).

## Pløje

Anvisningerne vedrørende pleje af dette armatur er anført i vedlagte vedligeholdelsesvejledning.

## N

### Bruksområde

Termostatbatterier er konstruert for varmtvannsforsyning via trykkmagasiner, og gir her den mest nøyaktige temperaturen. Ved tilstrekkelig effekt (fra 18 kW hhv. 250 kcal/min) er også elektro- hhv. gass-varmtvannsbereidere egnet.

Termostater kan **ikke** benyttes i forbindelse med lavtrykkmagasiner (åpne varmtvannsbereidere).

Alle termostater justeres ved fabrikkens med et dynamisk trykk på 3 bar fra begge sider.

Dersom det på grunn av spesielle installeringsforhold skulle oppstå temperaturavvik, må termostaten justeres for de lokale forhold (se Justering).

### Tekniske data

Minimum dynamisk trykk uten etterkoblede motstander	0,5 bar
Minimum dynamisk trykk med etterkoblede motstander	1 bar
Maksimalt driftstrykk	10 bar
Anbefalt dynamisk trykk	1 - 5 bar
Kontrolltrykk:	16 bar
Gjennomstrømning ved 3 bar dynamisk trykk	
Kar	ca. 20 l/min
Dusj	ca. 25 l/min
Maksimal temperatur på varmtvannsinngang	70 °C
Anbefalt maks. forhåndstemperatur (energisparing)	60 °C
Sikkerhetssperre	38 °C
Varmtvannstemperatur ved forsyningstilkoblingen min. 2 °C høyere enn blandevanntemperaturen	
Kaldtvannstilkobling	til høyre
Varmtvannstilkobling	til venstre
Minimum gjennomstrømning	= 5 l/min
Ved statisk trykk over 5 bar monteres en trykkreduksjonsventil.	

### Installering

#### Spyl rørdedningssystemet grundig før og etter installeringen (Følg EN 806)!

Monter S-koblingene og skru på batteriet, se utbrettside I, bilde [1].

Se målskissene på utbrettside I.

Avstanden fra veggen kan økes med 20mm med et mellomstykke, se reservedeler på utbrettside II, best. nr.: 07 130.

#### Speilvendt tilkobling (varmt til høyre - kaldt til venstre).

Utskifting av kompakt termostatpatron (U), se reservedeler - utbrettside II, best. nr.: 47 175 (1/2").

### Justering

**Temperaturinnstilling**, se bilde [2] og [3].

1. Åpne sperreventilen og mål temperaturen på det rennende vannet med termometer, se bilde [2].
2. Løft av dekselkappen (A), se bilde [3].
3. Løsne skruen (B).
4. Trekk av temperaturvelgeren (C).
5. Drei reguleringsmutteren (D) helt til vannet som renner ut har en temperatur på 38 °C.
6. Sett på temperaturvelgeren (C) slik at knappen (E) peker opp, se bilde [2].
7. Skru inn skruen (B), se bilde [3].
8. Sett på dekselkappen (A) igjen.

### Temperaturbegrensning

Temperaturområdet begrenses av sikkerhetssperren til 38 °C. 38 °C-sperren kan overskrides ved å trykke på knappen (E).

### Innstilling av spareanslaget

**Mengdeinnstilling**, se utbrettside I, bilde [4] og [5].

- Vannmengden begrenses ved hjelp av en stopper som er innstilt ved fabrikkens. Dersom det ønskes en større vannmengde, kan man gå forbi stopperen ved å trykke på knappen (F), se bilde [4].

Hvis anslaget skal endres, må du gjøre følgende:

1. Steng stoppekransen.
2. Løft ut dekselkappen (G).
3. Løsne skruen (H), og trekk av sperregrepet (J).
4. Trekk av rilleadapteren (K) og spareanslaget (L).
5. Sett på anslagsringen (L) i ønsket posisjon. Mulig innstillingsområde - se bilde [5].
6. Sett på rilleadapteren (K), se bilde [4].
7. Sett på sperregrepet (J) slik at knappen (F) peker fremover.
8. Skru inn skruen (H).
9. Sett på dekselkappen (G) igjen.

### Kontroller funksjonen til den automatiske omkoblingen (M), se utbrettside III, bilde [6].

Når armaturen stenges, skjer en automatisk omkobling fra dusjutløp til karinnløp.

### Viktig ved fare for frost

Ved tømning av husanlegget må termostatene tømmes separat fordi det finnes tilbakeslagsventiler i kaldt- og varmtvannstilkoblingen. Termostaten må da fjernes fra veggen.

### Vedlikehold

Alle deler kontrolleres, rengjøres, skiftes ut om nødvendig og smøres inn med spesial-armaturfett.

#### Steng kaldt- og varmtvannstilførselen.

**I. Tilbakeslagsventil (R) eller (S)**, utbrettside III, bilde [7].

- Skru ut koblingsnippelen (P) med en 12mm unbrakonøkkel, skru mot høyre (venstregjenget).

Monter i motsatt rekkefølge.

**II. Kompakt termostatpatron (U)**, se utbrettside III, bilde [8].

Monter i motsatt rekkefølge.

**Pass på monteringsstillingen til den kompakte termostatpatronen (U)**, se detaljbilde (U1).

Justering er nødvendig hver gang det er utført vedlikehold på den kompakte termostatpatronen (se justering).

**III. Keramikkoverdel (V)**, se utbrettside III, bilde [9].

Monter i motsatt rekkefølge.

**IV. Skru ut og rengjør mousseuren (13 926)**, se utbrettside II.

**Reservedeler**, se utbrettside II (\* = ekstratilbehør).

### Pleie

Informasjon om pleie av denne armaturen finnes i vedlagte pleiveiledning.



## Käyttöalue

Termostaattisekoittimet on tarkoitettu käytettäväksi painevaraajien kanssa; tällöin niiden lämpötilatarkkuus on parhaimmillaan. Riittävän tehokkaina (vähintään 18 kW / 250 kcal/min) myös sähkö- tai kaasulämpövirtauskuumentimet soveltuvat käyttöön. Käyttö paineettomien säiliöiden (avoimien lämmivesivaraajien) kanssa ei ole mahdollista. Kaikki termostaattit säädetään tehtaalla 3 barin molemminpuolisella virtauspaineella. Mikäli erityisten asennusolosuhteiden vuoksi esiintyy lämpötilavaihteluita, termostaatti on säädettävä paikallisia olosuhteita vastaavaksi (ks. Sääto).

## Tekniset tiedot

Vähimmäisvirtauspaine ilman jälkikytkettyjä vastuksia	0,5 bar
Vähimmäisvirtauspaine jälkikytkettyjen vastuksien kanssa	1 bar
Enimmäiskäyttöpaine	10 bar
Suosittelut virtauspaine	1 - 5 bar
Testipaine	16 bar
Lämpivirtaus virtauspaineen ollessa 3 baria	
Amme	n. 20 l/min
Suihku	n. 25 l/min
Lämpimän veden tuloliitännän enimmäislämpötila	70 °C
Suosittelut enimmäistulolämpötila (energiansäästö)	60 °C
Turvarajoitin	38 °C
Lämpimän veden lämpötila syöttöliitännässä vähintään 2 °C korkeampi kuin sekoitetun veden lämpötila	
Kylmävesiliitäntä	oikealla
Lämmivesiliitäntä	vasemmalla
Vähimmäislämpivirtaus	= 5 l/min
Asenna paineenalennusventtiili lepopaineiden ylittäessä 5 baria.	

## Asennus

### Huuhtele putkistot huolellisesti ennen ja jälkeen asennuksen (EN 806 huomioitava)!

Asenna epäkeskot ja ruuvaa sekoitin kiinni, ks. kääntöpuolen sivu I, kuva [1].

Huomaa kääntöpuolen sivulla I olevat mittapiirroksot. Hanaa voidaan jatkaa 20mm:n verran jatkokappaleella, ks. varaosat, kääntöpuolen sivu II, tilausnumero: 07 130.

**Päinvastainen liitäntä** (lämmin oikealla - kylmä vasemmalla). Vaihda termostaattisäätöosa (U), ks. varaosat kääntöpuolen sivulla II, tilausnumero: 47 175 (1/2").

## Sääto

**Lämpötilan sääto**, ks. kuvat [2] ja [3].

1. Avaa hana ja mittaa virtaavan veden lämpötila lämpömittarilla, ks. kuva [2].
2. Käänä suojakansi (A) irti, ks. kuva [3].
3. Avaa ruuvi (B).
4. Vedä lämpötilan valintakahva (C) irti.
5. Kierrä säätömutteria (D) niin paljon, kunnes veden lämpötila on 38 °C.
6. Paina lämpötilan valintakahva (C) paikalleen niin, että painike (E) tulee eteen, ks. kuva [2].
7. Kierrä ruuvi (B) kiinni, ks. kuva [3].
8. Paina suojakansi (A) takaisin paikalleen.

## Lämpötilan rajoitus

Turvarajoitin rajoittaa lämpötilan 38 °C:een. 38 °C -rajoitin voidaan ylittää painamalla painiketta (E).

## Virtaaman rajoittimen sääto

**Virtausmäärän sääto**, ks. kääntöpuolen sivu I, kuvat [4] ja [5].

- Vesimäärä rajoitetaan tehtaalla säädetyn rajoittimen avulla. Jos haluat lisätä virtausta, voit ohittaa rajoituksen painamalla painiketta (F), ks. kuva [4].

Jos haluat säätää rajoitinta, toimi seuraavalla tavalla:

1. Sulje sulkuventtiili.
2. Käänä suojakansi (G) irti.
3. Avaa ruuvi (H) ja vedä sulkuakahva (J) irti.
4. Vedä ura-adapteri (K) ja virtaaman rajoitin (L) irti.
5. Kiinnitä virtaaman rajoitin (L) haluamaasi asentoon, mahdollinen säätoalue ks. kuva [5].
6. Paina ura-adapteri (K) paikalleen, ks. kuva [4].
7. Paina sulkuakahva (J) paikalleen niin, että painike (F) on edessä.
8. Kierrä ruuvi (H) kiinni.
9. Paina suojakansi (G) takaisin paikalleen.

## Automaattisen vaihtimen (M) toiminnan tarkastus,

ks. kääntöpuolen sivu III, kuvat [6].

Hanan sulkeminen vaihtaa veden virtauksen automaattisesti suihkutoiminnosta ammeen juoksuputkeen.

## Pakkasen varalta huomioitava

Talon putkistoa tyhjennettäessä termostaattit on tyhjennettävä erikseen, koska kylmä- ja lämminvesiliitäntöihin on asennettu takaiskuventtiilit. Termostaatti on tällöin irrotettava seinästä.

## Huolto

Tarkista kaikki osat, puhdistaa tai vaihda tarvittaessa ja rasvaa erikoisrasvalla.

### Sulje kylmän ja lämpimän veden tulo hanalle.

**I. Takaiskuventtiili (R) tai (S)**, ks. kääntöpuolen sivu III kuva [7].

- Irrota liitäntänippa (P) 12mm:n kuusiokoloavaimella kiertämällä sitä oikealle (vasenkätinen kierre).

Asennus tapahtuu päinvastaisessa järjestyksessä.

**II. Termostaattisäätöosa (U)**, ks. kääntöpuolen sivu III kuva [8].

Asennus tapahtuu päinvastaisessa järjestyksessä.

**Huomaa termostaattisäätöosan oikea asento (U)**, ks. yksityiskohta (U1).

Aina kun termostaattisäätöosaa on huollettu, on säätö tarpeen (ks. Sääto).

**III. Keraaminen sulkku (V)**, ks. kääntöpuolen sivu III kuva [9].

Asennus tapahtuu päinvastaisessa järjestyksessä.

**IV. Ruuvaa poresuutin (13 926)** irti ja puhdistaa se, ks. kääntöpuolen sivu II.

**Varaosat**, ks. kääntöpuolen sivu II (\* = lisätarvike).

## Hoito

Mukana olevassa hoito-oppaassa on tämän hanan hoitoa koskevat ohjeet.

**PL**

## Zakres stosowania

Baterie z termostatem przeznaczone są do pracy z ciśnieniowymi podgrzewaczami pojemnościowymi wody i tak stosowane zapewniają dokładną regulację temperatury wody. Przy dostatecznej mocy (od 18 kW lub 250 kcal/min) armaturę tę można także stosować z przepływowymi podgrzewaczami wody, elektrycznymi lub gazowymi.

Termostatów **nie** można stosować z bezciśnieniowymi podgrzewaczami wody pracującymi w systemie otwartym. Wszystkie termostaty zostały wyregulowane fabrycznie dla obustronnego ciśnienia przepływu 3 bar.

W przypadku odchylenia temperatury na skutek szczególnych warunków panujących w instalacji należy wyregulować termostat stosownie do lokalnych warunków pracy instalacji (zob. Regulacja).

## Dane techniczne

Minimalne ciśnienie przepływu bez dodatkowych oporów	0,5 bar
Minimalne ciśnienie przepływu przy dodatkowych oporach	1 bar
Maks. ciśnienie robocze	10 bar
Zalecane ciśnienie przepływu	1 - 5 bar
Ciśnienie kontrolne	16 bar
Natężenie przepływu przy ciśnieniu przepływu 3 bar	
Wanna	ok. 20 l/min
Prysznic	ok. 25 l/min
Maks. temperatura wody na dopływie wody gorącej	70 °C
Maksymalna zalecana temperatura doprowadzanej wody (oszczędność energii)	60 °C
Blokada bezpieczeństwa	38 °C
Temperatura wody gorącej na podłączeniu dolotowym min. 2 °C wyższa od temperatury wody mieszanej	
Doprowadzenie wody zimnej	str. prawa
Doprowadzenie wody gorącej	str. lewa
Przepływ minimalny	= 5 l/min
Jeżeli ciśnienie statyczne przekracza 5 bar, należy zamontować reduktor ciśnienia.	

## Instalacja

**Przed instalacją i po niej dokładnie przepłukać przewody rurowe** (przestrzegać EN 806)!

Zamontować przyłącza mimosrodowe i przykręcić baterię, zobacz strona rozkładana I, rys. [1].

Przestrzegać wymiarów podanych na rysunku zamieszczonym na stronie rozkładanej I.

Wysięg można zwiększyć o 20mm przez wykorzystanie elementu przedłużającego, zob. części zamienne na stronie rozkładanej II, nr katalogowy: 07 130.

**Podłączenie odwrotne** (ciepła - po prawej, zimna - po lewej).

Wymienić kompaktową głowicę termostatyczną (U), zobacz części zamienne strona rozkładana II, nr katalog.: 47 175 (1/2").

## Regulacja

**Regulacja temperatury**, zob. rys. [2] i [3].

- Otworzyć zawór odcinający i zmierzyć temperaturę wypływającej wody przy pomocy termometru, zob. rys. [2].
- Podważyć kołpak osłaniający (A), zob. rys. [3].
- Odkręcić śrubę (B).
- Zdjąć pokrętko termostatu (C).
- Nakrętkę regulacyjną (D) obracać tak długo, aż temperatura wypływającej wody osiągnie 38 °C.
- Nałożyć pokrętko termostatu (C) w taki sposób, aby przycisk (E) był skierowany do przodu, zob. rys. [2].
- Wkręcić śrubę (B), zob. rys. [3].
- Założyć ponownie kołpak osłaniający (A).

## Ograniczenie temperatury

Temperatura wody jest ograniczona przez blokadę bezpieczeństwa do 38 °C. Naciśnięcie przycisku (E) umożliwia wyłączenie blokady ograniczającej temperaturę wody do 38 °C.

## Regulacja ogranicznika przepływu wody

**Regulacja ilości wody**, zob. strona rozkładana I, rys. [4] i [5].

- Ilość wody jest ograniczona przy pomocy fabrycznie wyregulowanego ogranicznika. Jeśli wymagane jest doprowadzenie większej ilości wody można obejść ogranicznik przez naciśnięcie przycisku (F), zob. rys. [4].

Zmiana ustawienia ogranicznika:

- Zamknąć zawór odcinający.
- Podważyć kołpak osłaniający (G).
- Odkręcić śrubę (H) i zdjąć pokrętko odcinające (J).
- Zdjąć łącznik pierścieniowy (K) i ogranicznik przepływu wody (L).
- Założyć ogranicznik przepływu wody (L) w wymaganym położeniu; zakres regulacji zob. rys. [5].
- Nałożyć łącznik pierścieniowy (K), zob. rys. [4].
- Nałożyć pokrętko odcinające (J) w taki sposób, aby przycisk (F) był skierowany do przodu.
- Wkręcić śrubę (H).
- Założyć ponownie kołpak osłaniający (G).

**Sprawdzić działanie przełącznika automatycznego (M)**, zob. strona rozkładana III, rys. [6].

Zamknięcie armatury automatycznie przełącza wypływ z prysznica na wypływ z wylewki wannowej.

## W przypadku niebezpieczeństwa wystąpienia mrozu

Podczas opróżniania domowej instalacji wody termostaty należy opróżniać oddzielnie, ponieważ na doprowadzeniach wody gorącej i zimnej zamontowane są zawory zwrotne. W tym celu należy zdjąć termostat ze ściany.

## Konserwacja

Sprawdzić wszystkie części, oczyścić, ewent. wymienić i przesmarować specjalnym smarem do armatur.

**Zamknąć doprowadzenia wody zimnej i gorącej.**

**I. Zawór zwrotny (R) lub (S)**, zob. strona rozkładana III rys. [7].

- Wykręcić złączkę (P) przy pomocy klucza imbusowego 12mm przez obracanie w prawo (gwint lewoskrętny).

Montaż odbywa się w odwrotnej kolejności.

**II. Kompaktowa głowica termostatyczna (U)**, zob. strona rozkładana III rys. [8].

Montaż odbywa się w odwrotnej kolejności.

**Zwrócić uwagę na położenie montażowe kompaktowej głowicy termostatycznej (U)**, zob. szczegół (U1).

Po zakończeniu konserwacji kompaktowej głowicy termostatycznej należy przeprowadzić regulację (zob. Regulacja).

**III. Głowica ceramiczna (V)**, zob. strona rozkładana III, rys. [9].

Montaż odbywa się w odwrotnej kolejności.

**IV. Odkręcić i oczyścić perlator (13 926)**, zobacz strona rozkładana II.

**Części zamienne**, zob. strona rozkładana II (\* - akcesoria specjalne).

## Pielęgnacja

Wskazówki dotyczące pielęgnacji armatury zamieszczono w załączonej instrukcji pielęgnacji.

### تحديد درجة الحرارة

يقوم إيقاف الأمان بتحديد نطاق درجة الحرارة على 38 °م.

أما إذا رغبت بدرجة حرارة أعلى يمكنك اجتياز

درجة الحرارة المحددة والبالغة 38 °م من خلال الضغط على الزر (E).

### ضبط إيقاف التوفير

ضبط الكميات، انظر الصفحة المطوية ا، شكل [4] و [5].

• يتم تحديد كمية المياه بواسطة إيقاف تم ضبطه في المصنع مسبقاً. أما إذا رغبت بكمية أكبر من المياه يمكنك اجتياز الإيقاف من خلال الضغط على الزر (F)، انظر الشكل [4].

وإذا أردت إعادة ضبط الإيقاف يرجى اتباع الخطوات التالية:

- 1- ألق صمام الإيقاف.
- 2- أخرج الغطاء (G).
- 3- قم بخل البرغي (H) وانزع مقبض التحكم في نسبة جريان المياه (J).
- 4- إنزع الوصلة المهيأنة المسننة (K) وإيقاف التوفير (L).
- 5- قم بتركيب إيقاف التوفير (L) في الوضع المرغوب. بالنسبة لنطاق الضبط الجانز انظر الشكل [5].
- 6- قم بتركيب الوصلة المهيأنة المسننة (K)، انظر الشكل [4].
- 7- قم بتركيب مقبض التحكم في نسبة جريان المياه (J) بحيث يشير الزر (F) إلى الأمام.
- 8- قم بتثبيت البرغي (H).
- 9- أعد تركيب الغطاء (G).

إفحص وظيفة التحويل الأوتوماتيكي (M)، انظر الصفحة المطوية III، شكل [6].

إغلاق الخلاط يؤدي إلى التحويل أوتوماتيكياً من التدفق من الدوش إلى التدفق من فوطة حوض الاستحمام.

### تحذير من خطر الجليد

عند تفريغ أنابيب ومواسير المياه في المنزل يجب تفريغ منظمات حرارة المياه كل على حدة حيث أن طرفي توصيل المياه الباردة والساخنة يحتويان على صمامات تمنع الارتداد الخلفي للمياه. وفي هذه الحالة يجب إزالة المنظم من الجدار.

### الصيانة

يتم فحص كافة الأجزاء وتنظيفها وعند اللزوم استبدالها وتشحيمها بشحم خاص بالخلطات.

اغلق خطي تغذية المياه الباردة والساخنة.

1) صمام منع الارتداد الخلفي للمياه (R) أو (S)،

انظر الصفحة المطوية III، شكل [7].

• قم بفك الوصلة (P) باستخدام مفتاح ألن 12 مم عن طريق إدارته إلى اليمين (لولب يساري).

التركيب يتم بالترتيب العكسي.

2) خرطوشة المنظم الدمجة (U)، انظر الصفحة المطوية III، شكل [8].

يرجى مراعاة وضع التركيب السليم لخرطوشة المنظم الدمجة (U)،

انظر التفصيل (U1).

بعد كل صيانة تجرى على خرطوشة المنظم الدمجة يجب إجراء عملية الضبط (انظر فقرة الضبط).

3) جهاز الخلط السيراميك (V)، انظر الصفحة المطوية III، شكل [9].

التركيب يتم بالترتيب العكسي.

4) للرغي (Mousseur) (13 926) يتم حله وإخراجه وتنظيفه،

انظر الصفحة المطوية II.

انظر الصفحة المطوية II (\*) = إضافات خاصة فيما يتعلق بقطع الغيار.

### الخدمة والصيانة

إرشادات الخدمة والصيانة الخاصة بهذا الخلاط يمكنكم الإطلاع عليها في إرشادات الخدمة والصيانة المرفقة.

### نطاق الإستخدام

لضمان درجات حرارة دقيقة للمياه المتدفقة الساخنة، صممت الخلطات المزودة بمنظمات حرارة المياه (الترموستات) المركبة سطحياً لتعمل فقط مع سخانات التخزين تحت ضغط. في حالة وجود قدرة كافية (ابتداءً من 18 كيلواط أو 250 كيلوكالوري/الدقيقة) فإنه يمكن أيضاً استعمال السخانات اللحظية الكهربائية أو الغازية.

لا يمكن استخدام منظمات حرارة المياه مع سخانات التخزين عديمة الضغط (سخانات المياه ذات الدائرة المفتوحة).

لقد تم ضبط كافة منظمات حرارة المياه في المصنع عند ضغط إنسياب بالغ 3 بار على الجانبين.

في حال وجود فروق في درجات الحرارة نتيجة لمواصفات تركيب معينة عند ذلك يجب ضبط وتعديل المنظم (الترموستات) وفقاً للشروط الحلية (انظر فقرة الضبط).

### البيانات الفنية

الحد الأدنى لضغط الإنسياب	0,5 بار
دون مقاومة جريان المياه	
الحد الأدنى لضغط الإنسياب مع مقاومة جريان المياه	1 بار
ضغط التشغيل الأقصى	10 بار
ضغط الإنسياب الموصى به	1 - 5 بار
ضغط الاختبار	16 بار
معدل التدفق عند ضغط الإنسياب البالغ 3 بار	20 لتر/دقيقة تقريباً
حوض الاستحمام	25 لتر/دقيقة تقريباً
المروشة (الدوش)	
أقصى درجة حرارة للمياه عند مدخل المياه الساخنة	70 °م
درجة حرارة التدفق القصوى الموصى بها (لتوفير الطاقة)	60 °م
إيقاف الأمان	38 °م

يجب أن تكون درجة حرارة المياه الساخنة عند طرف توصيل التغذية 2 °م أعلى من درجة حرارة المياه المختلطة

طرف توصيل المياه الباردة  
طرف توصيل المياه الساخنة

معدل التدفق الأدنى = 5 لتر/دقيقة

عندما يكون ضغط الإنسياب أعلى من 5 بار ينبغي تركيب مخفض للضغط في الشبكة لتطابق قيم الضوضاء.

### التركيب

يتم شطف نظام شبكة الواسير جيداً قبل التركيب وبعده

(يرجى مراعاة EN 806)!

تركيب أطراف التوصيل S وتثبيت الخلاط، انظر الصفحة المطوية ا، شكل [1].

يرجى مراعاة الرسم التفصيلي على الصفحة المطوية ا.

ويمكن زيادة الطول بمقدار 20 مم باستخدام وصلة إضافية، انظر قطع الغيار على الصفحة المطوية II، رقم الطلبية: 07 130.

التوصيل للعكوس (ساخن على اليمين - بارد على اليسار).

يتم إستبدال خرطوشة المنظم الدمجة (U)، انظر قطع الغيار على

الصفحة المطوية II، رقم الطلبية: 47 175 (1/2").

### الضبط

ضبط درجة الحرارة، انظر الشكل [2] و [3].

1- افتح صمام الإيقاف وقم بقياس درجة حرارة المياه الخارجة بمساعدة مقياس حرارة، انظر الشكل [2].

2- أخرج الغطاء (A)، انظر الشكل [3].

3- قم بخل البرغي (B).

4- إنزع مقبض إختيار درجة الحرارة (C).

5- قم بإدارة صامولة الضبط والتعديل (D) إلى أن تصل درجة حرارة المياه الخارجة 38 °م.

6- قم بتركيب مقبض إختيار درجة الحرارة (C) بحيث يشير الزر (E) إلى الأمام، انظر الشكل [2].

7- قم بتثبيت البرغي (B)، انظر الشكل [3].

8- أعد تركيب الغطاء (A).



## Πεδίο εφαρμογής

Οι μίκτες με θερμοστάτη είναι κατασκευασμένοι για παροχή ζεστού νερού με τη χρήση συσσωρευτών πίεσης και με αυτό τον τρόπο αποδίδουν την μεγαλύτερη ακρίβεια στην επιθυμητή θερμοκρασία. Είναι δυνατό να χρησιμοποιηθούν ταχυθερμοσίφωνες ηλεκτρικού ή γκαζιού επαρκούς ισχύος (από 18 kW ή 250 kcal/min). Οι θερμοστάτες **δεν** μπορούν να χρησιμοποιηθούν σε συνδυασμό με αποσυμπιεσμένους θερμοσίφωνες αποθήκευσης (ανοιχτά συστήματα ζεστού νερού). Όλοι οι θερμοστάτες ρυθμίζονται στο εργοστάσιο σε πίεση ροής 3 bar και στις δύο πλευρές. Εάν παρουσιαστούν αποκλίσεις θερμοκρασίας λόγω ειδικών συνθηκών των υδραυλικών εγκαταστάσεων, θα πρέπει να ρυθμιστεί ο θερμοστάτης ανάλογα με τις τοπικές συνθήκες (βλ. Ρύθμιση).

## Τεχνικά στοιχεία

Ελάχιστη πίεση ροής χωρίς μετέπειτα αντιστάσεις	0,5 bar
Ελάχιστη πίεση ροής με μετέπειτα αντιστάσεις	1 bar
Μέγιστη πίεση λειτουργίας	10 bar
Συνιστώμενη πίεση ροής	1 - 5 bar
Πίεση ελέγχου	16 bar
Παροχή με πίεση 3 bar	
Μπανιέρα	περ. 20 l/min
Ντους	περ. 25 l/min
Μέγιστη θερμοκρασία νερού στην τροφοδοσία ζεστού νερού	70 °C
Προτεινόμενη μέγ. θερμοκρασία κυκλοφορίας (εξοικονόμηση ενέργειας)	60 °C
Διακοπή ασφαλείας	38 °C
Θερμοκρασία ζεστού νερού στη σύνδεση παροχής τουλάχιστον 2 °C υψηλότερη από τη θερμοκρασία νερού μίξης	
Σύνδεση κρύου νερού	δεξιά
Σύνδεση ζεστού νερού	αριστερά
Ελάχιστη ροή	= 5 l/min
Σε πιέσεις ηρεμίας μεγαλύτερες από 5 bar θα πρέπει να τοποθετηθεί μια βαλβίδα μείωσης της πίεσης.	

## Εγκατάσταση

**Ξεπλύνετε καλά το σύστημα σωληνώσεων πριν και μετά την εγκατάσταση** (σύμφωνα με τις προδιαγραφές EN 806)! Τοποθετήστε τις συνδέσεις S και βιδώστε την μπαταρία, βλ. αναδιπλούμενη σελίδα I, εικ. [1]. Προσέξτε το διαστασιολόγιο στην αναδιπλούμενη σελίδα I. Η πρόσβαση μπορεί να επιμηκυνθεί κατά 20mm με μια προέκταση. Βλ. ανταλλακτικά, αναδιπλούμενη σελίδα II, Αρ. παραγγελίας: 07 130.

## Αντίστροφη σύνδεση (ζεστό δεξιά - κρύο αριστερά).

Αντικαταστήστε το μηχανισμό του θερμοστάτη (U), βλέπε Ανταλλακτικά, αναδιπλούμενη σελίδα II, αρ. παραγγελίας: 47 175 (1/2").

## Ρύθμιση

**Ρύθμιση θερμοκρασίας**, βλ. εικ. [2] και [3].

1. Ανοίξτε τη βαλβίδα διακοπής λειτουργίας και μετρήστε τη θερμοκρασία του εξερχόμενου νερού με ένα θερμόμετρο, βλ. εικ. [2].
2. Βγάλτε το καπάκι (A), βλέπε εικ. [3].
3. Ξεβιδώστε τη βίδα (B).
4. Τραβήξτε τη λαβή επιλογής θερμοκρασίας (C).
5. Γυρίστε το παξιμάδι ρύθμισης (D) μέχρι το εξερχόμενο νερό να φτάσει τη θερμοκρασία των 38 °C.
6. Περάστε τη λαβή επιλογής θερμοκρασίας (C) έτσι ώστε το πλήκτρο (E) να δείχνει προς τα εμπρός, βλ. εικόνα [2].
7. Βιδώστε τη βίδα (B), βλέπε εικ. [3].
8. Τοποθετήστε πάλι το καπάκι (A).

## Περιορισμός θερμοκρασίας

Η περιοχή θερμοκρασίας περιορίζεται από ένα διακόπτη ασφαλείας στους 38 °C. Πιέζοντας το πλήκτρο (E) μπορείτε να παρακάμψετε τη διακοπή λειτουργίας στους 38 °C.

## Ρύθμιση της διακοπής οικονομίας

**Ρυθμιστής ροής**, βλ. αναδιπλούμενη σελίδα I, εικ. [4] και [5].

- Η ροή νερού περιορίζεται μέσω ενός θερματισμού που ρυθμίζεται από το εργοστάσιο. Εάν επιθυμείτε μεγαλύτερη ροή, μπορείτε να παρακάμψετε τον θερματισμό πιέζοντας το πλήκτρο (F), βλ. εικ. [4].

Εάν θέλετε να αλλάξετε τον θερματισμό, ακολουθήστε τα παρακάτω:

1. Κλείστε τη βαλβίδα διακοπής λειτουργίας
2. Αφαιρέστε την καπάκι (G)
3. Ξεβιδώστε τη βίδα (H) και αφαιρέστε τη λαβή διακοπής λειτουργίας (J).
4. Αφαιρέστε τον προσαρμογέα (K) και τη διακοπή οικονομίας (L).
5. Τοποθετήστε τη διακοπή οικονομίας (L) στην επιθυμητή θέση, πιθανό εύρος ρύθμισης, βλ. εικ. [5].
6. Περάστε τον προσαρμογέα (K), βλ. εικ. [4].
7. Περάστε τη λαβή διακοπής λειτουργίας (J) έτσι, ώστε το πλήκτρο (F) να δείχνει προς τα εμπρός.
8. Βιδώστε τη βίδα (H).
9. Τοποθετήστε πάλι το καπάκι (G).

**Ελέγξτε τη λειτουργία του αυτόματου διανομέα (M)**, βλέπε αναδιπλούμενη σελίδα III, εικόνα [6].

Το κλείσιμο της μπαταρίας έχει ως αποτέλεσμα την αυτόματη αλλαγή από την έξοδο ντους σε ροή μπανιέρας.

## Προσοχή σε περίπτωση παγετού

Κατά την αποστράγγιση της οικιακού συστήματος ύδρευσης, οι θερμοστάτες θα πρέπει να αποστραγγίζονται χωριστά, επειδή υπάρχουν βαλβίδες αντεπιστροφής στις συνδέσεις κρύου και ζεστού νερού. Στην περίπτωση αυτή πρέπει να αφαιρείται ο θερμοστάτης από τον τοίχο.

## Συντήρηση

Ελέγξτε όλα τα εξαρτήματα, καθαρίστε τα, εάν χρειάζεται, αλλάξτε τα και λιπανάτε τα με το ειδικό λιπαντικό μπαταρίας.

## Κλείστε την παροχή κρύου και ζεστού νερού.

**I. Βαλβίδα αντεπιστροφής (R) ή (S)**, βλ. αναδιπλούμενη σελίδα III εικόνα [7].

- Ξεβιδώστε τον ενδέτη (P) με ένα εξάγωνο κλειδί 12mm με δεξιά στροφή (αριστερό σπείρωμα).

Η συναρμολόγηση πρέπει να γίνει με την αντίστροφη σειρά.

**II. Μικρός μηχανισμός θερμοστάτη (U)**, βλέπε αναδιπλούμενη σελίδα III εικ. [8].

Η συναρμολόγηση πρέπει να γίνει με την αντίστροφη σειρά.

**Προσέξτε τη θέση τοποθέτησης του μικρού μηχανισμού του θερμοστάτη (U)**, βλ. λεπτομέρεια (U1).

Μετά από κάθε συντήρηση του μικρού μηχανισμού θερμοστάτη είναι απαραίτητη μια ρύθμιση (βλέπε Ρύθμιση).

**III. Κεραμικός μηχανισμός (V)**, βλέπε αναδιπλούμενη σελίδα III εικ. [9].

Η συναρμολόγηση πρέπει να γίνει με την αντίστροφη σειρά.

**IV. Ξεβιδώστε το φίλτρο νερού (13 926)** και καθαρίστε το, βλ. αναδιπλούμενη σελίδα II.

**Ανταλλακτικά**, βλ. αναδιπλούμενη σελίδα II (\* = προαιρετικός εξοπλισμός).

## Περιποίηση

Τις οδηγίες που αφορούν την περιποίηση αυτής της μπαταρίας μπορείτε να τις πάρετε από τις συνημμένες οδηγίες περιποίησης.





## Oblast použití

Baterie s termostatem jsou konstruovány pro zásobování teplotou vodou ve spojení s tlakovými zásobníky a při tomto použití dosahují nejpřesnější teploty. Při dostatečném výkonu (od 18 kW resp. 250 kcal/min) jsou vhodné také elektrické nebo plynové průtokové ohřivače.

Ve spojení s beztlakovými zásobníky (otevřené zásobníky na přípravu teplé vody) se termostaty **nemohou** používat. Všechny termostaty jsou z výroby seřizeny při oboustranném proudovém tlaku 3 bary.

V případě, že se vlivem zvláštních instalačních podmínek vyskytnou teplotní rozdíly, je nutné termostat seřídít s přihlédnutím k místním poměrům (viz seřízení).

## Technické údaje

Minimální proudový tlak bez dodatečně zapojených odporů	0,5 baru
Minimální proudový tlak s dodatečně zapojenými odpory	1 bar
Max. provozní tlak	10 barů
Doporučený proudový tlak	1 - 5 barů
Zkušební tlak	16 barů
Průtok při proudovém tlaku 3 bary	
Vana	cca 20 l/min
Sprcha	cca 25 l/min
Max. teplota vody na vstupu teplé vody	70 °C
Doporučená max. přívodní teplota (úspora energie)	60 °C
Bezpečnostní záračka	38 °C
Teplota teplé vody je u přívodu min. o 2 °C vyšší než teplota smíšené vody	
Připojení studené vody	vpravo
Připojení teplé vody	vlevo
Minimální průtok	= 5 l/min
Při statických tlacích vyšších než 5 barů se musí namontovat redukční ventil.	

## Instalace

**Potrubní systém před a po instalaci důkladně propláchněte** (dodržte normu EN 806)!

Namontujte S-připojky a přišroubujte baterii, viz skládací strana I, obr. [1].

Dodržte kótované rozměry na skládací straně I.

Vyložení lze zvětšit o 20mm pomocí prodloužení, viz náhradní díly, skládací strana II, obj. čís.: 07 130.

**Opačná montáž přípojek** (teplá vpravo - studená vlevo).

Výměna kompaktní termostátové kartuše (U), viz náhradní díly, skládací strana II, obj. čís.: 47 175 (1/2").

## Seřízení

**Seřízení teploty**, viz obr. [2] a [3].

- Otevřete uzavírací ventil a teploměrem změřte teplotu vytékající vody, viz obr. [2].
- Sejměte krycí víčko (A) viz obr. [3].
- Uvolněte šroub (B).
- Stáhněte ovladač regulace teploty (C).
- Regulační maticí (D) otáčejte tak dlouho, až vytékající voda dosáhne teploty 38 °C.
- Ovladač regulace teploty (C) nasadte tak, aby tlačítko (E) ukazovalo směrem dopředu, viz obr. [2].
- Zašroubujte šroub (B), viz obr. [3].
- Krycí víčko (A) opět nasuňte.

## Omezení teploty

Teplotní rozsah je omezen pojistnou záračkou na 38 °C. Záračku pro tepelnou hranici 38 °C lze překročit stisknutím tlačítka (E).

## Seřízení úsporné záračky

**Seřízení průtokového množství**, viz skládací strana I, obr. [4] a [5].

- Množství vody je omezeno úspornou záračkou, seřizenou již z výroby. V případě, že potřebujete nastavit větší množství vody, lze omezovací záračku překročit stisknutím tlačítka (F), viz obr. [4].

Při přestavení záračky postupujte následovně:

- Uzavřete uzavírací ventil.
- Sejměte krycí víčko (G).
- Šroub (H) uvolněte a vytáhněte ovladač průtoku (J).
- Vytáhněte žlábkový adaptér (K) a úspornou záračku (L).
- Úspornou záračku (L) nasuňte do žádané polohy, možný rozsah seřízení viz obr. [5].
- Nasuňte žlábkový adaptér (K), viz obr. [4].
- Ovladač průtoku (J) nasadte tak, aby tlačítko (F) ukazovalo dopředu.
- Zašroubujte šroub (H).
- Krycí víčko (G) opět nasuňte.

**Kontrola funkce automatického přepínání (M)**, viz skládací strana III, obr. [6].

Zavřením armatury se přepínací jednotka automaticky přepne z výtoku ze sprchy na vtok do vany.

## Pozor při nebezpečí mrazu

Při vyprazdňování domovního vodovodního systému je třeba termostaty vyprázdnit samostatně, protože se v přívodu studené a teplé vody nacházejí zpětné klapky. K tomu se musí termostat vyjmout ze stěny.

## Údržba

Všechny díly zkontrolujte, vyčistěte, podle potřeby vyměňte a namažte speciálním mazivem pro armatury.

**Uzavřete přívod studené a teplé vody.**

**I. Zpětná klapka (R) nebo (S)**, viz skládací strana III, obr. [7].

- Připojovací vsuvku (P) vyšroubujte klíčem na vnitřní šestihrany 12mm otáčením doprava (levotočivý závit).

Montáž se provádí v obráceném pořadí.

**II. Kompaktní termostátová kartuše (U)**, viz skládací strana III, obr. [8].

Montáž se provádí v obráceném pořadí.

**Dbejte na správnou montážní polohu kompaktní termostátové kartuše (U)**, viz detail (U1).

Po každé údržbě kompaktní termostátové kartuše je nutno provést seřízení (viz seřízení).

**III. Keramický vršek (V)**, viz skládací strana III, obr. [9].

Montáž se provádí v obráceném pořadí.

**IV. Perlátor (13 926)** vyšroubujte a vyčistěte, viz skládací strana II.

**Náhradní díly**, viz skládací strana II (\* = zvláštní příslušenství).

## Ošetřování

Pokyny k ošetřování této armatury jsou uvedeny v přiloženém návodu k údržbě.

## H

### Felhasználási terület

A hőfokszabályozós-csaptelepek tárolón keresztül történő melegvíz-szolgáltatásra készültek, és ekkor a legjobb hőmérsékleti pontosságot biztosítják. Elégséges teljesítmény esetén (18 kW-tól ill. 250 kcal/perc) elektromos- ill. gázműködtetésű átfolyó-rendszerű vízmelegítők is alkalmasak.

Nyomás nélküli tárolókkal (nyílt üzemi víz melegítővel) hőfokszabályozós csaptelepek **nem** használhatók.

A gyártóüzemben valamennyi hőfokszabályozó bekalibrálása kétoldali, 3 bar értékű áramlási nyomás mellett történik.

Ha sajtószerű szerelési feltételek következtében eltérő hőmérsékletek adódnának, akkor a hőfokszabályozót a helyi viszonyokra kell beszabályozni (lásd Kalibrálás).

### Műszaki adatok

Minimális áramlási nyomás utánkapcsolt ellenállások nélkül	0,5 bar
Minimális áramlási nyomás utánkapcsolt ellenállásokkal	1 bar
Max. üzemi nyomás	10 bar
Javasolt áramlási nyomás	1 - 5 bar
Próbanyomás	16 bar
Átfolyás 3 bar áramlási nyomásnál	
Fürdőkád	kb. 20 l/perc
Zuhany	kb. 25 l/perc
Max. vízhőmérséklet a melegvíz befolyó nyílásánál	70 °C
Ajánlott max. előtáplálási hőmérséklet (energiamegtakarítás)	60 °C
Biztonsági reteszelés	38 °C
A melegvíz hőmérséklete a tápcsatlakozásnál min. 2 °C-al magasabb, mint a kevertvíz hőmérséklete	
Hidegvíz-csatlakozás	jobb oldalon
Melegvíz-csatlakozás	bal oldalon
Minimális átáramló mennyiség	= 5 l/perc
5 bar feletti nyugalmi nyomás esetén nyomáscsökkentő szükséges!	

### Felszerelés

**A csővezeték a szerelés előtt és után is alaposan öblítse át** (ügyeljen az EN 806 szabványra)!

Szerelje fel az S-csatlakozókat, és csavarozza fel a csaptelepet, lásd I-es kihajtható oldal [1]. ábra.

Ügyeljen az I. kihajtható oldalon lévő méretrajzokra.

A kinyúlás egy hosszabbítóval 20mm-rel megnövelhető, lásd Pótalkatrészek, II. kihajtható oldal; megr.sz.: 07 130.

**Felcserélendő oldalú bekötés** (meleg jobbra - hideg balra).

A termosztát-kompakt betét (U) cseréje, lásd pótalkatrészek II-es kihajtható oldal, Megr.-sz.: 47 175 (1/2").

### Kalibrálás

**A hőmérséklet beállítása**, lásd [2]. és [3]. ábra.

1. Nyissa ki az elzárószelepet és mérje meg a kifolyó víz hőmérsékletét, lásd [2]. ábra.
2. A zárósapkát (A) húzza le, lásd [3]. ábra.
3. Lazítsa meg a csavart (B).
4. A hőmérsékletválasztó fogantyút (C) húzza le.
5. Forgassa a szabályozó anyát (D) mindaddig, amíg a kifolyó víz hőmérséklete a 38 °C értéket el nem éri.
6. A hőmérsékletválasztó fogantyút (C) úgy nyomja fel, hogy a gomb (E) előre mutasson, lásd [2]. ábra.
7. A csavart (B) húzza meg, lásd [3]. ábra.
8. A fedőkupakot (A) ismét nyomja fel.

### Hőfokkorlátozás

A hőmérséklettartományt a biztonsági reteszelés 38 °C -ra határozza be. A gomb (E) megnyomásával a 38 °C fokos reteszelés átugorható.

### A takarékkütköző beállítása

**A mennyiség beállítása**, lásd I. kihajtható oldal [4]. és [5]. ábra.

- A víz mennyiségét a gyártóüzemben beállított ütköző határozza be. Ha ennél nagyobb vízmennyiségre van igény, akkor a nyomógomb (F) megnyomásával az ütköző átléphető, lásd [4]. ábra.

Ha az ütköző átállítására van szükség, a következőképpen kell eljárni:

1. Zárja az elzárószelepet.
2. Feszítse le a fedősapkát (G).
3. Oldja meg a csavart (H) és húzza le az elzáró fogantyút (J).
4. Húzza le a bordás adaptert (K) és a takarékkütközőt (L).
5. A takarékkütközőt (L) a kívánt helyzetben helyezze fel, lehetséges beállítási terület lásd [5]. ábra.
6. A bordás adaptert (K) tolja fel, lásd [4]. ábra.
7. Az elzáró fogantyút (J) úgy tolja fel, hogy a billentyű (F) előre mutasson.
8. A csavart (H) csavarozza be.
9. A fedőkupakot (G) ismét nyomja fel.

**Ellenőrizze az automatikus átállító (M) működését**, lásd III. kihajtható oldal [6]. ábra.

A szerelvény elzárása automatikusan előidézi a zuhany-kifolyóról a kádkifolyóra történő átváltást.

### Figyelem fagyveszély esetén

Az épület víztelenítésekor a hőfokszabályozókat külön le kell üríteni, mivel a hidegvíz és a melegvíz becsatlakozásánál visszafolyásgátlók találhatók. A leürítés során a hőfokszabályozót a falról le kell venni.

### Karbantartás

Ellenőrizze valamennyi alkotórészt, tisztítsa meg, esetleg cserélje ki azokat és zsírozza be őket speciális szerelvényzsírral.

**Zárja el a hideg- és melegvíz vezetéseket.**

**I. Visszafolyásgátló (R) vagy (S)**, lásd III. kihajtható oldal [7]. ábra.

- Csavarja ki a csatlakozódarabot (P) annak 12mm-es belső hatlapú kulccsal történő jobbra forgatásával (balmenetes).
- Az összeszerelés fordított sorrendben történik.

**II. Termosztát kompakt betét (U)**, lásd III. kihajtható oldal [8]. ábra.

Az összeszerelés fordított sorrendben történik.

**Ügyeljen a termosztát-betét beszerelési helyzetére (U)**, részleteket lásd (U1).

A termosztát-betét kalibrálását minden karbantartást követően el kell végezni (ld. "Kalibrálás").

**III. Kerámia felsőrész (V)**, lásd III. kihajtható oldal [9]. ábra.

Az összeszerelés fordított sorrendben történik.

**IV. Csavarja ki és tisztítsa meg a szűrőfejet (13 926)**, lásd a II. kihajtható oldalt.

**Cserealkatrészek**, lásd II. kihajtható oldal (\* = speciális tartozékok).

### Ápolás

A csaptelep ápolására vonatkozó útmutatást a mellékelt ápolási utasítás tartalmazza.

## P

### Campo de utilização

As misturadoras termostáticas são construídas para o fornecimento de água quente através de termoacumuladores de pressão e, assim montadas, permitem conseguir a maior precisão na temperatura. Com a potência suficiente (a partir de 18 kW ou 250 kcal/min), são também adequados esquentadores eléctricos ou a gás. Os termostatos **não podem** ser utilizados em conjugação com depósitos sem pressão (esquentadores abertos). Todos os termostatos são regulados na fábrica para uma pressão do caudal de 3 bar dos dois lados. Se, devido a condições de instalação especiais, se verificarem diferenças na temperatura, o sistema deve ser regulado para as condições locais (veja Regulação).

### Dados Técnicos

Pressão de caudal mínima sem resistências ligadas a jusante	0,5 bar
Pressão de caudal mínima com resistências ligadas a jusante	1 bar
Pressão de serviço máx.	10 bar
Pressão de caudal recomendada	1 - 5 bar
Pressão de teste	16 bar
Débito a 3 bar de pressão de caudal	
Banheira	aprox. 20 l/min
chuveiro	aprox. 25 l/min
Temperatura máx. da água na entrada da água quente	70 °C
Temperatura de caudal máx. recomendada (poupança de energia)	60 °C
Bloqueio de segurança	38 °C
Temperatura da água quente na ligação de alimentação, no mín. 2 °C acima da temperatura da água de mistura	
Ligação da água fria	à direita
Ligação da água quente	à esquerda
Caudal mínimo	= 5 l/min
Em pressões estáticas superiores a 5 bar dever-se-á montar um redutor de pressão.	

### Instalação

#### Antes e depois da instalação, enxaguar bem as tubagens

(respeitar a norma EN 806)!

Montar as ligações S e apertar a misturadora ver página desdobrável I, fig. [1].

Consultar os desenhos cotados na página desdobrável I.

A profundidade pode ser aumentada com um prolongamento de 20mm, consulte as peças sobresselentes na página desdobrável II, n° de encomenda: 07 130.

**Ligação com os lados invertidos** (quente - à direita, fria - à esquerda).

Substituir o termoelemento compacto (U), ver as peças sobresselentes, página desdobrável II, n°. de enc.: 47 175 (1/2").

### Regulação

#### Ajuste da temperatura, ver fig. [2] e [3].

1. Abrir a água e medir a temperatura da água corrente com um termómetro, ver fig. [2].
2. Retirar a tampa (A), ver fig. [3].
3. Soltar o parafuso (B).
4. Remover o manípulo selector da temperatura (C).
5. Rodar a porca reguladora (D) até que a água corrente atinja os 38 °C.
6. Inserir o manípulo selector da temperatura (C), de modo que o botão (E) fique a apontar para a frente, ver fig. [2].
7. Apertar o parafuso (B), ver fig. [3].
8. Voltar a encaixar a tampa (A).

### Bloqueio de temperatura

O âmbito da temperatura é limitado para 38 °C pelo bloqueio de segurança. Premindo o botão (E) pode ser transposto o bloqueio de 38 °C.

### Regulação do limitador de caudal

**Ajuste do caudal**, ver página desdobrável I, fig. [4] e [5].

- O caudal de água é limitado por um limitador que vem regulado de fábrica. Se pretender um caudal de água superior, é possível ultrapassar o limite, pressionando o botão (F), ver fig. [4].

Caso pretenda regular o bloqueio, deverá proceder da seguinte forma:

1. Fechar a água.
2. Extrair a tampa (G).
3. Desapertar o parafuso (H) e extrair o manípulo do caudal (J).
4. Extrair o casquilho estriado (K) e o limitador de caudal (L).
5. Encaixar o limitador de caudal (L) na posição pretendida, âmbito de regulação possível, ver fig. [5].
6. Inserir o casquilho estriado (K), ver fig. [4].
7. Inserir o manípulo do caudal (J) de modo a que o botão (F) fique virado para a frente.
8. Apertar o parafuso (H).
9. Voltar a encaixar a tampa (G).

### Verificar o funcionamento do inversor automático (M),

ver página desdobrável III, fig. [6].

Ao fechar a misturadora dá-se a comutação automática da saída do chuveiro para a bica da pia.

### Atenção ao perigo de congelação

Ao esvaziar a instalação doméstica, os termostatos devem ser esvaziados separadamente, dado que, nas ligações de água quente e de água fria, existem válvulas anti-retorno. Para isso, a torneira deve ser retirada da parede.

### Manutenção

Verificar, limpar, e eventualmente substituir todas as peças e lubrificá-las com massa especial para misturadoras.

#### Fechar a água fria e a água quente.

**I. Válvulas anti-retorno (R) ou (S)**, ver página desdobrável III, fig. [7].

- Desapertar a sede de ligação (P) com chave sextavada de 12mm, rodando-a para a direita (rosca à esquerda).

A montagem é feita pela ordem inversa.

**II. Termoelemento compacto (U)**, ver página desdobrável III, fig. [8].

A montagem é feita pela ordem inversa.

**Tenha em conta a posição de montagem do termoelemento compacto (U)**, ver o pomenor (U1).

Depois de cada manutenção no termoelemento compacto é necessária uma regulação (ver Regulação).

**III. Castelo cerâmico (V)**, ver página desdobrável III, fig. [9].

A montagem é feita pela ordem inversa.

**IV. Desenrosocar o emulsor (13 926) e limpar**, ver página desdobrável II.

**Peças sobresselentes**, consulte a página desdobrável II (\* = acessórios especiais).

### Conservação

As instruções para a conservação desta misturadora constam nas Instruções de conservação em anexo.



## Kullanım sahası

Termostatlı bataryalar bir basınçlı kap üzerinden sıcak su temini için dizayn edilmiştir ve bu şekilde kullanıldıkları takdirde en doğru sıcaklık derecesini sağlamaktadır. Yeterli performansta (18 kW veya 250 kcal/dak'dan itibaren ) elektrikli termosifon veya doğal gazlı kombiler de uygun olur. Basıncısız su kaplarında (açık sistem sıcak su şofbenleri) bu termostatlar **kullanılmaz**.  
Bütün termostatlar fabrikada, her iki yönde uygulanan 3 bar akış basıncına göre ayarlanır.  
Eğer bazı özel montaj şartları nedeniyle sıcaklık sapmaları olursa, bu durumda termostat yerel şartlara göre ayarlanmalıdır (bkz. Ayarlama).

## Teknik Veriler

Dirençler bağlanmadan en az akış basıncı	0,5 bar
Dirençler bağlı iken en az akış basıncı	1 bar
Maks. işletme basıncı	10 bar
Tavsiye edilen akış basıncı	1 - 5 bar
Kontrol basıncı	16 bar
3 bar akış basıncında akış Küvet	yakl. 20 l/dak
açılışı	yakl. 25 l/dak
Sıcak su girişinde maks. su ısı	70 °C
Sıcak su çıkışındaki suyun maks. sıcaklığı (Enerji tasarrufu)	60 °C
Emniyet kilidi	38 °C
Kullanım esnasında sıcak suyun ısı karışık su sıcaklığından en az 2 °C daha fazladır	
Soğuk su bağlantısı	sağ
Sıcak su bağlantısı	sol
Minimum debi	= 5 l/dak
Akış basıncının 5 barın üzerinde olması durumunda, bir basınç düşürücü takılmalıdır.	

## Montaj

### Boru sistemini kurulumdan önce ve sonra su ile temizleyin (EN 806'ya dikkat edin)!

S bağlantılarını monte edin ve bataryayı takın, katlanır sayfa I'e bkz., şekil [1].

Katlanır sayfa I'deki ölçü işaretlerine dikkat edin.

Projeksiyonu artırmak, 20mm'lik bir uzatma ile mümkündür. Bakınız katlanır sayfa II'deki yedek parça Sip.-No: 07 130.

**Ters yönde bağlantı** (sıcak sağa - soğuk sola).

Termostat kompakt kartuşunu (U) değiştirin, bakınız, Yedek parça katlanır sayfa II, Sipariş - No.: 47 175 (1/2").

## Ayarlama

**Sıcaklık-Ayarlama**, bkz şekil [2] ve [3].

1. volanı açın ve akan suyun sıcaklığını termometre ile ölçün, bkz. Şekil [2].
2. Örtme klapesini (A) çıkarın, bkz şekil [3].
3. Cıvata (B) çözün.
4. Sıcaklık seçme volanını (C) çıkarın.
5. Ayarlama somununu (D), akan su 38 °C'ye ulaşıncaya kadar çevirin.
6. Sıcaklık seçme düğmesini (E) tuş (E) yukarı bakacak şekilde takın, bkz. şekil [2].
7. Cıvata (B) vidalayın, bkz. şekil [3].
8. Kapağı (A) tekrar takın.

## Isı sınırlaması

Sıcaklık sınırı emniyet kilidi sayesinde 38 °C'a sınırlandırılmıştır. Tuşun (E) basılması ile 38 °C sınırı aşılabılır.

## Tasarruf dayamasının ayarlanması

**Miktar-Ayarlama**, bkz katlanır sayfa I şekil [4] ve [5].

- Su miktarı üretim tarafından ayarlanan dayanakla sınırlandırılmıştır. Daha fazla su miktarı istenildiğinde, (F) tuşuna basarak dayama aşılabılır, bakın şekil [4].

Dayanak ayarı değiştirilmek istenildiğinde, lütfen aşağıdaki gibi hareket edin:

1. Kapama valfini kapatın.
2. Kapağı (G) çıkartın.
3. Vıdayı (H) çözün ve kapatma tutamağını (J) çekerek çıkartın.
4. Yivli adaptörü (K) ve tasarruf dayamasını (L) çekerek çıkartın.
5. Tasarruf dayamasını (L) istenilen pozisyonda takın, mümkün olan ayar alanı bkz şekil [5].
6. Yivli adaptörü (K) takın, bkz şekil [4].
7. Açma-kapama kolunu (J) düğme (F) öne gelecek şekilde takın.
8. Cıvata (H) cıvatalayın.
9. Kapağı (G) tekrar takın.

**Otomatik divertörün (M) fonksiyonunu kontrol edin**, bkz. atlanır sayfa III, şekil [6].

Armatürün kapatılması akışı otomatik olarak duştan gagaya geçirir.

## Donma tehlikesine dikkat

Binanın su tesisatını boşaltma esnasında termostatik bataryalar ayrıca boşaltma işlemine tabi tutulmalıdır, çünkü soğuk ve sıcak su bağlantılarında çek valf bulunmaktadır. Bu işlemde batarya duvardan sökülmelidir.

## Bakım

Tüm parçaları kontrol edin, temizleyin, gerekirse değiştirin ve özel armatür yağıyla yağlayın.

**Soğuk ve sıcak su beslemesini kilitleme.**

**I. Çek valfi (R) veya (S)**, bkz katlanır sayfa III şekil. [7].

- Bağlantı nipelini (P) 12mm lik alyen anahtar ile sağa çevirerek sökün (sol paso).

Montajı ters yönde uygulayınız.

**II. Termostat yekpare kartuş (U)**, bkz. katlanır sayfa III şekil [8].

Montajı ters yönde uygulayınız.

**Termostat yekpare kartuşunun (U) montaj pozisyonuna dikkat edin**, bakınız detaylar (U1).

Termostat yekpare kartuşunda yapılan her bakımdan sonra bir ayarlama gereklidir (bkz. Ayarlama).

**III. Seramik üst parça (V)** bkz katlanır sayfa III, şekil [9].

Montajı ters yönde uygulayınız.

**IV. Perlatörü (Mousseur) (13 926)** sökün ve temizleyin, bkz. katlanır sayfa II.

**Yedek parçalar**, bkz. katlanır sayfa II (\* = Özel aksesuar).

## Bakım

Bu bataryanın bakımı ile ilgili gerekli açıklamalar için lütfen birlikte verilen bakım talimatına başvurunuz.



## Oblasť použitia

Batérie s termostatom sú konštruované na zásobovanie teplou vodou v spojení s tlakovými zásobníkmi a pri tomto použití sa dosahuje najvyššia presnosť nastavenej teploty. Pri dostatočnom výkone (od 18 kW resp. 250 kcal/min) sú vhodné tiež elektrické alebo plynové prietokové ohrievače.

V spojení s beztlakovými zásobníkmi (otvorené ohrievače vody) sa termostaty **nemôžu** používať.

Všetky termostaty sú z výroby nastavené pri obojstrannom hydraulickom tlaku 3 bary.

V prípade, že sa v dôsledku zvláštnych inštalčných podmienok vyskytnú rozdiely nastavených teplôt, je potrebné termostat nastaviť podľa miestnych podmienok (pozri nastavenie).

## Technické údaje

Minimálny hydraulický tlak bez dodatočne zapojených odporov	0,5 bar
Minimálny hydraulický tlak s dodatočne zapojenými odporami	1 bar
Max. prevádzkový tlak	10 barov
Odporúčaná hydraulická tlak	1 - 5 barov
Skúšobný tlak	16 barov
Prietok pri hydraulickom tlaku 3 bary	
Vaňa	cca 20 l/min
Sprcha	cca 25 l/min
Max. teplota vody na vstupe teplej vody	70 °C
Odporúčaná max. prietoková teplota (úspora energie)	60 °C
Bezpečnostná zárážka	38 °C
Teplota teplej vody je na zásobovacej prípojke vody min. o 2 °C vyššia ako teplota zmiešanej vody	
Prípojka studenej vody	vpravo
Prípojka teplej vody	vľavo
Minimálny prietok	= 5 l/min
Pri statických tlakoch vyšších než 5 barov sa musí namontovať redukčný ventil.	

## Inštalácia

### Potrúbný systém pred a po inštalácii dôkladne prepláchnite (dodržiňte normu EN 806)!

Namontujte S-prípojky a naskrutkujte batériu, pozri skladaciu stranu I, obr. [1].

Dodržiňte kótované rozmery na skladacej strane I.

Vyloženie sa dá zväčšiť o 20mm použitím predĺženia, pozri náhradné diely, skladacia strana II, obj. č.: 07 130.

### Opačná montáž prípojok (teplá vpravo - studená vľavo).

Výmena kompaktnej termostatovej kartuše (U), pozri náhradné diely, skladacia strana II, obj. č.: 47 175 (1/2").

## Nastavenie

### Nastavenie teploty, pozri obr. [2] a [3].

- Otvorte uzatvárací ventil a teplomerom zmerajte teplotu vytekajúcej vody, pozri obr. [2].
- Krycie víčko (A) vypáňte, pozri obr. [3].
- Uvoľnite skrutku (B).
- Vytiahnite rukoväť regulácie teploty (C).
- Regulačnou maticou (D) točte tak, aby vytekajúca voda dosiahla teplotu 38 °C.
- Rukoväť regulácie teploty (C) nasadte tak, aby tlačidlo (E) ukazovalo smerom dopredu, pozri obr. [2].
- Zaskrutkujte skrutku (B), pozri obr. [3].
- Krycie víčko (A) opäť nasadte.

## Obmedzenie teploty

Teplotný rozsah je ohraničený pomocou bezpečnostnej zárážky na 38 °C. Teplotnú hranicu 38 °C je možné prekročiť zatlačením tlačidla (E).

## Nastavenie úspornej zárážky

**Nastavenie prietokového množstva**, pozri skladacia strana I, obr. [4] a [5].

- Množstvo vody je obmedzené pomocou zárážky, nastavenej už z výroby. V prípade, že potrebujete nastaviť väčšie množstvo vody, je možné obmedzovaciu zárážku prekročiť stlačením tlačidla (F), pozri obr. [4].

Pri prestavení zárážky postupujte nasledovným spôsobom:

- Uzavrte uzatvárací ventil.
- Vypáňte krycie víčko (G).
- Uvoľnite skrutku (H) a vytiahnite rukoväť nastavenia prietoku (J).
- Vytiahnite žliabkový adaptér (K) a úspornú zárážku (L).
- Úspornú zárážku (L) nasuňte do požadovanej polohy, možný rozsah nastavenia pozri obr. [5].
- Nasuňte žliabkový adaptér (K), pozri obr. [4].
- Rukoväť nastavenia prietoku (J) nasadte tak, aby tlačidlo (F) ukazovalo dopredu.
- Zaskrutkujte skrutku (H).
- Krycie víčko (G) opäť nasadte.

## Kontrola funkcie automatického prepínania (M), pozri skladaciu stranu III, obr. [6].

Pri uzavretí armatúry sa prívod vody na sprchu automaticky prepne na prívod vody do vane.

## Pozor pri nebezpečenstve mrazu

Pri vyprázdňovaní vodovodného systému je potrebné termostaty vyprázdniť samostatne, pretože v prípojkách studenej a teplej vody sú namontované spätné klapky. K tomu sa musí termostat vybrať zo steny.

## Údržba

Všetky diely skontrolujte, vyčistite, podľa potreby vymeňte a namažte špeciálnym tukom na armatúry.

### Uzavrte prívod studenej a teplej vody.

**I. Spätná klapka (R) alebo (S)**, pozri skladaciu stranu III, obr. [7].

- Pripojovaciu vsuvku (P) vyskrutkujte kľúčom na vnútorné šesťhrany 12mm točením smerom doprava (ľavotočivý závit).

Montáž nasleduje v opačnom poradí.

**II. Kompaktná termostatová kartuša (U)**, pozri skladaciu stranu III, obr. [8].

Montáž nasleduje v opačnom poradí.

### Dbajte na správnu montážnu polohu kompaktnej termostatovej kartuše (U), pozri detail (U1).

Po každej údržbe kompaktnej termostatovej kartuše je potrebné kartušu nastaviť (pozri nastavenie).

**III. Keramický vršok (V)**, pozri skladaciu stranu III, obr. [9].

Montáž nasleduje v opačnom poradí.

**IV. Perliátor (13 926)** vyskrutkujte a vyčistite, pozri skladaciu stranu II.

**Náhradné diely**, pozri skladaciu stranu II (\* = zvláštne príslušenstvo).

## Ošetrovanie

Pokyny na ošetrovanie tejto armatúry sú uvedené v priloženom návode na údržbu.

## SLO

### Področje uporabe

Termostatske baterije so izdelane za oskrbo s toplo vodo preko tlačnega zbiralnika in tako na najbolj primeren način omogočajo, da se doseže natančna temperatura. Pri zadostni zmogljivosti (od 18 kW oziroma 250 kcal/min) so primerni tudi električni ali plinski pretočni grelniki.

Termostatov ni možno uporabljati v povezavi z netlačnimi zbiralniki (odprti grelniki tople vode)

Vsi termostati so tovarniško naravnani, pri obojestranskem pretočnem tlaku, na 3 bare.

Če pride zaradi posebnih pogojev vgradnje do odstopanj v temperaturi, je treba termostat naravnati glede na lokalne razmere (glej Uravnavanje).

### Tehnični podatki

Najnižji pretočni tlak brez priključenih uporov	0,5 bar
Najnižji pretočni tlak s priključenimi upori	1 bar
Največji delovni tlak	10 bar
Priporočeni delovni tlak	1 - 5 bar
Preizkusni tlak	16 bar
Pretok pri tlaku 3 bar	
Kad	ca. 20 l/min
prha	ca. 25 l/min
Najvišja temperatura vode na dovodu tople vode	70 °C
Priporočljiva maks. temperatura dovoda (varčevanje energije)	60 °C
Varnostna zapora	38 °C
Temperatura tople vode na dovodnem priključku najmanj 2 °C višja od temperature mešane vode	
Priključek za hladno vodo	desno
Priključek za toplo vodo	levo
Najmanjši pretok	= 5 l/min
Kadar tlak v mirovanju presega 5 bar, je potrebno vgraditi reducirni ventil.	

### Vgradnja

**Temeljito očistite sistem cevi pred in po instalaciji** (upoštevajte standard EN 806)!

Namestite priključke S in privijte baterijo, glej zložljivo stran I, slika [1].

Upoštevajte dimenzijske risbe na zložljivi strani I.

Doseg lahko s podaljškom povečate za 20mm, glej nadomestni deli, zložljiva stran II, št. naroč: 07 130.

**Zrcalno obrnjeni priključek** (toplo desno - hladno levo).

Zamenjajte termostat - kompaktno kartušo (U), glej nadomestni deli, zložljiva stran II, št. artikla: 47 175 (1/2").

### Uravnavanje

**Nastavitev temperature**, glej slike [2] in [3].

1. Odprite zaporni ventil in s termometrom izmerite temperaturo iztekajoče vode, glej sliko [2].
2. Dvignite pokrov (A), glej sliko [3].
3. Odvijte vijak (B).
4. Snemite ročico za regulacijo temperature (C).
5. Regulacijsko matico (D) obračajte, dokler iztekajoča voda ne doseže 38 °C.
6. Ročico za regulacijo temperature (C) namestite tako, da je tipka (E) obrnjena navzgor, glej sliko [2].
7. Privijte vijak (B), glej sliko [3].
8. Ponovno namestite pokrov (A).

### Omejitev temperature

Temperaturno območje je z varnostno zaporo omejeno na 38 °C. S pritiskom na gumb (E) se prekorači zapora 38 °C.

### Nastavitev varčevalnega nastavka

**Nastavitev količine**, glej zložljivo stran I, slike [4] in [5].

- Količina vode je tovarniško nastavljena z omejitelcem na določeno vrednost. Če želite večjo količino vode, lahko pritisnete na gumb (F) na omejitelcu in tako prekoračite določeno količino, glej sliko [4].

Če je potrebno ponovno naravnati omejitelca, ukrepajte na naslednji način:

1. Zaprite zaporni ventil.
2. Dvignite pokrov (G).
3. Odvijte vijak (H) in snemite zaporno ročico (J).
4. Izvlecite utorni adapter (K) in varčevalni nastavek (L).
5. Vstavite varčevalni nastavek (L) v zaželeno pozicijo; možno območje nastavljanja glej sliko [5].
6. Namestite utorni adapter (K), glej sliko [4].
7. Zaporno ročico (J) namestite tako, da je gumb (F) obrnjen naprej.
8. Privijte vijak (H).
9. Ponovno namestite pokrov (G).

**Preverite funkcije avtomatske preusmeritve (M)**, glej zložljivo stran III, slike [6].

Ko zaprete armaturo, pride do samodejnega preklopa z dotoka prhe na dotok kadi.

### Pozor v primeru nevarnosti zmrzovanja

Pri izpraznitvi naprave morate termostate izprazniti ločeno, ker se v priključkih za hladno in toplo vodo nahajajo protipovratni ventili. Pri tem je treba termostat odviti s stenskih priključkov.

### Servisiranje

Vse dele pregledajte, očistite, po potrebi zamenjajte in namestite s posebnim mazivom za armature.

**Zaprite dovoda hladne in tople vode.**

**I. Protipovratni ventil (R) ali (S)**, glej zložljivo stran III, slika [7].

- Nosilec priključka (P) odvijte z imbus ključem 12mm, tako da ga vrtite na desno (levi navoj).

Montaža v obratnem vrstnem redu.

**II. Kompaktna kartuša- termostat (U)**, glej zložljivo stran III, slika [8].

Montaža v obratnem vrstnem redu.

**Bodite pozorni na položaj vgradnje kompaktne kartuše-termostata (U)**, glej detajl (U1).

Po vsakem servisiranju kompaktne kartuše-termostata je potrebno uravnavanje (glej Uravnavanje).

**III. Keramični zgornji del (V)**, glej zložljivo stran III, slika [9].

Montaža v obratnem vrstnem redu.

**IV. Izvijte razpršilec (13 926)** in ga očistite, glej zložljivo stran II.

**Nadomestni deli**, glej zložljivo stran II (\* = posebna oprema).

### Nega

Navodilo za nego te armature je priloženo navodilu za uporabo.



## Područje primjene

Termostatske su baterije namijenjene za opskrbu toplom vodom preko tlačnih spremnika. Ako se tako koriste, postiže se najbolja točnost temperature. Kad je na raspolaganju dovoljno snage (od 18 kW odnosno 250 kcal/min), prikladni su i električni ili plinski protočni grijači vode.

Termostati se **ne mogu** koristiti zajedno s bestlačnim spremnicima (otvorenim grijačima vode).

Svi termostati tvornički su podešeni na obostrani hidraulički tlak od 3 bar.

Ako zbog posebnih instalacijskih uvjeta dođe do odstupanja temperature, onda je termostat potrebno izbaždariti prema lokalnim uvjetima (pogledajte "Baždarenje").

### Tehnički podaci

Minimalni hidraulički tlak bez pridodanih otpornika	0,5 bar
Minimalni hidraulički tlak s pridodanim otpornicima	1 bar
Maksimalni radni tlak	10 bar
Preporučeni hidraulički tlak	1 - 5 bar
Ispitni tlak	16 bar
Protok pri hidrauličkom tlaku od 3 bar	
Kada	oko 20 l/min
Tuš	oko 25 l/min
Maksimalna temperatura vode na dovodu tople vode	70 °C
Preporučena maksimalna polazna temperatura (ušteda energije)	60 °C
Sigurnosni zapor	38 °C
Temperatura tople vode na opskrbnom priključku min. 2 °C veća od temperature miješane vode	
Priključak na dovod hladne vode	desno
Priključak na dovod tople vode	lijevo
Minimalni protok	= 5 l/min
Ako tlak mirovanja premašuje 5 bar, tada je potrebno ugraditi reduktor tlaka.	

### Ugradnja

**Sustav cijevi prije i nakon instalacije temeljito isprati** (uzeti u obzir EN 806)!

Montirajte S-priključke i pričvrstite bateriju, pogledajte preklapnu stranicu I, sl. [1].

Pridržavajte se crteža s mjerama na preklapnoj stranici I. Ispust se može povećati za 20mm pomoću produžetka, pogledajte zamjenske dijelove na preklapnoj stranici II, kataloški broj: 07 130.

**Obrnuti priključak** (toplo desno - hladno lijevo).

Zamijenite termostatsku kompaktnu kartušu (U), pogledajte zamjenske dijelove na preklapnoj stranici II, kataloški broj: 47 175 (1/2").

### Baždarenje

**Podešavanje temperature**, pogledajte sl. [2] i [3].

- Otvorite zaporni ventil i termometrom izmjerite temperaturu ispusne vode, pogledajte sl. [2].
- Skinite pokrovnu kapicu (A), pogledajte sl. [3].
- Odvijte vijak (B).
- Skinite ručicu za biranje temperature (C).
- Okrećite regulacijsku maticu (D) sve dok temperatura ispusne vode ne dostigne 38 °C.
- Ručicu za biranje temperature (C) natakните tako da je tipka (E) usmjerena prema naprijed, pogledajte sl. [2].
- Uvijte vijak (B), pogledajte sl. [3].
- Ponovno natakните pokrovnu kapicu (A).

### Ograničavanje temperature

Sigurnosni zapor ograničava raspon temperatura na 38 °C. Pritiskom tipke (E) može se preskočiti graničnik za 38 °C.

### Podešavanje štednog graničnika

**Podešavanje količine**, pogledajte preklapne stranice I,

sl. [4] i [5].

- Količina vode ograničena je tvornički podešenim graničnikom. Ukoliko je potrebna veća količina vode, graničnik se može preskočiti pritiskom tipke (F), pogledajte sl. [4].

Ako je potrebno podesiti graničnik, učinite sljedeće:

- Zatvorite zaporni ventil.
- Skinite pokrovnu kapicu (G).
- Otpustite vijak (H) i skinite zapornu ručicu (J).
- Skinite adapter s brazdicom (K) i štedni graničnik (L).
- Natakните štedni graničnik (L) u željeni položaj, moguće područje podešavanja pogledajte na sl. [5].
- Natakните adapter s brazdicom (K), pogledajte sl. [4].
- Zapornu ručicu (J) natakните tako da je tipka (F) usmjerena prema naprijed.
- Uvijte vijak (H).
- Ponovno natakните pokrovnu kapicu (G).

### Provjera funkcije automatskog preusmjerenja (M)

pogledajte preklapnu stranicu III, sl. [6].

Zatvaranje dotoka vode na armaturi automatski prebacuje s izlaza na tušu na izlaz za kadu.

### Sprečavanje šteta od smrzavanja

Prilikom pražnjenja kućanskog vodosustava, termostate je potrebno zasebno isprazniti, jer su u priključcima na dovodu hladne i tople vode ugrađeni protupovratni ventili. Zbog toga se termostat treba skinuti sa zida.

### Održavanje

Pregledajte sve dijelove, očistite ih, prema potrebi zamijenite i namažite posebnom mašću za armature.

**Zatvorite dovod hladne i tople vode.**

**I. Protupovratni ventili (R) ili (S)**, pogledajte preklapnu stranicu III, sl. [7].

- Odvijte priključnu nazuvicu (P) imbus-ključem od 12mm okretanjem udesno (lijevi navoj).

Montaža se obavlja obrnutim redoslijedom.

**II. Kompaktna kartuša termostata (U)**, pogledajte preklapnu stranicu III, sl. [8].

Montaža se obavlja obrnutim redoslijedom.

**Pripazite na položaj ugradnje kompaktne kartuše termostata (U)**, pogledajte povećani prikaz (U1).

Nakon svakog postupka održavanja na termostatima potrebno je obaviti baždarenje (pogledajte Baždarenje).

**III. Keramički gornji dio (V)**, pogledajte preklapnu stranicu III, sl. [9].

Montaža se obavlja obrnutim redoslijedom.

**IV. Mousseur (13 926)** odvrnite i očistite, pogledajte preklapljenu stranu II.

**Zamjenski dijelovi**, pogledajte preklapne stranice II (\* = dodatna oprema).

### Njegovanje

Upute o njegovanju ove armature možete pronaći u priloženim uputama za njegovanje.



## Приложение

Термостатните батерии са конструирани за снабвяване с топла вода от бойлери под налягане и така използвани водят до най-голяма точност в температурата на смесената вода. При достатъчна мощност (над 18 кВт или 250 ккал./мин.) са подходящи и електрически или газови проточни водонагреватели. В комбинация с бойлери без налягане (отворени водонагреватели) термостатите **не могат** да се използват. Всички термостати са настроени в завода при налягане на потока на топлата и студената вода от 3 бара. Ако условията на място са различни и след инсталиране се получат отклонения в температурата, то термостатът трябва да се настрои съгласно локалните условия (виж Настройка).

### Технически данни

Минимално налягане на потока без допълнително включени наставки	0,5 бара
Минимално налягане на потока с допълнително включени наставки	1 бара
Макс. работно налягане	10 бара
Препоръчително налягане на потока	1 - 5 бара
Изпитвателно налягане	16 бара
Разход при 3 бара налягане на потока	
Вана	прибл. 20 л/мин
Душ	прибл. 25 л/мин
Максимална температура на топлата вода при входа	70 °C
Препоръчителна макс. температура (икономия на енергия)	60 °C
Предпазен ограничител	38 °C
Температурата на топлата вода при захранващата връзка трябва да е мин. 2 °C по-висока от температурата на желаната смесена вода	
Връзка за студената вода	отдясно
Връзка за топлата вода	отляво
Минимален разход	= 5 л/мин
При постоянно налягане над 5 бара трябва да се вгради редуктор на налягането.	

### Монтаж

#### Водопроводната система преди и след монтаж да се промие основно (придържайте се към EN 806)!

Монтирайте S-връзките и завинтете батерията, виж страница I, фиг. [1].

Спазвайте чертежите с размерите на страница I.

С помощта на удължител може да се увеличи отстоянието с 20мм, виж Резервни части, страница II, Кат.№: 07 130.

#### Обратно свързване с водопроводната мрежа

(топла отдясно - студена отляво).

Подменете компактният картуш на термостата (U), виж Резервни части страница II, Кат. №: 47 175 (1/2").

### Настройка

#### Настройка на температурата, виж фиг. [2] и [3].

1. Пуснете водата и измерете температурата на изтичащата вода с термометър, виж фиг. [2].
2. Свалете покривната капачка (A), виж фиг. [3].
3. Отвинтете винта (B).
4. Свалете капачката (C) на ръкохватката за регулиране на температурата.
5. Завъртете регулиращата гайка (D) докато изтичащата вода достигне 38 °C.
6. Поставете капачката (C) на ръкохватката за регулиране на температурата така, че бутонът (E) да сочи напред, виж фиг. [2].
7. Завинтете винта (B), виж фиг. [3].
8. Поставете отново отгоре покривната капачка (A).

### Ограничаване на температурата

Температурата се ограничава чрез предпазния бутон до 38 °C. Чрез натискане на бутончето (E) ограничението до 38 °C може да бъде надхвърлено.

### Настройка на ограничителя на потока за икономичен режим

Настройка количеството на потока, виж страница I фиг. [4] и [5].

- Потокът на водата се ограничава посредством настроен в завода ограничител на потока за икономичен режим. Ако желаете по-силен поток, то чрез натискане на бутоната (F) ограничението може да се надхвърли, виж фиг. [4].

Ако желаете да промените настройката на ограничителя, действайте както следва:

1. Затворете спирателния кран.
2. Свалете покривната капачка (G).
3. Отвинтете винта (H) и свалете капачката (J) на спирателната ръкохватка.
4. Свалете назъбения адаптор (K) и ограничителя на потока (L).
5. Поставете отново ограничителя на потока (L) в желаната позиция, възможни позиции за настройка виж фиг. [5].
6. Поставете назъбения адаптор (K), виж фиг. [4].
7. Поставете капачката (J) на спирателната ръкохватка така, че бутонът (F) да сочи напред.
8. Завинтете винта (H).
9. Поставете отново покривната капачка (G).

### Проверка функционирането на автоматичния превключвател (M), виж страница III фиг. [6].

Затварянето на арматурата предизвиква автоматично превключване от душа към чучура за ваната.

### Внимание при опасност от замръзване

При източване на водопроводите в сградата самите термостати също трябва да се изпразнят, тъй като при връзките за студената и топлата вода имат интегрирани еднопосочни обратни клапани. За тази цел термостатът трябва да се демонтира от стената.

### Техническо обслужване

Проверете всички части, почистете ги, ако е необходимо подменете ги и ги смажете със специална грес за арматури.

### Прекъснете подаването на студената и топлата вода.

I. Еднопосочни обратни клапани (R) или (S), виж страница III фиг [7].

- Отвинтете съединителния нипел (P) с шестограмен ключ 12мм чрез развинтване надясно (лява резба).
- Монтажът се извършва в обратна последователност.

II. Компактен картуш на термостата (U), виж страница III фиг. [8].

Монтажът се извършва в обратна последователност.

Спазвайте положението на монтаж на компактният картуш на термостата (U), виж детайлна фиг. (U1).

След всяка техническа проверка на картуша е необходима настройка (Виж Настройка).

III. Керамичен патрон (V), виж страница III фиг. [9].

Монтажът се извършва в обратна последователност.

IV. Успокоителя (13 926) развинтете и почистете, виж стр. II.

Резервни части, виж страница II (\* = специални части).

### Поддръжка

Указания за поддръжка на тази арматура можете да намерите в приложените инструкции за поддръжка.





## Kasutusala

Termostaatsegistid on konstrueeritud tarbijate varustamiseks sooja veega survestatud soojussalvestite kaudu ning nad tagavad sellisel kasutamisel suurima temperatuuri täpsuse. Piisava võimsuse korral (alates 18 kW või 250 kcal/min) sobivad ka elektri- või gaasiläbivoolu boilerid.

Ühendatuna surveta boileritega (lahtised veesoojendajad) ei tohi termostaate kasutada.

Tehase algseadena on kõik termostaadid reguleeritud mõlemapoolse 3-baarise veesurve baasil.

Kui eriliste paigaldustingimuste tõttu peaks esinema temperatuuri kõikumisi, tuleb termostaat reguleerida vastavalt kohalikele oludele (vt "Reguleerimine").

## Tehnilised andmed

Minimaalne veesurve ilma voolutakistusteta	0,5 baari
Minimaalne veesurve koos voolutakistustega	1 baari
Maksimaalne surve töörežiimis	10 baari
Soovitav veesurve	1 - 5 baari
Testimissurve	16 baari
Läbivool 3-baarise veesurve korral	
Vann	ca 20 l/min
Dušš	ca 25 l/min
Siseneva kuumade vee maksimaalne temperatuur	70 °C
Vooluvee soovitatav maksimaalne temperatuur (energia säästmiseks)	60 °C
Tökesti	38 °C
Kuumade vee temperatuur peab olema ühenduskohas vähemalt 2 °C kõrgem kui seguvee temperatuur.	
Külmaveeühendus	paremal
Soojaveeühendus	vasakul
Minimaalne läbivool	= 5 l/min
Kui segisti staatiline surve on üle 5 baari, tuleb paigaldada survealandaja.	

## Paigaldamine

**Loputage torudesüsteemi põhjalikult enne ja pärast paigaldamist** (vastavalt EN 806)!

Paigaldage S-liidesed ja kruvige külge segisti, vt voldiku lk I joonist [1].

Järgige tehnilisi jooniseid voldikus lk I.

Segisti kaugust seinast saab pikenduse abil 20mm võrra suurendada, vt tagavaraosi voldiku lk II, tellimisnumber: 07 130.

**Vastupidine veeühendus** (kuum paremat kätt - külm vasakut kätt).

Vahetage välja termostaat-kompaktpadrun (U), vt voldiku Tagavaraosad lk II, tellimisnumber: 47 175 (1/2").

## Reguleerimine

**Temperatuuri reguleerimine**, vt jooniseid [2] ja [3].

1. Avage segisti ja mõõtke termomeetri abil väljavoolava vee temperatuuri, vt joonist [2].
2. Eemaldage kate (A), vt joonist [3].
3. Keerake lahti kruvi (B).
4. Eemaldage temperatuuri reguleerimisnupp (C).
5. Keerake reguleerimismutrit (D), kuni väljavoolava vee temperatuur on 38 °C.
6. Paigaldage temperatuuri reguleerimisnupp (C) nii, et nupp (E) oleks suunatud ettepoole, vt joonist [2].
7. Keerake kinni kruvi (B), vt joonist [3].
8. Pange kate (A) tagasi.

## Temperatuuri piiramine

Tökesti seab vee maksimaalseks temperatuuriks 38 °C. Vajutades nupule (E), saab 38 °C piiri ületada.

## Säästunupu reguleerimine

**Vee vooluhulga reguleerimine**, vt voldiku lk I jooniseid [4] ja [5].

- Segisti on tehases seatud piiratud voolumäära asendisse. Kui soovitakse suuremat vooluhulka, siis saab nupule (F) vajutades piirajat reguleerida, vt joonist [4].

Kui soovite piirajat reguleerida, tuleb toimida järgmiselt:

1. Sulgege sulgventiil.
2. Eemaldage kate (G).
3. Keerake lahti kruvi (H) ja eemaldage voolumäära piiraja (J).
4. Eemaldage soonadapter (K) ja säästunupp (L).
5. Pange säästunupp (L) soovitud asendisse tagasi, vooluhulga reguleerimist vt joonisel [5].
6. Paigaldage soonadapter (K), vt joonist [4].
7. Paigaldage voolumäära piiraja (J) selliselt, et nupp (F) oleks suunatud ettepoole.
8. Keerake sisse kruvi (H).
9. Pange kate (G) tagasi.

**Kontrollige automaatse ümberlülituse (M) talitlust**, vt voldiku lk III, jooniseid [6].

Segisti sulgemine suunab veevoolu automaatselt dušivoolikust vannitilasse.

## Ettevaatust külmumisohu korral.

Maja veevärgi tühjendamisel tuleb termostaadid tühjendada eraldi, sest külma- ja kuumaveeühendustes paiknevad tagasilöögiklapid. Selleks tuleb termostaatsegisti seinalt maha võtta.

## Tehniline hooldus

Kõik osad tuleb kontrollida, puhastada, vajadusel asendada ja määrada spetsiaalse segistimäärdega.

**Sulgege külma ja kuumade vee juurdevool.**

**I. Tagasilöögiklapp (R) või (S)**, vt voldiku lk III joonist [7].

- Keerake paremale keerates 12mm kuuskantvõtme abil välja ühendusnippel (P) (vasakkeere).

Pange segisti uuesti kokku, tehes eespool nimetatud toimingud vastupidises järjekorras.

**II. Termostaat-kompaktpadrun (U)**, vt voldiku lk III joonist [8].

Pange segisti uuesti kokku, tehes eespool nimetatud toimingud vastupidises järjekorras.

**Jälgige paigaldamisel, et termostaat-kompaktpadrun (U) oleks õiges asendis**, vt detaili (U1).

Segisti tuleb seadistada pärast termostaat-kompaktpadruni iga tehnilist hooldust (vt "Reguleerimine").

**III. Keraamiline sisu (V)**, vt voldiku lk III joonist [9].

Pange segisti uuesti kokku, tehes eespool nimetatud toimingud vastupidises järjekorras.

**IV. Kruvige välja ja puhastage aeraator (13 926)**, vt voldiku lk II.

**Tagavaraosad**, vt voldiku lk II (\* = Eriosad).

## Hooldamine

Hooldusjuhised on toodud segistiga kaasasolevas juhises.



## Pielietošanas joma

Termostata ūdens maisītāji ir konstruēti hidroakumulatoru siltā ūdens apgādei. Šāda izmantošana garantē visaugstāko temperatūras precizitāti. Ja jauda ir pietiekama (no 18 kW vai 250 kkal/min), tie ir piemēroti arī elektriskiem un gāzes caurteces ūdens sildītājiem.

Termostatu **nav** paredzēts savienot ar ūdens sildītājiem bez hidrauliskā spiediena (atklātiem siltā ūdens sagatavotājiem). Visi termostati regulēti rūpnieciski ar abpusēju 3 bar hidraulisko spiedienu.

Ja vietējo instalācijas īpatnību dēļ rodas temperatūras novirzes, termostats jāneregulē, to pielāgojot vietējiem apstākļiem (skatiet sadaļu "Regulēšana").

## Tehniskie dati

Mazākais hidrauliskais spiediens bez pieslēgtām pretestībām	0,5 bar
Mazākais hidrauliskais spiediens ar pieslēgtām pretestībām	1 bar
Maksimālais darba spiediens	10 bar
Ieteicamais hidrauliskais spiediens	no 1 līdz 5 bar
Pārbaudes spiediens	16 bar
Ūdens plūsma pie 3 bar hidrauliskā spiediena vannai	aptuveni 20 l/min
dušai	aptuveni 25 l/min
Maksimālā ietilpstošā siltā ūdens temperatūra	70 °C
Ieteicamā maksimālā sākotnējā temperatūra (enerģijas taupīšanai)	60 °C
Drošības noslēgs	38 °C
Karstā ūdens temperatūra padeves savienojumā vismaz par 2 °C augstāka nekā jauktā ūdens temperatūra	
Aukstā ūdens pieslēgums	pa labi
Siltā ūdens pieslēgums	pa kreisi
Minimālā caurtece	= 5 l/min
Ja miera stāvokļa spiediens lielāks par 5 bar, iemontējiet reduktoru.	

## Instalēšana

### Rūpīgi izskalojiet cauruļvadu sistēmu pirms un pēc instalācijas (ievērojiet EN 806)!

Uzmontēt S veida pieslēgumus un pieskrūvēt maisītāju, skatiet I atvēruma [1.] attēlu.

Ievērot gabarītrasējumus, skatiet I salokāmo pusi. Izvirzījuma daļu var palielināt ar pagarinājumu par 20mm (skatiet sadaļu "Rezerves daļas", II atvērums, pasūtījuma Nr.: 07 130).

**bpusēji saskaņots pieslēgums** (silts – pa labi, auksts – pa kreisi).

Termostata kompaktpatronas (U) nomaiņa, skatiet II atvērumā Rezerves daļas, pasūtījuma Nr.: 47 175 (1/2").

## Regulēšana

**Temperatūras regulēšana**, skatiet [2.] un [3.] attēlu.

1. Atvērt slēgventili un ar termometru izmērīt iztekošā ūdens temperatūru, skatiet [2.] attēlu.
2. Noņemt nosegvāciņu (A), skat [3.] attēlu.
3. Atskrūvēt skrūvi (B).
4. Noņemt temperatūras izvērles rokturi (C).
5. Pagriez (atvērt) regulēšanas uzgriezni (D), līdz iztekošā ūdens temperatūra sasniedz 38 °C.
6. Ūdens noslēgurokturi (C) uzstādīt tā, lai taustiņš (E) atrastos augšpusē, skatiet [2.] attēlu.
7. Ieskrūvēt skrūvi (B), skatiet [3.] attēlu.
8. Atkal uzlikt nosegvāciņu (A).

## Temperatūras ierobežošana

Temperatūras diapazonu ierobežo ar drošības temperatūras ierobežotāju uz 38 °C. Pārsniegt 38 °C ierobežojumu iespējams nospiežot pogu (E).

## Ūdeni taupošā plūsmas ierobežotāja regulēšana

**Daudzuma regulēšana**, skatiet I atvēruma [4.] un [5.] attēlu.

- Ūdens daudzumu ierobežo ar rūpniecā noregulēto plūsmas ierobežotāju. Ja nepieciešams lielāks ūdens daudzums, nospiežot taustiņu (F), iespējams pārsniegt ierobežoto diapazonu, skatiet [4.] attēlu.

Ja plūsmas ierobežotājs jāuzstāda no jauna:

1. Noslēgt ūdens slēgventili.
2. Noņemt nosegvāciņu (G).
3. Atskrūvēt skrūvi (H) un noņemt ūdens noslēgurokturi (J).
4. Noņemt rienvoto pārejas detaļu (K) un plūsmas ierobežotāju (L).
5. Plūsmas ierobežotāju (L) uzlikt vēlamajā pozīcijā. Iespējamo taupības režīma regulēšanas diapazonu skatiet [5.] attēlā.
6. Uzlikt rienvoto pārejas detaļu (K), skatiet [4] attēlu.
7. Noslēgurokturi (J) uzlikt tā, lai taustiņš (F) atrastos priekšpusē.
8. Ieskrūvēt skrūvi (H).
9. Uzlikt nosegvāciņu (G).

**Automātiskā pārslēga (M) darbības pārbaude**, skatiet III atvēruma [6.] attēlu.

Pārtraucot ūdens padevi, dušas izplūde automātiski pārslēdzas uz vannas ieplūdi.

## Piesardzība aizsalšanas iespējamības gadījumā

Iztukšojot mājas ūdens sistēmu, termostatus jāiztukšo atsevišķi, jo aukstā un siltā ūdens pieslēgumā atrodas atpakaļplūsmas vārsti. Veicot šo darbību, termostats jānoņem no sienas.

## Tehniskā apkope

Visas daļas pārbaudīt, notīrīt, nepieciešamības gadījumā nomainīt un ieziest ar speciālo ūdens maisītāja ziedi.

### Noslēgt aukstā un karstā ūdens padevi.

**I. Atpakaļplūsmas aizturi (R) vai (S)**, skatiet III atvēruma [7.] attēlu.

- Nipeli (P) izskrūvēt ar 12mm iekšējā sešstūra atslēgu, griežot pa labi (kreisā vītne).

Salikšanu veikt pretējā secībā.

**II. Termostata kompaktpatrona (U)**, skatiet III atvēruma [8.] attēlu.

Salikšanu veikt pretējā secībā.

**Ievērot termostata kompaktpatronas (U) iebūves stāvokli**, skatiet detaļu (U1).

Pēc katras termostata kompaktpatronas apkopes tā jāneregulē (skatiet "Regulēšana").

**III. Keramikas augšdaļa (V)**, skatiet III atvēruma [9.] attēlu.

Salikšanu veikt pretējā secībā.

**IV. Aeratora (13 926) izskrūvēšana un tīrīšana**, skatīt salokāmo lapu II.

**Rezerves daļas**, skatiet II atvērumu (\* = "Speciālie piederumi").

## Kopšana

Norādījumi šī ūdens maisītāja kopšanai atrodas pievienotajā apkopes instrukcijā.

LT

## Naudojimo sritis

Termostatiniai maišytuvai pritaikyti naudoti su slėginiais vandens kaupikliais ir užtikrina itin tikslią temperatūrą. Taip pat galima naudoti pakankamai didelio galingumo elektrinius arba dujinius tekančio vandens šildytuvus (nuo 18 kW arba 250 kcal/min.).

Termostatų **negalima** naudoti su neslėginiais vandens kaupikliais (atvirais vandens šildytuvais).

Gamykloje visi termostatai nustatomi 3 barų vandens slėgiui iš abiejų pusių.

Jei dėl ypatingų montavimo sąlygų atsiranda temperatūros skirtumas, termostatą reikia sureguliuoti atsižvelgiant į vietos sąlygas (žr. skyrių „Reguliavimas“).

## Techniniai duomenys

Mažiausias vandens slėgis neprijungus ribotuvų	0,5 bar
Mažiausias vandens slėgis prijungus ribotuvus	1 bar
Maksimalus darbinis slėgis	10 bar
Rekomenduojamas vandens slėgis	1 - 5 bar
Bandomasis slėgis	16 bar
Vandens prateka esant 3 bar vandens slėgiui	
Vonia	apie 20 l/min.
Dušas	apie 25 l/min.
Didžiausia įtekančio karšto vandens temperatūra	70 °C
Rekomenduojama didžiausia ištekančio vandens temperatūra (energijos taupymas)	60 °C
Apsauginis temperatūros ribotuvus	38 °C
Karšto vandens temperatūra mažiausiai 2 °C aukštesnė už maišyto vandens temperatūrą	
Šalto vandens jungtis	dešinėje
Karšto vandens jungtis	kairėje
Mažiausias debitas	– 5 l/min.
Jei statinis slėgis didesnis nei 5 bar, reikia įmontuoti slėgio reduktorių.	

## Įrengimas

**Vamzdžius gerai išplaukite prieš montavimą ir po to** (vadovaukitės EN 806)!

Sumontuokite S formos jungtis ir prisukite maišytuvą, žr. I atlenkiamąjį puslapį, [1] pav.

Montuokite pagal brėžinius, pateiktus I atlenkiamajame puslapyje.

Išleidimo snapelį galima pailginti 20mm, žr. II atlenkiamajame puslapyje pavaizduotas atsarginės dalis, užsakymo Nr. 07 130.

**Prijungiama atvirkščiai** (prie karšto vandens – dešinėje, prie šalto – kairėje pusėje).

Pakeiskite termostato kompaktinę kasetę (U), žr. II atlenkiamajame puslapyje esantį skyrelį „Atsarginės dalys“, užsakymo Nr.: 47 175 (1/2“).

## Reguliavimas

**Temperatūros nustatymas**, žr. [2] ir [3] pav.

1. Atsukite uždarymo ventilių termometru išmatuokite ištekančio vandens temperatūrą, žr. [2] pav.
2. Atskirkite gaubtelį (A), žr. [3] pav.
3. Atsukite varžtą (B).
4. Numaukite temperatūros pasirinkimo rankenėlę (C).
5. Reguliavimo veržlę (D) sukite tol, kol ištekančio vandens temperatūra pasiekis 38 °C.
6. Temperatūros pasirinkimo rankenėlę (C) užmaukite taip, kad mygtukas (E) būtų priekyje, žr. [2] pav.
7. Įsukite varžtą (B), žr. [3] pav.
8. Vėl užmaukite gaubtelį (A).

## Temperatūros apribojimas

Apsauginis temperatūros ribotuvus neleidžia vandens temperatūrai pakilti aukščiau nei 38 °C. Spaudžiant mygtuką (E) galima viršyti 38 °C ribą.

## Ribotuvo nustatymas

**Vandens kiekio nustatymas**, žr. I atlenkiamąjį puslapį, [4] ir [5] pav.

- Debitas nustatomas vandens ribotuvu, kuris yra sureguliuotas gamykloje. Jeigu reikalingas didesnis vandens kiekis, paspauskite mygtuką (F). Taip panaikinami ribotuvo apribojimai, žr. [4] pav.

Norėdami pakeisti ribotuvo nustatymą, atlikite šiuos veiksmus:

1. Užsukite uždarymo ventilių.
2. Atskirkite gaubtelį (G).
3. Atsukite varžtą (H) ir numaukite uždarymo rankenėlę (J).
4. Numaukite rievėtąjį suderintuvą (K) ir vandens ribotuvą (L).
5. Vandens ribotuvą (L) užmaukite į norimą padėtį; galimas reguliavimo diapazonas, žr. [5] pav.
6. Užmaukite rievėtąjį suderintuvą (K), žr. [4] pav.
7. Uždarymo rankenėlę (J) užmaukite taip, kad mygtukas (F) būtų priekyje.
8. Įsukite varžtą (H).
9. Vėl užmaukite gaubtelį (G).

**Kaip veikia automatinis perjungiklis (M)**, žr. III atlenkiamąjį puslapį, [6] pav.

Uždarius maišytuvą, dušas automatiškai išjungiamas ir įjungiamas vandens tekėjimas į vonią.

## Apsauga nuo užšalimo

Jeigu iš namo vandentiekio išleidžiamas vanduo, vandenį iš termostatinų maišytuvų reikia išleisti atskirai, nes šalto ir karšto vandens jungtyse yra įmontuoti atgaliniai vožtuvai. Todėl termostatą teks nuimti nuo sienos.

## Techninė priežiūra

Būtina patikrinti ir nuvalyti detales, prireikus jas pakeisti ir sutepti specialiu maišytuvo tepalu.

**Uždarykite šalto ir karšto vandens sklendes.**

**I. Atgalinis vožtuvas (R) arba (S)**, žr. III atlenkiamąjį puslapį, [7] pav.

- Šešiabriauniu raktu (12mm) išsukite jungiamąją įmovą (P) sukdamį ją į dešinę pusę (kairinis sriegis).

Montuokite atvirkštine tvarka.

**II. Termostato kompaktinis įdėklas (U)**, žr. III atlenkiamąjį puslapį, [8] pav.

Montuokite atvirkštine tvarka.

**Fiksavimo žiedą (U) įstatykite į tinkamą padėtį**, žr. detalų paveikslėlį (U1).

Atlikus termostato kompaktinio įdėklo techninį patikrinimą, būtina jį vėl sureguliuoti (žr. skyrelį „Reguliavimas“).

**III. Keraminė detalė (V)**, žr. III atlenkiamąjį puslapį, [9] pav.

Montuokite atvirkštine tvarka.

**IV. Išsukite ir išvalykite purkštuką (13 926)**, žr. II atlenkiamąjį puslapį.

**Atsarginės dalys**, žr. II atlenkiamuosius puslapius (\* – specialūs priedai).

## Priežiūra

Nurodymai dėl maišytuvo priežiūros pateikti pridėtoje instrukcijoje.

## RO

### Domeniu de utilizare

Bateriile cu termostat sunt construite pentru alimentare cu apă caldă din surse sub presiune și, dacă sunt folosite în acest mod, oferă cea mai ridicată precizie a temperaturii. Dacă dispun de o putere suficientă (peste 18 kW, respectiv 250 kcal/min), se pot folosi și încălzitoare instantanee electrice sau cu gaz. Bateriile cu termostat **nu** se pot folosi la cazane nepresurizate (cazane deschise de apă caldă).

Toate termostatele sunt reglate de producător la o presiune de curgere de 3 bar în ambele părți.

Dacă, datorită condițiilor de instalare speciale, apar abateri de temperatură, termostatul trebuie reglat în funcție de condițiile existente la fața locului (a se vedea paragraful Reglaj).

### Specificații tehnice

Presiunea minimă de curgere fără rezistențe în aval	0,5 bar
Presiunea minimă de curgere cu rezistențe în aval	1 bar
Presiunea maximă de lucru	10 bar
Presiunea de curgere recomandată	1 - 5 bar
Presiunea de încercare	16 bar
Debitul la presiunea de curgere de 3 bar	
Cadă	cca. 20 l/min
Duș	cca. 25 l/min
Temperatura maximă la intrarea de apă caldă	70 °C
Temperatură max. recomandată la intrarea de apă caldă (economisire energie)	60 °C
Limitare de siguranță	38 °C
Temperatura apei calde la racordul de alimentare cu cel puțin 2 °C mai ridicată decât temperatura pentru apa de amestec	
Racord apă rece	dreapta
Racord apă caldă	stânga
Debit minim	= 5 l/min
La presiuni statice de peste 5 bar se va monta un reductor de presiune.	

### Instalare

#### Spălați temeinic sistemul de conducte înainte și după instalare

(Se va respecta norma EN 806)!

Se montează racordurile S și se înșurubează bateria; a se vedea pagina pliantă I, fig. [1].

Se vor avea în vedere desenele cu cote de pe pagina pliantă I. Distanța față de perete fi prelungită cu 20mm; a se vedea lista cu piese schimb de pe pagina pliantă II, număr catalog: 07 130.

#### Conexiune în cruce (cald dreapta - rece stânga).

Se înlocuiește cartușul termostatic compact (U), a se vedea piesele de schimb de pe pagina pliantă II, nr. comandă: 47 175 (1/2").

### Reglarea

Pentru reglajul temperaturii consultați fig. [2] și [3].

1. Se deschide robinetul și se măsoară cu un termometru temperatura apei care curge; a se vedea fig. [2].
2. Se scoate dopul (A); a se vedea fig. [3].
3. Se slăbește șurubul (B).
4. Se scoate butonul de reglaj temperatură (C).
5. Se rotește piulița de reglaj (D) până când apa care curge atinge temperatura de 38 °C.
6. Se introduce butonul de reglaj temperatură (C) în așa fel, încât clapeta (E) să fie orientată înainte; a se vedea fig. [2].
7. Se strânge șurubul (B); a se vedea fig. [3].
8. Se montează la loc dopul (A).

### Limitarea temperaturii

Prin limitarea de siguranță, domeniul de reglaj al temperaturii este plafonat la 38 °C. Prin apăsarea clapetei (E) se poate depăși limita de 38 °C.

### Reglarea economizorului

**Reglajul debitului;** a se vedea pagina pliantă I, fig. [4] și [5].

- Debitul de apă este limitat prin intermediul unui limitator reglat din fabrică. Dacă se dorește un debit mai mare de apă, se poate depăși valoarea impusă de limitator prin apăsarea clapetei (F); a se vedea fig. [4].

Dacă se dorește modificarea reglajului limitatorului, se procedează după cum urmează:

1. Se închide robinetul de siguranță.
2. Se scoate dopul (G).
3. Se deșurubează șurubul (H) și se scoate butonul (J).
4. Se scot adaptorul elastic (K) și limitatorul economizor (L).
5. Se plasează limitatorul economizor (L) în poziția dorită; pentru domeniul posibil de reglaj, a se vedea fig. [5].
6. Se introduce adaptorul elastic (K); a se vedea fig. [4].
7. Se introduce astfel butonul (J) încât clapeta (F) să fie orientată înainte.
8. Se înșurubează șurubul (H).
9. Se pune la loc dopul (G).

**Se verifică funcționarea comutatorului automat (M);** a se vedea pagina pliantă III, fig. [6].

La închiderea bateriei, se face trecerea automată de la ieșire duș la ieșire în cadă.

### Atenție la pericolul de îngheț

La golirea instalației de apă a clădirii, bateriile cu termostat se vor goli separat, deoarece pe circuitele de alimentare cu apă rece și caldă se găsesc supape de reținere. Pentru aceasta, bateria se va demonta de pe perete.

### Întreținere

Se verifică toate piesele, se curăță, eventual se înlocuiesc, apoi se gresează cu vaselină specială pentru armături.

#### Se întrerupe alimentarea cu apă rece și caldă.

**I. Supapă de reținere (R) sau (S);** a se vedea pagina pliantă III, fig. [7].

- Se deșurubează niplul de racord (P) cu cheia imbus de 12mm prin rotire spre dreapta (filet pe stânga).

Montarea se face în ordine inversă.

**II. Cartușul termostat compact (U);** a se vedea pagina pliantă III, fig. [8].

Montarea se face în ordine inversă.

**Se va respecta poziția de montaj a cartușului termostat compact (U);** a se vedea detaliul (U1).

Reglajul este necesar după fiecare operație de întreținere efectuată la cartușul termostat compact (a se vedea capitolul Reglare).

**III. Partea superioară din ceramică (V);** a se vedea pagina pliantă III, fig. [9].

Montarea se face în ordine inversă.

**IV. Se deșurubează și se curăță mouseur-ul (13 926),** vezi interiorul paginii pliante II.

**Piese de schimb;** a se vedea pagina pliantă II (\* = accesorii speciale).

### Îngrijire

Indicațiile de îngrijire pentru acest produs se găsesc în instrucțiunile de îngrijire atașate.

## CN

### 应用

恒温混和龙头尤其适用于与承压式储热热水器热水管连接，以便进行最精确的温度控制。输出功率充足（至少 18 千瓦或 250 千焦 / 分钟）的电力或燃气式即热热水器同样适用。

恒温龙头不能与非承压式储热热水器（容积式热水器）配合使用。

所有恒温龙头均在出厂前在两端水流压强为 3 巴的条件下进行了调节。

如果由于特殊的安装条件导致发生了温度偏差，则恒温龙头必须适应当地条件（请参见“调节”）。

### 规格

无下游阻力情况下的最小动压	0.5 巴
有下游阻力情况下的最小动压	1 巴
最大工作压强	10 巴
推荐动压	1 - 5 巴
测试压强	16 巴
动压为 3 巴时的流量	
浴缸出水嘴：	约为 20 升/分钟
淋浴花洒：	约为 25 升/分钟
热水进水管端的最高温度	70 °C
推荐最大水流温度（节能）	60 °C
安全停止器	38 °C
进水管端热水最低温度。高于混水温度至少 2 °C	
冷水管	右侧
热水管	左侧
最低流量	5 升 /min
如果静压超过 5 巴，则必须加装减压阀。	

### 安装

**安装前后务必彻底冲洗所有管件**（考虑到 EN 806）。

安装 S 形接头并拧紧龙头的螺钉，参见折页 I 中的图 [1]。请参见折页 I 上的三维示意图。

可以用接长节将出水口增长 20 毫米（参见“备件”、折页 II，产品号 07 130）。

**反向连接**（热水管接右侧 - 冷水管接左侧）。

更换小型恒温阀芯 (U)，请参见“备件”、折页 II，产品号 47 175 (1/2")。

### 调节

**温度调节**，请参阅图 [2] 和图 [3]。

1. 打开截止阀并使用温度计测量水温，请参见图 [2]。
2. 起出顶盖 (A)，请参见图 [3]。
3. 卸下螺钉 (B)。
4. 卸下温度控制手柄 (C)。
5. 旋转调节螺母 (D)，直至水温达到 38 °C。
6. 安装温度控制手柄 (C)，使按钮 (E) 朝向正面，请参见图 [2]。
7. 拧紧螺钉 (B)，请参见图 [3]。
8. 装回顶盖 (A)。

### 温度限制

安全停止器会将温度范围限制在 38 °C 以内。可以通过按下按钮 (E) 来更改 38 °C 这一限制。

### 调节节水停止器

**流量调节**，请参见折页 I 中的图 [4] 和图 [5]。

- 流量由已在出厂前进行过调节的停止器限制。如果需要更大的流量，可以按下按钮 (F) 进行更改，请参见图 [4]。

要调节停止器，请按以下步骤操作：

1. 关闭截止阀。
2. 起出顶盖 (G)。
3. 卸下螺钉 (H) 和截止阀手柄 (J)。
4. 卸下花键接头 (K) 和节水停止器 (L)。
5. 按所需位置安装节水停止器 (L)。有关调节范围，请参见图 [5]。
6. 安装花键接头 (K)，请参见图 [4]。
7. 安装截止阀手柄 (J)，使按钮 (F) 朝向正面。
8. 拧紧螺钉 (H)。
9. 装回顶盖 (G)。

**打开自动分水器 (M)**，请参见折页 III 中的图 [6]。

如果龙头关闭，水流会自动从淋浴出水口流向浴缸出水口。

### 防冻

由于冷热水管中装有单向阀，当自来水管中的水排干时，必须对恒温混合龙头单独进行排水。为此，必须将混合龙头从墙上卸下。

### 维护

检查并清洁所有零件，在必要时更换零件并使用专用润滑油脂润滑零件。

**关闭冷热水进水管。**

**I. 单向阀 (R) 或 (S)**，参见折页 III 图 [7]。

- 使用 12 毫米内六角扳手顺时针旋转（左旋螺纹）卸下连接螺纹接管 (P)。

安装时请按相反顺序进行。

**II. 小型恒温阀芯 (U)**，请参见折页 III 中的图 [8]。

安装时请按相反顺序进行。

**检查恒温阀芯 (U) 的安装位置是否正确**，详见 (U1)。

每次维护小型恒温阀芯之后均需要重新进行调节（请参见“调节”）。

**III. 陶瓷主芯 (V)**，请参见折页 III 中的图 [9]。

安装时请按相反顺序进行。

**IV. 拧下和清洗出水嘴 (13 926)**，参见折页 II。

**备件**，请参见折页 II（\* = 特殊零件）。

### 保养

有关该龙头的保养说明，请参考附带的“保养指南”。

**Область применения**

Термостаты сконструированы для обеспечения потребителя водой и обеспечивают самую высокую точность температуры смешанной воды. При достаточной мощности (начиная с 18 кВт или 250 ккал/мин.) можно использовать также электрические или газовые проточные водонагреватели. Эксплуатация термостатов совместно с безнапорными накопителями (с открытыми водонагревателями) не предусмотрена. Все термостаты отрегулированы на заводе на давление горячей и холодной воды 3 бара. Если вследствие особых условий монтажа возникают отклонения температуры, то термостат необходимо отрегулировать в соответствии с местными условиями (см. раздел Регулировка).

**Технические данные**

Минимальное давление воды без подключенных сопротивлений	0,5 бар
Минимальное давление воды с подключенными сопротивлениями	1 бар
Максимальное рабочее давление	10 бар
Рекомендуемое давление воды	1 - 5 бар
Испытательное давление	16 бар
Расход воды при давлении 3 бар	
Ванна	прибл. 20 л/мин
Душ	прибл. 25 л/мин
Максимальная температура горячей воды на входе	70 °C
Рекомендуемая макс. температура в подающем водопроводе (экономия энергии)	60 °C
Кнопка безопасности	38 °C
Температура горячей воды в подсоединении распределительного водопровода минимум на 2 °C выше температуры смешанной воды	
Подключение холодной воды	справа
Подключение горячей воды	слева
Минимальный расход	= 5 л/мин
При давлении в водопроводе более 5 бар рекомендуется установить редуктор давления.	

**Установка**

**Перед установкой и после установки тщательно промыть систему трубопроводов** (соблюдать EN 806)!

Установить S-образные эксцентрики и привинтить смеситель, см. складной лист I, рис. [1].  
Учитывать чертежные размеры на складном листе I.  
При помощи удлинителя можно увеличить вынос на 20мм, см. раздел запчасти, складной лист II, артикул 07 130.

**Обратное подключение** (горячая вода справа холодная слева). Заменить термозлемент (U), см. раздел Запчасти, складной лист II, артикул: 47 175 (1/2").

**Регулировка**

**Установка температуры**, см. рис. [2] и [3].

1. Открыть запорный вентиль и измерить термометром температуру вытекающей воды, см. рис. [2].
2. Снять колпачок (A), см. рис. [3].
3. Отвинтить винт (B).
4. Снять ручку выбора температуры (C).
5. Поворачивать регулировочную гайку (D) до тех пор, пока температура вытекающей воды не достигнет 38 °C.
6. Надеть ручку выбора температуры (C) таким образом, чтобы кнопка (E) указывала наверх, см. рис. [2].
7. Ввинтить винт (B), см. рис. [3].
8. Снова надеть колпачок (A).

**Ограничение температуры**

Температура ограничивается с помощью кнопки безопасности на 38 °C. Нажимая на кнопку (E), можно превысить температуру 38 °C.

**Установка стопора для экономии**

**Установка расхода**, см. складные листы I, рис. [4] и [5].

- Расход воды ограничивается при помощи стопора, отрегулированного на заводе. Если требуется больший расход воды, то можно, нажав клавишу (F), превысить ограничение, см. рис. [4].

Если требуется переустановить стопор, то необходимо действовать следующим образом:

1. Закрыть запорный вентиль.
2. Вынуть колпачок (G).
3. Отвинтить винт (H) и снять запорную ручку (J).
4. Снять рифленый переходник (K) и стопор для экономии (L).
5. Установить стопор для экономии (L) в желаемое положение, возможный диапазон регулирования, см. рис. [5].
6. Надеть рифленый переходник (K), см. рис. [4].
7. Надеть запорную ручку (J) таким образом, чтобы кнопка (F) указывала вперед.
8. Ввинтить винт (H).
9. Снова надеть колпачок (G).

**Проверка работы автоматического переключателя (M), см. складной лист III, рис. [6].**

Закрытие смесителя вызывает автоматическое переключение с душа на излив в ванну.

**Внимание опасность замерзания**

При выпуске воды из водопроводной сети здания термостаты следует опорожнять отдельно, так как в подсоединениях холодной и горячей воды предусмотрены обратные клапаны. При этом термостат следует снять со стены.

**Техническое обслуживание**

Все детали проверить, очистить, при необходимости заменить и смазать специальной смазкой для арматуры.

**Перекрыть подачу холодной и горячей воды.**

**I. Обратный клапан (R) или (S)**, см. складной лист III, рис. [7].

- Вывинтить ниппель (P) при помощи шестигранного ключа на 12мм, вращая его вправо (левая резьба).

Монтаж производится в обратной последовательности.

**II. Термозлемент (U)**, см. складной лист III, рис. [8].

Монтаж производится в обратной последовательности.

**Соблюдать монтажное положение термозлемента (U)**, см. деталь (U1).

После каждого выполнения работ по техобслуживанию термозлемента необходимо производить регулировку (см. раздел Регулировка).

**III. Керамическая кран-букса (V)**, см. складной лист III, рис. [9].

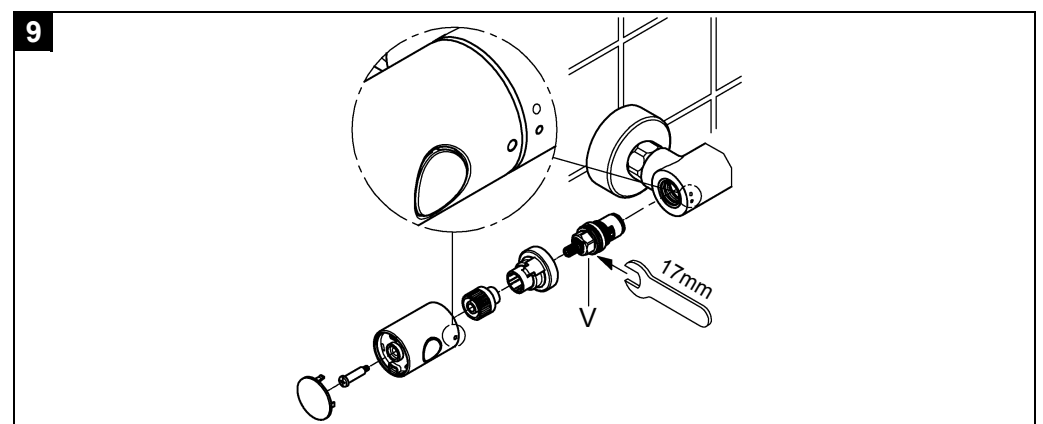
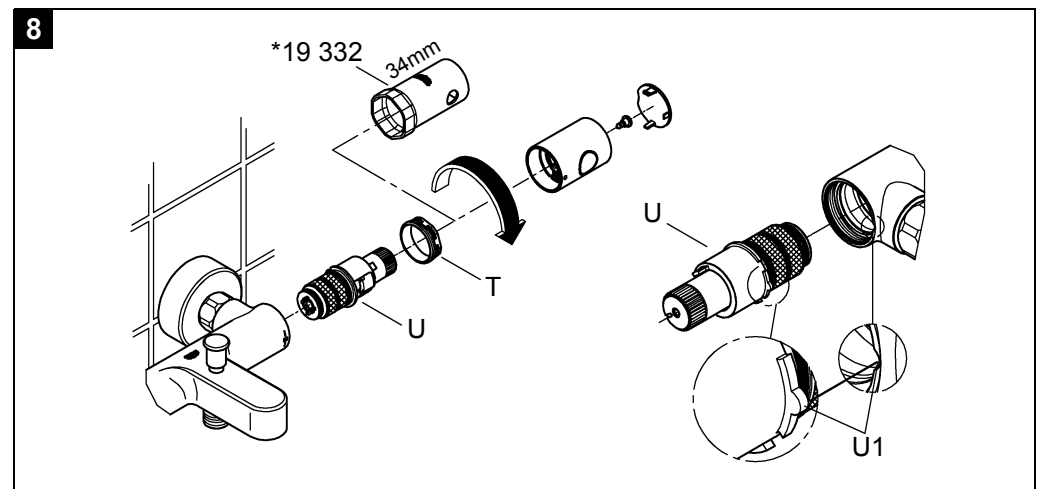
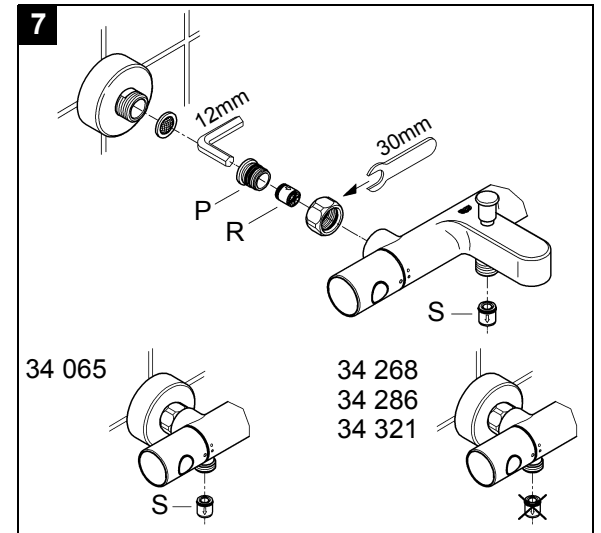
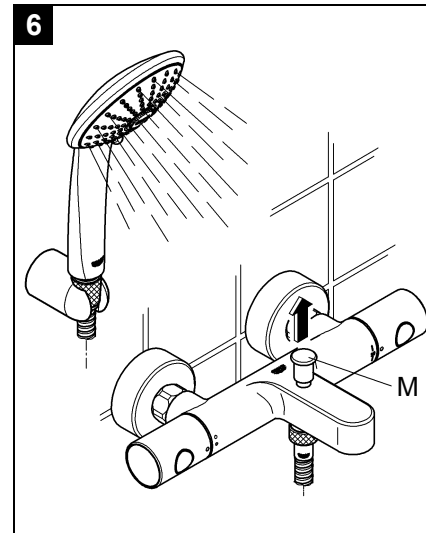
Монтаж производится в обратной последовательности.

**IV. Аэратор (13 926)** вывинтить и прочистить, см. складной лист II.

**Запасные части**, см. складные листы II (\* = Специальные принадлежности).

**Уход**

Указания по уходу за настоящим изделием приведены в прилагаемой инструкции по уходу.





Pure Freude an Wasser

**GROHE**

**(D)**

☎ +49 571 3989 333  
impressum@grohe.de

**(A)**

☎ +43 1 68060  
info-at@grohe.com

**(AUS)**

**Argent Sydney**  
☎ +(02) 8394 5800  
**Argent Melbourne**  
☎ +(03) 9682 1231

**(B)**

☎ +32 16 230660  
info.be@grohe.com

**(BG)**

☎ +359 2 9719959  
grohe-bulgaria@grohe.com

**(CAU)**

☎ +99 412 497 09 74  
info-az@grohe.com

**(CDN)**

☎ +1 888 6447643  
info@grohe.ca

**(CH)**

☎ +41 448777300  
info@grohe.ch

**(CN)**

☎ +86 21 63758878

**(CY)**

☎ +357 22 465200  
info@grome.com

**(CZ)**

☎ +420 277 004 190  
grohe-cz@grohe.com

**(DK)**

☎ +45 44 656800  
grohe@grohe.dk

**(E)**

☎ +34 93 3368850  
grohe@grohe.es

**(EST)**

☎ +372 6616354  
grohe@grohe.ee

**(F)**

☎ +33 1 49972900  
marketing-fr@grohe.com

**(FIN)**

☎ +358 10 8201100  
teknocalor@teknocalor.fi

**(GB)**

☎ +44 871 200 3414  
info-uk@grohe.com

**(GR)**

☎ +30 210 2712908  
nsapountzis@ath.forthnet.gr

**(H)**

☎ +36 1 2388045  
info-hu@grohe.com

**(HK)**

☎ +852 2969 7067  
info@grohe.hk

**(I)**

☎ +39 2 959401  
info-it@grohe.com

**(IND)**

☎ +91 124 4933000  
customer-care.in@grohe.com

**(IS)**

☎ +354 515 4000  
jonst@byko.is

**(J)**

☎ +81 3 32989730  
info@grohe.co.jp

**(KZ)**

☎ +7 727 311 07 39  
info-cac@grohe.com

**(LT)**

☎ +372 6616354  
grohe@grohe.ee

**(LV)**

☎ +372 6616354  
grohe@grohe.ee

**(MAL)**

☎ +1 800 80 6570  
info-singapore@grohe.com

**(N)**

☎ +47 22 072070  
grohe@grohe.no

**(NL)**

☎ +31 79 3680133  
vragen-nl@grohe.com

**(NZ)**

☎ +09/373 4324

**(P)**

☎ +351 234 529620  
commercial-pt@grohe.com

**(PL)**

☎ +48 22 5432640  
biuro@grohe.com.pl

**(RI)**

☎ +62 21 2358 4751  
info-singapore@grohe.com

**(RO)**

☎ +40 21 2125050  
info-ro@grohe.com

**(ROK)**

☎ +82 2 559 0790  
info-singapore@grohe.com

**(RP)**

☎ +63 2 8041617

**(RUS)**

☎ +7 495 9819510  
info@grohe.ru

**(S)**

☎ +46 771 141314  
grohe@grohe.se

**(SGP)**

☎ +65 6 7385585  
info-singapore@grohe.com

**(SK)**

☎ +420 277 004 190  
grohe-cz@grohe.com

**(T)**

☎ +66 2610 3685  
info-singapore@grohe.com

**(TR)**

☎ +90 216 441 23 70  
GroheTurkey@grome.com

**(UA)**

☎ +38 44 5375273  
info-ua@grohe.com

**(USA)**

☎ +1 800 4447643  
us-customer-service@grohe.com

**(VN)**

☎ +84 8 5413 6840  
info-singapore@grohe.com

**(AL) (BIH) (HR) (KS)**

**(ME) (MK) (SLO) (SRB)**

☎ +385 1 2911470  
adria-hr@grohe.com

**Eastern Mediterranean,  
Middle East - Africa**

**Area Sales Office:**

☎ +357 22 465200  
info@grome.com

**(IR) (OM) (UAE) (YEM)**

☎ +971 4 3318070  
grohedubai@grome.com

**Far East Area Sales Office:**

☎ +65 6311 3600  
info@grohe.com.sg

[www.grohe.com](http://www.grohe.com)

2014/03/21