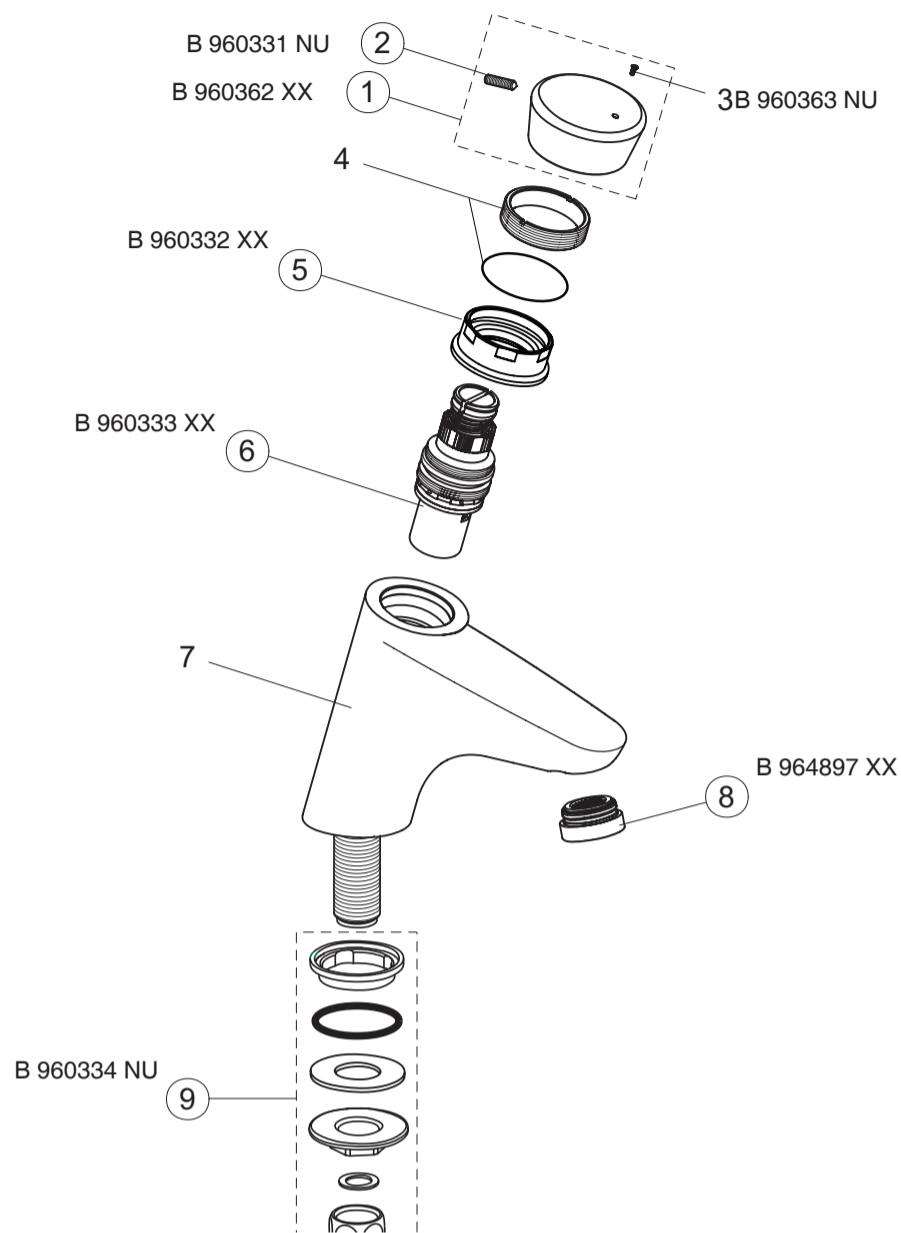


Ordering spares / Ersatzteil - Regelung / Pièces de rechange / Parti di ricambio / Lista de recambios / Onderdelen bestellen (NL/B) / Κωδικοί Ανταλλακτικών / Bestilling af reservedele / Beställning av reservdelar / Bestilling av reservedeler / Резервни части / Запчасти / Części zapasowe / Piese de schimb / Rendelhető alkatrészek / Запасні частини / Резервни делови / Резервни делови / Atsarginių dalių / Tellitavad varuosad / Rezerves daļas / Náhradní díly / Náhradné diely / Yedek parça siparişi

XX = AA, AD, .....



**GB**

Ideal Standard  
The Bathroom Works  
National Avenue  
Kingston upon Hull  
HU5 4HS  
Customer care line:  
Tel.: 0870 1 29 6085

**D**

Kundendienst  
Ideal Standard Deutschland  
Euskirchener Str. 80  
53121 Bonn  
Tel.: +49-(0)228-521-580  
Fax: +49-(0)228-521-589  
www.idealstandard.de  
E-mail: kundendienst@idealstandard.com

**F**

Ideal Standard France  
Parc des Reflets/ Bât.H  
165, Av. du Bois de la Pie  
95920 Roissy CDG Cedex  
Tel.: 0149382800  
Fax: 0149382828

**I**

Ideal Standard  
Italia S.r.l.  
Via Domodossola, 19  
20145 Milano  
Tel.: 800 652290  
(Toll-free number)

**B**

Ideal Standard  
Naverkoopsdienst/  
Service après vente  
Ikaroslaan 18  
1930 Zaventem  
Tel 02/ 325 66 33  
isaftersalesbelgium@  
IdealStandard.com

**DK**

Ideal Standard  
Scandinavia ApS  
Fynsvej 9  
DK-5500 Middelfart  
Danmark  
Tlf.: +45 75 84 10 10  
Fax.: +45 75 84 10 24  
www.IdealStandard.dk

**RU**

ООО Идеал Стандарт Рус  
Улица Шаболовка, д. 31 Г  
Москва 115162 Россия  
Тел.: +7 495 669 23 11  
Факс: +7 495 669 23 12  
www.IdealStandard.ru

**UA**

Ideal Standard - Vidima AD  
Представителство компани  
01032, Украйна, м. Київ  
вул.Саксаганського 89, оф.1  
Tel.: +38 044 537 32 72  
Fax: +38 044 537 32 72  
OfficeKiev@  
IdealStandard.com

**SCG MK**

Ideal Standard - Vidima A.D.  
Predstavništvo Beograd  
Bulevar Mihaila Pupina 121  
11070 Novi Beograd, Srbija  
Tel: +381 11 713 80 58  
+381 11 713 80 59  
Obelgrade@  
IdealStandard.com

**GR**

Ideal Standard A.B.E.E.  
Customer Service  
Λ. Μεσογείων 265  
Ν. Ψυχικό  
Αθήνα, 154 51  
Τηλ. 210 6790810

**Middle East**

Ideal Standard S.A.  
265, Messogion Ave.  
N. Psychico  
Athens, 15451  
Tel: +30 210 6790810

**E**

Ideal Standard, S.L.U  
Sant Martí, s/n  
08107 Martorelles  
(Barcelona)  
Spain  
Tel.: 93.561.80.00

**NL**

Ideal Standard  
Nederland  
L.J.Costerstraat 30,  
Postbus 7  
5900 AA Venlo  
Tel.: 077 355 08 08

**BG**

Идеал Стандарт  
ВИДИМА АД  
РБългария  
Тел: +359 (675) 30368  
Факс: +359 (675) 30814  
office@IdealStandard.com

**PL**

IS Polska Sp.z o.o.  
Representative Office  
53-238 Wrocław, Poland  
Phone: +48 71 79 55074  
Fax: +48 71 79 55070  
dzialhandlowy@  
IdealStandard.pl

**LT EST LV**

Ideal Standard  
Representative Office  
Baltic Countries  
Riga, Latvia  
Tel.: +371 73 57 792  
Fax: +371 73 57 795  
vdorogoi@  
IdealStandard.com

**H**

Ideal Standard  
Representative Office  
Budapest  
IS-Hun Kft 1113 Budapest  
Vincellér u 20  
Tel.: +36 30 6991 594  
OfficeBudapest@  
IdealStandard.com

**S N**

Ideal Standard  
Scandinavia ApS  
Fynsvej 9  
DK-5500 Middelfart  
Sverige  
Tlf.: +46 821 31 10  
Norge  
Tlf.: +47 22 73 35 00  
www.IdealStandard.se

**CZ SK**

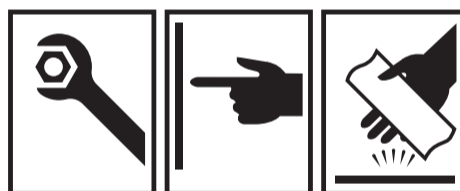
Ideal Standard s.r.o.  
servisní středisko  
Zemská 623  
415 74 Teplice  
Česká republika  
Tel.: +420 417 592 179  
+420 417 592 307  
Fax: +420 417 592 262  
E-mail: rpohoralek@  
idealstandard.com

**RO**

Ideal Standard  
Representative Office  
061072 Bucharest, Romania  
Cotroceni Business Center  
Bd. Iuliu Maniu, nr 7, corp T,  
Floor 2, office A1, Sector 6  
tel./fax: +40 21 322 3201  
tel./fax: +40 21 322 3202  
OfficeBucharest@  
IdealStandard.com

**TR**

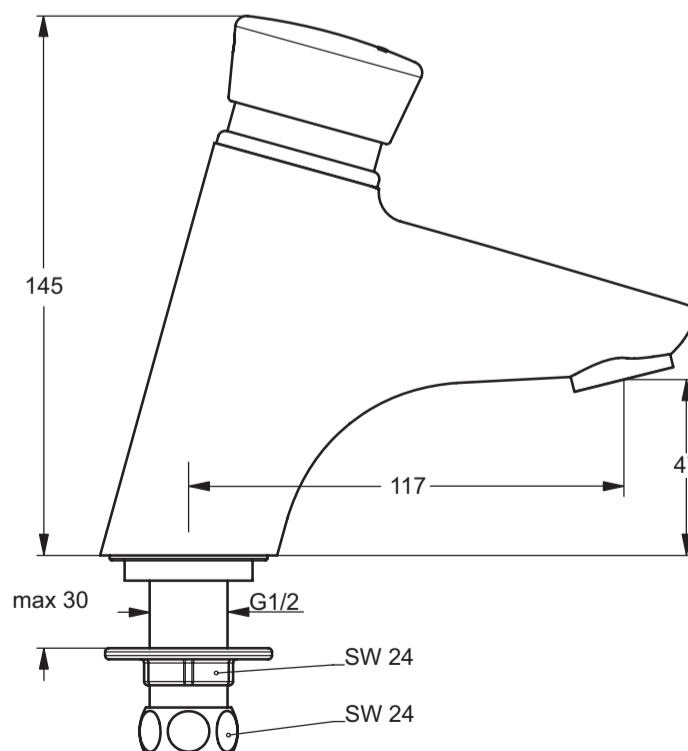
Ideal Standard Türkiye  
Şerif Ali Çiftliği Yan Yol Bölgesi,  
Bayraktar Bulvarı,  
Miraç Sokak,  
No:55  
Ümraniye/İstanbul  
Tel: 0216 3148787  
Fax: 0216 4998357  
info@idealturkiye.com



**SEVAPROFI**

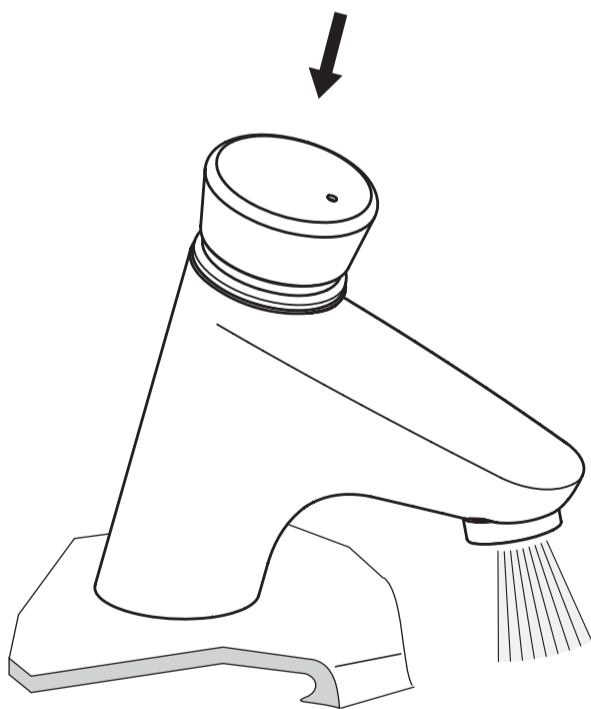
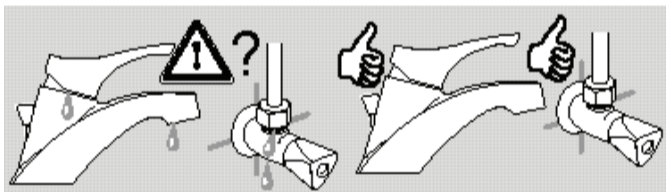
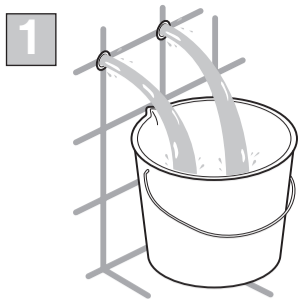
Продуктът е сертифициран от  
„Булгарконтрол“ АД - София  
с идентификационен номер 014 от регистъра на МРРБ. 11.2013 / B 965892

**B 7449 ..**



Ideal Standard International BVBA  
Corporate Village – Gent Building  
Da Vincilaan 2  
1935 Zaventem  
Belgium  
http://www.idealstandardinternational.com





	P	bar					Q (3 bar)
	T	°C					l/min
							7



**Maintenance / Pflege und Wartung / Entretien / Pulizia del miscelatore / Mantenimiento / Onderhoud (NL/B) / Συντήρηση / Vedligeholdelse / Skötselavvisning / Vedlikehold / Поддръжка / Уход / Konserwacja / Întreținere / Karbantartás / Догляд / Чистітьє арматуре / Начин на одржување / Prięzura / Hooldamine / Корšана / Údržba / Údržba / Bakım**

**GB** Clean immediately after use using only mild detergent and dry with a soft dry cloth.  
**D** Zur Reinigung der Armatur sollten nur seifenhaltige Reinigungsmittel verwendet werden. Keinesfalls kratzende, scheuernde, alkohol-, ammoniak-, salzsäure-, phosphorsäure- oder essigsäurehaltige Reinigungs- oder Desinfektionsmittel benutzen.  
**F** Pour le nettoyage de la robinetterie, employer seulement des produits contenant du savon. Jamais de nettoyeurs ou des désinfectants qui grattent, rayent, contiennent de l'alcool, de l'ammoniac, de l'acide chlorhydrique ou phosphorique.  
**I** Per la pulizia del miscelatore si consiglia di usare solamente detergenti a base di sapone. Non impiegare in nessun caso detergenti o disinfettanti abrasivi o contenenti alcool, ammoniaca, acido cloridrico o acido fosforico.  
**E** Para limpiar la grifería, use sólo agentes jabonosos (ej: jabón o base de jabón). Nunca use jabón en polvo o productos abrasivos.  
**NL / B** Voor het reinigen van de kraan mogen uitsluitend zeephoudende reinigingsmiddelen worden gebruikt. In ieder geval geen krassende, schurende, alcohol-, zoutzuur-, ammoniak- of fosforzuur houdende reinigingsmiddelen, dan wel desinfecteer middelen gebruiken.  
**GR** Για τον καθαρισμό της μπαταρίας χρησιμοποιήστε αποκλειστικά προϊόντα που περιέχουν σαπούνι. Σε καμία περίπτωση μη χρησιμοποιείτε καθαριστικά ή απολυμαντικά που προκαλούν εκδορές ή χαρακίς, ή περιέχουν οινόπνευμα, αμμωνία, υδροχλωρικό οξύ, θειικό οξύ, νιτρικό οξύ ή φωσφορικό οξύ.  
**DK** Ved rengøring af armaturet må kun bruges sæbebaserede midler. Der må under ingen omstændigheder bruges rengøringsmidler, der indeholder slibe- eller skuremidler eller rengøringsmidler der indeholder alkohol, ammoniak, saltsyre, salpetersyre, fosforsyre eller desinfektionsmidler.  
**S** Vid rengöring av armatur skall endast tvåbaserade rengöringsmedel användas. Rengöringsmedel innehållande, slip- eller skuremedel, alkohol, ammoniak, saltsyra, salpetersyra, fosforsyra eller desinfektionsmedel, ska under inga omständigheter användas då det skadar ytbehandlingen.  
**N** Ved rengjøring av armaturen, må det kun brukes såpe baserte midler. Det må aldrig brukes midler som inneholder slipe og/eller skuremidler, eller midler som inneholder alkohol, ammoniakk, saltsyre, fosforsyre eller desinfeksjons syrer.  
**BG** При почистване на арматурата, използвайте препарати на сапунена основа. В никакъв случай да не се използват при почистване абразивни или излющващи прахове, почистващи вещества, съдържащи алкохолни и амониеви радикали, солна, сярна, азотна и фосфорна киселина, както и дезинфектанти.  
**RU** При очистке смесителя используйте только изготовленные на мыльной основе средства. Ни в коем случае нельзя использовать для очистки абразивные порошковые средства, а также вещества, содержащие спирт, аммоний, соляную, серную, азотную или фосфорную кислоту, или бактерицидные вещества.  
**PL** Do mycia armatury używać tylko środków czyszczących (na zasadzie mydła). W żadnym wypadku nie używać proszków (środków) ściernych lub wywołujących łuszczenia się, środków myjących zawierających rodniki alkoholu lub amoniaku, kwasu solnego, siarkowego, azotowego lub fosforowego, lub środków dezynfekcyjnych.  
**RO** Pentru curățirea armăturii, folosiți preparate pe bază de săpun. În niciun caz nu trebuie să se folosească prafuri abrazive sau corozive, nici preparate care conțin radicali de alcool și amoniu, acizi clorhidric, sulfuric, azotic sau fosforic, nici dezinfectante.  
**H** A szerelvény tisztításához szappan alapú tisztítószer használjon. Soha se használjon súrolószeret bármilyen lepatogzást előidéző port, alkohol vagy ammónium származékot, sósavat, kénsavat, salétromsavat vagy foszforsavat tartalmazó tisztítószereket, valamint fertőtlenítő szereket.  
**UA** При догляді за арматурою використовуйте препарати на основі мила. Ні в якому разі при догляді не використовуйте абразивні порошки чи такі, що можуть довести до лущення поверхні, миючі речовини, до складу яких входять алкохолні та амонієві радикали, соляна, сірна, азотна та фосфорна кислота, а також дезінфектанти.  
**SCG** За чишћење арматуре се користе једино сапунски препарати. Ни у ком случају се не смеју користити абразивни или ерозивни детерџенти, препарати за чишћење који садрже алкохолне и амонијумове радикале, сону, сумпорну, азотну или фосфорну киселину, или дезинфектанти.  
**MK** За чишћење на уредот користете детерџенти со сапунска основа. За чишћење во никој случај да не се користат абразивни прашкови или прашкови кои предизвикуваат лупење, препарати за прочишћавање кои содржат алкохолни или амониумски радикали, солна, сулфурна, азотна, и фосфорна киселина како и средства за дезинфицирање.  
**LT** Prie do valymui reikia naudotis tik muilo preparatais. Ne reikia vartoti abrazyvinių ir erozinančių mielių, preparatų, turinčių alkoholio, amoniako, druskos, sieros, azoto, arba fosforo rūgšties, dezinfektantų.  
**EST** Armatuuri puhastades kasutage preparaate, mis on seebi alusel. Mitte mingil juhul ei tohi kasutada puhastamisel abrasiivseid ega kestendama või kooruma ajavaid pulbreid, puhastusaineid, mis sisaldavad alkoholi ja ammoniumi radikaale, sool-, väävel-, asoot- ja fosforhappeid, samuti mitte desinfitseerivaid aineid.  
**LV** Lai notīrītu selektoru, izmantojiet uz ziepēm bāzētus līdzekļus. Nekādā gadījumā tīrīšanai nelietojiet abrazīvus, jeb bēršanas pulverus, kā arī līdzekļus saturošus alkoholu, amonjaku, sālskābi, sērskābi, slāpekļskābi, fosforskābi, jeb citas spēcīgas ķīmikālijas, vai dezinfekcijas līdzekļus.  
**CZ** K čištění armatury používejte pouze čistící prostředky na mýdlové bázi. Nikdy nepoužívejte čistící nebo dezinfekční prostředky s abrazivními účinky nebo s obsahem lihu, čpavku, kyseliny chlorovodíkové, sírové, dusičné nebo fosforečné.  
**SK** Na čistenie armatúry používajte iba čistiace prostriedky na mydlovej báze. Nikdy nepoužívajte čistiace alebo dezinfekčné prostriedky s abrazívnymi účinkami alebo s obsahom liehu, čpavku, kyseliny chlorovodíkovej, sírovej, dusičnej alebo fosforečnej.  
**TR** Kullandıktan sonra hemen temizleyiniz. Temizlemek için sadece hafif temizleyiciler kullanarak kuru ve yumuşak bir bez ile kurutunuz.

