

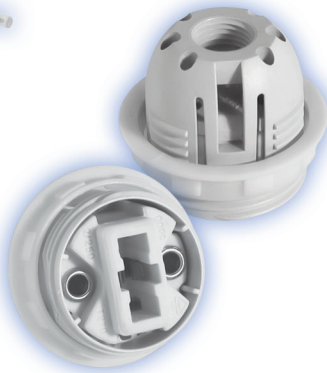


Фасунгите за халогенни лампи са с керамичен корпус и с никелирани месингови контактори. Максималната работна температура е 300°C. Моделите 5039, 5023/015/SIL и 5123/324/C са снабдени със силиконови кабели 0,75mm² с дължина 15cm.

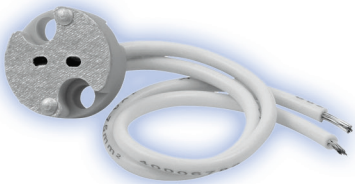
The lampholders for halogen lamps are with ceramic body and nickel plated brass connectors. Max operation temperature is 300°C. Models 5039, 5023/015/SIL and 5123/324/C are supplied with 15cm silicon 0,75mm² cables.



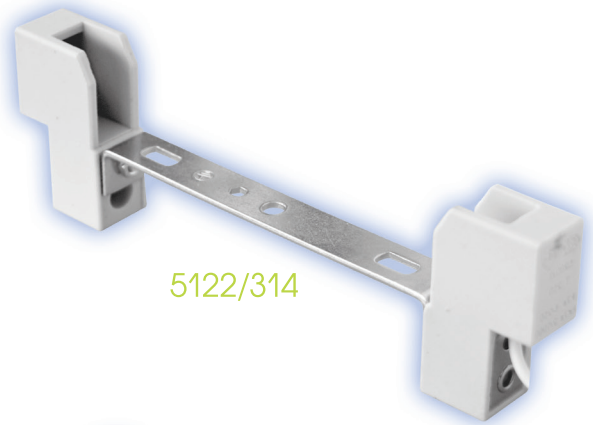
5039



KR/K540J



5023/015/SIL



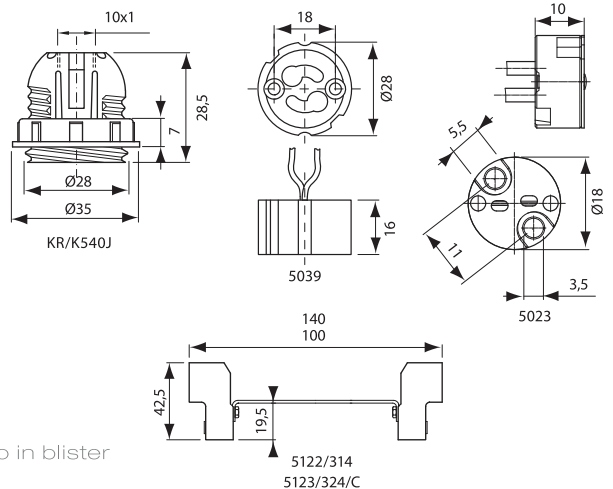
5122/314



5123/324/C

HALOGEN LAMPHOLDERS

Артикул	Цокъл	Ампер	T	V	Дължина	Код заявка
Art	Base	A	T	V	L mm	Order code
5023/015/SIL	G4, GU5,3/G6,35	4	300	12	-	001690*
5039	GU10	4	250	250	-	001689*
KR/K540 J	G9	4	250	250	-	001714*
5123/324/C	R7s	6	250	250	78	001691*
5122/314	R7s	6	250	250	118	001692*



* Възможност за блистер опаковка / Available also in blister