

D

Ob B (schwarz) oder A (blau) montiert werden muss siehe Etikett Fertigmontagesets

GB

If you have to install B (black) or A (blue) see label on the set for final installation

F

Voir étiquette du kit pour le montage final pour savoir si B (noir) ou A (bleu) doit être monté

E

Para saber si debe montarse B (negro) o A (azul), consulte la etiqueta del juego de montaje de acabado

I

Per sapere se montare B (nero) o A (blu), vedere l'etichetta sul set per ultimare il montaggio

NL

Controleer op het etiket van de opbouwset of B (zwart) of A (blauw) moet worden gemonteerd

S

Om B (svart) eller A (blå) ska monteras, se monteringssetsens etikett

DK

På etiketten på færdigmontagesættet kan du se, om det er B (sort) eller A (blå) der skal monteres

N

Dersom B (svart) eller A (blå) må monteres, se etikett sluttmonteringssett

FIN

Jos on asennettava B (musta) tai A (sininen), katso valmisasennussarjan etiketti

PL

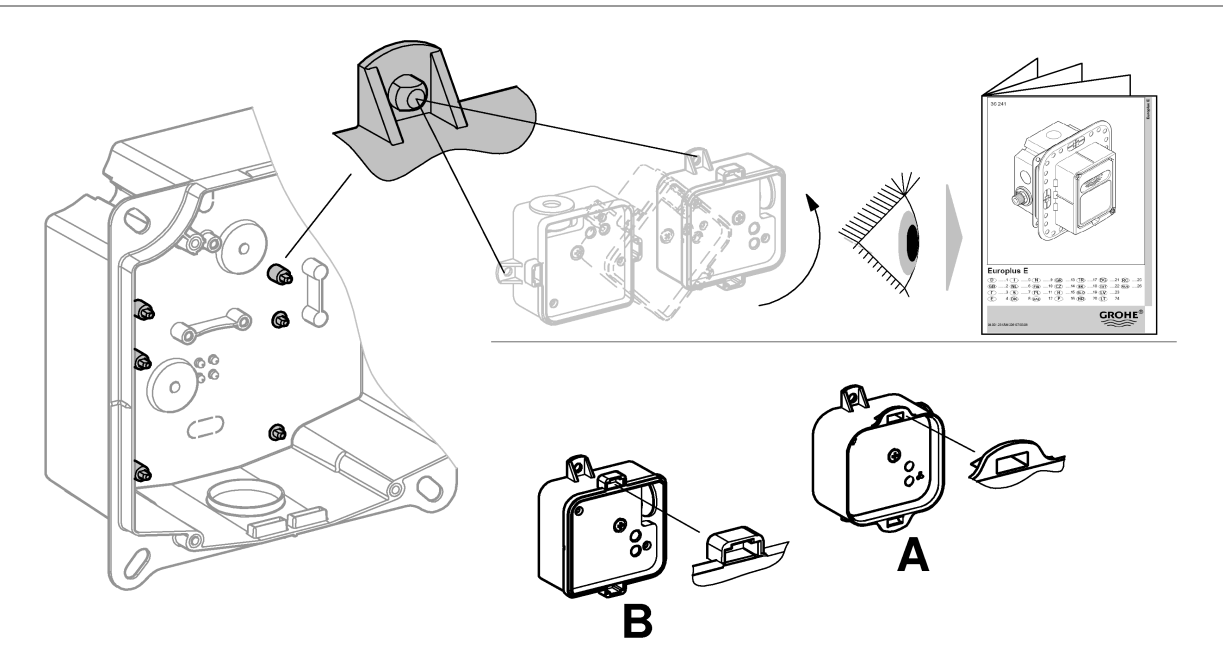
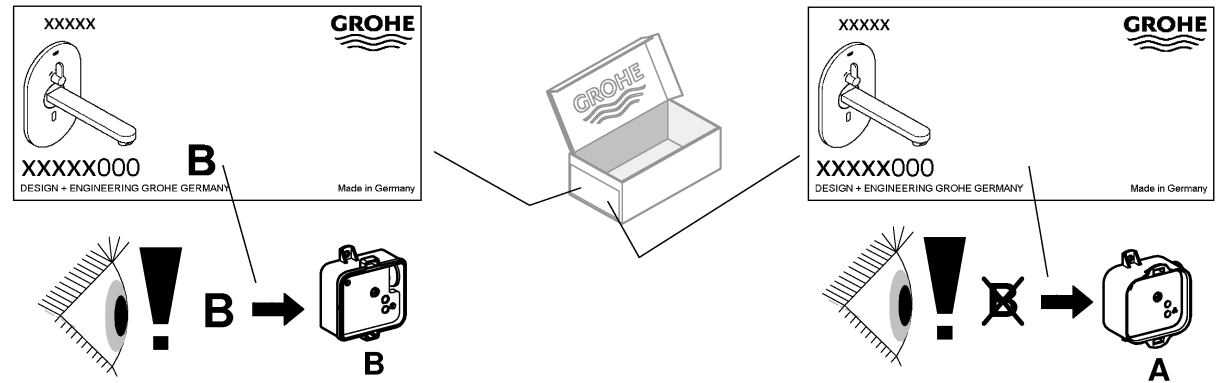
Niezależnie od tego, czy musi być zamontowany B (czarny), czy A (niebieski), patrz etykieta na zestawie do gotowego montażu

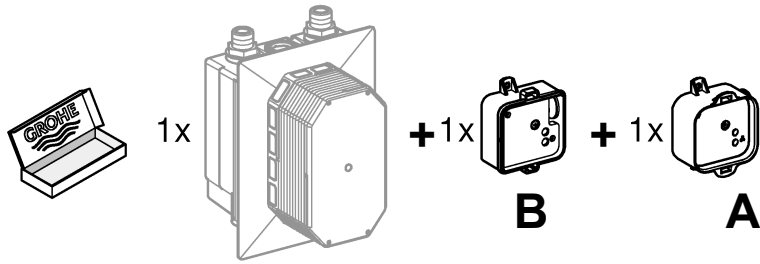
UAE

إذا كنت ستقوم بتثبيت B (أسود) أو A (الأزرق) انظر إلى الملصق على طقم التركيب النهائي

GR

Για το αν πρέπει να τοποθετηθεί το εξάρτημα B (μαύρο) ή A (μπλε), ανατρέξτε στην ετικέτα του σετ τελικής τοποθέτησης





CZ

Pro informaci, jestli se musí namontovat B (černá) nebo A (modrá), viz etiketa kompletní montážní sady

H

A készrészrelőkészlet matricájáról tájékozódhat arról, hogy a B (fekete) vagy az A (kék) változatot kell-e felszerelni

P

Quer se trate da montagem de B (preto) ou A (azul), ver etiqueta do conjunto de montagem final

TR

B (siyah) veya A'yı (mavi) monte etmeniz gerekiyorsa son montaj için set üzerindeki etikete bakın

SK

Pre informáciu, či sa musí namontovať B (čierna) alebo A (modrá), pozrite etiketu kompletnej montážnej sady

SLO

Na etiketi Komplet za fino montažo poiščite, ali je treba montirati B (črno) ali A (modro)

HR

Treba li montirati B (crno) ili A (plavo) možete vidjeti na naljepnici garniture za završnu instalaciju

BG

За това дали трябва да се монтира B (черно) или A (синьо), виж допълнението Комплект за окончателен монтаж

EST

Kui monteerite elementi B (must) või A (sinine), vaadake lõpliku paigaldamise komplekti etiketti

LV

Skatiet gatavā instalācijas komplekta etiķeti, lai uzzinātu, vai jāmontē B (melnā krāsā) vai A (zilā krāsā)

LT

Galutinio įrengimo rinkinio etiketėje nurodyta, ar turi būti sumontuotas B (juodas), ar A (mėlynas) vai A (zilā krāsā)

RO

Dacă B (negru) sau A (albastru) trebuie montat, consultați eticheta set pentru instalare finală vai A (zilā krāsā)

CN

如需安装 B (黑色) 或 A (蓝色), 请参见最终安装套件上的标签。

UA

Дані щодо монтажу – B (чорний) або A (синій) – вказано на етикетці набору для остаточного монтажу

RUS

Данные о монтаже – B (черный) или A (синий) – указаны на этикетке комплекта для окончательного монтажа

